

# GX series



**Normale und lange Stirnradgetriebe und -getriebemotoren für Extruder  
Standard and long Helical gear reducers and gearmotors for extruders**

Edition January 2011

**Inhalt**

1 - Zeichen und Maßeinheiten	6
2 - Eigenschaften	7
3 - Bezeichnung	10
4 - Betriebsfaktor $f_s$	11
5 - Wärmeleistung $P_t$	11
6 - Auswahl	13
7 - Übersetzungen $i$ , Drehmomente $M_{N2}$ und Nennleistungen $P_{N2}$	14
8 - Bauarten, Abmessungen, Bauformen und Ölmengen	18
9 - Radialbelastungen $F_{r1}$ auf dem schnelllaufenden Wellenende	23
10 - Bau- und Betriebsdetails	24
11 - Aufstellung und Wartung	27
12 - Zubehör und Sonderausführungen	29
13 - Technische Formeln	32
Revisionen	33

**Contents**

1 - Symbols and units of measurement	6
2 - Specifications	7
3 - Designation	10
4 - Service factor $f_s$	11
5 - Thermal power $P_t$	11
6 - Selection	13
7 - Transmission ratios $i$ , nominal torques $M_{N2}$ and powers $P_{N2}$	14
8 - Designs, dimensions, mounting positions and oil quantities	18
9 - Radial loads $F_{r1}$ on high speed shaft end	23
10 - Structural and operational details	24
11 - Installation and maintenance	27
12 - Accessories and non-standard designs	29
13 - Technical formulae	32
Index of revisions	33

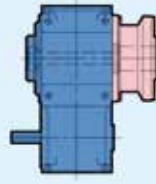
Katalog - Catalogue GX09

**2I 100, 125**  
mit 2 Stirnradpaaren  
(E...4... mit Zwischenrad)  
with 2 cylindrical gear pairs  
(E...4... with idle gear)

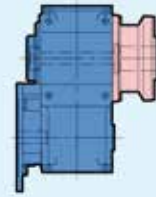
**H**

Ausführung  
f. Extruder-  
lagerung  
Extruder  
support  
design

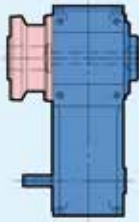
R 2I ... EH2Z



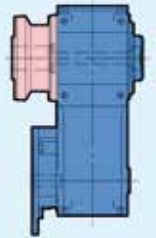
MR 2I ... EH2Z



R 2I ... EH4U



MR 2I ... EH4U

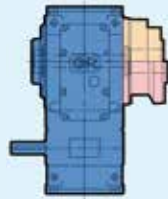


**2I 140 ... 360**  
mit 2 Stirnradpaaren  
(E...4... mit Zwischenrad)  
with 2 cylindrical gear pairs  
(E...4... with idle gear)

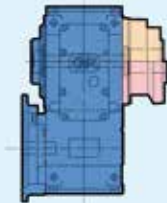
**N**

**H**

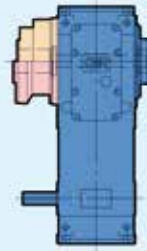
R 2I ... EN2Z  
R 2I ... EH2Z



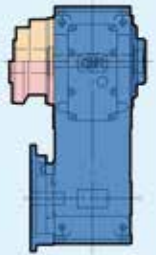
MR 2I ... EN2Z  
MR 2I ... EH2Z



R 2I ... EN4U  
R 2I ... EH4U



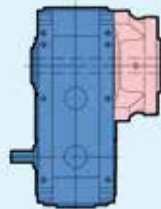
MR 2I ... EN4U  
MR 2I ... EH4U



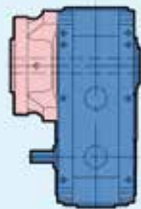
**2I 400 ... 451**  
mit 2 Stirnradpaaren  
with 2 cylindrical gear pairs

**H**

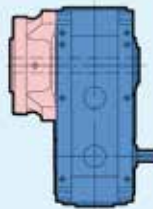
R 2I ... EH1Z



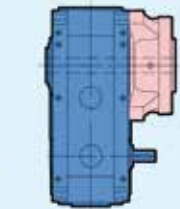
R 2I ... EH1U



R 2I ... EH1S



R 2I ... EH1C

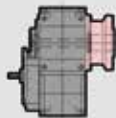


Andere möglichen Konfigurationen, aber nicht im Katalog GX09 vorhanden; rückfragen  
Other possible configurations not covered by this catalogue GX09; consult us

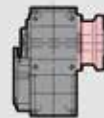
**3I 100, 125**  
mit 3 Stirnradpaaren  
(E...4... mit Zwischenrad)  
with 3 cylindrical gear pairs  
(E...4... with idle gear)

**H**

R 3I ... UP2A



MR 3I ... UP2A

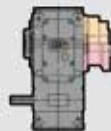


**3I 140 ... 360**  
mit 3 Stirnradpaaren  
(E...4... mit Zwischenrad)  
with 3 cylindrical gear pairs  
(E...4... with idle gear)

**N**

**H**

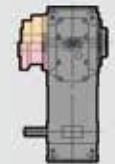
R 3I ... UP2A



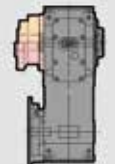
MR 3I ... UP2A



R 3I ... UP4A



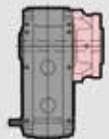
MR 3I ... UP4A



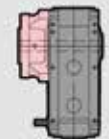
**3I 400 ... 451**  
mit 3 Stirnradpaaren  
with 3 cylindrical gear pairs

**H**

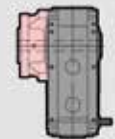
R 3I ... UP2A



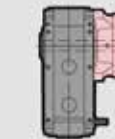
MR 3I ... UP2A



R 3I ... UP4A



MR 3I ... UP4A



**CI 125 ... 360**  
mit 1 Kegel- und  
1 Stirnradpaar  
with 1 bevel and  
1 cylindrical gear pairs

**N**

**H**

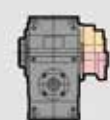
R CI ... UO2A



MR CI ... UO2A



R CI ... UO2V



MR CI ... UO2V

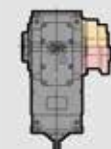


**C2I 125 ... 360**  
mit 1 Kegel- und  
2 Stirnradpaaren  
with 1 bevel and  
2 cylindrical gear pairs

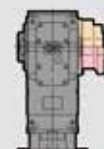
**N**

**H**

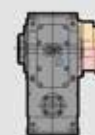
R C2I ... UO2A



MR C2I ... UO2A



R C2I ... UO2V


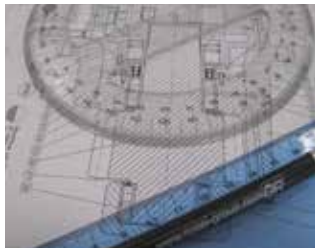




MR C2I ... UO2V



<p>Getriebe und Getriebemotoren in Extruderausführung, aus der Standardreihe von Stirnrad- und Kegelstirnradgetrieben mit Flanschen zur Extruderlagerung entwickelt, mit neu gestaltetem Extruderflansch, der eine kundenspezifische Anpassung ermöglicht</p> <ul style="list-style-type: none"> <li>• <b>umfangreiche Reihe je nach Größen (100 ... 450) und Zahnradgetrieben (2I, 3I, CI, C2I)</b></li> <li>• <b>Komplette Austauschbarkeit mit der vorherigen Reihe</b></li> <li>• <b>Kundenspezifische Abmessungen</b></li> <li>• <b>Hohe, zuverlässige Leistungen, nachgewiesen in fast allen Anwendungen der verschiedensten Industrien</b></li> </ul>		<p>Gear reducers and gearmotors equipped with extruder support, derived from the parallel and right angle shaft standard series with extruder support flange redesigned to have wide support surfaces</p> <ul style="list-style-type: none"> <li>• <b>Very wide range in terms of sizes (100 ... 451) and trains of gears (2I, 3I, CI, C2I)</b></li> <li>• <b>Full interchangeability with the previous series</b></li> <li>• <b>Customizable dimensions</b></li> <li>• <b>High, reliable performance, tested in almost every application of the industrial segments</b></li> </ul>
<p>Getriebe und Getriebemotoren - Standard- und langes Modell mit beträchtlich distanzierten Antriebs- und Abtriebswellen - mit Monoblockgehäuse aus Gusseisen, mit «symmetrischer» Universalbefestigung</p> <ul style="list-style-type: none"> <li>• <b>Maximale Anpassungsmöglichkeit zu den Maschinenerfordernissen;</b></li> <li>• <b>«Z» oder «U»-Motor/Maschinenwellenposition</b></li> <li>• <b>Größte Steifigkeit und Erhaltung der Zahnradpräzision auch unter Last</b></li> <li>• <b>Einbaumöglichkeit in verschiedenen Bauformen</b></li> </ul>		<p>Gear reducers and gearmotors - standard and «long» model featuring considerable distance between input and output shafts - with cast iron single-piece housing and universal «symmetrical» mounting</p> <ul style="list-style-type: none"> <li>• <b>Maximum adaptability to the machine layout</b></li> <li>• <b>«Z» and «U» position of motor/machine shaft</b></li> <li>• <b>High gear meshing stiffness and precision under load</b></li> <li>• <b>Suitable for different mounting position</b></li> </ul>
<p>Neue Motorverkeilungslösung durch Passfeder und Stellring und Verfügbarkeit von nicht-standardisierten Motorkupplungsabmessungen (IEC 60072-1)</p> <ul style="list-style-type: none"> <li>• <b>Höchste Stabilität und Steifigkeit der Motor-Getriebeverbindung</b></li> <li>• <b>Spielfreie Kupplung;</b></li> <li>• <b>Einfacher Motorausbau auch nach langen Betriebszeiten</b></li> <li>• <b>Kompakte, sichere, wirtschaftliche und funktionelle Getriebemotorlösung, auch für nicht-Standard-Motoren hoher Leistungsdichte («Vector»)</b></li> </ul>		<p>New motor fitting system through key and hub clamp and possible motor coupling dimensions not according to standard (IEC 60072-1)</p> <ul style="list-style-type: none"> <li>• <b>High stability and stiffness of motor-gear reducer connection</b></li> <li>• <b>Backlash-free motor keying</b></li> <li>• <b>User-friendly motor removal even after long run periods</b></li> <li>• <b>Very compact, safe, cost-efficient, and functional gearmotor solution, also for non-standard and high power density motors («vector»)</b></li> </ul>



<p>N-Extruderlagerung für normale Belastungen, H für hohe Belastungen</p> <ul style="list-style-type: none"> <li>• <b>Passende Auswahl für die jeweilige Anwendung, keine Überdimensionierung</b></li> </ul>		<p>Extruder support N for normal loads and H for high loads</p> <ul style="list-style-type: none"> <li>• <b>«Right» applications, without wastes, therefore cost-efficient</b></li> </ul>
<p>Neues Wasser-Kühlungssystem mit geripptem und herausnehmbarem Innenwärmetauscher</p> <ul style="list-style-type: none"> <li>• <b>Kein Aussenraumbedarf, erhöhte Wärmeaustausch-Leistung, Ersatzmöglichkeit auch beim auf der Maschine montierten Getriebe</b></li> </ul>		<p>New water cooling system adopting finned and removable inner heat exchanger</p> <ul style="list-style-type: none"> <li>• <b>No external volumes, great heat exchange capacity, allowing an easy removal without any gear reducer disassembly</b></li> </ul>
<p>Qualifizierte Beratung und Unterstützung während der Konstruktionsphase</p> <ul style="list-style-type: none"> <li>• <b>Qualifizierte Beratung des Kunden in der Auswahlphase</b></li> <li>• <b>Neues on-line Auswahlprogramm e-catalog; s. <a href="http://www.rossi-group.com">www.rossi-group.com</a></b></li> <li>• <b>Optimierte Lösung: Leistungen, Zuverlässigkeit und Wirtschaftlichkeit</b></li> </ul>		<p>Competent assistance and technical support during design activities</p> <ul style="list-style-type: none"> <li>• <b>Skilled pre-sale service, supporting the customer in the selection phase</b></li> <li>• <b>New on-line selection tool e-catalog; visit <a href="http://www.rossi-group.com">www.rossi-group.com</a></b></li> <li>• <b>Selection optimization: performance, reliability, cost-efficiency</b></li> </ul>
<p>Global-Service</p> <ul style="list-style-type: none"> <li>• <b>Direkter weltweiter Verkaufs- und Service-Netz; s. <a href="http://www.rossi-group.com">www.rossi-group.com</a></b></li> </ul>		<p>Global service</p> <ul style="list-style-type: none"> <li>• <b>Direct worldwide Sale and Service Network; visit <a href="http://www.rossi-group.com">www.rossi-group.com</a></b></li> </ul>
<p>3-Jahre Garantie</p> <ul style="list-style-type: none"> <li>• <b>Qualitätsgarantie</b></li> </ul>		<p>3 year warranty</p> <ul style="list-style-type: none"> <li>• <b>Quality warranty</b></li> </ul>

# 1 - Zeichen und Maßeinheiten

# 1 - Symbols and units of measure

Alphabetisch geordnete Zeichen mit entsprechenden Maßeinheiten (im Katalog und in den Formeln angewandt).

Symbols used in the catalogue and formulae, in alphabetical order, with relevant units of measure.

Symbol Symbol	Benennung Definition	Maßeinheit Units of measure			Anmerkungen Notes	
		Im Katalog In the catalogue	In den Formeln In the formulae			
			Technisches Maßsystem Technical System	Maßsystem SI <sup>1)</sup> SI <sup>1)</sup> System		
	Abmessungen, Maße	dimensions	mm	–		
<i>a</i>	Beschleunigung	acceleration	–	m/s <sup>2</sup>		
<i>d</i>	Durchmesser	diameter	–	m		
<i>f</i>	Frequenz	frequency	Hz	Hz		
<i>f<sub>s</sub></i>	Betriebsfaktor	service factor				
<i>f<sub>t</sub></i>	Wärmefaktor	thermal factor				
<i>F</i>	Kraft	force	–	kgf	N <sup>2)</sup>	1 kgf ≈ 9,81 N ≈ 0,981 daN
<i>F<sub>r</sub></i>	Radialbelastung	radial load	daN	–		
<i>F<sub>a</sub></i>	Axialbelastung	axial load	daN	–		
<i>g</i>	Fallbeschleunigung	acceleration of gravity	–	m/s <sup>2</sup>	norm. Wert 9,81 m/s <sup>2</sup> normal value 9,81 m/s <sup>2</sup>	
<i>G</i>	Gewicht (Gewichtskraft)	weight (weight force)	–	kgf	N	
<i>Gd<sup>2</sup></i>	Schwungmoment	dynamic moment	–	kgf m <sup>2</sup>	–	
<i>i</i>	Übersetzung	transmission ratio				$i = \frac{n_1}{n_2}$
<i>I</i>	Stromstärke	electric current	–	A		
<i>J</i>	Massenträgheitsmoment	moment of inertia	kg m <sup>2</sup>	–	kg m <sup>2</sup>	
<i>L<sub>h</sub></i>	Lagerlebensdauer	bearing life	h	–		
<i>m</i>	Masse	mass	kg	kgf s <sup>2</sup> /m	kg <sup>3)</sup>	
<i>M</i>	Drehmoment	torque	daN m	kgf m	N m	1 kgf m ≈ 9,81 N m ≈ 0,981 daN m
<i>n</i>	Drehzahl	speed	min <sup>-1</sup>	U/min rev/min	–	1 min <sup>-1</sup> ≈ 0,105 rad/s
<i>P</i>	Leistung	power	kW	CV	W	1 CV ≈ 736 W ≈ 0,736 kW
<i>P<sub>t</sub></i>	Wärmeleistung	thermal power	kW	–		
<i>r</i>	Radius	radius	–	m		
<i>R</i>	Verstellbereich	variation ratio				$R = \frac{n_{2 \max}}{n_{2 \min}}$
<i>s</i>	Weg	distance	–	m		
<i>t</i>	Celsius-Temperatur	Celsius temperature	°C	–		
<i>t</i>	Zeit	time	s min h d	s		1 min = 60 s 1 h = 60 min = 3 600 s 1 d = 24 h = 86 400 s
<i>U</i>	Spannung	voltage	V	–		
<i>v</i>	Geschwindigkeit	velocity	–	m/s		
<i>W</i>	Arbeit, Energie	work, energy	MJ	kgf m	J <sup>4)</sup>	
<i>z</i>	Schaltheufigkeit	frequency of starting	Anl./h starts/h	–		
<i>α</i>	Winkelbeschleunigung	angular acceleration	–	rad/s <sup>2</sup>		
<i>η</i>	Wirkungsgrad	efficiency				
<i>η<sub>s</sub></i>	statischer Wirkungsgrad	static efficiency				
<i>μ</i>	Reibungszahl	friction coefficient				
<i>φ</i>	Ebener Winkel	plane angle	°	rad		1 giro = 2 π rad      1 rev = 2 π rad 1° = $\frac{\pi}{180}$ rad
<i>ω</i>	Winkelgeschwindigkeit	angular velocity	–	–	rad/s	1 rad/s ≈ 9,55 min <sup>-1</sup>

Zusätzliche Indizes und weitere Zeichen

Additional indexes and other signs

Ind.	Benennung	Definition
max	Maximum	maximum
min	Minimum	minimum
N	Nennwert	nominal
1	bezogen auf schnellauf. Welle (Antrieb)	relating to high speed shaft (input)
2	bezogen auf langsamlauf. Welle (Abtrieb)	relating to low speed shaft (output)
÷	von ... bis	from ... to
≈	ungefähr gleich	approximately equal to
≥	größer als oder gleich	greater than or equal to
≤	kleiner als oder gleich	less than or equal to

1) SI ist das Zeichen des Internationalen Einheitensystems, das von der Allgemeinen Konferenz der Gewichte und Maßeinheiten als einheitliches Maßsystem bestimmt und genehmigt wurde.  
S. CNR UNI 10 003-84 (DIN 1 301-93 NF X 02.004, BS 5 555-93, ISO 1 000-92).  
UNI: Ente Nazionale Italiano di Unificazione.  
DIN: Deutscher Normenausschuss (DNA).  
NF: Association Française de Normalisation (AFNOR).  
BS: British Standards Institution (BSI).  
ISO: International Organization for Standardization.

2) Das Newton [N] ist die Kraft, die bei einem Körper Masse 1 kg eine Beschleunigung von 1 m/s<sup>2</sup> verursacht.

3) Das Kilogramm [kg] ist die Masse des in Sèvres gewahrten Prototyps (d.h. 1 dm<sup>3</sup> destilliertes Wasser bei 4 °C).

4) Das Joule [J] ist die Arbeit der Kraft 1 N bei einer Bewegung von 1 m.

1) SI are the initials of the International Unit System, defined and approved by the General Conference on Weights and Measures as the only system of units of measure. Ref. CNR UNI 10 003-84 (DIN 1 301-93 NF X 02.004, BS 5 555-93, ISO 1 000-92).  
UNI: Ente Nazionale Italiano di Unificazione.  
DIN: Deutscher Normenausschuss (DNA).  
NF: Association Française de Normalisation (AFNOR).  
BS: British Standards Institution (BSI).  
ISO: International Organization for Standardization.

2) Newton [N] is the force imparting an acceleration of 1 m/s<sup>2</sup> to a mass of 1 kg.

3) Kilogramme [kg] is the mass of the prototype kept at Sèvres (i.e. 1 dm<sup>3</sup> of distilled water at 4 °C).

4) Joule [J] is the work done when the point of application of a force of 1 N is displaced through a distance of 1 m.

## 2 - Eigenschaften

### a - Getriebe

#### Baumerkmale

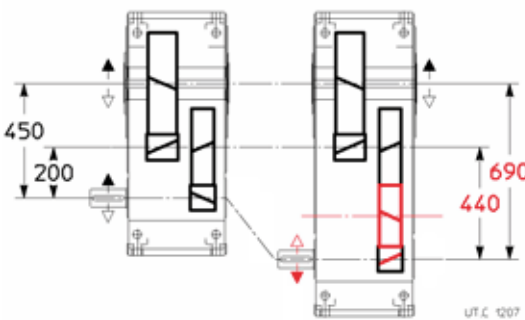
Haupteigenschaften:

- **Universalbefestigung** mit gehäuseeigenen Füßen auf 4 Seiten;
- Getriebegestaltung derart ausgelegt, um erhebliche Motorgrößen einzusetzen, **hohe** Maximal- und Nenndrehmomente zu übertragen und **hohe Belastungen** auf den schnelllaufenden **Wellenenden** aufzunehmen;
- **langsamlaufende Vollwelle** aus Stahl, ausgerüstet mit Bohrung zur Befestigung des Extruderschraubenendstücks **je nach Kundenwunsch** gestaltet;
- **Getriebe:** Antriebsseite mit bearbeiteter Fläche und mit Bohrungen; schnelllaufendes Wellenende mit Passfeder;
- **Getriebemotoren:** Motor verbunden mit der schnelllaufenden Hohlwelle ( $\varnothing \geq 38$ ) mit 4 Längsnuten und **Stelling** (s. Kap. 10);
- Kugellager: Zylinderrollenlager (langsamlaufende Welle) und Kegellager, mit Ausnahme von einigen Fällen (schnelllaufende Welle) wo Zylinder- oder Kugellager verwendet werden;
- Gehäuse (Monoblock für Größen 100 ... 360) aus **Gusseisen** 200 UNI ISO 185 (**Sphäroguss** UNI ISO 1083 für Größen 140, 180, 225, 280, 360, 400 ... 451) mit **Versteifungsrippen** und **hoher Ölkapazität**;
- Ölbadschmierung; Synthetik- oder Mineralöl (Kap. 11) mit Öleinfüllschraube mit Ventil, Ölablass- und Ölstandschraube;
- eigene oder zusätzliche Kühlung (mit Innenwärmetauscher, mit Kühlschlange oder mit Kühleinheit mit Öl-/Wasserwärmetauscher, s. Kap. 11);
- Lackierung: Außenschutz mit Synthetiklack für normale Anwendung in Industriestätten und für Nachbehandlungen mit weiteren Synthetiklacken geeignet; Farbton blau RAL 5010 DIN 1843; Innenschutz mit Synthetiklack gegen Mineralöle bzw. Synthetiköle auf Polyalphaolefine Basis beständig;
- **«langes» Modell** ist durch den normalen Typ mit Einführung eines **Zwischenrads** zwischen Rad und Ritzel der vorletzten Untersetzung gegeben, um die Antriebs- und Abtriebswellen **erheblich zu distanzieren** und um **die Eigenschaften und Leistungen** des normalen Modells **ungeändert** behalten zu können. Im Einzelnen haben wir:
  - selbe **Antriebs- und Abtriebskupplungsabmessungen** (Wellen und B14-Abtriebsflansche, Motorgröße);
  - selbe **Lagerungen** (Lager und Wellen) **der schnelllaufenden Welle** bei derselben Übersetzung;
  - selbe **Fußbefestigungsabmessungen** (außer A1-Abmessung);
  - selbe **Übersetzungen und Leistungen**;
  - selbe **Motor/Getriebe-Kombieinheiten**;
  - selbe **Wärmeleistung** (dank der Gehäuseverlängerung);
  - selbe **Zubehörteile** und **Sonderausführungen**;
  - selbes **hohes Qualitätsniveau** (Designlösungen, Herstellungsprozess und Prüfung, Komponenten, Monoblockgehäuse, Baukastensystem, Ästhetik).

Das «lange» Getriebe, das durch diese Baulösung erreicht worden ist, bietet auch bei sehr niedrigen Übersetzungen wohlproportionierte und großzügig dimensionierte Lager in Bezug auf die Kugellager und den Durchmesser der schnelllaufenden Welle.

**Alles**, was in diesem Katalog angegeben ist, **gilt sowohl für das normale als auch für das lange Modell**, außer abweichenden und expliziten Angaben.

Vergleich zwischen Getriebe R 21 250 normales Modell UP2A und dem entsprechenden langen Modell **UP4A (Patentanmeldung)**: wichtig ist die Verlängerung der Achsabstände, das Vorhandensein des Zwischenrades und die Inversion der Drehrichtungen.



The «long» gear reducer obtained through this new design concept, makes possible to have also very low transmission ratios with proportioned and generous bearings in terms of high speed shaft roller bearings and shaft diameters.

**Everything** stated in this catalogue is to be intended **valid both for standard and long model**, except otherwise stated.

Comparison between the standard UP2A gear reducer R 21 250 and the corresponding long model **UP4A (patent pending)**: centre distances, idle gear and reversal of rotation directions are here highlighted.

## 2 - Specifications

### a - Gear reducer

#### Main structural features

Main specifications are:

- **universal** mounting having feet integral with housing on 4 faces;
- gear reducer overall sized so as to accept particularly powerful motors, to permit the transmission of **high** nominal and maximum **torques**, and to withstand **high loads** on the high and low speed **shaft ends**;
- **standard solid low speed shaft** made of steel with **customizable** screw shank hole;
- **gear reducers**: input face with machined with fixing holes; high speed shaft end with key;
- **gearmotors**: motor directly keyed into hollow high speed shaft provided ( $\varnothing \geq 38$ ) with four cuts and hub clamp (see ch. 10);
- roller bearings: cylindrical roller bearings (low speed shaft) and tapered roller bearings, excluding some shafts (high speed shaft) on which bearings are cylindrical roller or ball type;
- **cast iron** single-piece (for size 100 ... 360) housing 200 UNI ISO 185 (**spheroidal** UNI ISO 1083 for sizes 140, 180, 225, 280, 360, 400 ... 451) with **stiffening ribs** and **high oil capacity**;
- oil bath lubrication; synthetic or mineral oil (ch. 11) with filler plug with valve, drain and level plugs;
- natural or forced cooling (with inner heat exchanger, coil or independent cooling unit with oil/water heat exchanger, see ch. 11);
- paint: external coating in synthetic paint appropriate for resistance to normal industrial environments and suitable for the application of further coats of synthetic paint; colour blue RAL 5010 DIN 1843; internal protection with synthetic paint providing resistance to mineral oils or to polyalphaolefines synthetic oils;
- **«long» model**: it is derived from the standard one (completing it) through the addition of an **idle gear** between wheel and pinion of the first reduction stage hence allowing to **distance considerably** the input and output shafts, whilst maintaining the **same specifications and performances** as the standard model. In particular:
  - same **input and output coupling dimensions** (shafts and B14 output flange, motor sizes);
  - same **high speed shaft bearing** (shafts and bearings) with the same transmission ratio;
  - same **foot mounting dimensions** (A1 dimension excluded);
  - same **transmission ratios and performances**;
  - same **combinations of motors and gear reducers**;
  - same **thermal power** (thanks to the greater length of the housing);
  - same **accessories** and **non-standard designs**;
  - same **high quality level** (design solutions, production processes and tests, components, single-piece housing, modular and aesthetic design).

## 2 - Eigenschaften

### Zahnradgetriebe:

- mit 2 Stirnradpaaren;
- mit 2 Stirnradpaaren und 1 Zwischenrad (langes Modell);
- 2 Größen mit Enduntersetzungsachsabstand nach Normzahlreihe R 10 (100 und 125); 11 Größen mit Enduntersetzungsachsabstand nach Normzahlreihe R 20 (140 ... 450, wovon 3 doppelt sind: normal und verstärkt), insgesamt 16 Größen;
- Nennübersetzungen ( $i_N = 6,3 \dots 25$ ) nach Normzahlreihe R 20 (R 10 für Größen 100, 125);
- einsatzgehärtete Zahnradpaare aus Stahl 16CrNi4 oder 20MnCr5 (je nach Größe) und 18NiCrMo5 UNI EN 10084;
- Stirnradpaare mit Schrägverzahnung mit geschliffenem Profil;
- auf Zahnfußtragfähigkeit und Zahnflankentragfähigkeit (Grübchenbildung) berechnete Belastbarkeit des Zahnradgetriebes.

### Schallpegel

Normalwerte des Schalleistungspegels  $L_{WA}$  [dB(A)]<sup>1)</sup> und des mittleren Schalldruckpegels  $L_{pA}$  [dB(A)]<sup>2)</sup> bei Nennbelastung und Antriebsdrehzahl  $n_1 = 1\ 400$ <sup>3)</sup> min<sup>-1</sup>. Messungstoleranz +3 dB(A).

1) Nach ISO/CD 8579.

2) Mittelwert gemessen bei 1 m Abstand von der Getriebe-Außenseite im freien Feld und auf Reflexionsfläche.

3) Im Bereich zwischen  $n_1\ 710 \div 1\ 800$  min<sup>-1</sup>, Tabellenwerte wie folgt aufrechnen: bei  $n_1 = 710$  min<sup>-1</sup>, -3 dB(A); bei  $n_1 = 900$  min<sup>-1</sup>, -2 dB(A); bei  $n_1 = 1\ 120$  min<sup>-1</sup>, -1 dB(A); bei  $n_1 = 1\ 800$  min<sup>-1</sup>, +2 dB(A).

Bei Getriebemotor (Motor von Rossi geliefert) die Tabellenwerte mit 1 dB(A) für 4-polige 50 Hz Motoren und mit 2 dB(A) für 4-polige 60 Hz Motoren addieren.

Bei Bedarf sind Getriebe mit herabgesetzten Schallpegelwerten erhältlich (normalerweise um 3 dB(A) geringer als in Tabelle): Bitte rückfragen.

### Spezifische Normen

- Nennübersetzungen und Hauptabmessungen nach Normzahlreihen UNI 2016 (DIN 323-74, NF X 01.001, BS 2045-65, ISO 3-73);
- Verzahnungsprofil nach UNI 6587-69 (DIN 867-86, NF E 23.011, BS 436.2-70, ISO 53-74);
- Achshöhe nach UNI 2946-68 (DIN 747-76, NF E 01.051, BS 5186-75, ISO 496-73);
- B14 und B5-Befestigungsflanschen (dieser letzte mit Zentrierbohrung») von UNEL 13501-69 (DIN 42948-65, IEC 72.2 abgeleitet);
- Befestigungsbohrungen der mittleren Reihe nach UNI 1728-83 (DIN 69-71, NF E 27.040, BS 4186-67, ISO/R 273);
- Zylinderwellenenden (lang oder kurz) nach UNI ISO 775-88 (DIN 748, NF E 22.051, BS 4506-70, ISO/R775) mit kopfseitiger Gewindebohrung nach UNI 9321 (DIN 332 Bl. 2-70, NF E 22.056) ausschließlich Entsprechung d-D;
- Passfeder UNI 6604-69 (DIN 6885 Bl. 1-68, NF E 27.656 und 22.175, BS 4235.1-72, ISO/R/773-69) ausschließlich bestimmte Fälle von Motor-Getriebekupplung, wo die Passfeder abgeflacht sind;
- von CEI 2-14 (DIN EN 60034-7, IEC 34.7) abgeleitete Bauformen;
- Belastbarkeit festgelegt nach UNI 8862, DIN 3990, AFNOR E 23-015, ISO 6336 für eine Betriebsdauer  $\geq 25\ 000$  h.

## 2 - Specifications

### Train of gears:

- 2 cylindrical gear pairs;
- 2 cylindrical gear pairs and 1 idle gear («long» model);
- 2 sizes, with final reduction centre distance to R 10 (100 and 125); 11 sizes with final reduction centre distance to R 20 series (140 ... 450, with 3 size pairs: standard and strengthened), for a total of 16 sizes;
- nominal transmission ratios ( $i_N = 6,3 \dots 25$ ) to R 20 series (R 10 series for sizes 100 and 125);
- casehardened and hardened gear pairs in 16CrNi4 or 20MnCr5 steel (depending on size) and 18NiCrMo5 steel, according to UNI EN 10084;
- helical toothed cylindrical gear pairs with ground profile;
- gears load capacity calculated for tooth breakage and pitting.

### Sound levels

Größe Size	$i_N \leq 14$		$i_N \geq 16$	
	$L_{WA}$	$L_{pA}$	$L_{WA}$	$L_{pA}$
<b>100</b>	<b>84</b>	75	<b>81</b>	75
<b>125, 140</b>	<b>87</b>	77	<b>84</b>	77
<b>160, 180</b>	<b>90</b>	79	<b>87</b>	79
<b>200, 225</b>	<b>93</b>	82	<b>90</b>	82
<b>250, 280</b>	<b>96</b>	85	<b>93</b>	85
<b>320 ... 360</b>	<b>100</b>	89	<b>97</b>	89
<b>400 ... 451</b>	<b>105</b>	93	<b>102</b>	93

Standard production sound power level  $L_{WA}$  [dB(A)]<sup>1)</sup> and mean sound pressure level  $L_{pA}$  [dB(A)]<sup>2)</sup> assuming nominal load, and input speed  $n_1 = 1\ 400$ <sup>3)</sup> min<sup>-1</sup>. Tolerance +3 dB(A).

1) To ISO/CD 8579.

2) Mean value of measurement at 1 m from external profile of gear reducer standing in free field on a reflecting surface.

3) For  $n_1\ 710 \div 1\ 800$  min<sup>-1</sup>, modify tabulated values: thus  $n_1 = 710$  min<sup>-1</sup>, -3 dB(A);  $n_1 = 900$  min<sup>-1</sup>, -2 dB(A);  $n_1 = 1\ 120$  min<sup>-1</sup>, -1 dB(A);  $n_1 = 1\ 800$  min<sup>-1</sup>, +2 dB(A).

In case of gearmotor (motor supplied by Rossi) add 1 dB(A) to the values in the table for 4 poles 50 Hz motors, and add 2 dB(A) for 4 poles 60 Hz motors.

If required, gear reducers can be supplied with reduced sound levels (normally 3 dB(A) less than tabulated values): consult us.

### Specific standards

- nominal transmission ratios and main dimensions according to UNI 2016 standard numbers (DIN 323-74, NF X 01.001, BS 2045-65, ISO 3-73);
- tooth profiles to UNI 6587-69 (DIN 867-86, NF E 23.011, BS 436.2-70, ISO 53-74);
- shaft heights to UNI 2946-68 (DIN 747-76, NF E 01.051, BS 5186-75, ISO 496-73);
- fixing flanges B14 and B5 (the latter with spigot «recess») taken from UNEL 13501-69 (DIN 42948-65, IEC 72.2);
- medium series fixing holes to UNI 1728-83 (DIN 69-71, NF E 27.040, BS 4186-67, ISO/R 273);
- cylindrical shaft ends (long or short) to UNI ISO 775-88 (DIN 748, NF E 22.051, BS 4506-70, ISO/R775) with tapped butt-end hole to UNI 9321 (DIN 332 Bl. 2-70, NF E 22.056) excluding d-D diameter ratio;
- parallel keys to UNI 6604-69 (DIN 6885 Bl. 1-68, NF E 27.656 and 22.175, BS 4235.1-72, ISO/R/773-69) except for specific cases of motor-to-gear reducer coupling where key height is reduced;
- mounting positions derived from CEI 2-14 (DIN EN 60034-7, IEC 34.7);
- load capacity verified according to UNI 8862, DIN 3990, AFNOR E 23-015, and to ISO 6336 for running time  $\geq 25\ 000$  h.



## 2 - Eigenschaften

### b - Extruderlagerung

#### Baumerkmale

**Zusätzliches Außenlager auf Extruderlager**, erhältlich mit Verbindung mit **Einschneckenextrudern**; Zwei Lagerungstypen: für normale Belastungen **N** (wirtschaftlicher, für Standardanwendungen) und hohe Belastungen **H** (für schwere Betriebe).

Das reichlich dimensionierte schrägstellbare Drucklager zwischen Getriebe und Extruder ist geeignet, die **hohen Axialkräfte**, wie sie beim Betrieb eines Extruders auftreten, aufzunehmen. Die **Position der Extruderlagerung auf Maschinenseite** reduziert die Belastungen und Verformungen des Getriebegehäuses mit Vorteilen für Eingriffspräzision und Zuverlässigkeit.

Diese Baulösung erlaubt, ein **Standardgetriebe** (mit spezifischer langsamlaufender Welle) anzuwenden, mit folgenden Vorteilen: Robustheit, Präzision (dank der Steifigkeit des durch reichlich bemessene Kegel- und Zylinderrollenlager gelagerten langsamlaufenden Wellenendes), getestete Leistungen, Zuverlässigkeit und Service.

#### Kundenspezifische Ausführung

Das Produkt ermöglicht außer **Standard**- Konfigurationen (Ausführung N, H) auch verschiedene kundenspezifische Ausführungen (auch Zubehör auf Anfrage) wie:

- **Kundenspezifische Flanschabmessungen** von Extruderlagerung mit angetriebener Maschine (bez. Bohrungsanzahl, -position und -abmessung: bitte rückfragen);
- **Anpassungsflansch** zwischen Extruderlagerung und Extruder liegend zur höchsten Anwendungsflexibilität: rückfragen;
- **Unabhängige Kühleinheit** mit Öl/Wasser Wärmetauscher – für die Gesamtkühlung von Getriebe und Extruderlagerung – nach Kundenwunsch gestaltet mit Schutzvorrichtungen, Messinstrumenten und Alarmanzeiger; Für Leistungen, Abmessungen, Betriebsschema und Zubehör auf Anfrage, s. gesonderte Unterlagen: Rückfragen.

## 2 - Specifications

### b - Extruder support

#### Main structural features

**Auxiliary external support on extruder side** in order to have **single screw extruder** coupling; 2 types of support: normal **N** (more economical, for standard applications) and high **H** loads (for heavy duties).

The generously dimensioned spherical roller thrust bearing, interposed between gear reducer and extruder, makes this design suitable to withstand **heavy axial loads** generated during the extruder running. The **position of extruder support on machine side** allows indeed to limit the stress and deformation of gear reducer housing for a greater meshing precision and reliability.

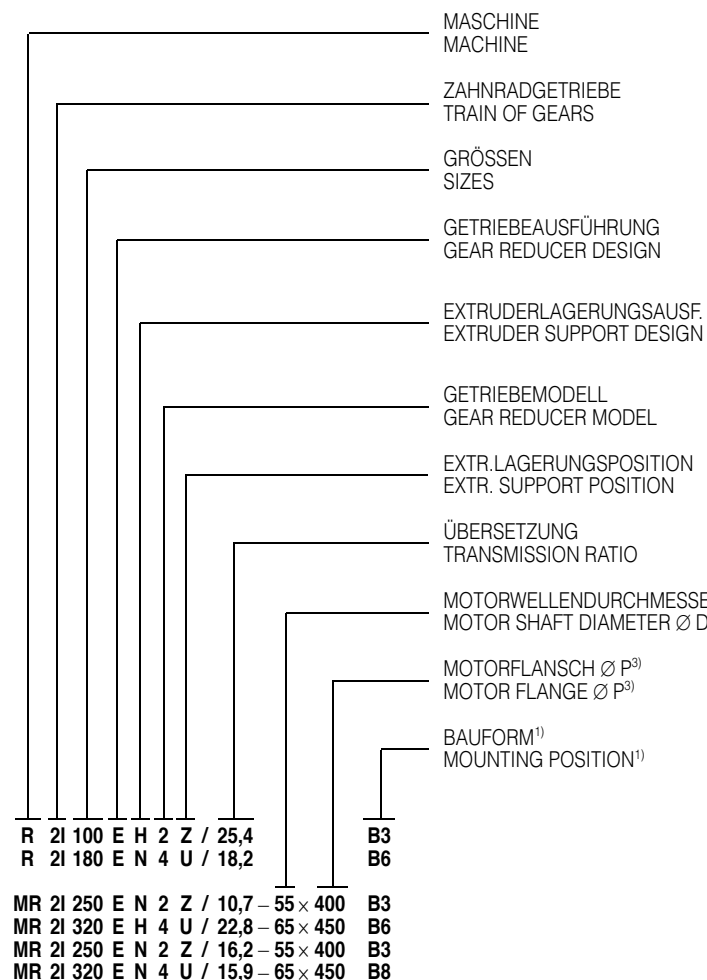
The particular construction solution adopted allows the use of the **standard gear reducer** equipped with specific solid low speed shaft, assuring: strength, precision (thanks to rigidity of low speed shaft supported by generously dimensioned cylindrical roller bearings), tested performance, reliability and service.

#### Customizations

The product was not only foreseen for **standard** designs (design N, H) but also for customizations (accessories on request, as well), such as:

- extruder support **coupling dimensions** of driven machine are «**customized**» (consult us for number, position and dimension of the holes);
- **adaptation flange** interposed between extruder support and extruder, for the maximum application versatility: consult us;
- **independent cooling unit** with oil/water heat exchanger – for the simultaneous cooling of gear reducer and extruder support – which can be customized on request with protections, measuring instruments and alarm signals; for powers, dimensions, functional scheme and accessories on request, see specific documentation: consult us.

### 3 - Bezeichnung



### 3 - Designation

<b>R</b>	Getriebe	gear reducer
<b>MR</b>	Getriebemotor	gearmotor
<b>2I</b>	mit 2 Stirnradpaaren	2 cylindrical gear pair
<b>100 ... 451</b>		
<b>E</b>		
<b>N</b>	normale Belastungen	normal loads
<b>H</b>	hohe Belastungen	high loads
<b>1, 2</b>	normal (Kap.8)	standard (ch.8)
<b>4</b>	lang (Kap.8)	long (ch.8)
<b>Z, S</b>	Antriebsgegenseite (Kap.8)	opposite to input side (ch.8)
<b>U, C</b>	Antriebsseite (Kap.8)	input side (ch.8)
<b>6,41 ... 28,8</b>		
<b>24 ... 80</b>		
<b>200 ... 660</b>		
<b>B3, ...</b>	s. Kap. 8	see ch. 8

Die Bezeichnung ist mit Angabe der Antriebsdrehzahl  $n_1$  und der Kupplungsabmessungen des Extruderschraubenendstücks ( $\varnothing D_c \times E_c$ ) zu ergänzen; bitte spezifizieren, wenn die Schulter auf Bohrungsboden liegt - nach vorheriger technischer Überprüfung bez. Ausführbarkeit.

z.B.: R 2I 100 EH2Z / 15,2 B3

$$n_1 = 1\ 800\ \text{min}^{-1}$$

**Schraubenendstück 45 × 90**

MR 2I 180 EH4U / 14,4 – 42×350 B3

$$n_1 = 1\ 800\ \text{min}^{-1}$$

**Schraubenendstück 45 × 90, Schulter auf dem Boden**

Der Rossi-Motor ist nach Kat. TX zu bezeichnen.

z.B.: MR 2I 180 EH4U / 14,4 – 42×350 B3

**HF 160L 4 400-50 B5**

Wird der Motor vom Kunden beigestellt, Spannungsangabe auslassen und Bezeichnung vervollständigen mit: **Motor von uns beigestellt.**

z.B.: MR 2I 180 EH4U / 14,4 – 42×350 B3

$$n_1 = 1\ 800\ \text{min}^{-1}$$

Schraubenendstück 45 × 90, Schulter auf dem Boden

**Motor von uns beigestellt**

Falls das Getriebe bzw. der Getriebemotor anders als in der oben angegebenen Bauart gewünscht werden, bitte ausführlich angeben (Kap. 12).

1) Die Bezeichnung der Bauform (Kap. 8) bezieht sich auf die einzige Befestigung mit Füßen, obwohl die Getriebemotoren universalbefestigt sind.

2) Der kundenseitig beigestellte Motor muss mindestens Normalpaarungen (IEC72-1) haben und frei unser Werk verschickt werden, wo er mit dem Getriebe gepaart wird.

3) S. Kap. 10, für mögliche Motorkupplungsabmessungen.

The designation is to be completed stating input speed  $n_1$  and mating dimensions of the extruder screw shank ( $\varnothing D_c \times E_c$ ) specifying – upon technical approval; consult us – when the shoulder must be on the hole bottom.

Eg.: R 2I 100 EH2Z / 15,2 B3

$$n_1 = 1\ 800\ \text{min}^{-1}$$

**screw shank 45 × 90**

MR 2I 180 EH4U / 14,4 – 42×350 B3

$$n_1 = 1\ 800\ \text{min}^{-1}$$

**screw shank 45 × 90, shoulder on the bottom**

Where the motor is supplied by Rossi it has to be designated according to cat. TX:

Eg.: MR 2I 180 EH4U / 14,4 – 42×350 B3

**HF 160L 4 400-50 B5**

Where the motor is supplied by the Buyer<sup>2)</sup>, complete designation by adding **motor supplied by us.**

Eg.: MR 2I 180 EH4U / 14,4 – 42×350 B3

$$n_1 = 1\ 800\ \text{min}^{-1}$$

screw shank 45 × 90, shoulder on the bottom

**motor supplied by us**

In the event of a gear reducer, gearmotor or extruder support being required in a design different from those stated above, specify it in detail (ch. 12).

1) To make things easier, the designation of mounting position (see ch. 8) is referred to foot mounting only, even if gearmotors are in universal mounting.

2) The motor supplied by the Buyer must be with mating surfaces machined under «standard» rating (IEC 72-1) at least and is to be sent carriage and expenses paid to our factory for fitting to the gear reducer.

3) See ch. 10, for possible motor coupling dimensions.

## 4 - Betriebsfaktor $f_s$

Der Betriebsfaktor  $f_s$  bezieht sich auf die verschiedenen Betriebsbedingungen des Getriebes (Belastungsart, Betriebsdauer, Schalthäufigkeit, Abtriebsdrehzahl  $n_2$ , u.a.) und ist daher bei Auswahl und Nachprüfungen unerlässlich.

Die im Katalog angegebenen Leistungen und Drehmomente sind Nennwerte (das heißt, sie gelten für  $f_s = 1$ ).

## 4 - Service factor $f_s$

Service factor  $f_s$  takes into account the different running conditions (nature of load, running time, frequency of starting, speed  $n_2$ , other considerations) which must be referred to when performing calculations of gear reducer selection and verification.

The powers and torques shown in the catalogue are nominal, i.e. valid for  $f_s = 1$ .

**Betriebsfaktor in Abhängigkeit:** Von **Belastungsart** und **Betriebsdauer** (dieser Wert ist mit den daneben angegebenen Tabellenwerten zu multiplizieren).

... von der **Abtriebsdrehzahl**  $n_2$ .  
... on **output speed**  $n_2$ .

**Service factor based:** on the **nature of load** and **running time** (this value is to be multiplied by the values shown in the tables alongside).

Belastungsart der angetriebenen Maschine Nature of loads of the driven machine	Betriebsdauer Running time				$n_2$ min <sup>-1</sup>	
	12 500 h 4 h/d	25 000 h 8 h/d	50 000 h 16 h/d	80 000 h 24 h/d		
<b>Gleichmäßig</b> <b>Uniform</b>	–	1,00	1,18	1,32	<b>560 ÷ 355</b>	1,25
<b>Mäßige Überbelastungen</b> (1,6 × normal) <b>Moderate overloads</b> (1,6 × normal load)	1,12	1,25	1,50	1,70	<b>355 ÷ 224</b>	1,18
<b>Heftige Überbelastungen</b> (2,5 × normal) <b>Heavy overloads</b> (2,5 × normal load)	1,50	1,70	2,00	2,24	<b>224 ÷ 140</b>	1,12
					<b>140 ÷ 90</b>	1,06
					<b>≤ 90</b>	1,00

Im Allgemeinen **ist es empfohlen, einen Betriebsfaktor  $f_s \geq 1,5$  zu haben**; bei **erhöhtem** Zuverlässigkeitsgrad, den Betriebsfaktor  $f_s$  mit **1,25 ÷ 1,4** multiplizieren.

In general, **it is recommended to use a service factor  $f_s \geq 1,5$** ; when a **high** degree of reliability is required multiply  $f_s$  by **1,25 ÷ 1,4**.

## 5 - Wärmeleistung $P_t$ [kW]

Für eine korrekte Auswahl die Wärmeleistung der Extruderlagerung und des Getriebes, wie folgt, überprüfen.

### Extruderlagerung

Die Wärmeleistung der Extruderlagerung ist nachzuprüfen und zu beachten, dass die Wärmekennzahl in der Tabelle folgende Bedingung erfüllt:

$$\text{Wärmekennzahl} \geq \frac{n_2^{1,12} \cdot F_{ad} \cdot (D + d)}{40\,000\,000}$$

wobei:

$n_2$  [min<sup>-1</sup>] Abtriebsdrehzahl der langsamlaufenden Welle;  
 $D, d$  [mm] Außen- und Innendurchmesser des schrägstellbaren Drucklagers (s. Tabelle);  
 $F_{ad}$  [N] dynamische Axialkraft.

## 5 - Thermal power $P_t$ [kW]

For a proper selection it's necessary to evaluate both the extruder support and the gear reducer thermal power as stated below.

### Extruder support

It is necessary to evaluate the thermal power of the extruder support verifying that the thermal index stated in the table satisfies the following condition:

$$\text{thermal index} \geq \frac{n_2^{1,12} \cdot F_{ad} \cdot (D + d)}{40\,000\,000}$$

where:

$n_2$  [min<sup>-1</sup>] speed of low speed shaft;  
 $D, d$  [mm] external and internal diameters of thrust bearing (see following table);  
 $F_{ad}$  [N] axial dynamic force.

T <sub>amb.</sub> [°C]	Wärmekennzahl - Thermal index																				
	Ausführung - design N Größe - size										Ausführung - design H Größe - size										
	Lager - bearing 294... D + d										Lager - bearing 294... D + d										
	140	160	180	200	225	250	280	320, 321	100	125	140	160	180	200	225	250	280	320, 321	360	400, 401	450, 451
...17E	...17E	...20E	...22E	...26E	...30E	...34E	...40E	...12E	...16E	...18E	...20E	...22E	...26E	...30E	...34E	...38E	...48E	...52E	...56E	...64E	
	265	265	310	340	400	450	510	600	190	250	280	310	340	400	450	510	570	680	740	800	900
10	300	300	400	500	630	950	950	1 500	150	236	355	355	450	560	710	950	1 060	1 500	1 500	2 120	2 120
20	265	265	355	450	560	850	850	1 320	132	212	315	315	400	500	630	850	950	1 320	1 320	1 900	1 900
30	236	236	315	400	500	750	750	1 180	118	190	280	280	355	450	560	750	850	1 180	1 180	1 700	1 700
40	200	200	265	335	425	630	630	1 000	100	160	236	236	300	375	475	630	710	1 000	1 000	1 400	1 400
50	160	160	212	265	335	500	500	800	80	125	190	190	236	300	375	500	560	800	800	1 120	1 120

Wenn die Nachprüfung unzureichende Werte ausweist, ist eine **Wasserkühlung** mittels **Kühlschlange** (bitte rückfragen) oder eine **unabhängige Kühleinheit** mit Öl/Wasser-Wärmetauscher vorzusehen (s. Kap. 12).

Auf Anfrage kann das Produkt mit einer Lagerlebensdauer - **Berechnung des Drucklagers** unter Berücksichtigung der kundenspezifischen Lastdaten (axial-dynamische  $F$ ,  $n_2$ ) geliefert werden.

Whenever the verification is not satisfactory use **water cooling, with coil** (consult us) or **independent cooling unit** with oil/water heat exchanger (see ch. 12).

On request, the product is supplied with the **calculation of thrust bearing life**, according to ISO 281, considering the load conditions ( $F$  axial dynamic,  $n_2$ ) of Customer application.

## 5 - Wärmeleistung $P_t$ [kW]

### Getriebe

Die **Nennwärmeleistung  $P_{tN}$**  (Tab. 1) ist die Leistung, die am Getriebeantrieb bei Dauerbetrieb, Antriebsdrehzahl  $n_1 \leq 1\,400\text{ min}^{-1}$ , max Höhe 1 000 m und Luftgeschwindigkeit  $\geq 1,25\text{ m/s}$  (weite Umgebung mit freier Luftbewegung) angewendet werden kann; bei Geschwindigkeit  $< 0,63\text{ m/s}$  (enge Umgebung mit begrenzter Luftbewegung), rückfragen, ohne eine Öltemperatur von ungefähr **95 °C** zu überschreiten.

Die **Wärmeleistung  $P_t$**  muss aus der Nennwärmeleistung  $P_{tN}$  bezüglich der Antriebsdrehzahl  $n_1$ , der Bauform und des Kühlungssystems, nach folgender Formel berechnet werden:

$$P_t = P_{tN} \cdot f_1 \cdot f_2 \cdot f_3$$

Die Werte von  $P_{tN}$ ,  $f_1$ ,  $f_2$ ,  $f_3$  sind auf folgenden Tabellen angegeben.

Deswegen ist es notwendig zu überprüfen, dass **die angewendete Leistung  $P_1$  nicht höher ist als die Wärmeleistung  $P_t$** , dabei die etwaige Wasserkühlung (Tab. 4) oder unabhängige Kühleinheit mit Öl/Wasserwärmetauscher (s. Kap. 12) vorsehen.

**Tabelle 1.** Nennwärmeleistungen der Getriebe  $P_{tN}$  (gültig auch für das **lange** Modell) bezüglich der **Größe** und der **maximalen Umgebungstemperatur**.  
**Table 1.** Gear reducer nominal thermal powers  $P_{tN}$  (also valid for **long** model) as a function of **size** and **maximum ambient temperature**.

Maximale Umgebungstemperatur Maximum ambient temperature °C	Getriebegröße - Gear reducer size													
	$P_{tN}$ [kW]													
	100	125	140	160	180	200	225	250	280	320, 321	360	400, 401	450, 451	
10	22,4	33,5	37,5	50	56	80	90	125	140	200	224	315	355	
20	20	30	33,5	45	50	71	80	112	125	180	200	280	315	
30	18	26,5	30	40	45	63	71	100	112	160	180	250	280	
40	15	22,4	25	33,5	37,5	53	60	85	95	132	150	212	236	
50	11,8	18	20	26,5	30	42,5	47,5	67	75	106	118	170	190	

**Tabelle 2.** Wärmekennzahl  $f_1$  in Bezug auf die Antriebsdrehzahl  $n_1$ .  
**Table 2.** Thermal factor  $f_1$  depending on input speed  $n_1$ .

Antriebsdrehzahl $n_1$ [min <sup>-1</sup> ] Input speed $n_1$ [min <sup>-1</sup> ]	$f_1$
$n_1 \leq 1\,400$	1
$1\,400 < n_1 \leq 1\,800$	0,9
$1\,800 < n_1 \leq 2\,000$	0,85
$2\,000 < n_1 \leq 2\,240$	0,8
$2\,240 < n_1 \leq 2\,500$	0,75

**Tabelle 3.** Wärmekennzahl  $f_2$  in Bezug auf die Bauform.  
**Table 3.** Thermal factor  $f_2$  depending on mounting position.

Größe size	B3, B8	$f_2$			
		B6		B7	
		$i_{N1} \leq 14$	$i_{N1} \geq 16$	$i_{N1} \leq 14$	$i_{N1} \geq 16$
100 ... 140	1	1	1	1	1
160, 180	1	0,85	1	0,71	1
200, 225	1	0,85	1	0,71	1
250, 280	1	0,85	1	0,71	0,71
320 ... 360	1	0,85	0,85	0,71	0,71
400 ... 451	1	0,9	0,9	0,8	0,8

**Tabelle 4.** Wärmekennzahl  $f_3$  in Bezug auf das Kühlsystem.  
**Table 4.** Thermal factor  $f_3$  depending on cooling system.

Kühlsystem Cooling system	$f_3$
Natürliche Konvektion Natural convection	1
Wasserkühlung Water cooling	(Kap.12) (ch. 12)

Falls die Wärmenachprüfung nicht erfüllt wird, obwohl man über zusätzliche Kühlmittel verfügt, ist es möglich, eine unabhängige Kühleinheit mit Wärmeaustauscher (s. Kap. 12) einzubauen; bitte rückfragen.

Bei Umgebungstemperatur über 40 °C oder unter 0 °C und/oder Aussetzbetrieb, bitte rückfragen.

## 5 - Thermal power $P_t$ [kW]

### Gear reducer

The **nominal thermal power  $P_{tN}$**  (table 1) is that power which can be applied at the gear reducer input side when operating on continuous duty, with input speed  $n_1 \leq 1\,400\text{ min}^{-1}$ , max altitude 1 000 m and air speed 1,25 m/s (wide environment with free air motion); for air speed  $< 0,63\text{ m/s}$  (narrow environment with restricted air motion), consult us, without exceeding **95 °C** approximately oil temperature.

The **thermal power  $P_t$**  should be determined starting from the nominal  $P_{tN}$  considering the actual input speed  $n_1$ , the mounting position and the cooling system, as following:

$$P_t = P_{tN} \cdot f_1 \cdot f_2 \cdot f_3$$

Values of  $P_{tN}$ ,  $f_1$ ,  $f_2$ ,  $f_3$  are given in the following tables.

Therefore, **it is necessary to verify that the applied power  $P_1$  would not exceed the thermal power  $P_t$** , making provision – if required – for water cooling (table 4) or independent cooling unit with oil/water heat exchanger (see ch. 12).



**Bestimmung der Getriebegröße**

- Die erforderlichen Angaben aufstellen: die erforderliche Leistung  $P_2$  an der Getriebeabtriebswelle, Drehzahlen  $n_2$  und  $n_1$ , Betriebsbedingungen (Belastungsart, Dauer, Umgebungstemperatur, Bauform, Antriebsverbindung, usw.; s. Kap. 4).
- Die erforderlichen Angaben der Extruderschraube aufstellen: Aussendurchmesser, Durchmesser und Länge des Schraubenendstücks, Betriebsdruck.
- Den Betriebsfaktor  $f_s$  bezogen auf die Betriebsbedingungen bestimmen (Kap. 4).
- Die Getriebegröße und die Übersetzung  $i$  in Abhängigkeit von  $n_2$ ,  $n_1$  und einer Leistung  $P_{N2}$ , die gleich oder größer als  $P_2 \cdot f_s$  sein soll (Kap. 7).
- Die Ausführung der Extruderlagerung (N, H) je nach Belastbarkeit des schrägstellbaren Drucklagers.
- Die an der Getriebeantriebswelle erforderliche Leistung  $P_1$  mit der Formel  $P_2 / \eta$  berechnen, wobei  $\eta = 0,96$  (0,97 für Größen 400 ... 451) der Wirkungsgrad des Getriebes ist (Kap. 10). Wenn, wegen Motornormierungsgründe (unter Betrachtung des etwaigen Wirkungsgrades Motor/Getriebe) die an der Getriebeantriebsseite angewendete Leistung  $P_1$  höher ist als die erforderliche Leistung, muss versichert werden, dass die höchste Leistung nie erfordert sein wird (Kap. 4).  
Anderenfalls für die Auswahl ist  $P_{N2}$  mit  $P_1$  angelegt /  $P_1$  erfordert zu multiplizieren. Die Berechnungen können anstatt von den Leistungen auch von den Drehmomenten ausgehen: Bei kleineren  $n_2$ -Werten ist dies sogar vorzuziehen.
- Wenn zwischen Motor und Getriebe ein Keilriemenantrieb vorhanden ist, muss man:
  - den Typ und die Anzahl der Riemen auswählen, damit sie geeignet sind, die ganze Motorleistung zu übertragen, unter Betrachtung des von dem Riemenhersteller vorgeschriebenen Sicherheitsfaktors;
  - die Durchmesser der Scheiben bestimmen;
  - die Radialbelastung überprüfen (s. Kap. 9).

**Nachprüfungen**

- Die etwaige Antriebsradialbelastung nach den Anweisungen und den Werten vom Kap. 9 überprüfen.
- Bei Überbelastungen nachprüfen, dass die maximale Drehmoment Spitze (Kap. 10) immer kleiner als  $2 \cdot M_{N2}$  sein muss, wenn höher oder nicht schätzbar, Sicherheitsvorrichtungen - bei den obengenannten Fällen - aufstellen, damit  $2 \cdot M_{N2}$  nicht überschritten wird.
- Die etwaige Notwendigkeit der zusätzlichen Kühlung nachprüfen (Kap. 5).
- Die Wärmekennzahl der Extruderlagerung je nach den Angaben vom Kap. 4 nachprüfen.
- Die Nennlebensdauer des schrägstellbaren Lagers nach ISO 281 je nach der von der Extruderschraube während des Betriebs produzierten dynamischen Axialbelastung nachprüfen;

$$L_{10} = \frac{10^6}{n_2 \cdot 60} \cdot \left( \frac{C}{F_{ad}} \right)^{\frac{10}{3}} \quad [h]$$

wobei  $n_2$  [min<sup>-1</sup>] die Drehzahl der langsamlauf. Welle,  $C$  [kN] die Belastbarkeit des schrägstellbaren Lagers (s. Kap. 8),  $F_{ad}$  [kN] die dynamische Axialkraft des schrägstellbaren Lagers ist;

- Das aus Motorgewicht und -arm resultierende maximale Biegemoment beim Motorflansch nachprüfen (s. Kap. 10).

**Betrachtungen für die Auswahl**

**Motorleistung**

Die Motorleistung muss unter Berücksichtigung des Wirkungsgrades des Getriebes und eventueller anderer Antriebe möglichst genau so groß sein wie die von der angetriebenen Maschine erforderliche Leistung, und ist daher möglichst genau zu bestimmen.

Bei überdimensioniertem Motor ergeben sich höhere Anzugsströme, niedrigere Leistungsfaktoren und Wirkungsgradswerten und eine höhere Belastung auf dem Antrieb.

**Antriebsdrehzahl**

Die maximale Antriebsdrehzahl ist auf der Tabelle angegeben; bei Aussetzbetrieb oder bei Sonderanforderungen sind höhere Drehzahlen möglich; bitte rückfragen. Die Tabelle zeigt auch die Nennleistungs- und Nenndrehmomentabweichungen für  $n_1 > 1\,400 \text{ min}^{-1}$ . Bei veränderlicher  $n_1$  berücksichtigt man bei der Auswahl den Höchstwert von  $n_{1 \text{ max}}$ , die Auswahl jedoch auch bei  $n_{1 \text{ min}}$  nachprüfen.

Wenn zwischen Motor und Getriebe ein Riementrieb eingebaut ist, sollten bei der Auswahl verschiedene Antriebsdrehzahlwerte  $n_1$  berücksichtigt werden, um die technisch und wirtschaftlich optimale Lösung zu finden. Dabei ist stets zu beachten, dass - außer bei verschiedenen Anforderungen - die Abtriebsdrehzahl niemals über  $1\,400 \text{ min}^{-1}$  liegt, dagegen soll der Antrieb ausgenutzt werden und die Antriebsdrehzahl soll vorzugsweise unter  $900 \text{ min}^{-1}$  liegen.

Größe Size	$n_{1 \text{ max}}$ min <sup>-1</sup>	$P_{N2}$	$M_{N2}$
<b>100 ... 180</b>	2 800	1,925	0,965
<b>200, 225</b>	2 500	1)	1)
<b>250, 280</b>	2 240	1,560	0,975
<b>320 ... 360</b>	2 000	1,400	0,980
<b>400 ... 451</b>	1 800	1,260	0,980

1) S. Kap. 7.

**Determining the gear reducer size**

- Make available all necessary data: required output power  $P_2$  of gear reducer, speeds  $n_2$  and  $n_1$ , running conditions (nature of load, running time, ambient temperature, mounting position, input connection type, ecc.) with reference to ch. 4.
- Make available all extruder screw specifications: external diameter, shank diameter and length, extrusion pressure.
- Determine service factor  $f_s$  on the basis of running conditions (ch. 4).
- Select the gear reducer size and the transmission ratio  $i$  on the basis of  $n_2$ ,  $n_1$  and of a power  $P_{N2}$  greater than or equal to  $P_2 \cdot f_s$  (ch. 7).
- Select extruder support design (N, H) according to thrust bearing load rating.
- Calculate power  $P_1$  required at input side of gear reducer using the formula  $P_2 / \eta$ , where  $\eta = 0,96$  (0,97 for sizes 400 ... 451) is the efficiency of the gear reducer (ch. 10). When for reasons of motor standardization, power  $P_1$  applied at input side of gear reducer turns out to be higher than the power required (considering motor/gear reducer efficiency), it must be certain that this excess power applied will never be required (ch. 4).  
Otherwise, make the selection by multiplying  $P_{N2}$  by:  $P_1$  applied /  $P_1$  required. Calculations can also be made on the basis of torque instead of power; this method is even preferable for low  $n_2$  values.
- When there is a belt drive between motor and gear reducer, it is necessary to:
  - select the number and the type of belts suitable to transmit the whole motor power, included safety factor recommended by belt's manufacturer;
  - determine the pulley diameters
  - verify the radial load (see ch. 9).

**Verifications**

- Verify possible radial load on high speed shaft by referring to instructions and values given in ch. 9.
- When there are overloads verify that the maximum torque peak (ch. 10) is always less than  $2 \cdot M_{N2}$ ; if it is higher or cannot be valued in the above cases, install a safety device so that  $2 \cdot M_{N2}$  will never be exceeded.
- Verify, possible need for forced cooling (ch. 5).
- Verify extruder support thermal index according to the instructions given at ch. 4.
- Verify, according to ISO 281, the thrust bearing nominal life considering the dynamic axial force generated by extruder screw during running;

$$L_{10} = \frac{10^6}{n_2 \cdot 60} \cdot \left( \frac{C}{F_{ad}} \right)^{\frac{10}{3}} \quad [h]$$

wobei  $n_2$  [min<sup>-1</sup>] is the speed of the low speed shaft,  $C$  [kN] is the dynamic load rating of the thrust bearing (see. ch. 8)  $F_{ad}$  [kN] is the axial dynamic force acting on thrust bearing.

- Verify the maximum bending moment at the motor mounting flange due to the selected motor weight and its moment arm (see ch. 10).

**Consideration on selection**

**Motor power**

Taking into account the efficiency of the gear reducer, and other drives - if any - motor power is to be as near as possible to the power rating required by the driven machine: accurate calculation is therefore recommended.

An oversized motor would involve: greater starting current, lower power factor and efficiency, higher stress on the drive.

**Input speed**

Maximum input speed is given in the table; for intermittent duty or for particular needs higher speeds may be accepted; consult us.

The table gives also nominal power and torque variation for  $n_1 > 1\,400 \text{ min}^{-1}$ . For variable  $n_1$ , the selection should be carried out on the basis of  $n_{1 \text{ max}}$ ; but it should also be verified on the basis

of  $n_{1 \text{ min}}$ .

When there is a belt drive between motor and gear reducer, different input speeds  $n_1$  should be examined in order to select the most suitable unit from engineering and economy standpoints alike. Input speed should not be higher than  $1\,400 \text{ min}^{-1}$ , unless conditions make it necessary; better to take advantage of the transmission, and use an input speed lower than  $900 \text{ min}^{-1}$ .

**7 - Nennübersetzungen  $i$ , Nenn Drehmomente  $M_{N2}$  [N m] Nennleistungen  $P_{N2}$  [kW]**  
**7 - Transmission ratios  $i$ , nominal torques  $M_{N2}$  [N m] and powers  $P_{N2}$  [kW]**

		Getriebegröße - Gear reducer size																	
$i_N$	$n_1$ min <sup>-1</sup>	100			125			140			160			180			200		
		$i$	$M_{N2}$	$P_{N2}$	$i$	$M_{N2}$	$P_{N2}$	$i$	$M_{N2}$	$P_{N2}$	$i$	$M_{N2}$	$P_{N2}$	$i$	$M_{N2}$	$P_{N2}$	$i$	$M_{N2}$	$P_{N2}$
			N m	kW		N m	kW		N m	kW		N m	kW		N m	kW		N m	kW
<b>6,3</b>	<b>2 500</b>	6,42	1 160	47,2	6,53	2 320	93	-	-	-	6,41	4 620	189	-	-	-	6,42	10 600	434
	<b>1 500</b>		1 190	29,1		2 380	57					4 760	117					10 900	268
	<b>1 000</b>		1 210	19,8		2 430	39					4 880	80					11 200	182
	<b>700</b>		1 240	14,1		2 480	27,8					4 980	57					11 400	130
<b>8</b>	<b>2 500</b>	8,01	1 290	42,2	8,26	2 590	82	-	-	-	8,03	5 790	189	-	-	-	8,01	11 900	388
	<b>1 500</b>		1 330	26,1		2 660	51					5 960	117					12 200	239
	<b>1 000</b>		1 360	17,8		2 720	34,5					6 110	80					12 400	163
	<b>700</b>		1 380	12,7		2 770	24,6					6 230	57					12 700	116
<b>9</b>	<b>2 500</b>	-	-	-	-	-	-	9,22	3 340	95	9,24	5 810	165	9,31	6 710	189	8,85	11 900	351
	<b>1 500</b>		-	-		-	-		3 440	59		5 980	102		6 910	117		12 200	216
	<b>1 000</b>		-	-		-	-		3 530	40		6 120	69		7 080	80		12 400	147
	<b>700</b>		-	-		-	-		3 600	28,6		6 240	49,5		7 220	57		12 700	105
<b>10</b>	<b>2 500</b>	10,2	1 290	33	10,7	2 590	63	10,2	3 700	95	10,3	5 810	148	10,7	7 690	189	10,2	11 900	303
	<b>1 500</b>		1 330	20,4		2 660	39		3 810	59		5 980	91		7 930	117		12 200	187
	<b>1 000</b>		1 360	13,9		2 720	26,6		3 900	40		6 120	62		8 120	80		12 400	127
	<b>700</b>		1 380	9,9		2 770	18,9		3 980	28,6		6 240	44,4		8 290	57		12 700	91
<b>11,2</b>	<b>2 500</b>	-	-	-	-	-	-	11,9	3 900	86	11,9	5 810	128	11,8	8 300	184	11,2	11 900	277
	<b>1 500</b>		-	-		-	-		4 020	53		5 980	79		8 550	113		12 200	171
	<b>1 000</b>		-	-		-	-		4 120	36,3		6 120	54		8 740	77		12 400	116
	<b>700</b>		-	-		-	-		4 210	25,9		6 240	38,5		8 920	55		12 700	83
<b>12,5</b>	<b>2 500</b>	12,3	1 290	27,5	13,1	2 590	52	13,3	3 790	74	13,6	5 660	109	13,6	8 050	154	13	11 600	234
	<b>1 500</b>		1 330	17		2 660	32		3 910	46,1		5 830	67		8 300	95		11 900	144
	<b>1 000</b>		1 360	11,6		2 720	21,8		4 000	31,4		5 970	46		8 490	65		12 100	98
	<b>700</b>		1 380	8,3		2 770	15,6		4 080	22,5		6 090	32,9		8 670	46,6		12 400	70
<b>14</b>	<b>2 500</b>	-	-	-	-	-	-	14,7	3 790	67	14,1	5 810	108	14,4	8 390	153	13,9	12 100	229
	<b>1 500</b>		-	-		-	-		3 910	41,7		5 990	67		8 640	94		12 500	141
	<b>1 000</b>		-	-		-	-		4 000	28,5		6 120	45,6		8 840	64		12 700	96
	<b>700</b>		-	-		-	-		4 080	20,3		6 240	32,5		9 000	45,8		12 800	67
<b>16</b>	<b>2 500</b>	16,1	1 320	21,6	15,8	2 650	43,7	15,1	3 990	69	15,7	5 950	99	16,6	8 140	128	16,1	12 100	198
	<b>1 500</b>		1 360	13,3		2 720	27		4 040	42,2		6 130	61	2)	8 390	79		12 500	122
	<b>1 000</b>		1 390	9,1		2 780	18,4		4 040	28,1		6 260	41,9		8 590	54		12 700	83
	<b>700</b>		1 400	6,4		2 800	13		4 040	19,7		6 300	29,5		8 750	38,6		12 800	58
<b>18</b>	<b>2 500</b>	-	-	-	-	-	-	17,6	3 990	60	18,1	5 950	86	18	7 440	108	17,6	12 100	181
	<b>1 500</b>		-	-		-	-		4 120	36,8		6 130	53		7 660	67		12 500	111
	<b>1 000</b>		-	-		-	-		4 220	25,1		6 260	36,3		7 840	45,6		12 700	76
	<b>700</b>		-	-		-	-		4 250	17,7		6 300	25,5		7 990	32,5		12 800	53
<b>20</b>	<b>2 500</b>	19,3	1 320	17,9	19,3	2 650	35,9	19,6	3 880	52	20,7	5 800	73	20,8	8 250	104	20,3	11 800	152
	<b>1 500</b>		1 360	11,1		2 720	22,2		3 990	31,9		5 980	45,4		8 500	64		12 200	94
	<b>1 000</b>		1 390	7,5		2 780	15,1		4 090	21,8		6 110	31		8 700	43,9		12 400	64
	<b>700</b>		1 400	5,3		2 800	10,6		4 120	15,4		6 150	21,8		8 750	30,9		12 500	45
<b>22,4</b>	<b>2 500</b>	-	-	-	-	-	-	21,7	3 650	44,1	22,5	5 480	64	23,3	7 780	87	22,2	11 200	132
	<b>1 500</b>		-	-		-	-		3 760	27,2		5 640	39,4		8 010	54		11 500	81
	<b>1 000</b>		-	-		-	-		3 840	18,5		5 770	26,8		8 200	36,8		11 700	55
	<b>700</b>		-	-		-	-		3 870	13,1		5 800	18,9		8 250	25,9		11 800	39
<b>25</b>	<b>2 500</b>	23,7	1 150	12,7	24,1	2 300	25	24,1	3 340	36,3	24,6	5 030	53	25,4	7 100	73	24,2	10 300	111
	<b>1 500</b>		1 190	7,9		2 360	15,4		3 440	22,4		5 160	32,9		7 300	45,2		10 600	69
	<b>1 000</b>		1 210	5,4		2 410	10,5		3 520	15,3		5 270	22,4		7 460	30,8		10 800	47
	<b>700</b>		1 220	3,77		2 430	7,4		3 550	10,8		5 300	15,8		7 500	21,7		10 900	33
<b>28</b>	<b>2 500</b>	28,8	1 030	9,4	-	-	-	-	-	-	-	-	-	-	-	-	-	-	-
	<b>1 500</b>		1 060	5,8		-	-		-	-		-	-		-	-		-	-
	<b>1 000</b>		1 080	3,93		-	-		-	-		-	-		-	-		-	-
	<b>700</b>		1 090	2,77		-	-		-	-		-	-		-	-		-	-
$n_{1max}^{2)}$	<b>2 800 min<sup>-1</sup></b>																<b>2 500 min<sup>-1</sup></b>		

1) Für die Abweichungen von  $M_{N2}$  und  $P_{N2}$  zwischen 1 500 min<sup>-1</sup> und  $n_{1max}$  s. Kap. 6.  
 2) Bei Getriebemotoren mit  $\varnothing d \leq 48$  ist die Übersetzung gleich 16,3 ( $M_{N2}$  mit 0,824 und  $P_{N2}$  mit 0,843 multiplizieren).

1) For  $M_{N2}$  and  $P_{N2}$  value variations between 1 500 min<sup>-1</sup> and  $n_{1max}$  see ch. 6.  
 2) For gearmotors with  $\varnothing d \leq 48$ , the transmission ratio is equal to 16,3 (multiply  $M_{N2}$  by 0,824 and  $P_{N2}$  by 0,843)

7 - Nennübersetzungen  $i$ , Nenndrehmomente  $M_{N2}$  [N m] Nennleistungen  $P_{N2}$  [kW]  
 7 - Transmission ratios  $i$ , nominal torques  $M_{N2}$  [N m] and powers  $P_{N2}$  [kW]

		Getriebegröße - Gear reducer size																	
$i_N$	$n_1$ min <sup>-1</sup>	225			250			280			320			321			360		
		$i$	$M_{N2}$	$P_{N2}$	$i$	$M_{N2}$	$P_{N2}$	$i$	$M_{N2}$	$P_{N2}$	$i$	$M_{N2}$	$P_{N2}$	$i$	$M_{N2}$	$P_{N2}$	$i$	$M_{N2}$	$P_{N2}$
			N m	kW		N m	kW		N m	kW		N m	kW		N m	kW		N m	kW
<b>6,3</b>	<b>2 500</b>	-	-	-	6,53	21 300	854	-	-	-	6,41	-	-	6,41	-	-	-	-	-
	<b>1 500</b>	-	-	-	3)	21 900	527	-	-	-	3)	37 100	907	3)	43 800	1 070	-	-	-
	<b>1 000</b>	-	-	-	-	22 400	359	-	-	-	-	38 300	626	-	44 900	732	-	-	-
	<b>700</b>	-	-	-	-	22 800	256	-	-	-	-	39 500	451	-	45 800	523	-	-	-
<b>8</b>	<b>2 500</b>	-	-	-	8,26	23 800	754	-	-	-	8,03	-	-	8,03	-	-	-	-	-
	<b>1 500</b>	-	-	-	3)	24 500	465	-	-	-	3)	42 700	836	3)	53 300	1 040	-	-	-
	<b>1 000</b>	-	-	-	-	25 000	317	-	-	-	-	43 700	570	-	54 500	710	-	-	-
	<b>700</b>	-	-	-	-	25 500	226	-	-	-	-	44 600	407	-	55 500	507	-	-	-
<b>9</b>	<b>2 500</b>	8,88	15 000	442	9,19	-	-	9,22	-	-	9,24	-	-	9,24	-	-	9,31	-	-
	<b>1 500</b>	-	15 500	274	-	24 500	418	-	31 700	540	3)	42 700	726	3)	53 300	906	3)	63 600	1 070
	<b>1 000</b>	-	15 900	187	-	25 000	285	-	32 400	368	-	43 700	495	-	54 500	617	-	65 100	732
	<b>700</b>	-	16 200	134	-	25 500	203	-	33 000	263	-	44 600	354	-	55 500	440	-	66 400	523
<b>10</b>	<b>2 500</b>	9,95	16 500	435	10,7	-	-	10,4	-	-	10,3	-	-	10,3	-	-	10,7	-	-
	<b>1 500</b>	-	17 000	269	-	24 500	358	-	33 700	508	3)	42 700	652	3)	53 300	813	3)	67 400	991
	<b>1 000</b>	-	17 400	183	-	25 000	244	-	34 500	347	-	43 700	445	-	54 500	554	-	69 000	676
	<b>700</b>	-	17 800	131	-	25 500	174	-	35 200	248	-	44 600	317	-	55 500	395	-	70 300	483
<b>11,2</b>	<b>2 500</b>	11,5	16 500	377	11,8	-	-	11,9	-	-	11,5	-	-	11,5	-	-	11,8	-	-
	<b>1 500</b>	-	17 000	233	-	24 500	325	-	33 700	444	3)	42 700	584	3)	53 300	728	3)	67 400	895
	<b>1 000</b>	-	17 400	159	-	25 000	222	-	34 500	303	-	43 700	398	-	54 500	496	-	69 000	610
	<b>700</b>	-	17 800	113	-	25 500	158	-	35 200	217	-	44 600	284	-	55 500	354	-	70 300	436
<b>12,5</b>	<b>2 500</b>	12,8	16 000	329	13,1	-	-	13,3	-	-	13,4	-	-	13,4	-	-	13,1	-	-
	<b>1 500</b>	-	16 500	204	-	23 800	286	-	32 800	386	3)	41 400	487	3)	50 500	594	3)	65 600	784
	<b>1 000</b>	-	16 900	139	-	24 300	195	-	33 500	264	-	42 400	332	-	51 600	404	-	67 100	534
	<b>700</b>	-	17 300	99	-	24 800	139	-	34 200	188	-	43 300	237	-	52 500	288	-	68 400	381
<b>14</b>	<b>2 500</b>	14,6	15 000	269	14,6	-	-	14,7	-	-	14,3	-	-	14,3	-	-	14,4	-	-
	<b>1 500</b>	-	15 500	167	-	22 500	242	-	30 900	330	3)	43 800	482	3)	53 500	589	3)	68 100	743
	<b>1 000</b>	-	15 900	114	-	23 000	165	-	31 600	225	-	44 800	328	-	54 800	402	-	69 700	507
	<b>700</b>	-	16 300	82	-	23 400	118	-	32 200	161	-	45 000	231	-	55 900	287	-	71 000	361
<b>16</b>	<b>2 500</b>	15,6	16 500	276	16,2	-	-	15,7	-	-	15,9	-	-	15,9	-	-	16	-	-
	<b>1 500</b>	-	16 500	166	-	25 000	243	-	32 100	321	-	43 800	432	-	54 600	539	3)	66 300	651
	<b>1 000</b>	-	16 500	110	-	25 500	165	-	32 500	217	-	44 800	295	-	55 700	367	-	67 800	444
	<b>700</b>	-	16 500	77	-	25 700	116	-	32 800	153	-	45 000	207	-	56 000	258	-	69 000	316
<b>18</b>	<b>2 500</b>	18,1	17 000	246	17,8	-	-	17,9	-	-	17,8	-	-	17,8	-	-	18,3	-	-
	<b>1 500</b>	-	17 500	152	-	25 000	221	-	34 500	302	-	43 800	387	-	54 600	482	3)	68 500	589
	<b>1 000</b>	-	17 900	104	-	25 500	150	-	35 300	206	-	44 800	264	-	55 700	328	-	70 100	402
	<b>700</b>	-	18 000	73	-	25 700	106	-	35 500	145	-	45 000	186	-	56 000	231	-	71 000	285
<b>20</b>	<b>2 500</b>	20	16 500	215	19,7	-	-	20,1	-	-	20,6	-	-	20,6	-	-	20,3	-	-
	<b>1 500</b>	-	17 000	133	-	24 300	194	-	33 500	262	-	42 500	323	-	51 700	393	3)	67 200	520
	<b>1 000</b>	-	17 400	91	-	24 800	132	-	34 300	179	-	43 500	221	-	52 800	268	-	68 700	354
	<b>700</b>	-	17 500	64	-	25 000	93	-	34 500	126	-	43 700	155	-	53 000	188	-	69 000	249
<b>22,4</b>	<b>2 500</b>	23	15 500	176	22	-	-	22,2	-	-	22,8	-	-	22,8	-	-	23,4	-	-
	<b>1 500</b>	-	16 000	109	-	23 000	164	-	31 600	224	-	40 100	275	-	47 500	327	-	63 300	426
	<b>1 000</b>	-	16 400	75	-	23 500	112	-	32 300	153	-	41 000	188	-	48 500	222	-	64 700	290
	<b>700</b>	-	16 500	53	-	23 600	79	-	32 500	108	-	41 200	132	-	48 700	156	-	65 000	204
<b>25</b>	<b>2 500</b>	25	14 100	148	25	-	-	24,6	-	-	25	-	-	25	-	-	25,7	-	-
	<b>1 500</b>	-	14 500	91	-	21 200	133	-	29 100	186	-	36 500	230	-	43 800	275	-	58 300	356
	<b>1 000</b>	-	14 900	62	-	21 700	91	-	29 800	127	-	37 300	156	-	44 800	188	-	59 700	243
	<b>700</b>	-	15 000	44	-	21 800	64	-	30 000	89	-	37 500	110	-	45 000	132	-	60 000	171
<b>28</b>	<b>2 500</b>	-	-	-	-	-	-	-	-	-	-	-	-	-	-	-	-	-	-
	<b>1 500</b>	-	-	-	-	-	-	-	-	-	-	-	-	-	-	-	-	-	-
	<b>1 000</b>	-	-	-	-	-	-	-	-	-	-	-	-	-	-	-	-	-	-
	<b>700</b>	-	-	-	-	-	-	-	-	-	-	-	-	-	-	-	-	-	-
$n_{1max}$ <sup>1)</sup>	<b>2 500 min<sup>-1</sup></b>			<b>2 240 min<sup>-1</sup></b>						<b>2 200 min<sup>-1</sup></b>									

1) Für die Abweichungen von  $M_{N2}$  und  $P_{N2}$  zwischen 1 400 min<sup>-1</sup> und  $n_{1max}$  s. Kap. 6.  
 3) Nur Getriebeversion: bei Getriebemotor, bitte rückfragen.

1) For  $M_{N2}$  and  $P_{N2}$  value variations between 1 400 min<sup>-1</sup> and  $n_{1max}$  see ch. 6.  
 3) Gear reducer only; for gearmotor consult us.

7 - Nennübersetzungen  $i$ , Nenndrehmomente  $M_{N2}$  [N m] Nennleistungen  $P_{N2}$  [kW]  
 7 - Transmission ratios  $i$ , nominal torques  $M_{N2}$  [N m] and powers  $P_{N2}$  [kW]

		Getriebegröße - Gear reducer size											
$i_N$	$n_1$ min <sup>-1</sup>	400			401			450			451		
		$i$	$M_{N2}$ N m	$P_{N2}$ kW	$i$	$M_{N2}$ N m	$P_{N2}$ kW	$i$	$M_{N2}$ N m	$P_{N2}$ kW	$i$	$M_{N2}$ N m	$P_{N2}$ kW
6,3	2 500	-	-	-	-	-	-	-	-	-	-	-	-
	1 500	-	-	-	-	-	-	-	-	-	-	-	-
	1 000	-	-	-	-	-	-	-	-	-	-	-	-
	700	-	-	-	-	-	-	-	-	-	-	-	-
8	2 500	-	-	-	-	-	-	-	-	-	-	-	-
	1 500	-	-	-	-	-	-	-	-	-	-	-	-
	1 000	-	-	-	-	-	-	-	-	-	-	-	-
	700	-	-	-	-	-	-	-	-	-	-	-	-
9	2 500	-	-	-	-	-	-	-	-	-	-	-	-
	1 500	-	-	-	-	-	-	-	-	-	-	-	-
	1 000	-	-	-	-	-	-	-	-	-	-	-	-
	700	-	-	-	-	-	-	-	-	-	-	-	-
10	2 500	9,86	-	-	9,86	-	-	-	-	-	-	-	-
	1 500		78 500	1 250		90 600	1 440		-	-		-	-
	1 000		81 300	863		93 600	994		-	-		-	-
	700		83 800	623		96 300	716		-	-		-	-
11,2	2 500	11,2	-	-	11,2	-	-	11,4	-	-	11,4	-	-
	1 500		78 500	1 100		90 600	1 270		107 200	1 480		124 100	1 710
	1 000		81 300	760		93 600	875		110 800	1 020		126 400	1 160
	700		83 800	548		96 300	630		114 000	735		128 500	828
12,5	2 500	12,4	-	-	12,4	-	-	12,9	-	-	12,9	-	-
	1 500		80 100	1 010		92 300	1 170		107 200	1 310		123 100	1 500
	1 000		82 900	699		95 400	804		110 800	900		127 200	1 030
	700		85 400	504		98 000	579		114 000	648		130 900	744
14	2 500	14,1	-	-	14,1	-	-	14,3	-	-	14,3	-	-
	1 500		80 100	891		92 300	1 030		109 300	1 200		124 000	1 360
	1 000		82 900	615		95 400	707		112 900	826		127 100	930
	700		85 400	443		98 000	509		116 100	594		129 800	665
16	2 500	16,3	-	-	16,3	-	-	16,2	-	-	16,2	-	-
	1 500		77 900	752		89 600	865		109 300	1 060		125 400	1 210
	1 000		80 600	519		92 600	596		112 900	728		129 600	836
	700		83 000	374		95 200	429		116 100	524		133 200	601
18	2 500	17,6	-	-	17,6	-	-	18,7	-	-	18,7	-	-
	1 500		79 400	707		91 200	812		103 300	869		118 500	997
	1 000		82 100	487		94 200	559		106 600	598		122 300	686
	700		84 500	351		96 800	402		109 500	430		125 700	494
20	2 500	20,3	-	-	20,3	-	-	20,3	-	-	20,3	-	-
	1 500		79 400	613		91 200	705		111 300	861		127 700	988
	1 000		82 100	423		94 200	485		114 900	593		131 900	680
	700		84 500	305		96 800	349		118 100	426		134 600	486
22,4	2 500	22,5	-	-	22,5	-	-	23,3	-	-	23,3	-	-
	1 500		74 800	522		86 200	602		105 100	708		120 600	812
	1 000		77 400	360		89 200	415		108 500	487		124 400	558
	700		79 700	260		91 800	299		111 400	350		127 800	402
25	2 500	-	-	-	-	-	-	25,7	-	-	25,7	-	-
	1 500		-	-		-	-		96 800	591		111 300	680
	1 000		-	-		-	-		99 900	407		114 900	468
	700		-	-		-	-		102 600	293		118 100	337
28	2 500	-	-	-	-	-	-	-	-	-	-	-	-
	1 500		-	-		-	-		-	-		-	-
	1 000		-	-		-	-		-	-		-	-
	700		-	-		-	-		-	-		-	-
$n_{1max}^{1)}$	1 800 min <sup>-1</sup>												

1) Für die Abweichungen von  $M_{N2}$  und  $P_{N2}$  zwischen 1 400 min<sup>-1</sup> und  $n_{1max}$  s. Kap. 6.

1) For  $M_{N2}$  and  $P_{N2}$  value variations between 1 400 min<sup>-1</sup> and  $n_{1max}$  see ch. 6.



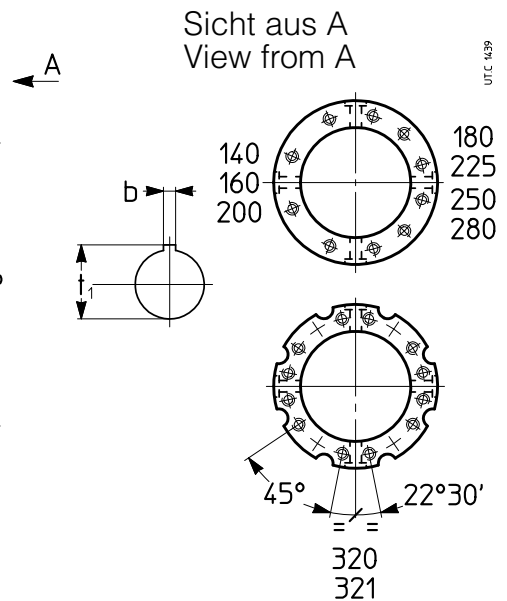
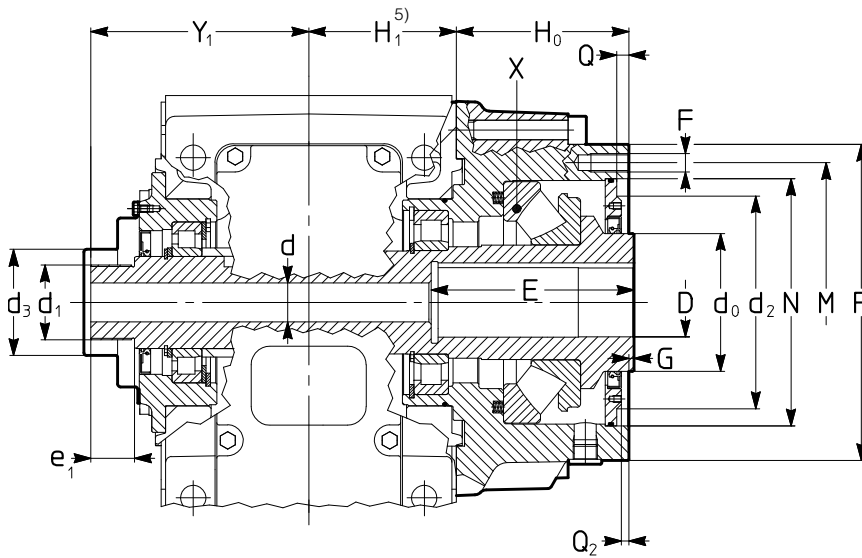
Leerseite

This page is intentionally left blank

Extruderlagerung N

Extruder support N

140 ... 321



Größe Size	Ausführung - Design N																				
	Lager Bearing		D <sup>1)</sup>	E <sup>1)4)</sup>	b	d	d <sub>0</sub>	d <sub>1</sub>	d <sub>2</sub>	d <sub>3</sub>	e <sub>1</sub>	F <sup>2)3)</sup>	G	H <sub>0</sub>	M <sup>2)</sup>	N <sup>2)</sup>	P <sup>2)</sup>	Q	Q <sub>2</sub>	t <sub>1</sub>	Y <sub>1</sub>
	X	C	∅		∅	∅	∅	∅	∅					∅	∅	∅					
		kN	H7							=						H7		0 +0,5			≈
<b>140</b>	<b>294 17E</b>	633	40	103	12	34	110	M50 × 1,5	110	74	30	M16 <sup>8</sup>	1	131	208	180,5	240	8	8	43,3	165
<b>160</b>	<b>294 17E</b>	633	50	118	14	34	110	M65 × 2	110	84	40	M16 <sup>8</sup>	1	131	208	180,5	240	8	8	53,8	191
<b>180</b>	<b>294 20E</b>	863	60	133	18	34	120	M65 × 2	180	93	40	M16 <sup>12</sup>	1	150	243	215	275	10	6,5	64,4	190
<b>200</b>	<b>294 22E</b>	1 010	70	133	20	43	130	M85 × 2	200	113	45	M20 <sup>8</sup>	1	164	278	243	318	10	8,5	74,9	212
<b>225</b>	<b>294 26E</b>	1 380	80	158	22	43	160	M85 × 2	250	113	45	M20 <sup>12</sup>	1	182	318	283	358	10	10,5	85,4	224
<b>250</b>	<b>294 30E</b>	1 610	90	158	25	43	200	M85 × 2	319	143	45	M24 <sup>12</sup>	1,5	222	400	358	450	12	5,5	95,4	251
<b>280</b>	<b>294 34E</b>	2 020	100	188	28	43	200	M90 × 2	319	143	45	M24 <sup>12</sup>	1,5	222	400	358	450	12	10,5	106,4	267
<b>320, 321</b>	<b>294 40E</b>	2 760	110	188	28	72	240	M120 × 2	361	173	45	M30 <sup>12</sup>	1,5	277	535	483	595	12	8	116,4	306

1) Andere Werte von D × E auf Anfrage zur Verfügung; bitte rückfragen.

2) Andere Flanschen auf Anfrage zur Verfügung; bitte rückfragen.

3) Nutzlänge des Gewindes 2 - F.

4) E-Maß schließt die Freidrehung mit ein; wenn die Schraubenschulter auf dem Boden der Bohrung sein muss (Endstückdurchmesser = Schraubendurchmesser), bitte in der Bezeichnung angeben (s. Kap. 3).

5) Für Abmessung H<sub>1</sub>, s. Seiten 20 ... 22.

1) Other DxE values available on request: consult us.

2) Other flanges available on request: consult us.

3) Working length of thread 2 - F.

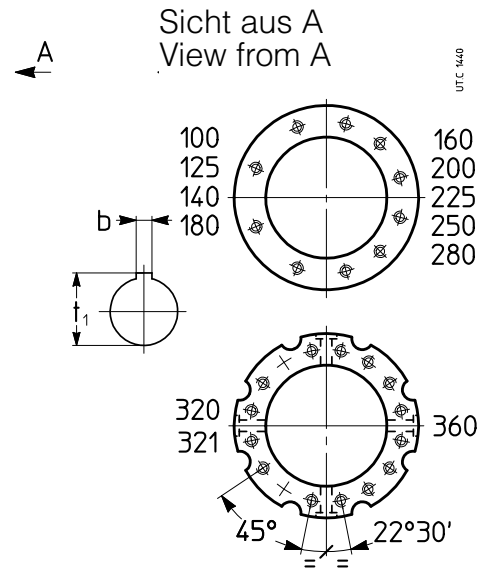
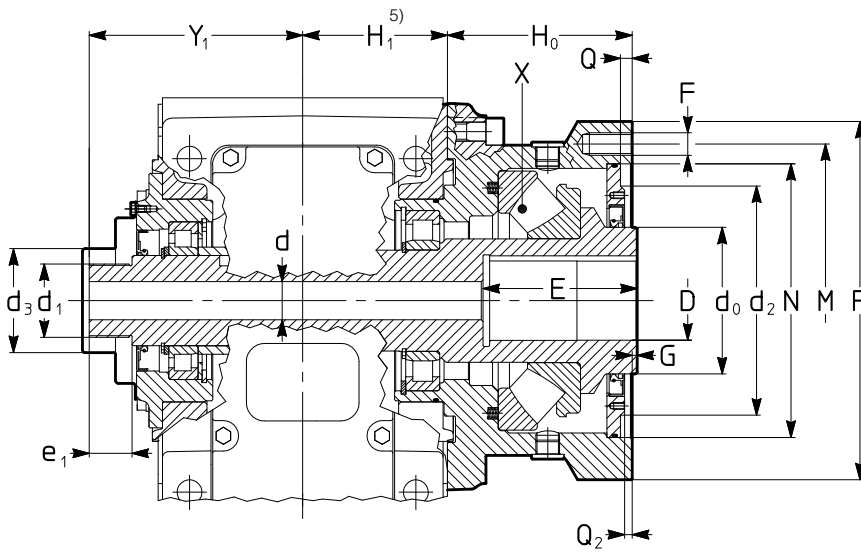
4) E dimension includes machining relief and is often higher than the shank length; when the screw shoulder must be on hole bottom – upon technical approval: consult us – , state it in full in the designation (see ch. 3).

5) For H<sub>1</sub> dimension, see pag. 20 ... 22.

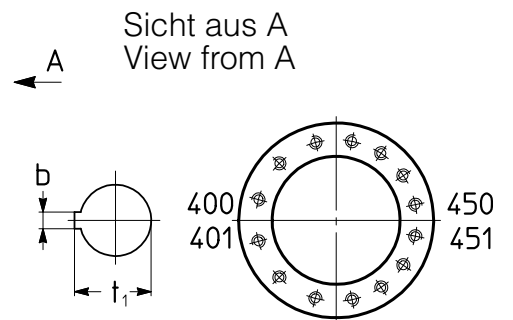
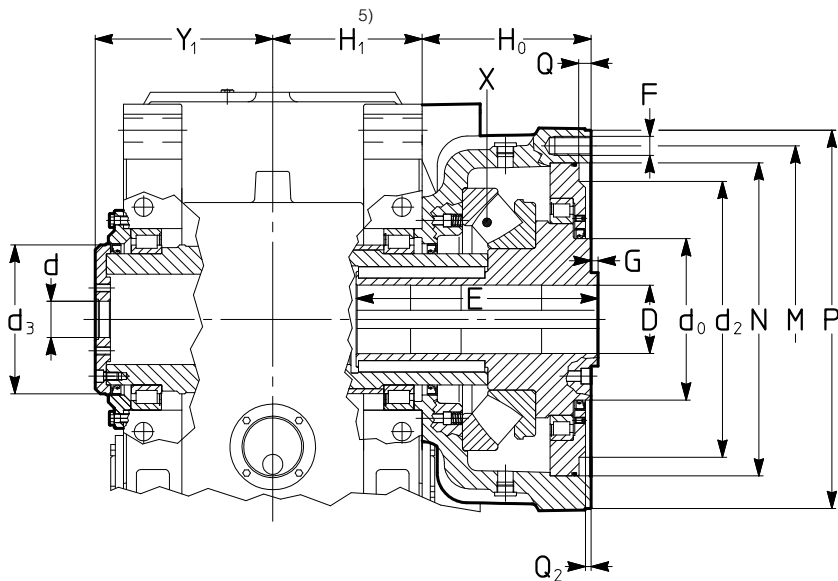
**Extruderlagerung H**

**Extruder support H**

100 ... 360



400 ... 451



Größe Size	Ausführung - Design H																				
	Lager Bearing	D <sup>1)</sup>	E <sup>1) 4)</sup>	b	d	d <sub>0</sub>	d <sub>1</sub>	d <sub>2</sub>	d <sub>3</sub>	e <sub>1</sub>	F <sup>2) 3)</sup>	G	H <sub>0</sub>	M <sup>2)</sup>	N <sup>2)</sup>	P <sup>2)</sup>	Q	Q <sub>2</sub>	t <sub>1</sub>	Y <sub>1</sub>	
X	C	∅	∅	∅	∅	∅	∅	∅	∅	∅	∅	∅	∅	∅	∅	∅	∅	∅	∅	∅	
	kN	H7													H7		0 +0,5				
100	294 12E	345	30	78	8	18	95	M35 × 1,5	95	59	25	M12 <sup>8)</sup>	5	100	160	140	180	7	7	33,3	128
125	294 16E	575	40	103	12	27	110	M50 × 1,5	110	69	30	M14 <sup>8)</sup>	1	120	208	180,5	240	8	8	43,3	148
140	294 18E	702	50	118	14	34	120	M50 × 1,5	180	74	30	M16 <sup>8)</sup>	1	150	243	215	300	8	6,5	53,8	165
160	294 20E	863	60	133	18	34	120	M65 × 2	180	84	40	M16 <sup>12)</sup>	1	150	243	215	300	8	6,5	64,4	191
180	294 22E	1 010	70	133	20	34	130	M65 × 2	200	93	40	M20 <sup>8)</sup>	1	164	278	243	350	10	8,5	74,9	190
200	294 26E	1 380	80	158	22	43	160	M85 × 2	250	113	45	M20 <sup>12)</sup>	1	182	318	283	380	10	5,5	85,4	212
225	294 30E	1 610	90	158	25	43	200	M85 × 2	272	113	45	M24 <sup>12)</sup>	1	202	350	308	400	12	10,5	95,4	224
250	294 34E	2 020	100	188	28	43	200	M85 × 2	319	143	45	M24 <sup>12)</sup>	1,5	222	400	358	450	12	10,5	106,4	251
280	294 38E	2 480	110	188	28	43	240	M90 × 2	344	143	45	M30 <sup>12)</sup>	1,5	242	435	383	510	12	10,5	116,4	267
320, 321	294 48E	2 990	125	203	32	72	280	M120 × 2	361	173	45	M30 <sup>12)</sup>	1,5	277	535	483	595	12	8	132,4	306
360	294 52E	3 510	140	203	36	72	280	M120 × 2	361	173	45	M30 <sup>16)</sup>	1,5	277	535	483	595	12	8	148,4	325
400, 401	294 56E	4 310	135	393	36	72	320	-	563	295	-	M36 <sup>16)</sup>	2	335	680	620	750	16	11,5	143,4	352
450, 451	294 64E	4 950	145	393	36	72	360	-	563	315	-	M36 <sup>16)</sup>	2	335	680	620	750	16	11,5	153,4	352

S. Anmerkungen auf der vorherigen Seite.

See notes on previous page.

8 - Ausführungen, Abmessungen, Bauformen und Ölmengen

8 - Designs, dimensions, mounting positions and oil quantity

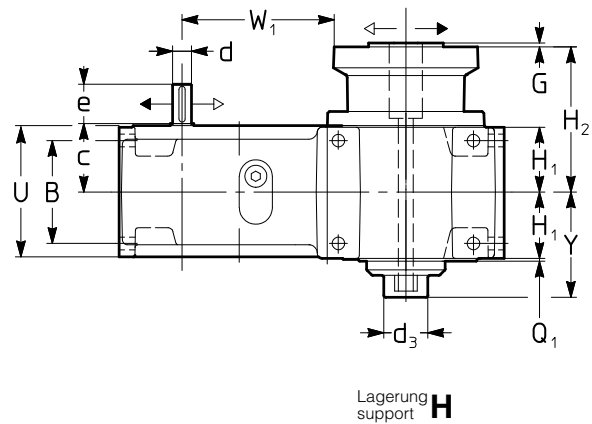
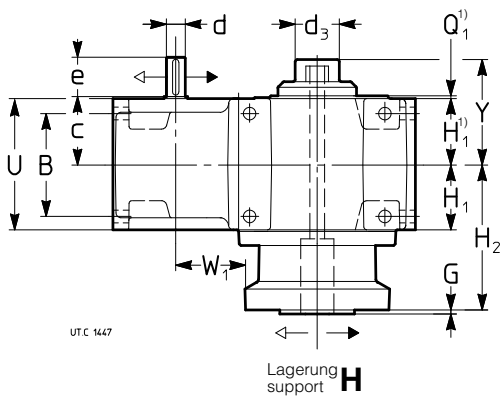
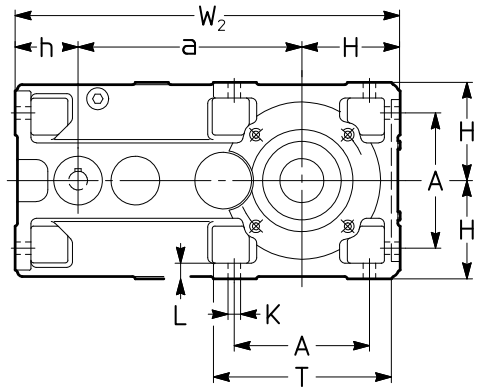
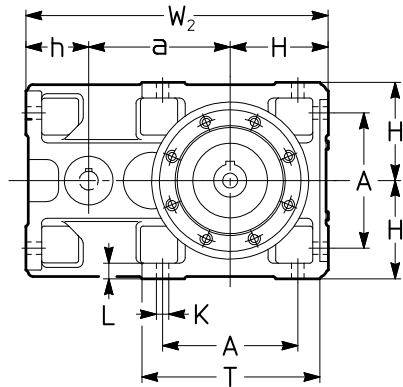
R 2I 100, 125

**Ausführung** (Drehsinn)  
**Design** (direction of rotation)

**EH2Z**  
**EH2Z**

**Ausführung** (Drehsinn)  
**Design** (direction of rotation)

**EH4U**  
**EH4U**



Größe Size	a		A	B	c	d	e	d	e	d <sub>3</sub>	G	H	H <sub>1</sub>	H <sub>2</sub>	h	K	L	Q <sub>1</sub>	T	U	W <sub>1</sub>		W <sub>2</sub>		Y	Masse [kg] Mass [kg]	
	...2Z	...4U																			...2Z	...4U	...2Z	...4U		...2Z	...4U
100	180	284,7	172	131	87	28	60	24	50	59	5	125	84,5	184,5	80	16	20	3,5	228	165	90	195	385	490	133	61	70
125	225	358	212	162	107	32	80	32	80	69	1	150	103,5	223,5	100	18	23	4	274	201	105	238	475	608	152	112	128

1) Bearbeitung auf Anfrage.

1) Machining on request.

**Bauformen und Ölmengen [l]**

**Mounting positions and oil quantities [l]**

Größe Size	B3, B8		B6		B7	
	...2Z	...4U	...2Z	...4U	...2Z	...4U
100	3	5,1	8	9,9	6	8,3
125	6,1	9	10,4	17	8,5	14

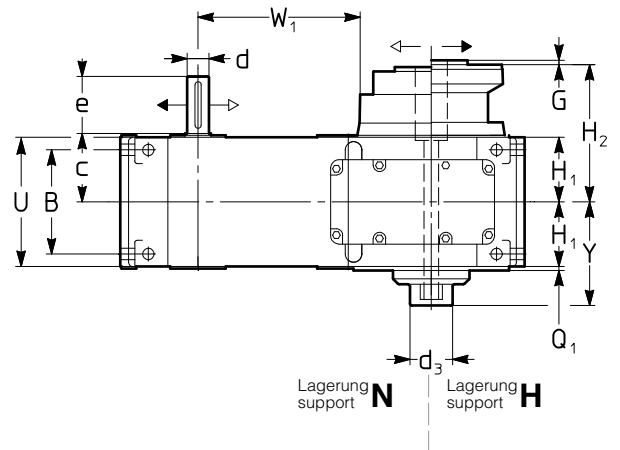
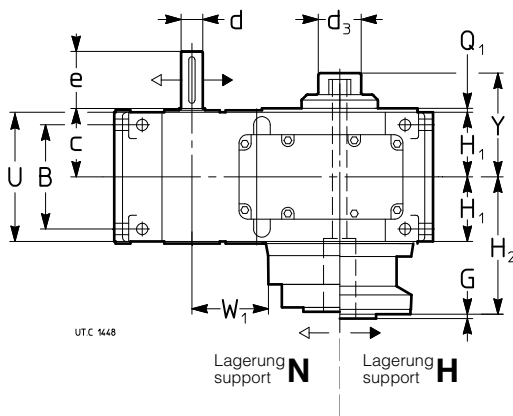
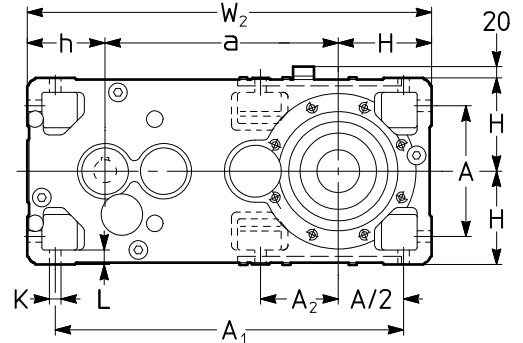
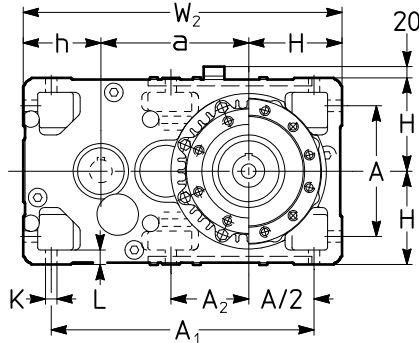


**Ausführung** (Drehsinn)  
**Design** (direction of rotation)

**EN2Z, EH2Z**  
**EN2Z, EH2Z**

**Ausführung** (Drehsinn)  
**Design** (direction of rotation)

**EN4U, EH4U**  
**EN4U, EH4U**



Größe Size	a		A		A <sub>1</sub>		A <sub>2</sub>		B		c		d		e		d <sub>3</sub>		G		H		H <sub>1</sub>		H <sub>2</sub>		h		K		L		Q <sub>1</sub>		U		W <sub>1</sub>				W <sub>2</sub>		Y		Masse [kg] Mass [kg]			
	...2Z	...4U	...2Z	...4U	...2Z	...4U	...2Z	...4U	...2Z	...4U	...2Z	...4U	...2Z	...4U	...2Z	...4U	...2Z	...4U	...2Z	...4U	...2Z	...4U	...2Z	...4U	...2Z	...4U	...2Z	...4U	...2Z	...4U	...2Z	...4U	...2Z	...4U	...2Z	...4U	...2Z	...4U	...2Z	...4U	...2Z	...4U	...2Z	...4U				
140	240	373	212	427	560	127	162	107	32	80	74	1	150	103,5	234,5	253,5	125	18	23	4	201	104	102	237	235	515	648	170	147	154	163	170	147	154	163	170	147	154	163	170	147	154	163	170				
160	285	450	252	507	672	-	201	132	42	110	84	1	180	128,5	259,5	278,5	150	22	28	4	249	149	147	314	312	615	780	196	219	229	247	257	219	229	247	257	219	229	247	257	219	229	247	257				
180	305	470	252	527	692	170	201	132	42	110	93	1	180	128,5	278,5	292,5	150	22	28	5	249	137	130	302	295	635	800	196	258	272	286	300	258	272	286	300	258	272	286	300	258	272	286	300				
200	360	556	320	635	831	-	250	162	55	110	113	1	225	158	322	340	180	27	34	5	307	184	180	380	376	765	961	218	406	420	454	468	406	420	454	468	406	420	454	468	406	420	454	468				
225	385	581	320	660	856	223	250	162	55	110	113	1	225	158	340	360	180	27	34	5	307	180	185	376	381	790	986	231	471	487	520	536	471	487	520	536	471	487	520	536	471	487	520	536				
250	450	690	396	791	1031	-	310	200	70	140	143	1,5	280	195	417	417	225	33	42	5	380	196	196	436	436	955	1195	258	777	798	859	880	777	798	859	880	777	798	859	880	777	798	859	880				
280	480	720	396	821	1061	277	310	200	70	140	143	1,5	280	195	417	437	225	33	42	5	380	235	232	475	472	985	1225	274	849	875	934	960	849	875	934	960	849	875	934	960	849	875	934	960				
320, 321	570	870	510	1005	1305	-	386	245	90	170	173	1,5	355	241	518	518	280	39	52	6	470	272	272	572	572	1205	1505	313	1611	1642	1751	1782	1611	1642	1751	1782	1611	1642	1751	1782	1611	1642	1751	1782				
360	610	910	510	1045	1345	358	386	245	90	170	173	1,5	355	241	-	518	280	39	52	6	470	-	302	-	602	1245	1545	331	-	1790	-	1935	-	1790	-	1935	-	1790	-	1935	-	1790	-	1935	-			

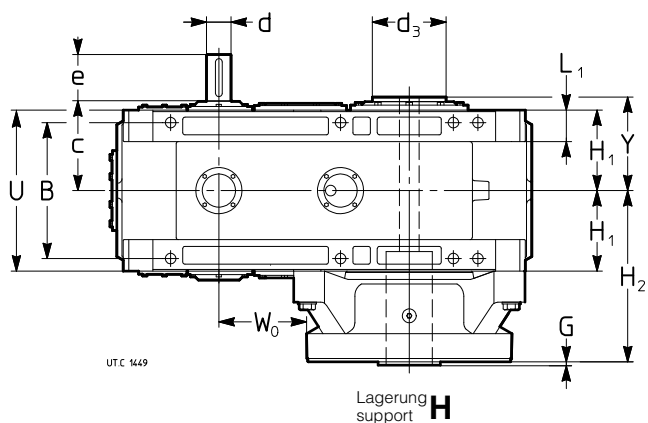
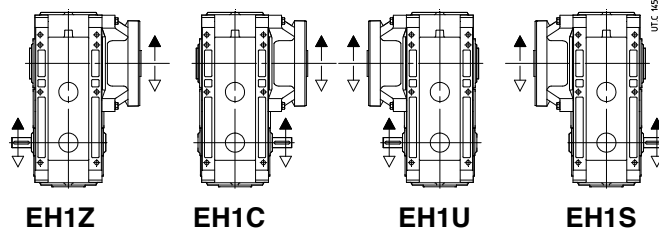
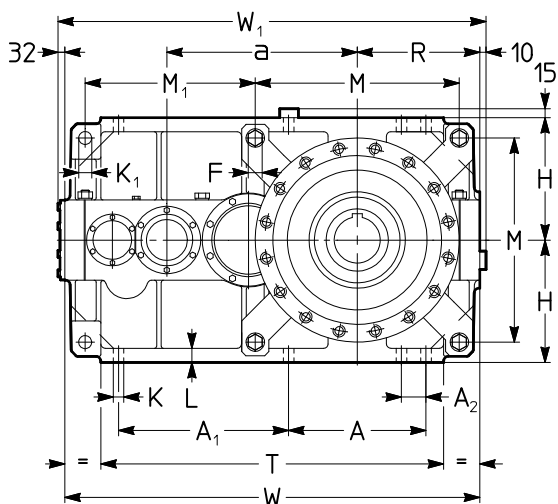
**Bauformen und Ölmengen [l]**

**Mounting positions and oil quantities [l]**

Größe Size	B3, B8		B6		B7	
	...2Z	...4U	...2Z	...4U	...2Z	...4U
140	6,8	9,4	12	18	10	16
160	11	16	20	31	17	28
180	12	17	21	32	18	29
200	21	29	37	56	32	51
225	22	30	40	58	34	53
250	40	53	70	102	60	94
280	43	55	76	106	65	98
320, 321	74	97	132	185	113	171
360	80	101	143	193	120	177

**R 21 400 ... 451**

**Ausführung** (Drehsinn)  
**Design** (direction of rotation)



Größe Size	a	A	A <sub>1</sub>	A <sub>2</sub>	B	c	d	e	d	e	d <sub>3</sub>	G	H	H <sub>1</sub>	H <sub>2</sub>	K <sub>1</sub>	L	L <sub>1</sub>	M	T	U	W <sub>0</sub>	W	W <sub>2</sub>	Y	Masse [kg] Mass [kg]
<b>400, 401</b>	700	505	625	90	500	330	$\hat{h}_1 \leq 11,5$ 110	210	$\hat{h}_1 \geq 12,5$ 90	170	295	2	450	296	631	48	52	116	750	1 260	580	273	1 525	1 567	352	3 120
<b>450, 451</b>	750	505	675	90	500	330	$\hat{h}_1 \leq 12,5$ 110	210	$\hat{h}_1 \geq 14$ 90	170	315	2	450	296	631	48	52	116	750	1 310	580	323	1 575	1 567	352	3 290

**Bauformen und Ölmengen**<sup>1)</sup> [l]

**Mounting positions and oil quantities**<sup>1)</sup> [l]

Größe Size	B3	B6, B7	Lagerung Support
<b>400, 401</b>	125	224	20
<b>450, 451</b>	132	236	16

1) Die angegebenen Ölmengen sind maximal; die tatsächlichen Ölmengen sind durch die Position des Niveaus bezüglich der Übersetzung und der Antriebsdrehzahl bestimmt.  
2) Die B3-Bauform ist durch die Position des Kopfes der vom Pfeil angegebenen Schrauben gegeben.

1) Oil quantities indicated represent the maximum; the actual amount will be determined by the oil level depending on transmission ratio and input speed.  
2) Mounting position B3 may be identified from the position of the screw-heads, as arrowed.

## 9 - Radialbelastungen<sup>1)</sup> $F_{r1}$ [N] auf dem schnelllaufenden Wellenende

Wenn die Verbindung zwischen Motor und Getriebe durch einen Antrieb erfolgt, welcher Radialbelastungen auf dem Wellenende bewirkt, muss es nachgeprüft werden, dass diese Belastungen die in der Tabelle angegebenen Werte nicht überschreiten. Bei den üblichen Antriebsfällen ist die Radialbelastung  $F_{r1}$  nach folgenden Formeln berechnet:

$$F_{r1} = \frac{28\,650 \cdot P_1}{d \cdot n_1} \text{ [N]} \quad \text{für Zahnriementrieb}$$

$$F_{r1} = \frac{47\,750 \cdot P_1}{d \cdot n_1} \text{ [N]} \quad \text{für Keilriementrieb}$$

wobei:  $P_1$  [kW] die an der Getriebeantriebswelle erforderliche Leistung,  $n_1$  [min<sup>-1</sup>] die Drehzahl,  $d$  [m] der Teilkreisdurchmesser ist

Die in der Tabelle angegebenen Radialbelastungen gelten für Belastungen, die in der Mittellinie des schnelllaufenden Wellenendes auf einem Abstand von  $0,5 \cdot e$  ( $e$  = Länge des Wellenendes) vom Wellenabsatz angreifen. Liegt der Angriffspunkt bei  $0,315 \cdot e$ , die Tabellenwerte mit 1,25 multiplizieren; liegt der Angriffspunkt bei  $0,8 \cdot e$ , die Tabellenwerte mit 0,8 multiplizieren.

Es ist empfohlen, dass **die Scheibe immer am Anschlag montiert ist** und dass sie vom Wellenende überhängt.

## 9 - Radial loads<sup>1)</sup> $F_{r1}$ [N] on high speed shaft end

Radial loads generated on the shaft end by a drive connecting gear reducer and motor must be less than or equal to those given in the relevant table.

The radial load  $F_{r1}$  given by the following formula refers to most common drives:

$$F_{r1} = \frac{28\,650 \cdot P_1}{d \cdot n_1} \text{ [N]} \quad \text{for timing belt drive}$$

$$F_{r1} = \frac{47\,750 \cdot P_1}{d \cdot n_1} \text{ [N]} \quad \text{for V-belt drive}$$

where:  $P_1$  [kW] is power required at the input side of the gear reducer,  $n_1$  [min<sup>-1</sup>] is the speed,  $d$  [m] is the pitch diameter.

Radial loads given in the table are valid for overhung loads on centre line of high speed shaft end, i.e. operating at a distance of  $0,5 \cdot e$  ( $e$  = shaft end length) from the shoulder. If they operate at  $0,315 \cdot e$  multiply by 1,25; if they operate at  $0,8 \cdot e$  multiply by 0,8.

It is always advisable **to mount the pulley against the shaft shoulder** and in any case to avoid that the pulley exceeds the shaft end.

$n_1$ min <sup>-1</sup>	Getriebegröße - Gear reducer size						
	100	125, 140	160, 180	200, 225	250, 280	320 ... 360	400 ... 451
2 500	1 120	1 800	2 800	4 500	–	–	–
2 240	1 180	1 900	3 000	4 750	7 500	–	–
1 800	1 250	2 000	3 150	5 000	8 000	12 500	–
1 500	1 280	2 060	3 250	5 150	8 250	12 800	20 600
1 250	1 360	2 180	3 450	5 450	8 750	13 600	21 800
1 000	1 450	2 300	3 650	5 800	9 250	14 500	23 000
700	1 700	2 650	4 250	6 700	10 600	17 000	26 500
560	1 800	2 800	4 500	7 100	11 200	18 000	28 000
450	1 900	3 000	4 750	7 500	11 800	19 000	30 000
355	2 120	3 350	5 300	8 500	13 200	21 200	33 500

1) Außer der Radialbelastung kann gleichzeitig eine Axialbelastung vorliegen, die das 0,2-fache der Tabellenwerte erreichen kann. Bei höheren Werten bitte rückfragen.

1) An axial load of up to 0,2 times the value in the table is permissible, simultaneously with the radial load. If exceeded consult us.

**WICHTIG:** Die auf den Drehsinn, die Lastwinkellage, usw. bezogenen Radialbelastungen  $F_{r1}$ , können die Tabellenwerte um ein Mehrfaches übersteigen. Für weitere Informationen, bitte **rückfragen**.

**IMPORTANT:** tabulated values for radial load  $F_{r1}$  can increase considerably in certain instances (direction of rotation, angular position of load, etc.). **Consult us** if need be.

# 10 - Bau- und Betriebsdetails

# 10 - Structural and operational details

## Wirkungsgrad $\eta$

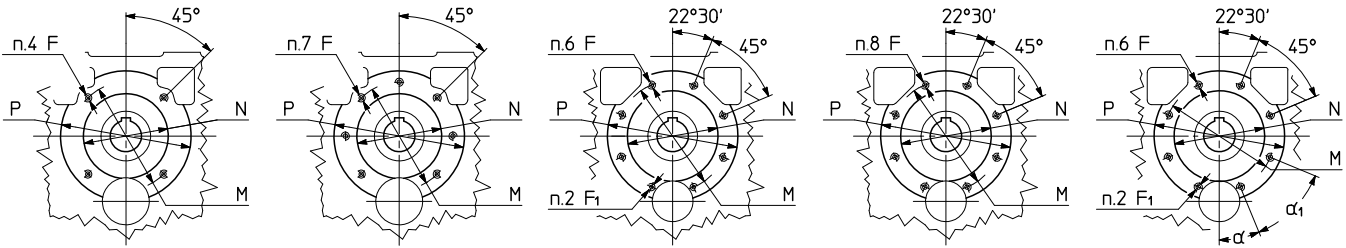
Bei Getrieben mit 2 Zahnradpaaren E...2...  $\eta = 0,96$ ; mit 2 Zahnradpaaren E...1...  $\eta = 0,97$ ; mit 2 Zahnradpaaren mit Zwischenrad E...4...  $\eta = 0,95$ ; bei  $M_2 \ll M_{N2}$   $\eta$  nimmt auch viel ab: bitte rückfragen.

## Efficiency $\eta$

For gear reducers with 2 gear pairs E...2...  $\eta = 0,96$ ; with 2 gear pairs E...1...  $\eta = 0,97$ ; with 2 gear pairs and 1 idle gear E...4...  $0,95$ ; for  $M_2 \ll M_{N2}$   $\eta$  could considerably decrease: consult us.

## Entgegengesetzte Abtriebsseite der Extruderlagerung

## Output side opposite to extruder support



UT C 1421

100

125

140, 200

160, 180, 225, 280, 360

250, 320, 321

Die Abtriebsseite der Getriebegrößen **100 ... 360** (bei Größen 100 und 125, nur langes Modell), ist mit einer bearbeiteten Fläche, Zentrierung und Gewindebohrungen ausgerüstet.

Die entsprechenden Durchgangsbohrungen müssen 8 auch für die Größe 125 und alle gleich für die Größen 140, 200 und 250 sein ( $\varnothing$  jeweils 15, 21 und 25).

1) Nutzlänge des Gewindes 2 · F.

Bei den Getrieben der normalen Serie kann die etwaige Scheibe (am Anschlag montiert, wie immer empfohlen) folgenden maximalen Durchmesser - bei dem Abstand von H1 + Q<sub>1</sub> + 3 (Kap. 8) - gleich 315 haben (Gr. 140), 400 (Gr. 180), 500 (Gr. 225), 630 (Gr. 280), 800 (Gr. 360):.

Die Anwendung von Scheiben größeren Durchmessers ist akzeptiert, nur wenn sie vom Wellenende nicht überhängen und wenn die max Radialbelastungen respektiert werden (s. Kap. 9); bei Bedarf, bitte rückfragen.

## Extruder-Schraubenendstück (Maschinenzapfen)

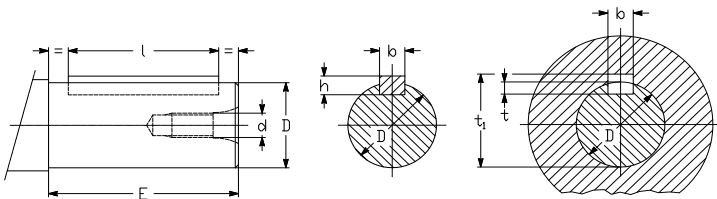
Der Durchmesser des gegen das Getriebe anschlagenden Extruder-Schraubenendstücks muss mindestens  $1,25 \cdot D$  betragen.

## Extruder screw spigot (machine shaft)

For the shoulder diameter of the screw shank abutting with the gear reducer it is advisable to adopt a value not lower than  $1,25 \cdot D$ .

## Getriebeantriebsseite

Wellenende - Shaft end



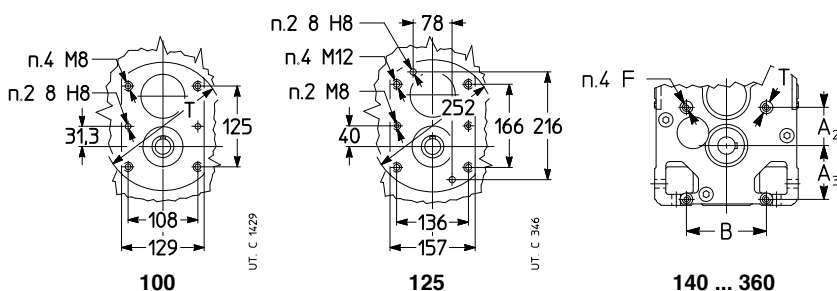
UT C 1423

## Gear reducer input face

Wellenende Shaft end			Passfeder Parallel key			Passfedernut Keyway		
D $\varnothing$	E	d $\varnothing$	b	h	l	b	t	t <sub>1</sub>
24 j6	50	M8	8 × 7 × 45	8	4	21,7		
28 j6	60	M8	8 × 7 × 45	8	4	31,2		
32 k6	80	M10	10 × 8 × 70	10	5	35,3		
42 k6	110	M12	12 × 8 × 90	12	5	45,3		
55 m6	110	M12	16 × 10 × 90	16	6	59,3		
70 m6	140	M16	20 × 12 × 125	20	7,5	74,9		
90 m6	170	M20	25 × 14 × 140	25	9	95,4		
110 m6	210	M24	28 × 16 × 180	28	10	116,4		

Die Getriebeantriebsseite Größen 100 ... 360 weist eine bearbeitete Fläche und Gewindebohrungen zur eventuellen Befestigung einer Motorlaterne oder anderes auf.

The gear reducer input face size 100 ... 360 has a machined surface with tapped holes for fitting motor mounting etc.



100

125

140 ... 360

UT C 1428

Größe Size	A <sub>1</sub>	A <sub>2</sub>	A <sub>3</sub>	B	F 1)	T $\varnothing$
<b>140</b>	138	81	113	162	M12	25
<b>160, 180</b>	165	96	135	201	M16	32
<b>200, 225</b>	207	115	162	250	M20	40
<b>250, 280</b>	258	143	203	310	M24	48
<b>320 ... 360</b>	327	180	252	386	M30	60

1) Nutzlänge des Gewindes 2 · F. Bei Bedarf bei der Zentrierung, bitte rückfragen.  
1) Working length of thread 2·F. If spigot is required, consult us..

**Getriebemotorantriebsseite**

Die Getriebemotorantriebsseite verfügt über einen Motorflansch (s. Tabelle für die maximalen zulässigen Biegemomentswerte  $M_{bmax}$ ), Bolzen für Normmotor und über eine schnelllaufende Hohlwelle mit **Längsnuten** und **Stellring**, bei  $d \geq 38$ .

Die **Verkeilungslösung** durch **Passfeder** und **Stellring** versichert die maximale Verbindungsstabilität, einen einfachen Einbau- und Ausbau (ohne Berührungsanrostung), optimale Fluchtung und Kompaktheit.



Schnelllaufende Hohlwelle mit Passfeder, Stellring (dynamisch ausgewuchtet) und Längsnuten.  
Hollow high speed shaft with keyway, hub clamp (dynamically balanced) and axial cuts.

**Wichtig:** immer überprüfen dass

$$M_b \leq M_{bmax}$$

wobei:

$$M_b = G \cdot (X + HF) / 100 \text{ [N m]}$$

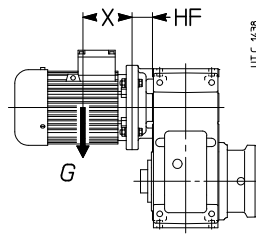
G [daN] Motorgewicht

X [mm] Distanz des Motorschwerpunkts von der Flanschfläche

HF [mm] in der Tabelle angegeben

Zu berücksichtigen ist, dass sich der maximale Biegemomentswert auf die einzige Resistenz des Motorflansches bezieht. Überwiegend lange und enge Motoren, auch wenn mit kleineren Biegemomenten als die vorgeschriebenen Momente, können anormale Vibrationen während des Betriebs verursachen.

In diesen Fällen ist es notwendig, eine angemessene Hilfslagerung des Motors vorzusehen (s. spezifische Dokumentation bez. Motors).



Größe Size	$M_{bmax}$ [N m]
100	400
125	670
140	950
160, 180	1 320
200, 225	2 650
250, 280	5 300
320 ... 360	10 600

**Important:** always verify that

$$M_b \leq M_{bmax}$$

where:

$$M_b = G \cdot (X + HF) / 100 \text{ [N m]}$$

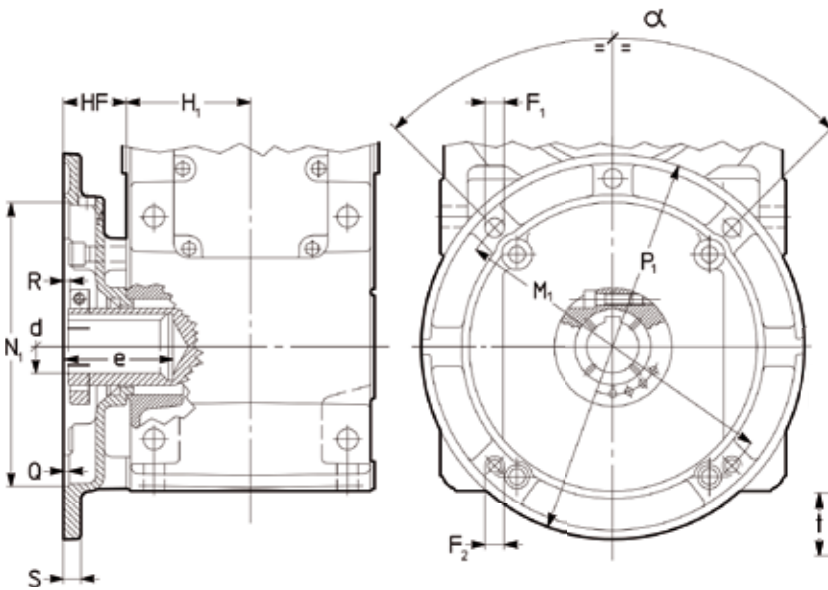
G [daN] motor weight

X [mm] distance between motor centre of gravity and flange surface

HF [mm] given in the table

keeping in mind that the maximum bending moment value is relevant to the strength of the motor mounting flange. Excessive long and slim motors, even if the bending moment results lower than the maximum permissible value, may cause abnormal vibrations during running.

In these cases, it is advisable to adopt an adequate **auxiliary motor mounting system** (see motor specific literature).



Bohrung Hole		Stellring Hub clamp		Passfeder Parallel key			Passfedernut Keyway		
d <sup>1)</sup>	e	Schraube Screw 2)	$M_s^{3)}$	b	h	x l*	b	t	t <sub>1</sub>
∅			N m						±0,1
24	53	-	-	8 x 7	x 40	8	4	27,3	
28	63	-	-	8 x 7	x 50	8	4	31,3	
38	83	M8	25	10 x 8 <sup>9)</sup>	x 70	10	5	40,2 <sup>6)</sup>	
42	113	M12	143	12 x 8	x 90	12	5	45,3	
48	113	M12	143	14 x 9	x 90	14	5,5	51,8	
55	113	M12	143	16 x 10	x 90	16	6	59,3	
60	143	M12	143	18 x 11	x 125	18	7	64,4	
65	143	M12	143	18 x 11	x 125	18	7	69,4	
75	143	M12	143	20 x 12 <sup>5)</sup>	x 125	20	7,5	79,9 <sup>7)</sup>	
80	173	M14	135	22 x 14	x 125	22	9	85,4	

\* Empfohlene Länge.

1) Toleranz: G6 bei  $d \leq 28$ , F6 bei  $d \geq 38$ .

2) UNI 5931-84 Klasse 8.8 (12.9 bei M12).

3) Spanndrehmoment.

4) 10x7x70 bei Größen 100, 125 und 140.

5) 20x11x125 bei Größen 200 und 225.

6) **Nicht** standardisierte Werte.

7) Bei Gr. 200 und 225 Maß t<sub>1</sub> = 78,8 (**nicht** standardisiert)

\* Recommended length.

1) Tolerance: G6 for  $d \leq 28$ , F6 for  $d \geq 38$ .

2) UNI 5931-84 class 8.8 (12.9 for M12).

3) Tightening torque.

4) 10x7x70 for sizes. 100, 125 and 140.

5) 20x11x125 for sizes. 200 and 225.

6) Value **not** to standard.

7) For sizes 200 and 225 dimension t<sub>1</sub> = 78,8 (value **not** standard).

Bohr. Hole	Flansch Flange	Getriebegröße - Gear reducer size																																			
		M <sub>1</sub>	N <sub>1</sub>	Q	100			125			140			160, 180			200, 225			250, 280 <sup>2)</sup>			320 ... 360 <sup>2)</sup>														
d <sup>1)</sup>	P <sub>1</sub>				F <sub>1</sub>	F <sub>2</sub>	R	S	HF	F <sub>1</sub>	F <sub>2</sub>	R	S	HF	F <sub>1</sub>	F <sub>2</sub>	R	S	HF	F <sub>1</sub>	F <sub>2</sub>	R	S	HF	F <sub>1</sub>	F <sub>2</sub>	R	S	HF	F <sub>1</sub>	F <sub>2</sub>	R	S	HF			
∅	∅	∅	∅ H7		∅	∅				∅	∅				∅	∅				∅	∅				∅	∅				∅	∅						
24	200	165	130	4	11,5	M10	-	14	45																												
28	250	215	180	5	14	14	-	14	45	14	M12	-	16	55																							
38	250	215	180	5	14	14	15	16	65	14	M12	15	16	55	12	M12	14	16	55																		
	300	265	230	5	14	14	15	16	65	14	14	18,5	16	60,5	M12	M12	15	16	55																		
42	350	300	250	6						18	18	20	18	75	M16	18	20	18	75	M16	M16	20	18	75	M14	M14	10	18	67								
48	350	300	250	6						18	18	20	18	75	M16	18	20	18	75	M16	M16	20	18	75	M14	M14	10	18	67								
55	400	350	300	6											M16	18	8	18	65	M16	M16	8	18	67	M16	M16	6,5	18	65								
60	400	350	300	6																M16	M16	34,5	20	97	M16	M16	32	20	95								
	450	400	350	6											18	18	35	20	95	18	18	35,5	20	97	18	18	34,5	20	95								
65	400	350	300	6											M16	M16	22	20	97	M16	M16	22	20	97	M16	M16	22,5	20	95	M16	M16	17	20	85			
	450	400	350	6											18	18	26	20	97	18	18	26	20	97	18	18	23,5	20	95	M16	M16	17	20	85			
	550	500	450	6											18	18	22	22	97	18	18	23,5	22	95	18	18	23,5	22	95								
75	450	400	350	6											18	18	26	20	97	18	18	26	20	97	18	18	23,5	20	95	M16	M16	17	20	85			
	550	500	450	6											18	18	22	22	97	18	18	23,5	22	97	18	18	23,5	22	95	18	18	23,5	22	95			
80	660	600	550	7																22	22	27	25	115	22	22	27	25	115	22	22	28	25	115			

Anmerkung:  $\alpha = 90$  bei  $P_1 \leq 400$ ;  $\alpha = 45$  bei  $P_1 \geq 450$ .

1) Toleranz: G6 bei  $d \leq 28$ , F6 bei  $d \geq 38$ .

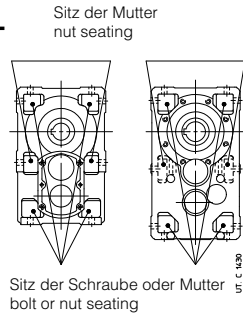
2) Für EN4U und EH4U, bitte rückfragen.

Note:  $\alpha = 90$  for  $P_1 \leq 400$ ;  $\alpha = 45$  for  $P_1 \geq 450$ .

1) Tolerance: G6 for  $d \leq 28$ , F6 for  $d \geq 38$ .

2) For EN4U and EH4U, consult us.

**Abmessungen der Befestigungsschrauben der GetriebefüÙe**



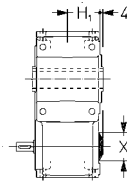
Größe Size	Schraube Bolt UNI 5737-88 (l max)
100	M14 × 50
125, 140	M16 × 55
160, 180	M20 × 70
200, 225	M24 × 90
250, 280	M30 × 110
320 ... 360	M36 × 130
400 ... 451	M36 × 200

**Fixing bolt dimensions for gear reducer feet**

**Raumbedarf des Schutzdeckels (Größen 125, 140)**

Bei Getrieben und Getriebemotoren Größen 125 und 140 steht der Schutzdeckel (Ø72) auf der entgegengesetzten Seite der schnelllaufenden Welle wegen der Vorbereitung für die Rücklaufsperrung um 4 mm gegenüber der Abmessung H1 vor.

**Cap overall dimension (sizes 125, 140)**



In the gear reducers and gearmotors sizes 125 and 140 the cap (Ø72), opposite side to the high speed shaft, projects 4 mm over the dimension H1, owing to the backstop device prearrangement.

**Schraubenposition und -abmessung**

Die Zeichnung zeigt den Typ und die Position der Schrauben für Standardgetriebe. Für Sonderausführungen, bitte rückfragen. Bei Größen 400 ... 451, bitte rückfragen.

**Plug position and dimension**

The scheme show plug types and positions for standard gear reducers. For non-standard design, consult us. For sizes. 400 ... 451, consult us.

	B3	B6	B7	B8	
100, 125	EH2...				<ul style="list-style-type: none"> <li>▼ Einfüll - Filler</li> <li>● Ölstand - Level</li> <li>■ Ablass - Drain</li> <li>● Sichtbar - View side</li> <li>⊗ Unsichtbar - Opposite side</li> </ul>
	Nur Größe 100 Only size 100				
140 ... 360	E...2...	Für MR For MR			
	E...4...	Für MR For MR			

UTC 1432A

Gewindebohrungen Threaded holes	Größe - Size					
	100	125	140	160 ... 225	250 ... 280	320 ... 360
Getriebe Gear reducer	1/2" G	1/2" G	1/2" G	3/4" G	3/4" G	1" G
Extruderlagerung Extruder support	M16×1,5	M16×1,5	1/2" G	1/2" G	3/4" G	3/4" G



# 11 - Aufstellung und Wartung

## Allgemeines

Achten, dass die Unterkonstruktion, auf welcher das Getriebe oder der Getriebemotor montiert und befestigt wird, eben, nivelliert und ausreichend dimensioniert ist, um Befestigungsfestigkeit und Vibrationsfreiheit zu gewährleisten, unter Betrachtung der überetzten Kräfte der Massen, des Drehmoments, der Radial- und Axialbelastungen. Getriebe und Getriebemotoren benötigen ausreichende Luft für die Kühlung des Getriebes und des Motors (dies gilt besonders für die Lüfterseite des Motors).

Darauf achten, dass das Getriebe nicht in der Nähe von Heizquellen mit Einwirkung auf Kühl- und Getriebeblufttemperatur (für Ausstrahlung) aufgestellt wird, genügend Luft zu und abströmen kann, überhaupt Ein-sätze ohne geregelte Wärmeabgabe vermieden werden.

Bei Aufstellung im Freien oder in stark belastender Umgebung müssen Getriebe und Getriebemotor mit Rostschutzlack lackiert werden, bei Bedarf mit wasserabstoßendem Fett überziehen (besonders wichtig bei rotierenden Dichtringsitzen und langsamlaufender Hohlwelle/Maschinenzapfen).

Bei Umgebungstemperatur über 40° C bzw. unter 0°C, bitte rückfragen. Vor dem elektrischen Anschluss des Getriebemotors muss man sich vergewissern, dass die Spannung des Motors mit der Netzspannung übereinstimmt.

Wenn die Drehrichtung nicht wie gewünscht ist, zwei Phasen des Versorgungsnetzes umkehren.

### Die etwaigen Temperaturfühler an die Sicherheitsstromkreise anschliessen.

Die durch die Schaltrelais verursachten Spannungsspitzen durch den Einsatz von Varistoren begrenzen.

**Achtung! Die Lebensdauer der Lager und der einwandfreie Betrieb der Wellen und Kupplungen hängen auch von der Fluchtungs-genauigkeit der Wellen ab.** Das Getriebe einwandfrei mit dem Motor und dem Extruder ausfluchten und möglichst immer elastische Kupplungen zwischenschalten.

Wenn ein unvorgesehener Schmiermittelverlust schwere Beschädigungen verursachen kann, die Häufigkeit der Kontrollmaßnahmen erhöhen bzw. entsprechende Überwachungsgeräte einbauen (z.B.: Ölstandfern-anzeige, Schmiermittel für die Lebensmittelindustrie, usw.).

In verunreinigten Arbeitsbereichen muss die Schmiermittelverschmutzung durch die Dichtringe oder etwas anderes auf wirksame Weise vorgebeugt werden.

Die Inbetriebnahme des Getriebes oder des Getriebemotors darf nur bei Einsatz auf eine Maschine erfolgen, die der EG-Richtlinie 2006/42 entspricht.

## Einbau von Maschinenelementen auf die Wellenenden

Für die Bohrung der auf das Wellenende aufgezogenen Elementen wird die Toleranz **H7** empfohlen; für das Wellenende mit  $D \geq 55$  mm, bei einer gleichmäßigen und leichten Last, kann die Toleranz G7 sein. Andere Daten laut der Tabelle «Getriebeantriebsseite» (Kap. 10). Vor der Montage die Passflächen sorgfältig reinigen und schmieren, um Fresserscheinungen und Berührungsanrostung zu vermeiden.

Sowohl Montage als Demontage werden mit Hilfe von **Zugbolzen** und **Abziehern** vorgenommen, indem man sich der Gewindebohrung am Wellenkopfe bedient; bei Passungen H7/m6 ist eine Warmmontage zu empfehlen, wobei das aufzuziehende Element auf  $80 \div 100$  °C erhitzt wird.

## Einbau oder Austausch des Motors

Für den Einbau des Motors, wie folgt vorgehen:

- Darauf achten, dass die Motoren mit Präzisionspas-sungen ausgeführt sind IEC 60072-1 (UNEL 13501-69, DIN 42955) und das antriebsseitige Lager zu-mindest gleich dasjenige auf Tabelle ist;
- die Passflächen sorgfältig reinigen;
- die Passfeder überprüfen und bei Bedarf derart ab-flachen (s. Tabelle auf Kap. 10), sodass zwischen ihrer Oberseite und dem Boden der Passfedernut der Bohrung ein Spiel von  $0,1 \div 0,2$  mm verbleibt; wenn die Wellennut ohne Absatz ist, die Passfeder verstiften;
- sich vergewissern, dass die Passtoleranz (Schiebe-sitz) Bohrung/ Wellenende G7/j6 bei  $D \leq 28$  mm, F7/ k6 bei  $D \geq 38$  mm beträgt;
- die Passflächen schmieren, um Berührungsanrostung zu vermeiden. Wenn der Stellring notwendig ist ( $D \geq 38$  mm) wie folgt vorgehen:
- den Stellring positionieren, so dass der Kopf der Feststellschraube mit einer der zwei Bohrungen auf Getriebeflansch gefluchtet ist (einige Flanschen haben eine einzige Bohrung), nachdem die Verschlüsse entnommen worden sind. Während dieser Operation die Axialposition des Stellrings nicht ändern (zu diesem Ziel, wenn möglich, den Schlüssel in der Feststellschraube des Stellrings ein-führen), da diese Position optimal ist, um den maximalen Spanneff-

# 11 - Installation and maintenance

## General

Be sure that the structure on which gear reducer or gearmotor is fitted is plane, levelled and sufficiently dimensioned in order to assure fitting stability and vibration absence, keeping in mind all transmitted forces due to the masses, to the torque, to the radial and axial loads. Position the gear reducer or gearmotor so as to allow a free passage of air for cooling both gear reducer and motor (especially at motor fan side).

Avoid heat sources near the gear reducer that might affect the temperature of cooling-air and of gear reducer for radiation, insufficient air recycle or any other factor hindering the steady dissipation of heat.

For installation in a hostile environment protect the gear reducer or gearmotor with anticorrosion paint. Added protection may be afforded by water-repellent grease (especially around the rotary seating of seal rings and the accessible zones of shaft end).

For ambient temperatures higher than 40 °C or lower than 0 °C, consult us.

Before wiring-up the gearmotor, make sure that motor voltage corresponds to input voltage.

If the direction of rotation is not as desired, invert two phases at the terminals.

### Connect thermal probes, if any, to auxiliary safety circuits.

Use varistors to limit voltage peaks due to contactors.

**Warning! Bearing life, good shaft and coupling running depend on alignment precision between the shafts.** Carefully align the gear reducer with the motor and the extruder, interposing flexible couplings whenever possible.

Whenever a leakage of lubricant could cause heavy damages, increase the frequency of inspections and/or envisage appropriate control devices (e.g.: remote oil level gauge, lubricant for food industry, etc.).

In polluting surroundings, take suitable precautions against lubricant contamination through seal rings or other.

Gear reducer or gearmotor should not be put into service before it has been incorporated on a machine which is conform to 2006/42/EC directive.

## Fitting of components to shaft ends

It is recommended that the bore of parts keyed to shaft ends is machined to **H7** tolerance; G7 is permissible for high speed shaft ends  $D \geq 55$  mm, provided that load is uniform and light. Other details are given in the «Gear motor input face» table (ch. 10). Before mounting, clean mating surfaces thoroughly and lubricate against seizure and fretting corrosion.

Installing and removal operations should be carried out with **pullers** and **jacking screws** using the tapped hole at the shaft butt-end; for H7/m6 fits it is advisable that the part to be keyed is preheated to a temperature of  $80 \div 100$  °C.

## Motor mounting or replacement

For motor mounting proceed as follows:

- ensure that motor mating surfaces are machined under accuracy rating IEC 60072-1 (UNEL 13501-69; DIN 42955) and motor bearing on drive end is at least equivalent to the one stated in the table;
- clean surfaces to be fitted, thoroughly;
- check, and if necessary (see table at ch. 10), lower the parallel key so as to leave a clearance of  $0,1 \div 0,2$  mm between its tip and the bottom of the key-way of the hole; when shaft keyway is without end, lock the key with a pin;
- check that the fit-tolerance of (push-fit) holeshaf end is G7/j6 for  $D \leq 28$  mm, F7/k6 for  $D \geq 38$  mm;
- lubricate surfaces to be fitted against fretting corrosion. Moreover, if hub clamp is provided ( $D \geq 38$ ) it is necessary to:

- rotate the hub clamp so that the tightening screw head is aligned with one of the two input holes present on gear reducer flange (some flange have one hole only), removing first the relevant plugs; when carrying out this operation do not modify the axial position of hub clamp (for this purpose it is advised to keep the tightening key inserted into the hub clamp screw), as this is the best solution in order to reach the maximum tightening effect; please refer to the axial position of hub clamp stated on ch. 10 (R dimension), if

Bohr. der Antriebs-hohlwelle Input hollow shaft diameter ØD	Min antriebsseitiges Lager Min drive end bearing
24	6205
28	6206
38	6308
42	6310
48	6310
55	6312
60	6313
65	6314
75	NU2217
80	NU2217

## 11 - Aufstellung und Wartung

fekt zu erreichen; auf jeden Fall ist der Bezug zur Axialposition des Stellrings am Kap. 10 angegeben (R-Abmessung);

- den Motor bis zur Schulter montieren;
- eine leichte manuelle Spannung der Stellringsschraube ausführen;
- die Motorbefestigungsschrauben oder -bolzen zu dem Getriebe- flansch mit einem Drehmomentschlüssel spannen;
- die Stellringsschraube mit einem Drehmomentschlüssel bis zum Erreichen des auf der Tabelle am Kap. 10 angegebenen Werts spannen (auch während dieser Operation achten, dass die Axial- position des Stellrings nicht geändert wird);
- die Verschlüsse der Getriebeflanschbohrungen wieder einschrau- ben.

Vor einer etwaigen Motordemontage kontrollieren, dass die Stell- ringsschraube gelöst worden ist.

### Schmierung

Die Zahnradpaaren und Lager der Extruderlagerung sind ölbadge- schmiert; die übrigen Lager sind ölbad- und spritzgeschmiert.

Die Getriebe und die Extruderlagerungen sind **ohne Öl** geliefert, vor der Inbetriebnahme ist es notwendig, die Ölfüllung bis zum Niveau<sup>1)</sup> mit Synthetiköl auf Polyalphaolefinbasis (AGIP Blasia SX, CASTROL Tribol 1510, ELF Reductelf SYNTHESE, ESSO Spartan SEP, KLÜBER Klübersynth EG4, MOBIL Mobil-gear SHC XMP) auszuführen.

**Gesamtschmierung** (Größen 100 ... 360).

Das **Getriebe** und die **Lagerung** müssen mit demselben Schmier- mittel (die Innenkammer des Getriebes ist mit derjenigen der Extruder- lagerung verbunden) mit auf Tabelle angegebenem ISO-Viskosi- tätsgrad eingefüllt werden.

**Separate Schmierung** (Größen 400 ... 451)<sup>2)</sup>.

Das **Getriebe** (dessen Innenkammer von derjenigen der **Extruder- lagerung** durch einen Dichtring getrennt ist) muss mit Schmiermittel mit ISO-Viskositätsgrad laut Tabelle eingefüllt werden; die **Extruder- lagerung** – mit metallischer Ölstand- und Ölablassschraube, Filter und Ventil ausgerüstet – muss mit Schmiermittel mit **ISO 320 cSt** Viskositätsgrad (ungefähre Quantität am Kap. 8) eingefüllt werden.

- 1) Die Schmiermittelmengen auf Kap. 8 sind nur als Anzeigemengen zu betrachten. Die in das Getriebe hinzufüllende genaue Ölmenge hängt vom Niveau ab.
- 2) Bei Größen 400 ... 451 mit unabhängiger Kühlungseinheit sowohl für das Getriebe als auch für die Extruderlagerung angewendet (Dichtring abwesend), s. Anweisungen von «Gesamtschmierung».

#### ISO-Viskositätsgrad

Mittelwert der kinematischen Viskosität [cSt] bei 40 °C

Drehzahl $n_2$ [min <sup>-1</sup> ]	Umgebungstemperatur <sup>1)</sup> [°C]		
	Mineralöl		Synthetiköl
	0 ÷ 20	10 ÷ 40	0 ÷ 40
> <b>224</b>	150	150	150
<b>224</b> ÷ <b>22,4</b>	150	220	220
<b>22,4</b> ÷ <b>5,6</b>	220	320	320
< <b>5,6</b>	320	460	460

1) Temperaturunterschreitungen von 10°C (20°C bei Synthetiköl) oder -überschreitungen von 10°C sind zugelassen

Richtungsweisend für das **Ölwechselintervall** ohne Außenverun- reinigung gilt die Übersichtstabelle. Bei starken Überlastungen, die Richtwerte halbieren.

Öltemperatur [°C]	Ölwechselintervall [h]	
	Mineralöl	Synthetiköl
≤ <b>65</b>	8 000	25 000
<b>65</b> ÷ <b>80</b>	4 000	18 000
<b>80</b> ÷ <b>95</b>	2 000	12 500
<b>95</b> ÷ <b>110</b> <sup>1)</sup>	–	9 000

1) Zulässige Werte nur für Nicht-Dauerbetriebe.

Niemals Synthetiköle unterschiedlicher Fabrikate miteinander ver- mengen; ein anderes Öl erst nach gründlichem Durchspülen ein- füllen.

**Dichtringe:** die Lebensdauer hängt von vielen Faktoren wie Umlauf- geschwindigkeit der Welle, Temperatur, Umweltbedingungen, usw.; sie kann in der Größenordnung von 3 150 bis 25 000 h schwanken.

**Achtung:** Das Aggregat vor Lockern der Öleinfüllschraube mit Ven- til gut auskühlen. Vorsicht beim Öffnen.

## 11 - Installation and maintenance

need be.

- mount the motor against the shoulder;
  - apply a slight tightening torque to the hub clamp screw;
  - lock the motor fitting screws or bolts to the gear reducer flange using a dynamometer key;
  - lock the hub clamp screw by means of dynamometer key until the tightening torque stated at ch. 10 is reached (also during this op- eration it is advisable not to modify the hub clamp axial position);
  - screw the hole plugs of gear reducer flange ;
- Before any motor dismounting be sure that the hub clamp tightening screw has been unloosed, if present.

### Lubrication

Gear pairs and extruder support thrust bearing are oil-bath lubri- cated; other bearings are either oil-bathed or splashed lubricated.

Gear reducers and extruder supports are supplied **without oil** therefore, before commissioning, fill up to the specified level<sup>1)</sup> with polyalphaolefines basis synthetic oil (AGIP Blasia SX, CASTROL Tribol 1510, ELF Reductelf SYNTHESE, ESSO Spartan SEP, KLÜBER Klübersynth EG4, Mobilgear SHC XMP).

**Shared lubrication** (sizes 100 ... 360).

The **gear reducer** and the **extruder support** have to be filled with the same lubricant (their inner chambers are connected with each other) having ISO viscosity grade as indicated in the table.

**Separated lubrication** (sizes 400 ... 451)<sup>2)</sup>.

The **gear reducer** (whose inner chamber is separated by means of a seal ring from the one of extruder support) has to be filled with lu- bricant having ISO viscosity grade as indicated in the table whereas the **extruder support** – equipped with a metal filler plug with filter and valve, level and draining plug – has to be filled with lubricant having viscosity grade **ISO 320 cSt** (the approximate lubricant quantities are given at ch. 8).

- 1) The lubricant quantities stated in ch. 8 are approximate and indicative only for provi- sioning. The exact oil quantity the gear reducer is to be filled with is definitely given by the level.
- 2) For sizes 400 ... 451 with independent cooling unit serving both the gear reducer and the extruder support (seal ring not present), proceed as stated in «Shared lu- brica- tion».

#### ISO viscosity grade

Mean kinematic viscosity [cSt] at 40 °C.

Speed $n_2$ [min <sup>-1</sup> ]	Ambient temperature <sup>1)</sup> [°C]		
	mineral oil		synthetic oil
	0 ÷ 20	10 ÷ 40	0 ÷ 40
> <b>224</b>	150	150	150
<b>224</b> ÷ <b>22,4</b>	150	220	220
<b>22,4</b> ÷ <b>5,6</b>	220	320	320
< <b>5,6</b>	320	460	460

1) Peak of 10 °C above and 10 °C (20 °C for synthetic oil) below the ambient temperature range are acceptable.

An overall guide to **oil-change interval** is given in the table, and assumes pollution-free surroundings. Where heavy overloads are present, halve the values.

Oil temperature [°C]	Oil-change interval [h]	
	mineral oil	synthetic oil
≤ <b>65</b>	8 000	25 000
<b>65</b> ÷ <b>80</b>	4 000	18 000
<b>80</b> ÷ <b>95</b>	2 000	12 500
<b>95</b> ÷ <b>110</b> <sup>1)</sup>	–	9 000

1) Values admissible for not continuous duty, only.-

Never mix different makes of synthetic oil; if oil-change involves switching to a type different from that used hitherto, then give the gear reducer a through clean-out.

**Seal rings:** duration depends on several factors such as dragging speed, temperature, ambient conditions, etc.; as a rough guide; it can vary from 3 150 to 25 000 h.

**Warning:** before unscrewing the filler plug with valve (symbol ) wait until the unit has cooled and then open with caution.

## 12 - Zubehör und Sonderausführungen

### Wasserkühlung

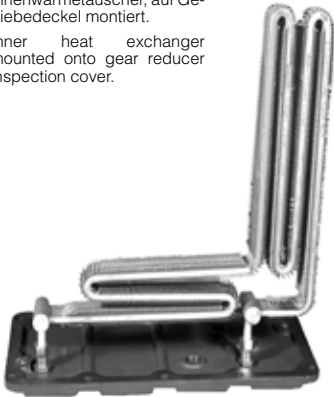
Sämtliche Getriebe und Getriebemotoren können mit Wasserkühlung des Schmieröls ausgerüstet werden.

Größen **140 ... 360**: Gerippter und **herausnehmbarer** Innenwärmetauscher (um die Wartung zu erleichtern), aus Aluminium, auf Getriebedeckel montiert.

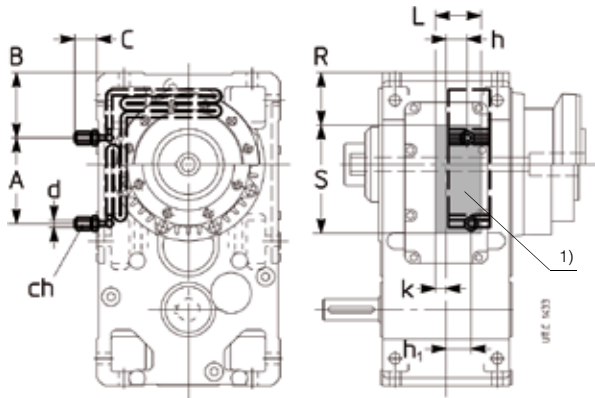
Größen **400 ... 451**:  **feste** Kühlschlange aus Kupfer, auf Getriebegehäuse montiert.

In der Tabelle ist der Wärmefaktor  $f_3$  je nach Größe und Bauform angegeben

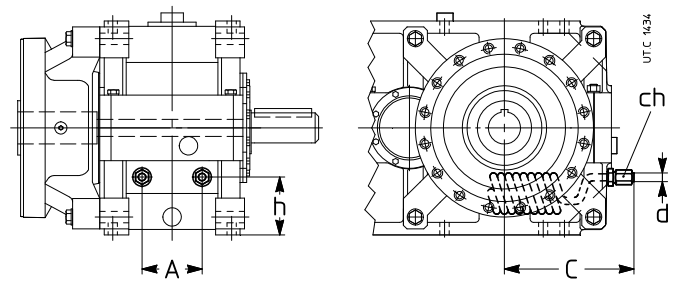
Innenwärmetauscher, auf Getriebedeckel montiert.  
Inner heat exchanger mounted onto gear reducer inspection cover.



Größe Size	$f_3$			A	B	C	ch	d	h	h <sub>1</sub>	K	L	R	S
	B3	B6, B7	B8											
<b>140</b>	1,7	1,9	1,8	30	81,5	54	22	12L	32	19	16	68	60	130
<b>160</b>	2,12	2,36	2,24	0	102	54	22	12L	20	46	16	86	77	177
<b>180</b>	2	2,24	2,12	0	102	54	22	12L	21	47	15	86	77	177
<b>200</b>	2,24	2,5	2,36	190	152	25	22	12L	41	41	14	75	105	263
<b>225</b>	2,12	2,36	2,12	190	152	25	22	12L	41	41	14	75	105	263
<b>250</b>	2,36	2,65	2,5	180,5	170,5	25	22	12L	50,5	50,5	18	100	125	311
<b>280</b>	2,24	2,5	2,36	180,5	170,5	25	22	12L	54	54	15	100	125	311
<b>320, 321</b>	2,12	2,36	2,24	60	255	34	30	16S	66	66	2	129	177	302
<b>360</b>	2	2,24	2,12	60	255	34	30	16S	66	66	2	129	177	302
<b>400 ... 451</b>	2	2	-	180	-	472	30	16S	250	-	-	-	-	-



140 ... 360



400 ... 451

1) Freier Raum zur Befestigung der Leitungen und Befestigungs-ausrüstungen der Kühlschlange.

1) Free surface for pipe fastening and for overall fastening devices.

Eigenschaften des Kühlwassers:

- geringe Härte;
- Maximale Temperatur 20 °C;
- Durchsatz 10 ÷ 20 dm<sup>3</sup>/min;
- Druck 0,2 ÷ 0,4 MPa (2 ÷ 4 bar).

Für die Verbindung ist es notwendig, ein glattes Metallrohr mit Aussendurchmesser **d** laut Tabelle anzuwenden; achten, dass der Anschluss durch einen zweiten Sechskantschlüssel während der Spannung des Rohrs auf demselben Anschluss fest bleibt.

Auf Anfrage und nach Sonderausführungsgenehmigung ist ein **thermostatisches Ventil** zur Verfügung (rückfragen), das automatisch und ohne Zusatzversorgung den Wasserdurchfluss ermöglicht, wenn das Getriebeöl die gewählte Temperatur erreicht; Der Ventilsfühler ist mit Ölsumpf ausgerüstet. Die Montage und die Eichung, die bei 50 ÷ 90 °C eingestellt werden kann, werden vom Kunden ausgeführt werden.

Bei Umgebungstemperatur unter 0 °C bitte rückfragen.

Zusatz zur **Bestellbezeichnung**: **Getriebe mit Wasserkühlung mit Innenwärmetauscher** (140 ... 360) oder **Wasserkühlung mit Kühlschlange** (400 ... 451)

Cooling water specifications:

- be not too hard;
- max temperature 20 °C;
- capacity 10 ÷ 20 dm<sup>3</sup>/min;
- pressure 0,2 ÷ 0,4 MPa (2 ÷ 4 bar).

For the connection it is sufficient to use a smooth metallic pipe having a **d** external diameter as per table, holding fixed the connector using a second wrench, while fitting the pipe itself.

On request, upon technical approval (consult us), **thermostatic valve** which, automatically and without auxiliary supply need, permits water circulation when gear reducer oil reaches the set temperature; the valve sensor is equipped with immersion bulb. Mounting and setting, adjustable within 50 ÷ 90 °C, are Buyer's responsibility.

For ambient temperature lower than 0 °C consult us.

Supplementary description when ordering by **designation**: **gear reducer with water cooling by inner heat exchanger** (140 ... 360) or **water cooling by coil** (400 ... 451)

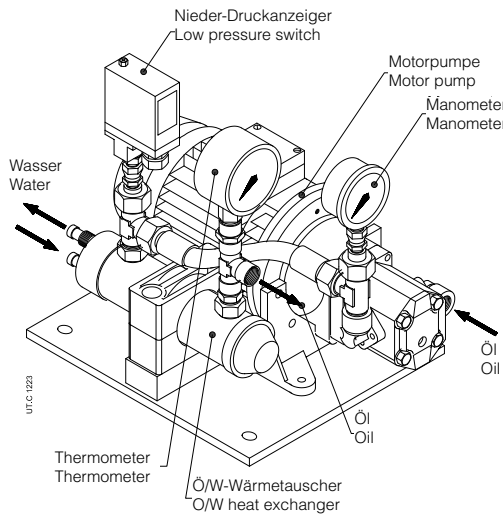
**Unabhängige Kühleinheit**

Ölkühlungssystem, wenn die Fremkühlung nicht ausreichend ist (zur Überprüfung der Wärmeleistung s. Kap. 4).

Es besteht aus einem Öl/Wasser-Wärmetauscher, einer Motorpumpe, einem analogen Manometer, einem Nieder-Druckanzeiger und einem Öltemperaturanzeigersystem (bestehend aus einem Pt100-Fühler und einer Zwei-Schwellen-Anzeige-Vorrichtung) zum Anlauf der Pumpe, alles auf einem Stützgerüst montiert.

Die Verbindungen durch biegsame Rohre (Typ SAE 100 R1, maximale Länge 4 m) zwischen Getriebe und Kühleinheit, und die Montage der Zwei-Schwellen-Anzeige-Vorrichtung (separat zur Montage laut DIN EN 5002) sind kundenseitig aufzustellen.

Auf Anfrage sind folgende Zubehörteile zur Verfügung (Thermometer, Durchflusswächter, Filter, usw., separat ausgeliefert, kundenseitig einzubauen), um Sicherheit und Funktionalität zu sichern.



**Independent cooling unit**

An oil cooling system when coil cooling is not sufficient anymore (for thermal power verification see ch. 4).

Consisting of oil/water heat exchanger, motor pump, analogic manometer, low pressure switch and remote controller of oil temperature (composed by a Pt100 probe and by a 2 set point signalling device) allowing the pump to start.

Connections realised by a flexible pipes (type SAE 100 R1, maximum length 4 m) between gear reducer and cooling unit and the mounting of a 2 set point signalling device (separately supplied for the mounting on rail DIN EN 50022) are Buyer's responsibility.

On request, several accessories are at disposal ( thermometers, flowswitches, filters, etc., separately supplied; assembly is at Buyer's responsibility) in order to satisfy all functionality and safety needs.

Austauschleistung, die von der unabhängigen Kühleinheit erfordert wird:

$$P_S \geq (P_{2max}/\eta - P_{tN} \cdot f_1 \cdot f_2) \cdot (1 - \eta) \cdot K_1 \cdot K_2$$

wobei:

- $P_S$  Nennleistung der unabhängigen Kühleinheit (s. folgende Tabelle);
- $P_{2max}$  maximale Leistung vom Extruder aufgenommen (wenn man nicht sicher über die aufgenommene Leistung ist, die aufgestellte Leistung  $P_1$  adoptieren);
- $P_{tN}$  Nennwärmeleistung (s. Kap. 5);
- $f_1$  Wärmefaktor in Bezug auf die Antriebsdrehzahl (s. Kap. 5);
- $f_2$  Wärmefaktor in Bezug auf die Bauform (s. Kap. 5);
- $\eta$  Wirkungsgrad des Getriebes (s. Kap. 10);
- $K_1 = 1,18$  (berücksichtigt den niedrigeren Wirkungsgrad des Wärmetauschers wegen des Schmutzes auf der Aussenfläche);
- $K_2 = 1,12$  (berücksichtigt die abzuziehende Wärme, wenn die Wärmeüberprüfung der Extruderlagerung nicht erfüllt ist; Im Gegenfall  $K_2 = 1$ ).

Heat exchange power required by the independent cooling unit:

$$P_S \geq (P_{2max}/\eta - P_{tN} \cdot f_1 \cdot f_2) \cdot (1 - \eta) \cdot K_1 \cdot K_2$$

where:

- $P_S$  nominal power of the independent cooling unit (see table below);
- $P_{2max}$  maximum output power required by extruder (if it is not known precisely, consider the input power  $P_1$ );
- $P_{tN}$  nominal thermal power (see ch. 5);
- $f_1$  thermal factor depending on input speed (see ch. 5);
- $f_2$  thermal factor depending on mounting position (see ch. 5);
- $\eta$  gear reducer efficiency (see ch. 10);
- $K_1 = 1,18$  (takes into account the decrease of the exchanger efficiency due to dirt on the external surface);
- $K_2 = 1,12$  (takes into account the heat to be taken away when the extruder support thermal verification is not satisfied; otherwise  $K_2 = 1$ ).

Für die Abmessungen, die Zubehörteile, die Bezeichnung und weitere Details s. spezifische Dokumentation (UT.D 148).

For dimensions, accessories, designation and further details see specific literature (UT.D 148).

Bezeichnung Unit designation	$P_S$ kW	Wärmetauscher Exchanger	Ölmotorpumpe Oil motor-pump		Ölverbindung Oil connections  Ansaug./Auslass suction/delivery "F"	Wasser Water		Umfang Tauscher Exch. volume dm <sup>3</sup>	Masse Mass ≈ kg
			Motor motor kW	Tragfähigkeit capacity dm <sup>3</sup> /min		Tragfähigkeit capacity dm <sup>3</sup> /min	Verbind. connection		
<b>UR O/W 4</b>	<b>4</b>	T60CB1	0,37	16	G 1/2"	≥ 8 (≤ 30)	Ø 12	0,4	13
<b>UR O/W 6</b>	<b>6</b>	T60CB2	0,37	16		≥ 10 (≤ 30)	Ø 12	0,6	15
<b>UR O/W 9</b>	<b>9</b>	T80CB2	0,55	16		≥ 16 (≤ 30)	Ø 12	1	18
<b>UR O/W 13</b>	<b>13</b>	MS84P2	1,1	30	G 3/4"	≥ 25 (≤ 45)	G 1/2"	1	31
<b>UR O/W 21</b>	<b>21</b>	MS134P1	1,5	30		≥ 40 (≤ 110)	G 1"	3,4	44
<b>UR O/W 31</b>	<b>31</b>	MS134P1	2,2	56	G 1" 1/4	≥ 50 (≤ 110)	G 1"	3,4	55
<b>UR O/W 50</b>	<b>50</b>	MS134P2	3,5	80		≥ 80 (≤ 110)	G 1"	4,5	70

**Bimetallischer Thermostat**

Die Getriebe und die Getriebemotoren können mit Bimetall-Thermofühler für die Kontrolle der maximalen Öltemperatur ausgeliefert werden.

Eigenschaften des Thermostats:

- NC-Kontakt mit max Strom 10 A - 240V DS (5 A - 24V Gs);
- G 1/2"-Anschluss;
- Pg 09-Kabeldichtung;
- Schutzart IP65;
- Ansprechtemperatur 90 °C ± 5 °C (auf Anfrage sind andere Ansprechtemperaturen möglich);
- Differentialtemperatur 15 °C;

Der Einbau in eine Gewindebohrung (Position je nach Bauform und Befestigung zu bestimmen: bitte rückfragen) und Ölbadschmierung ist kundenseitig vorzunehmen.

Zusatz zur **Bestellbezeichnung: Bimetallischer Thermostat.**

**Bi-metal thermostat**

Gear reducers and gearmotors can be supplied with bimetal type thermostat for the control of the maximum oil temperature.

Thermostat specifications:

- NC contact with maximum alternate current 10 A - 240V a.c. (5 A - 24V d.c.);
- G 1/2" thread connection;
- Pg 09 cable gland;
- IP65 protection;
- setting temperature 90 °C ± 5 °C (other setting temperatures are possible, on request);
- differential temperature 15 °C;

Mounting into a threaded plug (position to be defined according to mounting position and mounting arrangement: consult us) and oil bath lubrication is Buyer's responsibility.

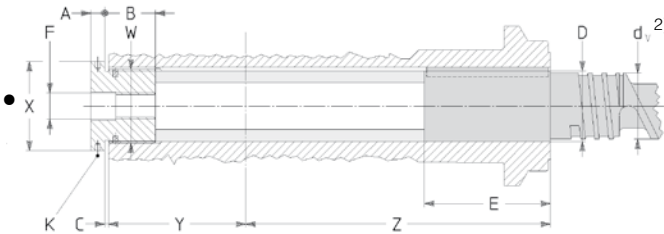
Non-standard design code for the **designation: bi-metal type thermostat.**



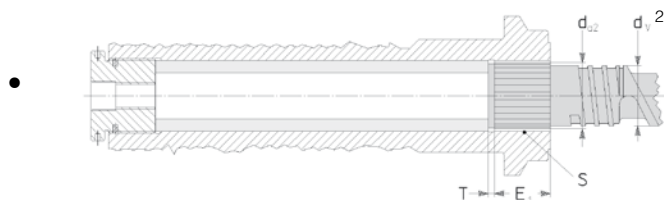
**Sonstiges**

- Getriebe und Getriebemotoren in Ausführung für Extruder: Stirnradtyp (Zahnradgetriebe 3l) und Kegelstirnradtyp (Zahnradgetriebe C1, C2l), laut Kat. G.
- Extruderlagerung: U-Position für Getriebemodell 2 oder Z-Position für Getriebemodell 4.
- Ölstandschraube mit Ölthermometer (Größe ≥ 160).
- Ölstandfernanzeige mit Schwellensignal (Größe ≥ 160).
- Öltemperaturfühler: Pt100-Fühler (G 3/4" für Größen 160 ... 280, G 1" für Größen 320 ... 451).
- Lagertemperaturfühler (Größe ≥ 250): Pt100-Fühler.
- Fernanzeigergerät für Öltemperatur (oder Lager-) mit Schwellensignal (Gr. ≥ 160).
- Mögliche Sonderlackierungen
  - 1-K- Aussenlackierung: Grundierung mit Zinkphosphaten und Synthetiklack blau RAL 5010 DIN 1843;
  - 2-K-Aussenlackierung: Epoxyd- 2-K-Grundierung und 2-K-Polyurethan-Endanstrich blau RAL 5010 DIN 1843;
  - 2-K-Innenlackierung gegen Synthetiköle auf Polyalfaolefine-Basis beständig (Größen 125 ... 360).
- Extruderlagerung in **Ausführung** für **Schraubenausziehung** aus der **Gegenseite des HA, HB-Extruders** (möglich auch die Ausziehung aus der Extruderseite mit geeigneten Extruderschraubenabmessungen): **HA** mit Passfeder, **HB** mit Keilprofil auf Extruderseite.

**HA-Ausführung:** Keilung Extruderschraube mit Passfeder



**HB-Ausführung:** Keilung Extruderschraube mit Keilprofil

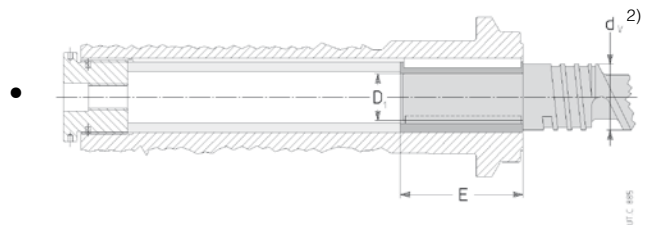


• Position der Bezugsrille, s. Kat. G

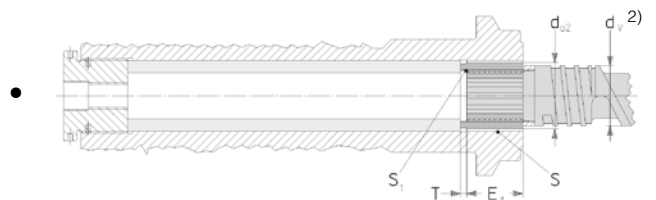
**Miscellaneous**

- Parallel shaft (3l train of gears) and right angle shaft (C1, C2l train of gears) gear reducers and gearmotors for extruders, according to G catalogue.
- Extruder support position U for gear reducer model 2 or position Z for gear reducer model 4.
- Level plug with oil thermometer (sizes ≥ 160).
- Remote threshold signalling of oil level (sizes ≥ 160).
- Oil temperature probe: Pt100 probe (G 3/4" for sizes 160 ... 280, G 1" for sizes 320 ... 451).
- Bearing temperature probe (size ≥ 250): Pt100 probe.
- Remote oil (or bearing) temperature indicator instrument with set point (size ≥ 160).
- Special paint options:
  - External, single-compound: antirust zinc primer plus blue RAL 5010 DIN 1843 synthetic paint;
  - External, dual-compound: dual-compound epoxy-polyamidic antirust primer plus dual-compound blue RAL 5010 DIN 1843 polyurethane enamel;
  - Internal, dual-compound: unaffected by polyglycol synthetic oils (sizes 125 ... 360).
- Extruder **support** design for **screw extraction** on the **opposite side to extruder HA, HB** (the extraction on extruder side with proper extruder screw dimensions is possible): **HA** with key, **HB** with spline profile on extruder side.

**Design HA:** fitting extruder screw using key



**Design HB:** fitting extruder screw using spline profile



• Position of the reference groove, see G cat.

Getriebegröße Gear reducer size	Gewindebuchse - Threaded bush							Hohlwelle/Extruderschraubendstück - Hollow shaft/extruder screw spigot												
	A	B	C	F	K <sup>1)</sup> ∅	X	W ∅	D <sup>2)</sup> ∅ max H7	E max	D <sub>1</sub> ∅ max H7	E <sub>1</sub>	Y	L	L <sub>1</sub> max	S max DIN 5480	d <sub>a2</sub> <sup>2)</sup> ∅	S <sub>1</sub> <sup>3)</sup> max DIN 5480	T	V <sub>1</sub>	Z
<b>125</b>	15	38	3	M 24 × 2	6 × 8	68	M 55 × 1,5	52	105	35	40	110	253,5	13	50 × 2	46	35 × 2	6	52	224,5
<b>140</b>	15	42	3	M 24 × 2	6 × 8	78	M 62 × 1,5	60	105	40	48	125	285,5	15	60 × 2	52	40 × 2	6	60	254,5
<b>160</b>	18	48	3	M 24 × 2	6 × 8	88	M 70 × 1,5	67	130	45	52	136	312,5	17	65 × 3	59	45 × 2	6	67	279,5
<b>180</b>	18	53	3	M 24 × 2	6 × 8	100	M 80 × 1,5	75	130	52	60	150	327,5	19	75 × 3	69	55 × 2	6	75	293,5
<b>200</b>	24	64	4	M 36 × 3	8 × 11	118	M 95 × 2	90	150	63	72	167	368	22	90 × 3	84	65 × 3	8	90	341
<b>225</b>	24	74	4	M 36 × 3	8 × 11	140	M 110 × 2	105	180	75	85	180	378	26	105 × 4	97	75 × 3	8	105	361
<b>250</b>	24	86	6	M 36 × 3	8 × 11	155	M 125 × 3	120	210	85	95	206	438,5	30	120 × 4	112	90 × 3	11	120	418,5
<b>280</b>	30	96	6	M 36 × 3	10 × 14	175	M 140 × 3	135	230	95	108	222	451,5	34	135 × 4	127	100 × 3	11	135	438,5
<b>320, 321</b>	30	108	8	M 56 × 4	10 × 14	190	M 155 × 4	150	260	110	120	254	540	38	150 × 5	140	110 × 4	13,5	150	519,5
<b>360</b>	30	126	8	M 56 × 4	10 × 14	225	M 185 × 4	170	300	125	150	273	511	45	180 × 5	170	135 × 5	13,5	180	519,5

1) Nr. 4 Bohrungen für Größen 125 ... 250, Nr. 6 Bohrungen für Größen 280 ... 360.  
 2) d<sub>a</sub> - Abmessung muss größer sein als (0,94 ± 0,97) · D oder (0,94 ± 0,97) · d<sub>2a</sub>.  
 \* Die in grau angegebenen Zubehörteile sind kundenseitig aufzustellen.

1) N. 4 holes for sizes. 125 ... 250, n. 6 holes for sizes. 280 ... 360.  
 2) d<sub>a</sub> dimensions must not be higher than (0,94 ± 0,97) · D or (0,94 ± 0,97) · d<sub>2a</sub>.  
 \* Grey objects are on Buyer's care.

## 13 - Technische Formeln

## 13 - Technical formulae

Wichtigste Formeln für mechanische Getriebe nach dem Technischen Maßsystem und dem Internationalen Einheitensystem (SI).

Main formulae concerning mechanical drives, according to the Technical System and International Unit System (SI).

Größe	Size	Mit Einheit technischen Maßsystems With Technical System units	Mit SI-Einheit With SI units
<b>Anlauf- oder Auslaufzeit</b> in Abhängigkeit von einer Beschleunigung oder Verzögerung, von einem Anlauf- oder Bremsmoment	starting or stopping <b>time</b> as a function of an acceleration or deceleration, of a starting or braking torque	$t = \frac{v}{a} \text{ [s]}$	$t = \frac{J \cdot \omega}{M} \text{ [s]}$
<b>Geschwindigkeit</b> bei Drehbewegung	<b>velocity</b> in rotary motion	$t = \frac{Gd^2 \cdot n}{375 \cdot M} \text{ [s]}$	$v = \omega \cdot r \text{ [m/s]}$
<b>Drehzahl</b>	<b>speed n</b> and <b>angular velocity ω</b>	$v = \frac{\pi \cdot d \cdot n}{60} = \frac{d \cdot n}{19,1} \text{ [m/s]}$	$\omega = \frac{v}{r} \text{ [rad/s]}$
<b>Beschleunigung</b> oder Verzögerung in Abhängigkeit von einer Anlauf- oder Auslaufzeit	<b>acceleration</b> or deceleration as a function of starting or stopping time	$n = \frac{60 \cdot v}{\pi \cdot d} = \frac{19,1 \cdot v}{d} \text{ [min}^{-1}\text{]}$	$a = \frac{v}{t} \text{ [m/s}^2\text{]}$
<b>Winkelbeschleunigung</b> oder -verzögerung in Abhängigkeit von einer Anlauf- oder Auslaufzeit, von einem Anlauf- oder Bremsmoment	<b>angular acceleration</b> or deceleration as a function of a starting or stopping time, of a starting or braking torque	$\alpha = \frac{n}{9,55 \cdot t} \text{ [rad/s}^2\text{]}$	$\alpha = \frac{\omega}{t} \text{ [rad/s}^2\text{]}$
		$\alpha = \frac{39,2 \cdot M}{Gd^2} \text{ [rad/s}^2\text{]}$	$\alpha = \frac{M}{J} \text{ [rad/s}^2\text{]}$
<b>Anlauf- oder Auslaufweg</b> in Abhängigkeit von einer Beschleunigung oder Verzögerung einer End- oder Anfangsgeschwindigkeit	starting or stopping <b>distance</b> as a function of an acceleration or deceleration, of a final or initial velocity		$s = \frac{a \cdot t^2}{2} \text{ [m]}$
<b>Anlauf- oder Auslaufwinkel</b> in Abhängigkeit von einer Winkelbeschleunigung oder -verzögerung einer End- oder Anfangswinkelgeschwindigkeit	starting or stopping <b>angle</b> as a function of an angular acceleration or deceleration, of a final or initial angular velocity		$s = \frac{v_1 \cdot t}{2}$
		$\varphi = \frac{n \cdot t}{19,1} \text{ [rad]}$	$\varphi = \frac{\alpha \cdot t^2}{2} \text{ [rad]}$
		$\varphi = \frac{\omega \cdot t}{2} \text{ [rad]}$	
<b>Masse</b>	<b>mass</b>	$m = \frac{G}{g} \text{ [}\frac{\text{kgf s}^2}{\text{m}}\text{]}$	$m$ ist die Maßeinheit [kg] $m$ is the unit of mass [kg]
<b>Gewicht</b> (Gewichtskraft)	<b>weight</b> (weight force)	$G$ ist die Gewichtseinheit (Gewichtskraft) [kgf] $G$ is the unit of weight (weight force) [kgf]	$G = m \cdot g \text{ [N]}$
<b>Kraft</b> bei senkrechter (Anheben), waagrechter, geneigter Linearbewegung ( $\mu$ = Reibungszahl; $\varphi$ = Neigungswinkel)	<b>force</b> in vertical (lifting), horizontal, inclined motion of translation ( $\mu$ = coefficient of friction; $\varphi$ = angle of inclination)	$F = G \text{ [kgf]}$ $F = \mu \cdot G \text{ [kgf]}$ $F = G (\mu \cdot \cos \varphi + \sin \varphi) \text{ [kgf]}$	$F = m \cdot g \text{ [N]}$ $F = \mu \cdot m \cdot g \text{ [N]}$ $F = m \cdot g (\mu \cdot \cos \varphi + \sin \varphi) \text{ [N]}$
<b>Schwungmoment <math>Gd^2</math>, Massenträgheitsmoment <math>J</math></b> infolge einer Linearbewegung (numerisch $J = \frac{Gd^2}{4}$ )	<b>dynamic moment <math>Gd^2</math>, moment of inertia <math>J</math></b> due to a motion of translation (numerically $J = \frac{Gd^2}{4}$ )	$Gd^2 = \frac{365 \cdot G \cdot v^2}{n^2} \text{ [kgf m}^2\text{]}$	$J = \frac{m \cdot v^2}{\omega^2} \text{ [kg m}^2\text{]}$
<b>Drehmoment</b> in Abhängigkeit von einer Kraft, einem Schwung oder Massenträgheitsmoment, einer Leistung	<b>torque</b> as a function of a force, of a dynamic moment or of a moment of inertia, of a power	$M = \frac{F \cdot d}{2} \text{ [kgf m]}$ $M = \frac{Gd^2 \cdot n}{375 \cdot t} \text{ [kgf m]}$ $M = \frac{716 \cdot P}{n} \text{ [kgf m]}$	$M = F \cdot r \text{ [N m]}$ $M = \frac{J \cdot \omega}{t} \text{ [N m]}$ $M = \frac{P}{\omega} \text{ [N m]}$
<b>Arbeit, Energie</b> bei der Linear- oder Drehbewegung	<b>work, energy</b> in motion of translation, in rotary motion	$W = \frac{G \cdot v^2}{19,6} \text{ [kgf m]}$ $W = \frac{Gd^2 \cdot n^2}{7160} \text{ [kgf m]}$	$W = \frac{m \cdot v^2}{2} \text{ [J]}$ $W = \frac{J \cdot \omega^2}{2} \text{ [J]}$
<b>Leistung</b> bei der Linear- oder Drehbewegung	<b>power</b> in motion of translation, in rotary motion	$P = \frac{F \cdot v}{75} \text{ [CV]}$ $P = \frac{M \cdot n}{716} \text{ [CV]}$	$P = F \cdot v \text{ [W]}$ $P = M \cdot \omega \text{ [W]}$
<b>Leistung</b> die an der Welle eines Einphasenmotors abgegeben wird (cos $\varphi$ = Leistungsfaktor)	<b>power</b> available at the shaft of a single-phase motor (cos $\varphi$ = power factor)	$P = \frac{U \cdot I \cdot \eta \cdot \cos \varphi}{736} \text{ [CV]}$	$P = U \cdot I \cdot \eta \cdot \cos \varphi \text{ [W]}$
<b>Leistung</b> , die an der Welle eines Drehstrommotors abgegeben wird	<b>power</b> available at the shaft of a three-phase motor	$P = \frac{U \cdot I \cdot \eta \cdot \cos \varphi}{425} \text{ [CV]}$	$P = 1,73 \cdot U \cdot I \cdot \eta \cdot \cos \varphi \text{ [W]}$

Anmerkung. Beschleunigung oder Verzögerung verstehen sich konstant; die Linear- oder Drehbewegungen verstehen sich geradlinig bzw. kreisförmig.

Note. Acceleration or deceleration are understood constant; motion of translation and rotary motion are understood rectilinear and circular respectively.



## Revisionen

**Änderungen** (Kat. GX09 - Edition January 2011)

- Seite 11 Neue Drucklagerbezeichnung.  
Neuer **fs** bez. 80 000 h und gleichmäss. Belastung
- Seite 14 Note 2 geändert.
- Seite 18 Abmess. **Q<sub>2</sub>** bei Größe 225 geändert.
- Seite 19 Abmess. **d** bei Größe 100 geändert.
- Seite 20 Neue Note \* bez. «Bearbeitung auf Anfrage».  
Neue Ölmengen für lange Getriebe.
- Seite 21 Neue Abmess. **A<sub>1</sub>** für lange Getriebe.  
Neue Ölmengen für lange Getriebe.
- Seite 22 Abmess. **e** für Größen 400, 401 geändert.  
Abmess. **d** für Größen 500, 501 geändert.
- Seite 24 Wirkungsgradwerte geändert.
- Seite 25 Tolleranz H7 für Bohrungsabmess. **d** beseitigt.  
 $M_s$  für Schraube M12 geändert.  
Abmessungen **t<sub>1</sub>** geändert.  
Abmessung **e** in Abb. geändert.  
Neue Noten 2, 6 und 7.
- Seite 26 Einfüllschraubenposition geändert.
- Seite 29 *ft*-Werte für Gr. 160, 180 geändert.  
Abmessungen **A, B, h, h<sub>1</sub>, K, L** geändert.
- Seite 31 Neue Note « • Position der Bezugsrille».

## Index of revisions

**List of updates** (Cat. GX09 - Edition January 2011)

- Pag. 11 Modification of thrust bearing designation.  
New **fs** relevant to 80 000 h and uniform load
- Pag. 14 Modification of note 2.
- Pag. 18 Modification of **Q<sub>2</sub>** dimension for 225.
- Pag. 19 Modification of **d** dimension for size100.
- Pag. 20 Addition of note \* for «Machining on request».  
Addition of «long» gear reducer oil quantity.
- Pag. 21 Addition of «long» gear reducer **A<sub>1</sub>** dimensions.  
Addition of «long» gear reducer oil quantity.
- Pag. 22 Modification of **e** for sizes 400, 401.  
Modification of **d** for sizes 500, 501.
- Pag. 24 Modification of efficiency values.
- Pag. 25 Removal of H7 tolerance for **d** hole.  
Modification of  $M_s$  for screws M12.  
Modification of **t<sub>1</sub>** dimensions.  
Modification of **e** dimension (see drawing).  
Addition of note 2, 6 and 7.
- Pag. 26 Modification of filler plug positions.
- Pag. 29 Modification of *ft* values for sizes 160, 180.  
Modification of **A, B, h, h<sub>1</sub>, K, L** dimensions.
- Pag. 31 Addition of note « • Reference groove side».

## **Gear reducers**

---

Catalog **A**: Worm gear reducers and gearmotors

Catalog **E**: Coaxial gear reducers and gearmotors

Catalog **EP**: Planetary gear reducers and gearmotors

Catalog **EPS**: Slewing drives

Catalog **G**: Parallel and right angle shaft gear reducers and gearmotors

Catalog **GX**: Parallel shaft gear reducers and gearmotors for extruders

Catalog **H**: Parallel and right angle shaft gear reducers

Catalog **L**: Right angle shaft gear reducers

Catalog **P**: Shaft mounted gear reducers

Catalog **RE**: Drive units on swing base

## **Gearmotors**

---

Catalog **A**: Worm gear reducers and gearmotors

Catalog **AS**: Worm gearmotors

Catalog **E**: Coaxial gear reducers and gearmotors

Catalog **EP**: Planetary gear reducers and gearmotors

Catalog **EPS**: Slewing drives

Catalog **ES**: Coaxial gearmotors

Catalog **G**: Parallel and right angle shaft gear reducers and gearmotors

Catalog **GX**: Parallel shaft gear reducers and gearmotors for extruders

## **Motors**

---

Catalog **TX**: Asynchronous three-phase, brake motors and for roller ways

Catalog **S**: Heavy duty roller-table motors

Catalog **TI**: Integral motor-inverter

## **Automation**

---

Catalog **I**: Inverter

Catalog **TI**: Integrated motor-inverter

Catalog **SR**: Synchronous and asynchronous servogearmotors

Catalog **SM**: Low backlash planetary gearmotors without motor

**Catalogs for North America and China please  
visit our website [www.rossi-group.com](http://www.rossi-group.com)**



**Rossi S.p.A.**  
Via Emilia Ovest 915/A  
41123 Modena - Italy

Phone +39 059 33 02 88

[info@rossi.com](mailto:info@rossi.com)  
[www.rossi.com](http://www.rossi.com)

© Rossi S.p.A. Rossi reserves the right to make any modification whenever to this publication contents. The information given in this document only contains general descriptions and/or performance features which may not always specifically reflect those described.

The Customer is responsible for the correct selection and application of product in view of its industrial and/or commercial needs, unless the use has been recommended by technical qualified personnel of Rossi, who were duly informed about Customer's application purposes. In this case all the necessary data required for the selection shall be communicated exactly and in writing by the Customer, stated in the order and confirmed by Rossi. The Customer is always responsible for the safety of product applications. Every care has been taken in the drawing up of the catalog to ensure the accuracy of the information contained in this publication, however Rossi can accept no responsibility for any errors, omissions or outdated data. Due to the constant evolution of the state of the art, Rossi reserves the right to make any modification whenever to this publication contents. The responsibility for the product selection is of the Customer, excluding different agreements duly legalized in writing and undersigned by the Parties.