

G-Reihe



**Stirnrad- und Kegelstirnrad-
getriebe und -getriebemotoren**



Inhalt

Rossi for you	6
Eigenschaften und Vorteile	8
Symbole und Masseinheiten	10
1 – Allgemeine Eigenschaften Größen 40 ... 360	11
2 – Bezeichnung	19
3 – Betriebsfaktor f_s	23
4 – Wärmeleistung P_t [kW]	27
5 – Auswahl	31
6 – Bau- und Betriebsdetails	37
7 – Auswahltabellen Stirnradgetriebe	49
8 – Abmessungen, Bauarten, Bauformen Stirnradgetriebe	109
9 – Auswahltabellen Kegelstirnradgetriebe	129
10 – Abmessungen, Bauarten, Bauformen Kegelstirnradgetriebe	197
11 – Auswahltabellen Stirnradtriebmotoren	209
12 – Abmessungen, Ausführungen, Bauformen Stirnradtriebmotoren	227
13 – Auswahltabellen Kegelstirnradtriebmotoren	255
14 – Abmessungen, Bauarten, Bauformen Kegelstirnradtriebmotoren	277
15 – Kombieinheiten Getriebemotoren	293
16 – Radialbelastungen	297
17 – Zubehörteile und Sonderausführungen	321
18 – Aufstellung und Wartung	361
19 – Allgemeine Eigenschaften Größen 400 - 401	373
20 – Bezeichnung	377
21 – Betriebsfaktor f_s	381
22 – Wärmeleistung P_t [kW]	385
23 – Auswahl	389
24 – Bau- und Betriebsdetails	393
25 – Auswahltabellen Stirnradgetriebe	399
26 – Abmessungen, Bauarten, Bauformen Stirnradgetriebe	401
27 – Auswahltabellen Kegelstirnradgetriebe	409
28 – Abmessungen, Bauarten, Bauformen Kegelstirnradgetriebe	411
29 – Radialbelastungen	417
30 – Zubehörteile und Sonderausführungen	425
31 – Aufstellung und Wartung	449
32 – Fahrantriebe mit Antriebsschwinge	457
Inhalt der Revisionen	473
Globale Präsenz für globale Anwendungen	474

G

4
0
.
.
3
6
0

G

4
0
0
-
4
0
1

Rossi for You



Innovation

Rossi bietet Komplettlösungen für die Industrie, welche sich ständig weiterentwickelt. Das Angebot umfasst innovative Getriebetypen und Getriebemotoren auch für kundenspezifische Anwendungen mit dem Ziel entwickelt, die Leistungseffizienz zu maximieren und die Gesamtproduktionskosten (TCO) zu reduzieren.



Maximale Qualität mit 3 Jahren Garantie

Das Ziel von Rossi ist, die Produktivität unserer Kunden nachhaltig zu steigern. Dafür liefert Rossi weltweit, qualitativ hochwertige und extrem präzise Antriebstechnik für alle Kundenanforderungen und angepasst an die härtesten Bedingungen vor Ort.



Nachhaltige Zuverlässigkeit

Rossi ist eine Organisation, deren Ausrichtung durch Nachhaltigkeit und Zuverlässigkeit geprägt ist. So kann den vielfältigen Markterfordernissen Rechnung getragen und gleichzeitig durch Ethik, Sicherheit und Umweltverträglichkeit unsere gemeinsame Zukunft gesichert werden.



Tools und Prozesse

Im Fokus der Entwicklung stehen die kontinuierlichen Investitionen in neue Tools und schlanke Prozesse. Unser Team aus Fachkräften aus verschiedenen Bereichen entwickelt laufend die effizienten Lösungen, um ständig den Marktanforderungen ständig voraus zu sein.



Technischer Kundendienst

Die hochqualifizierten Techniker sorgen weltweit für einen schnellen und effizienten Kundendienst und stehen den Kunden in jeder Phase des Projekts unterstützend zur Seite.



Digitaler Support

Das Rossi for You-Portal steht den Kunden 24/7 zur Verfügung. Dort können mit einer Reihe digitaler Tools in Echtzeit das Tracking von Bestellungen durchgeführt, auf das Download von Rechnungen, Ersatzteilzeichnungen und anderer Dokumentation zugegriffen werden, sowie der telefonische Support-Service kontaktiert werden.

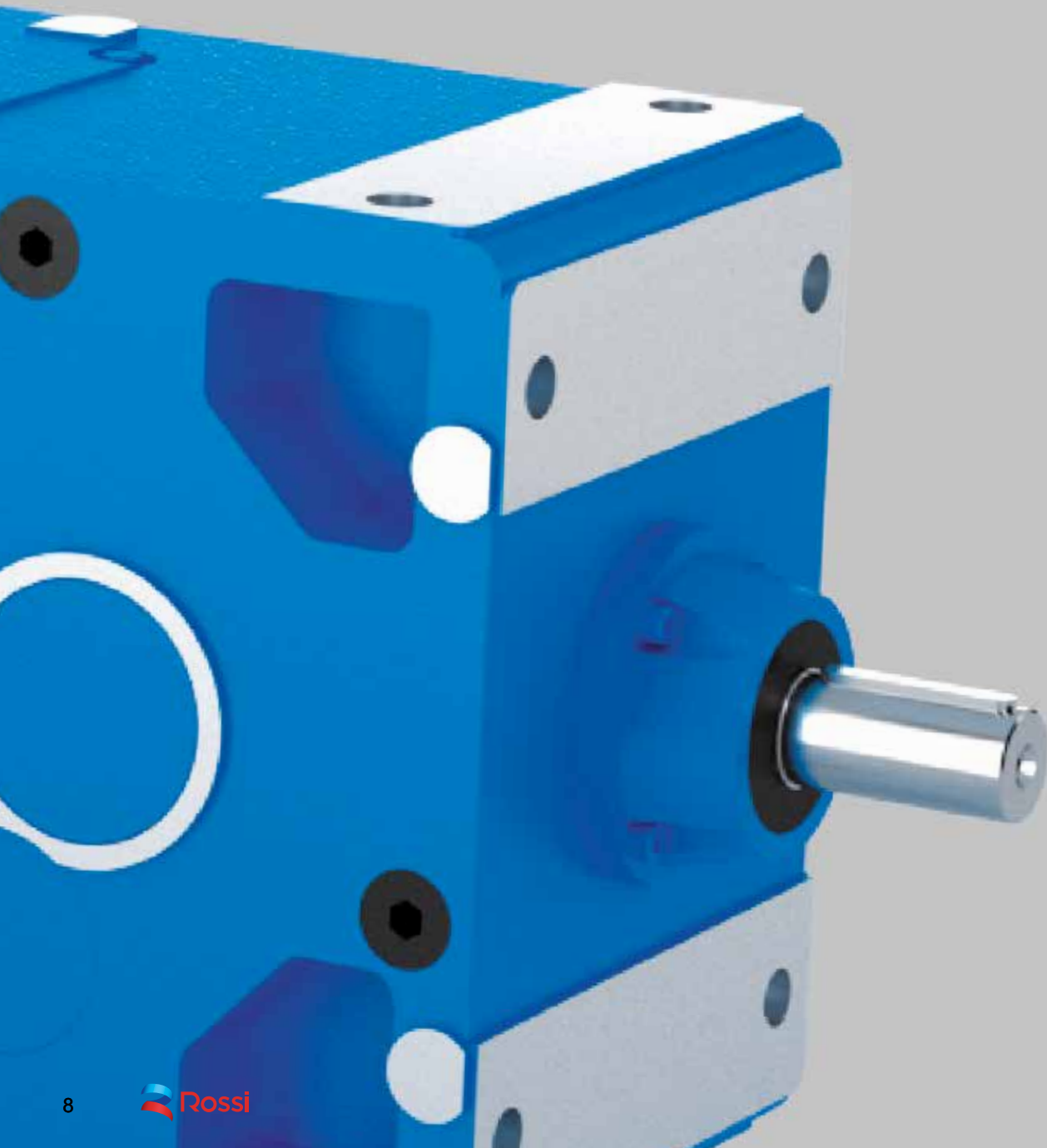
70
YEARS

Erfahrung

Rossi kann auf eine über 60-jährige, von Erfolg geprägte Firmengeschichte zurückschauen. Daraus entsteht die täglich neue Möglichkeit, auf die Anforderungen und Wünsche aller Kunden weltweit individuell und zielgerichtet einzugehen.



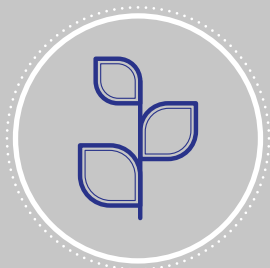
Eigenschaften und Vorteile





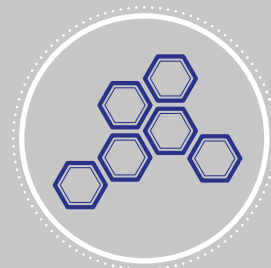
Maximale Leistungen

Wir bewegen die komplexesten
Anwendungen



Nachhaltigkeit

Wir respektieren unsere Umwelt



Modulkonzept

Wir schaffen qualitativ hochwertige und
kostengünstige Lösungen



Innovation

Wir sind führender Partner einer
zukunftsorientierten Industrie



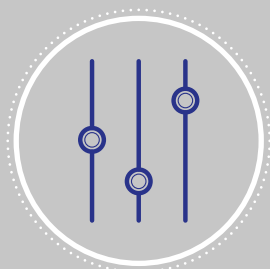
Digitalisierung

Mit **Rossi for You** stehen immer die
relevanten Informationen zur Verfügung



Know-how

Unsere Erfahrung ist stets zu Ihren
Diensten



Customization

Mit unseren Produkten schaffen wir
Lösungen nach Kundenspezifikation

Zeichen und Maßeinheiten

Verwendete Abkürzungen, Formelzeichen, Indizes in alphabetischer Reihenfolge.

Symbol	Benennung	Maßeinheit		Anmerkungen
		Im Katalog	In den Formeln Techn. System Maßsystem SI ¹⁾	
	Abmessungen, Maße	mm	–	1 Zoll (in) = 24,5 mm; 1 Fuß (ft) 30,48 cm
<i>a</i>	Beschleunigung	–	m/s ²	
<i>d</i>	Durchmesser	–	m	
<i>f</i>	Frequenz	Hz	Hz	
<i>f_s</i>	Betriebsfaktor			
<i>f_t</i>	Wärmefaktor			
<i>F</i>	Kraft	–	kgf N ²⁾	1 kgf ≈ 9,81 N ≈ 0,981 daN
<i>F_r</i>	Radialbelastung	N	–	
<i>F_a</i>	Axialbelastung	N	–	
<i>g</i>	Fallbeschleunigung	–	m/s ²	norm. Wert 9,81 m/s ²
<i>G</i>	Gewicht (Gewichtskraft)	–	kgf N	1 Wage (lbf) = 4,4482 N
<i>Gd²</i>	Schwungmoment	–	kgf m ² –	
<i>i</i>	Übersetzung			$i = \frac{n_1}{n_2}$
<i>I</i>	Stromstärke			– A
<i>J</i>	Massenträgheitsmoment	kg m ²	– kg m ²	
<i>L_n</i>	Lagerlebensdauer	h	–	
<i>m</i>	Masse	kg	kgf s ² /m kg ³⁾	
<i>M</i>	Drehmoment	N m	kgf m N m	1 kgf m ≈ 9,81 N m ≈ 0,981 daN m
<i>M_f</i>	Bremsmoment	N m	kgf m N m	1 kgf m ≈ 9,81 N m ≈ 0,981 daN m
<i>n</i>	Drehzahl	min ⁻¹	giri/min –	1 min ⁻¹ ≈ 0,105 rad/s
<i>P</i>	Leistung	kW	CV W	1 CV ≈ 736 W ≈ 0,736 kW
<i>P_t</i>	Wärmeleistung	kW	–	
<i>r</i>	Radius	–	m	
<i>R</i>	Verstellbereich			$R = \frac{n_{2 \max}}{n_{2 \min}}$
<i>s</i>	Weg	–	m	
<i>t</i>	Celsius-Temperatur	°C	–	1 °F = 1,8 · °C + 32
<i>t</i>	Zeit	s min h d	s	1 min = 60 s 1 h = 60 min = 3 600 s 1 d = 24 h = 86 400 s
<i>U</i>	Spannung	V	V	
<i>v</i>	Geschwindigkeit	–	m/s	
<i>W</i>	Arbeit, Energie	MJ	kgf m J ⁴⁾	
<i>z</i>	Schalhäufigkeit	avv./h starts/h	–	
<i>α</i>	Winkelbeschleunigung	–	rad/s ²	
<i>η</i>	Wirkungsgrad			
<i>η_s</i>	Statischer Wirkungsgrad			
<i>μ</i>	Reibungszahl			
<i>φ</i>	Ebener Winkel	°	rad	1 giro = 2 π rad $1^\circ = \frac{\pi}{180} \text{ rad}$
<i>ω</i>	Winkelgeschwindigkeit	–	– rad/s	1 rad/s ≈ 9,55 min ⁻¹

Zusätzliche Indizes und weitere Zeichen

Ind.	Benennung
max	Maximum
min	Minimum
N	Nennwert
1	bez. schnellauf. Welle (Antrieb)
2	bez. langsamlauf. Welle (Abtrieb)
÷	von ... bis
≈	ungefähr gleich
≥	größer als oder gleich
≤	kleiner als oder gleich

1) SI ist das Zeichen des Internationalen Einheitensystems, das von der Allgemeinen Konferenz der Gewichte und Maßeinheiten als einheitliches Maßsystem bestimmt und genehmigt wurde.

S. CNR UNI 10 003-84 (DIN 1 301-93 NF X 02.004, BS 5 555-93, ISO 1 000-92).

UNI: Ente Nazionale Italiano di Unificazione.

DIN: Deutscher Normenausschuss (DNA).

NF: Association Française de Normalisation (AFNOR).

BS: British Standards Institution (BSI).

ISO: International Organization for Standardization.

2) Das Newton [N] ist die Kraft, die bei einem Körper Masse 1 kg eine Beschleunigung von 1 m/s² verursacht.

3) Das Kilogramm [kg] ist die Masse des in Sèvres gewahrten Prototyps (d.h. 1 dm³ destilliertes Wasser bei 4 °C).

4) Das Joule [J] ist die Arbeit der Kraft 1 N bei einer Bewegung von 1 m.

G Reihe 40 ... 360

Sektion-Inhalt

1 – Allgemeine Eigenschaften Größen 40 ... 360.....	11
2 – Bezeichnung	19
3 – Betriebsfaktor f_s	23
4 – Wärmeleistung P_t [kW]	27
5 – Auswahl	31
6 – Bau- und Betriebsdetails	37
7 – Auswahltabellen Stirnradgetriebe	49
8 – Abmessungen, Ausführungen, Bauformen Stirnradgetriebe	109
9 – Auswahltabellen Kegelstirnradgetriebe	129
10 – Abmessungen, Ausführungen, Bauformen Kegelstirnradgetriebe	197
11 – Auswahltabellen Stirnradtriebmotoren	209
12 – Abmessungen, Ausführungen, Bauformen Stirnradtriebmotoren	227
13 – Auswahltabellen Kegelstirnradtriebmotoren	255
14 – Abmessungen, Ausführungen, Bauformen Kegelstirnradtriebmotoren	277
15 – Getriebemotorkombieinheiten	293
16 – Radialbelastungen	297
17 – Zubehörteile und Sonderausführungen	321
18 – Aufstellung und Wartung	361

F«Symmetrische» Universalbefestigung: waagrechte oder senkrechte Montagesfähigkeit

Stifes und präzises Monoblockgehäuse aus Gusseisen; hohe Ölkapazität

Langsamlaufende Hohlwelle serienmäßig, Vorbereitung für Rücklaufperre, Option einer beidseitigen schnelllaufenden Welle

Einbaumöglichkeit leistungsstarker Motoren und hohe Belastbarkeit der Wellenenden

Ausführung geeignet für Mehrfachantriebe, bei freier Wahl der Drehrichtung der Antriebs- bzw. Abtriebswellen.

Zwischengrößen 140, 180, 225, 280, 360 – ähnliche Abmessungen wie die Basisgrößen 125, 160, 200, 250, 320 – ausgedacht als Ergänzungsreihe für besondere Anwendungsfälle; drei Doppelgrößen, normal und verstärkt, 63 und 64, 80 und 81, 320 und 321

Flexibilität bei der Fertigung und Materialwirtschaft

Hohe Fertigungsqualität

Nahezu wartungsfrei

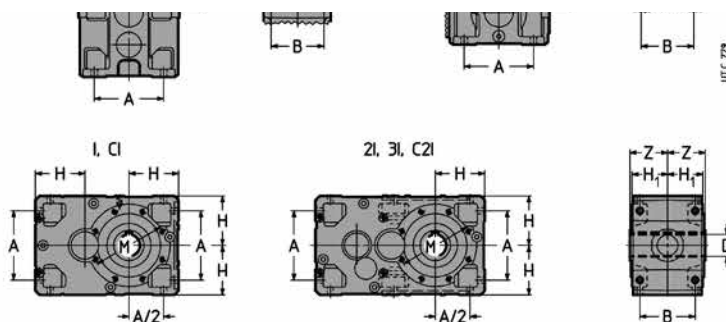
Motor nach IEC

Hohe, zuverlässige und nachgeprüfte Leistungen

Erweiterte Reihe von Größen, Zahnradgetrieben und Lösungen.

Reihe von «langen» Stirnradgetrieben und -getriebemotoren für Anwendungen mit Motor/Maschinenwelle «U»-Position und höherem Achsabstand zwischen Antriebs- und Abtriebswellen; dieselben Antriebs und Abtriebskupplungsabmessungen, dieselben Übersetzungen und Leistungen, dieselben Motor/Getriebekombinierungen der normalen Reihe (**patentiert**).

In dieser Reihe von Getrieben und Getriebemotoren werden die geschätzten Funktionseigenschaften der Stirnrad- und Kegelstirnradgetriebe – **Robustheit, Präzision, Zuverlässigkeit** – mit den Vorteilen eines modernen Konzeptes in der Konstruktion, Fertigung und Materialwirtschaft – **Eignung auch für die schwersten Betriebe, Universalität und Einsatzfreundlichkeit, weite Größenreihe, Service, Wirtschaftlichkeit** - hochqualitativer und in Großserie gebauter Getriebe verbunden und hervorgehoben.



Komplette Austauschbarkeit – bei gleicher Größe – unabhängig vom Zahnradgetriebe.

1.1 - Getriebe

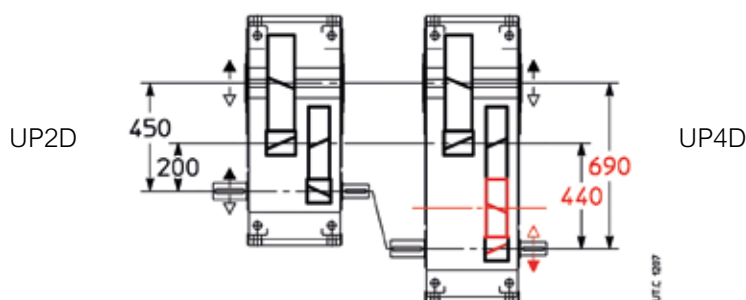
Baumerkmale

- **Universalbefestigung** mit gehäuseeigenen Füßen auf 4 Seiten (3 Seiten für Zahnradgetriebe: I Größen 63 ... 100, CI Größen 40 ... 100, C3I, ICI) und mit Flansch B14 auf 2 Seiten (1 Seite für normales Modell 2I, 3I und 4I Größen 40 ... 125); Getriebe und Getriebemotoren 2I, 3I Größen 40 ... 125 und 4I Größen 63 ... 125 mit Aussparung für Aufsteckbefestigung (s. Kap. 6): B5-Flansch mit Zentrierbohrung auf den B14-Flanschseiten anbaubar (s. Kap. 17); die Zeichnung und die Robustheit des Gehäuses erlauben **interessante Aufsteckbefestigungssysteme**, Kupplungslösungen für Motoren mit Füßen (s. Kap. 18) und für Hilfsvorrichtungen;
- Getriebekonstruktion geeignet zum Anbau großer Motoren; **hohe Maximal- und Nennmomente** zulässig. **Hohe Radiallasten auf den langsam- und schnelllaufenden Wellenenden** übertragbar;
- serienmäßig **mit langsamlaufender Hohlwelle** aus Stahl, mit Passfeder und Seegerring-Nut für die Demontage (ausschließlich Größen 40 ... 63); optional: normale einseitige (links/rechts) sowie beidseitig vorstehende langsamlaufende Welle (s. Kap. 17).

- Getriebemotoren MR 4I (Größen 63 ... 125), MR C3I (Größen 50 ... 125) mit **Einlaufgetrieben** bestehend aus 2 koaxialen Stirnradzahnradpaaren, um hohe Übersetzungen, mit Normmotor kompakt- und wirtschaftlicherweise zu realisieren;
- ausgereiftes Baukastensystem auf Komponentenebene und beim Endprodukt;
- Normabmessungen und Normentsprechung;
- Getriebe: Antriebsseite mit bearbeiteter Fläche (Flansch für R 3I 63 ... 125, R ICI) mit Bohrungen; schnellaufendes Wellenende mit Passfeder;
- Getriebemotoren MR 3I 40 ... 125, MR 4I, MR ICI und MR C3I: **Normmotor nach IEC** mit direkt auf Wellenende montiertem Ritzel;
- Getriebemotoren MR 2I, MR 3I 140 ... 360, MR CI, MR C2I: **Normmotor nach IEC** direkt mit schnellaufender Hohlwelle verbunden; mit **Motorgröße** ≥ 200 , um die Montage und die Demontage zu vereinfachen und die Berührungsanrostung zu vermeiden, haben die Kegelstirnradgetriebemotoren (CI, C2I) eine Verkeilungslösung mit Passfeder und Bronzenbuchse, hingegen haben die Stirnradgetriebemotoren (2I, 3I) eine Verkeilungslösung mit schnellaufender Hohlwelle mit Längsnuten, Stelling und Passfeder, für eine optimale Fluchtung;
- Optional zweite schnellaufende Welle (bzw. Zwischenwelle bei Zahnradgetriebe 3I 40 ... 125, 4I, ICI, C3I);;
- Kegelrollenlager mit Ausnahme einiger schnellaufenden Wellen, wobei Zylinderrollen- oder Kugellager angewandt werden;
- Monoblockgehäuse aus **Gusseisen 200 UNI ISO 185 (Sphäroguss UNI ISO 1083** für Größen 140, 180, 225, 280, 360) mit **Versteifungsrippen und hoher Ölkapazität**;
- Ölbad schmierung; Synthetiköl für **«Lebensdauerschmierung»** und 1 Schraube (Größen 40 ... 64) oder 2 Schrauben (Größen 80 und 81), mit **Ölfüllung** (Größen 40 ... 81); Synthetik- oder Mineralöl (Kap. 18) mit Öleinfüll-, Ölablass- und Ölstands schraube mit Ventil, geliefert **ohne Öl** (Größen 100 ... 360); Dichtung;
- Zusatzschmierung der Lager mit entsprechenden Leitungen oder Pumpe (Größen 100 ... 360);
- eigene oder zusätzliche Kühlung (mit Lüfter – auch mit **Flanschbefestigung** – und/oder Kühlschlange, s. Kap. 17);
- **Lackierung**: Außenschutz mit Epoxypulverlack (Größen 40 ... 81) oder mit wasserlöslichem 2-K-Polyurethan-Endanstrich (Größen 100 ... 360), beständig gegen Witterung und aggressive Substanzen (Korrosionsklasse C 3 ISO 12944-2); überlackierbar nur mit 2-K Lacken nach Entfetten und Schleifen; Farbe blau RAL 5010 DIN 1843, andere Farben und/oder Lackierungszyklen auf Anfrage s. Kap. 17); **Innenschutz** mit Epoxypulver-Lack (Größen 40 ... 81) gegen Synthetiköl oder Synthetiklack beständig (Größen 100 ... 360), gegen Mineral- oder Synthetiköl auf Polyalfaolefinbasis beständig.
- Hohe Übersetzungsbereiche durch Kombination von Getrieben oder Getriebemotoren realisierbar;
- Sonderausführungen: Rücklaufsperr (generell vorbereitet für den nachträglichen Einbau außer Größe 40 und Stirnradgetriebegröße 50), abgestufte Abtriebswelle, zusätzliche Kühl- und Schmiersysteme, diverse Aufsteckmöglichkeiten, Sonderlackierungen, **ATEX II 2 GD** und **3 GD**, Ausführung für Extruder, Rührwerke, usw. (Kap. 17).
- **«langes» Stirnradgetriebegehäuse**: realisiert durch den normalen Typ mit Einführung eines **Zwischenrads** zwischen Rad und Ritzel der vorletzten Untersetzung (erste Untersetzung für Zahnradgetriebe 2I), um die Antriebs- und Abtriebswellen erheblich zu distanzieren und die **Eigenschaften und Leistungen** des normalen Modells ungeändert behalten zu können. Im Einzelnen haben wir:
 - dieselben **Antriebs- und Abtriebskupplungsabmessungen** (Wellen und B14-Abtriebsflansche, Motorgrößen);
 - dieselben **Lagerungen** (Lager und Wellen) der schnellaufenden Welle, bei derselben Übersetzung;
 - dieselben **Fussbefestigungsabmessungen** (außer A_1 -Abmessung);
 - dieselben **Übersetzungen und Leistungen**;
 - dieselben **Motor/Getriebe-Kombieinheiten**;
 - dieselbe **Wärmeleistung** (dank der Gehäuseverlängerung);
 - dieselben **Zubehörteile und Sonderausführungen**;
 - selbes **hohes Qualitätsniveau** (Designlösungen, Herstellungsprozess und Prüfung, Komponenten, Monoblockgehäuse, Baukastensystem, Ästhetik).

Das «lange» Getriebe, das durch diese Baulösung erreicht worden ist, bietet kleine Übersetzungen bei großzügiger Bemessung verwendeter Lager und Antriebswellendurchmesser. Die im Katalog enthaltenen Angaben sind grundsätzlich gültig für die Standardausführung als auch für die Ausführung mit erhöhtem Achsabstand- bitte beachten Sie die speziellen Abweichungen (Abmessungen).

Vergleich zwischen Getriebe R 2I 250 normalem Modell UP2D und entsprechendem langem Modell **UP4D (patentiert)**: bemerkenswert ist die Erhöhung des Achsabstandes, die Einführung eines Zwischenrads und der Drehrichtungsumkehr.



Zahnradgetriebe

- mit 1, 2, 3, 4 Stirnradpaaren (Stirnradgetriebe);
- mit 2, 3 Stirnradpaaren mit **1 Zwischenrad** (lange Ausführung, Stirnradgetriebe);
- mit 1 Kegelrad- und 1, 2, 3 Stirnradpaaren (Kegelstirnradgetriebe);
- 6 Größen mit Enduntersetzungsachsabstand nach Normreihe R 10 (40 ... 125, wovon 2 Doppelgrößen sind: normal und verstärkt); 9 Größen mit Enduntersetzungsachsabstand nach Normreihe R 20 (140 ... 360, wovon 1 Doppelgröße ist: normal und verstärkt), insgesamt **18 Größen**;
- Nennübersetzungen nach Normreihe R 10 ($i_N = 2,5 \dots 160$; $i_N = 80 \dots 400$ für 4I) für Stirnradgetriebe; nach Normreihe R 10 ($i_N = 5 \dots 200$; $i_N = 80 \dots 500$ für C3I) für Kegelstirnradgetriebe; nach Normreihe R 20 ($i_N = 9 \dots 90$), außer I und ICI, bei den Größen 140 ... 360;
- einsatzgehärtete Zahnradpaare aus Stahl 16 CrNi4 oder 20 MnCr5 (je nach Größe) und 18 NiCrMo5 UNI EN 10084;
- Stirnradpaare mit Schrägverzahnung und geschliffenem Profil;
- Kegelradpaare mit GLEASON-Kreisbogen-Verzahnung mit geschliffenem oder sorgfältig geläpptem Profil;
- auf Zahnfußtragfähigkeit und Zahnflankentragfähigkeit (Grübchenbildung) berechnete Belastbarkeit des Zahnradgetriebes.

Spezifische Normen

- Nennübersetzungen und Hauptabmessungen nach Normzahlreihen UNI 2016 (DIN 323-74, NF X 01.001, BS 2045-65, ISO 3-73);
- Verzahnungsprofil nach UNI 6587-69 (DIN 867-86, NF E 23.011, BS 436.2-70, ISO 53-74);
- Achshöhe nach UNI 2946-68 (DIN 747-76, NF E 01.051, BS 5186-75, ISO 496-73);
- B14 und B5 -Befestigungsflansche (B5-Flansche mit Zentrierbohrung) von UNEL 13501-69 (DIN 42948-65, IEC 72.2) abgeleitet;
- Befestigungsbohrungen der mittleren Reihe nach UNI 1728-83 (DIN 69-71, NF E 27.040, BS 4186-67, ISO/R 273);
- zylindrische Wellenenden (lang oder kurz) nach UNI ISO 775-88 (DIN 748, NF E 22.051, BS 4506-70, ISO/R775) mit kopfseitiger Gewindebohrung nach UNI 9321 (DIN 332 Bl. 2-70, NF E 22.056) ausschliesslich Entsprechung d-D;
- Passfeder UNI 6604-69 (DIN 6885 Bl. 1-68, NF E 27.656 und 22.175, BS 4235.1-72, ISO/R/773-69) einige Getriebetypen werden mit reduzierter Passfederhöhe ausgeliefert - bitte beachten;
- von CEI 2-14 (DIN EN 60034-7, IEC 34.7) abgeleitete Bauformen;
- Belastbarkeit festgelegt nach UNI 8862, DIN 3990, AFNOR E 23-015, ISO 6336; Nachprüfung der Wärmekapazität.



Kegelstirnradtriebemotor CI (auch C2I) mit schnelllaufender Welle für **90° Mehrfachwinkelantriebe**



Stirnradtriebemotor mit **Rücklaufsperre** (Vorbereitung serienmäßig)



Kegelstirnradtriebemotor ICI (auch CI) mit beidseitig vorstehender langsamlaufender Welle und **schnelllaufender vorstehender Welle** (Ausführ. UO3D)

1.2 - Elektromotor

Die Abmessungen und Massen der Getriebemotoren dieses Katalogs (s. Kap. 12 und 14) beziehen sich auf HB-Motoren und HBZ-Bremsmotoren (Kat. TX).

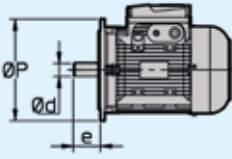
Gemeinsame Baumerkmale (HB-Motor und HBZ-Bremsmotor)

- **Normmotor nach IEC;**
- geschlossener asynchroner Käfigläufer- Drehstrommotor mit Außenbelüftung;
- Einzelpolarität, Frequenz 50 Hz, Spannung Δ 230 V Y 400 V (Größe \leq 132), Δ 400 V (Größe \geq 160);
- Schutzart **IP 55, Isolationsklasse F**, Übertemperaturklasse **B**;
- Leistung gilt bei Dauerbetrieb S1 (ausser einigen Motorgößen mit nicht-genormter Leistung; s. spezifische Dokumentation) und bezogen auf Nennspannung und -leistung; maximale Umgebungstemperatur 40 °C und Aufstellhöhe 1 000 m;
- überlastbar bis zum 1,6-fachen des Nennmoments (Gesamtdauer von 2 min/ Stunde nicht überschreiten);
- das Anlaufmoment ist bei direkter Einschaltung mindestens das 1,6- fache des Nennmoments (es liegt gewöhnlich höher);
- B5-Bauformen und deren Ableitungen, s. folgende Tabelle;
- **geeignet für Frequenzumrichterbetrieb** (reichliche elektromagnetische Dimensionierung, Elektroblech mit niedrigen Verlusten, Phasentrennung, usw.);
- umfangreiche Reihe von Ausführungen für jeden Bedarf: Schwungrad; Fremdlüfter; Fremdlüfter mit Drehgeber, usw

Baumerkmale der HBZ-Bremsmotoren

- solide Bauweise, um den Bremsbeanspruchungen standzuhalten; **maximale Geräuscharm**;
 - direkt vom Klemmenbrett gespeiste Gleichstrom-Federdruckbremse; separate Bremsversorgung vom Netz vorgesehen;
 - Bremsmoment auf das Motornennmoment **abgestimmt** (normalerweise $M_f \approx 2 M_N$) und einstellbar durch Erhöhung oder Reduzierung der Anzahl der Federelemente);
 - hohe Schalthäufigkeit;
 - schnelles und genaues Anhalten;
 - Handlülthebel durch Hebel mit automatischer Rückstellung (auf Anfrage für Größe \leq 160S); abnehmbare Hebelstange.
- Für andere Eigenschaften und Details s. **gesonderte Unterlagen Kat. TX.**

Hauptpaarungsabmessungen



IEC 60072
(UNEL 13117-17, DIN 43677 Bl. 1.A-65)

	IM B5	B5R	B5A
	Ød x e - ØP	Ød x e - ØP	Ød x e - ØP
63	11 x 23 - 140	-	-
71	14 x 30 - 160	11 x 23 - 140	14 x 30 - 140
80	19 x 40 - 200	14 x 30 - 160	19 x 40 - 160
90	24 x 50 - 200	19 x 40 - 200	-
100, 112	28 x 60 - 250	24 x 50 - 200	-
132	38 x 80 - 300	28 x 60 - 250	-
160	42 x 110 - 350	38 x 80 - 300	-
180	48 x 110 - 350	-	-
200	55 x 110 - 400	48 x 110 - 350	-
225	60 x 140 - 450	-	-
250	65 x 140 - 550	60 x 140 - 450	-
280	75 x 140 - 550	-	-
315	80 x 170 - 660	75 x 140 - 550	-

Kurzzeitbetrieb (S2) und Aussetzbetrieb (S3); Betriebsarten S4 ... S10

Bei Betriebsarten S2 ... S10 kann die Motorleistung gemäß folgender Tabelle erhöht werden; das Anlaufdrehmoment bleibt unverändert.

Kurzzeitbetrieb (S2). – Betrieb bei gleichmäßiger Belastung einer bestimmten Dauer, die jedoch nicht genügend lang ist, damit das Wärmegleichgewicht hergestellt wird. Daran schließt sich eine Stillstandzeit an, in der sich der Motor auf die Umgebungstemperatur abkühlen kann.

Aussetzbetrieb (S3). – Betriebsart, in welcher eine Reihe identischer Takte abläuft. Sämtliche Takte beinhalten eine Betriebszeit bei gleichmäßiger Belastung und eine Stillstandzeit. Weiterhin, in dieser Betriebsart dürfen die Stromspitzenwerte beim Anlauf die Motorerwärmung nur geringfügig beeinflussen.

$$\text{Einschaltdauer} = \frac{N}{N + R} \cdot 100\%$$

wobei: N die Betriebszeit bei gleichmäßiger Belastung ist,
R die Stillstandzeit und N + R = 10 min (falls höher, rückfragen) sind

Betrieb			Motorgröße ¹⁾		
			63 ... 90	100 ... 132	160 ... 315
S2	Betriebsdauer	90 min	1	1	1,06
		60 min	1	1,06	1,12
		30 min	1,25	1,18	1,25
		10 min	1,25	1,25	1,32
S3	Einschaltdauer	60%	1,12		
		40%	1,18		
		25%	1,25		
		15%	1,32		
S4 ... S10			interpellarci		

1) Für Motorgrößen 90LC 4, 112MC 4, 132MC 4, bitte rückfragen.

Frequenz 60 Hz

Die **Normalmotoren** bis zur Größe 132 mit 50 Hz-Wicklung können mit 60 Hz versorgt werden: Die Drehzahl steigt um 20%. Wenn Anschlussspannung und Wicklungsspannung identisch sind, wenn höhere Übertemperaturen zugelassen werden und die Leistung nicht übermäßig ist, ergibt sich keine Leistungsänderung. Das Anlaufmoment und das Maximalmoment werden jedoch um 17% verringert. Ist die Anschlussspannung 20% höher als die Wicklungsspannung, dann steigt die Leistung um 20%, Anlauf- und Maximalmoment bleiben dabei unverändert.

Für **Bremsmotoren**, s. **gesonderte Unterlage**.

Ab Größe 160 – für Normal- und Bremsmotoren – empfiehlt man eine 60 Hz-Wicklung, weil somit auch der 20%-ige Leistungsanstieg genutzt werden kann.

Leistung bei hoher Umgebungstemperatur oder Höhe

Soll ein Motor bei Umgebungstemperatur höher als 40 °C oder Höhe auf Meeresspiegel höher als 1 000 m funktionieren, muss er nach den folgenden Tabellen deklassiert werden:

Umgebungstemperatur [°C]	30	40	45	50	55	60	
P/P_N [%]	106	100	96,5	93	90	86,5	
Höhe auf Meeresspiegel [m]	1 000	1 500	2 000	2 500	3 000	3 500	4 000
P/P_N [%]	100	96	92	88	84	80	76

Spezifische Normen über Elektromotoren

- Nennleistungen und -abmessungen nach CENELEC HD 231 (IEC 72-1, CNR-CEI UNEL 13117-71 und 13118-71, DIN 42677, NF C 51-120, BS 5000-10 und BS 4999-141) für Bauformen IM B5, IM B14 und deren Ableitungen;
- Nenn- und Betriebseigenschaften nach CENELEC EN 60034-1 (IEC 34-1, CEI EN 60034-1, DIN VDE 0530-1, NF C51-111, BS EN 60034-1);
- Schutzart nach CENELEC EN 60034-5 (IEC 34-5, CEI 2-16, DIN EN 60034-5, NF C51-115, BS 4999-105);
- Bauformen nach CENELEC EN 60034-7 (IEC 34-7, CEI EN 60034-7, DIN IEC 34-7, NF C51-117, BS EN 60034-7);
- Schallpegel nach CENELEC 60034-9 (IEC 34.9, DIN 57530 pt. 9);
- Auswuchten und Vibrationsgeschwindigkeit (Vibrationsgrad nach Normklasse N) nach CENELEC HD 53.14 S1 (IEC 34-14, ISO 2373 CEI 2-23, BS 4999-142); die Motoren werden mit im Wellenende eingesteckter halber Passfeder ausgewuchtet;
- Kühlung nach CENELEC EN 60034-6 (CEI 2-7, IEC 34-6): Standardtyp IC 411; Typ IC 416 für Sonderausführung mit Fremdxiallüfter.

	I ²⁾	CI ⁴⁾	ICI	2I ⁵⁾	3I	2I «lang»	3I «lang»	C2I
40³⁾ 100 - 2,24								
50 206 - 3,15								
63 387 - 5								
64 487 - 5								
80 825 - 8								
81 975 - 8								
100 1 700 - 12,5								
125 3 450 - 20								
140 5 150 - 28								
160 7 750 - 35,5								
180 10 900 - 45								
200 15 500 - 56								
225 21 800 - 71								
250 31 500 - 90								
280 43 700 - 112								
320 54 500 - 140								
321 69 000 - 140								
360 87 500 - 180								

1) Bei höheren Größen s. Kat. H.
2) Nur Getriebe.
3) Nur Getriebemotoren.

4) Auch C3I Größen 50 ... 125 (nur Getriebemotoren).
5) Auch 4I Größen 63 ... 125 (Getriebemotoren).

2 – Bezeichnung

Bezeichnungscode

R 2I 320 U P 2 D - **10,3 B3**
MR C2I 200 U O 2 V - **48 x 350** - **35,3 V5** **HB3 180L4 400-50 B5 TB3**

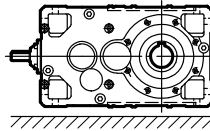
		POSITION DES KLEMMENKASTENS (s. Seite 22)	
		MOTORBEZEICHNUNG (s. Seite 22)	
		ANTRIEBSDREHZAHL (s. Seite 22)	
		BAUFORM (s. Seite 21)	
		ÜBERSETZUNG	
		IEC-MOTORKUPPLUNGSABMESSUNGEN $\varnothing d \times \varnothing P$ (s. Kap. 1.2)	
BAUART			
A normal			
...		andere (s. Kap. 8,10, 12, 14)	
MODELL			
2, 3 normal (s. Kap. 8, 10, 12, 14)			
4 lang (s. Kap. 8,10)			
WELLENPOSITION			
P parallel			
O orthogonal			
BEFESTIGUNG			
U universal			
GRÖSSE			
40 ... 360		Achsabstand der Abtriebsstufe [mm]	
ZAHNRADGETRIEBE			
Stirnrad:		Kegelstirnrad:	
I	1 Stirnradpaar	CI	1 Kegelrad- und 1 Stirnradpaar
2I	2 Stirnradpaare	ICI	1 Stirnrad-, 1 Kegelrad- und 1 Stirnradpaar
3I	3 Stirnradpaare	C2I	1 Kegelrad- und 2 Stirnradpaare
4I	4 Stirnradpaare	C3I	2 Stirnrad-, 1 Kegelrad- und 1 Stirnradpaar
MASCHINE			
R	Getriebe		
MR	Getriebemotor		

Anmerkung: Bei ATEX-Umgebung s. Details auf Kapitel 17(37).

Getriebebauform

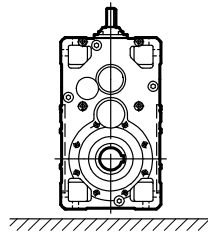
Die Bauformen der Getriebe und Getriebemotoren sind im Kap. 8, 10, 12, 14 angewiesen (die Bezeichnung der Bauform bezieht sich auf die einzige Fussbefestigung, obwohl die Getriebe mit Universalbefestigung sind; z.B.: Befestigung mit B14-Flansch und Ableitungen; Befestigung mit B5-Flansch und Ableitungen, s. Kap. 17). Hier folgen Bezeichnungsbeispiele von bedeutsamen Bauformen:

1. **Standardbauform B3**; ohne spezifische Erfordernis ist die **Bauform B3 zu verwenden**, weil sie von einem wirtschaftlichen und technischen Gesichtspunkt vorzuziehen ist (einfachste Form des Kühl- und Schmiersystems; geringe Ölfüllmenge; geringere Getriebeerwärmung, verbesserte Verfügbarkeit).

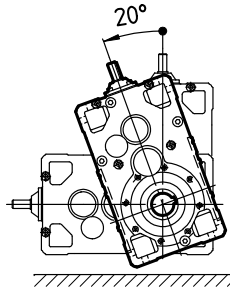


2. Sonderbauformen

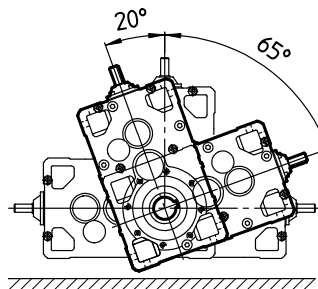
- 2a. **Einzig und feste von Standardbauform B3 abweichende** Bauform laut Katalog (s. Kap. 8, 10, 12,14); z.B.: Bauform **B6**



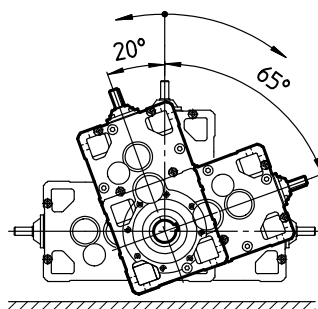
- 2b. **Geschwenkte und feste** Bauform; z.B.: Bauform **B6 - 20° B3**



- 2c. **Feste** Bauform **aber beim Einbau für verschiedene geschwenkte feste Einbausituationen geeignet**; z.B.: Bauform innerhalb **B6 - 20° B3 / B6 - 65° B8**



- 2d. **Variable** Bauform (veränderliche Einbaulage während des Betriebs); z.B.: **variable** Bauform **B6 - 20° B3 / B6 - 65° B8**



Antriebsdrehzahl

Die Bezeichnung ist mit Angabe der Antriebsdrehzahl n_1 zu ergänzen, wenn:

- $n_1 > 1800 \text{ min}^{-1}$ oder $n_1 \leq 355 \text{ min}^{-1}$;
- für die mit folgenden Symbolen bezeichneten Bedarfsfälle (\blacktriangle , Ψ , \emptyset) (Kap. 8, 10, 12, 14);
- wenn die Fremdkühlung erforderlich ist.

Beispiel:

R I 125 UP2A - 2,53 **Bauform V6**, $n_1 = 900 \text{ min}^{-1}$

R CI 360 UO2V - 16 $n_1 = 2000 + 600 \text{ min}^{-1}$

Motor

Wenn der Getriebemotor mit **Rossi Standardmotoren standardmäßig geliefert ist**, ist die Bezeichnung um die Motorbezeichnungen zu vervollständigen (bez. Kat. TX).

Beispiel:

MR ICI 200 UO3A - 48 x 350 - 50,3

HB2 160M4 400-50 B5

Bei **Bremsmotoren**, sind z. Bsp. die Buchstaben **HBZ** vor der Motorgröße zu setzen (bez. Kat. TX).

Beispiel:

MR ICI 200 UO3A - 48 x 350 - 50,3

HBZ 160M4 400-50 B5

Wenn der Getriebemotor **ohne Motor** geliefert werden soll, entfällt die Motorbezeichnung - stattdessen ist der Zusatz «ohne Motor» zu verwenden.

Beispiel:

MR 2I 140 UP2A - 48x350 - 17,6

ohne Motor

Wird der Motor vom **Kunden**¹⁾ beigestellt, Bezeichnung vervollständigen mit: «Motor von uns beigestellt».

1) Der kundenseitig beigestellte Motor muss den IEC-Normen entsprechen, mit Präzisionspassungen (IEC 60072-1) ausgeführt und frei unser Werk verschickt werden, wo er mit dem Getriebe gepaart wird.

Beispiel:

MR 2I 140 UP2A - 48x350 - 17,6

Motor von uns beigestellt

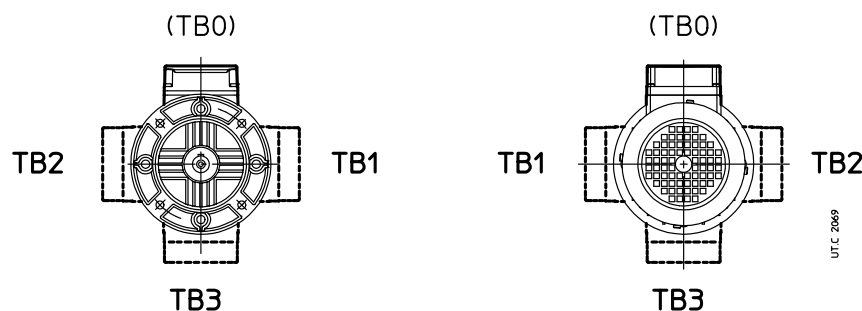
Motorklemmenkastenposition

Die Bezeichnung ist um die Angabe der Motorklemmenkastenposition zu ergänzen, wenn sie von der vorgesehenen Standardposition abweicht (s. Kap. 12, 14 und untenstehendes Schema).

Beispiel:

MR ICI 200 UO3A - 42x350 / 50,3

HB2 160M4 400-50 B5 **TB3**



Sicht aus der Antriebsseite (D)

Sicht aus der Nicht-Antriebsseite (N)

Zubehör und Sonderausführungen

Falls das Getriebe bzw. der Getriebemotor anders als in der oben angegebenen Bauart gewünscht wird, bitte ausführlich angeben (Kap. 17).

3 – Betriebsfaktor *fs*

Der Betriebsfaktor f_s bezieht sich auf die verschiedenen Betriebsbedingungen des Getriebes (Belastungsart, Betriebsdauer, Schalthäufigkeit, Abtriebsdrehzahl n_2 , u.a.) und ist daher bei Auswahl und Nachprüfberechnungen unerlässlich.

Die im Katalog angegebenen Leistungen und Drehmomente sind Nennwerte (das heißt, sie gelten für $f_s = 1$) für die Getriebe und entsprechen dem angegebenen f_s für die Getriebemotoren.

Der **minimal erforderliche Betriebsfaktor** ist gegeben durch:

$$f_s \text{ erforderlich} \geq f_{s_1} \cdot f_{s_2} \cdot f_{s_3} \cdot f_{s_4} \cdot f_{s_5}$$

oder, bei Auswahl nach $n_2 \cdot L_h$:

$$f_s \text{ erforderlich} \geq f_{s_1}(8 \text{ h/d}) \cdot f_{s_2} \cdot f_{s_3} \cdot f_{s_4}$$

Betriebsfaktor f_{s_1} bezogen auf **Belastungsart** und **Betriebsdauer**

Belastungsart der angetriebenen Maschine ¹⁾		f_{s_1} ²⁾ Betriebsdauer [h/d]				
Bez.	Beschreibung	2	4	8	16	24
a	Gleichmäßig	0,8 ³⁾	0,9 ³⁾	1	1,18	1,32
b	Mäßige Überbelastungen (1,6 mal die normale Belastung)	1	1,12	1,25	1,5	1,7
c	Heftige Überbelastungen (2,5 mal die normale Belastung)	1,32	1,5	1,7	2	2,24

Betriebsfaktor f_{s_2} bezogen auf **Belastungsart** und **Schalthäufigkeit**

Belastungsart der angetriebenen Maschine ¹⁾		f_{s_2} Schalthäufigkeit z [Anl./h]							
Bez.	Beschreibung	2	4	8	16	32	64	125	250
a	Gleichmäßig	1	1,06	1,12	1,18	1,25	1,32	1,4	1,5
b	Mäßige Überbelastungen (1,6 mal die normale Belastung)	1	1	1,06	1,12	1,18	1,25	1,32	1,4
c	Heftige Überbelastungen (2,5 mal die normale Belastung)	1	1	1	1,06	1,12	1,18	1,25	1,32

Betriebsfaktor f_{s_3} bezogen auf **Motortyp**

Motortyp	f_{s_3}
Beschreibung	
Elektro-Drehstrom $P_1 \leq 9,2 \text{ kW}$ $P_1 > 9,2 \text{ kW}^{4)}$	1 1,06 ⁴⁾
Elektro-Brem-Drehstrom	1,06
Verbrennungs-motor Mehrzylinder	1,25
Einzyylinder	1,5

Betriebsfaktor f_{s_4} bezogen auf **Zuverlässigkeitsgrad**

Zuverlässigkeitsgrad ⁵⁾	f_{s_4}
normal	1
mittel	1,25
hoch	1,4

Betriebsfaktor f_{s_5} bezogen auf **Abtriebsdrehzahl n_2**

Abtriebsdrehzahl n_2 [min ⁻¹]	f_{s_5}
560 ÷ 355	1,25
355 ÷ 224	1,18
224 ÷ 140	1,12
140 ÷ 90	1,06
< 90	1

Erläuterungen und Betrachtungen zum Betriebsfaktor.

Die vorgenannten f_s -Werte gelten für:

- maximale Überbelastungsdauer 15 s, max Anlaufdauer 3 s; bei längerer Dauer und/oder bei heftigen Stößen bitte rückfragen;
- Bei Lastfällen oder Anläufen die **kein** ganzzahliges Ergebnis der Anzahl der Abtriebswellenumdrehungen aufweist (z. Bsp. 1, 2, 3 oder 4 Umdrehungen), ist die Belastung als permanent wirkend zu betrachten;

Motoren mit einem nicht über dem Nenn Drehmoment liegenden Anlaufdrehmoment (Stern-Dreieck-Einschaltung, bestimmte Gleichstrom- und Einphasenstromarten) und bestimmte Verbindungsarten des Getriebes an den Motor und die angetriebene Maschine (elastische Kupplungen, hydraulische Kupplungen, Schleuder- und Sicherheitskupplungen, Reibkupplungen, Riementriebe) üben einen günstigen Einfluss auf den Betriebsfaktor aus, weshalb in diesen Fällen auch unter erschwerten Betriebsbedingungen ein kleinerer Betriebsfaktor angewandt werden kann. Im Bedarfsfall bitte rückfragen.

1) Für eine Angabe über die Belastungsart der angetriebenen Maschine je nach Anwendungstyp, s. Tabelle auf folgender Seite.

2) Bei Auswahl mit $n_2 \cdot L_h$ die Spalte 8 h/d ausschliesslich anwenden.

3) Überprüfen, dass das Drehmoment M_2 kleiner als oder gleich M_{N2} gültig für $n_1 \leq 90 \text{ min}^{-1}$ ist (s. Seiten 107 und 195); bei abweichender Last ist jedes Intervall des Belastungszyklus zu prüfen (s. auch Kap. 5.2).

4) Für Anläufe Y-Δ, Betrieb mit Frequenzumrichter oder «Soft Start»-Anlagen, ist $f_{s_3}=1$ zu betrachten.

5) Ein höherer Zuverlässigkeitsgrad ist erforderlich bei: schwerer Wartung, Wichtigkeit des Getriebes beim Herstellungszyklus, Sicherheit für die Personen, usw.

Belastungsklassifizierung gemäß Anwendung

Anwendung	Bel. Bezug *	Anwendung	Bel. Bezug *	Anwendung	Bel. Bezug *
Rühr- und Mischwerke für Flüssigkeit: – mit konstanter Dichte – mit veränderlicher Dichte, suspendierten Feststoffen, erheblicher Viskosität Betonmischer, Mühlsteine, Wirbellöser	a b c	Mechaniklader, Palettenstapler Förderer für: – Platten, Späne, Ausschuss – Stämme	a, b	Kettentriebe, Rollenrichtmaschinen, Rollenblechbiegemaschinen, Schubvorrichtungen, Entzunderanlagen, Rohrschweißmaschinen, Walzstraßen, Walzwerken, Druckpressen, Knüppelschneidemaschinen, Schmiedehammer, Locher, Tiefziehmaschinen, Gewindeschneider, Richtmaschinen, Rollgänge	b c
Beschickungs- und Dosierwerke Rototypen (mit Rollen, Tisch, Segmenten), Band-, Schnecken- und Plattentypen, Alternier- und Stoßförderer,	a a, b c	Werkzeugmaschinen (Hobel, Fräsen, Ablängsägen, Schneiden, Zapfenschneidemaschinen, Sägen, Abkantmaschinen, Profilschneidemaschinen, Schleifmaschinen, Kalibrier- und Stainiermaschinen, usw.): – Vorschubsteuerung – Schnittsteuerung	b b, c	Mühlen Rotomühlen (mit Stäben, Walzen, Steinen oder Kugeln), Hammer-, Pendel-, Sprossen-, Schleuder-, Schlag- und Walzmühlen (Kugeln oder Rollen)	b, c ³⁾ b c
Kompressoren Kreiselkompressoren (einstufig, Mehrkammertypen), Kapsel- (Schrauben-, Flügelzellenpumpen) Axialpumpen alternativ: – Mehrzylinder – Einzylinder	a b b	Erdölindustrie Filter, Paraffinpressen, Kühltürme Rotary Bohrvorrichtungen Pumpvorrichtungen	b c	Pumpen Kapsel- (Zahnrad-, Schrauben-, Flügelzellenpumpen) und Axialpumpen Kreiselpumpen: – Druckmedien konstanter Dichte – Druckmedien veränderlicher Dichte oder erheblicher Viskosität Dosierpumpe Kolbenpumpen: – Einfachwirkend (≥ 3 Zylinder), doppelwirkend (≥ 2 Zylinder) – einfachwirkend (≤ 2 Zylinder), doppelwirkend einzylinder	a, b a b b c
Höhenförderer Bandtypen, mit Flieh- bzw. Schwerkraftentladung, Schneckenhebezug und Rolltreppen Becherwerke, Umlaufförderer, Hubräder, Lastaufzüge, Skips Aufzüge, mobile Gerüste, Beförderungsanlagen, (Drahtseilbahnen, Sessellifts, Skilifts, Seilbahngondeln, usw.)	a, b b	Textilindustrie Kalande, Kardenmaschinen, Aufreißmaschinen, Trockner, Plüschmaschinen, Spinnmaschinen, Schlichtmaschinen, Abdichtmaschinen, Einseifmaschinen, Waschmaschinen, Mangeln, Bäummaschinen, Trockenbügler, Webstühle (Jacquard), Schärmaschinen, Spülmaschinen, Strickmaschinen, Färbmaschinen, Garnspulmaschinen, Zwirnmäschinen, Rauhmäschinen, Schermäschinen	a, b b	Rototrommeln Trockner, Kühler, Rotoöfen, Waschmaschinen Trommeln, Zementöfen	b c
Förderanlagen und Naßbagger Seilauflöcker, Förderer, Pumpen, Winden, (Betriebs- und Hilfszeug), Häufer, Abflussräder, Fräsköpfe, Verwitterungsanlagen, Förderanlagen (Bechertypen, mit Schaufelrädern, Frästypen) Fahrzeuge: – Auf Schiene – mit Ketten	a, b b c	Maschinen für Tonbehandlung Knetmaschinen, Strangpressmaschinen, Ausschlämmschaukelwerke Pressen (für Ziegel und Fliesen)	b c	Förderanlagen Förderbänder (Kunststoff, Gummi, Metall) für: – Schüttgut feiner Körnung – Schüttgut grober Körnung oder Einzelgüter	a b
Brecher und Granulatoren Zuckerrohr, Gummi, Kunststoff Mineralien, Steine	b c	Maschinen für Gummi und Kunststoff Strangpressmaschinen für: – Kunststoff – Gummi	b c	Riemen-, Platten-, Becher-, Leisten-, Pendel-, Rollen-, Schnecken-, Ketten-, Decken-, Montageförderer, Förderer	b
Krane, Winden und Regalförderer Antrieb (Brücken, Stapler, Gabelgreifer) ¹⁾ , Armschwenkung Hub ²⁾	b c	Mischwerke, Vorerhitzer, Kalande, Raffineure, Ziehmaschinen, Walzwerke Mahlwerke, Knetmaschinen	b c	mit Mitnehmerelementen (Leisten, Kratzer, Ketten, Redler, usw.), mit Bodenketten und Speicherförderer, Alternier- und Stoßförderer Elektrohängebahn - Triebmotoren	b c 4)
Lebensmittelindustrie Kochkessel (für Getreide und Malz), Mazerationsbottiche Aufschnittmaschinen Teigmaschinen, Fleischwolf, Schneiden (für Zuckerrüben), Schleudern, Schälmaschinen, Weinbereiter, Flaschenwaschanlagen, Kistenwaschgeräte, Korbwaschanlagen, Spülmaschinen, Einfüllmaschinen, Verschlussmaschinen, Kapselmaschinen, Ziehmaschinen, Kistenfüllmaschinen, Kistenentleermaschinen	a, b	Verpackungs- und Stapelmaschinen Verpackungsmaschinen (Folie und Karton), Einwickelmaschinen, Umreifungsmaschinen, Etikettiermaschinen Palettisieranlagen, Depalettisiermaschinen, Stapler, Abstapler, Palettisierroboter	a	Wasserbehandlung Bioscheiben Entwässerungsschnecken, Schlammbletten, Rotoroste, Schlammverdicker, Vakuumfilter, anaerobische Digestoren, Belüfter, Rotozerkleinerer Belüfter, Rotozerkleinerer	a b c
Papierindustrie Auf- und Abwickler, Saugzylinder, Trockner, Prägmaschinen, Bleichmaschinen, Muffenpressen, Streichwalzen, Papierwalzen, Massenauszieher Rühr- und Mischwerke, Strangpressmaschinen, Chipsbeschicker, Kalande, Trocknungs- und Streckzylinder, Auflöseholländer, Waschmaschinen, Eindicker, Schneidemaschinen, Zerkleinerer, Hochkalande, Filzrüttler, Glättungsmaschinen, Pressen	b	Werkzeugmaschinen für Metalle Bohrmaschinen, Feilmaschinen, Hobler, Räummaschinen, Verzahnungsmaschinen, FMS, usw.: – Hauptsteuerungen (Schnitt und Vorschub) – Hilfssteuerungen (Werkzeugmagazin, Spannförderer, Bestücker)	a	Siebe und Rüttelsiebe Luftreinigung, mobile Wasseranschlüsse Rotosiebe (Steine, Kies, Getreide), Siebe und Rüttelsiebe Siebe und Rüttelsiebe	a b c
Holzindustrie	c	Vorrichtungen Schrittschalter, Schwingensteuerungen, Malteserkreuze, Parallelkurbel-Gelenkvierecke, Kurbelgetriebe (Pleuel und Kurbel), Exzenter (Nocken und Stößel bzw. Nocken und Kipphebel)	b	Lüfter und Gebläse mit kleinen Durchmessern (Fliehkraft- und Axialtypen), mit großen Durchmessern (Gruben, Ofen, usw.) Kühltürme (Künstlicher Zug), Turbolüfter, Rotokolbenventilatoren	a b

2) Zur Wahl von fs nach F.E.M./I-10.1987, bitte rückfragen.

3) S. Kat. S.

4) S. Beiblatt zu Katalog A.

Leerseite

4 – Wärme- leistung P_t [kW]

Die in der Tabelle rot gedruckten Werte für die Nennwärmeleistung P_{t_N} ist die Leistung – gültig auch für ein Getriebe mit erhöhtem Achsabstand – die dauerhaft übertragen werden kann, ohne dass die Öltemperatur von ca. 95 °C¹⁾ überschritten wird), bei folgenden Betriebsbedingungen:

- Antriebsdrehzahl $n_1 = 1\,400\text{ min}^{-1}$;
- Bauform B3;
- Dauerbetrieb S1;
- maximale Umgebungstemperatur 20 °C (in der Tabelle sind auch die Werte bez. 40 °C angegeben);
- maximale Aufstellhöhe 1 000 m ü.M.;
- Luftgeschwindigkeit $\geq 1,25\text{ m/s}$ (erweiterte Umgebung mit freier Luftbewegung).

T_{amb} °C	Zahn.	Getriebegröße															
		$P_{t_N}^{2)}$ kW															
		40	50	63, 64	80, 81	100	125	140	160	180	200	225	250	280	320,321	360	
20	I	–	–	15	22,4	33,5	50	67	75	106	118	170	190	265	300	425	
	2I	4,5	6,7	10	15	22,5	33,5	37,5	50	56	80	90	125	140	200	224	
	3I	3,35	5	7,5	11,2	17	25	28	37,5	42,5	60	67	95	106	150	170	
	4I	–	–	5,6	8,5	12,5	19	–	–	–	–	–	–	–	–	–	
	CI	4	6,3	9,5	14	21,2	31,5	42,5	47,5	67	75	106	118	170	190	265	
	IC1	2,8	4,25	6,3	9,5	14	21,2	23,6	31,5	35,5	50	–	–	–	–	–	
	C2I	–	–	–	–	–	–	28	37,5	42,5	60	67	95	106	150	170	
	C3I	–	3,15	4,75	7,1	10,6	16	–	–	–	–	–	–	–	–	–	
	40	I	–	–	11,2	17	25	37,5	50	56	80	90	125	140	200	224	315
		2I	3,35	5	7,5	11,2	17	25	28	37,5	42,5	60	67	95	106	150	170
3I		2,5	3,75	5,6	8,5	12,5	19	21,2	28	31,5	45	50	71	80	112	125	
4I		–	–	4,25	6,3	9,5	14	–	–	–	–	–	–	–	–	–	
CI		3	4,75	7,1	10,6	16	23,6	31,5	35,5	50	56	80	90	125	140	200	
IC1		2,12	3,15	4,75	7,1	10,6	16	18	23,6	26,5	37,5	–	–	–	–	–	
C2I		–	–	–	–	–	–	21,2	28	31,5	45	50	71	80	112	125	
C3I		–	2,36	3,55	5,3	8	11,8	–	–	–	–	–	–	–	–	–	

Überprüfen, dass die zu übertragene Leistung P_1 kleiner als oder gleich der Nennwärmeleistung des Getriebes P_{t_N} ist, dessen Tabellenwert mit den Korrekturfaktoren $f_{t_1}, f_{t_2}, f_{t_3}, f_{t_4}, f_{t_5}$ (in den folgenden Tabellen angegeben) zu multiplizieren ist, um die verschiedenen Betriebsbedingungen zu berücksichtigen:

$$P_1 \leq P_{t_N} \cdot f_{t_1} \cdot f_{t_2} \cdot f_{t_3} \cdot f_{t_4} \cdot f_{t_5}$$

Wenn die zu übertragene Leistung nicht konstant ist, und wenn der genaue Belastungszyklus gekannt ist, ist es erforderlich, die äquivalente Leistung nach folgender Formel zu berechnen:

$$P_{1th} = \frac{1}{\eta} \cdot \sqrt[3]{\frac{P_{21}^3 \cdot t_1 + P_{22}^3 \cdot t_2 + \dots + P_{2i}^3 \cdot t_i + \dots + P_{2n}^3 \cdot t_n}{t_c}}$$

wobei:

η der Wirkungsgrad des Getriebes ist (s. Kap. 6);

P_{2i} [kW] die an der langsamlaufenden Getriebewelle in der Zeit t_i [s] erforderliche Leistung ist;

$t_c = t_1 + t_2 + \dots + t_i + \dots + t_n$ die Gesamtdauer des Belastungszyklus [s] ist.

Hierbei ist der Betriebsfaktor f_{t_2} aus der Spalte des Dauerbetriebs S1 zu wählen.

Ist trotz Berücksichtigung weiterer Kühlmaßnahmen die zu übertragende Leistung höher als die zulässige Wärmeleistung des Getriebes, ist es möglich, eine **unabhängige Kühleinheit mit Wärmeaustauscher** (s. Kap. 17) einzubauen; bitte rückfragen.

Die Wärmeleistung braucht nicht berücksichtigt zu werden, wenn der Dauerbetrieb höchstens 1 + 3 h währt (von den kleinen Getriebe Größen zu den großen), und sich daran genügend lange Stillstandzeit (ca. 1 + 3 h) anschließen, damit in Getriebe wieder ca. die Umgebungstemperatur herrscht.

Betriebsfaktor f_{t_1} ($= f_{t_{1a}} \cdot f_{t_{1b}}$) bezüglich des **Kühlsystems** und der **Antriebsdrehzahl n_1**

Kühlung			$f_{t_{1a}}, f_{t_{1b}}$					
			Antriebsdrehzahl n_1 [min ⁻¹] \geq					
			710	900	1 120	1 400	1 800	
$f_{t_{1a}}$	Natürliche Konvektion	Zahnradgetriebe	I	1,4	1,25	1,12	1	0,71
			2I, CI	1,18	1,12	1,06	1	0,85
			3I, 4I, IC1, C2I, C3I	1,06	1,06	1,03	1	0,95
$f_{t_{1b}}$	Fremdkühlung ^{3) 4) 6)}	mit 1 Radiallüfter (Stirnradgetriebe)	1,12	1,18	1,25	1,32	1,4	
		mit 2 Radiallüftern (Stirnradgetriebe) mit 1 Radiallüfter (Kegelstirnradgetriebe)	1,25	1,4	1,6	1,8 ⁵⁾	2	
	Mit Wasserkühlschlange ⁴⁾	2						
	Mit Innenaustauscher ⁴⁾	s. Kap. 17						

1) Entsprechung mit einer durchschnittlichen Temperatur der Außenfläche des Gehäuses von ungefähr 85 °C; lokal kann diese Temperatur die Öltemperatur erreichen).

2) Für Kegelstirnradgetriebe und -getriebemotoren mit schnelllaufender vorstehender Welle ist der Wert P_{t_N} mit **0,85** zu multiplizieren.

3) Bei gleichzeitigem Einsatz der Kühlschlange, Werte mit 1,8 multiplizieren.

4) Lage, Außenmaße und Bauartnachprüfung s. Kap. 17.

5) Das gilt auch für dazu geeigneten elektrischen Lüfter (Einbau kundenseitig)

6) Mit Axiallüfter sind die Werte mit 1,12 zu multiplizieren. Wir bitten um Rücksprache.

Wärmefaktor ft_2 bezogen auf die **Umgebungstemperatur** und die **Betriebsart**

Maximale Umgebungstemperatur °C	ft_2				
	Dauerbetrieb	Aussetzbetrieb S3 ... S6			
		Einschaltdauer [%] bei 60 min Betrieb ¹⁾			
	S1	60	40	25	15
50	0,6	0,71	0,8	0,95	1
40	0,75	0,9	1	1,12	1,25
30	0,9	1,06	1,18	1,32	1,5
20	1	1,18	1,32	1,5	1,7
10	1,12	1,32	1,5	1,7	1,9

Wärmefaktor ft_4 bezogen auf die **Aufstellungshöhe**

Höhe ü.M. m	ft_4
$\leq 1\ 000$	1
1 000 ÷ 2 000	0,95
2 000 ÷ 3 000	0,9
3 000 ÷ 4 000	0,85
> 4 000	0,8

Wärmefaktor ft_3 bezogen auf die **Bauform** (s. auch Kap. 8, 10, 12, 14); **wenn nicht aufgeführt ist $ft_3 = 1$**

Zahnradgetr. Bauform	ft_3								
	140	160	180	200	225	250	280	320, 321	360
R I	B6	1	0,71	0,71	0,71	0,71	0,71	0,71	0,71
	B7	0,85	0,85	0,85	0,85	0,85	0,85	0,85	0,85
	B8	0,85	1	0,85	1	0,85	1	0,85	1
R 2I MR 2I	B6	$i_N \leq 14$ 1	1	1	0,85	0,85	0,85	0,85	0,85
	B7	$i_N \leq 14$ 1	0,71	0,71	0,71	0,71	0,71	0,71	0,71
	V5	$i_N \leq 14$ 1	1	1	0,71	0,71	0,71	0,71	0,71
	V6	$i_N \leq 14$ 1	1	1	1	1	1	1	0,85 ²⁾
R 3I MR 3I	B6	$i_N \leq 63$ 1	1	1	1	1	0,85	0,85	0,85
	B7	$i_N \leq 63$ 1	1	1	0,71	0,71	0,71	0,71	0,71
	V5	$i_N \leq 63$ 1	1	1	1	1	1	1	0,71
	V6	$i_N \leq 63$ 1	1	1	1	1	0,85	0,85	0,85
R CI	B6	$i_N \leq 8$ 1	1	1	1	1	0,85	0,85	0,85
	B7	1	0,71	0,71	0,71	0,71	0,71	0,71	0,71
	B8	0,85	1	0,85	1	0,85	1	0,85	1
	V5, V6	$i_N \leq 11,2$ • unten • oben 1	1	0,71	0,71	0,71	0,71	0,85	0,85
MR CI	B7	1	1	1	1	1	0,85	0,85	–
	B8	0,85	1	0,85	1	0,85	1	0,85	–
	V5, V6	• oben 1	1	1	1	1	0,85	0,85	–
R C2I	B6	$i_N \leq 28$ 1	1	1	1	1	1	1	0,85
	B7	1	1	1	0,71	0,71	0,71	0,71	0,71
	V5, V6	• unten • oben 1	1	1	0,71	0,71	0,71	0,71	0,71
MR C2I	B7	1	1	1	1	1	1	1	0,85

Wärmefaktor ft_5 bezogen auf die Luftgeschwindigkeit um das Gehäuse

Luftgeschwindigkeit m/s	Aufstellungsort	ft_5
< 0,63	sehr geschlossen ohne Luftbewegung bei geschütztem Getriebe	Rückfragen
0,63	geschlossener Raum mit begrenzten Luftbewegungen	0,71
1	geöffneter Raum und ohne Lüftung	0,90
1,25	breiter Raum mit leichter Lüftung (z.B.: Getriebemotor mit Fremdlüftung)	1,00
2,5	geöffneter und belüfteter Raum	1,18
4	heftige Luftbewegungen	1,32

1) (Betriebsdauer unter Last / 60) · 100 [%].

2) Für MR 2I, $ft_3 = 1$.

● Position der Bezugsrille (s. Kap. 6).



Zusätzliche Kühlung mit Lüfter, jeweils bei Stirnradgetrieben und Kegelstirnradgetrieben.

In den Bauarten mit beidseitig vorstehender schnelllaufender Welle (... **D**, ... **H** und ... **R**) ist eine Lieferung für beide Wellenenden auch mit eingebautem Lüfter möglich: **Der Kunde ist für die Errichtung geeigneter Abdeckungen zur Einhaltung von Unfallverhütungsvorschriften zuständig (2006/42/EG).**

5 – Auswahl

5.1 - Allgemeine Eigenschaften

Motorleistung

Die Motorleistung muss unter Berücksichtigung des Wirkungsgrades des Getriebes und eventueller anderer Antriebe möglichst genau so groß sein wie die von der angetriebenen Maschine erforderte Leistung, und ist daher möglichst genau zu bestimmen.

Die erforderliche Leistung der Maschine kann berechnet werden, unter Berücksichtigung der erforderlichen Leistung für die Arbeitsaufgabe; Reibung (Anlauf-, Gleit-, und Wälzreibung) sowie der Massenträgheit (insbesondere der Massen und/ oder Beschleunigung oder Verzögerung, die einen großen Einfluss haben. Die erforderliche Leistung der Maschine kann auch durch Versuche, durch Vergleich mit bereits gebauten Anlagen, durch Strom- oder elektrische Leistungsmessungen versuchsweise festgelegt werden.

Bei überdimensioniertem Motor ergeben sich höhere Anzugsströme, so dass größere Sicherungen und Leitungsquerschnitte erforderlich sind; die Betriebskosten steigen, da sich der Leistungsfaktor ($\cos \varphi$) und der Wirkungsgrad verschlechtern; der Antrieb wird stärker beansprucht und es besteht Bruchgefahr, da er normalerweise auf die erforderliche Leistung der Maschine und nicht auf die Leistung des Motors ausgelegt ist.

Hierbei muss der Betrieb genauestens bekannt sein: Zeiten und stündliche Frequenz der Betriebszyklen, eventuell notwendige Beschleunigungen und Abbremsungen, betriebs- und reibungsbedingte Belastungen. Fehlen diese Angaben, so müssen jedoch die Nachweisquellen zu deren Ermittlung vorhanden sein.

Höhere Motorleistungen sind nur dann erforderlich, wenn hohe Werte der Umgebungstemperatur, der Aufstellungshöhe, der Einschaltfrequenz oder anderer Bedingungen gefragt sind.

Antriebsleistung n_1

Die maximale Antriebsdrehzahl der Getriebe, für **Dauerbetrieb S1 gültig**, ist auf folgender Tabelle hinsichtlich Zahnradgetriebe und Getriebegröße angegeben; diese Grenze, in Bezug auf die spezifische Übersetzung, könnte nicht zulässig sein: in diesen Fällen, in den Auswahltabellen (s. Kap. 7, 9) ist die Leistung P_{N_2} nicht angegeben und das Drehmoment M_{N_2} ist nur bei Auswahlmethode B gültig (s. 5.2).

Bei Aussetzbetrieb oder bei besonderen Anforderungen könnten höhere Drehzahlen zulässig sein, diese müssen jedoch kleiner als n_{1peak} sein; bitte um Rücksprache.

Die Spitzendrehzahl ist für 5 s zulässig, wenn eine geeignete Stillstandzeit oder niedrige Drehzahl zur Kühlung des Getriebes, besonders an schnelllaufenden Wellenenden ist. Bei variabler Drehzahl n_1 berücksichtigt man bei der Auswahl den Höchstwert von n_{1max} , die Auswahl jedoch auch bei n_{1max} zu prüfen.

Wenn zwischen Motor und Getriebe ein Riementrieb eingebaut ist, sollten bei der Auswahl verschiedene Antriebsdrehzahlwerte n_1 berücksichtigt werden, um die technisch und wirtschaftlich optimale Lösung zu finden (der Katalog erleichtert diese Auslegung, weil in einer einzigen Spalte mehrere Antriebsdrehzahlen n_1 , für eine bestimmte Abtriebsdrehzahl n_{N_2} angegeben sind).

Dabei ist stets zu beachten, dass – außer bei verschiedenen Anforderungen – die Antriebsdrehzahl niemals über 1 800 min^{-1} liegt, dagegen soll der Antrieb ausgenutzt werden und die Antriebsdrehzahl vorzugsweise unter 900 min^{-1} liegen.

Getriebegröße	Zahnradgetriebe											
	I		2I		3I		CI		ICI		C2I	
	n_{1max} min^{-1}	n_{1peak} min^{-1}	n_{1max} min^{-1}	n_{1peak} min^{-1}	n_{1max} min^{-1}	n_{1peak} min^{-1}	n_{1max} min^{-1}	n_{1peak} min^{-1}	n_{1max} min^{-1}	n_{1peak} min^{-1}	n_{1max} min^{-1}	n_{1peak} min^{-1}
50	–	–	2 800	3 500	–	–	2 800	3 500	2 800	3 500	–	–
63, 64	2 800	3 500	2 800	3 500	2 800	3 500	2 800	3 500	2 800	3 500	–	–
80, 81	2 800	3 500	2 800	3 500	2 800	3 500	2 800	3 500	2 800	3 500	–	–
100	2 800	3 500	2 800	3 500	2 800	3 500	2 800	3 500	2 800	3 500	–	–
125	2 800	3 500	2 800	3 500	2 800	3 500	2 800	3 500	2 800	3 500	–	–
140	2 800	3 500	2 800	3 500	2 800	3 500	2 800	3 500	2 800	3 500	2 800	3 500
160	2 800	3 500	2 800	3 500	2 800	3 500	2 800	3 500	2 800	3 500	2 800	3 500
180	2 800	3 500	2 800	3 500	2 800	3 500	2 800	3 500	2 800	3 500	2 800	3 500
200	2 800	3 500	2 800	3 500	2 800	3 500	2 800	3 500	2 800	3 500	2 800	3 500
225	2 500	3 500	2 800	3 500	2 800	3 500	2 800	3 500	–	–	2 800	3 500
250	2 000	2 360	2 800	3 500	2 800	3 500	2 360	3 350	–	–	2 800	3 500
280	2 000	2 360	2 800	3 500	2 800	3 500	2 360	3 350	–	–	2 800	3 500
320, 321	1 800	2 360	2 000	2 360	2 800	3 500	2 000	2 800	–	–	2 360	3 500
360	1 800	2 360	2 000	2 360	2 800	3 500	2 000	2 800	–	–	2 360	3 500

5.2 - Getriebe

Die Bestimmung der Getriebegröße ist durch zwei verschiedene Methoden möglich:

A) hinsichtlich der täglichen Betriebsdauer (h/d);

B) hinsichtlich der gesamten Betriebsdauer L_h

Die Methode A) ist einfacher aber allgemeiner und erfordert eine gute Kenntnis der Anwendungen; die Methode B) ist sorgfältiger aber auch komplexer.

Achtung: Die Getriebe-Nennleistung, die mit den zwei verschiedenen Methoden berechnet ist, kann leicht abweichen; in diesem Fall ist die Methode B) vorzuziehen, da sie präziser ist.

Methode A - Bestimmung der Getriebegröße anhand der täglichen Betriebsdauer (h/d)

- Das Auswahlformular auf Seite 36 vollständig ausfüllen; insbesondere die Abtriebsleistung P_2 die Abtriebs- und Antriebsdrehzahl n_2 und n_1 , die Betriebsbedingungen (Belastungsart, tägliche Betriebsdauer h/d , Schalthäufigkeit z , andere Betrachtungen) mit Bezug auf Kap. 3 angeben.
- Den erforderlichen Betriebsfaktor f_s bez. der Betriebsbedingungen bestimmen (Kap. 3).
- Die Getriebegröße (gleichzeitig, ebenso das Zahnradgetriebe und die Übersetzung i) in Abhängigkeit von n_2 , n_1 und einer Leistung P_{N2} auswählen, die gleich oder größer ist als $P_2 \cdot f_s$ (Kap. 7 und 9).
- Die an der Getriebeabtriebswelle erforderliche Leistung P_1 mit Formel P_2 / η berechnen, wobei $\eta = 0,98 + 0,92$ der Wirkungsgrad des Getriebes ist (Kap. 6).

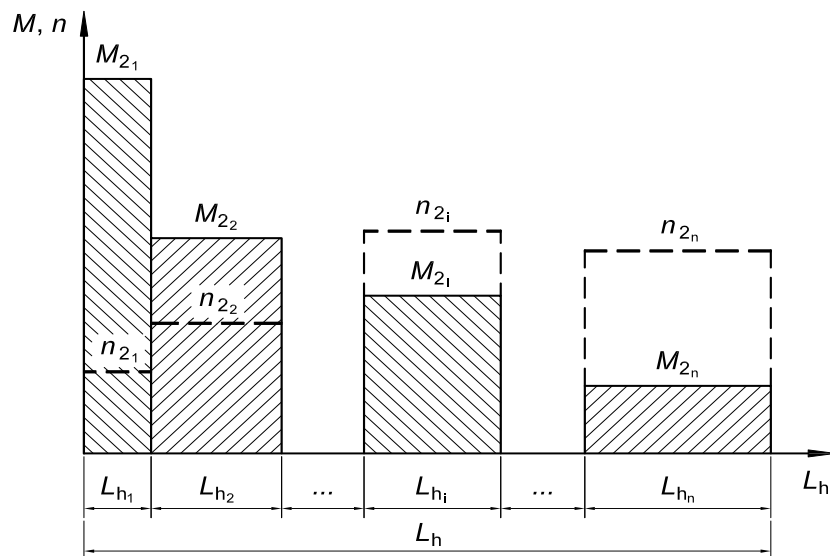
Falls die Motornormierung ergibt, dass (unter Berücksichtigung des eventuellen Motor/Getriebe-Wirkungsgrades) die an der Getriebeantriebswelle installierte Leistung P_1 größer als die erforderliche Leistung ist, muss es sicher sein, dass die installierte Mehrleistung niemals genutzt wird und dass die Schalthäufigkeit z so klein ist, dass der Betriebsfaktor nicht beeinflusst wird (Kap. 3)..

Anderenfalls ist für die Auswahl P_{N2} mit P_1 erforderlich / P_1 vorzunehmen.

Die Berechnungen können anstatt von den Leistungen auch von den Drehmomenten ausgehen: Bei kleineren n_2 -Werten ist dies sogar vorzuziehen.

Methode B - Bestimmung der Getriebegröße anhand der geforderten Lebensdauer L_h

- Das Auswahlformular auf Seite 36 vollständig ausfüllen, insbesondere das Abtriebsdrehmoment M_2 , die Abtriebsdrehzahl n_2 , die Betriebsbedingungen (Belastungsart, **Dauer** L_h , Schalthäufigkeit z , andere Betrachtungen) in Bezug auf Kap. 3 angeben.
- Liegt ein Lastkollektiv mit unterschiedlichen Drehmomenten M_2 sowie Drehzahlen an der Abtriebswelle n_2 vor, ist das äquivalente Drehmoment M_{2eq} und die äquivalente Drehzahl n_{2eq} gemäß nachstehender Formel zu berechnen:



$$M_{2eq} = \sqrt[p]{\frac{M_{21}^p \cdot n_{21} \cdot L_{h1} + M_{22}^p \cdot n_{22} \cdot L_{h2} + \dots + M_{2i}^p \cdot n_{2i} \cdot L_{hi} + \dots + M_{2n}^p \cdot n_{2n} \cdot L_{hn}}{n_{2eq} \cdot L_h}}$$

$$n_{2eq} = \frac{n_{21} \cdot L_{h1} + n_{22} \cdot L_{h2} + \dots + n_{2i} \cdot L_{hi} + \dots + n_{2n} \cdot L_{hn}}{L_h}$$

wobei:

- M_{2eq} [N m] das äquivalente Drehmoment des Belastungszyklus ist
- M_{2i} [N m] das erforderliche (konstante) Drehmoment im Intervall i ist
- n_{2eq} [min^{-1}] die äquivalente Drehzahl des Belastungszyklus ist
- n_{2i} [min^{-1}] die Drehzahl der konstanten langsamlaufenden Welle im Intervall i ist
- L_{hi} [h] die Dauer des Intervalls i ist
- L_h [h] $L_{h1} + \dots + L_{hi} + \dots + L_{hn}$ die Gesamtdauer des Zyklus ist
- $p = 3,33$ bei $n_{2eq} \cdot L_h$ höher als der Wert in der Tabelle je nach Zahnradgetriebe.
- $p = 6,61$ bei $n_{2eq} \cdot L_h$ kleiner als oder gleich der Wert in der Tabelle je nach Zahnradgetriebe.

$n_{2eq} \cdot L_h$ [min ⁻¹ · h]					
R I	R 2I	R 3I	R CI	R ICI	R C2I
2 000 000	2 800 000	4 000 000	1 400 000	2 000 000	710 000

- Den erforderlichen Betriebsfaktor fs (fs erforderlich $\geq fs_1 \cdot fs_2 \cdot fs_3 \cdot fs_4$) bezogen auf die Betriebsbedingungen (Kap. 3) berechnen, wobei fs_1 , bezüglich der Belastungsart, **ausschliesslich** in der Spalte der **Lebensdauer 8 h/d** zu verwenden ist.
- Den Lebensdauerfaktor $n_2 \cdot L_h$ (oder $n_{2eq} \cdot L_h$) berechnen;
- Die erforderliche Übersetzung i hinsichtlich n_1 und n_2 (oder n_{2eq}) berechnen;
- Die Getriebegröße (gleichzeitig auch das Zahnradgetriebe und die Ist-Übersetzung i) auswählen hinsichtlich $n_{N2} \cdot L_h$, i_N , deren Werte nah den vorher berechneten Werten und dem Nenndrehmoment M_{N2} gleich oder größer als $M_2 \cdot fs$ erforderlich (oder $M_{2eq} \cdot fs$ erforderlich) sein muss, s. Kap. 7 und 9;
- Die beim Getriebeantrieb erforderliche Leistung P_1 mit der Formel P_2 / η berechnen, wobei $\eta = 0,98 \div 0,92$ der Wirkungsgrad des Getriebes ist (Kap. 6).

Falls der nach normierten Leistung ausgewählte Motor (unter Berücksichtigung der Wirkungsgrade von Motor und Getriebe) eine höhere installierte Leistung hat als tatsächlich von der Applikation benötigt, ist sicherzustellen, dass die zusätzliche Leistung zu keinem Zeitpunkt abgenommen wird. Die Schaltheufigkeit z ist so klein zu wählen, dass diese keinen signifikanten Einfluss auf den gewünschten Betriebsfaktor darstellt.

Anderenfalls für die Auswahl ist P_{N2} mit P_1 angelegt / P_1 erforderlich.

Achtung. Die Werte von P_{N2} in grau in den Auswahltabellen **sind nur für den Wert von n_{N2} gültig** und sind für irgendwelche andere Werte von $n_{N2} \cdot L_h$ zu ignorieren.

Nachprüfungen

- Die etwaigen Radial- F_{r1}, F_{r2} und Axialbelastungen F_{a2} nach den Anweisungen und den Werten vom Kap. 16 nachprüfen.
- Bei aufgestelltem Belastungsdiagramm und/oder Überbelastungen – bedingt durch Anläufe unter voller Belastung (besonders für hohe Trägheiten und niedrigen Übersetzungen), Abbremsungen, Stöße, Getriebe, in denen die langsamlaufende Welle durch die Trägheit der angetriebenen Maschine als Antrieb wirkt, andere statische oder dynamische Ursachen – darauf achten, dass der Spitzenwert des Drehmomentes (Kap. 6) stets unterhalb von $1,6 \cdot M_{N2}$ liegt: Falls es höher liegt oder nicht schätzbar ist, Sicherheitsvorrichtungen – bei den obengenannten Fällen – aufstellen, damit $1,6 \cdot M_{N2}$ nicht übertreten wird;
- Nachprüfen, wenn $fs < 1$, dass das Drehmoment M_2 kleiner als oder gleich der Wert von M_{N2} ist, gültig für $n_1 \leq 90 \text{ min}^{-1}$ (s. Seiten 107 und 195);
- Die etwaige Notwendigkeit der zusätzlichen Kühlung nachprüfen, normalerweise bei Größen ≥ 100 (Kap. 4 und 17).
- Nachprüfen dass die Antriebsdrehzahl kleiner oder gleich n_{1max} ist (s. Kap. 5.1);
- **Für jedes einzelne Intervall i** des etwaigen Belastungszyklus nachprüfen, dass das erforderliche Drehmoment M_{2i} kleiner ist als $1,6 \cdot M_{N2}$ und nie größer als M_{N2} gültig bei $n_1 \leq 90 \text{ min}^{-1}$ (s. Seiten 107 und 195) und dass die Antriebsdrehzahl (bezüglich der Abtriebsdrehzahl n_{2i}) $n_{1i} \leq n_{1max}$ ist (s. Kap. 5.1);
- Bei Getriebegrößen 140, 180, 225, 280, 321, 360, mit Rücklaufsperrre und spezifischer Übersetzung i_N oder niedrigem Betriebsfaktor fs , die Belastbarkeit der Rücklaufsperrre nach den Tabellenwerten «Belastbarkeit der Rücklaufsperrre» (Kap. 17) nachprüfen.

5.3 - Getriebemotor

Bestimmung der Getriebemotorgröße

- Das Auswahlformular auf Seite 36 ausführlich ausfüllen; insbesondere folgende Angaben mitteilen: erforderliche Abtriebsleistung P_2 , Abtriebsdrehzahl n_2 , Betriebsbedingungen (Belastungsart, Lebensdauer, Schaltheufigkeit z , andere Betrachtungen), s. Kap. 3.
- Den Betriebsfaktor fs bez. der Betriebsbedingungen (Kap. 3) bestimmen.
- Die Getriebemotorgröße in Bezug auf n_2 , fs und eine Leistung P_1 auswählen, die gleich oder größer sein soll als P_2 (Kap. 11 und 13). Wenn die erforderliche Leistung P_2 das Ergebnis einer bestimmten Berechnung ist, ist die Getriebemotorauswahl bezüglich einer Leistung P_1 auszuführen, die gleich oder größer ist als P_2 / η , wobei $\eta = 0,96 \div 0,92$ der Wirkungsgrad des Getriebes ist (Kap. 6). Das in den Tabellen angegebene Drehmoment M_2 (Kap. 11 und 13) berücksichtigt schon den Wirkungsgrad.

Falls die zu installierende Normmotorleistung viel kleiner als die übertragbare Leistung P_1 laut Katalog ist und die Prozessleistung an der Abtriebswelle ebenfalls viel kleiner als die übertragbare Leistung P_2 ist, so kann der Getriebemotor nur dann mit einem kleineren Betriebsfaktor gewählt werden ($fs \cdot P_2 / P_1$) wenn sichergestellt ist, dass unter keinen Umständen die installierte Leistung abgenommen wird und die Schaltheufigkeit so gering ist, dass der geforderte Betriebsfaktor nicht unterschritten wird (Kap. 3).

Die Berechnungen können anstatt von den Leistungen auch von den Drehmomenten ausgehen; bei kleinen n_2 -Werten ist dies sogar vorzuziehen..

Nachprüfungen

- Die etwaigen Radial- F_{r2} und Axialbelastungen F_{a2} nach den Anweisungen und den Werten vom Kap. 16 nachprüfen.
- Für den Motor die Schalthäufigkeit z anhand der in Kap. 1.2 erteilten Anleitungen und Werte nachprüfen, falls sie oberhalb der normalerweise zulässigen Schalthäufigkeit liegt. Normalerweise ist diese Nachprüfung nur bei Bremsmotoren durchzuführen.
- Ist das Belastungsdiagramm aufgezeichnet und/oder verzeichnet man Überbelastungen – bedingt durch Anläufe unter voller Belastung (besonders für hohe Trägheiten und niedrige Übersetzungen), Abbremsungen, Stöße, Getriebe, in denen die langsamlaufende Welle durch die Trägheit der angetriebenen Maschine als Antrieb wirkt, andere statische oder dynamische Ursachen – darauf achten, dass der Spitzenwert des Drehmomentes (Kap. 6) stets unterhalb von **$1,6 \cdot M_{N2}$** ($M_{N2} = M_2 \cdot f_s$ liegt, s. Kap. 11 und 13); falls es höher liegt oder nicht schätzbar ist, Sicherheitsvorrichtungen - bei den oben genannten Fällen - aufstellen, damit **$1,6 \cdot M_{N2}$ nicht übertreten wird.**
- Die etwaige Notwendigkeit der zusätzlichen Kühlung nachprüfen, normalerweise bei $P_1 \geq 30$ kW (Kap. 4 und 17).

5.4 - Auswahlformular

Für die Sammlung der notwendigen Angaben und Informationen für eine korrekte Auswahl vom Getriebe oder vom Getriebemotor, das Auswahlformular auf folgender Seite ausführlich ausfüllen.

Etwaige technische Eigenschaften über Motor oder Getriebemotor beifügen, mit der Ausnahme von Eigenschaften über Maschine oder Anlage.

Zeichnungen, Photos bzw. zusätzlichen Informationen beilegen, um die beste Auswahl von einem technischen und wirtschaftlichen Gesichtspunkt zu ermöglichen..

1 Betriebsbedingungen

Applikation/Industrie

Maschinentyp

neue Maschine
 alte Maschine, im Betrieb mit folgendem Getriebe

Umgebungstemperatur [°C]
 min normal max

Höhe [ü.M.]

Umgebungs:
 normal (industriell) geschlossen
 normal (industriell) im Freien
 staubig
 korrosiv / feucht

Aufstellungsort:
 geschlossener Raum mit begrenzter Luftbewegung ($v_{Luft} < 0,63 \text{ m/s}$)
 großer Raum mit freier Luftbewegung ($v_{Luft} \geq 1,25 \text{ m/s}$)
 im Freien, vor Umwelteinflüssen wie Regen und Sonne geschützt

2 Technische Daten

Abtriebsdrehzahl [min^{-1}]
 min Nennwert max

Abtriebsdrehmoment [N m]
 min Nennwert max

Abtriebsleistung [kW]
 min Nennwert max

Antriebsdrehzahl (Getriebe) [min^{-1}]
 min Nennwert max

Belastungsart:
 gleichmässig
 mäßige Überbelastungen
 heftige Überbelastungen

Schalthäufigkeit [Anl./h]

Trägheitsmoment der Maschine [kg m^2]
 min normal max

Betriebsdauer [h/d]

Gesamtbetriebsdauer [h]

Betriebsart (S1 ... S10)

Belastungszyklus
 ja
 nein

3 Motor

Motortyp:
 asynchroner Drehstrom (DS)
 asynchr. Drehstrom u. Frequenzum.
 Gs mit Gleichrichter
 Verbrennung (Einzyylinder)
 Verbrennung (Mehrzyylinder)

Leistung P_1 [kW]
 min Nennwert max

Nenn Drehzahl n_1 [min^{-1}]
 min Nennwert max

DS-Motorversorgung:
 Spannung [V] Frequenz [Hz]

IEC-Motorgröße (DS-Motor)

Einschaltung vom DS-Motor:
 direkte Einschaltung
 Y / Δ
 Soft starter / Frequenzumrichter

Elektromagnetische Bremse
 Standbremse
 Arbeitsbremse
 Sicherheitsbremse
 Bremsmoment [N m]

Anlaufmoment [N m]

Trägheitsmoment [kg m^2]

Ausführung Elektromotor (DS und Gs):
 mit Fremdaxiallüfter
 mit Encoder:
 mit Tacho-Dynamo

Verbindung mit dem Getriebe:
 über Kupplung
 über Keilriementrieb

Sektion	Nr.	d_m [mm]	d_1 [mm]
<input type="text"/>	<input type="text"/>	<input type="text"/>	<input type="text"/>

 über Zahnriementrieb

Sektion	nr.	d_m [mm]
<input type="text"/>	<input type="text"/>	<input type="text"/>

Eventuelle Begrenzung des Antriebsraumbedarfs

4 Getriebe

Bauform

Drehrichtung langsamlauf. Welle
 weißer Pfeil
 schwarzer Pfeil
 weißer und schwarzer Pfeil

Rücklaufsperre (wenn vorhanden)
 freie Drehung weißer Pfeil
 freie Drehung schwarzer Pfeil

Zulässige Kühlung
 mit Lüfter
 mit Kühlschlange
 mit Innenaustauscher
 mit UR O/A-Einheit
 mit UR OW-Einheit

Maschinenverbindung
 Aufsteckbefestigung
 elast. / halb-elastische Kupplung
 Kardangelenke
 Zahnriementrieb

Teilung	d_m	d_1	ψ
<input type="text"/>	<input type="text"/>	<input type="text"/>	<input type="text"/>

 Kette

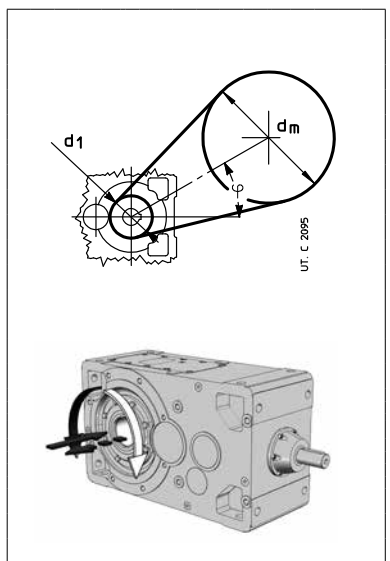
Teilung	nr.	z_2	z_3	Überhang [mm]	ψ
<input type="text"/>	<input type="text"/>	<input type="text"/>	<input type="text"/>	<input type="text"/>	<input type="text"/>

 Gerad-Stirnrad

Teilung	nr.	z_2	z_3	Überhang [mm]	ψ
<input type="text"/>	<input type="text"/>	<input type="text"/>	<input type="text"/>	<input type="text"/>	<input type="text"/>

Etwaige Axialbelastung F_a [N]

Etwaige Begrenzung des Antriebsraumbedarfs



6 – Bau- und Betriebs- details

Schallpegel L_{WA} und L_{PA}	38
Zähnezahlverhältnis der Stirnradvorstufe.....	38
Wirkungsgrad	38
Überbelastungen.....	39
Betrieb mit Bremsmotor.....	39
Winkelspiel und Verdrehsteifigkeit	40
Trägheitsmoment (Massen-) J_1 [kg m ²].....	40
Getriebeantriebsseite	41
Langsam- und schnelllaufendes Wellenende	42
Langsamlaufende Hohlwelle.....	42
Bezugsrille.....	43
Schraubenabmessungen	43
Ölstand- und Einfüllschrauben.....	43
Ausgleichbehälter (Größen 100 ... 360)	43
Raumbedarf des Schutzdeckels (Größen 63, 64, 125 und 140).....	43
Gewindebohrungen des Befestigungsflansches (Größen 125 ... 321).....	44
Aussparung (2l, 3l, 4l Größen 40 ... 125).....	44
Zone der langsamlaufenden Welle (Größen 140, 180, 225, 280, 360)	44
Drehrichtungen.....	45
Lager- und/oder Zahnrad-Zwangsschmierung: Hydraulikleitungsschema	46
Zwangsschmierung der Lager und/oder Zahnradgetriebe mit unabhängiger Öl-/Luft- oder Öl-/Wasser- Kühleinheit: Hydraulikleitungsschema	47
Maximales Biegemoment des MR-Flansches	48

Schallpegel L_{WA} und \bar{L}_{pA}

Normalwerte des Schalleistungspegels L_{WA} [dB(A)]¹⁾ und des mittleren Schalldruckpegels \bar{L}_{pA} [dB(A)]²⁾ bei Nennleistung und Antriebsdrehzahl $n_1 = 1\,400$ min⁻¹. Tolleranz +3 dB(A).

Getriebe- größe	I		2I		3I, 4I		CI		ICI, C2I, C3I					
	$i_N \leq 3,55$	$i_N \geq 4$	$i_N \leq 14$	$i_N \geq 16$	$i_N \leq 90$	$i_N \geq 100$	$i_N \leq 18$	$i_N \geq 20$	$i_N \leq 80$ (ICI) $i_N \leq 71$ (C2I)		$i_N \geq 100$ (ICI, C3I) $i_N \geq 80$ (C2I)			
	L_{WA}	\bar{L}_{pA}	L_{WA}	\bar{L}_{pA}	L_{WA}	\bar{L}_{pA}	L_{WA}	\bar{L}_{pA}	L_{WA}	\bar{L}_{pA}	L_{WA}	\bar{L}_{pA}	L_{WA}	\bar{L}_{pA}
40, 50	-	-	-	-	75 66	72 63	71 64	-	-	73 64	71 62	71 62	71 62	71 62
63, 64	83 74	79 70	78 69	75 66	74 64	72 62	76 67	73 64	73 64	73 64	73 64	73 64	73 64	73 64
80, 81	86 77	82 73	81 72	78 69	77 67	75 65	79 70	75 66	75 66	75 66	75 66	75 66	75 66	75 66
100	89 80	85 76	84 75	81 72	80 70	78 68	82 73	78 69	78 69	78 69	78 69	78 69	78 69	78 69
125, 140	92 83	88 79	87 77	84 74	83 73	80 70	85 76	80 71	82 72	82 72	82 72	82 72	82 72	82 72
160, 180	95 86	91 82	90 79	87 76	86 75	83 72	88 79	83 74	84 74	84 74	84 74	84 74	84 74	84 74
200, 225	99 ⁴⁾ 89 ⁴⁾	95 ⁴⁾ 85 ⁴⁾	93 82	90 79	89 78	86 75	92 82	87 77	87 77	87 76	87 76	87 76	87 76	87 76
250, 280	102 ⁴⁾ 92 ⁴⁾	98 ⁴⁾ 88 ⁴⁾	96 85	93 82	92 81	89 78	94 84	89 79	90 79	90 79	90 79	90 79	90 79	90 79
320 ... 360	106 ⁴⁾ 96 ⁴⁾	102 ⁴⁾ 92 ⁴⁾	100 89	97 86	96 85	93 82	98 88	93 83	93 82	93 82	93 82	93 82	93 82	93 82

1) Nach ISO/CD 8579.

2) Mittelwert gemessen bei 1 m Abstand von der Getriebe-Außenseite im freien Feld auf Reflexionsfläche.

3) Im Bereich zwischen $n_1\,710 \div 1\,800$ min⁻¹, Tabellenwerte wie folgt aufrechnen: bei $n_1 = 710$ min⁻¹, -3 dB(A); bei $n_1 = 900$ min⁻¹, -2 dB(A); bei $n_1 = 1\,120$ min⁻¹, -1 dB(A); bei $n_1 = 1\,800$ min⁻¹, +2 dB(A).

4) Bei Größen R I 225, 280 und 360 erhöhen die Werte um 1 dB(A).

Bei Getriebemotoren (Motor von Rossi geliefert) sind zu den Tabellenwerten 1 dB(A) für 4-polige 50 Hz Motoren und 2 dB(A) für 4-polige 60 Hz Motoren zu addieren.

Bei Bedarf sind Getriebe mit herabgesetzten Schallpegelwerten erhältlich (normalerweise um 3 dB(A) geringer als in Tabelle); Bitte um Rücksprache.

Bei Getrieben mit zusätzlichem Axiallüfter sind zu den Tabellenwerten 3 dB(A) bei Verwendung von 1 Lüfter und bei Verwendung von 2 Lüftern jeweils 5 dB(A) zu addieren.

Zähnezahlverhältnis der Stirnradvorstufe

In der Tabelle ist die partielle Übersetzung der Stirnradvorstufe angegeben, die bei der Drehzahlberechnung der Zwischenwelle, Bauarten ... D (s. Kap. 8, 10, 12, 14) nützlich sein kann.

Getriebe- größe	Zähnezahlverhältnis der Stirnradvorstufe									
	Getriebe		Getriebemotoren Motorgröße							
	$i_N \leq 80$	$i_N \geq 100$	63, 71 B5R	71, 80 B5R	80, 90 B5R	90, 100 B5R, 112 B5R	100, 112, 132 B5R	132, 160 B5R	160, 180, 200 B5R	200, 225
3I 40			2,41	-	-	-	-	-	-	-
3I 50			2,59	1,89	-	-	-	-	-	-
3I 63, 64 ICI 40, 50	3,12		3,5	2,54	2,03	-	-	-	-	-
4I 63, 64 C3I 40,50	-		10,9	7,91	-	-	-	-	-	-
3I, ICI 80, 81 ICI 63, 64	3,18		-	3,18 (3,8) ¹⁾	2,54	2	-	-	-	-
4I, C3I 80, 81 C3I 63, 64	-		-	10,1 (12,1) ¹⁾	8,08	-	-	-	-	-
3I, ICI 100	3,18	6,38	-	-	3,18 (3,8) ¹⁾	2,54	2	-	-	-
4I, C3I 100	-	-	-	-	10,1 (12,1) ¹⁾	8,08	-	-	-	-
3I, ICI 125 ICI 140	3,13	6,36	-	-	-	3,13 (3,86) ¹⁾	2,54 (3,13) ²⁾	2,03	-	-
4I, C3I 125	-	-	-	-	-	9,77 (12,1) ¹⁾	7,92	-	-	-
ICI 160, 180	3,17	6,38	-	-	-	-	3,17 (4) ¹⁾	2,56	2 (2,56) ³⁾	-
ICI 200	3,17	6,38	-	-	-	-	-	3,17 (3,8) ¹⁾	2,56 (3,17) ²⁾	2 (2,56) ³⁾

1) Werte gültig für Zahnradgetriebe: 3I mit $i_N \geq 100$, ICI mit $i_N \geq 100$, 4I mit $i_N \geq 315$, C3I mit $i_N = 400$.

2) Werte gültig für Zahnradgetriebe: 3I mit $i_N = 80$, ICI mit $i_N \geq 80$.

3) Werte gültig für Zahnradgetriebe: ICI mit $i_N \geq 63$.

Wirkungsgrad

Der in der Tabelle angegebene Wirkungsgradswert bezieht sich auf Nennbetriebsbedingungen (Drehmoment, Drehzahl, Temperatur); bitte beachten Sie, dass der Wirkungsgradswert für Werten von $M_2 \ll M_{N2}$ erheblich reduziert ist.

Modell	Nennwirkungsgrad η			
	I	2I, CI	3I, ICI, C2I	C3I, 4I
2, 3	0,98	0,96	0,94	0,92
4	-	0,95	0,935	-

Überbelastungen

Bei hohen statischen und dynamischen Überbelastungen ist zu prüfen, ob der Wert der Überlasten den **1,6-fachen Wert von M_{N2}** nicht überschreitet (s. Kap. 7, 9; s. Kap. 11, 13 wo $M_{N2} = M_2 \cdot fs$).

Überbelastungen entstehen normalerweise:

- durch Anläufe bei voller Belastung (besonders für hohe Trägheiten und niedrige Übersetzungen), Abbremsungen, Stöße;
 - bei Getriebenen, bei denen die reduzierten Massenträgheiten auf der Abtriebswelle generatorisch wirksam werden;
 - durch eine höhere installierte Leistung als die erforderliche; andere statische oder dynamische Ursachen.
- Nachfolgend sind einige Überlastfälle typischer Anwendungen sowie dazugehörige Formeln dargestellt. Sollte es nicht möglich sein, den Betrag der Überbelastungen zu berechnen, sind Sicherheitsvorrichtungen vorzusehen, damit der Wert **$1,6 \cdot M_{N2}$** nicht überschritten wird.

Anlaufdrehmoment

Bei Anlauf unter Volllast nachprüfen, (besonders bei hohen Trägheiten und niedrigen Übersetzungen), ob **$1,6 \cdot M_{N2}$** größer oder gleich dem Anlaufdrehmoment ist. Hierbei gelten die Formeln:

$$M_2 \text{ Anlauf} = \left(\frac{M \text{ Anlauf}}{M_N} \cdot M_2 \text{ verfügbar} - M_2 \text{ erforderlich} \frac{J}{J+J_0} + M_2 \text{ erforderlich} \right)$$

wobei:

M_2 erforderlich, das von der Maschine durch Arbeit und Reibung aufgenommene Drehmoment ist;

M_2 verfügbar, das von der Motornennleistung bedingte Abtriebsdrehmoment darstellt;

J_0 das Motormassenträgheitsmoment ist;

J das auf die Motorachse bezogene reduzierte Massenträgheitsmoment in kg m^2 (Getriebe, Kupplungen, angetriebene Maschine) ist;

ANMERKUNG: Bei der Nachprüfung, dass das Anlaufdrehmoment ausreichend für den Anlauf ist, sind bei der Auswertung von M_2 erforderlich etwaige Anlaufreibungen zu berücksichtigen.

Anhalten von Maschinen mit hoher kinetischer Energie (hohe Trägheitsmomente bei hohen Drehzahlen) mit Bremsmotor

Bremsbeanspruchung anhand nachstehender Formel nachprüfen:

$$\left(\frac{Mf}{\eta} \cdot i + M_2 \text{ erforderlich} \frac{J}{J+J_0} - M_2 \text{ erforderlich} \right) < 1,6 \cdot M_{N2}$$

wobei:

Mf das Eichbremsmoment darstellt (s. Tabelle vom Kap. 1.2); andere Zeichen s. oben und Kap. 1.

Betrieb mit Bremsmotor

Anlaufzeit t_a und Motordrehwinkel φa_1

$$t_a = \frac{(J_0 + J) \cdot n_1}{9,55 \left(M \text{ Anlauf} - \frac{M_2 \text{ erford.}}{i} \right)} \quad [\text{s}]; \quad \varphi a_1 = \frac{t_a \cdot n_1}{19,1} \quad [\text{rad}]$$

Bremszeit t_f und

Motordrehwinkel φf_1

$$t_f = \frac{(J_0 + J) \cdot n_1}{9,55 \left(Mf + \frac{M_2 \text{ erford.}}{i} \right)} \quad [\text{s}]; \quad \varphi f_1 = \frac{t_f \cdot n_1}{19,1} \quad [\text{rad}]$$

$M \text{ Anlauf}$ [N m] das Anlaufdrehmoment des Motors $\left(\frac{9550 \cdot P_1}{n_1} \cdot \frac{M \text{ Anlauf}}{M_N} \right)$ ist (s. Kap. 1.2);

Mf [N m] das Eichbremsmoment des Motors ist (s. Kap. 1.2);

andere Zeichen s. oben und Kap. 1.

Die Wiederholung des Bremsvorgangs entsprechend der Temperaturänderung der Bremse sowie dem Abnutzungszustand des Belages ist – in den normalen Grenzen des Lufspaltes und der Raumfeuchtigkeit sowie mit entsprechenden Elektrogeräten – ungefähr $\pm 0,1 \cdot \varphi f_1$.

Standzeit der Bremsbeläge

Die Anzahl der Bremsvorgänge bis zur Nachstellung ergibt sich in etwa aus der Formel

(s. auch spezifische Unterlagen): $\frac{W \cdot 10^5}{Mf \cdot \varphi f_1}$.

wobei:

W [MJ] die Reibungsarbeit bis zur Nachstellung s. Tabelle; Zeichen, s. oben.

Der Luftspaltwert schwankt zwischen 0,25 und 0,6; im allgemeinen sind 5 Nachstellungen möglich.

Motorgröße	W [MJ]
63	10,6
71	14
80	18
90	24
100	24
112	45
132	67
160, 180M	90
180L, 200	125

Winkelspiel und Verdrehsteifigkeit

Richtwerte des Winkelspiels bei blockierter Antriebswelle sind in der Tabelle angegeben. Dieser Wert ändert in Abhängigkeit der Temperatur und der Übersetzung.

In der Tabelle sind **Nährungswerte** zur Verdrehsteifigkeit der langsamlaufenden Welle bei blockierter schnelllaufender Welle bezogen auf die jeweilige Getriebegröße angegeben.

Richtwerte der Tab. gelten auch für das lange Modell (d.h. mit vergrößertem Achsabstand).

Getriebe- größe	Winkelspiel ¹⁾				Verdrehsteifigkeit ²⁾			
	[rad]		[arcmin]		[N m / arcmin]			
	min	max	min	max	I	2I, CI	3I, ICI, C2I	4I, C3I
40	0,0043	0,0085	15	29	–	4,8	2,4	–
50	0,0036	0,0071	12	24	–	8,5	4,8	2,8
63	0,0028	0,0056	9,6	19	31,5	18	10	5,6
64	0,0028	0,0056	9,6	19	35,5	19	10,6	5,6
80	0,0025	0,0050	8,6	17	63	35,5	20	11,2
81	0,0025	0,0050	8,6	17	71	37,5	21,2	11,2
100	0,0020	0,0040	6,9	14	125	70	40	22,4
125	0,0017	0,0034	5,8	12	250	140	80	45
140	0,0017	0,0034	5,8	12	355	200	112	–
160	0,0016	0,0032	5,5	11	500	280	160	–
180	0,0016	0,0032	5,5	11	710	400	224	–
200	0,0015	0,0030	5,2	10	1000	560	315	–
225	0,0015	0,0030	5,2	10	1400	800	450	–
250	0,0014	0,0028	4,8	9,6	2000	1120	630	–
280	0,0014	0,0028	4,8	9,6	2800	1600	900	–
320, 321	0,0013	0,0026	4,5	8,9	4000	2240	1250	–
360	0,0013	0,0026	4,5	8,9	5600	3150	1800	–

Auf Anfrage sind Getriebe **mit reduziertem Spiel** erhältlich, das ≤ der Tabellenwert sein kann.

1) Bei einem Abstand von 1 m von der Mitte der langsamlaufenden Welle, ergibt sich das Winkelspiel in mm, wobei die Tabellenwerte mit dem Faktor 1000 zu multiplizieren sind (1 rad = 3438').

2) Werte gültig für langes Modell.

Trägheitsmoment (Massen-) J_1 [kg m²]

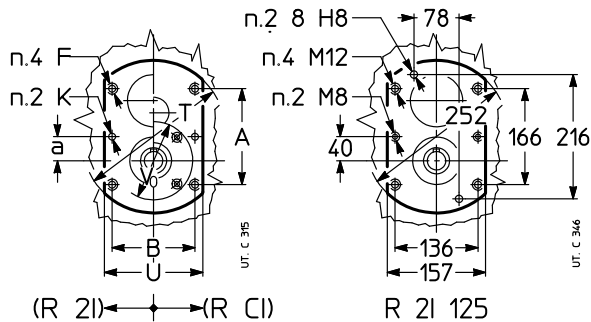
Zahnradgetr.	Getriebegröße										
	100	125	140	160	180	200	225	250	280	320, 321	360
i_N											
I											
2 ... 2,5	0,0026	0,0085	0,0140	0,0299	0,0505	0,0848	0,1484	0,2617	0,4380	0,8918	1,5290
2,8 ... 3,15	0,0020	0,0068	0,0110	0,0238	0,0399	0,0667	0,1160	0,2067	0,3411	0,6987	1,1885
3,55 ... 4	0,0015	0,0045	0,0085	0,0167	0,0309	0,0466	0,0872	0,1433	0,2599	0,4872	0,8992
4,5 ... 5	0,0011	0,0034	0,0057	0,0131	0,0213	0,0354	0,0613	0,1091	0,1823	0,3698	0,6344
2I											
6,3 ... 12,5	0,0009	0,0029	0,0031	0,0091	0,0102	0,0292	0,0325	0,0893	0,0987	0,2812	0,3158
6,3 ... 12,5 ¹⁾	0,0014	0,0043	0,0045	0,0133	0,0144	0,0430	0,0463	0,1279	0,1373	0,3967	0,4313
14 ... 28	–	0,0014	0,0017	0,0046	0,0055	0,0151	0,0185	0,0518	0,0566	0,1448	0,1747
14 ... 28 ¹⁾	–	0,0022	0,0025	0,0067	0,0086	0,0216	0,025	0,0709	0,0757	0,1981	0,2555
3I											
28 ... 63	–	–	–	0,0019	0,0020	0,0060	0,0063	0,0181	0,0190	0,0599	0,0631
28 ... 63 ¹⁾	–	–	–	0,0023	0,0024	0,0074	0,0077	0,0220	0,0229	0,0715	0,0747
71 ... 160	–	–	–	0,0009	0,0009	0,0027	0,0028	0,0083	0,0085	0,0270	0,0278
71 ... 160 ¹⁾	–	–	–	0,0010	0,0010	0,0031	0,0031	0,0093	0,0095	0,0303	0,0310
CI											
4 ... 8	0,0013	0,0038	0,0042	0,0123	0,0137	0,0369	0,0414	0,1093	0,1281	0,3372	0,4004
9 ... 11,2	0,0009	0,0025	0,0033	0,0072	0,0105	0,0223	0,0321	0,0706	0,1001	0,2214	0,3146
12,5 ... 16	–	0,0015	0,0018	0,0051	0,0061	0,0158	0,0187	0,0502	0,0589	0,1496	0,1929
18, 20	–	0,0008	0,0010	0,0029	0,0035	0,0085	0,0102	0,0279	0,0328	0,1140	0,1319
25 ... 31,5	–	–	–	0,0016	–	0,0047	–	0,0158	–	–	–
C2I											
20 ... 31,5	–	–	–	0,0039	0,0042	0,0125	0,0133	0,0375	0,0398	0,1131	0,1214
35,5 ... 63	–	–	–	0,0017	0,0018	0,0055	0,0058	0,0172	0,0179	0,0548	0,0574
71 ... 100	–	–	–	0,0007	0,0007	0,0025	0,0026	0,0074	0,0076	0,0240	0,0248
125, 160	–	–	–	0,0004	0,0004	0,0013	0,0013	0,0038	0,0039	0,0133	0,0136
ICI											
31,5 ... 80	–	–	–	0,0010	0,0011	0,0032	–	–	–	–	–
100 ... 200	–	–	–	0,0005	0,0005	0,0015	–	–	–	–	–

1) Werte gültig für langes Modell.

Getriebeantriebsseite

Die Antriebsseite der Getriebe — auch auf der Gegenseite bei R I, R 2I Größe ≥ 140 , R 3I Größe ≥ 140 , (ausser Modell 4), R CI, R C2I — weist eine bearbeitete Fläche und Gewindebohrungen zur eventuellen Befestigung einer Motorlaterne oder anderes auf.

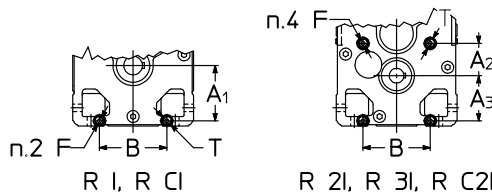
R 2I 50 ... 125
R CI 50 ... 100



Getriebegröße		a	A	B	F	K Ø H8	T Ø	U
R 2I	R CI				1)	2)		
50	—	16	72	54	M 5	5	103	66
63, 64	50	20	81,5	66,5	M 5	5	119	80
80, 81	63 ... 81	25	106	80	M 6	6	149	96
100	100	31,3	125	108	M 8	8	187	129

1) Nutzlänge des Gewindes $2 \cdot F$.
2) Nutzlänge der Bohrung $1,6 \cdot K$.
Für den Wert des Maßes V_0 (nur R CI) s. Kap. 10.

R I 125 ... 360
R 2I 140 ... 360
R 3I 140 ... 360
R CI 125 ... 360
R C2I 140 ... 360

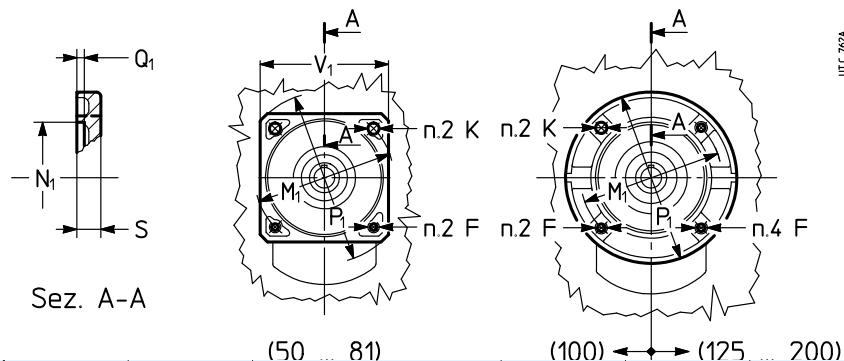


Getriebegröße		A ₁	A ₂	A ₃	B	F Ø 1)	T
R I, R CI	R 2I, R 3I, R C2I						
125, 140	140	138	81	113	162	M 12	25
160, 180	160, 180	165	96	135	201	M 16	32
200, 225	200, 225	207	115	162	250	M 20	40
250, 280	250, 280	258	143	203	310	M 24	48
320 ... 360	320 ... 360	327	180	252	386	M 30	60

1) Nutzlänge des Gewindes $2 \cdot F$.
Falls Zentrierung erforderlich, bitten wir um Rücksprache.

Die Antriebsseite der Getriebe weist einen **bearbeiteten Flansch** und **Bohrungen** zur eventuellen Befestigung der Motorlaterne oder anderes auf.

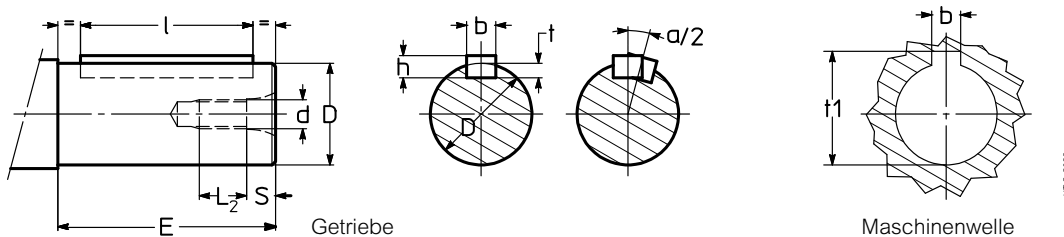
R 3I 63 ... 125
R ICI 50 ... 200



Getriebegröße		F	K Ø	M ₁ Ø	N ₁ Ø H7	P ₁ Ø	V ₁ □	Q ₁	S
R 3I	R ICI	1)							
63, 64	50	M 8	9,5	115	95	140	105	4	11
80, 81	63 ... 81	M 8	9,5	130	110	160	120	4,5	12
100	100	M 10	11,5	165	130	200	—	4,5	14
125	125, 140	M 10	—	165	130	200	—	4,5	16
—	160, 180	M 12	—	215	180	250	—	5	18
—	200	M 12	—	265	230	300	—	5	20

1) Nutzlänge des Gewindes $1,25 \cdot F$.

Langsam- und schnelllaufendes Wellenende

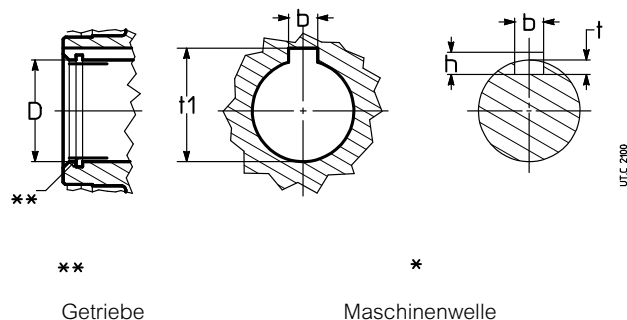


Wellenende						Paßfeder			Nut	
Ø D ₃₎	E ¹⁾	d Ø	S	L ₂ ¹⁾	α/2 ²⁾ arc min	b × h × l ¹⁾ h9 h11	b H9 Nabe N9 Welle	t Welle	t ₁ Nabe	
11	j 6	23	M 5	3,6	9,4	—	4 × 4 × 18	4	2,5	12,7
14	j 6	30	M 6	4,6	11,4	—	5 × 5 × 25	5	3	16,2
16	j 6	30	M 6	4,6	11,4	—	5 × 5 × 25	5	3	18,2
19	j 6	40 (30)	M 6	4,6	11,4 (13,4)	5,43	6 × 6 × 36 (25)	6	3,5	21,8
24	j 6	50 (36)	M 8	5,9	15,1 (17,1)	5,16	8 × 7 × 45 (25)	8	4	27,2
28	j 6	60	M 8	5,9	15,1	—	8 × 7 × 45	8	4	31,2
30	—	58	M 10	7,6	20,4	4,13	8 × 7 × 45	8	4	33,2
32	k 6	80 (58)	M 10	7,6	18,4 (20,4)	3,87	10 × 8 × 70 (50)	10	5	35,3
38	k 6	80 (58)	M 10	7,6	18,4 (20,4)	3,27	10 × 8 × 70 (50)	10	5	41,3
40	—	58	M 10	7,6	20,4	3,7	12 × 8 × 50	12	5	43,3
42	k 6	110	M 12	9,5	22,5	—	12 × 8 × 90	12	5	45,3
45	k 6	110	M 12	9,5	22,5	—	14 × 9 × 90	14	5,5	48,8
48	k 6	110 (82)	M 12	9,5	22,5 (26,5)	3,08	14 × 9 × 90 (70)	14	5,5	51,8
55	m 6	110	M 12	9,5	22,5	—	16 × 10 × 90	16	6	59,3
60	m 6	140 (105)	M 16	12,7	27,3 (35,3)	2,46	18 × 11 × 110 (90)	18	7	64,4
70	m 6	140 (105)	M 16	12,7	27,3 (35,3)	2,55	20 × 12 × 125 (90)	20	7,5	74,9
75	m 6	140	M 16	12,7	27,3	—	20 × 12 × 125	20	7,5	79,9
80	—	130	M 20	16	44	2,23	22 × 14 × 110	22	9	85,4
90	m 6	170 (130)	M 20	16	34 (44)	1,99	25 × 14 × 140 (110)	25	9	95,4
95	m 6	170	M 20	16	34	—	25 × 14 × 140	25	9	100,4
100	—	165	M 24	19	41	1,79	28 × 16 × 140	28	10	106,4
110	m 6	210 (165)	M 24	19	41	1,63	28 × 16 × 180 (140)	28	10	116,4
125	—	200 ⁴⁾	M 30	22	45	1,71	32 × 18 × 180	32	11	132,4
140	—	200	M 30	22	45	1,52	36 × 20 × 180	36	12	148,4
160	—	240	M 36	27	54	1,33	40 × 22 × 220	40	13	169,4
180	—	240	M 36	27	54	1,18	45 × 25 × 220	45	15	190,4

- 1) Die in Klammern stehenden Werte beziehen sich auf das kurze Wellenende.
- 2) Maximale Nicht-Fluchtung der Passfeder auf beidseitig vorstehenden Wellen.
- 3) Die Toleranz gilt nur für schnelllaufendes Wellenende. Bei langsamlaufendem Wellenende s. Kap. 17(1) und (2).
- 4) **Nicht** genommener Wert.

Langsamlaufende Hohlwelle

Bohrung D Ø H7	Passfeder			Nut		
	b h9	h h11	l	b H9 Nabe N9 Welle	t Welle	t ₁ Nabe
19	6	6	50	6	3,5	21,8
24	8	7	63	8	4	27,3
30	8	7	63	8	4,5 ¹⁾	32,7 ¹⁾
32	10	8	70	10	5	35,3
38	10	8	90	10	5,5 ¹⁾	40,7 ¹⁾
40	12	8	90	12	5	43,3
48	14	9	110	14	5,5	51,8
60	18	11	140	18	7	64,4
70	20	12	180	20	8 ¹⁾	74,3 ¹⁾
80	22	14	200	22	9	85,4
90	25	14	200	25	9	95,4
100	28	16	250	28	10	106,4
110	28	16	250	28	10	116,4
125	32	18	320	32	11	132,4
140	36	20	320	36	12	148,4
160	40	22	400	40	14 ¹⁾	168,3 ¹⁾
180	45	25	400	45	15	190,4

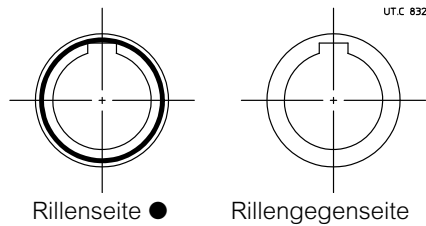


- * Empfohlene Länge.
- ** Jeder Hohlwellentyp (Standard, abgestuft, mit Spannsatz) hat einen leicht überdimensionierten Durchmesser D um die Montage des Getriebes auf Maschinenritzel zu vereinfachen: das beeinträchtigt die Verbindungszuverlässigkeit nicht.

1) **Nicht** genommene Werte.

Bezugsrille

Der Bezug, um die langsamlaufende Hohlwellenseite festzustellen, wo die Radialbelastung angreift, wird durch eine Rille laut nebenstehender Abbildung dargestellt. Das Symbol ● auf dem Schema «Bauart» in Kap. 8, 10, 12 und 14 verdeutlicht die Position der Bezugsrille.



Schraubenabmessungen

Getriebegröße	40, 50	63 ... 81	100 ... 140	160 ... 280	320 ... 360
Abmessung der Gewindebohrungen	G 1/4"	M16 × 1,5	G 1/2"	G 3/4"	G 1"
Anzugsmoment Nm	7	14	14	14	25

Ölstand- und Einfüllschrauben

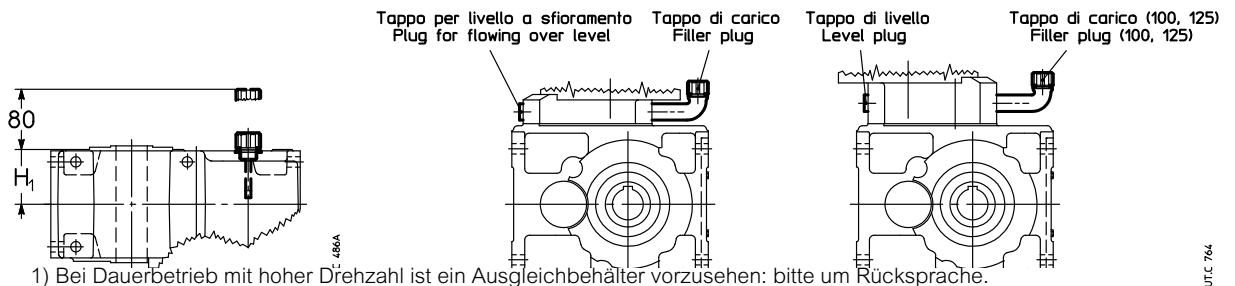
2I, 3I, 4I (100, 125)
Bauform **V6**

ICI (100 ... 200)
Bauform **B6¹⁾**

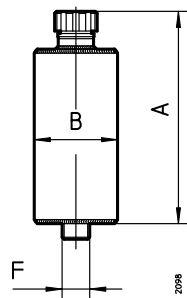
C3I (100 ... 125)
Bauform **B6¹⁾**

3I (125)
Bauform **V5¹⁾**

Ölstandsschraube Öleinfüllschraube Ölstandsschraube Öleinfüllschraube



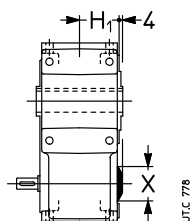
Ausgleichbehälter (Größen 100 ... 360)



Getriebegröße	A	B	F	Schraube
100 ... 140	131	46	G1/2"	1/2"
160 ... 280	205	80	G3/4"	3/4"
320 ... 360	230	102	G1"	1"

Raumbedarf des Schutzdeckels (Größen 63, 64, 125 und 140)

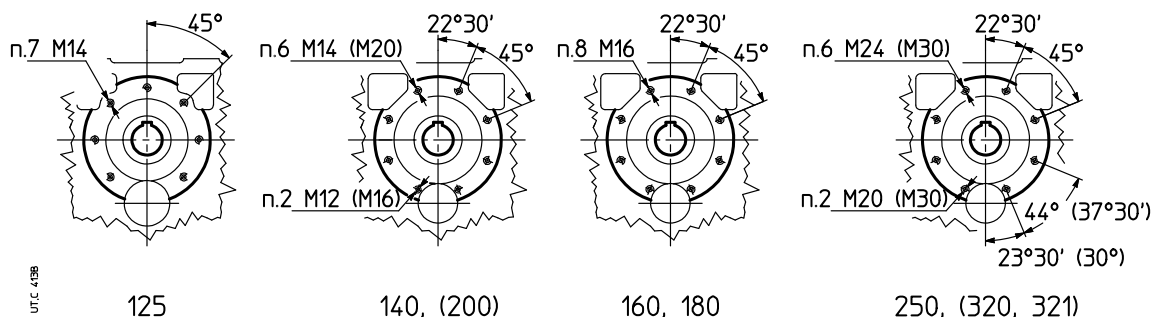
Bei den in der Tabelle angegebenen Getrieben und Getriebemotoren steht der Schutzdeckel auf der entgegengesetzter Seite der schnelllaufenden Welle wegen der Vorbereitung für die Rücklaufsperrung um 4 mm gegenüber der Abmessung H₁ (s. Kap. 8, 10, 12 und 14) hervor.



Getriebegröße	X
63, 64	R 2I, 3I e MR 2I, 3I, 4I
125	R 2I, 3I e MR 2I, 3I, 4I
140	R 2I e MR 2I
	Ø
	47
	72
	72

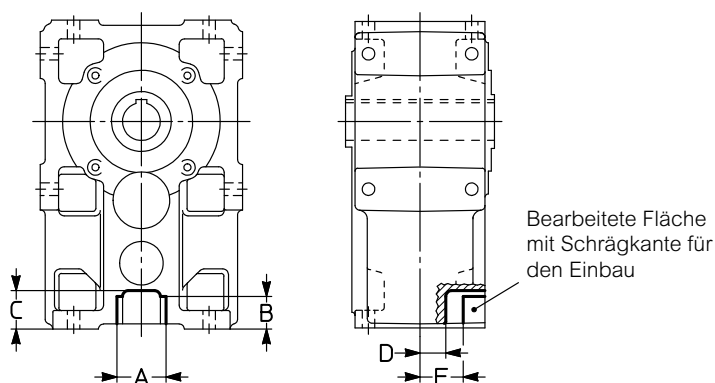
Gewindebohrungen des Befestigungsflansches (Größen 125 ... 321)

Die auf der angetriebenen Maschine zu realisierenden Durchgangsbohrungen haben denselben Durchmesser wie die Größen 140, 200 und 250 (Ø15, Ø21 und Ø25 jeweils), da die 2 Bohrungen mit kleinerem Durchmesser nicht genau in der Position von 22° 30' sind.



Aussparrung (2I, 3I, 4I Größen 40 ... 125)

Die Größen 2I, 3I, 4I 40 ... 125 weisen Gehäuse mit Aussparrung mit bearbeiteten Seitenflächen auf. Die Aussparrung liegt auf der Antriebsseite (auf der Gegenseite der Rille). Sie dient zum Sitz der Feder und eines Endes der Drehmomentstütze zur Aufsteckbefestigung (s. Kap. 17 «Aufsteckbefestigungen»).



Getriebe- größe	A	B	C	D	E
H11			≈		
40	23	18,5	22	14	25
50	29,7	23,5	26	15,5	28
63, 64	32,5	25,5	31	22,5	36,5
80, 81	45,8	27	36	27	41
100	63	27	38,5	36	54,5
125	67	37	52	46	64

Zone der langsamlaufenden Welle (Größen 140, 180, 225, 280, 360)

Bei den Stirnradgetrieben der normalen Serie kann die etwaige Scheibe (am Anschlag montiert, wie empfohlen) folgenden Durchmesser haben:

- **R I**, bei der Distanz von $H1 + Q + 3$ (Kap. 8), 115 (Gr. 140), 150 (Gr. 180), 180 (Gr. 225), 230 (Gr. 280), 300 (Gr. 360)
- **R 2I, R 3I**, bei der Distanz von $H1 + Q + 3$ (Kap. 8), 315 (Gr. 140), 400 (Gr. 180), 500 (Gr. 225), 630 (Gr. 280), 800 (Gr. 360).

Die Anwendung von Scheiben größeren Durchmessers ist akzeptiert, nur wenn sie vom Wellenende nicht überhängen und wenn die max. Radialbelastungen respektiert werden (s. Kap. 16); bei Bedarf, bitte rückfragen.



Stirnradgetriebe
(I 140, 180, 225, 280, 360)

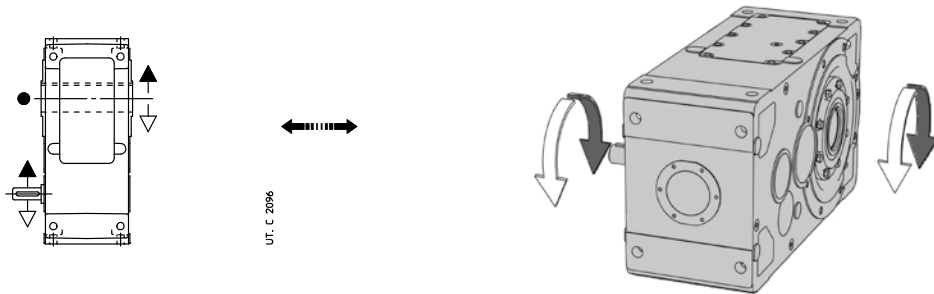


Stirnradgetriebe
(2I, 3I 140, 180, 225, 280, 360)

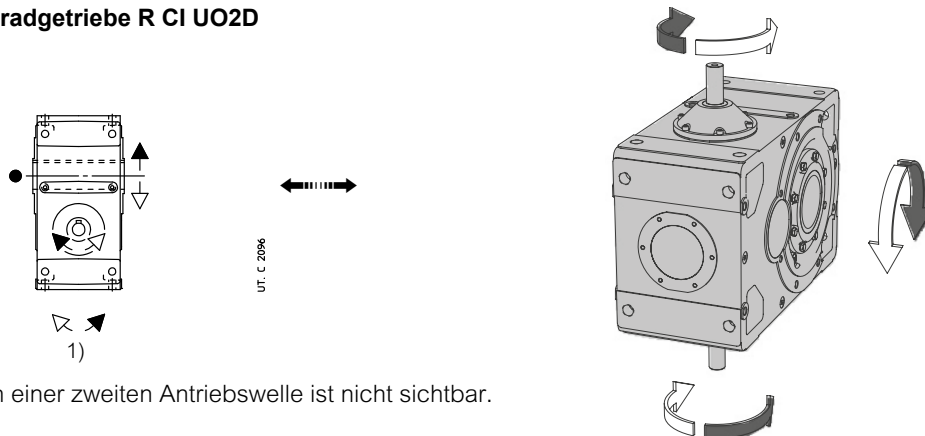
Drehrichtungen

Die Angaben zur Orientierung der Drehrichtung auf An- und Abtriebswellen sind den Kap. 8, 10, 12, 14 zu entnehmen und beziehen sich auf die Bauform und den Getriebetyp. Die Angaben zur Drehrichtung sind folgenden Beispielen zu entnehmen.

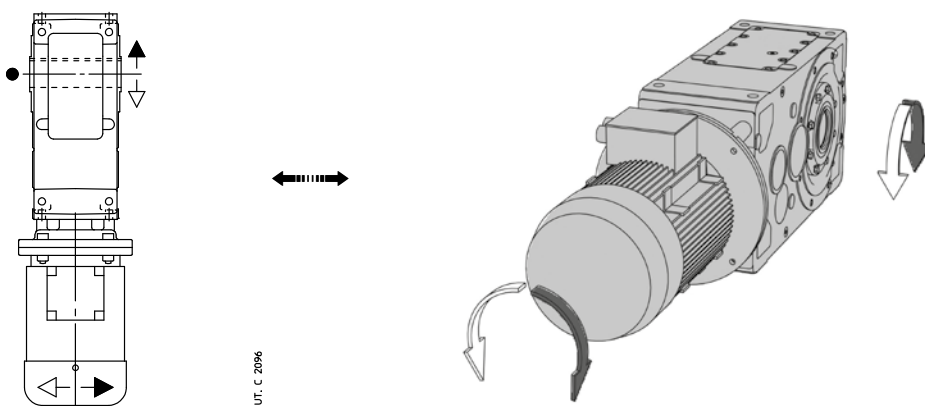
Stirradgetriebe R 2I UP2A



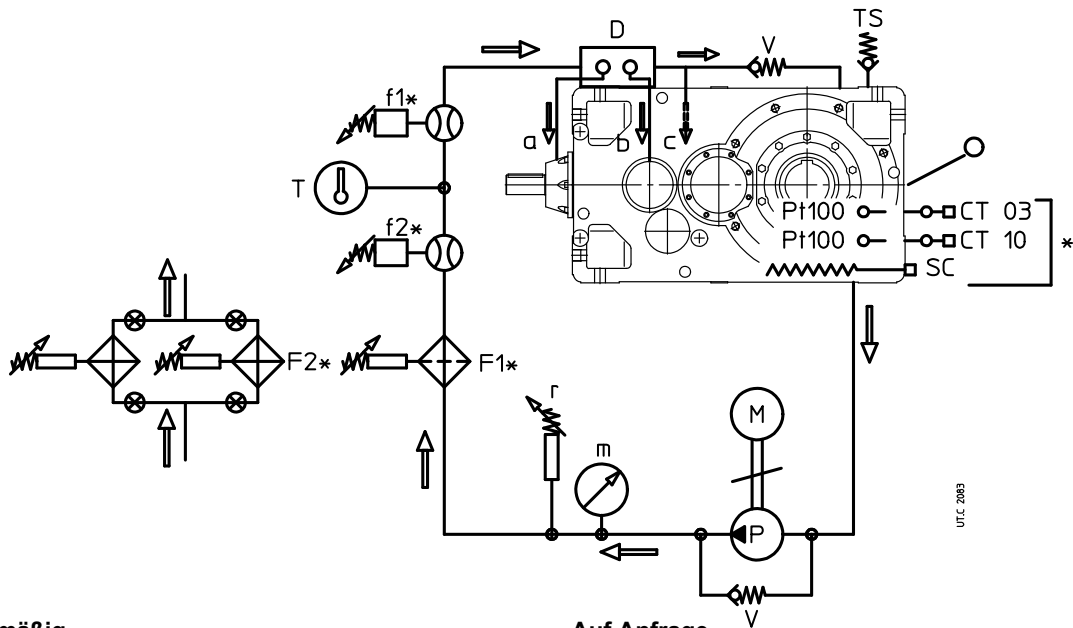
Kegelstirradgetriebe R CI UO2D



Kegelstirradgetriebemotoren MR C2I UO2A



Lager- und/oder Zahnrad-Zwangsschmierung: Hydraulikleitungsschema



Serienmäßig

a, b, c	Zahnradgetriebe/Lager - Leitungen
m	Manometer (0 ÷ 16 bar)
M	Motorpumpe
P	Pumpe
T	Thermometer
V	Sicherheitsventil
r	Nieder-Druck-Anzeiger
TS	Einfüllschraube
D	Durchflussverteiler
●	Ölstand (Richtwert)

Auf Anfrage

Pt 100*	Öltemperaturfühler (separat geliefert)*
f1	Elektr. Durchflusswächter: senkrechte Montage
f2	Visueller Durchflusswächter
F1	Filter
F2	Austauschfilter
CT03*, CT10*	Fernanzeige (separat geliefert)*
SC*	Stillstandheizung

* Auf Anfrage aber notwendig für Getriebeanlauf mit $T_{\text{Umgebung}} (= T_{\text{Öl}}) < 25^\circ \text{C}$: das Öl mit Stillstandheizung vorhitzen.

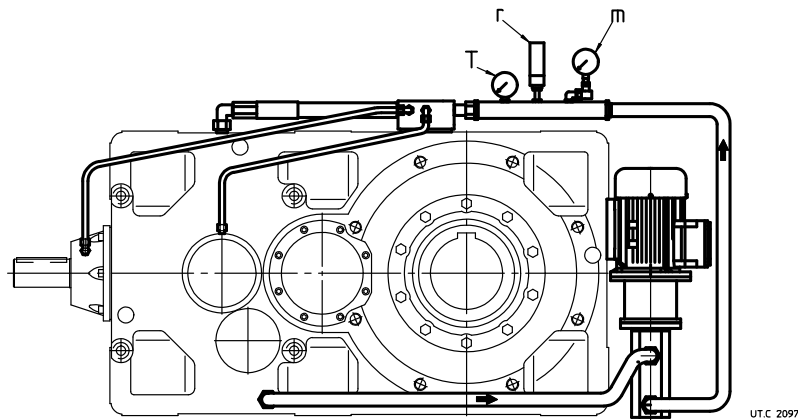
ANMERKUNGEN:

Die zwangsgeschmierten Lager und/oder Zahnradgetriebe sind von Rossi je nach Getriebe und Anwendung festgelegt worden.

CT03: Schalter, um die Stillstandsheizung bei 50°C auszustellen und die Reset-Schwelle bei 30°C einzustellen

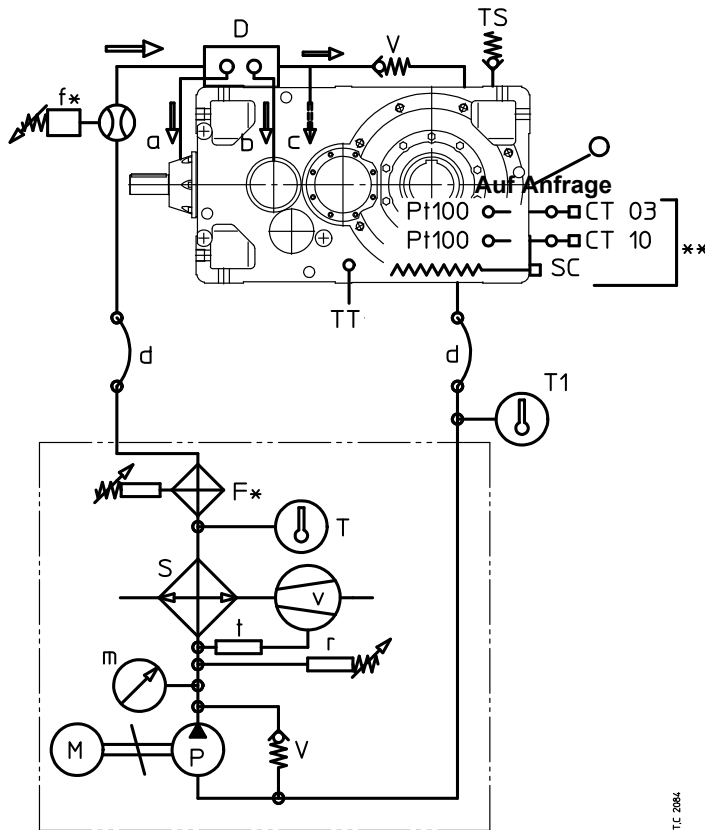
CT10: Schalter, um das Getriebe und die Ölpumpe bei 30°C zu starten sowie Reset-Schwelle bei 10°C und Sicherheitsschwelle bei 90°C einzustellen

Für den Anlauf des Getriebes mit $T_{\text{Umgebung}} (= T_{\text{Öl}}) \leq 0^\circ \text{C}$ gilt dieselbe Logik, die Eichung der Vorrichtungen CT03 und CT10 ist je nach Ist-Umgebungstemperatur anzupassen.



Beispiel von Zwangsschmierung mit Motorpumpe: die genaue Position der Motorpumpe hängt von der Getriebegröße, vom Zahnradgetriebe, von der Bauform und vom Raumbedarf ab: für diesen Grund, auf Anfrage, wird eine Zeichnung der spezifischen Lösung geliefert; die Leitungen sind normalerweise mit flexiblen Saug- und Zuleitungen und mit steifen Leitungen zwischen dem Durchflussverteiler und den Lagern.

Zwangsschmierung der Lager und/oder Zahnradgetriebe mit unabhängiger Öl-/Luft- oder Öl-/Wasser- Kühleinheit: Hydraulikleitungsschema



Serienmässig

a, b, c	Zahnradgetriebe/Lager-Leitungen
d	Flexible Verbindung (vom Kunden ausgef.)
m	Manometer (0 ÷ 16 bar)
M	Motorpumpe
P	Pumpe
S	Öl-/Luft oder Öl-/Wasser-Austauscher
v	Motorlüfter (UR O/A...)
t	Lüfter-Thermostat 0 ÷ 90°C (UR O/A...)
T	Thermometer 0 ÷ 120°C
V	Sicherheitsventil
r	Niederdruckanzeiger
TS	Einfüllschraube
D	Durchflussverteiler
●	Ölstand (Richtwert)

Auf Anfrage

Pt 100*	Öltemperaturfühler (separat geliefert)*
f	Durchflusswächter (separat geliefert)
F	Filter mit elektrischem Verstopfungsanzeiger (mit UR O/A... separat geliefert)
CT03*	Fernanzeiger (separat geliefert)*
CT10*	Fernanzeiger (separat geliefert)*
T1	Thermometer 0 ÷ 120°C
TT	Bimetallischer Thermostat
SC*	Stillstandheizung

* A richiesta ma necessario per avviamento del riduttore con $T_{ambiente} (= T_{olio}) < 25\text{ °C}$: preriscaldare l'olio con la scaldiglia.

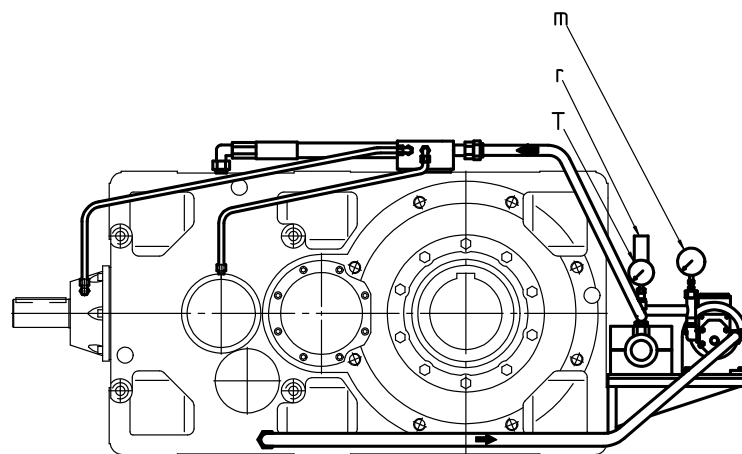
ANMERKUNGEN:

Die zwangszuschmierenden Lager und/oder Zahnradgetriebe sind von Rossi je nach Getriebe und Anwendung festgelegt worden.

CT03: Schalter, um die Stillstandsheizung bei 50 °C auszustellen und die Reset-Schwelle bei 30 °C einzustellen

CT10: Schalter, um das Getriebe und die Ölpumpe bei 30°C zu starten sowie Reset-Schwelle bei 10 °C und Sicherheitsschwelle bei 90 °C einzustellen.

Für den Anlauf des Getriebes mit $T_{Umgebung} (= T_{oil}) \leq 0\text{ °C}$ gilt dieselbe Logik, die Eichung der Vorrichtungen CT03 und CT10 ist je nach Ist-Umgebungstemperatur anzupassen.



U.T.C. 2097

Beispiel von Zwangsschmierung mit Kühleinheit: die genaue Position der Kühleinheit hängt von der Getriebegröße, vom Zahnradgetriebe, von der Bauform und vom verfügbaren Raumbedarf ab: auf Anfrage, wird eine Zeichnung der spezifischen Lösung geliefert; die Leitungen sind normalerweise mit flexiblen Saug- und Zuleitungen und zwischen Durchflussverteiler und den Lagern mit einer festen Verrohrung versehen.

Maximales Biegemoment des MR-Flansches

Bei vom Kunden gelieferten Motoren ist zu überprüfen, dass das durch das statische Biegemoment M_b , das durch das Gewicht des Motors auf dem Gegenflansch des Getriebes erzeugt wird, zulässige Drehmoment M_{bmax} laut Tabelle nicht überschritten wird:

$$M_b \leq M_{bmax}$$

wobei:

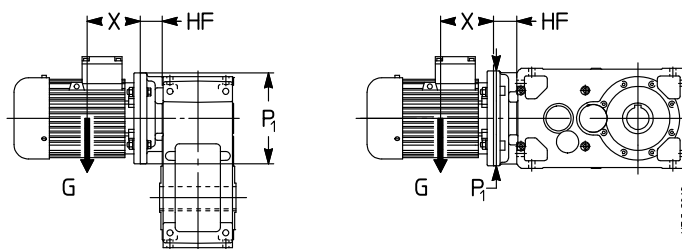
$$M_b = G \cdot (X + HF) / 1000 \text{ [N m]}$$

G [N] Gewichtskraft, zahlenmäßig ungefähr gleich der Masse des Motors, in kg, mal 10 multipliziert.

X [mm] Distanz des Motorschwerpunkts von der Flanschfläche.

HF [mm] in der Tabelle angegeben je nach Getriebegröße und Flanschdurchmesser P_1 .

Überwiegend lange und schmale Motoren, auch wenn mit kleineren Biegemomenten als die vorgeschriebenen Momente, können anormale Vibrationen während des Betriebs verursachen. In diesen Fällen ist es notwendig, eine angemessene Hilfslagerung des Motors vorzusehen (s. spezifische Dokumentation bez. Motors). Anwendungen mit dynamischen Beanspruchungen (z.Bsp. Fahrantriebe; permanent veränderte Einbautagen des Getriebes in der Maschine; Schwingungen) können höhere Belastungen auf die verwendeten Bauteile als zulässig verursachen; bitte kontaktieren Sie uns, um diese Fälle überprüfen zu können.



Biegemoment M_{bmax} und Abmessung HF

Größe	P_1 Ø	2I, 3I		4I		CI		ICI		C3I		C2I	
		HF mm	M_{bmax} N m	HF mm	M_{bmax} N m	HF mm	M_{bmax} N m	HF mm	M_{bmax} N m	HF mm	M_{bmax} N m	HF ¹⁾ mm	M_{bmax} N m
40	140	28	28	-	-	31	63	31	63	-	-	-	-
	160	-	-	-	-	31	63	31	63	-	-	-	-
50	140	28	56	-	-	31	63	31	63	50	63	-	-
	160	30	56	-	-	31	63	31	63	50	63	-	-
	200	-	-	-	-	31	63	31	63	-	-	-	-
63, 64	140	31	63	51	63	-	-	-	-	-	-	-	-
	160	31	63	51	63	38	112	38	112	65	112	-	-
	200	31	112	-	-	38	112	38	112	65	112	-	-
80, 81	160	38	112	66	112	-	-	38	112	65	112	-	-
	200	38	200	66	112	38	200	38	112	65	112	-	-
	250	38	200	-	-	50	200	-	-	-	-	-	-
100	200	45	280	79	280	45	280	45	280	78	280	-	-
	250	45	280²⁾	-	-	45	450	45	280	-	-	-	-
	300	65	450	-	-	65	450	-	-	-	-	-	-
125	200	55	500	100	500	-	-	55	500	99	500	-	-
	250	55	500	100	500	-	-	55	500	99	500	-	-
	300	61	1 400	-	-	70	560	56	900	-	-	-	-
	350	75	1 400	-	-	100	900	-	-	-	-	-	-
140	200	-	-	-	-	-	-	55	500	-	-	-	-
	250	30	560	-	-	-	-	55	500	-	-	45 (30)	560
	300	55	560	-	-	70	560	56	900	-	-	70 (55)	900³⁾
	350	75	900	-	-	100	900	-	-	-	-	-	-
160, 180	250	50	1 250	-	-	-	-	67	710	-	-	55 (25)	180
	300	50	1 250	-	-	-	-	67	710	-	-	70 (50)	1 250
	350	75	1 250	-	-	102	1 250	80	1 120	-	-	100 (75)	1 250
	400	65	1 250	-	-	102	1 250	-	-	-	-	-	-
	450	95	2 000	-	-	132	2 000	-	-	-	-	-	-
200, 225	300	67	2 500	-	-	-	-	80	1 800	-	-	72 (27)	630
	350	67	2 500	-	-	100	2 500	80	1 800	-	-	102 (67)	2 500
	400	67	2 500	-	-	100	2 500	80	1 800	-	-	102 (67)	2 500
	450	97	2 500	-	-	130	2 500	90	1 800	-	-	132 (97)	2 500
	550	97	4 000	-	-	130	4 000	-	-	-	-	-	-
250, 280	350	65	4 500	-	-	-	-	-	-	-	-	100 (45)	1 400
	400	65	4 500	-	-	-	-	-	-	-	-	100 (45)	4 500
	450	95	4 500	-	-	130	4 500	-	-	-	-	130 (75)	4 500
	550	95	4 500	-	-	130	4 500	-	-	-	-	130 (75)	4 500
	660	115	4 750	-	-	160	4 750	-	-	-	-	-	-
320 ... 360	400	85	9 000	-	-	-	-	-	-	-	-	100 (25)	1 600
	450	85	9 000	-	-	-	-	-	-	-	-	130 (55)	2 800
	550	95	9 000	-	-	-	-	-	-	-	-	130 (65)	9 000
	660	115	9 000	-	-	-	-	-	-	-	-	160 (85)	9 000

1) Die Werte in Klammern gelten für die Ausführungen UO2V, UO2Vsin, UO2R, UO2Rsin.

2) 450 N m für MR 2I.

3) 560 Nm für Bauarten UO2V, UO2Vsin, UO2R, UO2Rsin.

7 – Auswahl- tabellen Stirnrad- getriebe



$n_{N2} \cdot L_h$ min ⁻¹ · h	i_N	P_{N2} kW																i_N	n_1 min ⁻¹	n_{N2} min ⁻¹	
		M_{N2} N m																			
		50	63	64	80	81	100	125	140	160	180	200	225	250	280	320	321				360
90 000 000	2	-	-	-	-	-	-	1 140 I/2	-	2 180 I/1,95	-	4 080 I/2,05	-	7 040 I/2	-	12 210 I/1,95	15 260 I/1,95	-			
	2,24	-	-	-	-	-	-	1 170 I/2,28	1 540 I/2,3	2 240 I/2,21	3 050 I/2,24	4 180 I/2,2	5 700 I/2,27	7 400 I/2,33	10 120 I/2,3	12 810 I/2,26	16 020 I/2,26	17 860 I/2,29			
80 000 000	2	-	-	-	-	-	-	1 180 I/2	-	2 260 I/1,95	-	4 220 I/2,05	-	7 290 I/2	-	12 630 I/1,95	15 780 I/1,95	-			
	2,5	-	175 I/2,53	-	330 I/2,44	-	650 I/2,55	1 220 I/2,53	1 610 I/2,53	2 350 I/2,44	3 250 I/2,5	4 370 I/2,55	5 820 I/2,43	7 580 I/2,53	10 570 I/2,53	13 120 I/2,44	16 390 I/2,44	18 610 I/2,5			
71 000 000	2,24	-	-	-	-	-	-	1 210 I/2,28	1 590 I/2,3	2 320 I/2,21	3 160 I/2,24	4 320 I/2,2	5 900 I/2,27	7 660 I/2,33	10 470 I/2,3	13 260 I/2,26	16 570 I/2,26	18 480 I/2,29			
	2	-	-	-	-	-	-	1 220 I/2	-	2 330 I/1,95	-	4 370 I/2,05	-	7 530 I/2	-	13 050 I/1,95	16 310 I/1,95	-			
63 000 000	2,8	-	-	-	-	-	-	1 250 I/2,75	1 610 I/2,82	2 400 I/2,81	3 310 I/2,83	4 570 I/2,82	5 830 I/2,83	8 350 I/2,81	10 580 I/2,82	13 420 I/2,81	16 780 I/2,81	19 000 I/2,83			
	2,5	-	180 I/2,53	-	345 I/2,44	-	670 I/2,55	1 270 I/2,53	1 660 I/2,53	2 430 I/2,44	3 360 I/2,5	4 530 I/2,55	6 020 I/2,43	7 840 I/2,53	10 930 I/2,53	13 570 I/2,44	16 960 I/2,44	19 260 I/2,5			
	2,24	-	-	-	-	-	-	1 250 I/2,28	1 650 I/2,3	2 390 I/2,21	3 260 I/2,24	4 470 I/2,2	6 100 I/2,27	7 910 I/2,33	10 820 I/2,3	13 700 I/2,26	17 120 I/2,26	19 100 I/2,29			
	2	-	-	-	-	-	-	1 260 I/2	-	2 410 I/1,95	-	4 520 I/2,05	-	7 790 I/2	-	13 500 I/1,95	16 880 I/1,95	-			
56 000 000	3,15	-	190 I/3,28	-	355 I/3,13	-	690 I/3,27	1 310 I/3,28	1 680 I/3,13	2 510 I/3,13	3 380 I/3,25	4 660 I/3,27	6 170 I/3,18	8 120 I/3,28	11 830 I/3,19	14 020 I/3,13	17 530 I/3,13	19 390 I/3,25			
	2,8	-	-	-	-	-	-	1 300 I/2,75	1 660 I/2,82	2 480 I/2,81	3 430 I/2,83	4 720 I/2,82	6 030 I/2,83	8 640 I/2,81	10 940 I/2,82	13 890 I/2,81	17 360 I/2,81	19 660 I/2,83			
	2,5	-	190 I/2,53	-	355 I/2,44	-	695 I/2,55	1 310 I/2,53	1 720 I/2,53	2 510 I/2,44	3 470 I/2,5	4 680 I/2,55	6 220 I/2,43	8 100 I/2,53	11 300 I/2,53	14 020 I/2,44	17 530 I/2,44	19 900 I/2,5			
	2,24	-	-	-	-	-	-	1 290 I/2,28	1 700 I/2,3	2 480 I/2,21	3 380 I/2,24	4 620 I/2,2	6 310 I/2,27	8 190 I/2,33	11 200 I/2,3	14 170 I/2,26	17 720 I/2,26	19 760 I/2,29			
	2	-	-	-	-	-	-	1 300 I/2	-	2 490 I/1,95	-	4 660 I/2,05	-	8 040 I/2	-	13 940 I/1,95	17 420 I/1,95	-			
50 000 000	3,55	-	-	-	-	-	-	1 340 I/3,62	1 710 I/3,64	2 420 I/3,62	3 510 I/3,6	4 760 I/3,57	6 290 I/3,67	8 730 I/3,62	11 250 I/3,64	14 620 I/3,5	18 280 I/3,5	20 140 I/3,6			
	3,15	-	195 I/3,28	-	365 I/3,13	-	715 I/3,27	1 360 I/3,28	1 740 I/3,13	2 590 I/3,13	3 500 I/3,25	4 830 I/3,27	6 380 I/3,18	8 400 I/3,28	12 240 I/3,19	14 510 I/3,13	18 140 I/3,13	20 060 I/3,25			
	2,8	-	-	-	-	-	-	1 340 I/2,75	1 720 I/2,82	2 570 I/2,81	3 540 I/2,83	4 880 I/2,82	6 230 I/2,83	8 930 I/2,81	11 310 I/2,82	14 350 I/2,81	17 940 I/2,81	20 320 I/2,83			

Für n_1 kleiner als 560 min⁻¹ s. Seite 107.



$n_{N2} \cdot L_h$ min ⁻¹ · h	i_N	P_{N2} kW																	i_N	n_1 min ⁻¹	n_{N2} min ⁻¹
		M_{N2} N m																			
		i																			
		50	63	64	80	81	100	125	140	160	180	200	225	250	280	320	321	360			
50 000 000	2,5	-	195 I/2,53	-	365 I/2,44	-	720 I/2,55	1 350 I/2,53	1 780 I/2,53	2 590 I/2,44	3 590 I/2,5	4 840 I/2,55	6 440 I/2,43	8 380 I/2,53	11 690 I/2,53	14 510 I/2,44	18 140 I/2,44	20 590 I/2,5			
	2,24	-	-	-	-	-	1 330 I/2,28	1 760 I/2,3	2 550 I/2,21	3 480 I/2,24	4 770 I/2,2	6 510 I/2,27	8 450 I/2,33	11 560 I/2,3	14 630 I/2,26	18 290 I/2,26	20 390 I/2,29				
	2	-	-	-	-	-	1 350 I/2	-	2 580 I/1,95	-	4 830 I/2,05	-	8 330 I/2	-	14 440 I/1,95	18 050 I/1,95	-				
45 000 000	4	-	185 I/4	-	375 I/4,16	-	560 I/3,92	1 140 I/4	1 780 I/4,08	2 690 I/4,13	3 390 I/4,15	4 990 I/4,13	6 520 I/4,07	8 450 I/4	12 300 I/4,08	15 710 I/4,07	19 640 I/4,07	20 890 I/4			
	3,55	-	-	-	-	-	1 390 I/3,62	1 770 I/3,64	2 500 I/3,62	3 630 I/3,6	4 930 I/3,57	6 510 I/3,67	9 030 I/3,62	11 640 I/3,64	15 130 I/3,5	18 910 I/3,5	20 840 I/3,6				
	3,15	-	200 I/3,28	-	380 I/3,13	-	740 I/3,27	1 400 I/3,28	1 790 I/3,13	2 680 I/3,13	3 620 I/3,25	4 990 I/3,27	6 600 I/3,18	8 680 I/3,28	12 650 I/3,19	14 990 I/3,13	18 740 I/3,13	20 730 I/3,25			
	2,8	-	-	-	-	-	1 390 I/2,75	1 780 I/2,82	2 660 I/2,81	3 670 I/2,83	5 050 I/2,82	6 440 I/2,83	9 240 I/2,81	11 700 I/2,82	14 850 I/2,81	18 560 I/2,81	21 020 I/2,81				
	2,5	-	200 I/2,53	-	380 I/2,44	-	740 I/2,55	1 400 I/2,53	1 840 I/2,53	2 680 I/2,44	3 710 I/2,5	4 990 I/2,55	6 640 I/2,43	8 650 I/2,53	12 070 I/2,53	14 970 I/2,44	18 720 I/2,44	21 250 I/2,5			
	2,24	-	-	-	-	-	1 380 I/2,28	1 820 I/2,3	2 650 I/2,21	3 610 I/2,24	4 940 I/2,2	6 740 I/2,27	8 750 I/2,33	11 970 I/2,3	15 150 I/2,26	18 940 I/2,26	21 130 I/2,29				
	2	-	-	-	-	-	1 390 I/2	-	2 680 I/1,95	-	5 010 I/2,05	-	8 630 I/2	-	14 960 I/1,95	18 700 I/1,95	-				
40 000 000	4,5	-	-	-	-	-	1 160 I/4,45	1 750 I/4,5	2 730 I/4,5	3 550 I/4,67	5 080 I/4,5	6 500 I/4,67	9 330 I/4,47	11 370 I/4,5	16 180 I/4,5	20 220 I/4,5	22 220 I/4,6				
	4	-	190 I/4	-	390 I/4,16	-	580 I/3,92	1 180 I/4	1 840 I/4,08	2 780 I/4,13	3 500 I/4,15	5 170 I/4,13	6 750 I/4,07	8 740 I/4	12 720 I/4,08	16 260 I/4,07	20 320 I/4,07	21 610 I/4			
	3,55	-	-	-	-	-	1 430 I/3,62	1 830 I/3,64	2 590 I/3,62	3 760 I/3,6	5 090 I/3,57	6 730 I/3,67	9 330 I/3,62	12 030 I/3,64	15 640 I/3,5	19 550 I/3,5	21 530 I/3,6				
	3,15	-	210 I/3,28	-	390 I/3,13	-	765 I/3,27	1 450 I/3,28	1 860 I/3,13	2 770 I/3,13	3 740 I/3,25	5 160 I/3,27	6 830 I/3,18	8 980 I/3,28	13 080 I/3,19	15 510 I/3,13	19 390 I/3,13	21 450 I/3,25			
	2,8	-	-	-	-	-	1 430 I/2,75	1 840 I/2,82	2 740 I/2,81	3 780 I/2,83	5 210 I/2,82	6 650 I/2,83	9 530 I/2,81	12 070 I/2,82	15 330 I/2,81	19 160 I/2,81	21 700 I/2,81				
	2,5	-	210 I/2,53	-	390 I/2,44	-	770 I/2,55	1 450 I/2,53	1 900 I/2,53	2 770 I/2,44	3 840 I/2,5	5 170 I/2,55	6 880 I/2,43	8 960 I/2,53	12 500 I/2,53	15 510 I/2,44	19 390 I/2,44	22 020 I/2,5			
	2,24	-	-	-	-	-	1 430 I/2,28	1 890 I/2,3	2 740 I/2,21	3 740 I/2,24	5 120 I/2,2	6 990 I/2,27	9 070 I/2,33	12 410 I/2,3	15 710 I/2,26	19 630 I/2,26	21 900 I/2,29				
	2	-	-	-	-	-	1 450 I/2	-	2 770 I/1,95	-	5 190 I/2,05	-	8 950 I/2	-	15 510 I/1,95	19 390 I/1,95	-				

Für n_1 kleiner als 560 min⁻¹ s. Seite 107.



$n_{N2} \cdot L_h$ min ⁻¹ · h	i_N	P_{N2} kW																i_N	n_1 min ⁻¹	n_{N2} min ⁻¹	
		M_{N2} N m																			
		... / i																			
		50	63	64	80	81	100	125	140	160	180	200	225	250	280	320	321	360			
35 500 000	5	-	190 1/5	-	390 1/5,2	-	585 1/4,82	1 190 1/5	1 790 1/5	2 770 1/4,92	3 440 1/5,07	5 160 1/4,92	6 600 1/5,07	8 340 1/5,08	13 050 1/5	16 490 1/4,92	20 610 1/4,92	22 790 1/5,07			
	4,5	-	-	-	-	-	-	1 200 1/4,45	1 810 1/4,5	2 820 1/4,5	3 670 1/4,67	5 250 1/4,5	6 730 1/4,67	9 650 1/4,47	11 770 1/4,5	16 740 1/4,5	20 920 1/4,5	22 980 1/4,6			
	4	-	195 1/4	-	405 1/4,16	-	600 1/3,92	1 220 1/4	1 900 1/4,08	2 870 1/4,13	3 620 1/4,15	5 340 1/4,13	6 970 1/4,07	9 030 1/4	13 150 1/4,08	16 800 1/4,07	21 000 1/4,07	22 340 1/4			
	3,55	-	-	-	-	-	-	1 480 1/3,62	1 890 1/3,64	2 680 1/3,62	3 890 1/3,6	5 270 1/3,57	6 960 1/3,67	9 650 1/3,62	12 440 1/3,64	16 180 1/3,5	20 220 1/3,5	22 280 1/3,6			
	3,15	-	215 1/3,28	-	405 1/3,13	-	790 1/3,27	1 500 1/3,28	1 910 1/3,13	2 860 1/3,13	3 860 1/3,25	5 330 1/3,27	7 050 1/3,18	9 270 1/3,28	13 500 1/3,19	16 010 1/3,13	20 010 1/3,13	22 140 1/3,25			
	2,8	-	-	-	-	-	-	1 480 1/2,75	1 900 1/2,82	2 840 1/2,81	3 920 1/2,83	5 400 1/2,82	6 890 1/2,83	9 870 1/2,81	12 510 1/2,82	15 880 1/2,81	19 850 1/2,81	22 480 1/2,83			
	2,5	-	215 1/2,53	-	405 1/2,44	-	795 1/2,55	1 500 1/2,53	1 970 1/2,53	2 870 1/2,44	3 980 1/2,5	5 360 1/2,55	7 130 1/2,43	9 290 1/2,53	12 950 1/2,53	16 080 1/2,44	20 100 1/2,44	22 820 1/2,5			
	2,24	-	-	-	-	-	-	1 480 1/2,28	1 960 1/2,3	2 840 1/2,21	3 880 1/2,24	5 310 1/2,2	7 240 1/2,27	9 400 1/2,33	12 860 1/2,3	16 280 1/2,26	20 350 1/2,26	22 700 1/2,29			
	2	-	-	-	-	-	-	1 500 1/2	-	2 870 1/1,95	-	5 370 1/2,05	-	9 270 1/2	-	16 070 1/1,95	20 080 1/1,95	-			
31 500 000	5	-	195 1/5	-	405 1/5,2	-	605 1/4,82	1 230 1/5	1 850 1/5	2 870 1/4,92	3 560 1/5,07	5 340 1/4,92	6 830 1/5,07	8 630 1/5,08	13 500 1/5	17 060 1/4,92	21 320 1/4,92	23 580 1/5,07			
	4,5	-	-	-	-	-	-	1 240 1/4,45	1 880 1/4,5	2 920 1/4,5	3 800 1/4,67	5 430 1/4,5	6 950 1/4,67	9 970 1/4,47	12 160 1/4,5	17 300 1/4,5	21 620 1/4,5	23 750 1/4,6			
	4	-	200 1/4	-	415 1/4,16	-	620 1/3,92	1 260 1/4	1 970 1/4,08	2 970 1/4,13	3 750 1/4,15	5 530 1/4,13	7 210 1/4,07	9 340 1/4	13 610 1/4,08	17 380 1/4,07	21 730 1/4,07	23 110 1/4			
	3,55	-	-	-	-	-	-	1 530 1/3,62	1 950 1/3,64	2 760 1/3,62	4 010 1/3,6	5 440 1/3,57	7 180 1/3,67	9 960 1/3,62	12 840 1/3,64	16 700 1/3,5	20 870 1/3,5	22 990 1/3,6			
	3,15	-	225 1/3,28	-	420 1/3,13	-	820 1/3,27	1 550 1/3,28	1 980 1/3,13	2 970 1/3,13	4 000 1/3,25	5 520 1/3,27	7 300 1/3,18	9 600 1/3,28	13 990 1/3,19	16 590 1/3,13	20 730 1/3,13	22 930 1/3,25			
	2,8	-	-	-	-	-	-	1 540 1/2,75	1 970 1/2,82	2 940 1/2,81	4 060 1/2,83	5 600 1/2,82	7 140 1/2,83	10 230 1/2,81	12 960 1/2,82	16 460 1/2,81	20 570 1/2,81	23 300 1/2,83			
	2,5	-	225 1/2,53	-	420 1/2,44	-	825 1/2,55	1 560 1/2,53	2 040 1/2,53	2 980 1/2,44	4 130 1/2,5	5 560 1/2,55	7 390 1/2,43	9 630 1/2,53	13 430 1/2,53	16 670 1/2,44	20 830 1/2,44	23 650 1/2,5			
	2,24	-	-	-	-	-	-	1 540 1/2,28	2 030 1/2,3	2 950 1/2,21	4 020 1/2,24	5 500 1/2,2	7 500 1/2,27	9 740 1/2,33	13 330 1/2,3	16 870 1/2,26	21 080 1/2,26	23 510 1/2,29			
	2	-	-	-	-	-	-	1 550 1/2	-	2 970 1/1,95	-	5 560 1/2,05	-	9 590 1/2	-	16 620 1/1,95	20 780 1/1,95	-			

Für n_1 kleiner als 560 min⁻¹ s. Seite 107.



$n_{N2} \cdot L_h$ min ⁻¹ · h	i_N	P_{N2} kW																i_N	n_1 min ⁻¹	n_{N2} min ⁻¹	
		M_{N2} N m																			
		... / i																			
		50	63	64	80	81	100	125	140	160	180	200	225	250	280	320	321	360			
28 000 000	6,3	99 21/6,42	185 21/6,53	220 21/6,86	390 21/6,41	445 21/6,41	810 21/6,42	1 630 21/6,53	–	3 260 21/6,41	–	7 470 21/6,42	–	14 970 21/6,53	–	25 380 21/6,41	29 970 21/6,41	–			
	5	–	205 1/5	–	420 1/5,2	–	625 1/4,82	1 270 1/5	1 910 1/5	2 970 1/4,92	3 680 1/5,07	5 510 1/4,92	7 050 1/5,07	8 920 1/5,08	13 950 1/5	17 630 1/4,92	22 040 1/4,92	24 370 1/5,07			
	4,5	–	–	–	–	–	–	1 290 1/4,45	1 940 1/4,5	3 020 1/4,5	3 930 1/4,67	5 610 1/4,5	7 190 1/4,67	10 320 1/4,47	12 580 1/4,5	17 900 1/4,5	22 370 1/4,5	24 570 1/4,6			
	4	–	210 1/4	–	430 1/4,16	–	640 1/3,92	1 300 1/4	2 030 1/4,08	3 070 1/4,13	3 870 1/4,15	5 700 1/4,13	7 440 1/4,07	9 650 1/4	14 040 1/4,08	17 940 1/4,07	22 420 1/4,07	23 850 1/4			
	3,55	–	–	–	–	–	–	1 590 1/3,62	2 020 1/3,64	2 860 1/3,62	4 160 1/3,6	5 630 1/3,57	7 440 1/3,67	10 320 1/3,62	13 300 1/3,64	17 300 1/3,5	21 620 1/3,5	23 820 1/3,6			
	3,15	–	230 1/3,28	–	435 1/3,13	–	850 1/3,27	1 610 1/3,28	2 060 1/3,13	3 070 1/3,13	4 150 1/3,25	5 720 1/3,27	7 560 1/3,18	9 950 1/3,28	14 500 1/3,19	17 190 1/3,13	21 490 1/3,13	23 770 1/3,25			
	2,8	–	–	–	–	–	–	1 590 1/2,75	2 040 1/2,82	3 050 1/2,81	4 210 1/2,83	5 800 1/2,82	7 400 1/2,83	10 610 1/2,81	13 440 1/2,82	17 060 1/2,81	21 320 1/2,81	24 150 1/2,83			
	2,5	–	230 1/2,53	–	435 1/2,44	–	855 1/2,55	1 610 1/2,53	2 120 1/2,53	3 090 1/2,44	4 280 1/2,5	5 760 1/2,55	7 660 1/2,43	9 980 1/2,53	13 910 1/2,53	17 260 1/2,44	21 580 1/2,44	24 500 1/2,5			
	2,24	–	–	–	–	–	–	1 590 1/2,28	2 100 1/2,3	3 050 1/2,21	4 160 1/2,24	5 690 1/2,2	7 760 1/2,27	10 080 1/2,33	13 790 1/2,3	17 450 1/2,26	21 810 1/2,26	24 330 1/2,29			
	2	–	–	–	–	–	–	1 600 1/2	–	3 070 1/1,95	–	5 740 1/2,05	–	9 900 1/2	–	17 160 1/1,95	21 450 1/1,95	–			
25 000 000	6,3	100 21/6,42	190 21/6,53	230 21/6,86	400 21/6,41	455 21/6,41	835 21/6,42	1 670 21/6,53	–	3 340 21/6,41	–	7 670 21/6,42	–	15 370 21/6,53	–	26 060 21/6,41	30 770 21/6,41	–			
	5	–	210 1/5	–	435 1/5,2	–	645 1/4,82	1 310 1/5	1 980 1/5	3 070 1/4,92	3 810 1/5,07	5 710 1/4,92	7 300 1/5,07	9 230 1/5,08	14 430 1/5	18 240 1/4,92	22 800 1/4,92	25 210 1/5,07			
	4,5	–	–	–	–	–	–	1 330 1/4,45	2 000 1/4,5	3 120 1/4,5	4 050 1/4,67	5 800 1/4,5	7 430 1/4,67	10 650 1/4,47	12 990 1/4,5	18 470 1/4,5	23 090 1/4,5	25 360 1/4,6			
	4	–	215 1/4	–	445 1/4,16	–	665 1/3,92	1 350 1/4	2 110 1/4,08	3 180 1/4,13	4 010 1/4,15	5 910 1/4,13	7 710 1/4,07	9 990 1/4	14 550 1/4,08	18 580 1/4,07	23 230 1/4,07	24 710 1/4			
	3,55	–	–	–	–	–	–	1 640 1/3,62	2 100 1/3,64	2 960 1/3,62	4 310 1/3,6	5 840 1/3,57	7 710 1/3,67	10 700 1/3,62	13 790 1/3,64	17 930 1/3,5	22 410 1/3,5	24 690 1/3,6			
	3,15	–	240 1/3,28	–	450 1/3,13	–	880 1/3,27	1 670 1/3,28	2 130 1/3,13	3 190 1/3,13	4 300 1/3,25	5 930 1/3,27	7 840 1/3,18	10 310 1/3,28	15 030 1/3,19	17 820 1/3,13	22 270 1/3,13	24 640 1/3,25			
	2,8	–	–	–	–	–	–	1 650 1/2,75	2 120 1/2,82	3 160 1/2,81	4 360 1/2,83	6 010 1/2,82	7 670 1/2,83	10 990 1/2,81	13 920 1/2,82	17 670 1/2,81	22 090 1/2,81	25 010 1/2,83			
	2,5	–	240 1/2,53	–	450 1/2,44	–	885 1/2,55	1 670 1/2,53	2 190 1/2,53	3 190 1/2,44	4 420 1/2,5	5 960 1/2,55	7 920 1/2,43	10 320 1/2,53	14 390 1/2,53	17 860 1/2,44	22 330 1/2,44	25 350 1/2,5			

Für n_1 kleiner als 560 min⁻¹ s. Seite 107.



$n_{N2} \cdot L_h$ min ⁻¹ · h	i_N	P_{N2} kW																i_N	n_1 min ⁻¹	n_{N2} min ⁻¹	
		M_{N2} N m																			
		... / i																			
		50	63	64	80	81	100	125	140	160	180	200	225	250	280	320	321	360			
25 000 000	2,24	-	-	-	-	-	-	1 640 I/2,28	2 160 I/2,3	3 150 I/2,21	4 290 I/2,24	5 880 I/2,2	8 010 I/2,27	10 400 I/2,33	14 230 I/2,3	18 010 I/2,26	22 510 I/2,26	25 110 I/2,29			
	2	-	-	-	-	-	-	1 660 I/2	-	3 180 I/1,95	-	5 950 I/2,05	-	10 250 I/2	-	17 770 I/1,95	22 220 I/1,95	-			
22 400 000	8	115 2I/8,01	210 2I/8,26	260 2I/7,99	445 2I/8,03	530 2I/8,03	910 2I/8,01	1 820 2I/8,26	-	4 080 2I/8,03	-	8 330 2I/8,01	-	16 730 2I/8,26	-	29 220 2I/8,03	36 420 2I/8,03	-			
	6,3	105 2I/6,42	195 2I/6,53	235 2I/6,86	410 2I/6,41	470 2I/6,41	855 2I/6,42	1 720 2I/6,53	-	3 440 2I/6,41	-	7 880 2I/6,42	-	15 790 2I/6,53	-	26 770 2I/6,41	31 610 2I/6,41	-			
	5	-	215 I/5	-	450 I/5,2	-	665 I/4,82	1 360 I/5	2 040 I/5	3 170 I/4,92	3 930 I/5,07	5 890 I/4,92	7 530 I/5,07	9 530 I/5,08	14 900 I/5	18 830 I/4,92	23 530 I/4,92	26 020 I/5,07			
	4,5	-	-	-	-	-	-	1 380 I/4,45	2 070 I/4,5	3 230 I/4,5	4 200 I/4,67	6 000 I/4,5	7 690 I/4,67	11 030 I/4,47	13 450 I/4,5	19 130 I/4,5	23 920 I/4,5	26 280 I/4,6			
	4	-	225 I/4	-	460 I/4,16	-	690 I/3,92	1 400 I/4	2 180 I/4,08	3 290 I/4,13	4 150 I/4,15	6 120 I/4,13	7 990 I/4,07	10 360 I/4	15 080 I/4,08	19 260 I/4,07	24 080 I/4,07	25 610 I/4			
	3,55	-	-	-	-	-	-	1 700 I/3,62	2 180 I/3,64	3 070 I/3,62	4 460 I/3,6	6 050 I/3,57	7 990 I/3,67	11 090 I/3,62	14 290 I/3,64	18 580 I/3,5	23 230 I/3,5	25 590 I/3,6			
	3,15	-	250 I/3,28	-	465 I/3,13	-	910 I/3,27	1 730 I/3,28	2 210 I/3,13	3 300 I/3,13	4 450 I/3,25	6 140 I/3,27	8 120 I/3,18	10 680 I/3,28	15 570 I/3,19	18 460 I/3,13	23 080 I/3,13	25 520 I/3,25			
	2,8	-	-	-	-	-	-	1 710 I/2,75	2 190 I/2,82	3 270 I/2,81	4 510 I/2,83	6 220 I/2,82	7 930 I/2,83	11 370 I/2,81	14 400 I/2,82	18 280 I/2,81	22 850 I/2,81	25 880 I/2,83			
	2,5	-	245 I/2,53	-	465 I/2,44	-	915 I/2,55	1 720 I/2,53	2 260 I/2,53	3 300 I/2,44	4 560 I/2,5	6 150 I/2,55	8 180 I/2,43	10 650 I/2,53	14 850 I/2,53	18 440 I/2,44	23 040 I/2,44	26 170 I/2,5			
	2,24	-	-	-	-	-	-	1 700 I/2,28	2 240 I/2,3	3 260 I/2,21	4 440 I/2,24	6 090 I/2,2	8 300 I/2,27	10 780 I/2,33	14 740 I/2,3	18 660 I/2,26	23 320 I/2,26	26 010 I/2,29			
2	-	-	-	-	-	-	1 720 I/2	-	3 290 I/1,95	-	6 160 I/2,05	-	10 630 I/2	-	18 420 I/1,95	23 030 I/1,95	-				
20 000 000	9	-	-	-	-	-	-	2 360 2I/9,22	4 090 2I/9,24	4 730 2I/9,31	8 330 2I/8,85	10 590 2I/8,88	16 730 2I/9,19	21 670 2I/9,22	29 220 2I/9,24	36 420 2I/9,24	43 500 2I/9,31				
	8	115 2I/8,01	215 2I/8,26	270 2I/7,99	455 2I/8,03	545 2I/8,03	930 2I/8,01	1 870 2I/8,26	-	4 190 2I/8,03	-	8 550 2I/8,01	-	17 170 2I/8,26	-	29 990 2I/8,03	37 390 2I/8,03	-			
	6,3	105 2I/6,42	200 2I/6,53	240 2I/6,86	425 2I/6,41	480 2I/6,41	880 2I/6,42	1 760 2I/6,53	-	3 520 2I/6,41	-	8 080 2I/6,42	-	16 190 2I/6,53	-	27 450 2I/6,41	32 410 2I/6,41	-			
	5	-	220 I/5	-	465 I/5,2	-	690 I/4,82	1 410 I/5	2 110 I/5	3 280 I/4,92	4 070 I/5,07	6 100 I/4,92	7 800 I/5,07	9 870 I/5,08	15 430 I/5	19 500 I/4,92	24 380 I/4,92	26 960 I/5,07			
4,5	-	-	-	-	-	-	1 430 I/4,45	2 150 I/4,5	3 350 I/4,5	4 350 I/4,67	6 220 I/4,5	7 970 I/4,67	11 430 I/4,47	13 940 I/4,5	19 830 I/4,5	24 790 I/4,5	27 230 I/4,6				

Für n_1 kleiner als 560 min⁻¹ s. Seite 107.



$n_{N2} \cdot L_h$ min ⁻¹ · h	i_N	P_{N2} kW																i_N	η_1	n_{N2} min ⁻¹	
		M_{N2} N m																			
		50	63	64	80	81	100	125	140	160	180	200	225	250	280	320	321				360
20 000 000	4	-	230 1/4	-	480 1/4,16	-	715 1/3,92	1 450 1/4	2 260 1/4,08	3 410 1/4,13	4 300 1/4,15	6 350 1/4,13	8 290 1/4,07	10 730 1/4	15 630 1/4,08	19 960 1/4,07	24 960 1/4,07	26 550 1/4			
	3,55	-	-	-	-	-	-	1 760 1/3,62	2 250 1/3,64	3 180 1/3,62	4 620 1/3,6	6 270 1/3,57	8 280 1/3,67	11 490 1/3,62	14 810 1/3,64	19 250 1/3,5	24 060 1/3,5	26 510 1/3,6			
	3,15	-	255 1/3,28	-	485 1/3,13	-	945 1/3,27	1 790 1/3,28	2 280 1/3,13	3 420 1/3,13	4 610 1/3,25	6 350 1/3,27	8 400 1/3,18	11 050 1/3,28	16 110 1/3,19	19 100 1/3,13	23 870 1/3,13	26 410 1/3,25			
	2,8	-	-	-	-	-	-	1 760 1/2,75	2 260 1/2,82	3 370 1/2,81	4 660 1/2,83	6 420 1/2,82	8 190 1/2,83	11 730 1/2,81	14 870 1/2,82	18 870 1/2,81	23 590 1/2,81	26 710 1/2,83			
	2,5	-	255 1/2,53	-	485 1/2,44	-	945 1/2,55	1 780 1/2,53	2 340 1/2,53	3 410 1/2,44	4 730 1/2,5	6 370 1/2,55	8 470 1/2,43	11 040 1/2,53	15 390 1/2,53	19 100 1/2,44	23 870 1/2,44	27 110 1/2,5			
	2,24	-	-	-	-	-	-	1 760 1/2,28	2 320 1/2,3	3 380 1/2,21	4 610 1/2,24	6 310 1/2,2	8 600 1/2,27	11 170 1/2,33	15 280 1/2,3	19 340 1/2,26	24 170 1/2,26	26 960 1/2,29			
	2	-	-	-	-	-	-	1 780 1/2	-	3 410 1/1,95	-	6 390 1/2,05	-	11 020 1/2	-	19 090 1/1,95	23 870 1/1,95	-			
18 000 000	10	115 21/10,2	210 21/10,7	265 21/11,2	465 21/10,3	550 21/10,3	910 21/10,2	1 820 21/10,7	2 610 21/10,2	4 090 21/10,3	5 420 21/10,7	8 330 21/10,2	11 660 21/9,95	16 730 21/10,7	23 030 21/10,4	29 220 21/10,3	36 420 21/10,3	46 070 21/10,7			
	9	-	-	-	-	-	-	2 420 21/9,22	4 200 21/9,24	4 850 21/9,31	8 550 21/8,85	10 870 21/8,88	17 170 21/9,19	22 250 21/9,22	29 990 21/9,24	37 390 21/9,24	44 650 21/9,31				
	8	120 21/8,01	220 21/8,26	275 21/7,99	470 21/8,03	560 21/8,03	960 21/8,01	1 920 21/8,26	-	4 300 21/8,03	-	8 780 21/8,01	-	17 640 21/8,26	-	30 810 21/8,03	38 410 21/8,03	-			
	6,3	110 21/6,42	205 21/6,53	245 21/6,86	435 21/6,41	495 21/6,41	905 21/6,42	1 810 21/6,53	-	3 620 21/6,41	-	8 310 21/6,42	-	16 660 21/6,53	-	28 230 21/6,41	33 340 21/6,41	-			
	5	-	225 1/5	-	480 1/5,2	-	715 1/4,82	1 460 1/5	2 190 1/5	3 400 1/4,92	4 220 1/5,07	6 320 1/4,92	8 090 1/5,07	10 230 1/5,08	16 000 1/5	20 210 1/4,92	25 270 1/4,92	27 940 1/5,07			
	4,5	-	-	-	-	-	-	1 480 1/4,45	2 230 1/4,5	3 470 1/4,5	4 510 1/4,67	6 450 1/4,5	8 260 1/4,67	11 850 1/4,47	14 450 1/4,5	20 560 1/4,5	25 690 1/4,5	28 230 1/4,6			
	4	-	240 1/4	-	495 1/4,16	-	740 1/3,92	1 500 1/4	2 340 1/4,08	3 530 1/4,13	4 460 1/4,15	6 580 1/4,13	8 580 1/4,07	11 120 1/4	16 190 1/4,08	20 680 1/4,07	25 850 1/4,07	27 500 1/4			
	3,55	-	-	-	-	-	-	1 830 1/3,62	2 330 1/3,64	3 290 1/3,62	4 780 1/3,6	6 480 1/3,57	8 570 1/3,67	11 880 1/3,62	15 320 1/3,64	19 920 1/3,5	24 900 1/3,5	27 430 1/3,6			
	3,15	-	265 1/3,28	-	500 1/3,13	-	975 1/3,27	1 840 1/3,28	2 360 1/3,13	3 520 1/3,13	4 750 1/3,25	6 560 1/3,27	8 670 1/3,18	11 410 1/3,28	16 620 1/3,19	19 710 1/3,13	24 640 1/3,13	27 250 1/3,25			
	2,8	-	-	-	-	-	-	1 830 1/2,75	2 340 1/2,82	3 500 1/2,81	4 830 1/2,83	6 650 1/2,82	8 480 1/2,83	12 160 1/2,81	15 400 1/2,82	19 550 1/2,81	24 430 1/2,81	27 670 1/2,83			
2,5	-	265 1/2,53	-	500 1/2,44	-	980 1/2,55	1 850 1/2,53	2 430 1/2,53	3 540 1/2,44	4 900 1/2,5	6 600 1/2,55	8 780 1/2,43	11 440 1/2,53	15 950 1/2,53	19 790 1/2,44	24 740 1/2,44	28 090 1/2,5				

Für η_1 kleiner als 560 min⁻¹ s. Seite 107.



$n_{N2} \cdot L_h$ min ⁻¹ · h	i_N	P_{N2} kW																i_N	n_1	n_{N2} min ⁻¹	
		M_{N2} N m																			
		... / i																			
		50	63	64	80	81	100	125	140	160	180	200	225	250	280	320	321	360			
18 000 000	2,24	-	-	-	-	-	-	1 830 I/2,28	2 410 I/2,3	3 500 I/2,21	4 770 I/2,24	6 540 I/2,2	8 920 I/2,27	11 580 I/2,33	15 840 I/2,3	20 040 I/2,26	25 050 I/2,26	27 940 I/2,29			
	2	-	-	-	-	-	-	270 1 840 I/2,2▲	-	3 540 I/1,95	-	6 620 I/2,05	-	11 410 I/2	-	19 780 I/1,95	24 730 I/1,95	-	2	2800	1400
16 000 000	11,2	-	-	-	-	-	-	-	2 750 2I/11,9	4 090 2I/11,9	5 840 2I/11,8	8 330 2I/11,2	11 660 2I/11,5	16 730 2I/11,8	23 030 2I/11,9	29 220 2I/11,5	36 420 2I/11,5	46 070 2I/11,8			
	10	115 2I/10,2	215 2I/10,7	270 2I/11,2	480 2I/10,3	565 2I/10,3	930 2I/10,2	1 870 2I/10,7	2 680 2I/10,2	4 200 2I/10,3	5 570 2I/10,7	8 550 2I/10,2	11 960 2I/9,95	17 170 2I/10,7	23 640 2I/10,4	29 990 2I/10,3	37 390 2I/10,3	47 290 2I/10,7			
	9	-	-	-	-	-	-	-	2 480 2I/9,22	4 310 2I/9,24	4 990 2I/9,31	8 780 2I/8,85	11 170 2I/8,88	17 640 2I/9,19	22 860 2I/9,22	30 810 2I/9,24	38 410 2I/9,24	45 870 2I/9,31			
	8	120 2I/8,01	225 2I/8,26	280 2I/7,99	480 2I/8,03	575 2I/8,03	980 2I/8,01	1 970 2I/8,26	-	4 410 2I/8,03	-	9 000 2I/8,01	-	18 090 2I/8,26	-	31 600 2I/8,03	39 390 2I/8,03	-			
	6,3	115 2I/6,42	215 2I/6,53	255 2I/6,86	450 2I/6,41	510 2I/6,41	935 2I/6,42	1 870 2I/6,53	-	3 740 2I/6,41	-	8 580 2I/6,42	-	17 190 2I/6,53	-	29 150 2I/6,41	34 420 2I/6,41	-			
	5	-	230 I/5	-	500 I/5,2	-	740 I/4,82	1 510 I/5	2 270 I/5	3 520 I/4,92	4 370 I/5,07	6 550 I/4,92	8 380 I/5,07	10 600 I/5,08	16 580 I/5	20 950 I/4,92	26 190 I/4,92	28 960 I/5,07			
	4,5	-	-	-	-	-	-	1 530 I/4,45	2 310 I/4,5	3 590 I/4,5	4 670 I/4,67	6 680 I/4,5	8 560 I/4,67	12 280 I/4,47	14 970 I/4,5	21 300 I/4,5	26 620 I/4,5	29 240 I/4,6			
	4	-	250 I/4	-	515 I/4,16	-	765 I/3,92	1 550 I/4	2 420 I/4,08	3 660 I/4,13	4 610 I/4,15	6 800 I/4,13	8 880 I/4,07	11 500 I/4	16 750 I/4,08	21 400 I/4,07	26 750 I/4,07	28 450 I/4			
	3,55	-	-	-	-	-	-	1 880 I/3,62	2 410 I/3,64	3 400 I/3,62	4 940 I/3,6	6 690 I/3,57	8 840 I/3,67	12 260 I/3,62	15 810 I/3,64	20 560 I/3,5	25 700 I/3,5	28 310 I/3,6			
	3,15	-	275 I/3,28	-	515 I/3,13	-	1 010 I/3,27	1 910 I/3,28	2 440 I/3,13	3 650 I/3,13	4 920 I/3,25	6 790 I/3,27	8 990 I/3,18	11 820 I/3,28	17 220 I/3,19	20 420 I/3,13	25 530 I/3,13	28 230 I/3,25			
	2,8	-	-	-	-	-	-	1 890 I/2,75	2 430 I/2,82	3 620 I/2,81	5 000 I/2,83	6 890 I/2,82	8 790 I/2,83	12 600 I/2,81	15 960 I/2,82	20 260 I/2,81	25 320 I/2,81	28 680 I/2,83			
	2,5	-	275 I/2,53	-	520 I/2,44	-	1 020 I/2,55	1 920 I/2,53	2 520 I/2,53	3 670 I/2,44	5 080 I/2,5	6 840 I/2,55	9 100 I/2,43	11 860 I/2,53	16 530 I/2,53	20 520 I/2,44	25 650 I/2,44	29 120 I/2,5			
	2,24	-	-	-	-	-	-	1 890 I/2,28	2 500 I/2,3▲	3 630 I/2,21▲	4 950 I/2,24	6 770 I/2,2	9 240 I/2,27	11 990 I/2,33	16 410 I/2,3	20 760 I/2,26	25 960 I/2,26	28 950 I/2,29	2,24	2800	1250
	2	-	-	-	-	-	-	1 870 I/2	-	3 660 I/1,95▲	-	6 850 I/2,05	-	11 810 I/2	-	20 460 I/1,95	25 580 I/1,95	-	2	2500	
14 000 000	12,5	110 2I/12,3	210 2I/13,1	260 2I/13,6	490 2I/13,7	580 2I/13,7	910 2I/12,3	1 820 2I/13,1	2 670 2I/13,3	4 020 2I/13,6	5 670 2I/13,6	8 120 2I/13	11 310 2I/12,8	16 280 2I/13,1	22 400 2I/13,3	28 330 2I/13,4	34 520 2I/13,4	44 850 2I/13,1			
	11,2	-	-	-	-	-	-	-	2 820 2I/11,9	4 200 2I/11,9	6 000 2I/11,8	8 550 2I/11,2	11 960 2I/11,5	17 170 2I/11,8	23 640 2I/11,9	29 990 2I/11,5	37 390 2I/11,5	47 290 2I/11,8			

Für n_1 kleiner als 560 min⁻¹ s. Seite 107.

▲ Eventuelle Zwangschmierung mit Wärmeaustauscher: Wir bitten um Rücksprache.



$n_{N2} \cdot L_h$ min ⁻¹ · h	i_N	P_{N2} kW																i_N	n_1	n_{N2} min ⁻¹	
		M_{N2} N m																			
		... / i																			
		50	63	64	80	81	100	125	140	160	180	200	225	250	280	320	321	360			
14 000 000	10	120 21/10,2	220 21/10,7	280 21/11,2	500 21/10,3	585 21/10,3	960 21/10,2	1 920 21/10,7	2 750 21/10,2	4 310 21/10,3	5 720 21/10,7	8 780 21/10,2	12 290 21/9,95	17 640 21/10,7	24 280 21/10,4	30 810 21/10,3	38 410 21/10,3	48 590 21/10,7			
	9	-	-	-	-	-	-	-	2 550 21/9,22	4 420 21/9,24	5 110 21/9,31	9 000 21/8,85	11 450 21/8,88	18 090 21/9,19	23 440 21/9,22	31 600 21/9,24	39 390 21/9,24	47 040 21/9,31			
	8	125 21/8,01	235 21/8,26	290 21/7,99	495 21/8,03	590 21/8,03	1 010 21/8,01	2 030 21/8,26	-	4 540 21/8,03	-	9 260 21/8,01	-	18 600 21/8,26	-	32 500 21/8,03	40 510 21/8,03	-			
	6,3	115 21/6,42	220 21/6,53	260 21/6,86	460 21/6,41	525 21/6,41	960 21/6,42	1 920 21/6,53	-	3 840 21/6,41	-	8 810 21/6,42	-	17 670 21/6,53	-	29 950 21/6,41	35 360 21/6,41	-			
	5	-	235 1/5	-	500 1/5,2	-	770 1/4,82	1 560 1/5	2 350 1/5	3 650 1/4,92	4 530 1/5,07	6 790 1/4,92	8 680 1/5,07	10 990 1/5,08	17 180 1/5	21 710 1/4,92	27 130 1/4,92	30 000 1/5,07			
	4,5	-	-	-	-	-	-	1 590 1/4,45	2 390 1/4,5	3 720 1/4,5	4 840 1/4,67	6 910 1/4,5	8 860 1/4,67	12 700 1/4,47	15 490 1/4,5	22 030 1/4,5	27 540 1/4,5	30 260 1/4,6			
	4	-	255 1/4	-	530 1/4,16	-	790 1/3,92	1 600 1/4	2 500 1/4,08	3 770 1/4,13	4 760 1/4,15	7 020 1/4,13	9 170 1/4,07	11 870 1/4	17 290 1/4,08	22 090 1/4,07	27 610 1/4,07	29 370 1/4			
	3,55	-	-	-	-	-	-	1 950 1/3,62	2 490 1/3,64	3 520 1/3,62	5 120 1/3,6	6 930 1/3,57	9 160 1/3,67	12 710 1/3,62	16 380 1/3,64	21 300 1/3,5	26 620 1/3,5	29 330 1/3,6			
	3,15	-	285 1/3,28	-	535 1/3,13	-	1 040 1/3,27	1 980 1/3,28	2 530 1/3,13	3 780 1/3,13	5 100 1/3,25	7 040 1/3,27	9 310 1/3,18	12 250 1/3,28	17 850 1/3,19	21 170 1/3,13	26 460 1/3,13	29 260 1/3,25			
	2,8	-	-	-	-	-	-	1 960 1/2,75	2 520 1/2,82	3 750 1/2,81	5 190 1/2,83	7 140 1/2,82	9 110 1/2,83	13 060 1/2,81	16 540 1/2,82	21 000 1/2,81	26 250 1/2,81	29 730 1/2,83			
	2,5	-	33 285 1/2,53	-	64,5 535 1/2,44	-	121 1 050 1/2,55	230 1 980 1/2,53	302 2 610 1/2,53	456 3 800 1/2,44 ▲	617 5 260 1/2,5 ▲	-	-	-	-	-	-	-	2,5	2800	1120
	2,24	-	-	-	-	-	-	225 1 960 1/2,28	294 2 580 1/2,3	444 3 750 1/2,21 ▲	598 5 120 1/2,24 ▲	-	-	-	-	-	-	-	2,24	2500	
	2	-	-	-	-	-	-	222 1 890 1/2	-	454 3 780 1/1,95 ▲	-	-	-	-	-	-	-	-	2	2240	
12 500 000	14	-	-	-	-	-	-	2 670 21/14,7	4 250 21/14,1	5 910 21/14,4	8 520 21/13,9	10 630 21/14,6	17 410 21/14,6	21 130 21/14,7	29 940 21/14,3	36 610 21/14,3	46 590 21/14,4				
	12,5	110 21/12,3	215 21/13,1	270 21/13,6	510 21/13,7	600 21/13,7	930 21/12,3	1 870 21/13,1	2 740 21/13,3	4 160 21/13,6	5 820 21/13,6	8 340 21/13	11 620 21/12,8	16 710 21/13,1	23 000 21/13,3	29 080 21/13,4	35 440 21/13,4	46 040 21/13,1			
	11,2	-	-	-	-	-	-	2 900 21/11,9	4 310 21/11,9	6 160 21/11,8	8 780 21/11,2	12 290 21/11,5	17 640 21/11,8	24 280 21/11,9	30 810 21/11,5	38 410 21/11,5	48 590 21/11,8				
	10	120 21/10,2	225 21/10,7	285 21/11,2	515 21/10,3	605 21/10,3	980 21/10,2	1 970 21/10,7	2 820 21/10,2	4 420 21/10,3	5 870 21/10,7	9 000 21/10,2	12 610 21/9,95	18 090 21/10,7	24 900 21/10,4	31 600 21/10,3	39 390 21/10,3	49 820 21/10,7			
	9	-	-	-	-	-	-	-	2 620 21/9,22	4 550 21/9,24	5 260 21/9,31	9 260 21/8,85	11 780 21/8,88	18 600 21/9,19	24 110 21/9,22	32 500 21/9,24	40 510 21/9,24	48 380 21/9,31			

Für n_1 kleiner als 560 min⁻¹ s. Seite 107.

▲ Eventuelle Zwangschmierung mit Wärmeaustauscher: Wir bitten um Rücksprache.



$n_{N2} \cdot L_h$ min ⁻¹ · h	i_N	P_{N2} kW																i_N	n_1 min ⁻¹	n_{N2} min ⁻¹		
		M_{N2} N m																				
		... / i																				
		50	63	64	80	81	100	125	140	160	180	200	225	250	280	320	321	360				
12 500 000	8	130 21/8,01	240 21/8,26	300 21/7,99	510 21/8,03	610 21/8,03	1 040 21/8,01	2 090 21/8,26	—	4 680 21/8,03	—	9 560 21/8,01	—	19 210 21/8,26	—	33 550 21/8,03	41 830 21/8,03	—				
	6,3	120 21/6,42	225 21/6,53	270 21/6,86	475 21/6,41	540 21/6,41	985 21/6,42	1 970 21/6,53	—	3 950 21/6,41	—	9 050 21/6,42	—	18 130 21/6,53	—	30 740 21/6,41	36 300 21/6,41	—				
	5	—	245 1/5	—	515 1/5,2	—	795 1/4,82	1 620 1/5	2 430 1/5	3 780 1/4,92	4 680 1/5,07	7 020 1/4,92	8 980 1/5,07	11 370 1/5,08	17 770 1/5	22 460 1/4,92	28 070 1/4,92	31 040 1/5,07				
	4,5	—	—	—	—	—	1 640 1/4,45	2 470 1/4,5	3 840 1/4,5	4 990 1/4,67	7 130 1/4,5	9 140 1/4,67	13 110 1/4,47	15 990 1/4,5	22 740 1/4,5	28 420 1/4,5	31 230 1/4,6					
	4	—	265 1/4	—	550 1/4,16	—	815 1/3,92	1 660 1/4	2 590 1/4,08	3 910 1/4,13	4 930 1/4,15	7 270 1/4,13	9 500 1/4,07	12 300 1/4	17 910 1/4,08	22 880 1/4,07	28 600 1/4,07	30 420 1/4				
	3,55	—	—	—	—	—	2 020 1/3,62	2 580 1/3,64	3 650 1/3,62	5 300 1/3,6	7 190 1/3,57	9 490 1/3,67	13 170 1/3,62	16 970 1/3,64	22 070 1/3,5	27 590 1/3,5	30 400 1/3,6					
	3,15	—	295 1/3,28	—	555 1/3,13	—	1 080 1/3,27	2 050 1/3,28	2 620 1/3,13	3 920 1/3,13	5 290 1/3,25	7 300 1/3,27	9 650 1/3,18	12 700 1/3,28	18 500 1/3,19	21 940 1/3,13	27 420 1/3,13	30 330 1/3,25				
	2,8	—	—	—	—	—	217 2 030	271 2 610	406 3 890	556 5 370	768 7 400	— 9 440	— 13 530	— 17 140	— 21 750	— 27 190	— 30 800	2,8	2800	1000		
	2,5	—	30,5 295	—	59,6 555	—	111 1 090	213 2 050	279 2 700	421 3 930	570 5 450	751 7 330	— 9 750	— 12 710	— 17 720	— 21 990	— 27 490	— 31 210	2,5	2500		
	2,24	—	—	—	—	—	208 2 020	272 2 670	411 3 880	554 5 290	772 7 240	— 9 880	— 12 820	— 17 540	— 22 200	— 27 750	— 30 950	2,24	2240			
2	—	—	—	—	—	201 1 920	— 3 820	410 3 820	— 7 320	749 7 320	— 12 620	— 21 880	— 27 350	2	2000							
11 200 000	16	120 21/16,3	215 21/15,8	285 21/16,5	525 21/15,7	620 21/15,7	930 21/16,1	1 860 21/15,8	2 750 21/15,1	4 490 21/15,7	5 740 21/16,6	8 520 21/16,1	11 240 21/15,6	17 090 21/16,2	21 910 21/15,7	29 940 21/15,9	37 290 21/15,9	45 340 21/16				
	14	—	—	—	—	—	—	2 740 21/14,7	4 400 21/14,1	6 070 21/14,4	8 750 21/13,9	10 920 21/14,6	18 020 21/14,6	21 690 21/14,7	30 730 21/14,3	37 580 21/14,3	47 830 21/14,4					
	12,5	115 21/12,3	220 21/13,1	280 21/13,6	525 21/13,7	620 21/13,7	960 21/12,3	1 920 21/13,1	2 820 21/13,3	4 290 21/13,6	5 980 21/13,6	8 560 21/13	11 930 21/12,8	17 170 21/13,1	23 630 21/13,3	29 880 21/13,4	36 410 21/13,4	47 300 21/13,1				
	11,2	—	—	—	—	—	—	2 970 21/11,9	4 420 21/11,9	6 320 21/11,8	9 000 21/11,2	12 610 21/11,5	18 090 21/11,8	24 900 21/11,9	31 600 21/11,5	39 390 21/11,5	49 820 21/11,8					
	10	125 21/10,2	235 21/10,7	295 21/11,2	530 21/10,3	625 21/10,3	1 010 21/10,2	2 030 21/10,7	2 900 21/10,2	4 550 21/10,3	6 030 21/10,7	9 260 21/10,2	12 960 21/9,95	18 600 21/10,7	25 610 21/10,4	32 500 21/10,3	40 510 21/10,3	51 240 21/10,7				
	9	—	—	—	—	—	—	—	2 710 21/9,22	4 700 21/9,24	5 430 21/9,31	9 560 21/8,85	12 160 21/8,88	19 210 21/9,19	24 890 21/9,22	33 550 21/9,24	41 830 21/9,24	49 950 21/9,31				
8	135 21/8,01	250 21/8,26	310 21/7,99	525 21/8,03	625 21/8,03	1 070 21/8,01	2 150 21/8,26	—	4 810 21/8,03	—	9 820 21/8,01	—	19 730 21/8,26	—	34 470 21/8,03	42 970 21/8,03	—					

Für n_1 kleiner als 560 min⁻¹ s. Seite 107.

▲ Eventuelle Zwangschmierung mit Wärmeaustauscher: Wir bitten um Rücksprache.



$n_{N2} \cdot L_h$ min ⁻¹ · h	i_N	P_{N2} kW																i_N	n_1	n_{N2} min ⁻¹	
		M_{N2} N m																			
		... / i																			
		50	63	64	80	81	100	125	140	160	180	200	225	250	280	320	321	360			
11 200 000	6,3	125 2I/6,42	230 2I/6,53	275 2I/6,86	485 2I/6,41	555 2I/6,41	1 010 2I/6,42	2 030 2I/6,53	–	4 050 2I/6,41	–	9 300 2I/6,42	–	18 630 2I/6,53	–	31 580 2I/6,41	37 290 2I/6,41	–			
	5	–	245 I/5	–	515 I/5,2	–	820 I/4,82	1 670 I/5	2 510 I/5	3 900 I/4,92	4 830 I/5,07	7 250 I/4,92	9 270 I/5,07	11 730 I/5,08	18 340 I/5	23 180 I/4,92	28 970 I/4,92	32 030 I/5,07			
	4,5	–	–	–	–	–	–	1 690 I/4,45	2 550 I/4,5	3 970 I/4,5	5 170 I/4,67	7 390 I/4,5	9 470 I/4,67	13 580 I/4,47	16 560 I/4,5	23 560 I/4,5	29 450 I/4,5	32 350 I/4,6			
	4	–	275 I/4	–	570 I/4,16	–	845 I/3,92	1 720 I/4	2 690 I/4,08	4 050 I/4,13	5 110 I/4,15	7 540 I/4,13	9 840 I/4,07	12 750 I/4	18 560 I/4,08	23 710 I/4,07	29 640 I/4,07	31 530 I/4			
	3,55	–	–	–	–	–	–	2 100 I/3,62	2 680 I/3,64	3 780 I/3,62	5 500 I/3,6	7 450 I/3,57	9 840 I/3,67	13 650 I/3,62	17 590 I/3,64	22 880 I/3,5	28 600 I/3,5	31 510 I/3,6			
	3,15	–	26,8 300 I/3,28	–	53,8 575 I/3,13	–	101 1 120 I/3,27	190 2 130 I/3,28	255 2 720 I/3,13	380 4 060 I/3,13	494 5 480 I/3,25▲	678 7 560 I/3,27▲	–	–	–	–	–	–	3,15	2800	900
	2,8	–	–	–	–	–	–	200 2 100 I/2,75	250 2 700 I/2,82	375 4 020 I/2,81	514 5 560 I/2,83▲	710 7 660 I/2,82▲	–	–	–	–	–	–	2,8	2500	
	2,5	–	28,2 305 I/2,53	–	55,1 575 I/2,44	–	103 1 120 I/2,55	197 2 120 I/2,53	259 2 790 I/2,53	390 4 060 I/2,44	528 5 630 I/2,5	696 7 580 I/2,55▲	974 10 080 I/2,43▲	–	–	–	–	–	2,5	2240	
	2,24	–	–	–	–	–	–	192 2 090 I/2,28	251 2 760 I/2,3	380 4 010 I/2,21	510 5 450 I/2,24	713 7 490 I/2,2▲	942 10 220 I/2,27▲	–	–	–	–	–	2,24	2000	
	2	–	–	–	–	–	–	183 1 940 I/2	–	369 3 820 I/1,95	–	695 7 550 I/2,05▲	–	–	–	–	–	–	2	1800	
10 000 000	18	–	–	–	–	–	–	2 820 2I/17,6	4 310 2I/18,1	5 780 2I/18	8 520 2I/17,6	11 960 2I/18,1	17 090 2I/17,8	23 570 2I/17,9	29 940 2I/17,8	37 290 2I/17,8	46 850 2I/18,3				
	16	120 2I/16,3	225 2I/15,8	290 2I/16,5	545 2I/15,7	640 2I/15,7	955 2I/16,1	1 910 2I/15,8	2 830 2I/15,1	4 640 2I/15,7	5 890 2I/16,6	8 750 2I/16,1	11 530 2I/15,6	17 550 2I/16,2	22 490 2I/15,7	30 730 2I/15,9	38 280 2I/15,9	46 540 2I/16			
	14	–	–	–	–	–	–	2 820 2I/14,7	4 540 2I/14,1	6 230 2I/14,4	8 990 2I/13,9	11 220 2I/14,6	18 620 2I/14,6	22 280 2I/14,7	31 580 2I/14,3	38 610 2I/14,3	49 140 2I/14,4				
	12,5	120 2I/12,3	225 2I/13,1	290 2I/13,6	545 2I/13,7	640 2I/13,7	980 2I/12,3	1 970 2I/13,1	2 890 2I/13,3	4 440 2I/13,6	6 140 2I/13,6	8 780 2I/13	12 240 2I/12,8	17 600 2I/13,1	24 230 2I/13,3	30 640 2I/13,4	37 340 2I/13,4	48 500 2I/13,1			
	11,2	–	–	–	–	–	–	3 060 2I/11,9	4 550 2I/11,9	6 500 2I/11,8	9 260 2I/11,2	12 960 2I/11,5	18 600 2I/11,8	25 610 2I/11,9	32 500 2I/11,5	40 510 2I/11,5	51 240 2I/11,8				
	10	130 2I/10,2	240 2I/10,7	305 2I/11,2	550 2I/10,3	650 2I/10,3	1 040 2I/10,2	2 090 2I/10,7	2 990 2I/10,2	4 700 2I/10,3	6 230 2I/10,7	9 560 2I/10,2	13 380 2I/9,95	19 210 2I/10,7	26 440 2I/10,4	33 550 2I/10,3	41 830 2I/10,3	52 900 2I/10,7			
	9	–	–	–	–	–	–	2 780 2I/9,22	4 830 2I/9,24	5 580 2I/9,31	9 820 2I/8,85	12 490 2I/8,88	19 730 2I/9,19	25 570 2I/9,22	34 470 2I/9,24	42 970 2I/9,24	51 320 2I/9,31				
	8	135 2I/8,01	255 2I/8,26	315 2I/7,99	540 2I/8,03	645 2I/8,03	1 100 2I/8,01	2 200 2I/8,26	–	4 940 2I/8,03	–	10 080 2I/8,01	–	20 260 2I/8,26	–	35 390 2I/8,03	44 110 2I/8,03	–			

Für n_1 kleiner als 560 min⁻¹ s. Seite 107.

▲ Eventuelle Zwangschmierung mit Wärmeaustauscher: Wir bitten um Rücksprache.



$n_{N2} \cdot L_h$ min ⁻¹ · h	i_N	P_{N2} kW																i_N	n_1 min ⁻¹	n_{N2} min ⁻¹	
		M_{N2} N m																			
		... / i																			
		50	63	64	80	81	100	125	140	160	180	200	225	250	280	320	321	360			
10 000 000	6,3	125 21/6,42	235 21/6,53	280 21/6,86	495 21/6,41	560 21/6,41	1 020 21/6,42	2 050 21/6,53	—	4 110 21/6,41	—	9 420 21/6,42	—	18 890 21/6,53	—	32 010 21/6,41	37 800 21/6,41	—			
	5	—	250 1/5	—	530 1/5,2	—	850 1/4,82	1 730 1/5	2 600 1/5	4 040 1/4,92	5 010 1/5,07	7 510 1/4,92	9 610 1/5,07	12 150 1/5,08	19 000 1/5	24 010 1/4,92	30 010 1/4,92	33 190 1/5,07			
	4,5	—	—	—	—	—	—	1 760 1/4,45	2 650 1/4,5	4 120 1/4,5	5 360 1/4,67	7 660 1/4,5	9 820 1/4,67	14 070 1/4,47	17 170 1/4,5	24 420 1/4,5	30 520 1/4,5	33 530 1/4,6			
	4	—	285 1/4	—	590 1/4,16	—	880 1/3,92	1 780 1/4	2 780 1/4,08	4 200 1/4,13	5 300 1/4,15	7 810 1/4,13	10 200 1/4,07	13 220 1/4	19 240 1/4,08	24 580 1/4,07	30 720 1/4,07	32 680 1/4			
	3,55	—	—	—	—	—	—	176 2 170 1/3,62	223 2 770 1/3,64	318 3 920 1/3,62	464 5 690 1/3,6	633 7 720 1/3,57▲	—	—	—	—	—	—	3,55	2800	800
	3,15	—	23,9 300 1/3,28	—	49,7 595 1/3,13	—	93 1 160 1/3,27	175 2 200 1/3,28	236 2 810 1/3,13	351 4 200 1/3,13	457 5 670 1/3,25	627 7 820 1/3,27▲	853 10 350 1/3,18▲	—	—	—	—	—	3,15	2500	
	2,8	—	—	—	—	—	—	185 2 170 1/2,75	232 2 790 1/2,82	347 4 160 1/2,81	476 5 740 1/2,83	657 7 910 1/2,82▲	836 10 090 1/2,83▲	—	—	—	—	—	2,8	2240	
	2,5	—	26,1 315 1/2,53	—	50,9 595 1/2,44	—	95,4 1 160 1/2,55	182 2 200 1/2,53	239 2 880 1/2,53	360 4 200 1/2,44	488 5 820 1/2,5	643 7 840 1/2,55	899 10 430 1/2,43▲	1 125 13 590 1/2,53▲	—	—	—	—	2,5	2000	
	2,24	—	—	—	—	—	—	179 2 160 1/2,28	234 2 850 1/2,3	353 4 140 1/2,21	459 5 450 1/2,24	663 7 730 1/2,2	875 10 550 1/2,27▲	1 106 13 690 1/2,33▲	—	—	—	—	2,24	1800	
	2	—	—	—	—	—	—	165 1 970 1/2	—	328 3 820 1/1,95	—	640 7 830 1/2,05	—	1 131 13 500 1/2▲	—	—	—	—	2	1600	
9 000 000	20	120 21/20,1	225 21/19,3	295 21/20,1	555 21/20,8	630 21/20,8	955 21/19,3	1 910 21/19,3	2 880 21/19,6	4 540 21/20,7	5 810 21/20,8	8 350 21/20,3	11 620 21/20	16 910 21/19,7	22 920 21/20,1	29 050 21/20,6	35 320 21/20,6	45 930 21/20,3			
	18	—	—	—	—	—	—	—	2 890 21/17,6	4 460 21/18,1	5 970 21/18	8 750 21/17,6	12 270 21/18,1	17 550 21/17,8	24 200 21/17,9	30 730 21/17,8	38 280 21/17,8	48 100 21/18,3			
	16	125 21/16,3	230 21/15,8	300 21/16,5	565 21/15,7	660 21/15,7	980 21/16,1	1 960 21/15,8	2 900 21/15,1	4 800 21/15,7	6 050 21/16,6	8 990 21/16,1	11 850 21/15,6	18 030 21/16,2	23 110 21/15,7	31 580 21/15,9	39 330 21/15,9	47 820 21/16			
	14	—	—	—	—	—	—	—	2 890 21/14,7	4 700 21/14,1	6 390 21/14,4	9 210 21/13,9	11 500 21/14,6	19 260 21/14,6	22 850 21/14,7	32 380 21/14,3	39 590 21/14,3	50 390 21/14,4			
	12,5	125 21/12,3	235 21/13,1	300 21/13,6	560 21/13,7	660 21/13,7	1 010 21/12,3	2 030 21/13,1	2 970 21/13,3	4 590 21/13,6	6 310 21/13,6	9 030 21/13	12 590 21/12,8	18 110 21/13,1	24 920 21/13,3	31 510 21/13,4	38 400 21/13,4	49 890 21/13,1			
	11,2	—	—	—	—	—	—	—	3 160 21/11,9	4 700 21/11,9	6 710 21/11,8	9 560 21/11,2	13 380 21/11,5	19 210 21/11,8	26 440 21/11,9	33 550 21/11,5	41 830 21/11,5	52 900 21/11,8			
	10	135 21/10,2	250 21/10,7	315 21/11,2	570 21/10,3	670 21/10,3	1 070 21/10,2	2 150 21/10,7	3 080 21/10,2	4 860 21/10,3	6 400 21/10,7	9 820 21/10,2	13 750 21/9,95	19 730 21/10,7	27 170 21/10,4	34 470 21/10,3	42 970 21/10,3	54 350 21/10,7			
	9	—	—	—	—	—	—	—	2 850 21/9,22	4 950 21/9,24	5 730 21/9,31	10 080 21/8,85	12 830 21/8,88	20 260 21/9,19	26 250 21/9,22	35 390 21/9,24	44 110 21/9,24	52 680 21/9,31			

Für n , kleiner als 560 min⁻¹ s. Seite 107.

▲ Eventuelle Zwangschmierung mit Wärmeaustauscher: Wir bitten um Rücksprache.



$n_{N2} \cdot L_h$ min ⁻¹ · h	i_N	P_{N2} kW																i_N	n_1 min ⁻¹	n_{N2} min ⁻¹		
		M_{N2} N m																				
		... / i																				
		50	63	64	80	81	100	125	140	160	180	200	225	250	280	320	321	360				
9 000 000	8	140 21/8,01	260 21/8,26	325 21/7,99	555 21/8,03	660 21/8,03	1 130 21/8,01	2 270 21/8,26	—	5 080 21/8,03	—	10 360 21/8,01	—	20 810 21/8,26	—	36 360 21/8,03	45 320 21/8,03	—				
	6,3	125 21/6,42	240 21/6,53	285 21/6,86	500 21/6,41	570 21/6,41	1 040 21/6,42	2 080 21/6,53	—	4 160 21/6,41	—	9 540 21/6,42	—	19 120 21/6,53	—	32 420 21/6,41	38 280 21/6,41	—				
	5	—	250 1/5	—	530 1/5,2	—	880 1/4,82	1 790 1/5	2 700 1/5	4 190 1/4,92	5 190 1/5,07	7 780 1/4,92	9 960 1/5,07	12 590 1/5,08	19 690 1/5	24 890 1/4,92	31 110 1/4,92	34 400 1/5,07				
	4,5	—	—	—	—	—	—	1 820 1/4,45	2 740 1/4,5	4 270 1/4,5	5 550 1/4,67	7 940 1/4,5	10 170 1/4,67	14 590 1/4,47	17 790 1/4,5	25 310 1/4,5	31 630 1/4,5	34 750 1/4,6				
	4	—	21,7 295 1/4	—	43 610 1/4,16	—	68 910 1/3,92	135 1 850 1/4	207 2 880 1/4,08	309 4 350 1/4,13	388 5 490 1/4,15	574 8 090 1/4,13	—	—	—	—	—	—	4	2800	710	
	3,55	—	—	—	—	—	—	163 2 250 1/3,62	206 2 870 1/3,64	294 4 060 1/3,62	428 5 890 1/3,6	585 7 980 1/3,57	753 10 550 1/3,67▲	—	—	—	—	—	3,55	2500		
	3,15	—	21,9 305 1/3,28	—	46 615 1/3,13	—	86,1 1 200 1/3,27	162 2 270 1/3,28	218 2 910 1/3,13	325 4 350 1/3,13	423 5 860 1/3,25	580 8 080 1/3,27	790 10 690 1/3,18▲	—	—	—	—	—	3,15	2240		
	2,8	—	—	—	—	—	—	171 2 250 1/2,75	214 2 890 1/2,82	320 4 300 1/2,81	439 5 940 1/2,83	607 8 190 1/2,82	772 10 440 1/2,83▲	1 114 14 970 1/2,81▲	1 406 18 960 1/2,82▲	—	—	—	2,8	2000		
	2,5	—	23,5 315 1/2,53	—	47,3 615 1/2,44	—	88,6 1 200 1/2,55	169 2 270 1/2,53	222 2 980 1/2,53	335 4 340 1/2,44	453 6 010 1/2,5	597 8 090 1/2,55	835 10 760 1/2,43	1 045 14 020 1/2,53▲	1 459 19 550 1/2,53▲	—	—	—	2,5	1800		
	2,24	—	—	—	—	—	—	165 2 240 1/2,28	215 2 950 1/2,3	325 4 290 1/2,21	408 5 450 1/2,24	610 8 010 1/2,2	806 10 930 1/2,27	1 019 14 190 1/2,33▲	1 413 19 400 1/2,3▲	—	—	—	2,24	1600		
	2	—	—	—	—	—	—	147 2 000 1/2	—	287 3 820 1/1,95	—	583 8 150 1/2,05	—	1 030 14 050 1/2▲	—	—	—	—	2	1400		
	8 000 000	22,4	—	—	—	—	—	—	2 930 21/21,7	4 600 21/22,5	6 010 21/23,3	8 470 21/22,2	10 930 21/23	19 520 21/22	21 600 21/22,2	27 390 21/22,8	34 270 21/22,8	43 280 21/23,4				
20		120 21/20,1	235 21/19,3	305 21/20,1	575 21/20,8	650 21/20,8	985 21/19,3	1 970 21/19,3	2 980 21/19,6	4 700 21/20,7	5 970 21/20,8	8 640 21/20,3	11 920 21/20	17 500 21/19,7	23 530 21/20,1	29 830 21/20,6	36 260 21/20,6	47 150 21/20,3				
18		—	—	—	—	—	—	2 970 21/17,6	4 610 21/18,1	6 170 21/18	8 990 21/17,6	12 610 21/18,1	18 030 21/17,8	24 860 21/17,9	31 580 21/17,8	39 330 21/17,8	49 420 21/18,3					
16		130 21/16,3	240 21/15,8	315 21/16,5	580 21/15,7	685 21/15,7	1 020 21/16,1	2 010 21/15,8	2 980 21/15,1	4 960 21/15,7	6 210 21/16,6	9 210 21/16,1	12 150 21/15,6	18 490 21/16,2	23 700 21/15,7	32 380 21/15,9	40 330 21/15,9	49 030 21/16				
14		—	—	—	—	—	—	2 990 21/14,7	4 850 21/14,1	6 570 21/14,4	9 480 21/13,9	11 830 21/14,6	19 880 21/14,6	23 500 21/14,7	33 300 21/14,3	40 720 21/14,3	51 820 21/14,4					
12,5		130 21/12,3	240 21/13,1	310 21/13,6	580 21/13,7	685 21/13,7	1 040 21/12,3	2 090 21/13,1	3 070 21/13,3	4 750 21/13,6	6 510 21/13,6	9 330 21/13	12 990 21/12,8	18 690 21/13,1	25 730 21/13,3	32 530 21/13,4	39 640 21/13,4	51 500 21/13,1				
11,2	—	—	—	—	—	—	3 250 21/11,9	4 830 21/11,9	6 890 21/11,8	9 820 21/11,2	13 750 21/11,5	19 730 21/11,8	27 170 21/11,9	34 470 21/11,5	42 970 21/11,5	54 350 21/11,8						

Für n_1 kleiner als 560 min⁻¹ s. Seite 107.

▲ Eventuelle Zwangschmierung mit Wärmeaustauscher: Wir bitten um Rücksprache.



$n_{N2} \cdot L_h$ min ⁻¹ · h	i_N	P_{N2} kW																i_N	n_1	n_{N2} min ⁻¹	
		M_{N2} N m																			
		50	63	64	80	81	100	125	140	160	180	200	225	250	280	320	321				360
8 000 000	10	135 2/10,2	255 2/10,7	320 2/11,2	590 2/10,3	695 2/10,3	1 100 2/10,2	2 200 2/10,7	3 160 2/10,2	5 030 2/10,3	6 570 2/10,7	10 080 2/10,2	14 120 2/9,95	20 260 2/10,7	27 890 2/10,4	35 390 2/10,3	44 110 2/10,3	55 790 2/10,7			
	9	-	-	-	-	-	-	2 930 2/9,22	5 090 2/9,24	5 880 2/9,31	10 360 2/8,85	13 180 2/8,88	20 810 2/9,19	26 970 2/9,22	36 360 2/9,24	45 320 2/9,24	54 120 2/9,31				
	8	140 2/8,01	265 2/8,26	330 2/7,99	560 2/8,03	670 2/8,03	1 150 2/8,01	2 300 2/8,26	-	5 140 2/8,03	-	10 500 2/8,01	-	21 100 2/8,26	-	36 850 2/8,03	45 940 2/8,03	-			
	6,3	130 2/6,42	240 2/6,53	290 2/6,86	505 2/6,41	575 2/6,41	1 050 2/6,42	2 110 2/6,53	-	4 220 2/6,41	-	9 680 2/6,42	-	19 400 2/6,53	-	32 880 2/6,41	38 820 2/6,41	-			
	5	-	255 1/5	-	545 1/5,2	-	915 1/4,82	1 860 1/5	2 800 1/5	4 340 1/4,92	5 380 1/5,07	8 070 1/4,92	10 320 1/5,07	13 050 1/5,08	20 410 1/5	25 800 1/4,92	32 240 1/4,92	35 650 1/5,07			
	4,5	-	-	-	-	-	-	124 1 890 1/4,45	185 2 840 1/4,5	288 4 420 1/4,5	362 5 750 1/4,67	536 8 230 1/4,5	-	-	-	-	-	-	4,5	2800	630
	4	-	20 305 1/4	-	39,7 630 1/4,16	-	62,8 940 1/3,92	125 1 910 1/4	192 2 980 1/4,08	285 4 500 1/4,13	358 5 680 1/4,15	530 8 370 1/4,13	703 10 930 1/4,07	-	-	-	-	-	4	2500	
	3,55	-	-	-	-	-	-	151 2 320 1/3,62	191 2 970 1/3,64	272 4 190 1/3,62	397 6 090 1/3,6	542 8 250 1/3,57	697 10 900 1/3,67	-	-	-	-	-	3,55	2240	
	3,15	-	19,6 305 1/3,28	-	42,5 635 1/3,13	-	79,6 1 240 1/3,27	150 2 350 1/3,28	202 3 010 1/3,13	300 4 500 1/3,13	391 6 060 1/3,25	536 8 360 1/3,27	729 11 060 1/3,18	927 14 550 1/3,28▲	1 393 21 200 1/3,19▲	-	-	-	3,15	2000	
	2,8	-	-	-	-	-	-	159 2 320 1/2,75	199 2 980 1/2,82	298 4 440 1/2,81	408 6 130 1/2,83	564 8 450 1/2,82	717 10 780 1/2,83	1 035 15 450 1/2,81▲	1 306 19 570 1/2,82▲	-	-	-	2,8	1800	
	2,5	-	20,9 315 1/2,53	-	43,6 635 1/2,44	-	81,6 1 240 1/2,55	156 2 350 1/2,53	204 3 080 1/2,53	308 4 500 1/2,44	408 6 090 1/2,5	550 8 380 1/2,55	769 11 150 1/2,43	962 14 530 1/2,53	1 343 20 260 1/2,53▲	1 723 25 140 1/2,44▲	2 154 31 430 1/2,44▲	-	2,5	1600	
	2,24	-	-	-	-	-	-	150 2 330 1/2,28	196 3 070 1/2,3	287 4 330 1/2,21	357 5 450 1/2,24	556 8 340 1/2,2	734 11 370 1/2,27	928 14 760 1/2,33	1 287 20 200 1/2,3▲	1 656 25 560 1/2,26▲	2 070 31 950 1/2,26▲	-	2,24	1400	
2	-	-	-	-	-	-	133 2 030 1/2	-	256 3 820 1/1,95	-	527 8 250 1/2,05	-	951 14 540 1/2	-	1 689 25 190 1/1,95▲	2 111 31 490 1/1,95▲	-	2	1250		
7 100 000	25	105 2/24,4	225 2/24,1	270 2/25,1	475 2/26	545 2/26	985 2/23,7	1 970 2/24,1	2 900 2/24,1	4 250 2/24,6	5 800 2/25,4	8 590 2/24,2	11 010 2/25	17 350 2/25	21 850 2/24,6	24 970 2/25	34 840 2/25	39 870 2/25,7			
	22,4	-	-	-	-	-	-	3 030 2/21,7	4 760 2/22,5	6 220 2/23,3	8 760 2/22,2	11 250 2/23	19 500 2/22	22 180 2/22,2	28 120 2/22,8	35 450 2/22,8	44 430 2/23,4				
	20	125 2/20,1	240 2/19,3	315 2/20,1	580 2/20,8	685 2/20,8	1 020 2/19,3	2 040 2/19,3	3 080 2/19,6	4 860 2/20,7	6 130 2/20,8	8 930 2/20,3	12 250 2/20	18 080 2/19,7	24 170 2/20,1	30 640 2/20,6	37 250 2/20,6	48 440 2/20,3			
	18	-	-	-	-	-	-	3 060 2/17,6	4 770 2/18,1	6 390 2/18	9 210 2/17,6	12 930 2/18,1	18 540 2/17,8	25 490 2/17,9	32 380 2/17,8	40 330 2/17,8	50 670 2/18,3				
	16	135 2/16,3	245 2/15,8	325 2/16,5	600 2/15,7	705 2/15,7	1 050 2/16,1	2 070 2/15,8	3 060 2/15,1	5 120 2/15,7	6 380 2/16,6	9 480 2/16,1	12 500 2/15,6	19 010 2/16,2	24 370 2/15,7	33 300 2/15,9	41 480 2/15,9	50 430 2/16			

Für n_1 , kleiner als 560 min⁻¹ s. Seite 107.

▲ Eventuelle Zwangschmierung mit Wärmeaustauscher: Wir bitten um Rücksprache.



$n_{N2} \cdot L_h$ min ⁻¹ · h	i_N	P_{N2} kW																	i_N	n_1	n_{N2} min ⁻¹	
		M_{N2} N m																				
		50	63	64	80	81	100	125	140	160	180	200	225	250	280	320	321	360				
7 100 000	14	-	-	-	-	-	-	-	3 090 21/14,7	5 030 21/14,1	6 790 21/14,4	9 780 21/13,9	12 210 21/14,6	20 600 21/14,6	24 260 21/14,7	34 380 21/14,3	42 040 21/14,3	53 500 21/14,4				
	12,5	135 21/12,3	250 21/13,1	320 21/13,6	580 21/13,7	685 21/13,7	1 070 21/12,3	2 150 21/13,1	3 150 21/13,3	4 920 21/13,6	6 690 21/13,6	9 580 21/13	13 350 21/12,8	19 200 21/13,1	26 430 21/13,3	33 430 21/13,4	40 730 21/13,4	52 910 21/13,1				
	11,2	-	-	-	-	-	-	-	3 330 21/11,9	4 950 21/11,9	7 080 21/11,8	10 080 21/11,2	14 120 21/11,5	20 260 21/11,8	27 890 21/11,9	35 390 21/11,5	44 110 21/11,5	55 790 21/11,8				
	10	140 21/10,2	260 21/10,7	330 21/11,2	615 21/10,3	720 21/10,3	1 130 21/10,2	2 270 21/10,7	3 240 21/10,2	5 210 21/10,3	6 750 21/10,7	10 360 21/10,2	14 500 21/9,95	20 810 21/10,7	28 650 21/10,4	36 360 21/10,3	45 320 21/10,3	57 320 21/10,7				
	9	-	-	-	-	-	-	-	2 970 21/9,22	5 160 21/9,24	5 960 21/9,31	10 500 21/8,85	13 360 21/8,88	21 100 21/9,19	27 330 21/9,22	36 850 21/9,24	45 940 21/9,24	54 860 21/9,31				
	8	145 21/8,01	270 21/8,26	335 21/7,99	575 21/8,03	680 21/8,03	1 160 21/8,01	2 330 21/8,26	-	5 210 21/8,03	-	10 630 21/8,01	-	21 360 21/8,26	-	37 320 21/8,03	46 520 21/8,03	-				
	6,3	130 21/6,42	245 21/6,53	290 21/6,86	515 21/6,41	585 21/6,41	1 070 21/6,42	2 140 21/6,53	-	4 280 21/6,41	-	9 810 21/6,42	-	19 670 21/6,53	-	33 350 21/6,41	39 380 21/6,41	-				
	5	-	15,1 255 1/5	-	31,6 560 1/5,2	-	57,5 945 1/4,82	113 1 930 1/5	170 2 900 1/5	268 4 490 1/4,92	322 5 570 1/5,07	498 8 360 1/4,92	-	10 690 13 520 1/5,08	-	21 150 26 720 1/4,92	33 400 36 930 1/4,92	36 930 1/5,07	5	2800	560	
	4,5	-	-	-	-	-	-	115 1 950 1/4,45	171 2 940 1/4,5	266 4 580 1/4,5	334 5 950 1/4,67	495 8 510 1/4,5	612 10 900 1/4,67	-	15 640 19 070 1/4,47	-	27 120 33 910 1/4,5	37 250 1/4,6	4,5	2500		
	4	-	18 305 1/4	-	36,8 655 1/4,16	-	58,1 975 1/3,92	116 1 980 1/4	177 3 080 1/4,08	264 4 650 1/4,13	331 5 870 1/4,15	491 8 660 1/4,13	651 11 300 1/4,07	-	14 640 21 310 1/4,08	-	27 230 34 030 1/4,07	36 200 1/4	4	2240		
	3,55	-	-	-	-	-	-	139 2 400 1/3,62	176 3 070 1/3,64	251 4 340 1/3,62	366 6 300 1/3,6	501 8 540 1/3,57	644 11 280 1/3,67	906 15 640 1/3,62	1 159 20 160 1/3,64▲	-	32 770 1/3,5	36 110 1/3,6	3,55	2000		
	3,15	-	18,1 315 1/3,28	-	39,5 655 1/3,13	-	73,9 1 280 1/3,27	139 2 430 1/3,28	187 3 100 1/3,13	279 4 640 1/3,13	363 6 260 1/3,25	498 8 630 1/3,27	678 11 420 1/3,18	861 15 020 1/3,28	1 294 21 880 1/3,19▲	1 561 25 950 1/3,13▲	1 951 32 440 1/3,13▲	-	35 880 1/3,25	3,15	1800	
	2,8	-	-	-	-	-	-	146 2 400 1/2,75	183 3 080 1/2,82	274 4 600 1/2,81	376 6 350 1/2,83	519 8 750 1/2,82	660 11 170 1/2,83	953 16 000 1/2,81	1 203 20 270 1/2,82▲	1 533 25 730 1/2,81▲	1 916 32 160 1/2,81▲	-	36 430 1/2,83	2,8	1600	
	2,5	-	18,8 325 1/2,53	-	39,7 660 1/2,44	-	74,3 1 300 1/2,55	142 2 440 1/2,53	186 3 210 1/2,53	281 4 680 1/2,44	357 6 090 1/2,5	501 8 730 1/2,55	701 11 610 1/2,43	876 15 120 1/2,53	1 223 21 080 1/2,53	1 569 26 170 1/2,44▲	1 962 32 710 1/2,44▲	2 178 37 140 1/2,5▲	2,5	1400		
2,24	-	-	-	-	-	-	138 2 410 1/2,28	181 3 180 1/2,3	256 4 330 1/2,21	319 5 450 1/2,24	513 8 630 1/2,2	661 11 470 1/2,27	857 15 280 1/2,33	1 189 20 900 1/2,3	1 530 26 450 1/2,26▲	1 912 33 060 1/2,26▲	2 111 36 870 1/2,29▲	2,24	1250			
2	-	-	-	-	-	-	120 2 050 1/2	-	230 3 820 1/1,95	-	473 8 250 1/2,05	-	881 15 020 1/2	-	1 564 26 040 1/1,95▲	1 955 32 550 1/1,95▲	-	2	1120			
6 300 000	28	-	-	-	-	875 21/28,8	-	2 510 31/29,1	4 290 31/28,4	5 040 31/28,6	8 720 31/27,2	11 320 31/27,3	17 500 31/28,7	22 610 31/28,8	30 650 31/30	38 140 31/30	46 430 31/30,3					
	25	110 21/24,4	230 21/24,1	280 21/25,1	490 21/26	560 21/26	1 020 21/23,7	2 040 21/24,1	2 900 21/24,1	4 370 21/24,6	6 000 21/25,4	8 890 21/24,2	11 390 21/25	17 950 21/25	22 610 21/24,6	25 640 21/25	36 050 21/25	40 930 21/25,7				

Für n_1 kleiner als 560 min⁻¹ s. Seite 107.

▲ Eventuelle Zwangschmierung mit Wärmeaustauscher: Wir bitten um Rücksprache.



$n_{N2} \cdot L_h$ min ⁻¹ · h	i_N	P_{N2} kW																i_N	n_1	n_{N2} min ⁻¹		
		M_{N2} N m																				
		... / i																				
		50	63	64	80	81	100	125	140	160	180	200	225	250	280	320	321	360				
6 300 000	22,4	-	-	-	-	-	-	-	3 140 21/21,7	4 920 21/22,5	6 430 21/23,3	9 060 21/22,2	11 630 21/23	20 000 21/22	22 780 21/22,2	28 890 21/22,8	36 640 21/22,8	45 640 21/23,4				
	20	130 21/20,1	250 21/19,3	325 21/20,1	585 21/20,8	685 21/20,8	1 060 21/19,3	2 110 21/19,3	3 180 21/19,6	5 020 21/20,7	6 290 21/20,8	9 240 21/20,3	12 560 21/20	18 710 21/19,7	24 790 21/20,1	31 420 21/20,6	38 200 21/20,6	49 680 21/20,3				
	18	-	-	-	-	-	-	-	3 160 21/17,6	4 930 21/18,1	6 590 21/18	9 480 21/17,6	13 300 21/18,1	19 140 21/17,8	26 220 21/17,9	33 300 21/17,8	41 480 21/17,8	52 120 21/18,3				
	16	140 21/16,3	255 21/15,8	335 21/16,5	625 21/15,7	735 21/15,7	1 090 21/16,1	2 140 21/15,8	3 160 21/15,1	5 310 21/15,7	6 590 21/16,6	9 780 21/16,1	12 900 21/15,6	19 630 21/16,2	25 160 21/15,7	34 380 21/15,9	42 820 21/15,9	52 060 21/16				
	14	-	-	-	-	-	-	-	3 210 21/14,7	5 210 21/14,1	6 970 21/14,4	10 050 21/13,9	12 550 21/14,6	21 350 21/14,6	24 930 21/14,7	35 320 21/14,3	43 190 21/14,3	54 970 21/14,4				
	12,5	140 21/12,3	255 21/13,1	330 21/13,6	585 21/13,7	690 21/13,7	1 100 21/12,3	2 200 21/13,1	3 260 21/13,3	5 100 21/13,6	6 870 21/13,6	9 840 21/13	13 700 21/12,8	19 710 21/13,1	27 130 21/13,3	34 310 21/13,4	41 810 21/13,4	54 320 21/13,1				
	11,2	-	-	-	-	-	-	-	3 420 21/11,9	5 090 21/11,9	7 270 21/11,8	10 360 21/11,2	14 500 21/11,5	20 810 21/11,8	28 650 21/11,9	36 360 21/11,5	45 320 21/11,5	57 320 21/11,8				
	10	140 21/10,2	265 21/10,7	345 21/11,2	635 21/10,3	745 21/10,3	1 150 21/10,2	2 300 21/10,7	3 290 21/10,2	5 390 21/10,3	6 840 21/10,7	10 500 21/10,2	14 700 21/9,95	21 100 21/10,7	29 040 21/10,4	36 850 21/10,3	45 940 21/10,3	58 100 21/10,7				
	9	-	-	-	-	-	-	-	3 010 21/9,22	5 220 21/9,24	6 040 21/9,31	10 630 21/8,85	13 530 21/8,88	21 360 21/9,19	27 680 21/9,22	37 320 21/9,24	46 520 21/9,24	55 550 21/9,31				
	8	145 21/8,01	270 21/8,26	340 21/7,99	595 21/8,03	700 21/8,03	1 180 21/8,01	2 360 21/8,26	-	5 280 21/8,03	-	10 780 21/8,01	-	21 670 21/8,26	-	37 850 21/8,03	47 180 21/8,03	-				
	6,3	130 21/6,42	250 21/6,53	295 21/6,86	520 21/6,41	600 21/6,41	1 080 21/6,42	2 170 21/6,53	-	4 340 21/6,41	-	9 960 21/6,42	-	19 960 21/6,53	-	33 830 21/6,41	39 950 21/6,41	-				
	5	-	13,9 265 1/5	-	28,3 560 1/5,2	-	53,2 980 1/4,82	104 1 990 1/5	157 3 000 1/5	247 4 650 1/4,92	298 5 770 1/5,07	460 8 650 1/4,92	571 11 060 1/5,07	-	-	-	-	-	5	2500	500	
	4,5	-	-	-	-	-	-	106 2 020 1/4,45	158 3 040 1/4,5	246 4 730 1/4,5	309 6 150 1/4,67	458 8 800 1/4,5	566 11 270 1/4,67	-	-	-	-	-	4,5	2240		
	4	-	16,1 305 1/4	-	32,7 650 1/4,16	-	53,7 1 010 1/3,92	107 2 040 1/4	164 3 190 1/4,08	244 4 810 1/4,13	306 6 070 1/4,15	454 8 950 1/4,13	601 11 690 1/4,07	793 15 140 1/4	1 133 22 050 1/4,08	-	28 170 1/4,07	35 210 1/4,07	37 460 1/4	4	2000	
	3,55	-	-	-	-	-	-	129 2 480 1/3,62	164 3 170 1/3,64	233 4 480 1/3,62	340 6 500 1/3,6	465 8 810 1/3,57	598 11 640 1/3,67	842 16 150 1/3,62	1 077 20 810 1/3,64	1 457 27 060 1/3,5▲	1 822 33 830 1/3,5▲	1 951 37 270 1/3,6▲	3,55	1800		
	3,15	-	16,1 315 1/3,28	-	36,4 680 1/3,13	-	68,1 1 330 1/3,27	128 2 510 1/3,28	172 3 220 1/3,13	257 4 810 1/3,13	334 6 480 1/3,25	459 8 940 1/3,27	624 11 830 1/3,18	793 15 560 1/3,28	1 192 22 670 1/3,19	1 437 26 880 1/3,13▲	1 797 33 600 1/3,13▲	1 916 37 170 1/3,25▲	3,15	1600		
2,8	-	-	-	-	-	-	133 2 500 1/2,75	167 3 210 1/2,82	250 4 790 1/2,81	342 6 610 1/2,83	473 9 110 1/2,82	601 11 620 1/2,83	868 16 660 1/2,81	1 096 21 100 1/2,82	1 396 26 780 1/2,81▲	1 745 33 480 1/2,81▲	1 962 37 910 1/2,83▲	2,8	1400			
2,5	-	16,8 325 1/2,53	-	36,7 685 1/2,44	-	67,5 1 320 1/2,55	131 2 530 1/2,53	172 3 320 1/2,53	254 4 750 1/2,44	319 6 090 1/2,5	462 9 030 1/2,55	647 12 010 1/2,43	810 15 650 1/2,53	1 130 21 810 1/2,53	1 450 27 070 1/2,44	1 812 33 840 1/2,44	2 012 38 430 1/2,5▲	2,5	1250			

Für n_1 kleiner als 560 min⁻¹ s. Seite 107.

▲ Eventuelle Zwangschmierung mit Wärmeaustauscher: Wir bitten um Rücksprache.



$n_{N2} \cdot L_h$ min ⁻¹ · h	i_N	P_{N2} kW																i_N	n_1 min ⁻¹	n_{N2} min ⁻¹	
		M_{N2} N m																			
		50	63	64	80	81	100	125	140	160	180	200	225	250	280	320	321				360
6 300 000	2,24	-	-	-	-	-	-	128 2 490 1/2,28	168 3 290 1/2,3	230 4 330 1/2,21	286 5 450 1/2,24	475 8 920 1/2,2	592 11 470 1/2,27	793 15 790 1/2,33	1 101 21 600 1/2,3	1 416 27 330 1/2,26	1 771 34 170 1/2,26	1 955 38 110 1/2,29▲	2,24	1120	500
	2	-	-	-	-	-	-	109 2 080 1/2	-	205 3 820 1/1,95	-	422 8 250 1/2,05	-	814 15 540 1/2	-	1 445 26 940 1/1,95	1 806 33 670 1/1,95	-	2	1000	
5 600 000	31,5	-	250 31/33,5	280 31/34,9	515 31/32,8	605 31/32,8	1 060 31/32,6	1 800 31/33,5	2 780 31/32,2	4 290 31/31,6	5 780 31/32,8	8 910 31/31,5	12 260 31/30,6	17 500 31/33,5	24 180 31/32,5	30 650 31/33,5	38 140 31/33,5	48 360 31/34,7			
	28	-	-	-	-	-	900 21/28,8	-	2 580 31/29,1	4 400 31/28,4	5 170 31/28,6	8 950 31/27,2	11 620 31/27,3	17 970 31/28,7	23 210 31/28,8	31 460 31/30	39 150 31/30	47 660 31/30,3			
	25	110 21/24,4	235 21/24,1	290 21/25,1	495 21/26	580 21/26	1 050 21/23,7	2 110 21/24,1	3 000 21/24,1	4 500 21/24,6	6 200 21/25,4	9 180 21/24,2	11 770 21/25	18 550 21/25	23 370 21/24,6	26 340 21/25	37 260 21/25	42 050 21/25,7			
	22,4	-	-	-	-	-	-	-	3 240 21/21,7	5 090 21/22,5	6 650 21/23,3	9 370 21/22,2	12 030 21/23	20 600 21/22	23 360 21/22,2	29 630 21/22,8	37 910 21/22,8	46 810 21/23,4			
	20	130 21/20,1	255 21/19,3	335 21/20,1	585 21/20,8	690 21/20,8	1 090 21/19,3	2 180 21/19,3	3 290 21/19,6	5 180 21/20,7	6 470 21/20,8	9 540 21/20,3	12 920 21/20	19 310 21/19,7	25 490 21/20,1	32 320 21/20,6	39 290 21/20,6	51 090 21/20,3			
	18	-	-	-	-	-	-	-	3 270 21/17,6	5 100 21/18,1	6 830 21/18	9 780 21/17,6	13 730 21/18,1	19 830 21/17,8	27 070 21/17,9	34 380 21/17,8	42 820 21/17,8	53 810 21/18,3			
	16	145 21/16,3	265 21/15,8	345 21/16,5	645 21/15,7	760 21/15,7	1 130 21/16,1	2 190 21/15,8	3 250 21/15,1	5 500 21/15,7	6 770 21/16,6	10 050 21/16,1	13 260 21/15,6	20 170 21/16,2	25 850 21/15,7	35 320 21/15,9	43 990 21/15,9	53 490 21/16			
	14	-	-	-	-	-	-	-	3 320 21/14,7	5 400 21/14,1	7 160 21/14,4	10 320 21/13,9	12 880 21/14,6	22 130 21/14,6	25 590 21/14,7	36 260 21/14,3	44 330 21/14,3	56 430 21/14,4			
	12,5	145 21/12,3	265 21/13,1	345 21/13,6	585 21/13,7	690 21/13,7	1 130 21/12,3	2 270 21/13,1	3 370 21/13,3	5 290 21/13,6	7 060 21/13,6	10 100 21/13	14 080 21/12,8	20 250 21/13,1	27 880 21/13,3	35 250 21/13,4	42 960 21/13,4	55 800 21/13,1			
	11,2	-	-	-	-	-	-	-	3 470 21/11,9	5 180 21/11,9	7 370 21/11,8	10 500 21/11,2	14 700 21/11,5	21 100 21/11,8	29 040 21/11,9	36 850 21/11,5	45 940 21/11,5	58 100 21/11,8			
	10	145 21/10,2	270 21/10,7	355 21/11,2	655 21/10,3	770 21/10,3	1 160 21/10,2	2 330 21/10,7	3 330 21/10,2	5 570 21/10,3	6 930 21/10,7	10 630 21/10,2	14 890 21/9,95	21 360 21/10,7	29 410 21/10,4	37 320 21/10,3	46 520 21/10,3	58 840 21/10,7			
	9	-	-	-	-	-	-	-	3 050 21/9,22	5 300 21/9,24	6 120 21/9,31	10 780 21/8,85	13 720 21/8,88	21 670 21/9,19	28 070 21/9,22	37 850 21/9,24	47 180 21/9,24	56 340 21/9,31			
	8	150 21/8,01	275 21/8,26	345 21/7,99	620 21/8,03	725 21/8,03	1 190 21/8,01	2 390 21/8,26	-	5 360 21/8,03	-	10 940 21/8,01	-	21 980 21/8,26	-	38 390 21/8,03	47 860 21/8,03	-			
	6,3	6,12	11,3	12,8	24,2	28,5	50,7	98,7	-	201	-	461	-	908	-	-	-	-	-	6,3	2800
135 21/6,42		250 21/6,53	300 21/6,86	530 21/6,41	625 21/6,41	1 110 21/6,42	2 200 21/6,53	-	4 400 21/6,41	-	10 100 21/6,42	-	20 240 21/6,53▲	-	34 310 21/6,41	40 510 21/6,41	-				
5	-	12,4 265 1/5	-	25,4 565 1/5,2	-	49,2 1 010 1/4,82	96,6 2 060 1/5	145 3 100 1/5	229 4 810 1/4,92	276 5 960 1/5,07	426 8 940 1/4,92	529 11 430 1/5,07	-	-	-	-	-	5	2240		
4,5	-	-	-	-	-	-	98,1 2 090 1/4,45	146 3 140 1/4,5	228 4 890 1/4,5	286 6 370 1/4,67	423 9 100 1/4,5	523 11 660 1/4,67	784 16 720 1/4,47	949 20 390 1/4,5	-	-	-	-	4,5	2000	

Für n_1 kleiner als 560 min⁻¹ s. Seite 107.

▲ Eventuelle Zwangschmierung mit Wärmeaustauscher: Wir bitten um Rücksprache.



$n_{N2} \cdot L_h$ min ⁻¹ · h	i_N	P_{N2} kW																i_N	n_1 min ⁻¹	n_{N2}	
		M_{N2} N m																			
		... / i																			
		50	63	64	80	81	100	125	140	160	180	200	225	250	280	320	321	360			
5 600 000	4	-	14,8 315 1/4	-	30,3 670 1/4,16	-	49,9 1 040 1/3,92	99,4 2 110 1/4	152 3 290 1/4,08	227 4 970 1/4,13	284 6 270 1/4,15	421 9 240 1/4,13	559 12 070 1/4,07	737 15 630 1/4	1 052 22 760 1/4,08	1 347 29 070 1/4,07	1 684 36 340 1/4,07	1 822 38 660 1/4▲	4	1800	450
	3,55	-	-	-	-	-	119 2 570 1/3,62	151 3 280 1/3,64	215 4 640 1/3,62	313 6 730 1/3,6	428 9 130 1/3,57	551 12 060 1/3,67	775 16 730 1/3,62	992 21 560 1/3,64	1 342 28 030 1/3,5	1 677 35 040 1/3,5	1 797 38 610 1/3,6▲	3,55	1600		
	3,15	-	14,5 325 1/3,28	-	32,3 690 1/3,13	-	62 1 380 1/3,27	117 2 620 1/3,28	157 3 350 1/3,13	234 5 000 1/3,13	304 6 750 1/3,25	418 9 310 1/3,27	568 12 310 1/3,18	722 16 190 1/3,28	1 085 23 600 1/3,19	1 309 27 980 1/3,13	1 636 34 980 1/3,13	1 745 38 690 1/3,25▲	3,15	1400	
	2,8	-	-	-	-	-	123 2 590 1/2,75	154 3 320 1/2,82	231 4 950 1/2,81	316 6 840 1/2,83	437 9 430 1/2,82	556 12 030 1/2,83	722 17 230 1/2,83	802 21 830 1/2,81	1 012 27 710 1/2,82	1 290 34 610 1/2,81	1 612 42 320 1/2,81	1 812 49 230 1/2,83▲	2,8	1250	
	2,5	-	15,1 325 1/2,53	-	33,9 710 1/2,44	-	60,5 1 320 1/2,55	121 2 610 1/2,53	159 3 430 1/2,53	228 4 750 1/2,44	286 6 090 1/2,5	428 9 330 1/2,55	589 12 200 1/2,43	750 16 170 1/2,53	1 047 22 540 1/2,53	1 342 27 980 1/2,44	1 678 34 980 1/2,44	1 863 39 710 1/2,5	2,5	1120	
	2,24	-	-	-	-	-	118 2 580 1/2,28	155 3 400 1/2,3	205 4 330 1/2,21	255 5 450 1/2,24	425 8 930 1/2,2	529 11 470 1/2,27	733 16 330 1/2,33	1 017 22 340 1/2,3	1 308 28 280 1/2,26	1 636 35 350 1/2,26	1 806 39 420 1/2,29	2,24	1000		
	2	-	-	-	-	-	99,3 2 110 1/2	-	185 3 820 1/1,95	-	380 8 250 1/2,05	-	756 16 040 1/2	-	1 342 27 800 1/1,95	1 678 34 760 1/1,95	-	2	900		
5 000 000	35,5	-	-	-	-	-	-	2 890 31/37,5	4 870 31/36,5	6 130 31/36,3	9 750 31/34,4	12 260 31/35,4	17 660 31/36,9	24 180 31/37,2	30 650 31/37,4	38 140 31/37,4	48 360 31/38,4				
	31,5	-	255 31/33,5	290 31/34,9	530 31/32,8	625 31/32,8	1 090 31/32,6	1 850 31/33,5	2 860 31/32,2	4 400 31/31,6	5 930 31/32,8	9 220 31/31,5	12 580 31/30,6	17 970 31/33,5	24 820 31/32,5	31 460 31/33,5	39 150 31/33,5	49 640 31/34,7			
	28	-	-	-	-	925 21/28,8	-	2 650 31/29,1	4 530 31/28,4	5 310 31/28,6	9 190 31/27,2	11 930 31/27,3	18 460 31/28,7	23 850 31/28,8	32 320 31/30	40 230 31/30	48 970 31/30,3				
	25	110 21/24,4	245 21/24,1	300 21/25,1	495 21/26	585 21/26	1 090 21/23,7	2 120 21/24,1	3 070 21/24,1	4 620 21/24,6	6 410 21/25,4	9 500 21/24,2	12 180 21/25	19 190 21/25	24 170 21/24,6	27 010 21/25	38 540 21/25	43 120 21/25,7			
	22,4	-	-	-	-	-	-	3 350 21/21,7	5 260 21/22,5	6 860 21/23,3	9 670 21/22,2	12 410 21/23	21 200 21/22	24 030 21/22,2	30 470 21/22,8	39 120 21/22,8	48 140 21/23,4				
	20	135 21/20,1	265 21/19,3	345 21/20,1	590 21/20,8	690 21/20,8	1 130 21/19,3	2 250 21/19,3	3 400 21/19,6	5 370 21/20,7	6 670 21/20,8	9 880 21/20,3	13 340 21/20	20 000 21/19,7	26 320 21/20,1	33 360 21/20,6	40 560 21/20,6	52 740 21/20,3			
	18	-	-	-	-	-	-	3 390 21/17,6	5 290 21/18,1	7 080 21/18	10 050 21/17,6	14 110 21/18,1	20 550 21/17,8	27 810 21/17,9	35 320 21/17,8	43 990 21/17,8	55 280 21/18,3				
	16	150 21/16,3	275 21/15,8	360 21/16,5	670 21/15,7	785 21/15,7	1 170 21/16,1	2 250 21/15,8	3 330 21/15,1	5 700 21/15,7	6 950 21/16,6	10 320 21/16,1	13 610 21/15,6	20 700 21/16,2	26 540 21/15,7	36 260 21/15,9	45 160 21/15,9	54 910 21/16			
	14	-	-	-	-	-	-	3 440 21/14,7	5 600 21/14,1	7 350 21/14,4	10 600 21/13,9	13 230 21/14,6	22 410 21/14,6	26 290 21/14,7	37 250 21/14,3	45 550 21/14,3	57 970 21/14,4				
	12,5	150 21/12,3	275 21/13,1	355 21/13,6	590 21/13,7	695 21/13,7	1 150 21/12,3	2 320 21/13,1	3 490 21/13,3	5 470 21/13,6	7 160 21/13,6	10 240 21/13	14 270 21/12,8	20 540 21/13,1	28 260 21/13,3	35 730 21/13,4	43 540 21/13,4	56 560 21/13,1			
11,2	-	-	-	-	-	-	3 510 21/11,9	5 350 21/11,9	7 460 21/11,8	10 630 21/11,2	14 890 21/11,5	21 360 21/11,8	29 410 21/11,9	37 320 21/11,5	46 520 21/11,5	58 840 21/11,8					

Für n_1 kleiner als 560 min⁻¹ s. Seite 107.

▲ Eventuelle Zwangschmierung mit Wärmeaustauscher: Wir bitten um Rücksprache.



$n_{N2} \cdot L_h$ min ⁻¹ · h	i_N	P_{N2} kW																i_N	n_1 min ⁻¹	n_{N2} min ⁻¹	
		M_{N2} N m																			
		... / i																			
		50	63	64	80	81	100	125	140	160	180	200	225	250	280	320	321	360			
5 000 000	10	150 21/10,2	280 21/10,7	365 21/11,2	680 21/10,3	800 21/10,3	1 180 21/10,2	2 370 21/10,7	3 380 21/10,2	5 770 21/10,3	7 140 21/10,7	10 780 21/10,2	15 100 21/9,95	21 670 21/10,7	29 830 21/10,4	37 850 21/10,3	47 180 21/10,3	59 670 21/10,7			
	9	-	-	-	-	-	-	-	3 100 21/9,22	5 370 21/9,24	6 210 21/9,31	10 940 21/8,85	13 910 21/8,88	21 980 21/9,19	28 480 21/9,22	38 390 21/9,24	47 860 21/9,24	57 150 21/9,31			
	8	150 21/8,01	280 21/8,26	350 21/7,99	640 21/8,03	755 21/8,03	1 210 21/8,01	2 430 21/8,26	-	5 440 21/8,03	-	11 100 21/8,01	-	22 290 21/8,26	-	38 940 21/8,03	48 540 21/8,03	-			
	6,3	5,54 135 21/6,42	10,2 255 21/6,53	11,8 310 21/6,86	22,4 550 21/6,41	26,3 645 21/6,41	46,9 1 150 21/6,42	89,4 2 230 21/6,53	-	182 4 460 21/6,41	-	418 10 230 21/6,42	-	822 20 510 21/6,53 ▲	-	34 780 21/6,41	41 060 21/6,41	-	6,3	2500	400
	5	-	11,4 270 1/5	-	22,8 565 1/5,2	-	45,5 1 050 1/4,82	89,2 2 130 1/5	134 3 200 1/5	211 4 970 1/4,92	255 6 170 1/5,07	393 9 250 1/4,92	488 11 830 1/5,07	617 14 960 1/5,08	980 23 390 1/5	-	-	-	5	2000	
	4,5	-	-	-	-	-	-	91,1 2 150 1/4,45	136 3 250 1/4,5	212 5 050 1/4,5	265 6 570 1/4,67	393 9 390 1/4,5	486 12 030 1/4,67	728 17 260 1/4,47	882 21 050 1/4,5	1 254 29 930 1/4,5	1 567 37 420 1/4,5	1 684 41 110 1/4,6 ▲	4,5	1800	
	4	-	13,2 315 1/4	-	26,9 670 1/4,16	-	45,9 1 080 1/3,92	91,5 2 180 1/4	140 3 410 1/4,08	209 5 150 1/4,13	262 6 490 1/4,15	388 9 570 1/4,13	514 12 500 1/4,07	678 16 190 1/4	969 23 580 1/4,08	1 241 30 120 1/4,07	1 551 37 650 1/4,07	1 677 40 050 1/4	4	1600	
	3,55	-	-	-	-	-	-	108 2 680 1/3,62	137 3 420 1/3,64	196 4 830 1/3,62	285 7 010 1/3,6	390 9 500 1/3,57	502 12 550 1/3,67	706 17 410 1/3,62	903 22 440 1/3,64	1 222 29 180 1/3,5	1 528 36 470 1/3,5	1 636 40 180 1/3,6	3,55	1400	
	3,15	-	12,9 325 1/3,28	-	28,8 690 1/3,13	-	56,1 1 400 1/3,27	108 2 710 1/3,28	145 3 460 1/3,13	216 5 180 1/3,13	281 6 980 1/3,25	386 9 630 1/3,27	525 12 740 1/3,18	667 16 750 1/3,28	1 003 24 410 1/3,19	1 209 28 950 1/3,13	1 512 36 180 1/3,13	1 612 40 020 1/3,25	3,15	1250	
	2,8	-	-	-	-	-	-	114 2 670 1/2,75	143 3 430 1/2,82	214 5 120 1/2,81	286 6 900 1/2,83	405 9 740 1/2,82	514 12 430 1/2,83	743 17 810 1/2,81	937 22 560 1/2,82	1 194 28 640 1/2,81	1 493 35 800 1/2,81	1 678 40 540 1/2,83	2,8	1120	
2,5	-	13,9 335 1/2,53	-	30,4 710 1/2,44	-	54 1 320 1/2,55	112 2 700 1/2,53	147 3 550 1/2,53	203 4 750 1/2,44	255 6 090 1/2,5	396 9 650 1/2,55	526 12 200 1/2,43	693 16 730 1/2,53	967 23 320 1/2,53	1 240 28 950 1/2,44	1 550 36 180 1/2,44	1 721 41 090 1/2,5	2,5	1000		
2,24	-	-	-	-	-	-	110 2 660 1/2,28	144 3 510 1/2,3	185 4 330 1/2,21	229 5 450 1/2,24	382 8 930 1/2,2	476 11 470 1/2,27	681 16 860 1/2,33	945 23 060 1/2,3	1 215 29 190 1/2,26	1 519 36 480 1/2,26	1 678 40 690 1/2,29	2,24	900		
2	-	-	-	-	-	-	89,5 2 140 1/2	-	164 3 820 1/1,95	-	338 8 250 1/2,05	-	696 16 620 1/2	-	1 236 28 800 1/1,95	1 520 35 430 1/1,95	-	2	800		
4 500 000	40	-	265 31/40,8	325 31/42,5	560 31/43,6	650 31/43,6	1 150 31/39,1	2 030 31/40,8	2 890 31/38,7	5 140 31/38,5	5 930 31/39,9	10 600 31/41,5	12 520 31/40,4	18 030 31/42,4	24 180 31/41,2	30 650 31/40,7	38 140 31/40,7	48 360 31/42,3			
	35,5	-	-	-	-	-	-	2 970 31/37,5	5 040 31/36,5	6 290 31/36,3	10 080 31/34,4	12 580 31/35,4	18 280 31/36,9	24 820 31/37,2	31 460 31/37,4	39 150 31/37,4	49 640 31/38,4				
	31,5	-	265 31/33,5	290 31/34,9	550 31/32,8	645 31/32,8	1 130 31/32,6	1 900 31/33,5	2 930 31/32,2	4 530 31/31,6	6 090 31/32,8	9 530 31/31,5	12 930 31/30,6	18 460 31/33,5	25 500 31/32,5	32 320 31/33,5	40 230 31/33,5	51 000 31/34,7			
	28	-	-	-	-	-	950 21/28,8	-	2 720 31/29,1	4 640 31/28,4	5 450 31/28,6	9 430 31/27,2	12 240 31/27,3	18 930 31/28,7	24 460 31/28,8	33 150 31/30	41 250 31/30	50 210 31/30,3			
	25	120 21/24,4	250 21/24,1	305 21/25,1	495 21/26	585 21/26	1 120 21/23,7	2 180 21/24,1	3 150 21/24,1	4 750 21/24,6	6 620 21/25,4	9 810 21/24,2	12 570 21/25	19 810 21/25	24 950 21/24,6	27 780 21/25	39 780 21/25	44 350 21/25,7			

Für n_1 kleiner als 560 min⁻¹ s. Seite 107.

▲ Eventuelle Zwangschmierung mit Wärmeaustauscher: Wir bitten um Rücksprache.



$n_{N2} \cdot L_h$ min ⁻¹ · h	i_N	P_{N2} kW																i_N	n_1	n_{N2} min ⁻¹	
		M_{N2} N m																			
		... / i																			
		50	63	64	80	81	100	125	140	160	180	200	225	250	280	320	321	360			
4 500 000	22,4	-	-	-	-	-	-	-	3 470 21/21,7	5 440 21/22,5	7 110 21/23,3	10 020 21/22,2	12 860 21/23	22 450 21/22	24 810 21/22,2	31 460 21/22,8	40 530 21/22,8	49 700 21/23,4			
	20	140 21/20,1	275 21/19,3	360 21/20,1	590 21/20,8	695 21/20,8	1 170 21/19,3	2 340 21/19,3	3 530 21/19,6	5 570 21/20,7	6 860 21/20,8	10 240 21/20,3	13 700 21/20	20 730 21/19,7	27 040 21/20,1	34 280 21/20,6	41 670 21/20,6	54 190 21/20,3			
	18	-	-	-	-	-	-	-	3 510 21/17,6	5 480 21/18,1	7 340 21/18	10 320 21/17,6	14 480 21/18,1	21 300 21/17,8	28 550 21/17,9	36 260 21/17,8	45 160 21/17,8	56 750 21/18,3			
	16	155 21/16,3	285 21/15,8	370 21/16,5	695 21/15,7	815 21/15,7	1 210 21/16,1	2 310 21/15,8	3 430 21/15,1	5 910 21/15,7	7 140 21/16,6	10 600 21/16,1	13 980 21/15,6	21 270 21/16,2	27 270 21/15,7	37 250 21/15,9	46 400 21/15,9	56 410 21/16			
	14	-	-	-	-	-	-	-	3 560 21/14,7	5 790 21/14,1	7 450 21/14,4	10 750 21/13,9	13 410 21/14,6	22 490 21/14,6	26 650 21/14,7	37 760 21/14,3	46 170 21/14,3	58 760 21/14,4			
	12,5	155 21/12,3	280 21/13,1	360 21/13,6	590 21/13,7	695 21/13,7	1 160 21/12,3	2 390 21/13,1	3 600 21/13,3	5 650 21/13,6	7 250 21/13,6	10 370 21/13	14 450 21/12,8	21 200 21/13,1	28 610 21/13,3	36 190 21/13,4	44 090 21/13,4	57 280 21/13,1			
	11,2	-	-	-	-	-	-	-	3 580 21/11,9	5 540 21/11,9	7 570 21/11,8	10 780 21/11,2	15 100 21/11,5	21 670 21/11,8	29 830 21/11,9	37 850 21/11,5	47 180 21/11,5	59 670 21/11,8			
	10	155 21/10,2	290 21/10,7	380 21/11,2	705 21/10,3	825 21/10,3	1 190 21/10,2	2 450 21/10,7	3 430 21/10,2	5 980 21/10,3	7 400 21/10,7	10 940 21/10,2	15 310 21/9,95	21 980 21/10,7	30 250 21/10,4	38 390 21/10,3	47 860 21/10,3	60 530 21/10,7			
	9	-	-	-	-	-	-	-	3 140 21/9,22	5 450 21/9,24	6 300 21/9,31	11 100 21/8,85	14 110 21/8,88	22 290 21/9,19	28 880 21/9,22	38 940 21/9,24	48 540 21/9,24	57 970 21/9,31			
	8	5,58 150 21/8,01	10,3 290 21/8,26	13 355 21/7,99	24,2 665 21/8,03	28,5 780 21/8,03	44,9 1 230 21/8,01	87,3 2 460 21/8,26	-	201 5 510 21/8,03	-	412 11 250 21/8,01	-	802 22 610 21/8,26▲	-	- 39 490 21/8,03	- 49 230 21/8,03	-	8	2800	355
	6,3	5,03 140 21/6,42	9,29 260 21/6,53	11 320 21/6,86	20,7 565 21/6,41	24,4 665 21/6,41	43,4 1 190 21/6,42	81,1 2 260 21/6,53	-	165 4 520 21/6,41	-	379 10 370 21/6,42	-	746 20 790 21/6,53	-	- 35 240 21/6,41	- 41 610 21/6,41	-	6,3	2240	
	5	-	10,3 270 1/5	-	20,6 570 1/5,2	-	42,2 1 080 1/4,82	82,9 2 200 1/5	125 3 310 1/5	196 5 130 1/4,92	237 6 360 1/5,07	365 9 540 1/4,92	454 12 210 1/5,07	573 15 440 1/5,08	910 24 150 1/5	1 168 30 510 1/4,92	1 460 38 140 1/4,92	1 567 42 170 1/5,07	5	1800	
	4,5	-	-	-	-	-	-	83,9 2 230 1/4,45	125 3 360 1/4,5	195 5 230 1/4,5	244 6 810 1/4,67	362 9 730 1/4,5	448 12 470 1/4,67	671 17 880 1/4,47	812 21 800 1/4,5	1 155 31 010 1/4,5	1 443 38 760 1/4,5	1 551 42 590 1/4,6	4,5	1600	
	4	-	11,9 325 1/4	-	24,4 695 1/4,16	-	41,8 1 120 1/3,92	83,4 2 270 1/4	128 3 550 1/4,08	190 5 360 1/4,13	239 6 760 1/4,15	353 9 970 1/4,13	468 13 010 1/4,07	618 16 860 1/4	882 24 540 1/4,08	1 130 31 350 1/4,07	1 413 39 190 1/4,07	1 528 41 690 1/4	4	1400	
	3,55	-	-	-	-	-	-	100 2 770 1/3,62	127 3 530 1/3,64	181 4 990 1/3,62	264 7 250 1/3,6	360 9 830 1/3,57	463 12 980 1/3,67	652 18 010 1/3,62	834 23 220 1/3,64	1 129 30 190 1/3,5	1 411 37 740 1/3,5	1 512 41 570 1/3,6	3,55	1250	
	3,15	-	11,6 325 1/3,28	-	25,8 690 1/3,13	-	51,3 1 430 1/3,27	99,9 2 800 1/3,28	134 3 580 1/3,13	200 5 350 1/3,13	260 7 220 1/3,25	357 9 950 1/3,27	486 13 160 1/3,18	618 17 310 1/3,28	928 25 230 1/3,19	1 120 29 920 1/3,13	1 400 37 400 1/3,13	1 493 41 360 1/3,25	3,15	1120	
2,8	-	-	-	-	-	-	105 2 770 1/2,75	132 3 550 1/2,82	197 5 300 1/2,81	255 6 900 1/2,83	374 10 080 1/2,82	475 12 860 1/2,83	686 18 430 1/2,81	866 23 340 1/2,82	1 103 29 630 1/2,81	1 379 37 030 1/2,81	1 550 41 940 1/2,83	2,8	1000		
2,5	-	12,5 335 1/2,53	-	27,4 710 1/2,44	-	48,6 1 320 1/2,55	104 2 790 1/2,53	137 3 660 1/2,53	183 4 750 1/2,44	230 6 090 1/2,5	367 9 960 1/2,55	473 12 200 1/2,43	643 17 270 1/2,53	898 24 070 1/2,53	1 152 29 880 1/2,44	1 440 37 350 1/2,44	1 599 42 410 1/2,5	2,5	900		

Für n_1 kleiner als 560 min⁻¹ s. Seite 107.

▲ Eventuelle Zwangschmierung mit Wärmeaustauscher: Wir bitten um Rücksprache.



$n_{N2} \cdot L_h$ min ⁻¹ · h	i_N	P_{N2} kW																i_N	n_1	n_{N2} min ⁻¹	
		M_{N2} N m																			
		i																			
		50	63	64	80	81	100	125	140	160	180	200	225	250	280	320	321	360			
4 500 000	2,24	-	-	-	-	-	-	101	132	164	204	340	423	627	870	1 119	1 399	1 545	2,24	800	355
	2	-	-	-	-	-	-	80,5	-	146	-	300	-	640	-	1 137	1 349	-	2	710	
4 000 000	45	-	-	-	-	-	-	-	3 370	5 300	6 560	10 600	14 450	19 840	24 180	30 650	38 140	48 360			
	40	-	270	335	580	670	1 180	2 100	2 990	5 320	6 130	10 900	12 950	18 660	24 820	31 460	39 150	49 640			
	35,5	-	-	-	-	-	-	-	3 050	5 210	6 460	10 420	12 930	18 890	25 500	32 320	40 230	51 000			
	31,5	-	270	300	570	670	1 170	1 950	3 010	4 670	6 250	9 860	13 260	18 930	26 150	33 150	41 250	52 300			
	28	-	-	-	-	-	975	-	2 800	4 770	5 600	9 700	12 590	19 470	25 160	34 090	42 420	51 640			
	25	120	255	315	500	585	1 150	2 240	3 250	5 000	6 860	10 160	13 020	20 520	25 850	28 680	41 210	45 790			
	22,4	-	-	-	-	-	-	-	3 590	5 640	7 370	10 390	13 330	22 540	25 490	32 320	42 010	51 060			
	20	140	285	360	590	695	1 210	2 420	3 660	5 770	7 040	10 610	14 070	21 490	27 760	35 190	42 770	55 630			
	18	-	-	-	-	-	-	-	3 640	5 680	7 600	10 600	14 880	22 060	29 330	37 250	46 400	58 300			
	16	160	295	385	700	830	1 250	2 360	3 470	6 110	7 240	10 750	14 170	21 560	27 640	37 760	47 030	57 180			
	14	-	-	-	-	-	-	-	3 680	5 970	7 600	10 880	13 580	22 570	26 980	38 240	46 750	59 510			
	12,5	160	290	360	595	700	1 200	2 480	3 730	5 850	7 350	10 520	14 660	21 960	29 020	36 700	44 720	58 090			
	11,2	-	-	-	-	-	-	-	3 710	5 750	7 690	10 940	15 310	22 250	30 250	38 390	47 860	60 530			
	10	165	305	395	705	830	1 240	2 540	3 470	6 200	7 670	11 100	15 530	22 290	30 690	38 940	48 540	61 400			
	9	-	-	-	-	-	-	-	101	175	201	373	473	721	931	-	-	-	9	2800	315
8	5,05	9,48	11,8	22,4	26,3	40,7	80,1	-	182	-	373	-	726	-	-	-	-	8	2500		
	155	300	360	685	810	1 240	2 530	-	5 590	-	11 410	-	22 920	-	40 030	49 900	-				
	21/8,01	21/8,26	21/7,99	21/8,03	21/8,03	21/8,01	21/8,26		21/8,03		21/8,01		21/8,26		21/8,03	21/8,03					

Für n_1 kleiner als 560 min⁻¹ s. Seite 107.

▲ Eventuelle Zwangschmierung mit Wärmeaustauscher: Wir bitten um Rücksprache.



$n_{N2} \cdot L_h$ min ⁻¹ · h	i_N	P_{N2} kW																i_N	n_1	n_{N2}		
		M_{N2} N m																				
		... / i																				
		50	63	64	80	81	100	125	140	160	180	200	225	250	280	320	321	360				
4 000 000	6,3	4,55 140 21/6,42	8,41 260 21/6,53	10,1 330 21/6,86	19,1 585 21/6,41	22,5 690 21/6,41	40,1 1 230 21/6,42	73,4 2 290 21/6,53	-	150 4 580 21/6,41	-	343 10 510 21/6,42	-	675 21 070 21/6,53	-	1 166 35 720 21/6,41 ▲	1 377 42 170 21/6,41 ▲	-	-	6,3	2000	315
	5	-	9,38 280 1/5	-	18,4 570 1/5,2	-	38,9 1 120 1/4,82	76,3 2 280 1/5	114 3 400 1/5	175 5 150 1/4,92	218 6 590 1/5,07	336 9 890 1/4,92	418 12 650 1/5,07	528 16 000 1/5,08	838 25 010 1/5	1 076 31 610 1/4,92	1 345 39 510 1/4,92	1 443 43 680 1/5,07	5	1600		
	4,5	-	-	-	-	-	-	76,4 2 320 1/4,45	114 3 500 1/4,5	177 5 450 1/4,5	223 7 080 1/4,67	330 10 130 1/4,5	408 12 980 1/4,67	611 18 610 1/4,47	739 22 690 1/4,5	1 052 32 280 1/4,5	1 314 40 350 1/4,5	1 413 44 330 1/4,6	4,5	1400		
	4	-	10,6 325 1/4	-	21,9 695 1/4,16	-	38,7 1 160 1/3,92	77 2 350 1/4	118 3 670 1/4,08	176 5 540 1/4,13	220 6 990 1/4,15	327 10 310 1/4,13	433 13 460 1/4,07	571 17 440 1/4	815 25 390 1/4,08	1 044 32 430 1/4,07	1 305 40 540 1/4,07	1 411 43 130 1/4	4	1250		
	3,55	-	-	-	-	-	-	92,8 2 860 1/3,62	118 3 650 1/3,64	167 5 160 1/3,62	244 7 490 1/3,6	334 10 160 1/3,57	429 13 420 1/3,67	604 18 610 1/3,62	772 23 990 1/3,64	1 045 31 200 1/3,5	1 307 39 000 1/3,5	1 400 42 970 1/3,6	3,55	1120		
	3,15	-	10,7 335 1/3,28	-	23,7 710 1/3,13	-	45,8 1 430 1/3,27	92,3 2 890 1/3,28	124 3 700 1/3,13	185 5 530 1/3,13	241 7 460 1/3,25	330 10 300 1/3,27	449 13 620 1/3,18	571 17 910 1/3,28	858 26 100 1/3,19	1 034 30 950 1/3,13	1 293 38 690 1/3,13	1 379 42 800 1/3,25	3,15	1000		
	2,8	-	-	-	-	-	-	97,9 2 860 1/2,75	122 3 670 1/2,82	183 5 450 1/2,81	230 6 900 1/2,83	347 10 400 1/2,82	441 13 270 1/2,83	637 19 020 1/2,81	804 24 090 1/2,82	1 025 30 580 1/2,81	1 281 38 220 1/2,81	1 440 43 290 1/2,83	2,8	900		
	2,5	-	11,1 335 1/2,53	-	24,3 710 1/2,44	-	43,2 1 320 1/2,55	95,7 2 890 1/2,53	126 3 790 1/2,53	163 4 750 1/2,44	204 6 090 1/2,5	338 10 300 1/2,55	421 12 200 1/2,43	592 17 890 1/2,53	827 24 940 1/2,53	1 061 30 950 1/2,44	1 326 38 690 1/2,44	1 472 43 930 1/2,5	2,5	800		
	2,24	-	-	-	-	-	-	93,2 2 860 1/2,28	118 3 650 1/2,3	146 4 330 1/2,21	181 5 450 1/2,24	302 8 930 1/2,2	375 11 470 1/2,27	577 18 100 1/2,33	800 24 760 1/2,3	1 030 31 340 1/2,26	1 287 39 170 1/2,26	1 421 43 690 1/2,29	2,24	710		
	2	-	-	-	-	-	-	72,4 2 190 1/2	-	129 3 820 1/1,95	-	266 8 250 1/2,05	-	577 17 500 1/2	-	1 014 30 000 1/1,95	1 197 35 430 1/1,95	-	2	630		
3 550 000	50	-	265 31/49,4	335 31/51,5	560 31/49,8	670 31/49,8	1 150 31/51,2	2 150 31/49,5	3 450 31/50,4	5 150 31/50,8	7 300 31/51	10 300 31/52,6	14 500 31/51,8	20 600 31/51,7	23 500 31/52,7	32 050 31/52,9	40 060 31/52,9	46 990 31/52				
	45	-	-	-	-	-	-	3 480 31/45,1	5 300 31/44,4	6 790 31/44,2	10 900 31/45,4	14 950 31/46,6	20 530 31/46,7	24 820 31/47,1	31 460 31/45,5	39 150 31/45,5	49 640 31/46,8					
	40	-	280 31/40,8	335 31/42,5	595 31/43,6	670 31/43,6	1 220 31/39,1	2 170 31/40,8	3 090 31/38,7	5 500 31/38,5	6 340 31/39,9	11 200 31/41,5	13 380 31/40,4	19 280 31/42,4	25 500 31/41,2	32 320 31/40,7	40 230 31/40,7	51 000 31/42,3				
	35,5	-	-	-	-	-	-	3 130 31/37,5	5 390 31/36,5	6 630 31/36,3	10 780 31/34,4	13 260 31/35,4	19 540 31/36,9	26 150 31/37,2	33 150 31/37,4	41 250 31/37,4	52 300 31/38,4					
	31,5	-	280 31/33,5	305 31/34,9	585 31/32,8	690 31/32,8	1 210 31/32,6	2 010 31/33,5	3 090 31/32,2	4 820 31/31,6	6 430 31/32,8	10 180 31/31,5	13 640 31/30,6	19 470 31/33,5	26 890 31/32,5	34 090 31/33,5	42 420 31/33,5	53 790 31/34,7				
	28	-	-	-	-	-	1 030 21/28,8	-	2 890 31/29,1	4 930 31/28,4	5 790 31/28,6	10 010 31/27,2	12 990 31/27,3	20 100 31/28,7	25 970 31/28,8	35 190 31/30	43 800 31/30	53 320 31/30,3				
	25	120 21/24,4	265 21/24,1	325 21/25,1	500 21/26	590 21/26	1 180 21/23,7	2 300 21/24,1	3 410 21/24,1	5 150 21/24,6	7 110 21/25,4	10 530 21/24,2	13 490 21/25	21 270 21/25	26 790 21/24,6	29 460 21/25	42 720 21/25	47 340 21/25,7				
	22,4	-	-	-	-	-	-	-	3 730 21/21,7	5 600 21/22,5	7 640 21/23,3	10 760 21/22,2	13 820 21/23	22 620 21/22	26 160 21/22,2	33 180 21/22,8	43 540 21/22,8	52 410 21/23,4				

Für n_1 kleiner als 560 min⁻¹ s. Seite 107.

▲ Eventuelle Zwangschmierung mit Wärmeaustauscher: Wir bitten um Rücksprache.



$n_{N2} \cdot L_h$ min ⁻¹ · h	i_N	P_{N2} kW																i_N	n_1 min ⁻¹	n_{N2} min ⁻¹	
		M_{N2} N m																			
		... / i																			
		50	63	64	80	81	100	125	140	160	180	200	225	250	280	320	321	360			
3 550 000	20	145 21/20,1	295 21/19,3	365 21/20,1	595 21/20,8	700 21/20,8	1 260 21/19,3	2 510 21/19,3	3 790 21/19,6	5 980 21/20,7	7 290 21/20,8	11 000 21/20,3	14 450 21/20	22 260 21/19,7	28 520 21/20,1	36 150 21/20,6	43 950 21/20,6	57 150 21/20,3			
	18	-	-	-	-	-	-	-	3 770 21/17,6	5 870 21/18,1	7 870 21/18	10 870 21/17,6	15 080 21/18,1	22 830 21/17,8	29 730 21/17,9	37 760 21/17,8	47 030 21/17,8	59 100 21/18,3			
	16	165 21/16,3	305 21/15,8	395 21/16,5	705 21/15,7	830 21/15,7	1 290 21/16,1	2 430 21/15,8	3 520 21/15,1	6 310 21/15,7	7 330 21/16,6	10 980 21/16,1	14 350 21/15,6	21 830 21/16,2	27 990 21/15,7	38 240 21/15,9	47 630 21/15,9	57 910 21/16			
	14	-	-	-	-	-	-	-	3 810 21/14,7	6 190 21/14,1	7 870 21/14,4	11 100 21/13,9	13 770 21/14,6	22 650 21/14,6	27 370 21/14,7	38 780 21/14,3	47 420 21/14,3	60 350 21/14,4			
	12,5	165 21/12,3	305 21/13,1	365 21/13,6	595 21/13,7	700 21/13,7	1 240 21/12,3	2 570 21/13,1	3 870 21/13,3	6 060 21/13,6	7 450 21/13,6	10 880 21/13	14 870 21/12,8	22 760 21/13,1	29 430 21/13,3	37 230 21/13,4	45 360 21/13,4	58 930 21/13,1			
	11,2	-	-	-	-	-	-	-	3 840 21/11,9	5 960 21/11,9	7 970 21/11,8	11 100 21/11,2	15 530 21/11,5	23 060 21/11,8	30 690 21/11,9	38 940 21/11,5	48 540 21/11,5	61 400 21/11,8			
	10	4,84 170 21/10,2	8,56 315 21/10,7	10,7 410 21/11,2	20,2 710 21/10,3	23,7 835 21/10,3	36,7 1 280 21/10,2	71,9 2 630 21/10,7	101 3 520 21/10,2	183 6 420 21/10,3	218 7 940 21/10,7	322 11 250 21/10,2	464 15 750 21/9,95	618 22 610 21/10,7▲	876 31 120 21/10,4▲	- 39 490 21/10,3	- 49 230 21/10,3	- 62 270 21/10,7	10	2800	280
	9	-	-	-	-	-	-	-	91,6 3 230 21/9,22	159 5 600 21/9,24	182 6 480 21/9,31	338 11 410 21/8,85	428 14 510 21/8,88	653 22 920 21/9,19▲	843 29 690 21/9,22▲	- 40 030 21/9,24	- 49 900 21/9,24	- 59 590 21/9,31	9	2500	
	8	4,59 155 21/8,01	8,78 310 21/8,26	11 375 21/7,99	20,7 710 21/8,03	24,4 835 21/8,03	37,4 1 280 21/8,01	74,2 2 610 21/8,26	- 5 660 21/8,03	165 - -	- 11 560 21/8,01	339 - -	659 - -	23 220 - -	- 40 560 21/8,03	- 50 560 21/8,03	- - -	8	2240		
	6,3	4,15 140 21/6,42	7,66 265 21/6,53	9,41 345 21/6,86	17,6 600 21/6,41	20,9 710 21/6,41	37,2 1 270 21/6,42	66,9 2 320 21/6,53	- 4 640 21/6,41	136 - -	313 - -	10 640 21/6,42	- 21 340 21/6,53	616 - -	1 063 36 170 21/6,41	1 255 42 710 21/6,41	- -	6,3	1800		
	5	-	8,21 280 1/5	-	16,1 570 1/5,2	-	35,4 1 160 1/4,82	69,5 2 370 1/5	100 3 420 1/5	153 5 150 1/4,92	198 6 860 1/5,07	306 10 290 1/4,92	380 13 160 1/5,07	481 16 650 1/5,08	763 26 040 1/5	980 32 900 1/4,92	1 225 41 120 1/4,92	1 314 45 470 1/5,07	5	1400	
	4,5	-	-	-	-	-	-	70,6 2 400 1/4,45	105 3 620 1/4,5	164 5 630 1/4,5	206 7 330 1/4,67	305 10 480 1/4,5	377 13 430 1/4,67	564 19 250 1/4,47	683 23 480 1/4,5	971 33 390 1/4,5	1 214 41 740 1/4,5	1 305 45 860 1/4,6	4,5	1250	
	4	-	9,53 325 1/4	-	19,7 700 1/4,16	-	35,8 1 200 1/3,92	71,3 2 430 1/4	109 3 800 1/4,08	163 5 730 1/4,13	204 7 230 1/4,15	302 10 660 1/4,13	401 13 910 1/4,07	528 18 020 1/4	755 26 240 1/4,08	967 33 520 1/4,07	1 208 41 900 1/4,07	1 307 44 570 1/4	4	1120	
	3,55	-	-	-	-	-	-	81,1 2 800 1/3,62	109 3 780 1/3,64	155 5 340 1/3,62	226 7 750 1/3,6	308 10 510 1/3,57	396 13 880 1/3,67	558 19 260 1/3,62	714 24 820 1/3,64	966 32 280 1/3,5	1 207 40 350 1/3,5	1 293 44 450 1/3,6	3,55	1000	
	3,15	-	9,61 335 1/3,28	-	21,4 710 1/3,13	-	41,2 1 430 1/3,27	83,2 2 900 1/3,28	115 3 820 1/3,13	172 5 710 1/3,13	223 7 700 1/3,25	307 10 630 1/3,27	417 14 060 1/3,18	530 18 490 1/3,28	797 26 940 1/3,19	961 31 950 1/3,13	1 201 39 930 1/3,13	1 281 44 170 1/3,25	3,15	900	
	2,8	-	-	-	-	-	-	90,1 2 960 1/2,75	113 3 800 1/2,82	162 5 450 1/2,81	204 6 900 1/2,83	320 10 780 1/2,82	406 13 750 1/2,83	587 19 700 1/2,81	740 24 960 1/2,82	944 31 680 1/2,81	1 179 39 600 1/2,81	1 326 44 850 1/2,83	2,8	800	
2,5	-	10,1 345 1/2,53	-	22,5 740 1/2,44	-	38,3 1 320 1/2,55	88 3 000 1/2,53	116 3 930 1/2,53	144 4 750 1/2,44	181 6 090 1/2,5	300 10 300 1/2,55	373 12 200 1/2,43	545 18 540 1/2,53	761 25 850 1/2,53	976 32 080 1/2,44	1 220 40 100 1/2,44	1 354 45 530 1/2,5	2,5	710		
2,24	-	-	-	-	-	-	84 2 900 1/2,28	105 3 650 1/2,3	129 4 330 1/2,21	161 5 450 1/2,24	268 8 930 1/2,2	333 11 470 1/2,27	530 18 760 1/2,33	717 25 000 1/2,3	947 32 480 1/2,26	1 184 40 600 1/2,26	1 307 45 290 1/2,29	2,24	630		

Für n_1 kleiner als 560 min⁻¹ s. Seite 107.

▲ Eventuelle Zwangschmierung mit Wärmeaustauscher: Wir bitten um Rücksprache.



$n_{N2} \cdot L_h$ min ⁻¹ · h	i_N	P_{N2} kW																i_N	n_1 min ⁻¹	n_{N2} min ⁻¹	
		M_{N2} N m																			
		... / i																			
		50	63	64	80	81	100	125	140	160	180	200	225	250	280	320	321	360			
3 550 000	2	-	-	-	-	-	-	65,2 2 220 1/2	-	115 3 820 1/1,95	-	236 8 250 1/2,05	-	513 17 500 1/2	-	901 30 000 1/1,95	1 064 35 430 1/1,95	-	2	560	280
3 150 000	56	-	-	-	-	-	-	-	3 450 31/55,4	5 300 31/55,5	7 100 31/55,3	10 600 31/54,1	14 830 31/55,5	21 230 31/55,6	24 180 31/56	30 650 31/57,8	38 140 31/57,8	48 360 31/59,4			
	50	-	270 31/49,4	345 31/51,5	580 31/49,8	690 31/49,8	1 180 31/51,2	2 220 31/49,5	3 550 31/50,4	5 300 31/50,8	7 500 31/51	10 600 31/52,6	15 000 31/51,8	21 200 31/51,7	24 120 31/52,7	33 160 31/52,9	41 450 31/52,9	48 240 31/52			
	45	-	-	-	-	-	-	3 600 31/45,1	5 450 31/44,4	7 020 31/44,2	11 200 31/45,4	15 450 31/46,6	21 220 31/46,7	25 500 31/47,1	32 320 31/45,5	40 230 31/45,5	51 000 31/46,8				
	40	-	280 31/40,8	345 31/42,5	600 31/43,6	705 31/43,6	1 250 31/39,1	2 250 31/40,8	3 190 31/38,7	5 690 31/38,5	6 560 31/39,9	11 500 31/41,5	13 840 31/40,4	19 950 31/42,4	26 150 31/41,2	33 150 31/40,7	41 250 31/40,7	52 300 31/42,3			
	35,5	-	-	-	-	-	-	3 220 31/37,5	5 560 31/36,5	6 820 31/36,3	11 130 31/34,4	13 640 31/35,4	20 170 31/36,9	26 890 31/37,2	34 090 31/37,4	42 420 31/37,4	53 790 31/38,4				
	31,5	-	290 31/33,5	315 31/34,9	610 31/32,8	715 31/32,8	1 250 31/32,6	2 070 31/33,5	3 200 31/32,2	5 000 31/31,6	6 640 31/32,8	10 540 31/31,5	14 080 31/30,6	20 100 31/33,5	27 760 31/32,5	35 190 31/33,5	43 800 31/33,5	55 530 31/34,7			
	28	-	-	-	-	-	1 030 21/28,8	-	2 970 31/29,1	5 060 31/28,4	5 940 31/28,6	10 290 31/27,2	13 350 31/27,3	20 650 31/28,7	26 680 31/28,8	36 160 31/30	45 000 31/30	54 780 31/30,3			
	25	125 21/24,4	270 21/24,1	335 21/25,1	505 21/26	590 21/26	1 180 21/23,7	2 440 21/24,1	3 420 21/24,1	5 150 21/24,6	7 370 21/25,4	10 820 21/24,2	13 990 21/25	21 200 21/25	27 770 21/24,6	30 250 21/25	44 280 21/25	49 070 21/25,7			
	22,4	-	-	-	-	-	-	-	3 860 21/21,7	5 800 21/22,5	7 910 21/23,3	11 150 21/22,2	14 310 21/23	22 710 21/22	26 880 21/22,2	34 090 21/22,8	45 110 21/22,8	53 850 21/23,4			
	20	145 21/20,1	305 21/19,3	365 21/20,1	595 21/20,8	700 21/20,8	1 300 21/19,3	2 600 21/19,3	3 920 21/19,6	6 180 21/20,7	7 550 21/20,8	11 380 21/20,3	14 650 21/20	23 030 21/19,7	28 910 21/20,1	36 650 21/20,6	45 440 21/20,6	57 930 21/20,3			
	18	-	-	-	-	-	-	-	3 890 21/17,6	6 060 21/18,1	8 120 21/18	11 220 21/17,6	15 270 21/18,1	23 560 21/17,8	30 100 21/17,9	38 240 21/17,8	47 630 21/17,8	59 840 21/18,3			
	16	170 21/16,3	315 21/15,8	410 21/16,5	705 21/15,7	835 21/15,7	1 340 21/16,1	2 520 21/15,8	3 570 21/15,1	6 540 21/15,7	7 560 21/16,6	11 380 21/16,1	14 550 21/15,6	22 180 21/16,2	28 380 21/15,7	38 780 21/15,9	48 300 21/15,9	58 730 21/16			
	14	-	-	-	-	-	-	-	3 940 21/14,7	6 420 21/14,1	8 160 21/14,4	11 510 21/13,9	14 160 21/14,6	22 740 21/14,6	27 760 21/14,7	39 340 21/14,3	48 100 21/14,3	61 210 21/14,4			
	12,5	170 21/12,3	315 21/13,1	365 21/13,6	600 21/13,7	705 21/13,7	1 290 21/12,3	2 660 21/13,1	4 010 21/13,3	6 280 21/13,6	7 660 21/13,6	11 280 21/13	15 080 21/12,8	23 590 21/13,1	29 860 21/13,3	37 760 21/13,4	46 010 21/13,4	59 770 21/13,1			
	11,2	-	-	-	-	-	-	-	98,1 3 980 21/11,9	152 6 170 21/11,9	205 8 260 21/11,8	295 11 250 21/11,2	402 15 750 21/11,5	593 23 890 21/11,8▲	767 31 120 21/11,9▲	-	-	-	11,2	2800	250
10	4,47 175 21/10,2	7,91 325 21/10,7	9,68 415 21/11,2	18,1 710 21/10,3	21,2 835 21/10,3	33,9 1 320 21/10,2	66,5 2 720 21/10,7	91,6 3 570 21/10,2	169 6 640 21/10,3	201 8 220 21/10,7	292 11 410 21/10,2	420 15 970 21/9,95	559 22 920 21/10,7▲	793 31 550 21/10,4▲	-	-	-	10	2500		
9	-	-	-	-	-	-	-	83,9 3 300 21/9,22	144 5 680 21/9,24	165 6 560 21/9,31	306 11 560 21/8,85	388 14 700 21/8,88	593 23 220 21/9,19	765 30 080 21/9,22	-	-	-	9	2240		

Für n_1 kleiner als 560 min⁻¹ s. Seite 107.

▲ Eventuelle Zwangschmierung mit Wärmeaustauscher: Wir bitten um Rücksprache.



$n_{N2} \cdot L_h$ min ⁻¹ · h	i_N	P_{N2} kW																i_N	n_1 min ⁻¹	n_{N2} min ⁻¹		
		M_{N2} N m																				
		... i																				
		50	63	64	80	81	100	125	140	160	180	200	225	250	280	320	321	360				
3 150 000	8	4,15 160 21/8,01	8,11 320 21/8,26	10,1 385 21/7,99	19,1 735 21/8,03	22,5 865 21/8,03	34,6 1 320 21/8,01	68,6 2 700 21/8,26	-	150 5 740 21/8,03	-	306 11 710 21/8,01	-	596 23 530 21/8,26	-	1 072 41 110 21/8,03▲	1 336 51 250 21/8,03▲	-	8	2000	250	
	6,3	3,74 145 21/6,42	6,93 270 21/6,53	8,67 355 21/6,86	15,7 600 21/6,41	19,3 740 21/6,41	34,3 1 310 21/6,42	60,3 2 350 21/6,53	-	123 4 710 21/6,41	-	282 10 790 21/6,42	-	555 21 640 21/6,53	-	958 36 680 21/6,41	1 131 43 310 21/6,41	-	6,3	1600		
	5	-	7,33 280 1/5	-	14,5 575 1/5,2	-	32,7 1 200 1/4,82	64,2 2 450 1/5	89,4 3 420 1/5	143 5 360 1/4,92	183 7 100 1/5,07	283 10 650 1/4,92	351 13 620 1/5,07	444 17 230 1/5,08	705 26 940 1/5	905 34 040 1/4,92	1 131 42 550 1/4,92	1 214 47 040 1/5,07	5	1250		
	4,5	-	-	-	-	-	-	65,4 2 480 1/4,45	94,5 3 630 1/4,5	151 5 790 1/4,5	190 7 580 1/4,67	282 10 830 1/4,5	349 13 870 1/4,67	522 19 900 1/4,47	632 24 270 1/4,5	899 34 510 1/4,5	1 124 43 140 1/4,5	1 208 47 390 1/4,6	4,5	1120		
	4	-	8,77 335 1/4	-	17,6 700 1/4,16	-	33,1 1 240 1/3,92	65,9 2 520 1/4	101 3 930 1/4,08	150 5 930 1/4,13	188 7 480 1/4,15	279 11 020 1/4,13	370 14 390 1/4,07	488 18 650 1/4	697 27 150 1/4,08	893 34 680 1/4,07	1 116 43 350 1/4,07	1 207 46 110 1/4	4	1000		
	3,55	-	-	-	-	-	-	75,6 2 900 1/3,62	101 3 900 1/3,64	144 5 510 1/3,62	210 8 000 1/3,6	286 10 850 1/3,57	368 14 330 1/3,67	518 19 880 1/3,62	663 25 620 1/3,64	897 33 320 1/3,5	1 121 41 640 1/3,5	1 201 45 880 1/3,6	3,55	900		
	3,15	-	8,54 335 1/3,28	-	19 710 1/3,13	-	36,6 1 430 1/3,27	73,9 2 900 1/3,28	106 3 960 1/3,13	158 5 920 1/3,13	204 7 920 1/3,25	282 11 010 1/3,27	384 14 560 1/3,18	488 19 150 1/3,28	734 27 910 1/3,19	885 33 100 1/3,13	1 106 41 370 1/3,13	1 179 45 760 1/3,25	3,15	800		
	2,8	-	-	-	-	-	-	81,1 3 000 1/2,75	104 3 940 1/2,82	144 5 450 1/2,81	181 6 900 1/2,83	294 11 170 1/2,82	374 14 250 1/2,83	540 20 420 1/2,81	681 25 870 1/2,82	868 32 830 1/2,81	1 085 41 040 1/2,81	1 220 46 480 1/2,83	2,8	710		
	2,5	-	9 345 1/2,53	-	20 740 1/2,44	-	34 1 320 1/2,55	78,2 3 000 1/2,53	104 4 000 1/2,53	128 4 750 1/2,44	161 6 090 1/2,5	266 10 300 1/2,55	331 12 200 1/2,43	501 19 220 1/2,53	700 26 790 1/2,53	897 33 250 1/2,44	1 122 41 560 1/2,44	1 245 47 190 1/2,5	2,5	630		
	2,24	-	-	-	-	-	-	74,7 2 900 1/2,28	93,1 3 650 1/2,3	115 4 330 1/2,21	143 5 450 1/2,24	238 8 930 1/2,2	296 11 470 1/2,27	488 19 440 1/2,33	637 25 000 1/2,3	872 33 650 1/2,26	1 064 41 080 1/2,26	1 185 46 200 1/2,29	2,24	560		
2 800 000	63	-	265 31/60,1	325 31/62,6	560 31/66,3	650 31/66,3	1 150 31/61,5	2 300 31/60,2	3 450 31/62	5 150 31/63,5	7 300 31/63,8	10 300 31/62,6	14 500 31/61,7	20 600 31/61,5	23 940 31/62,7	34 500 31/67,1	43 120 31/67,1	46 990 31/66				
	56	-	-	-	-	-	-	3 550 31/55,4	5 300 31/55,5	7 300 31/55,3	10 900 31/54,1	15 340 31/55,5	21 960 31/55,6	24 820 31/56	31 460 31/57,8	39 150 31/57,8	49 640 31/59,4					
	50	-	280 31/49,4	355 31/51,5	580 31/49,8	710 31/49,8	1 220 31/51,2	2 300 31/49,5	3 650 31/50,4	5 450 31/50,8	7 750 31/51	10 900 31/52,6	15 500 31/51,8	21 800 31/51,7	24 780 31/52,7	34 270 31/52,9	42 840 31/52,9	49 560 31/52				
	45	-	-	-	-	-	-	3 720 31/45,1	5 600 31/44,4	7 260 31/44,2	11 500 31/45,4	15 980 31/46,6	21 950 31/46,7	26 150 31/47,1	33 150 31/45,5	41 250 31/45,5	52 300 31/46,8					
	40	-	290 31/40,8	365 31/42,5	600 31/43,6	705 31/43,6	1 280 31/39,1	2 320 31/40,8	3 300 31/38,7	5 870 31/38,5	6 770 31/39,9	11 800 31/41,5	14 290 31/40,4	20 590 31/42,4	26 890 31/41,2	34 090 31/40,7	42 420 31/40,7	53 790 31/42,3				
	35,5	-	-	-	-	-	-	3 320 31/37,5	5 760 31/36,5	7 040 31/36,3	11 530 31/34,4	14 080 31/35,4	20 890 31/36,9	27 760 31/37,2	35 190 31/37,4	43 800 31/37,4	55 530 31/38,4					
	31,5	-	290 31/33,5	325 31/34,9	630 31/32,8	740 31/32,8	1 250 31/32,6	2 130 31/33,5	3 280 31/32,2	5 180 31/31,6	6 820 31/32,8	10 930 31/31,5	14 460 31/30,6	20 650 31/33,5	28 530 31/32,5	36 160 31/33,5	45 000 31/33,5	57 050 31/34,7				
	28	-	-	-	-	-	1 060 21/28,8	-	3 040 31/29,1	5 200 31/28,4	6 100 31/28,6	10 560 31/27,2	13 700 31/27,3	21 200 31/28,7	27 390 31/28,8	37 120 31/30	46 190 31/30	56 230 31/30,3				

Für n_1 kleiner als 560 min⁻¹ s. Seite 107.

▲ Eventuelle Zwangschmierung mit Wärmeaustauscher: Wir bitten um Rücksprache.



$n_{N2} \cdot L_h$ min ⁻¹ · h	i_N	P_{N2} kW																i_N	n_1	n_{N2} min ⁻¹	
		M_{N2} N m																			
		... / i																			
		50	63	64	80	81	100	125	140	160	180	200	225	250	280	320	321	360			
2 800 000	25	125 21/24,4	280 21/24,1	335 21/25,1	505 21/26	595 21/26	1 220 21/23,7	2 450 21/24,1	3 440 21/24,1	5 380 21/24,6	7 630 21/25,4	10 860 21/24,2	14 490 21/25	22 360 21/25	28 770 21/24,6	31 070 21/25	45 870 21/25	50 840 21/25,7			
	22,4	-	-	-	-	-	-	-	3 950 21/21,7	6 000 21/22,5	8 190 21/23,3	11 540 21/22,2	14 810 21/23	22 790 21/22	27 250 21/22,2	34 550 21/22,8	46 670 21/22,8	54 580 21/23,4			
	20	145 21/20,1	315 21/19,3	365 21/20,1	600 21/20,8	705 21/20,8	1 340 21/19,3	2 680 21/19,3	4 050 21/19,6	6 380 21/20,7	7 790 21/20,8	11 740 21/20,3	14 830 21/20	23 770 21/19,7	29 270 21/20,1	37 110 21/20,6	46 900 21/20,6	58 660 21/20,3			
	18	-	-	-	-	-	-	-	4 030 21/17,6	6 280 21/18,1	8 410 21/18	11 630 21/17,6	15 490 21/18,1	24 410 21/17,8	30 530 21/17,9	38 780 21/17,8	48 300 21/17,8	60 690 21/18,3			
	16	170 21/16,3	325 21/15,8	415 21/16,5	710 21/15,7	840 21/15,7	1 390 21/16,1	2 610 21/15,8	3 680 21/15,1	6 770 21/15,7	7 830 21/16,6	11 790 21/16,1	14 930 21/15,6	22 990 21/16,2	28 790 21/15,7	39 850 21/15,9	49 810 21/15,9	59 570 21/16			
	14	-	-	-	-	-	-	-	3 960 21/14,7	6 650 21/14,1	8 450 21/14,4	11 930 21/13,9	14 680 21/14,6	22 820 21/14,6	28 160 21/14,7	39 900 21/14,3	48 790 21/14,3	62 090 21/14,4			
	12,5	4,05 170 21/12,3	7,3 325 21/13,1	7,9 365 21/13,6	12,9 600 21/13,7	15,1 705 21/13,7	31,8 1 330 21/12,3	61,9 2 760 21/13,1	91,5 4 150 21/13,3	139 6 440 21/13,6	170 7 930 21/13,6	264 11 680 21/13	351 15 290 21/12,8	548 24 440 21/13,1▲	667 30 280 21/13,3▲	- 38 300 21/13,4	- 47 590 21/13,4	- 60 620 21/13,1	12,5	2800	224
	11,2	-	-	-	-	-	-	-	90,6 4 120 21/11,9	141 6 380 21/11,9	189 8 550 21/11,8	270 11 530 21/11,2	364 15 970 21/11,5	548 24 720 21/11,8▲	694 31 550 21/11,9▲	- 41 280 21/11,5	- 51 600 21/11,5	- 63 120 21/11,8	11,2	2500	
	10	4,14 180 21/10,2	7,32 335 21/10,7	8,71 415 21/11,2	16,2 715 21/10,3	19,1 840 21/10,3	31,4 1 370 21/10,2	61,5 2 820 21/10,7	83,9 3 650 21/10,2	156 6 860 21/10,3	187 8 490 21/10,7	267 11 640 21/10,2	381 16 180 21/9,95	507 23 220 21/10,7	720 31 960 21/10,4	- 40 860 21/10,3	- 51 070 21/10,3	- 63 950 21/10,7	10	2240	
	9	-	-	-	-	-	-	-	77,5 3 410 21/9,22	130 5 760 21/9,24	150 6 650 21/9,31	278 11 730 21/8,85	352 14 900 21/8,88	536 23 530 21/9,19	692 30 490 21/9,22	932 41 110 21/9,24▲	1 161 51 250 21/9,24▲	1 377 61 200 21/9,31▲	9	2000	
	8	3,78 160 21/8,01	7,53 330 21/8,26	9,41 400 21/7,99	17,6 750 21/8,03	20,9 890 21/8,03	32,1 1 360 21/8,01	63,7 2 790 21/8,26	- - -	136 5 810 21/8,03	- - -	279 11 860 21/8,01	- - -	544 23 830 21/8,26	- - -	977 41 630 21/8,03	1 218 51 900 21/8,03	- - -	8	1800	
	6,3	3,33 145 21/6,42	6,32 280 21/6,53	7,89 370 21/6,86	13,8 605 21/6,41	17,3 755 21/6,41	31,2 1 370 21/6,42	53,6 2 390 21/6,53	- - -	109 4 780 21/6,41	- - -	251 10 970 21/6,42	- - -	493 21 990 21/6,53	- - -	852 37 270 21/6,41	1 006 44 010 21/6,41	- - -	6,3	1400	
	5	-	6,8 290 1/5	-	13 575 1/5,2	-	29,9 1 230 1/4,82	58,7 2 500 1/5	80,1 3 420 1/5	128 5 380 1/4,92	168 7 260 1/5,07	259 10 860 1/4,92	324 14 000 1/5,07	411 17 800 1/5,08	653 27 840 1/5	838 35 180 1/4,92	1 048 43 970 1/4,92	1 124 48 620 1/5,07	5	1120	
	4,5	-	-	-	-	-	-	59,9 2 550 1/4,45	84,4 3 630 1/4,5	135 5 810 1/4,5	176 7 840 1/4,67	261 11 200 1/4,5	322 14 350 1/4,67	483 20 580 1/4,47	584 25 100 1/4,5	831 35 710 1/4,5	1 039 44 630 1/4,5	1 116 49 030 1/4,6	4,5	1000	
	4	-	8,06 340 1/4	-	15,9 705 1/4,16	-	30,7 1 280 1/3,92	61,2 2 600 1/4	93,7 4 050 1/4,08	139 6 120 1/4,13	175 7 720 1/4,15	259 11 380 1/4,13	344 14 850 1/4,07	453 19 240 1/4	648 28 020 1/4,08	829 35 790 1/4,07	1 037 44 740 1/4,07	1 121 47 590 1/4	4	900	
	3,55	-	-	-	-	-	-	67,2 2 900 1/3,62	92,9 4 040 1/3,64	132 5 710 1/3,62	192 8 250 1/3,6	264 11 240 1/3,57	339 14 840 1/3,67	477 20 590 1/3,62	610 26 540 1/3,64	826 34 510 1/3,5	1 033 43 140 1/3,5	1 106 47 530 1/3,6	3,55	800	
3,15	-	7,81 345 1/3,28	-	17,3 730 1/3,13	-	32,5 1 430 1/3,27	67,9 3 000 1/3,28	97,6 4 100 1/3,13	146 6 130 1/3,13	181 7 920 1/3,25	260 11 410 1/3,27	353 15 090 1/3,18	449 19 850 1/3,28	675 28 930 1/3,19	814 34 300 1/3,13	1 017 42 880 1/3,13	1 085 47 430 1/3,25	3,15	710		
2,8	-	-	-	-	-	-	72 3 000 1/2,75	95,3 4 080 1/2,82	128 5 450 1/2,81	161 6 900 1/2,83	268 11 460 1/2,82	333 14 310 1/2,83	496 21 170 1/2,81	626 26 810 1/2,82	798 34 030 1/2,81	998 42 540 1/2,81	1 122 48 180 1/2,83	2,8	630		

Für n_1 , kleiner als 560 min⁻¹ s. Seite 107.

▲ Eventuelle Zwangschmierung mit Wärmeaustauscher: Wir bitten um Rücksprache.



$n_{N2} \cdot L_h$ min ⁻¹ · h	i_N	P_{N2} kW																i_N	n_1 min ⁻¹	n_{N2}	
		M_{N2} N m																			
		... i																			
		50	63	64	80	81	100	125	140	160	180	200	225	250	280	320	321	360			
2 800 000	2,5	-	8,23 355 1/2,53	-	17,8 740 1/2,44	-	30,2 1 320 1/2,55	71,2 3 070 1/2,53	92,8 4 000 1/2,53	114 4 750 1/2,44	143 6 090 1/2,5	236 10 300 1/2,55	295 12 200 1/2,43	461 19 910 1/2,53	631 27 200 1/2,53	826 34 450 1/2,44	1 033 43 060 1/2,44	1 147 48 890 1/2,5	2,5	560	224
2 500 000	71	-	-	-	-	-	-	-	3 550 31/72,8	5 300 31/74,9	7 260 31/74,6	10 600 31/72,6	15 000 31/74,5	21 200 31/74,7	24 180 31/75,3	31 810 31/71	39 760 31/71	48 360 31/73			
	63	-	270 31/60,1	335 31/62,6	580 31/66,3	670 31/66,3	1 180 31/61,5	2 360 31/60,2	3 550 31/62	5 300 31/63,5	7 500 31/63,8	10 600 31/62,6	15 000 31/61,7	21 200 31/61,5	24 760 31/62,7	35 690 31/67,1	44 610 31/67,1	48 240 31/66			
	56	-	-	-	-	-	-	-	3 650 31/55,4	5 450 31/55,5	7 500 31/55,3	11 200 31/54,1	15 850 31/55,5	22 700 31/55,6	25 500 31/56	32 320 31/57,8	40 230 31/57,8	51 000 31/59,4			
	50	-	280 31/49,4	355 31/51,5	600 31/49,8	710 31/49,8	1 250 31/51,2	2 380 31/49,5	3 750 31/50,4	5 600 31/50,8	7 750 31/51	11 200 31/52,6	15 500 31/51,8	22 400 31/51,7	25 410 31/52,7	35 450 31/52,9	44 320 31/52,9	50 820 31/52			
	45	-	-	-	-	-	-	-	3 840 31/45,1	5 800 31/44,4	7 500 31/44,2	11 800 31/45,4	16 490 31/46,6	22 660 31/46,7	26 890 31/47,1	34 090 31/45,5	42 420 31/45,5	53 790 31/46,8			
	40	-	300 31/40,8	370 31/42,5	600 31/43,6	710 31/43,6	1 320 31/39,1	2 410 31/40,8	3 410 31/38,7	6 080 31/38,5	7 010 31/39,9	12 200 31/41,5	14 800 31/40,4	21 330 31/42,4	27 760 31/41,2	35 190 31/40,7	43 800 31/40,7	55 530 31/42,3			
	35,5	-	-	-	-	-	-	-	3 440 31/37,5	5 970 31/36,5	7 230 31/36,3	11 950 31/34,4	14 460 31/35,4	21 660 31/36,9	28 530 31/37,2	36 160 31/37,4	45 000 31/37,4	57 050 31/38,4			
	31,5	-	300 31/33,5	335 31/34,9	655 31/32,8	770 31/32,8	1 280 31/32,6	2 190 31/33,5	3 370 31/32,2	5 370 31/31,6	7 000 31/32,8	11 330 31/31,5	14 850 31/30,6	21 200 31/33,5	29 280 31/32,5	37 120 31/33,5	46 190 31/33,5	58 560 31/34,7			
	28	-	-	-	-	-	1 090 21/28,8	-	3 130 31/29,1	5 340 31/28,4	6 270 31/28,6	10 850 31/27,2	14 080 31/27,3	21 780 31/28,7	28 140 31/28,8	38 140 31/30	47 460 31/30	57 770 31/30,3			
	25	125 21/24,4	285 21/24,1	335 21/25,1	505 21/26	595 21/26	1 250 21/23,7	2 460 21/24,1	3 450 21/24,1	5 400 21/24,6	7 840 21/25,4	10 900 21/24,2	14 990 21/25	22 440 21/25	29 760 21/24,6	31 500 21/25	46 250 21/25	52 590 21/25,7			
	22,4	-	-	-	-	-	-	-	3 960 21/21,7	6 000 21/22,5	8 450 21/23,3	11 750 21/22,2	15 280 21/23	22 860 21/22	27 590 21/22,2	34 990 21/22,8	47 590 21/22,8	55 280 21/23,4			
	20	145 21/20,1	330 21/19,3	365 21/20,1	600 21/20,8	705 21/20,8	1 390 21/19,3	2 780 21/19,3	4 190 21/19,6	6 450 21/20,7	8 070 21/20,8	12 160 21/20,3	15 280 21/20	24 630 21/19,7	29 690 21/20,1	37 630 21/20,6	48 590 21/20,6	59 500 21/20,3			
	18	-	-	-	-	-	-	-	4 170 21/17,6	6 510 21/18,1	8 500 21/18	12 050 21/17,6	15 710 21/18,1	25 300 21/17,8	30 970 21/17,9	39 340 21/17,8	49 000 21/17,8	61 560 21/18,3			
	16	170 21/16,3	340 21/15,8	415 21/16,5	710 21/15,7	840 21/15,7	1 440 21/16,1	2 710 21/15,8	3 810 21/15,1	6 900 21/15,7	8 120 21/16,6	12 220 21/16,1	15 470 21/15,6	23 830 21/16,2	29 210 21/15,7	41 310 21/15,9	51 630 21/15,9	60 430 21/16			
	14	-	-	-	-	-	-	-	79,2 3 970 21/14,7	144 6 890 21/14,1	178 8 760 21/14,4	261 12 360 21/13,9	305 15 210 21/14,6	460 22 910 21/14,6▲	570 28 560 21/14,7▲	-	-	-	-	14	2800
12,5	3,63 170 21/12,3	6,75 335 21/13,1	7,07 370 21/13,6	11,7 610 21/13,7	13,5 710 21/13,7	29,4 1 380 21/12,3	57,2 2 850 21/13,1	84,5 4 300 21/13,3	124 6 460 21/13,6	157 8 210 21/13,6	244 12 090 21/13	318 15 500 21/12,8	507 25 290 21/13,1▲	603 30 690 21/13,3▲	-	-	-	-	12,5	2500	
11,2	-	-	-	-	-	-	-	83,9 4 260 21/11,9	130 6 600 21/11,9	175 8 830 21/11,8	250 11 920 21/11,2	330 16 180 21/11,5	507 25 550 21/11,8	630 31 960 21/11,9	-	-	-	-	11,2	2240	

Für n_1 kleiner als 560 min⁻¹ s. Seite 107.

▲ Eventuelle Zwangschmierung mit Wärmeaustauscher: Wir bitten um Rücksprache.



$n_{N2} \cdot L_h$ min ⁻¹ · h	i_N	P_{N2} kW																i_N	n_1	n_{N2} min ⁻¹		
		M_{N2} N m																				
		... / i																				
		50	63	64	80	81	100	125	140	160	180	200	225	250	280	320	321	360				
2 500 000	10	3,83 185 21/10,2	6,76 345 21/10,7	7,8 415 21/11,2	14,6 715 21/10,3	17,1 840 21/10,3	29 1 420 21/10,2	56,8 2 910 21/10,7	77,5 3 780 21/10,2	144 7 100 21/10,3	172 8 790 21/10,7	246 12 050 21/10,2	345 16 400 21/9,95	469 24 020 21/10,7	652 32 400 21/10,4	860 42 270 21/10,3▲	1 075 52 840 21/10,3▲	1 271 64 820 21/10,7▲	10	2000	200	
	9	-	-	-	-	-	-	72 3 520 21/9,22	119 5 830 21/9,24	136 6 740 21/9,31	258 12 110 21/8,85	320 15 090 21/8,88	489 23 830 21/9,19	631 30 880 21/9,22	849 41 630 21/9,24	1 059 51 900 21/9,24	1 255 61 980 21/9,31	9	1800			
	8	3,42 165 21/8,01	6,93 340 21/8,26	8,67 415 21/7,99	15,7 755 21/8,03	19,3 925 21/8,03	29,6 1 410 21/8,01	58,6 2 890 21/8,26	-	123 5 890 21/8,03	-	252 12 030 21/8,01	-	490 24 170 21/8,26	-	881 42 220 21/8,03	1 098 52 630 21/8,03	-	8	1600		
	6,3	2,98 145 21/6,42	5,83 290 21/6,53	7,29 380 21/6,86	12,4 605 21/6,41	15,5 760 21/6,41	28,8 1 410 21/6,42	48,2 2 400 21/6,53	-	98,2 4 820 21/6,41	-	225 11 030 21/6,42	-	443 22 120 21/6,53	-	768 37 630 21/6,41	904 44 290 21/6,41	-	6,3	1250		
	5	-	6,07 290 1/5	-	11,6 580 1/5,2	-	26,8 1 230 1/4,82	52,6 2 510 1/5	71,5 3 420 1/5	115 5 400 1/4,92	150 7 260 1/5,07	232 10 900 1/4,92	289 14 000 1/5,07	380 18 420 1/5,08	586 28 000 1/5	774 36 390 1/4,92	968 45 490 1/4,92	1 039 50 300 1/5,07	5	1000		
	4,5	-	-	-	-	-	54,1 2 560 1/4,45	76 3 630 1/4,5	122 5 830 1/4,5	159 7 880 1/4,67	242 11 560 1/4,5	299 14 820 1/4,67	448 21 240 1/4,47	543 25 910 1/4,5	772 36 850 1/4,5	965 46 070 1/4,5	1 037 50 610 1/4,6	4,5	900			
	4	-	7,17 340 1/4	-	14,2 705 1/4,16	-	28,3 1 320 1/3,92	56,3 2 690 1/4	84 4 090 1/4,08	125 6 180 1/4,13	161 8 000 1/4,15	239 11 790 1/4,13	317 15 390 1/4,07	418 19 940 1/4	596 29 030 1/4,08	764 37 080 1/4,07	955 46 350 1/4,07	1 033 49 310 1/4	4	800		
	3,55	-	-	-	-	-	61,7 3 000 1/3,62	85,5 4 190 1/3,64	122 5 920 1/3,62	170 8 250 1/3,6	242 11 650 1/3,57	312 15 380 1/3,67	439 21 340 1/3,62	561 27 510 1/3,64	760 35 770 1/3,5	950 44 710 1/3,5	1 017 49 260 1/3,6	3,55	710			
	3,15	-	6,93 345 1/3,28	-	15,4 730 1/3,13	-	28,8 1 430 1/3,27	60,2 3 000 1/3,28	89,8 4 250 1/3,13	129 6 140 1/3,13	161 7 920 1/3,25	239 11 830 1/3,27	325 15 650 1/3,18	413 20 580 1/3,28	621 29 990 1/3,19	749 35 550 1/3,13	936 44 440 1/3,13	998 49 160 1/3,25	3,15	630		
	2,8	-	-	-	-	-	65,5 3 070 1/2,75	87,8 4 230 1/2,82	114 5 450 1/2,81	143 6 900 1/2,83	238 11 460 1/2,82	296 14 310 1/2,83	457 21 930 1/2,81	577 27 780 1/2,82	735 35 260 1/2,81	919 44 070 1/2,81	1 033 49 910 1/2,83	2,8	560			
2 240 000	80	-	225 31/75,2	280 31/78,2	485 31/82,7	560 31/82,7	1000 31/75,5	2 000 31/75,3	3 450 31/81,4	5 150 31/85,7	7 300 31/86,1	10 300 31/84	14 500 31/82,7	20 600 31/82,7	26 420 31/84,3	36 960 31/82,5	43 700 31/82,5	46 990 31/81,1				
	71	-	-	-	-	-	-	3 650 31/72,8	5 300 31/74,9	7 510 31/74,6	10 900 31/72,6	15 500 31/74,5	21 800 31/74,7	24 820 31/75,3	32 910 31/71	41 140 31/71	49 640 31/73					
	63	-	280 31/60,1	335 31/62,6	580 31/66,3	670 31/66,3	1 220 31/61,5	2 430 31/60,2	3 650 31/62	5 450 31/63,5	7 750 31/63,8	10 900 31/62,6	15 500 31/61,7	21 800 31/61,5	25 590 31/62,7	36 890 31/67,1	46 110 31/67,1	49 560 31/66				
	56	-	-	-	-	-	-	3 750 31/55,4	5 600 31/55,5	7 750 31/55,3	11 500 31/54,1	16 400 31/55,5	23 480 31/55,6	26 150 31/56	33 150 31/57,8	41 250 31/57,8	52 300 31/59,4					
	50	-	290 31/49,4	365 31/51,5	615 31/49,8	730 31/49,8	1 280 31/51,2	2 450 31/49,5	3 750 31/50,4	5 600 31/50,8	8 000 31/51	11 500 31/52,6	16 000 31/51,8	23 000 31/51,7	26 140 31/52,7	36 590 31/52,9	45 740 31/52,9	52 270 31/52				
	45	-	-	-	-	-	-	3 980 31/45,1	6 000 31/44,4	7 760 31/44,2	12 200 31/45,4	17 090 31/46,6	23 470 31/46,7	27 760 31/47,1	35 190 31/45,5	43 800 31/45,5	55 530 31/46,8					
	40	-	305 31/40,8	370 31/42,5	605 31/43,6	710 31/43,6	1 360 31/39,1	2 490 31/40,8	3 540 31/38,7	6 300 31/38,5	7 270 31/39,9	12 500 31/41,5	15 340 31/40,4	22 110 31/42,4	28 530 31/41,2	36 160 31/40,7	45 000 31/40,7	57 050 31/42,3				
	35,5	-	-	-	-	-	-	3 560 31/37,5	6 190 31/36,5	7 420 31/36,3	12 380 31/34,4	14 850 31/35,4	22 450 31/36,9	29 280 31/37,2	37 120 31/37,4	46 190 31/37,4	58 560 31/38,4					

Für n_1 kleiner als 560 min⁻¹ s. Seite 107.

▲ Eventuelle Zwangschmierung mit Wärmeaustauscher: Wir bitten um Rücksprache.



$n_{N2} \cdot L_h$ min ⁻¹ · h	i_N	P_{N2} kW																i_N	n_1 min ⁻¹	n_{N2} min ⁻¹	
		M_{N2} N m																			
		... / i																			
		50	63	64	80	81	100	125	140	160	180	200	225	250	280	320	321	360			
2 240 000	31,5	-	305 3/33,5	345 3/34,9	675 3/32,8	775 3/32,8	1 320 3/32,6	2 250 3/33,5	3 460 3/32,2	5 560 3/31,6	7 190 3/32,8	11 730 3/31,5	15 250 3/30,6	21 780 3/33,5	30 080 3/32,5	38 140 3/33,5	47 460 3/33,5	60 170 3/34,7			
	28	-	-	-	-	-	1 120 2/28,8	-	3 170 3/29,1	5 410 3/28,4	6 350 3/28,6	11 000 3/27,2	14 270 3/27,3	22 080 3/28,7	28 520 3/28,8	38 660 3/30	48 100 3/30	58 560 3/30,3			
	25	125 2/24,4	285 2/24,1	335 2/25,1	510 2/26	600 2/26	1 300 2/23,7	2 470 2/24,1	3 460 2/24,1	5 420 2/24,6	7 870 2/25,4	10 930 2/24,2	15 470 2/25	22 520 2/25	30 260 2/24,6	31 900 2/25	46 410 2/25	54 280 2/25,7			
	22,4	-	-	-	-	-	-	-	3 970 2/21,7	6 180 2/22,5	8 730 2/23,3	11 790 2/22,2	15 830 2/23	22 950 2/22	27 980 2/22,2	35 480 2/22,8	47 770 2/22,8	56 060 2/23,4			
	20	145 2/20,1	340 2/19,3	370 2/20,1	605 2/20,8	710 2/20,8	1 440 2/19,3	2 880 2/19,3	4 310 2/19,6	6 470 2/20,7	8 360 2/20,8	12 610 2/20,3	15 840 2/20	25 530 2/19,7	30 110 2/20,1	38 170 2/20,6	50 360 2/20,6	60 420 2/20,3			
	18	-	-	-	-	-	-	-	4 330 2/17,6	6 750 2/18,1	8 500 2/18	12 490 2/17,6	15 930 2/18,1	26 220 2/17,8	31 410 2/17,9	39 900 2/17,8	49 700 2/17,8	62 450 2/18,3			
	16	3,07 170 2/16,3	6,5 350 2/15,8	7,42 420 2/16,5	13,4 715 2/15,7	15,8 845 2/15,7	27,1 1 490 2/16,1	51,9 2 800 2/15,8	76,8 3 950 2/15,1	129 6 900 2/15,7	148 8 410 2/16,6	231 12 660 2/16,1	301 16 030 2/15,6	447 24 690 2/16,2	553 29 620 2/15,7	- 42 790 2/15,9	- 53 490 2/15,9	- 61 280 2/16	16	2800	180
	14	-	-	-	-	-	-	-	71 3 980 2/14,7	128 6 900 2/14,1	165 9 060 2/14,4	241 12 780 2/13,9	282 15 730 2/14,6	412 22 990 2/14,6▲	515 28 950 2/14,7▲	- 41 020 2/14,3	- 50 150 2/14,3	- 63 830 2/14,4	14	2500	
	12,5	3,26 170 2/12,3	6,25 350 2/13,1	6,36 370 2/13,6	10,6 620 2/13,7	12,2 715 2/13,7	27,2 1 430 2/12,3	52,9 2 950 2/13,1	76 4 320 2/13,3	112 6 480 2/13,6	146 8 480 2/13,6	226 12 490 2/13	289 15 710 2/12,8	463 25 800 2/13,1	548 31 100 2/13,3	- 39 330 2/13,4	- 50 890 2/13,4	- 62 260 2/13,1	12,5	2240	
	11,2	-	-	-	-	-	-	-	77,5 4 400 2/11,9	120 6 820 2/11,9	162 9 140 2/11,8	231 12 330 2/11,2	299 16 400 2/11,5	468 26 390 2/11,8	570 32 400 2/11,9	764 41 950 2/11,5▲	955 52 440 2/11,5▲	1 148 64 820 2/11,8▲	11,2	2000	
	10	3,54 190 2/10,2	6,28 360 2/10,7	7,04 420 2/11,2	13,1 720 2/10,3	15,5 845 2/10,3	26,9 1 460 2/10,2	52,8 3 010 2/10,7	72 3 900 2/10,2	132 7 190 2/10,3	160 9 070 2/10,7	229 12 430 2/10,2	315 16 610 2/9,95	435 24 790 2/10,7	594 32 810 2/10,4	799 43 630 2/10,3	998 54 530 2/10,3	1 159 65 640 2/10,7	10	1800	
	9	-	-	-	-	-	-	-	66,3 3 650 2/9,22	107 5 910 2/9,24	123 6 830 2/9,31	238 12 540 2/8,85	289 15 320 2/8,88	441 24 170 2/9,19	569 31 320 2/9,22	769 42 420 2/9,24	961 53 020 2/9,24	1 131 62 850 2/9,31	9	1600	
	8	3,12 170 2/8,01	6,32 355 2/8,26	7,89 430 2/7,99	13,8 755 2/8,03	17 935 2/8,03	26,9 1 470 2/8,01	53,4 3 010 2/8,26	- 5 990 2/8,03	109 - -	228 12 480 2/8,01	- - -	436 24 560 2/8,26	- - -	783 42 900 2/8,03	976 53 480 2/8,03	- - -	8	1400		
	6,3	2,68 145 2/6,42	5,4 300 2/6,53	6,75 395 2/6,86	11,1 610 2/6,41	13,9 760 2/6,41	26,7 1 460 2/6,42	43,4 2 420 2/6,53	- - -	88,6 4 850 2/6,41	203 11 100 2/6,42	- - -	399 22 250 2/6,53	- - -	694 37 980 2/6,41	815 44 570 2/6,41	- -	6,3	1120		
	5	-	5,47 290 I/5	-	10,5 580 I/5,2	-	24,2 1 240 I/4,82	47,5 2 520 I/5	64,4 3 420 I/5	104 5 420 I/4,92	135 7 260 I/5,07	209 10 940 I/4,92	260 14 000 I/5,07	353 19 010 I/5,08	528 28 000 I/5	710 37 110 I/4,92	888 46 390 I/4,92	965 51 920 I/5,07	5	900	
	4,5	-	-	-	-	-	-	48,3 2 570 I/4,45	67,5 3 630 I/4,5	109 5 860 I/4,5	141 7 880 I/4,67	220 11 800 I/4,5	275 15 330 I/4,67	413 22 010 I/4,47	500 26 840 I/4,5	711 38 180 I/4,5	888 47 720 I/4,5	955 52 430 I/4,6	4,5	800	
4	-	6,36 340 I/4	-	12,7 710 I/4,16	-	26 1 370 I/3,92	51,8 2 790 I/4	74,8 4 100 I/4,08	112 6 200 I/4,13	148 8 290 I/4,15	220 12 220 I/4,13	291 15 950 I/4,07	384 20 660 I/4	549 30 080 I/4,08	703 38 430 I/4,07	878 48 040 I/4,07	950 51 100 I/4	4	710		
3,55	-	-	-	-	-	-	55,6 3 050 I/3,62	78,4 4 330 I/3,64	112 6 130 I/3,62	151 8 250 I/3,6	223 12 070 I/3,57	287 15 950 I/3,67	404 22 120 I/3,62	516 28 510 I/3,64	699 37 080 I/3,5	874 46 350 I/3,5	936 51 060 I/3,6	3,55	630		

Für n_1 kleiner als 560 min⁻¹ s. Seite 107.

▲ Eventuelle Zwangschmierung mit Wärmeaustauscher: Wir bitten um Rücksprache.



$n_{N2} \cdot L_h$ min ⁻¹ · h	i_N	P_{N2} kW																i_N	n_1 min ⁻¹	n_{N2} min ⁻¹	
		M_{N2} N m																			
		... / i																			
		50	63	64	80	81	100	125	140	160	180	200	225	250	280	320	321	360			
2 240 000	3,15	-	6,34 355 1/3,28	-	14 750 1/3,13	-	25,6 1 430 1/3,27	54,8 3 070 1/3,28	82,7 4 410 1/3,13	115 6 140 1/3,13	143 7 920 1/3,25	220 12 250 1/3,27	295 16 000 1/3,18	380 21 320 1/3,28	571 31 060 1/3,19	689 36 830 1/3,13	862 46 040 1/3,13	919 50 930 1/3,25	3,15	560	180
2 000 000	90	-	-	-	-	-	-	-	3 550 31/89,4	5 300 31/93,7	6 900 31/93,3	10 600 31/86,4	15 000 31/88,8	21 200 31/89	25 180 31/89,7	34 180 31/90,1	42 730 31/90,1	48 360 31/92,7			
	80	-	230 31/75,2	290 31/78,2	500 31/82,7	580 31/82,7	1 030 31/75,5	2 060 31/75,3	3 550 31/81,4	5 300 31/85,7	7 500 31/86,1	10 600 31/84	15 000 31/82,7	21 200 31/82,7	27 330 31/84,3	37 500 31/82,5	45 000 31/82,5	48 240 31/81,1			
	71	-	-	-	-	-	-	-	3 750 31/72,8	5 450 31/74,9	7 760 31/74,6	11 200 31/72,6	16 000 31/74,5	22 400 31/74,7	25 500 31/75,3	34 010 31/71	42 520 31/71	51 000 31/73			
	63	-	280 31/60,1	345 31/62,6	605 31/66,3	710 31/66,3	1 250 31/61,5	2 500 31/60,2	3 750 31/62	5 600 31/63,5	7 750 31/63,8	11 200 31/62,6	15 500 31/61,7	22 400 31/61,5	26 480 31/62,7	38 160 31/67,1	47 700 31/67,1	50 820 31/66			
	56	-	-	-	-	-	-	-	3 870 31/55,4	5 800 31/55,5	8 000 31/55,3	11 800 31/54,1	16 930 31/55,5	24 240 31/55,6	26 890 31/56	34 090 31/57,8	42 420 31/57,8	53 790 31/59,4			
	50	-	300 31/49,4	385 31/51,5	630 31/49,8	775 31/49,8	1 320 31/51,2	2 540 31/49,5	3 870 31/50,4	5 800 31/50,8	8 250 31/51	11 800 31/52,6	16 500 31/51,8	23 600 31/51,7	26 980 31/52,7	37 910 31/52,9	47 390 31/52,9	53 960 31/52			
	45	-	-	-	-	-	-	-	4 130 31/45,1	6 150 31/44,4	8 050 31/44,2	12 500 31/45,4	17 710 31/46,6	24 330 31/46,7	28 530 31/47,1	36 160 31/45,5	45 000 31/45,5	57 050 31/46,8			
	40	-	315 31/40,8	370 31/42,5	605 31/43,6	715 31/43,6	1 400 31/39,1	2 580 31/40,8	3 670 31/38,7	6 300 31/38,5	7 530 31/39,9	12 800 31/41,5	15 900 31/40,4	22 920 31/42,4	29 280 31/41,2	37 120 31/40,7	46 190 31/40,7	58 560 31/42,3			
	35,5	-	-	-	-	-	-	-	3 690 31/37,5	6 420 31/36,5	7 630 31/36,3	12 830 31/34,4	15 250 31/35,4	23 250 31/36,9	30 080 31/37,2	38 140 31/37,4	47 460 31/37,4	60 170 31/38,4			
	31,5	-	315 31/33,5	355 31/34,9	700 31/32,8	775 31/32,8	1 360 31/32,6	2 280 31/33,5	3 510 31/32,2	5 750 31/31,6	7 290 31/32,8	12 140 31/31,5	15 460 31/30,6	22 080 31/33,5	30 490 31/32,5	38 660 31/33,5	48 100 31/33,5	60 990 31/34,7			
	28	-	-	-	-	-	1 120 21/28,8	-	3 210 31/29,1	5 480 31/28,4	6 430 31/28,6	11 130 31/27,2	14 450 31/27,3	22 360 31/28,7	28 880 31/28,8	39 140 31/30	48 710 31/30	59 300 31/30,3			
	25	125 21/24,4	290 21/24,1	340 21/25,1	510 21/26	600 21/26	1 300 21/23,7	2 480 21/24,1	3 470 21/24,1	5 440 21/24,6	7 900 21/25,4	10 980 21/24,2	15 820 21/25	22 600 21/25	30 370 21/24,6	32 350 21/25	46 580 21/25	56 240 21/25,7			
	22,4	-	-	-	-	-	-	-	3 990 21/21,7	6 200 21/22,5	8 760 21/23,3	11 840 21/22,2	16 410 21/23	23 030 21/22	28 720 21/22,2	35 990 21/22,8	47 950 21/22,8	56 960 21/23,4			
	20	145 21/20,1	350 21/19,3	370 21/20,1	605 21/20,8	710 21/20,8	1 490 21/19,3	2 970 21/19,3	4 320 21/19,6	6 500 21/20,7	8 670 21/20,8	12 890 21/20,3	16 420 21/20	25 850 21/19,7	30 980 21/20,1	38 720 21/20,6	52 200 21/20,6	62 630 21/20,3			
	18	-	-	-	-	-	-	-	74,9 4 480 21/17,6	113 6 990 21/18,1	143 8 750 21/18	216 12 940 21/17,6	266 16 390 21/18,1	436 26 450 21/17,8	521 31 860 21/17,9	- 40 470 21/17,8	- 50 470 21/17,8	- 63 330 21/18,3	18	2800	160
	16	2,75 170 21/16,3	6,01 365 21/15,8	6,65 420 21/16,5	12 715 21/15,7	14,1 845 21/15,7	25,1 1 540 21/16,1	48 2 900 21/15,8	71 4 080 21/15,1	119 7 100 21/15,7	137 8 700 21/16,6	213 13 100 21/16,1	278 16 580 21/15,6	413 25 540 21/16,2	501 30 020 21/15,7	- 44 270 21/15,9	- 55 340 21/15,9	- 62 520 21/16	16	2500	
14	-	-	-	-	-	-	-	63,8 4 000 21/14,7	115 6 900 21/14,1	153 9 360 21/14,4	223 13 210 21/13,9	261 16 260 21/14,6	371 23 070 21/14,6	469 29 400 21/14,7	- 41 560 21/14,3	- 51 340 21/14,3	- 64 670 21/14,4	14	2240		

Für n_1 kleiner als 560 min⁻¹ s. Seite 107.



$n_{N2} \cdot L_h$ min ⁻¹ · h	i_N	P_{N2} kW																i_N	n_1 min ⁻¹	n_{N2}	
		M_{N2} N m																			
		... i																			
		50	63	64	80	81	100	125	140	160	180	200	225	250	280	320	321	360			
2 000 000	12,5	2,92 170 21/12,3	5,7 355 21/13,1	5,7 370 21/13,6	9,58 625 21/13,7	11,1 725 21/13,7	25,1 1 480 21/12,3	47,6 2 970 21/13,1	68,1 4 330 21/13,3	100 6 500 21/13,6	134 8 760 21/13,6	208 12 890 21/13	266 16 200 21/12,8	415 25 890 21/13,1	498 31 700 21/13,3	625 39 870 21/13,4▲	825 52 650 21/13,4▲	1 006 63 100 21/13,1▲	12,5	2000	160
	11,2	-	-	-	-	-	-	-	71,7 4 530 21/11,9	112 7 040 21/11,9	150 9 430 21/11,8	214 12 720 21/11,2	272 16 610 21/11,5	423 26 480 21/11,8	520 32 810 21/11,9	690 42 090 21/11,5	862 52 610 21/11,5	1 046 65 640 21/11,8	11,2	1800	
	10	3,16 195 21/10,2	5,79 370 21/10,7	6,29 420 21/11,2	11,7 720 21/10,3	13,8 850 21/10,3	24,8 1 510 21/10,2	48,6 3 120 21/10,7	66,3 4 040 21/10,2	118 7 220 21/10,3	147 9 400 21/10,7	211 12 880 21/10,2	284 16 840 21/9,95	401 25 690 21/10,7	535 33 270 21/10,4	736 45 200 21/10,3	919 56 500 21/10,3	1 044 66 570 21/10,7	10	1600	
	9	-	-	-	-	-	-	-	60,4 3 800 21/9,22	95,3 6 010 21/9,24	109 6 940 21/9,31	216 13 060 21/8,85	263 15 950 21/8,88	392 24 560 21/9,19	506 31 820 21/9,22	700 44 150 21/9,24	876 55 190 21/9,24	1 006 63 860 21/9,31	9	1400	
	8	2,88 175 21/8,01	5,83 370 21/8,26	7,29 445 21/7,99	12,4 760 21/8,03	15,3 935 21/8,03	24,9 1 520 21/8,01	49,3 3 110 21/8,26	-	98,2 6 030 21/8,03	-	211 12 910 21/8,01	-	391 24 710 21/8,26	-	704 43 180 21/8,03	877 53 810 21/8,03	-	8	1250	
	6,3	2,4 145 21/6,42	4,99 310 21/6,53	6,24 410 21/6,86	9,97 610 21/6,41	12,5 765 21/6,41	24,7 1 510 21/6,42	39 2 430 21/6,53	-	79,6 4 880 21/6,41	-	182 11 160 21/6,42	-	359 22 380 21/6,53	-	626 38 340 21/6,41	732 44 850 21/6,41	-	6,3	1000	
	5	-	5,05 300 1/5	-	9,39 585 1/5,2	-	21,6 1 240 1/4,82	42,4 2 530 1/5	57,2 3 420 1/5	92,6 5 440 1/4,92	120 7 260 1/5,07	187 10 980 1/4,92	231 14 000 1/5,07	325 19 690 1/5,08	469 28 000 1/5	634 37 250 1/4,92	792 46 560 1/4,92	888 53 780 1/5,07	5	800	
	4,5	-	-	-	-	-	-	42,9 2 570 1/4,45	59,9 3 630 1/4,5	97,1 5 880 1/4,5	126 7 880 1/4,67	195 11 800 1/4,5	244 15 330 1/4,67	378 22 730 1/4,47	460 27 820 1/4,5	633 38 340 1/4,5	792 47 920 1/4,5	878 54 340 1/4,6	4,5	710	
	4	-	5,64 340 1/4	-	11,2 710 1/4,16	-	23,5 1 400 1/3,92	46,2 2 800 1/4	66,6 4 120 1/4,08	99,4 6 230 1/4,13	136 8 590 1/4,15	200 12 500 1/4,13	268 16 530 1/4,07	353 21 420 1/4	505 31 180 1/4,08	646 39 830 1/4,07	808 49 790 1/4,07	874 52 970 1/4	4	630	
	3,55	-	-	-	-	-	-	49,6 3 060 1/3,62	69,9 4 340 1/3,64	103 6 350 1/3,62	134 8 250 1/3,6	205 12 510 1/3,57	264 16 500 1/3,67	372 22 920 1/3,62	476 29 540 1/3,64	644 38 410 1/3,5	804 48 010 1/3,5	862 52 900 1/3,6	3,55	560	
1 800 000	100	-	-	-	-	-	1 150 31/103	2 300 31/101	3 450 31/100	5 150 31/107	7 300 31/108	10 300 31/100	14 500 31/98,5	20 600 31/98,5	28 180 31/100	36 500 31/105	43 700 31/105	48 830 31/103			
	90	-	-	-	-	-	-	-	3 650 31/89,4	5 300 31/93,7	7 100 31/93,3	10 900 31/86,4	15 500 31/88,8	21 800 31/89	26 050 31/89,7	35 360 31/90,1	44 200 31/90,1	49 640 31/92,7			
	80	-	235 31/75,2	290 31/78,2	510 31/82,7	580 31/82,7	1 060 31/75,5	2 120 31/75,3	3 650 31/81,4	5 450 31/85,7	7 750 31/86,1	10 900 31/84	15 500 31/82,7	21 800 31/82,7	28 250 31/84,3	38 700 31/82,5	46 200 31/82,5	49 560 31/81,1			
	71	-	-	-	-	-	-	-	3 870 31/72,8	5 600 31/74,9	8 030 31/74,6	11 500 31/72,6	16 000 31/74,5	23 000 31/74,7	26 150 31/75,3	35 190 31/71	43 990 31/71	52 300 31/73			
	63	-	290 31/60,1	355 31/62,6	610 31/66,3	715 31/66,3	1 280 31/61,5	2 570 31/60,2	3 750 31/62	5 600 31/63,5	8 000 31/63,8	11 500 31/62,6	16 000 31/61,7	23 000 31/61,5	27 330 31/62,7	39 390 31/67,1	49 230 31/67,1	52 270 31/66			
	56	-	-	-	-	-	-	-	4 000 31/55,4	6 000 31/55,5	8 320 31/55,3	12 200 31/54,1	17 540 31/55,5	25 110 31/55,6	27 760 31/56	35 190 31/57,8	43 900 31/57,8	55 530 31/59,4			
	50	-	305 31/49,4	385 31/51,5	650 31/49,8	775 31/49,8	1 360 31/51,2	2 640 31/49,5	4 000 31/50,4	6 000 31/50,8	8 780 31/51	12 200 31/52,6	17 000 31/51,8	24 300 31/51,7	27 720 31/52,7	39 290 31/52,9	49 110 31/52,9	55 440 31/52			
	45	-	-	-	-	-	-	-	4 280 31/45,1	6 300 31/44,4	8 340 31/44,2	12 800 31/45,4	18 360 31/46,6	25 220 31/46,7	29 280 31/47,1	37 120 31/45,5	46 190 31/45,5	58 560 31/46,8			

Für n_1 kleiner als 560 min⁻¹ s. Seite 107.

▲ Eventuelle Zwangschmierung mit Wärmeaustauscher: Wir bitten um Rücksprache.



$n_{N2} \cdot L_h$ min ⁻¹ · h	i_N	P_{N2} kW																i_N	n_1	n_{N2} min ⁻¹	
		M_{N2} N m																			
		... / i																			
		50	63	64	80	81	100	125	140	160	180	200	225	250	280	320	321	360			
1 800 000	40	-	325 3/40,8	370 3/42,5	610 3/43,6	715 3/43,6	1 450 3/39,1	2 680 3/40,8	3 800 3/38,7	6 500 3/38,5	7 800 3/39,9	13 200 3/41,5	16 480 3/40,4	23 740 3/42,4	30 080 3/41,2	38 140 3/40,7	47 460 3/40,7	60 170 3/42,3			
	35,5	-	-	-	-	-	-	-	3 820 3/37,5	6 640 3/36,5	7 730 3/36,3	13 270 3/34,4	15 460 3/35,4	24 060 3/36,9	30 490 3/37,2	38 660 3/37,4	48 100 3/37,4	60 990 3/38,4			
	31,5	-	315 3/33,5	355 3/34,9	720 3/32,8	800 3/32,8	1 360 3/32,6	2 350 3/33,5	3 550 3/32,2	5 940 3/31,6	7 380 3/32,8	12 530 3/31,5	15 660 3/30,6	22 570 3/33,5	30 880 3/32,5	39 140 3/33,5	48 710 3/33,5	61 760 3/34,7			
	28	-	-	-	-	-	1 150 2/28,8	-	3 260 3/29,1	5 560 3/28,4	6 530 3/28,6	11 290 3/27,2	14 660 3/27,3	22 670 3/28,7	29 290 3/28,8	39 700 3/30	49 400 3/30	60 140 3/30,3			
	25	125 2/24,4	290 2/24,1	340 2/25,1	510 2/26	605 2/26	1 300 2/23,7	2 480 2/24,1	3 480 2/24,1	5 460 2/24,6	7 930 2/25,4	11 020 2/24,2	15 880 2/25	22 690 2/25	30 480 2/24,6	32 810 2/25	46 760 2/25	58 290 2/25,7			
	22,4	-	-	-	-	-	-	-	4 000 2/21,7	6 230 2/22,5	8 790 2/23,3	11 880 2/22,2	17 010 2/23	23 120 2/22	29 770 2/22,2	36 510 2/22,8	48 130 2/22,8	59 040 2/23,4			
	20	2,13 145 2/20,1	5,42 355 2/19,3	5,42 370 2/20,1	8,57 610 2/20,8	10,1 715 2/20,8	23 1 520 2/19,3	45,3 2 980 2/19,3	64,8 4 340 2/19,6	92,5 6 520 2/20,7	124 8 790 2/20,8	186 12 940 2/20,3	249 17 010 2/20	386 25 950 2/19,7	469 32 100 2/20,1	- 39 270 2/20,6	- 54 080 2/20,6	- 64 880 2/20,3	20	2800	140
	18	-	-	-	-	-	-	-	67,6 4 530 2/17,6	103 7 100 2/18,1	127 8 750 2/18	199 13 390 2/17,6	246 16 960 2/18,1	390 26 540 2/17,8	471 32 290 2/17,9	- 41 770 2/17,8	- 52 210 2/17,8	- 64 190 2/18,3	18	2500	
	16	2,47 170 2/16,3	5,26 355 2/15,8	5,98 420 2/16,5	10,8 720 2/15,7	12,7 850 2/15,7	23,2 1 590 2/16,1	44,4 3 000 2/15,8	63,9 4 100 2/15,1	108 7 240 2/15,7	124 8 790 2/16,6	197 13 540 2/16,1	257 17 140 2/15,6	383 26 400 2/16,2	455 30 420 2/15,7	- 45 760 2/15,9	- 57 190 2/15,9	- 64 610 2/16	16	2240	
	14	-	-	-	-	-	-	-	57,2 4 010 2/14,7	106 7 130 2/14,1	141 9 670 2/14,4	206 13 670 2/13,9	241 16 820 2/14,6	332 23 150 2/14,6	433 30 420 2/14,7	623 42 490 2/14,3	779 53 110 2/14,3	953 65 550 2/14,4	14	2000	
	12,5	2,64 170 2/12,3	5,14 355 2/13,1	5,15 370 2/13,6	8,73 635 2/13,7	10,1 735 2/13,7	23,3 1 520 2/12,3	43 2 980 2/13,1	61,5 4 350 2/13,3	90,6 6 530 2/13,6	121 8 790 2/13,6	188 12 930 2/13	247 16 720 2/12,8	375 25 980 2/13,1	463 32 720 2/13,3	569 40 370 2/13,4	766 54 340 2/13,4	933 65 080 2/13,1	12,5	1800	
	11,2	-	-	-	-	-	-	-	64 4 540 2/11,9	100 7 100 2/11,9	137 9 680 2/11,8	197 13 180 2/11,2	246 16 840 2/11,5	377 26 570 2/11,8	468 33 270 2/11,9	615 42 250 2/11,5	769 52 810 2/11,5	943 66 570 2/11,8	11,2	1600	
	10	2,77 195 2/10,2	5,12 375 2/10,7	5,52 420 2/11,2	10,3 725 2/10,3	12,1 850 2/10,3	22,6 1 580 2/10,2	44,3 3 240 2/10,7	60,4 4 200 2/10,2	103 7 250 2/10,3	134 9 780 2/10,7	192 13 410 2/10,2	252 17 110 2/9,95	365 26 730 2/10,7	476 33 810 2/10,4	670 47 040 2/10,3	837 58 810 2/10,3	929 67 640 2/10,7	10	1400	
	9	-	-	-	-	-	-	-	55,8 3 930 2/9,22	85,6 6 040 2/9,24	98,2 6 990 2/9,31	200 13 510 2/8,85	243 16 500 2/8,88	352 24 710 2/9,19	454 32 020 2/9,22	647 45 680 2/9,24	809 57 100 2/9,24	904 64 280 2/9,31	9	1250	
	8	2,67 180 2/8,01	5,4 380 2/8,26	6,75 460 2/7,99	11,1 760 2/8,03	13,7 940 2/8,03	23 1 570 2/8,01	45,7 3 220 2/8,26	-	88,6 6 070 2/8,03	-	195 13 340 2/8,01	-	353 24 850 2/8,26	-	634 43 440 2/8,03	790 54 130 2/8,03	-	8	1120	
	6,3	2,17 150 2/6,42	4,64 320 2/6,53	5,66 410 2/6,86	9 615 2/6,41	11,3 765 2/6,41	22 1 500 2/6,42	35,3 2 450 2/6,53	-	72,1 4 910 2/6,41	-	165 11 230 2/6,42	-	325 22 500 2/6,53	-	568 38 670 2/6,41	663 45 120 2/6,41	-	6,3	900	
5	-	4,5 300 1/5	-	8,36 585 1/5,2	-	19,2 1 250 1/4,82	37,7 2 540 1/5	50,8 3 420 1/5	82,3 5 450 1/4,92	106 7 260 1/5,07	166 11 020 1/4,92	205 14 000 1/5,07	299 20 410 1/5,08	416 28 000 1/5	565 37 390 1/4,92	706 46 730 1/4,92	817 55 740 1/5,07	5	710		
4,5	-	-	-	-	-	-	38,1 2 570 1/4,45	53,2 3 630 1/4,5	86,5 5 900 1/4,5	111 7 880 1/4,67	173 11 800 1/4,5	217 15 330 1/4,67	337 22 810 1/4,47	423 28 840 1/4,5	564 38 480 1/4,5	705 48 100 1/4,5	808 56 320 1/4,6	4,5	630		

Für n_1 kleiner als 560 min⁻¹ s. Seite 107.

Auswahltabellen Stirnradgetriebe



7

$n_{N2} \cdot L_h$ min ⁻¹ · h	i_N	P_{N2} kW																i_N	n_1 min ⁻¹	n_{N2} min ⁻¹	
		M_{N2} N m																			
		... / i																			
		50	63	64	80	81	100	125	140	160	180	200	225	250	280	320	321	360			
1 800 000	4	-	5,02 340 1/4	-	9,99 710 1/4,16	-	20,9 1 400 1/3,92	41 2 800 1/4	59,3 4 120 1/4,08	88,7 6 250 1/4,13	122 8 620 1/4,15	177 12 500 1/4,13	247 17 130 1/4,07	325 22 190 1/4	465 32 300 1/4,08	595 41 270 1/4,07	744 51 580 1/4,07	804 54 870 1/4	4	560	140
1 600 000	100	-	-	-	-	-	1 180 31/103	2 360 31/101	3 550 31/100	5 300 31/107	7 500 31/108	10 600 31/100	15 000 31/98,5	21 200 31/98,5	29 150 31/100	37 500 31/105	45 000 31/105	50 520 31/103			
	90	-	-	-	-	-	-	-	3 750 31/89,4	5 450 31/93,7	7 300 31/93,3	11 200 31/86,4	16 000 31/88,8	22 400 31/89	26 920 31/89,7	36 550 31/90,1	45 680 31/90,1	51 000 31/92,7			
	80	-	245 31/75,2	300 31/78,2	515 31/82,7	605 31/82,7	1 090 31/75,5	2 180 31/75,3	3 750 31/81,4	5 600 31/85,7	7 750 31/86,1	11 200 31/84	15 500 31/82,7	22 400 31/82,7	29 230 31/84,3	38 700 31/82,5	47 500 31/82,5	50 820 31/81,1			
	71	-	-	-	-	-	-	-	3 870 31/72,8	5 800 31/74,9	8 290 31/74,6	11 800 31/72,6	16 500 31/74,5	23 600 31/74,7	26 950 31/75,3	36 320 31/71	45 400 31/71	53 790 31/73			
	63	-	300 31/60,1	370 31/62,6	610 31/66,3	715 31/66,3	1 320 31/61,5	2 650 31/60,2	3 870 31/62	5 800 31/63,5	8 250 31/63,8	11 800 31/62,6	16 500 31/61,7	23 600 31/61,5	28 310 31/62,7	40 800 31/67,1	51 010 31/67,1	53 960 31/66			
	56	-	-	-	-	-	-	-	4 120 31/55,4	6 150 31/55,5	8 360 31/55,3	12 500 31/54,1	17 500 31/55,5	25 000 31/55,6	28 530 31/56	36 400 31/57,8	45 500 31/57,8	57 050 31/59,4			
	50	-	315 31/49,4	400 31/51,5	670 31/49,8	800 31/49,8	1 400 31/51,2	2 730 31/49,5	4 120 31/50,4	6 150 31/50,8	8 810 31/51	12 500 31/52,6	17 500 31/51,8	25 000 31/51,7	28 460 31/52,7	40 730 31/52,9	50 910 31/52,9	56 910 31/52			
	45	-	-	-	-	-	-	-	4 430 31/45,1	6 500 31/44,4	8 640 31/44,2	13 200 31/45,4	19 020 31/46,6	26 120 31/46,7	30 080 31/47,1	38 140 31/45,5	47 460 31/45,5	60 170 31/46,8			
	40	-	335 31/40,8	375 31/42,5	610 31/43,6	720 31/43,6	1 450 31/39,1	2 770 31/40,8	3 930 31/38,7	6 700 31/38,5	8 070 31/39,9	13 600 31/41,5	17 040 31/40,4	24 560 31/42,4	30 490 31/41,2	38 660 31/40,7	48 100 31/40,7	60 990 31/42,3			
	35,5	-	-	-	-	-	-	-	3 940 31/37,5	6 700 31/36,5	7 830 31/36,3	13 700 31/34,4	15 660 31/35,4	24 830 31/36,9	30 880 31/37,2	39 140 31/37,4	48 710 31/37,4	61 760 31/38,4			
	31,5	-	325 31/33,5	365 31/34,9	725 31/32,8	800 31/32,8	1 360 31/32,6	2 430 31/33,5	3 600 31/32,2	6 150 31/31,6	7 490 31/32,8	12 980 31/31,5	15 880 31/30,6	23 380 31/33,5	31 320 31/32,5	39 700 31/33,5	49 400 31/33,5	62 640 31/34,7			
	28	-	-	-	-	-	1 150 21/28,8	-	3 300 31/29,1	5 640 31/28,4	6 620 31/28,6	11 630 31/27,2	14 870 31/27,3	23 000 31/28,7	29 710 31/28,8	40 270 31/30	50 110 31/30	61 000 31/30,3			
	25	125 21/24,4	290 21/24,1	340 21/25,1	520 21/26	605 21/26	1 310 21/23,7	2 490 21/24,1	3 500 21/24,1	5 480 21/24,6	7 960 21/25,4	11 060 21/24,2	15 940 21/25	22 770 21/25	30 600 21/24,6	33 280 21/25	46 930 21/25	60 410 21/25,7			
	22,4	-	-	-	-	-	-	-	54,4 21/21,7	81,5 21/22,5	111 21/23,3	158 21/22,2	220 21/23	309 21/22	408 21/22,2	-	-	-	22,4	2800	125
	20	1,91 21/20,1	4,85 21/19,3	4,86 21/20,1	7,75 21/20,8	9,02 21/20,8	20,6 21/19,3	40,6 21/19,3	58 21/19,6	82,9 21/20,7	111 21/20,8	167 21/20,3	230 21/20	346 21/19,7	433 21/20,1	-	-	-	20	2500	
	18	-	-	-	-	-	-	-	60,8 21/17,6	92,4 21/18,1	114 21/18	184 21/17,6	228 21/18,1	351 21/17,8	428 21/17,9	-	-	-	18	2240	
16	2,22 21/16,3	4,83 21/15,8	5,35 21/16,5	9,64 21/15,7	11,4 21/15,7	20,8 21/16,1	41 21/15,8	57,3 21/15,1	97,1 21/15,7	111 21/16,6	182 21/16,1	237 21/15,6	354 21/16,2	411 21/15,7	623 21/15,9	779 21/15,9	875 21/16	16	2000		

Für n_1 kleiner als 560 min⁻¹ s. Seite 107.



$n_{N2} \cdot L_h$ min ⁻¹ · h	i_N	P_{N2} kW																i_N	n_1	n_{N2} min ⁻¹		
		M_{N2} N m																				
		... / i																				
		50	63	64	80	81	100	125	140	160	180	200	225	250	280	320	321	360				
1 600 000	14	-	-	-	-	-	-	-	51,6 4 030 21/14,7	95,8 7 150 21/14,1	127 9 700 21/14,4	191 14 110 21/13,9	223 17 260 21/14,6	300 23 230 21/14,6	403 31 390 21/14,7	579 43 850 21/14,3	724 54 820 21/14,3	869 66 430 21/14,4	14	1800	125	
	12,5	2,35 175 21/12,3	4,59 360 21/13,1	4,59 375 21/13,6	7,87 645 21/13,7	9,11 745 21/13,7	20,7 1 520 21/12,3	38,4 2 990 21/13,1	54,9 4 360 21/13,3	80,8 6 550 21/13,6	108 8 830 21/13,6	168 12 980 21/13	228 17 330 21/12,8	334 26 070 21/13,1	425 33 790 21/13,3	513 40 940 21/13,4	704 56 170 21/13,4	859 67 420 21/13,1	12,5	1600		
	11,2	-	-	-	-	-	-	-	56,2 4 560 21/11,9	88 7 130 21/11,9	120 9 720 21/11,8	180 13 720 21/11,2	221 17 350 21/11,5	331 26 690 21/11,8	416 33 810 21/11,9	547 42 900 21/11,5	682 53 480 21/11,5	838 67 640 21/11,8	11,2	1400		
	10	2,48 195 21/10,2	4,57 375 21/10,7	4,95 425 21/11,2	9,23 725 21/10,3	10,9 855 21/10,3	20,9 1 630 21/10,2	40,8 3 350 21/10,7	55,8 4 350 21/10,2	92,5 7 280 21/10,3	122 9 930 21/10,7	177 13 870 21/10,2	230 17 530 21/9,95	337 27 660 21/10,7	428 34 030 21/10,4	611 48 030 21/10,3	763 60 040 21/10,3	834 68 080 21/10,7	10	1250		
	9	-	-	-	-	-	-	-	50,2 3 950 21/9,22	77,2 6 080 21/9,24	88,6 7 030 21/9,31	185 13 960 21/8,85	225 17 050 21/8,88	317 24 850 21/9,19	410 32 210 21/9,22	599 47 210 21/9,24	749 59 010 21/9,24	815 64 680 21/9,31	9	1120		
	8	2,46 190 21/8,01	4,9 385 21/8,26	6,24 475 21/7,99	9,97 765 21/8,03	12,3 945 21/8,03	21,3 1 630 21/8,01	42,2 3 330 21/8,26	-	79,6 6 110 21/8,03	-	180 13 800 21/8,01	-	317 25 000 21/8,26	-	570 43 720 21/8,03	710 54 460 21/8,03	-	8	1000		
	6,3	1,94 150 21/6,42	4,27 335 21/6,53	5,03 410 21/6,86	8,03 615 21/6,41	10 770 21/6,41	19,6 1 500 21/6,42	31,6 2 460 21/6,53	-	64,5 4 940 21/6,41	-	147 11 300 21/6,42	-	290 22 640 21/6,53	-	510 39 040 21/6,41	593 45 420 21/6,41	-	6,3	800		
	5	-	4 305 1/5	-	7,45 585 1/5,2	-	17,1 1 250 1/4,82	33,6 2 550 1/5	45,1 3 420 1/5	73 5 450 1/4,92	94,4 7 260 1/5,07	148 11 060 1/4,92	182 14 000 1/5,07	275 21 160 1/5,08	369 28 000 1/5	502 37 500 1/4,92	629 46 910 1/4,92	752 57 780 1/5,07	5	630		
	4,5	-	-	-	-	-	-	33,8 2 570 1/4,45	47,3 3 630 1/4,5	77,2 5 920 1/4,5	99 7 880 1/4,67	154 11 800 1/4,5	193 15 330 1/4,67	301 22 900 1/4,47	389 29 870 1/4,5	503 38 630 1/4,5	629 48 280 1/4,5	744 58 350 1/4,6	4,5	560		
	1 400 000	125	-	-	-	-	1 150 31/123	2 300 31/123	2 900 31/123	4 370 31/128	6 300 31/131	9 000 31/119	12 500 31/123	18 000 31/125	25 000 31/123	31 500 31/127	37 500 31/127	50 000 31/131				
100		-	-	-	-	1 220 31/103	2 430 31/101	3 650 31/100	5 450 31/107	7 750 31/108	10 900 31/100	15 500 31/98,5	21 800 31/98,5	30 130 31/100	38 700 31/105	46 200 31/105	52 210 31/103					
90		-	-	-	-	-	-	3 870 31/89,4	5 600 31/93,7	7 500 31/93,3	11 500 31/86,4	16 000 31/88,8	23 000 31/89	27 850 31/89,7	37 810 31/90,1	47 260 31/90,1	52 300 31/92,7					
80		-	250 31/75,2	305 31/78,2	515 31/82,7	605 31/82,7	1 120 31/75,5	2 240 31/75,3	3 750 31/81,4	5 600 31/85,7	8 000 31/86,1	11 500 31/84	16 000 31/82,7	23 000 31/82,7	30 160 31/84,3	40 000 31/82,5	48 700 31/82,5	52 270 31/81,1				
71		-	-	-	-	-	-	4 000 31/72,8	6 000 31/74,9	8 580 31/74,6	12 200 31/72,6	17 000 31/74,5	24 300 31/74,7	27 920 31/75,3	37 630 31/71	47 030 31/71	55 530 31/73					
63		-	305 31/60,1	375 31/62,6	610 31/66,3	720 31/66,3	1 360 31/61,5	2 720 31/60,2	4 000 31/62	6 000 31/63,5	8 500 31/63,8	12 200 31/62,6	17 000 31/61,7	24 300 31/61,5	29 340 31/62,7	42 290 31/67,1	52 860 31/67,1	55 440 31/66				
56		-	-	-	-	-	-	4 120 31/55,4	6 300 31/55,5	8 390 31/55,3	12 800 31/54,1	18 000 31/55,5	25 700 31/55,6	29 280 31/56	37 730 31/57,8	47 160 31/57,8	58 560 31/59,4					
50		-	325 31/49,4	410 31/51,5	690 31/49,8	825 31/49,8	1 450 31/51,2	2 830 31/49,5	4 250 31/50,4	6 300 31/50,8	8 840 31/51	13 040 31/52,6	18 000 31/51,8	26 170 31/51,7	29 460 31/52,7	42 190 31/52,9	52 740 31/52,9	58 470 31/52				
45		-	-	-	-	-	-	4 500 31/45,1	6 700 31/44,4	8 940 31/44,2	13 600 31/45,4	19 000 31/46,6	26 770 31/46,7	30 490 31/47,1	38 660 31/45,5	48 100 31/45,5	60 990 31/46,8					

Für n_1 kleiner als 560 min⁻¹ s. Seite 107.

Auswahltabellen Stirnradgetriebe



7

$n_{N2} \cdot L_h$ min ⁻¹ · h	i_N	P_{N2} kW																i_N	n_1 min ⁻¹	n_{N2} min ⁻¹	
		M_{N2} N m																			
		... / i																			
		50	63	64	80	81	100	125	140	160	180	200	225	250	280	320	321	360			
1 400 000	40	-	335 3I/40,8	375 3I/42,5	615 3I/43,6	720 3I/43,6	1 500 3I/39,1	2 860 3I/40,8	4 060 3I/38,7	6 700 3I/38,5	8 330 3I/39,9	13 600 3I/41,5	17 590 3I/40,4	25 350 3I/42,4	30 880 3I/41,2	39 140 3I/40,7	48 710 3I/40,7	61 760 3I/42,3			
	35,5	-	-	-	-	-	-	-	4 080 3I/37,5	6 700 3I/36,5	7 940 3I/36,3	13 840 3I/34,4	16 190 3I/35,4	25 720 3I/36,9	31 320 3I/37,2	39 700 3I/37,4	49 400 3I/37,4	62 640 3I/38,4			
	31,5	-	325 3I/33,5	365 3I/34,9	730 3I/32,8	825 3I/32,8	1 400 3I/32,6	2 520 3I/33,5	3 660 3I/32,2	6 380 3I/31,6	7 590 3I/32,8	13 450 3I/31,5	16 110 3I/30,6	24 230 3I/33,5	31 770 3I/32,5	40 270 3I/33,5	50 110 3I/33,5	63 530 3I/34,7			
	28	-	-	-	-	-	1 200 2I/28,8	-	3 400 3I/29,1	5 720 3I/28,4	6 710 3I/28,6	12 050 3I/27,2	15 080 3I/27,3	23 330 3I/28,7	30 140 3I/28,8	40 850 3I/30	50 830 3I/30	61 880 3I/30,3			
	25	1,51 125 2I/24,4	3,54 290 2I/24,1	4 340 2I/25,1	5,94 525 2I/26	6,87 610 2I/26	16,2 1 310 2I/23,7	30,5 2 500 2I/24,1	42,7 3 510 2I/24,1	65,5 5 500 2I/24,6	92,4 7 990 2I/25,4	134 11 100 2I/24,2	188 16 000 2I/25	268 22 860 2I/25	366 30 710 2I/24,6	- 33 760 2I/25	- 47 110 2I/25	- 62 590 2I/25,7	25	2800	112
	22,4	-	-	-	-	-	-	-	48,7 4 030 2I/21,7	73 6 270 2I/22,5	99,4 8 860 2I/23,3	141 11 970 2I/22,2	197 17 330 2I/23	277 23 290 2I/22	377 31 900 2I/22,2	- 37 530 2I/22,8	- 48 480 2I/22,8	- 63 280 2I/23,4	22,4	2500	
	20	1,72 145 2I/20,1	4,36 360 2I/19,3	4,37 375 2I/20,1	7,04 625 2I/20,8	8,15 725 2I/20,8	18,6 1 530 2I/19,3	36,5 3 000 2I/19,3	52,2 4 370 2I/19,6	74,5 6 570 2I/20,7	99,9 8 850 2I/20,8	150 13 030 2I/20,3	213 18 190 2I/20	311 26 130 2I/19,7	396 33 870 2I/20,1	- 40 330 2I/20,6	- 56 340 2I/20,6	- 69 380 2I/20,3	20	2240	
	18	-	-	-	-	-	-	-	54,5 4 570 2I/17,6	82,8 7 150 2I/18,1	106 9 120 2I/18	165 13 850 2I/17,6	210 18 130 2I/18,1	315 26 730 2I/17,8	387 33 170 2I/17,9	501 42 530 2I/17,8	627 53 160 2I/17,8	779 67 980 2I/18,3	18	2000	
	16	2 175 2I/16,3	4,35 365 2I/15,8	4,84 425 2I/16,5	8,7 725 2I/15,7	10,3 855 2I/15,7	18,8 1 600 2I/16,1	38,1 3 200 2I/15,8	51,7 4 130 2I/15,1	87,7 7 290 2I/15,7	100 8 850 2I/16,6	169 14 460 2I/16,1	221 18 300 2I/15,6	326 27 980 2I/16,2	375 31 220 2I/15,7	570 48 140 2I/15,9	713 60 180 2I/15,9	813 68 990 2I/16	16	1800	
	14	-	-	-	-	-	-	-	46,1 4 040 2I/14,7	85,5 7 180 2I/14,1	113 9 740 2I/14,4	175 14 510 2I/13,9	199 17 330 2I/14,6	268 23 320 2I/14,6	371 32 520 2I/14,7	533 45 430 2I/14,3	666 56 790 2I/14,3	801 68 820 2I/14,4	14	1600	
	12,5	2,07 175 2I/12,3	4,03 360 2I/13,1	4,07 380 2I/13,6	6,99 655 2I/13,7	8,1 755 2I/13,7	18,2 1 530 2I/12,3	33,7 3 010 2I/13,1	48,2 4 380 2I/13,3	71 6 580 2I/13,6	95,2 8 860 2I/13,6	148 13 030 2I/13	207 18 030 2I/12,8	294 26 180 2I/13,1	374 33 940 2I/13,3	456 41 600 2I/13,4	619 56 400 2I/13,4	783 70 170 2I/13,1	12,5	1400	
	11,2	-	-	-	-	-	-	-	50,4 4 580 2I/11,9	78,9 7 160 2I/11,9	108 9 750 2I/11,8	162 13 860 2I/11,2	205 17 950 2I/11,5	297 26 780 2I/11,8	374 34 030 2I/11,9	491 43 180 2I/11,5	612 53 810 2I/11,5	773 69 900 2I/11,8	11,2	1250	
	10	2,23 195 2I/10,2	4,23 385 2I/10,7	4,45 425 2I/11,2	8,3 730 2I/10,3	9,76 855 2I/10,3	19,3 1 690 2I/10,2	36,7 3 360 2I/10,7	50,2 4 370 2I/10,2	83,2 7 300 2I/10,3	109 9 930 2I/10,7	164 14 340 2I/10,2	213 18 110 2I/9,95	306 28 040 2I/10,7	386 34 240 2I/10,4	549 48 200 2I/10,3	686 60 250 2I/10,3	752 68 510 2I/10,7	10	1120	
	9	-	-	-	-	-	-	-	44,9 3 950 2I/9,22	69,4 6 120 2I/9,24	79,6 7 080 2I/9,31	171 14 440 2I/8,85	208 17 640 2I/8,88	289 25 320 2I/9,19	368 32 410 2I/9,22	553 48 840 2I/9,24	692 61 050 2I/9,24	732 65 090 2I/9,31	9	1000	
	8	2,29 195 2I/8,01	4,41 385 2I/8,26	5,73 485 2I/7,99	9 765 2I/8,03	11,1 945 2I/8,03	19,8 1 680 2I/8,01	38,2 3 350 2I/8,26	-	72,1 6 140 2I/8,03	-	168 14 240 2I/8,01	-	287 25 140 2I/8,26	-	516 43 980 2I/8,03	643 54 770 2I/8,03	-	8	900	
6,3	1,73 150 2I/6,42	3,93 345 2I/6,53	4,47 410 2I/6,86	7,16 615 2I/6,41	8,95 770 2I/6,41	17,4 1 500 2I/6,42	28,2 2 480 2I/6,53	-	57,6 4 970 2I/6,41	-	132 11 370 2I/6,42	-	259 22 780 2I/6,53	-	457 39 420 2I/6,41	530 45 720 2I/6,41	-	6,3	710		
5	-	3,57 305 I/5	-	6,64 590 I/5,2	-	15,2 1 250 I/4,82	30 2 560 I/5	40,1 3 420 I/5	64,9 5 450 I/4,92	83,9 7 260 I/5,07	132 11 100 I/4,92	162 14 000 I/5,07	253 21 920 I/5,08	328 28 000 I/5	447 37 500 I/4,92	561 47 080 I/4,92	671 58 000 I/5,07	5	560		
1 250 000	125	-	-	-	-	1 180 3I/123	2 360 3I/123	3 000 3I/123	4 500 3I/128	6 300 3I/131	9 250 3I/119	12 800 3I/123	18 500 3I/125	25 700 3I/123	31 500 3I/127	38 700 3I/127	51 500 3I/131				

Für n_1 kleiner als 560 min⁻¹ s. Seite 107.



$n_{N2} \cdot L_h$ min ⁻¹ · h	i_N	P_{N2} kW																i_N	n_1	n_{N2} min ⁻¹	
		M_{N2} N m																			
		... / i																			
		50	63	64	80	81	100	125	140	160	180	200	225	250	280	320	321	360			
1 250 000	100	-	-	-	-	-	1 250 31/103	2 500 31/101	3 750 31/100	5 600 31/107	7 750 31/108	11 200 31/100	15 500 31/98,5	22 400 31/98,5	31 170 31/100	38 700 31/105	47 500 31/105	54 020 31/103			
	90	-	-	-	-	-	-	-	3 870 31/89,4	5 800 31/93,7	7 750 31/93,3	11 800 31/86,4	16 500 31/88,8	23 600 31/89	28 750 31/89,7	39 030 31/90,1	48 780 31/90,1	53 790 31/92,7			
	80	-	255 31/75,2	315 31/78,2	520 31/82,7	610 31/82,7	1 150 31/75,5	2 300 31/75,3	3 870 31/81,4	5 800 31/85,7	8 250 31/86,1	11 800 31/84	16 500 31/82,7	23 600 31/82,7	31 250 31/84,3	41 200 31/82,5	50 000 31/82,5	53 960 31/81,1			
	71	-	-	-	-	-	-	-	4 120 31/72,8	6 150 31/74,9	8 900 31/74,6	12 500 31/72,6	17 500 31/74,5	25 000 31/74,7	28 940 31/75,3	39 000 31/71	48 750 31/71	57 050 31/73			
	63	-	315 31/60,1	375 31/62,6	615 31/66,3	725 31/66,3	1 400 31/61,5	2 800 31/60,2	4 120 31/62	6 150 31/63,5	8 870 31/63,8	12 500 31/62,6	17 500 31/61,7	25 000 31/61,5	30 420 31/62,7	43 840 31/67,1	53 000 31/67,1	56 910 31/66			
	56	-	-	-	-	-	-	-	4 250 31/55,4	6 500 31/55,5	8 420 31/55,3	13 200 31/54,1	18 500 31/55,5	26 820 31/55,6	30 080 31/56	39 080 31/57,8	48 860 31/57,8	60 170 31/59,4			
	50	-	335 31/49,4	425 31/51,5	710 31/49,8	850 31/49,8	1 450 31/51,2	2 930 31/49,5	4 390 31/50,4	6 590 31/50,8	8 880 31/51	13 090 31/52,6	18 680 31/51,8	26 270 31/51,7	30 480 31/52,7	43 650 31/52,9	54 560 31/52,9	59 270 31/52			
	45	-	-	-	-	-	-	-	4 590 31/45,1	6 700 31/44,4	9 230 31/44,2	13 910 31/45,4	19 000 31/46,6	26 860 31/46,7	30 880 31/47,1	39 140 31/45,5	48 710 31/45,5	61 760 31/46,8			
	40	-	335 31/40,8	375 31/42,5	615 31/43,6	725 31/43,6	1 530 31/39,1	2 960 31/40,8	4 200 31/38,7	6 700 31/38,5	8 630 31/39,9	13 600 31/41,5	18 230 31/40,4	26 260 31/42,4	31 320 31/41,2	39 700 31/40,7	49 400 31/40,7	62 640 31/42,3			
	35,5	-	-	-	-	-	-	-	4 230 31/37,5	6 900 31/36,5	8 140 31/36,3	13 890 31/34,4	16 780 31/35,4	26 660 31/36,9	31 770 31/37,2	40 270 31/37,4	50 110 31/37,4	63 530 31/38,4			
	31,5	-	335 31/33,5	375 31/34,9	730 31/32,8	825 31/32,8	1 400 31/32,6	2 610 31/33,5	3 760 31/32,2	6 610 31/31,6	7 700 31/32,8	13 940 31/31,5	16 340 31/30,6	25 110 31/33,5	32 220 31/32,5	40 850 31/33,5	50 830 31/33,5	64 450 31/34,7			
	28	-	-	-	-	-	12,2 21/28,8	-	35,5 31/29,1	59,9 31/28,4	69,8 31/28,6	134 31/27,2	164 31/27,3	242 31/28,7	311 31/28,8	404 31/30 ▲	503 31/30 ▲	608 31/30,3 ▲	28	2800	100
	25	1,36 21/24,4	3,18 21/24,1	3,59 21/25,1	5,38 21/26	6,21 21/26	14,6 21/23,7	27,3 21/24,1	38,3 21/24,1	58,7 21/24,6	82,8 21/25,4	120 21/24,2	168 21/25	240 21/25	328 21/24,6	-	-	-	25	2500	
	22,4	-	-	-	-	-	-	-	43,8 21/21,7	65,6 21/22,5	89,4 21/23,3	127 21/22,2	178 21/23	249 21/22	349 21/22,2	-	-	-	22,4	2240	
	20	1,54 21/20,1	3,91 21/19,3	3,91 21/20,1	6,37 21/20,8	7,37 21/20,8	16,6 21/19,3	32,7 21/19,3	46,8 21/19,6	66,8 21/20,7	89,6 21/20,8	135 21/20,3	195 21/20	279 21/19,7	355 21/20,1	415 21/20,6	574 21/20,6	740 21/20,3	20	2000	
	18	-	-	-	-	-	-	-	49,2 21/17,6	74,7 21/18,1	95,8 21/18	149 21/17,6	195 21/18,1	284 21/17,8	353 21/17,9	453 21/17,8	566 21/17,8	724 21/18,3	18	1800	
16	1,79 21/16,3	3,97 21/15,8	4,31 21/16,5	7,77 21/15,7	9,18 21/15,7	17,2 21/16,1	35,1 21/15,8	46,2 21/15,1	78,3 21/15,7	89,6 21/16,6	151 21/16,1	203 21/15,6	291 21/16,2	338 21/15,7	509 21/15,9	636 21/15,9	748 21/16	16	1600		
14	-	-	-	-	-	-	-	40,5 21/14,7	75,1 21/14,1	99,6 21/14,4	154 21/13,9	174 21/14,6	235 21/14,6	336 21/14,7	486 21/14,3	607 21/14,3	729 21/14,4	14	1400		

Für n_1 , kleiner als 560 min⁻¹ s. Seite 107.

▲ Eventuelle Zwangschmierung mit Wärmeaustauscher: Wir bitten um Rücksprache.



$n_{N2} \cdot L_h$ min ⁻¹ · h	i_N	P_{N2} kW																i_N	n_1 min ⁻¹	n_{N2} min ⁻¹		
		M_{N2} N m																				
		... / i																				
		50	63	64	80	81	100	125	140	160	180	200	225	250	280	320	321	360				
1 250 000	12,5	1,85 175 21/12,3	3,61 360 21/13,1	3,64 380 21/13,6	6,27 655 21/13,7	7,25 760 21/13,7	16,3 1 530 21/12,3	30,2 3 020 21/13,1	43,2 4 400 21/13,3	63,6 6 600 21/13,6	85,3 8 900 21/13,6	132 13 080 21/13	191 18 660 21/12,8	263 26 280 21/13,1	335 34 060 21/13,3	410 41 880 21/13,4	554 56 610 21/13,4	723 72 600 21/13,1	12,5	1250	100	
	11,2	-	-	-	-	-	-	45,3 4 590 21/11,9	70,9 7 180 21/11,9	97 9 790 21/11,8	146 13 910 21/11,2	189 18 560 21/11,5	267 26 870 21/11,8	337 34 240 21/11,9	443 43 440 21/11,5	552 54 130 21/11,5	716 72 240 21/11,8	11,2	1120			
	10	2 195 21/10,2	3,78 385 21/10,7	3,99 425 21/11,2	7,44 730 21/10,3	8,75 860 21/10,3	16,9 1 650 21/10,2	32,9 3 370 21/10,7	44,8 4 370 21/10,2	74,5 7 330 21/10,3	97,3 9 930 21/10,7	149 14 530 21/10,2	197 18 740 21/9,95	275 28 140 21/10,7	347 34 460 21/10,4	492 48 370 21/10,3	615 60 470 21/10,3	692 70 550 21/10,7	10	1000		
	9	-	-	-	-	-	-	-	40,4 3 950 21/9,22	62,8 6 160 21/9,24	72,1 7 120 21/9,31	155 14 560 21/8,85	193 18 210 21/8,88	268 26 130 21/9,19	333 32 600 21/9,22	514 50 410 21/9,24	643 63 010 21/9,24	663 65 480 21/9,31	9	900		
	8	2,11 200 21/8,01	3,92 385 21/8,26	5,11 485 21/7,99	8,03 770 21/8,03	9,9 950 21/8,03	17,8 1 700 21/8,01	34 3 350 21/8,26	-	64,5 6 180 21/8,03	-	154 14 760 21/8,01	-	256 25 290 21/8,26	-	473 45 390 21/8,03	592 56 740 21/8,03	-	8	800		
	6,3	1,54 150 21/6,42	3,48 345 21/6,53	3,96 410 21/6,86	6,37 620 21/6,41	7,97 775 21/6,41	15,9 1 550 21/6,42	25,2 2 490 21/6,53	-	51,4 5 000 21/6,41	-	118 11 440 21/6,42	-	231 22 920 21/6,53	-	409 39 800 21/6,41	473 46 020 21/6,41	-	6,3	630		
	1 120 000	160	-	-	-	-	1000 31/151	2 000 31/153	-	-	-	-	-	-	-	-	-	-	-			
	125	-	-	-	-	1 220 31/123	2 430 31/123	3 150 31/123	4 620 31/128	6 500 31/131	9 500 31/119	13 200 31/123	19 000 31/125	26 500 31/123	32 500 31/127	40 000 31/127	53 000 31/131					
	100	-	-	-	-	1 280 31/103	2 570 31/101	3 750 31/100	5 600 31/107	8 000 31/108	11 500 31/100	16 000 31/98,5	23 000 31/98,5	32 170 31/100	40 000 31/105	48 700 31/105	55 750 31/103					
	90	-	-	-	-	-	-	4 000 31/89,4	6 000 31/93,7	8 000 31/93,3	12 200 31/86,4	17 000 31/88,8	24 300 31/89	29 780 31/89,7	40 430 31/90,1	50 540 31/90,1	55 530 31/92,7					
	80	-	265 31/75,2	325 31/78,2	520 31/82,7	610 31/82,7	1 180 31/75,5	2 360 31/75,3	4 000 31/81,4	6 000 31/85,7	8 500 31/86,1	12 200 31/84	17 000 31/82,7	24 300 31/82,7	32 390 31/84,3	42 500 31/82,5	51 500 31/82,5	55 710 31/81,1				
	71	-	-	-	-	-	-	4 250 31/72,8	6 300 31/74,9	9 220 31/74,6	12 800 31/72,6	18 000 31/74,5	25 700 31/74,7	30 000 31/75,3	40 420 31/71	50 530 31/71	58 560 31/73					
	63	-	325 31/60,1	375 31/62,6	615 31/66,3	725 31/66,3	1 450 31/61,5	2 900 31/60,2	4 250 31/62	6 300 31/63,5	8 910 31/63,8	13 110 31/62,6	18 000 31/61,7	26 320 31/61,5	31 510 31/62,7	45 410 31/67,1	54 500 31/67,1	58 470 31/66				
	56	-	-	-	-	-	-	4 370 31/55,4	6 700 31/55,5	8 450 31/55,3	13 600 31/54,1	19 000 31/55,5	26 920 31/55,6	30 490 31/56	40 440 31/57,8	50 550 31/57,8	60 990 31/59,4					
	50	-	335 31/49,4	425 31/51,5	710 31/49,8	860 31/49,8	1 500 31/51,2	3 020 31/49,5	4 400 31/50,4	6 610 31/50,8	8 910 31/51	13 130 31/52,6	18 740 31/51,8	26 350 31/51,7	31 450 31/52,7	45 050 31/52,9	56 310 31/52,9	60 020 31/52				
	45	-	-	-	-	-	-	4 600 31/45,1	6 700 31/44,4	9 560 31/44,2	13 960 31/45,4	19 780 31/46,6	26 960 31/46,7	31 320 31/47,1	40 170 31/45,5	50 210 31/45,5	62 640 31/46,8					
	40	-	345 31/40,8	375 31/42,5	615 31/43,6	725 31/43,6	1 540 31/39,1	3 030 31/40,8	4 360 31/38,7	6 900 31/38,5	8 940 31/39,9	14 000 31/41,5	18 890 31/40,4	27 220 31/42,4	31 770 31/41,2	40 270 31/40,7	50 110 31/40,7	63 530 31/42,3				
	35,5	-	-	-	-	-	-	4 380 31/37,5	6 900 31/36,5	8 440 31/36,3	13 950 31/34,4	17 390 31/35,4	26 960 31/36,9	32 220 31/37,2	40 850 31/37,4	50 830 31/37,4	64 450 31/38,4					

Für n_1 kleiner als 560 min⁻¹ s. Seite 107.



$n_{N2} \cdot L_h$ min ⁻¹ · h	i_N	P_{N2} kW																i_N	n_1 min ⁻¹	n_{N2} min ⁻¹		
		M_{N2} N m																				
		... / i																				
		50	63	64	80	81	100	125	140	160	180	200	225	250	280	320	321	360				
1 120 000	31,5	-	2,93 335 3i/33,5	3,15 375 3i/34,9	6,57 735 3i/32,8	7,61 850 3i/32,8	13,1 1 450 3i/32,6	23,7 2 710 3i/33,5	35,5 3 900 3i/32,2	63,5 6 850 3i/31,6	70,5 7 890 3i/32,8	134 14 450 3i/31,5	159 16 570 3i/30,6	227 26 020 3i/33,5	294 32 680 3i/32,5	363 41 430 3i/33,5▲	452 51 550 3i/33,5▲	552 65 360 3i/34,7▲	31,5	2800	90	
	28	-	-	-	-	11 1 210 2i/28,8	-	32,8 3 640 3i/29,1	54,2 5 880 3i/28,4	63,2 6 900 3i/28,6	124 12 920 3i/27,2	149 15 500 3i/27,3	219 23 980 3i/28,7	281 30 980 3i/28,8	366 41 990 3i/30	455 52 250 3i/30	550 63 610 3i/30,3	28	2500			
	25	1,22 125 2i/24,4	2,86 295 2i/24,1	3,23 345 2i/25,1	4,88 540 2i/26	5,64 625 2i/26	13,1 1 320 2i/23,7	24,5 2 520 2i/24,1	34,4 3 540 2i/24,1	52,8 5 540 2i/24,6	74,4 8 050 2i/25,4	108 11 180 2i/24,2	151 16 110 2i/25	216 23 020 2i/25	295 30 930 2i/24,6	-	-	-	25	2240		
	22,4	-	-	-	-	-	-	39,2 4 060 2i/21,7	58,8 6 320 2i/22,5	80,1 8 920 2i/23,3	114 12 050 2i/22,2	159 17 450 2i/23	223 23 450 2i/22	319 33 720 2i/22,2	353 38 550 2i/22,8	448 48 820 2i/22,8	607 67 660 2i/23,4	22,4	2000			
	20	1,39 150 2i/20,1	3,53 360 2i/19,3	3,53 375 2i/20,1	5,81 640 2i/20,8	6,72 745 2i/20,8	15 1 540 2i/19,3	29,5 3 020 2i/19,3	42,2 4 400 2i/19,6	60,3 6 610 2i/20,7	80,9 8 910 2i/20,8	121 13 120 2i/20,3	176 18 720 2i/20	252 26 310 2i/19,7	320 34 110 2i/20,1	378 41 400 2i/20,6	518 56 730 2i/20,6	688 74 080 2i/20,3	20	1800		
	18	-	-	-	-	-	-	43,9 4 600 2i/17,6	66,7 7 200 2i/18,1	85,5 9 190 2i/18	133 13 950 2i/17,6	180 19 390 2i/18,1	253 26 920 2i/17,8	322 34 490 2i/17,9	408 43 260 2i/17,8	508 53 890 2i/17,8	666 72 690 2i/18,3	18	1600			
	16	1,57 175 2i/16,3	3,58 385 2i/15,8	3,79 425 2i/16,5	6,82 730 2i/15,7	8,07 860 2i/15,7	15,5 1 700 2i/16,1	31,2 3 370 2i/15,8	40,6 4 170 2i/15,1	68,8 7 350 2i/15,7	78,7 8 920 2i/16,6	133 14 590 2i/16,1	179 19 120 2i/15,6	256 28 210 2i/16,2	306 32 760 2i/15,7	447 48 520 2i/15,9	559 60 650 2i/15,9	679 74 160 2i/16	16	1400		
	14	-	-	-	-	-	-	36,3 4 070 2i/14,7	67,3 7 230 2i/14,1	89,2 9 820 2i/14,4	138 14 620 2i/13,9	156 17 460 2i/14,6	211 23 500 2i/14,6	301 33 790 2i/14,7	448 48 920 2i/14,3	561 61 160 2i/14,3	674 74 110 2i/14,4	14	1250			
	12,5	1,67 175 2i/12,3	3,25 360 2i/13,1	3,27 380 2i/13,6	5,63 660 2i/13,7	6,52 760 2i/13,7	14,7 1 540 2i/12,3	27,2 3 030 2i/13,1	38,8 4 410 2i/13,3	57,2 6 620 2i/13,6	76,7 8 930 2i/13,6	119 13 130 2i/13	172 18 740 2i/12,8	237 26 370 2i/13,1	301 34 180 2i/13,3	370 42 140 2i/13,4	499 56 800 2i/13,4	662 74 220 2i/13,1	12,5	1120		
	11,2	-	-	-	-	-	-	40,6 4 610 2i/11,9	63,5 7 210 2i/11,9	87 9 820 2i/11,8	131 13 960 2i/11,2	175 19 200 2i/11,5	239 26 970 2i/11,8	311 35 350 2i/11,9	398 43 720 2i/11,5	496 54 460 2i/11,5	662 74 740 2i/11,8	11,2	1000			
10	1,81 195 2i/10,2	3,4 385 2i/10,7	3,6 430 2i/11,2	6,71 735 2i/10,3	7,9 865 2i/10,3	15,7 1 700 2i/10,2	29,7 3 380 2i/10,7	40,3 4 370 2i/10,2	67,3 7 350 2i/10,3	87,6 9 930 2i/10,7	134 14 580 2i/10,2	183 19 340 2i/9,95	248 28 230 2i/10,7	314 34 670 2i/10,4	444 48 530 2i/10,3	555 60 670 2i/10,3	643 72 820 2i/10,7	10	900			
9	-	-	-	-	-	-	35,9 3 950 2i/9,22	56,2 6 200 2i/9,24	64,5 7 170 2i/9,31	138 14 620 2i/8,85	178 18 870 2i/8,88	247 27 070 2i/9,19	298 32 800 2i/9,22	473 52 220 2i/9,24	592 65 280 2i/9,24	593 65 910 2i/9,31	9	800				
8	1,91 205 2i/8,01	3,48 385 2i/8,26	4,53 485 2i/7,99	7,16 775 2i/8,03	8,82 955 2i/8,03	15,8 1 700 2i/8,01	31 3 450 2i/8,26	-	57,6 6 230 2i/8,03	-	142 15 290 2i/8,01	-	229 25 450 2i/8,26	-	435 47 040 2i/8,03	544 58 810 2i/8,03	-	8	710			
6,3	1,37 150 2i/6,42	3,1 345 2i/6,53	3,52 410 2i/6,86	5,69 620 2i/6,41	7,08 775 2i/6,41	14,2 1 550 2i/6,42	22,4 2 500 2i/6,53	-	45,7 5 000 2i/6,41	-	105 11 500 2i/6,42	-	206 23 000 2i/6,53	-	366 40 000 2i/6,41	422 46 200 2i/6,41	-	6,3	560			
1 000 000	160	-	-	-	-	1 030 3i/151	2 060 3i/153	-	-	-	-	-	-	-	-	-	-	-				
	125	-	-	-	-	1 250 3i/123	2 500 3i/123	3 150 3i/123	4 750 3i/128	6 700 3i/131	9 750 3i/119	13 600 3i/123	19 500 3i/125	27 200 3i/123	33 500 3i/127	40 000 3i/127	54 500 3i/131					
	100	-	-	-	-	1 320 3i/103	2 650 3i/101	3 870 3i/100	5 800 3i/107	8 250 3i/108	11 800 3i/100	16 500 3i/98,5	23 600 3i/98,5	33 330 3i/100	41 200 3i/105	50 000 3i/105	57 760 3i/103					
	90	-	-	-	-	-	-	4 120 3i/89,4	6 150 3i/93,7	8 250 3i/93,3	12 500 3i/86,4	17 500 3i/88,8	25 000 3i/89	30 860 3i/89,7	41 900 3i/90,1	52 380 3i/90,1	57 050 3i/92,7					

Für n_1 kleiner als 560 min⁻¹ s. Seite 107.

▲ Eventuelle Zwangschmierung mit Wärmeaustauscher: Wir bitten um Rücksprache.



$n_{N2} \cdot L_h$ min ⁻¹ · h	i_N	P_{N2} kW																i_N	n_1 min ⁻¹	n_{N2} min ⁻¹	
		M_{N2} N m																			
		... i																			
		50	63	64	80	81	100	125	140	160	180	200	225	250	280	320	321	360			
1 000 000	80	-	270 31/75,2	335 31/78,2	520 31/82,7	615 31/82,7	1 220 31/75,5	2 430 31/75,3	4 120 31/81,4	6 150 31/85,7	8 960 31/86,1	12 500 31/84	17 500 31/82,7	25 000 31/82,7	33 570 31/84,3	43 700 31/82,5	53 000 31/82,5	57 750 31/81,1			
	71	-	-	-	-	-	-	-	4 370 31/72,8	6 500 31/74,9	9 250 31/74,6	13 200 31/72,6	18 500 31/74,5	27 070 31/74,7	31 080 31/75,3	41 880 31/71	52 340 31/71	60 170 31/73			
	63	-	335 31/60,1	380 31/62,6	620 31/66,3	730 31/66,3	1 450 31/61,5	2 900 31/60,2	4 420 31/62	6 500 31/63,5	8 940 31/63,8	13 160 31/62,6	18 780 31/61,7	26 410 31/61,5	32 600 31/62,7	45 610 31/67,1	56 000 31/67,1	59 270 31/66			
	56	-	-	-	-	-	-	-	4 370 31/55,4	6 700 31/55,5	8 480 31/55,3	13 600 31/54,1	19 000 31/55,5	27 010 31/55,6	30 880 31/56	41 730 31/57,8	52 170 31/57,8	61 760 31/59,4			
	50	-	335 31/49,4	430 31/51,5	735 31/49,8	865 31/49,8	1 500 31/51,2	3 000 31/49,5	4 420 31/50,4	6 630 31/50,8	8 940 31/51	13 180 31/52,6	18 810 31/51,8	26 450 31/51,7	32 590 31/52,7	45 590 31/52,9	56 990 31/52,9	60 870 31/52			
	45	-	-	-	-	-	-	-	4 620 31/45,1	6 900 31/44,4	9 840 31/44,2	14 010 31/45,4	19 850 31/46,6	27 060 31/46,7	31 770 31/47,1	41 630 31/45,5	52 040 31/45,5	63 530 31/46,8			
	40	-	345 31/40,8	380 31/42,5	620 31/43,6	730 31/43,6	1 550 31/39,1	3 040 31/40,8	4 520 31/38,7	6 900 31/38,5	9 270 31/39,9	14 000 31/41,5	19 580 31/40,4	28 210 31/42,4	32 220 31/41,2	40 850 31/40,7	50 830 31/40,7	64 450 31/42,3			
	35,5	-	-	-	-	-	-	-	35,5 4 540 31/37,5	58,1 7 230 31/36,5	70,5 8 740 31/36,3	119 14 000 31/34,4	149 18 020 31/35,4	215 27 060 31/36,9	258 32 680 31/37,2	325 41 430 31/37,4▲	405 51 610 31/37,4▲	498 65 360 31/38,4▲	35,5	2800	80
	31,5	-	2,7 345 31/33,5	2,9 385 31/34,9	5,89 735 31/32,8	6,93 865 31/32,8	11,7 1 450 31/32,6	21,9 2 800 31/33,5	32,8 4 030 31/32,2	58,6 7 080 31/31,6	65,1 8 160 31/32,8	122 14 630 31/31,5	144 16 800 31/30,6	210 26 920 31/33,5	266 33 130 31/32,5	329 41 990 31/33,5	409 52 250 31/33,5	500 66 250 31/34,7	31,5	2500	
	28	-	-	-	-	-	9,86 1 210 21/28,8	-	30,3 3 760 31/29,1	49,2 5 960 31/28,4	57,4 6 990 31/28,6	115 13 350 31/27,2	135 15 710 31/27,3	198 24 300 31/28,7	255 31 390 31/28,8	332 42 540 31/30	413 52 940 31/30	500 64 450 31/30,3	28	2240	
	25	1,09 125 21/24,4	2,56 295 21/24,1	2,89 345 21/25,1	4,42 550 21/26	5,11 635 21/26	11,7 1 330 21/23,7	22 2 530 21/24,1	30,8 3 550 21/24,1	47,3 5 560 21/24,6	66,7 8 070 21/25,4	96,9 11 220 21/24,2	136 16 170 21/25	194 23 100 21/25	264 31 040 21/24,6	294 35 140 21/25	399 47 610 21/25	552 67 850 21/25,7	25	2000	
	22,4	-	-	-	-	-	-	-	35,4 4 080 21/21,7	53,1 6 340 21/22,5	72,3 8 950 21/23,3	103 12 090 21/22,2	144 17 510 21/23	202 23 530 21/22	288 33 830 21/22,2	322 39 030 21/22,8	404 48 980 21/22,8	564 69 840 21/23,4	22,4	1800	
	20	1,24 150 21/20,1	3,15 360 21/19,3	3,15 380 21/20,1	5,23 650 21/20,8	6,06 755 21/20,8	13,4 1 540 21/19,3	26,3 3 030 21/19,3	37,7 4 420 21/19,6	53,8 6 640 21/20,7	72,1 8 940 21/20,8	108 13 170 21/20,3	157 18 790 21/20	225 26 410 21/19,7	286 34 230 21/20,1	341 41 990 21/20,6	462 56 940 21/20,6	614 74 400 21/20,3	20	1600	
	18	-	-	-	-	-	-	-	38,6 4 620 21/17,6	58,6 7 230 21/18,1	75,1 9 220 21/18	117 14 010 21/17,6	161 19 840 21/18,1	223 27 030 21/17,8	293 35 900 21/17,9	363 43 960 21/17,8	452 54 750 21/17,8	607 75 600 21/18,3	18	1400	
	16	1,41 175 21/16,3	3,2 385 21/15,8	3,4 430 21/16,5	6,11 730 21/15,7	7,23 865 21/15,7	13,8 1 700 21/16,1	28 3 390 21/15,8	36,3 4 180 21/15,1	61,6 7 370 21/15,7	70,5 8 950 21/16,6	119 14 640 21/16,1	161 19 190 21/15,6	229 28 310 21/16,2	283 33 890 21/15,7	401 48 700 21/15,9	501 60 870 21/15,9	609 74 420 21/16	16	1250	
	14	-	-	-	-	-	-	-	32,6 4 090 21/14,7	60,5 7 260 21/14,1	80,2 9 850 21/14,4	124 14 670 21/13,9	141 17 520 21/14,6	190 23 580 21/14,6	270 33 900 21/14,7	415 50 560 21/14,3	519 63 200 21/14,3	624 76 590 21/14,4	14	1120	
12,5	1,49 175 21/12,3	2,91 365 21/13,1	2,93 380 21/13,6	5,05 660 21/13,7	5,84 765 21/13,7	13,2 1 540 21/12,3	24,3 3 040 21/13,1	34,8 4 430 21/13,3	51,3 6 650 21/13,6	68,7 8 960 21/13,6	107 13 170 21/13	154 18 800 21/12,8	212 26 460 21/13,1	270 34 300 21/13,3	332 42 420 21/13,4	447 57 000 21/13,4	593 74 480 21/13,1	12,5	1000		
11,2	-	-	-	-	-	-	-	36,6 4 630 21/11,9	57,4 7 230 21/11,9	78,5 9 860 21/11,8	118 14 000 21/11,2	163 19 810 21/11,5	216 27 060 21/11,8	289 36 480 21/11,9	360 43 980 21/11,5	449 54 770 21/11,5	615 77 140 21/11,8	11,2	900		

Für n_1 kleiner als 560 min⁻¹ s. Seite 107.

▲ Eventuelle Zwangschmierung mit Wärmeaustauscher: Wir bitten um Rücksprache.



$n_{N2} \cdot L_h$ min ⁻¹ · h	i_N	P_{N2} kW																i_N	n_1 min ⁻¹	n_{N2} min ⁻¹	
		M_{N2} N m																			
		... / i																			
		50	63	64	80	81	100	125	140	160	180	200	225	250	280	320	321	360			
1 000 000	10	1,61 195 21/10,2	3,02 385 21/10,7	3,21 430 21/11,2	5,99 735 21/10,3	7,05 865 21/10,3	13,9 1 700 21/10,2	26,5 3 390 21/10,7	35,9 4 370 21/10,2	60,1 7 380 21/10,3	77,9 9 930 21/10,7	120 14 640 21/10,2	169 20 040 21/9,95	221 28 340 21/10,7	281 34 900 21/10,4	396 48 710 21/10,3	495 60 890 21/10,3	592 75 440 21/10,7	10	800	80
	9	-	-	-	-	-	-	31,8 3 950 21/9,22	50,2 6 240 21/9,24	57,6 7 220 21/9,31	123 14 670 21/8,85	159 18 930 21/8,88	227 28 050 21/9,19	266 33 010 21/9,22	423 52 600 21/9,24	529 65 750 21/9,24	544 68 160 21/9,31	9	710		
	8	1,7 205 21/8,01	3,09 385 21/8,26	4,02 485 21/7,99	6,37 775 21/8,03	7,86 955 21/8,03	14 1 700 21/8,01	27,5 3 450 21/8,26	-	51,5 6 270 21/8,03	-	128 15 500 21/8,01	-	209 26 150 21/8,26	-	401 48 760 21/8,03	501 60 950 21/8,03	-	8	630	
900 000	160	-	-	-	-	-	1 060 31/151	2 120 31/153	-	-	-	-	-	-	-	-	-	-			
	125	-	-	-	-	-	1 280 31/123	2 570 31/123	3 250 31/123	4 870 31/128	6 900 31/131	10 000 31/119	14 000 31/123	20 000 31/125	28 000 31/123	34 500 31/127	41 200 31/127	56 000 31/131			
	100	-	-	-	-	-	1 360 31/103	2 720 31/101	4 000 31/100	6 000 31/107	8 500 31/108	12 200 31/100	17 000 31/98,5	24 300 31/98,5	34 360 31/100	42 500 31/105	51 500 31/105	59 860 31/103			
	90	-	-	-	-	-	-	-	4 250 31/89,4	6 300 31/93,7	8 530 31/93,3	12 800 31/86,4	18 000 31/88,8	25 700 31/89	31 990 31/89,7	43 170 31/90,1	53 960 31/90,1	58 560 31/92,7			
	80	-	280 31/75,2	345 31/78,2	525 31/82,7	615 31/82,7	1 250 31/75,5	2 540 31/75,3	4 250 31/81,4	6 300 31/85,7	8 990 31/86,1	13 230 31/84	18 000 31/82,7	25 700 31/82,7	34 430 31/84,3	45 740 31/82,5	54 500 31/82,5	59 820 31/81,1			
	71	-	-	-	-	-	-	-	4 500 31/72,8	6 700 31/74,9	9 500 31/74,6	13 600 31/72,6	19 000 31/74,5	27 170 31/74,7	32 150 31/75,3	43 160 31/71	53 950 31/71	60 990 31/73			
	63	-	335 31/60,1	380 31/62,6	620 31/66,3	730 31/66,3	1 500 31/61,5	3 040 31/60,2	4 430 31/62	6 660 31/63,5	8 970 31/63,8	13 200 31/62,6	18 850 31/61,7	26 500 31/61,5	33 650 31/62,7	45 760 31/67,1	57 200 31/67,1	60 020 31/66			
	56	-	-	-	-	-	-	-	4 580 31/55,4	6 700 31/55,5	8 510 31/55,3	14 040 31/54,1	19 500 31/55,5	27 110 31/55,6	31 320 31/56	43 180 31/57,8	53 980 31/57,8	62 640 31/59,4			
	50	-	345 31/49,4	430 31/51,5	740 31/49,8	870 31/49,8	1 550 31/51,2	3 070 31/49,5	4 440 31/50,4	6 660 31/50,8	8 970 31/51	13 230 31/52,6	18 880 31/51,8	26 550 31/51,7	33 770 31/52,7	45 760 31/52,9	57 200 31/52,9	61 750 31/52			
	45	-	-	-	-	-	-	-	4 640 31/45,1	6 900 31/44,4	9 880 31/44,2	14 070 31/45,4	19 930 31/46,6	27 160 31/46,7	32 220 31/47,1	43 150 31/45,5	53 940 31/45,5	64 450 31/46,8			
	40	-	2,55 355 31/40,8	2,62 380 31/42,5	4,19 620 31/43,6	4,93 730 31/43,6	11,6 1 550 31/39,1	21,9 3 050 31/40,8	34,7 4 580 31/38,7	54,1 7 100 31/38,5	68,7 9 350 31/39,9	104 14 710 31/41,5	146 20 100 31/40,4	197 28 450 31/42,4	233 32 680 31/41,2	298 41 430 31/40,7▲	371 51 550 31/40,7▲	454 65 360 31/42,3▲	40	2800	71
	35,5	-	-	-	-	-	-	-	32,4 4 640 31/37,5	52 7 250 31/36,5	65,1 9 040 31/36,3	107 14 050 31/34,4	138 18 640 31/35,4	193 27 160 31/36,9	233 33 130 31/37,2	299 42 710 31/37,4	374 53 390 31/37,4	451 66 250 31/38,4	35,5	2500	
31,5	-	2,42 345 31/33,5	2,6 385 31/34,9	5,29 740 31/32,8	6,23 870 31/32,8	10,8 1 500 31/32,6	20,2 2 900 31/33,5	30,3 4 170 31/32,2	54,3 7 320 31/31,6	60,3 8 440 31/32,8	109 14 680 31/31,5	130 17 020 31/30,6	195 27 820 31/33,5	242 33 560 31/32,5	298 42 540 31/33,5	371 52 940 31/33,5	454 67 130 31/34,7	31,5	2240		
28	-	-	-	-	-	8,84 1 220 21/28,8	-	28 3 890 31/29,1	44,5 6 040 31/28,4	51,9 7 090 31/28,6	106 13 810 31/27,2	122 15 920 31/27,3	180 24 640 31/28,7	231 31 820 31/28,8	301 43 120 31/30	374 53 670 31/30	452 65 330 31/30,3	28	2000		
25	-	0,99 130 21/24,4	2,31 295 21/24,1	2,61 345 21/25,1	4,03 555 21/26	4,65 640 21/26	10,6 1 330 21/23,7	19,9 2 540 21/24,1	27,9 3 560 21/24,1	42,7 5 580 21/24,6	60,2 8 100 21/25,4	87,5 11 250 21/24,2	122 16 220 21/25	175 23 180 21/25	238 31 140 21/24,6	273 36 200 21/25	360 47 770 21/25	498 68 080 21/25,7	25	1800	

Für n_1 kleiner als 560 min⁻¹ s. Seite 107.

▲ Eventuelle Zwangschmierung mit Wärmeaustauscher: Wir bitten um Rücksprache.



$n_{N2} \cdot L_h$ min ⁻¹ · h	i_N	P_{N2} kW																i_N	n_1 min ⁻¹	n_{N2}		
		M_{N2} N m																				
		... i																				
		50	63	64	80	81	100	125	140	160	180	200	225	250	280	320	321	360				
900 000	22,4	-	-	-	-	-	-	-	31,6 4 090 21/21,7	47,4 6 360 21/22,5	64,5 8 980 21/23,3	91,8 12 140 21/22,2	128 17 570 21/23	180 23 620 21/22	257 33 960 21/22,2	290 39 590 21/22,8	361 49 160 21/22,8	519 72 350 21/23,4	22,4	1600	71	
	20	1,09 150 21/20,1	2,77 365 21/19,3	2,79 380 21/20,1	4,65 660 21/20,8	5,39 765 21/20,8	11,8 1 550 21/19,3	23,1 3 040 21/19,3	33,1 4 430 21/19,6	47,3 6 660 21/20,7	63,4 8 980 21/20,8	95,2 13 220 21/20,3	138 18 870 21/20	197 26 520 21/19,7	251 34 380 21/20,1	303 42 660 21/20,6	406 57 180 21/20,6	539 74 710 21/20,3	20	1400		
	18	-	-	-	-	-	-	-	34,6 4 630 21/17,6	52,5 7 250 21/18,1	67,3 9 260 21/17,8	105 14 060 21/17,6	144 19 910 21/18,1	200 27 130 21/17,8	271 37 140 21/17,9	326 44 240 21/17,8	406 55 080 21/17,8	561 78 280 21/18,3	18	1250		
	16	1,26 175 21/16,3	2,87 385 21/15,8	3,05 430 21/16,5	5,5 735 21/15,7	6,5 870 21/15,7	12,4 1 700 21/16,1	25,2 3 400 21/15,8	32,7 4 200 21/15,1	55,4 7 400 21/15,7	63,4 8 980 21/16,6	107 14 690 21/16,1	144 19 250 21/15,6	206 28 410 21/16,2	262 35 030 21/15,7	360 48 870 21/15,9	450 61 080 21/15,9	547 74 680 21/16	16	1120		
	14	-	-	-	-	-	-	-	29,2 4 100 21/14,7	54,2 7 280 21/14,1	71,9 9 880 21/14,4	111 14 720 21/13,9	126 17 580 21/14,6	170 23 660 21/14,6	242 34 020 21/14,7	384 52 310 21/14,3	480 65 390 21/14,3	576 79 240 21/14,4	14	1000		
	12,5	1,35 175 21/12,3	2,63 365 21/13,1	2,65 380 21/13,6	4,56 660 21/13,7	5,27 765 21/13,7	11,9 1 550 21/12,3	22 3 050 21/13,1	31,4 4 440 21/13,3	46,3 6 670 21/13,6	62,1 8 990 21/13,6	96,2 13 220 21/13	139 18 870 21/12,8	191 26 550 21/13,1	244 34 410 21/13,3	301 42 680 21/13,4	403 57 190 21/13,4	536 74 730 21/13,1	12,5	900		
	11,2	-	-	-	-	-	-	-	32,7 4 640 21/11,9	51,2 7 260 21/11,9	70,1 9 890 21/11,8	105 14 050 21/11,2	145 19 910 21/11,5	193 27 160 21/11,8	266 37 800 21/11,9	322 44 260 21/11,5	401 55 120 21/11,5	566 79 910 21/11,8	11,2	800		
	10	1,44 200 21/10,2	2,68 385 21/10,7	2,86 430 21/11,2	5,34 740 21/10,3	6,28 870 21/10,3	12,3 1 700 21/10,2	23,6 3 410 21/10,7	31,8 4 370 21/10,2	53,5 7 410 21/10,3	69,1 9 930 21/10,7	107 14 690 21/10,2	155 20 770 21/9,95	197 28 450 21/10,7	252 35 330 21/10,4	353 48 900 21/10,3	441 61 120 21/10,3	544 78 190 21/10,7	10	710		
	9	-	-	-	-	-	-	-	28,3 3 950 21/9,22	44,8 6 280 21/9,24	51,5 7 270 21/9,31	110 14 730 21/8,85	141 18 930 21/8,88	208 29 000 21/9,19	238 33 220 21/9,22	377 52 800 21/9,24	471 66 000 21/9,24	501 70 650 21/9,31	9	630		
	8	1,51 205 21/8,01	2,75 385 21/8,26	3,58 485 21/7,99	5,66 775 21/8,03	7,01 960 21/8,03	12,4 1 700 21/8,01	24,5 3 450 21/8,26	-	46 6 300 21/8,03	-	114 15 500 21/8,01	-	192 27 090 21/8,26	-	369 50 520 21/8,03	461 63 150 21/8,03	-	8	560		
800 000	160	-	-	-	-	-	1 090 31/151	2 180 31/153	-	-	-	-	-	-	-	-	-	-				
	125	-	-	-	-	-	1 320 31/123	2 650 31/123	3 350 31/123	5 000 31/128	7 100 31/131	10 300 31/119	14 500 31/123	20 600 31/125	29 000 31/123	35 500 31/127	42 500 31/127	58 000 31/131				
	100	-	-	-	-	-	1 400 31/103	2 800 31/101	4 120 31/100	6 150 31/107	9 020 31/108	12 500 31/100	17 500 31/98,5	25 000 31/98,5	34 490 31/100	43 700 31/105	53 000 31/105	62 050 31/103				
	90	-	-	-	-	-	-	-	4 370 31/89,4	6 500 31/93,7	8 560 31/93,3	13 200 31/86,4	18 500 31/88,8	27 220 31/89	33 140 31/89,7	43 330 31/90,1	54 160 31/90,1	60 170 31/92,7				
	80	-	290 31/75,2	350 31/78,2	525 31/82,7	620 31/82,7	1 280 31/75,5	2 550 31/75,3	4 370 31/81,4	6 500 31/85,7	9 020 31/86,1	13 280 31/84	18 500 31/82,7	26 660 31/82,7	34 550 31/84,3	45 910 31/82,5	56 000 31/82,5	61 890 31/81,1				
	71	-	-	-	-	-	-	-	4 500 31/72,8	6 700 31/74,9	9 500 31/74,6	13 600 31/72,6	19 000 31/74,5	27 260 31/74,7	33 180 31/75,3	43 300 31/71	54 130 31/71	61 760 31/73				
	63	-	335 31/60,1	380 31/62,6	625 31/66,3	735 31/66,3	1 500 31/61,5	3 050 31/60,2	4 450 31/62	6 680 31/63,5	9 000 31/63,8	13 250 31/62,6	18 920 31/61,7	26 600 31/61,5	34 480 31/62,7	45 930 31/67,1	57 410 31/67,1	61 770 31/66				
	56	-	-	-	-	-	-	-	4 590 31/55,4	6 900 31/55,5	8 540 31/55,3	14 090 31/54,1	19 960 31/55,5	27 210 31/55,6	32 280 31/56	43 350 31/57,8	54 180 31/57,8	63 530 31/59,4				

Für n_1 kleiner als 560 min⁻¹ s. Seite 107.



$n_{N2} \cdot L_h$ min ⁻¹ · h	i_N	P_{N2} kW																i_N	n_1	n_{N2} min ⁻¹		
		M_{N2} N m																				
		... / i																				
		50	63	64	80	81	100	125	140	160	180	200	225	250	280	320	321	360				
800 000	50	-	345 3/49,4	430 3/51,5	740 3/49,8	870 3/49,8	1 550 3/51,2	3 070 3/49,5	4 450 3/50,4	6 680 3/50,8	9 010 3/51	13 280 3/52,6	18 950 3/51,8	26 650 3/51,7	34 540 3/52,7	45 930 3/52,9	57 420 3/52,9	62 630 3/52				
	45	-	-	-	-	-	-	30,3 4 650 3/45,1	46,9 7 100 3/44,4	65,7 9 910 3/44,2	91,1 14 120 3/45,4	126 20 000 3/46,6	171 27 270 3/46,7	204 32 680 3/47,1	279 43 340 3/45,5▲	349 54 180 3/45,5▲	409 65 360 3/46,8▲	45	2800	63		
	40	-	2,35 365 3/40,8	2,35 380 3/42,5	3,76 625 3/43,6	4,41 735 3/43,6	10,4 1 560 3/39,1	19,6 3 060 3/40,8	31,1 4 600 3/38,7	48,3 7 100 3/38,5	61,5 9 380 3/39,9	93 14 760 3/41,5	131 20 170 3/40,4	176 28 550 3/41,2	211 33 130 3/41,2	270 41 990 3/40,7	336 52 250 3/40,7	410 66 250 3/42,3	40	2500		
	35,5	-	-	-	-	-	-	29,1 4 660 3/37,5	46,8 7 280 3/36,5	60,3 9 340 3/36,3	96 14 100 3/34,4	128 19 260 3/35,4	173 27 250 3/36,9	212 33 560 3/37,2	272 43 380 3/37,4	340 54 230 3/37,4	410 67 130 3/38,4	35,5	2240			
	31,5	-	2,22 355 3/33,5	2,32 385 3/34,9	4,74 740 3/32,8	5,58 875 3/32,8	9,65 1 500 3/32,6	18,7 3 000 3/33,5	28 4 310 3/32,2	49,2 7 430 3/31,6	55,7 9 730 3/32,8	98 14 730 3/31,5	118 17 270 3/30,6	178 28 540 3/33,5	219 34 020 3/32,5	270 43 120 3/33,5	336 53 670 3/33,5	411 68 040 3/34,7	31,5	2000		
	28	-	-	-	-	7,98 1 220 2/28,8	-	4 020 3/29,1	6 110 3/28,4	7 180 3/28,6	98,7 14 260 3/27,2	111 16 120 3/27,3	167 25 430 3/28,7	211 32 220 3/28,8	274 43 670 3/30	341 54 340 3/30	412 66 160 3/30,3	28	1800			
	25	0,88 130 2/24,4	2,06 295 2/24,1	2,33 350 2/25,1	3,63 565 2/26	4,19 650 2/26	9,45 1 340 2/23,7	17,7 2 550 2/24,1	24,9 3 570 2/24,1	38,1 5 600 2/24,6	53,7 8 130 2/25,4	78,1 11 300 2/24,2	109 16 280 2/25	156 23 260 2/25	213 31 260 2/24,6	251 37 500 2/25	321 47 940 2/25	445 68 330 2/25,7	25	1600		
	22,4	-	-	-	-	-	-	27,8 4 110 2/21,7	41,6 6 390 2/22,5	56,7 9 020 2/23,3	80,7 12 190 2/22,2	113 17 650 2/23	158 23 720 2/22	226 34 100 2/22,2	258 40 220 2/22,8	317 49 370 2/22,8	467 74 330 2/23,4	22,4	1400			
	20	0,98 150 2/20,1	2,48 365 2/19,3	2,5 385 2/20,1	4,17 665 2/20,8	4,82 770 2/20,8	10,5 1 560 2/19,3	20,7 3 050 2/19,3	29,7 4 450 2/19,6	42,4 6 690 2/20,7	56,8 9 010 2/20,8	85,3 13 270 2/20,3	124 18 940 2/20	177 26 620 2/19,7	225 34 500 2/20,1	272 42 940 2/20,6	364 57 390 2/20,6	483 74 980 2/20,3	20	1250		
	18	-	-	-	-	-	-	31,1 4 650 2/17,6	47,2 7 280 2/18,1	60,5 9 290 2/18	94,1 14 100 2/17,6	130 19 980 2/18,1	179 27 220 2/17,8	251 38 380 2/17,9	294 44 500 2/17,8	366 55 400 2/17,8	519 80 900 2/18,3	18	1120			
	16	1,13 175 2/16,3	2,56 385 2/15,8	2,74 430 2/16,5	4,93 735 2/15,7	5,83 870 2/15,7	11,1 1 700 2/16,1	22,6 3 410 2/15,8	29,3 4 210 2/15,1	49,6 7 430 2/15,7	56,8 9 010 2/16,6	96 14 740 2/16,1	129 19 320 2/15,6	185 28 510 2/16,2	242 36 240 2/15,7	323 49 040 2/15,9	404 61 300 2/15,9	490 74 950 2/16	16	1000		
	14	-	-	-	-	-	-	26,4 4 120 2/14,7	49 7 310 2/14,1	64,9 9 920 2/14,4	100 14 770 2/13,9	114 17 640 2/14,6	153 23 740 2/14,6	219 34 140 2/14,7	349 52 930 2/14,3	437 66 160 2/14,3	535 81 780 2/14,4	14	900			
	12,5	1,2 175 2/12,3	2,35 365 2/13,6	2,36 385 2/13,6	4,06 665 2/13,7	4,7 770 2/13,7	10,6 1 560 2/12,3	19,6 3 060 2/13,1	28 4 460 2/13,3	41,3 6 690 2/13,6	55,4 9 020 2/13,6	85,8 13 270 2/13	124 18 940 2/12,8	171 26 650 2/13,1	217 34 540 2/13,3	269 42 960 2/13,4	360 57 410 2/13,4	478 75 000 2/13,1	12,5	800		
	11,2	-	-	-	-	-	-	29,1 4 660 2/11,9	45,6 7 290 2/11,9	62,4 9 930 2/11,8	93,7 14 110 2/11,2	129 19 980 2/11,5	171 27 200 2/11,8	243 38 950 2/11,9	288 44 550 2/11,5	359 55 470 2/11,5	521 82 830 2/11,8	11,2	710			
10	1,28 200 2/10,2	2,38 385 2/10,7	2,55 435 2/11,2	4,75 740 2/10,3	5,59 875 2/10,3	11 1 700 2/10,2	21 3 420 2/10,7	28,2 4 370 2/10,2	47,7 7 440 2/10,3	61,3 9 930 2/10,7	95,1 14 750 2/10,2	141 21 200 2/9,95	175 28 550 2/10,7	232 36 620 2/10,4	314 49 080 2/10,3	393 61 350 2/10,3	501 81 040 2/10,7	10	630			
9	-	-	-	-	-	-	25,1 3 950 2/9,22	40 6 300 2/9,24	46 7 300 2/9,31	98 14 780 2/8,85	125 18 930 2/8,88	185 29 000 2/9,19	214 33 600 2/9,22	336 53 000 2/9,24	420 66 240 2/9,24	461 73 190 2/9,31	9	560				
710 000	160	-	-	-	-	1 120 3/151	2 240 3/153	-	-	-	-	-	-	-	-	-	-	-				
	125	-	-	-	-	1 360 3/123	2 720 3/123	3 450 3/123	5 150 3/128	7 300 3/131	10 600 3/119	14 500 3/123	21 200 3/125	29 000 3/123	36 500 3/127	43 700 3/127	58 000 3/131					

Für n_1 kleiner als 560 min⁻¹ s. Seite 107.

▲ Eventuelle Zwangschmierung mit Wärmeaustauscher: Wir bitten um Rücksprache.

Auswahltabellen Stirnradgetriebe



7

$n_{N2} \cdot L_h$ min ⁻¹ · h	i_N	P_{N2} kW																i_N	n_1 min ⁻¹	n_{N2} min ⁻¹	
		M_{N2} N m																			
		... / i																			
		50	63	64	80	81	100	125	140	160	180	200	225	250	280	320	321	360			
710 000	100	-	-	-	-	-	1 450 31/103	2 900 31/101	4 250 31/100	6 300 31/107	9 050 31/108	12 800 31/100	18 000 31/98,5	25 700 31/98,5	34 620 31/100	46 090 31/105	54 500 31/105	64 280 31/103			
	90	-	-	-	-	-	-	-	4 500 31/89,4	6 700 31/93,7	8 590 31/93,3	13 600 31/86,4	19 000 31/88,8	27 320 31/89	34 290 31/89,7	43 490 31/90,1	54 360 31/90,1	60 990 31/92,7			
	80	-	290 31/75,2	350 31/78,2	525 31/82,7	620 31/82,7	1 280 31/75,5	2 560 31/75,3	4 470 31/81,4	6 500 31/85,7	9 050 31/86,1	13 330 31/84	19 020 31/82,7	26 750 31/82,7	34 670 31/84,3	46 060 31/82,5	57 580 31/82,5	63 880 31/81,1			
	71	-	-	-	-	-	-	-	4 670 31/72,8	6 700 31/74,9	9 750 31/74,6	13 600 31/72,6	19 500 31/74,5	27 360 31/74,7	34 380 31/75,3	43 470 31/71	54 330 31/71	62 640 31/73			
	63	-	345 31/60,1	380 31/62,6	625 31/66,3	735 31/66,3	1 560 31/61,5	3 060 31/60,2	4 470 31/62	6 700 31/63,5	9 040 31/63,8	13 300 31/62,6	18 990 31/61,7	26 700 31/61,5	34 600 31/62,7	46 100 31/67,1	57 630 31/67,1	64 020 31/66			
	56	-	-	-	-	-	-	-	4 610 31/55,4	6 900 31/55,5	8 570 31/55,3	14 140 31/54,1	20 040 31/55,5	27 310 31/55,6	33 460 31/56	43 510 31/57,8	54 390 31/57,8	64 450 31/59,4			
	50	-	2,11 355 31/49,4	2,46 435 31/51,5	4,38 745 31/49,8	5,15 875 31/49,8	8,88 1 550 31/51,2	18,7 3 150 31/49,5	26 4 470 31/50,4	38,7 6 710 31/50,8	51,9 9 040 31/51	74,3 13 330 31/52,6	108 19 020 31/51,8	152 26 750 31/51,7	193 34 670 31/52,7	256 46 100 31/52,9▲	320 57 630 31/52,9▲	360 63 860 31/52▲	50	2800	56
	45	-	-	-	-	-	-	-	27,1 4 670 31/45,1	43 7 300 31/44,4	58,9 9 950 31/44,2	81,7 14 170 31/45,4	113 20 070 31/46,6	153 27 360 31/46,7	187 33 520 31/47,1	250 43 500 31/45,5	313 54 370 31/45,5	371 66 250 31/46,8	45	2500	
	40	-	2,11 365 31/40,8	2,11 385 31/42,5	3,41 635 31/43,6	3,97 735 31/43,6	9,37 1 560 31/39,1	17,6 3 070 31/40,8	28 4 610 31/38,7	44,5 7 300 31/38,5	55,3 9 420 31/39,9	83,6 14 810 31/41,5	118 20 240 31/40,4	158 28 650 31/42,4	191 33 560 31/41,2	246 42 790 31/40,7	308 53 490 31/40,7	373 67 130 31/42,3	40	2240	
	35,5	-	-	-	-	-	-	-	26,1 4 680 31/37,5	41,9 7 310 31/36,5	55,7 9 670 31/36,3	86 14 150 31/34,4	118 19 930 31/35,4	155 27 350 31/36,9	192 34 020 31/37,2	244 43 540 31/37,4	305 54 420 31/37,4	371 68 040 31/38,4	35,5	2000	
	31,5	-	2 355 31/33,5	2,16 400 31/34,9	4,28 745 31/32,8	5,04 875 31/32,8	8,97 1 550 31/32,6	17,4 3 090 31/33,5	26 4 450 31/32,2	44,4 7 450 31/31,6	51,8 9 010 31/32,8	88,5 14 780 31/31,5	110 17 820 31/30,6	161 28 630 31/33,5	200 34 450 31/32,5	246 43 670 31/33,5	306 54 340 31/33,5	374 68 900 31/34,7	31,5	1800	
	28	-	-	-	-	-	7,12 1 230 21/28,8	-	24 4 160 31/29,1	36,6 6 200 31/28,4	42,7 7 280 31/28,6	90,9 14 770 31/27,2	101 16 470 31/27,3	154 26 340 31/28,7	190 32 680 31/28,8	247 44 290 31/30	307 55 110 31/30	372 67 090 31/30,3	28	1600	
	25	0,77 130 21/24,4	1,81 300 21/24,1	2,05 350 21/25,1	3,23 570 21/26	3,73 660 21/26	8,3 1 340 21/23,7	15,6 2 560 21/24,1	21,8 3 590 21/24,1	33,5 5 620 21/24,6	47,2 8 160 21/25,4	68,6 11 340 21/24,2	96 16 350 21/25	137 23 360 21/25	187 31 390 21/24,6	229 39 030 21/25	282 48 150 21/25	391 68 620 21/25,7	25	1400	
	22,4	-	-	-	-	-	-	-	24,9 4 120 21/21,7	37,3 6 410 21/22,5	50,8 9 050 21/23,3	72,3 12 230 21/22,2	101 17 710 21/23	142 23 800 21/22	202 34 220 21/22,2	232 40 480 21/22,8	284 49 550 21/22,8	418 74 590 21/23,4	22,4	1250	
	20	0,88 150 21/20,1	2,23 365 21/19,3	2,24 385 21/20,1	3,75 665 21/20,8	4,34 770 21/20,8	9,48 1 560 21/19,3	18,6 3 060 21/19,3	26,7 4 470 21/19,6	38,1 6 710 21/20,7	51,1 9 040 21/20,8	76,7 13 310 21/20,3	111 19 010 21/20	159 26 710 21/19,7	202 34 620 21/20,1	245 43 200 21/20,6	327 57 590 21/20,6	435 75 240 21/20,3	20	1120	
	18	-	-	-	-	-	-	-	27,8 4 670 21/17,6	42,3 7 300 21/18,1	54,2 9 320 21/18	84,3 14 160 21/17,6	116 20 050 21/18,1	161 27 320 21/17,8	228 39 030 21/17,9	264 44 780 21/17,8	328 55 740 21/17,8	479 83 590 21/18,3	18	1000	
16	1,02 180 21/16,3	2,3 385 21/15,8	2,47 435 21/16,5	4,45 740 21/15,7	5,26 875 21/15,7	9,96 1 700 21/16,1	20,4 3 420 21/15,8	26,4 4 220 21/15,1	44,8 7 450 21/15,7	51,3 9 040 21/16,6	86,7 14 790 21/16,1	117 19 390 21/15,6	167 28 600 21/16,2	222 37 030 21/15,7	291 49 200 21/15,9	364 61 500 21/15,9	443 75 190 21/16	16	900		
14	-	-	-	-	-	-	-	23,5 4 130 21/14,7	43,7 7 330 21/14,1	57,9 9 950 21/14,4	89,3 14 830 21/13,9	101 17 710 21/14,6	137 23 830 21/14,6	195 34 260 21/14,7	312 53 130 21/14,3	390 66 410 21/14,3	486 83 550 21/14,4	14	800		

Für n_1 kleiner als 560 min⁻¹ s. Seite 107.

▲ Eventuelle Zwangschmierung mit Wärmeaustauscher: Wir bitten um Rücksprache.



$n_{N2} \cdot L_h$ min ⁻¹ · h	i_N	P_{N2} kW																i_N	n_1	n_{N2} min ⁻¹	
		M_{N2} N m																			
		... / i																			
		50	63	64	80	81	100	125	140	160	180	200	225	250	280	320	321	360			
710 000	12,5	1,07 175 21/12,3	2,09 365 21/13,1	2,1 385 21/13,6	3,62 665 21/13,7	4,19 770 21/13,7	9,45 1 560 21/12,3	17,5 3 070 21/13,1	25 4 480 21/13,3	36,7 6 700 21/13,6	49,3 9 060 21/13,6	76,4 13 320 21/13	111 19 000 21/12,8	152 26 750 21/13,1	194 34 670 21/13,3	241 43 250 21/13,4	321 57 620 21/13,4	424 75 000 21/13,1	12,5	710	56
	11,2	-	-	-	-	-	-	-	25,9 4 680 21/11,9	40,5 7 300 21/11,9	55,6 9 970 21/11,8	83,5 14 160 21/11,2	115 20 000 21/11,5	152 27 200 21/11,8	217 39 100 21/11,9	257 44 850 21/11,5	320 55 820 21/11,5	467 83 660 21/11,8	11,2	630	
	10	1,14 200 21/10,2	2,11 385 21/10,7	2,27 435 21/11,2	4,24 745 21/10,3	4,98 875 21/10,3	9,74 1 700 21/10,2	18,7 3 430 21/10,7	25,1 4 370 21/10,2	42,5 7 460 21/10,3	54,5 9 930 21/10,7	84,8 14 800 21/10,2	125 21 200 21/9,95	157 28 660 21/10,7	214 37 930 21/10,4	281 49 260 21/10,3	350 61 500 21/10,3	453 82 500 21/10,7	10	560	
630 000	160	-	-	-	-	-	1 150 31/151	2 300 31/153	-	-	-	-	-	-	-	-	-	-			
	125	-	-	-	-	-	1 400 31/123	2 800 31/123	3 600 31/123	5 300 31/128	7 500 31/131	10 900 31/119	15 000 31/123	21 800 31/125	30 000 31/123	37 500 31/127	45 000 31/127	60 000 31/131			
	100	-	-	-	-	-	1 450 31/103	2 900 31/101	4 370 31/100	6 500 31/107	9 090 31/108	13 350 31/100	18 500 31/98,5	26 810 31/98,5	34 740 31/100	46 250 31/105	56 000 31/105	66 500 31/103			
	90	-	-	-	-	-	-	-	4 500 31/89,4	6 700 31/93,7	8 620 31/93,3	13 600 31/86,4	19 000 31/88,8	27 410 31/89	35 390 31/89,7	43 630 31/90,1	54 540 31/90,1	61 770 31/92,7			
	80	-	300 31/75,2	350 31/78,2	530 31/82,7	625 31/82,7	1 320 31/75,5	2 570 31/75,3	4 490 31/81,4	6 740 31/85,7	9 090 31/86,1	13 370 31/84	19 090 31/82,7	26 850 31/82,7	34 800 31/84,3	46 230 31/82,5	57 790 31/82,5	66 180 31/81,1			
	71	-	-	-	-	-	-	-	4 690 31/72,8	6 900 31/74,9	10 000 31/74,6	14 220 31/72,6	19 500 31/74,5	27 470 31/74,7	35 630 31/75,3	43 630 31/71	54 540 31/71	63 530 31/73			
	63	-	345 31/60,1	385 31/62,6	630 31/66,3	740 31/66,3	1 570 31/61,5	3 070 31/60,2	4 480 31/62	6 730 31/63,5	9 070 31/63,8	13 350 31/62,6	19 060 31/61,7	26 800 31/61,5	34 740 31/62,7	46 280 31/67,1	57 850 31/67,1	66 350 31/66			
	56	-	-	-	-	-	-	-	24,5 4 630 31/55,4	37,5 7 100 31/55,5	45,6 8 600 31/55,3	76,9 14 200 31/54,1	106 20 110 31/55,5	145 27 420 31/55,6	181 34 660 31/56	222 43 670 31/57,8▲	277 54 590 31/57,8▲	323 65 360 31/59,4▲	56	2800	50
	50	-	1,88 355 31/49,4	2,21 435 31/51,5	3,92 745 31/49,8	4,61 880 31/49,8	8,19 1 600 31/51,2	16,7 3 150 31/49,5	23,3 4 490 31/50,4	34,7 6 730 31/50,8	46,5 9 070 31/51	66,6 13 380 31/52,6	96,5 19 090 31/51,8	136 26 850 31/51,7	173 34 800 31/52,7	229 46 270 31/52,9	286 57 830 31/52,9	333 66 070 31/52	50	2500	
	45	-	-	-	-	-	-	-	24,4 4 690 31/45,1	38,7 7 320 31/44,4	52,9 9 980 31/44,2	73,4 14 220 31/45,4	101 20 140 31/46,6	138 27 460 31/46,7	173 34 650 31/47,1	225 43 650 31/45,5	281 54 560 31/45,5	336 67 130 31/46,8	45	2240	
	40	-	1,89 370 31/40,8	1,89 385 31/42,5	3,09 640 31/43,6	3,57 745 31/43,6	8,39 1 570 31/39,1	15,8 3 080 31/40,8	25,1 4 630 31/38,7	40,7 7 470 31/38,5	49,6 9 450 31/39,9	74,9 14 860 31/41,5	105 20 310 31/40,4	142 28 750 31/42,4	173 34 020 31/41,2	228 44 270 31/40,7	285 55 340 31/40,7	337 68 040 31/42,3	40	2000	
	35,5	-	-	-	-	-	-	-	23,6 4 690 31/37,5	37,9 7 330 31/36,5	51,8 9 980 31/36,3	77,7 14 190 31/34,4	107 20 110 31/35,4	140 27 440 31/36,9	175 34 450 31/37,2	220 43 680 31/37,4	275 54 600 31/37,4	338 68 900 31/38,4	35,5	1800	
	31,5	-	1,83 365 31/33,5	1,98 410 31/34,9	3,82 745 31/32,8	4,5 880 31/32,8	7,97 1 550 31/32,6	16 3 200 31/33,5	24 4 610 31/32,2	39,6 7 480 31/31,6	47,7 9 330 31/32,8	78,9 14 840 31/31,5	101 18 460 31/30,6	144 28 740 31/33,5	180 34 940 31/32,5	222 44 290 31/33,5	276 55 110 31/33,5	337 69 880 31/34,7	31,5	1600	
28	-	-	-	-	-	6,25 1 230 21/28,8	-	21,8 4 330 31/29,1	32,5 6 300 31/28,4	37,9 7 400 31/28,6	80,1 14 880 31/27,2	92 17 140 31/27,3	140 27 420 31/28,7	169 33 200 31/28,8	220 45 000 31/30	273 56 000 31/30	330 68 170 31/30,3	28	1400		
25	0,69 130 21/24,4	1,62 300 21/24,1	1,83 350 21/25,1	2,89 575 21/26	3,34 665 21/26	7,44 1 350 21/23,7	14 2 570 21/24,1	19,6 3 600 21/24,1	30 5 640 21/24,6	42,3 8 190 21/25,4	61,5 11 380 21/24,2	86 16 410 21/25	123 23 440 21/25	168 31 500 21/24,6	211 40 380 21/25	253 48 320 21/25	350 68 860 21/25,7	25	1250		

Für n_1 kleiner als 560 min⁻¹ s. Seite 107.

▲ Eventuelle Zwangschmierung mit Wärmeaustauscher: Wir bitten um Rücksprache.



$n_{N2} \cdot L_h$ min ⁻¹ · h	i_N	P_{N2} kW																i_N	n_1 min ⁻¹	n_{N2}		
		M_{N2} N m																				
		... i																				
		50	63	64	80	81	100	125	140	160	180	200	225	250	280	320	321	360				
630 000	22,4	-	-	-	-	-	-	-	22,4 4 140	33,5 6 430	45,7 9 090	65 12 280	90,7 17 770	127 23 890	182 34 340	211 41 040	255 49 720	376 74 850	22,4	1120	50	
	20	0,79 150 21/20,1	2 370 21/19,3	2,01 385 21/20,1	3,36 670 21/20,8	3,88 775 21/20,8	8,5 1 570 21/19,3	16,7 3 080 21/19,3	23,9 4 480 21/19,6	34,1 6 740 21/20,7	45,8 9 080 21/20,8	68,8 13 360 21/20,3	99,6 19 070 21/20	143 26 810 21/19,7	181 34 740 21/20,1	221 43 480 21/20,6	293 57 790 21/20,6	389 75 510 21/20,3	20	1000		
	18	-	-	-	-	-	-	-	25,1 4 680 21/17,6	38,2 7 330 21/18,1	49 9 350 21/18	76,1 14 200 21/17,6	105 20 120 21/18,1	145 27 410 21/17,8	206 39 160 21/17,9	239 45 000 21/17,8	297 56 000 21/17,8	432 83 870 21/18,3	18	900		
	16	0,91 180 21/16,3	2,05 385 21/15,8	2,2 435 21/16,5	3,97 740 21/15,7	4,69 880 21/15,7	8,86 1 700 21/16,1	18,2 3 430 21/15,8	23,6 4 240 21/15,1	40 7 480 21/15,7	45,8 9 080 21/16,6	77,3 14 850 21/16,1	104 19 460 21/15,6	149 28 710 21/16,2	198 37 170 21/15,7	260 49 390 21/15,9	325 61 730 21/15,9	395 75 470 21/16	16	800		
	14	-	-	-	-	-	-	-	21 4 150 21/14,7	38,9 7 360 21/14,1	51,6 9 990 21/14,4	79,6 14 880 21/13,9	90,4 17 770 21/14,6	122 23 920 21/14,6	174 34 390 21/14,7	278 53 330 21/14,3	347 66 660 21/14,3	433 83 860 21/14,4	14	710		
	12,5	0,95 180 21/12,3	1,86 370 21/13,1	1,87 385 21/13,6	3,22 670 21/13,7	3,73 775 21/13,7	8,41 1 570 21/12,3	15,5 3 070 21/13,1	22,3 4 490 21/13,3	32,5 6 700 21/13,6	43,9 9 090 21/13,6	68,1 13 370 21/13	98,3 19 000 21/12,8	136 26 850 21/13,1	172 34 800 21/13,3	215 43 550 21/13,4	286 57 840 21/13,4	376 75 000 21/13,1	12,5	630		
	11,2	-	-	-	-	-	-	-	23,1 4 700 21/11,9	36 7 300 21/11,9	49,6 10 000 21/11,8	74,5 14 210 21/11,2	102 20 000 21/11,5	135 27 200 21/11,8	193 39 240 21/11,9	229 45 000 21/11,5	286 56 000 21/11,5	416 83 970 21/11,8	11,2	560		
560 000	160	-	-	-	-	-	1 180 31/151	2 360 31/153	-	-	-	-	-	-	-	-	-	-	-	-	-	-
	125	-	-	-	-	-	1 450 31/123	2 900 31/123	3 620 31/123	5 450 31/128	7 750 31/131	11 420 31/119	15 500 31/123	22 400 31/125	31 610 31/123	38 700 31/127	46 200 31/127	61 500 31/131	-	-	-	-
	100	-	-	-	-	-	1 500 31/103	3 000 31/101	4 370 31/100	6 500 31/107	9 120 31/108	13 400 31/100	18 500 31/98,5	26 890 31/98,5	34 860 31/100	46 410 31/105	56 000 31/105	68 640 31/103	-	-	-	-
	90	-	-	-	-	-	-	-	4 650 31/89,4	6 700 31/93,7	8 650 31/93,3	13 600 31/86,4	19 500 31/88,8	27 510 31/89	36 660 31/89,7	43 790 31/90,1	54 740 31/90,1	64 000 31/92,7	-	-	-	-
	80	-	300 31/75,2	350 31/78,2	530 31/82,7	625 31/82,7	1 350 31/75,5	2 580 31/75,3	4 500 31/81,4	6 770 31/85,7	9 120 31/86,1	13 430 31/84	19 160 31/82,7	26 950 31/82,7	34 930 31/84,3	46 410 31/82,5	58 010 31/82,5	68 590 31/81,1	-	-	-	-
	71	-	-	-	-	-	-	-	4 710 31/72,8	6 900 31/74,9	10 040 31/74,6	14 280 31/72,6	20 220 31/74,5	27 570 31/74,7	36 930 31/75,3	43 790 31/71	54 740 31/71	64 450 31/73	-	-	-	-
	63	-	1,73 355 31/60,1	1,8 385 31/62,6	2,79 630 31/66,3	3,28 740 31/66,3	7,51 1 570 31/61,5	15 3 090 31/60,2	21,3 4 500 31/62	31,2 6 760 31/63,5	41,8 9 100 31/63,8	62,8 13 400 31/62,6	90,9 19 130 31/61,7	128 26 900 31/61,5	163 34 860 31/62,7	203 46 450 31/67,1▲	254 58 060 31/67,1▲	305 68 740 31/66▲	63	2800	45	
	56	-	-	-	-	-	-	-	22 4 640 31/55,4	33,5 7 100 31/55,5	40,9 8 630 31/55,3	68,9 14 250 31/54,1	95,1 20 180 31/55,5	129 27 510 31/55,6	168 35 860 31/56	199 43 830 31/57,8	248 54 780 31/57,8	292 66 250 31/59,4	56	2500		
	50	-	1,73 365 31/49,4	1,99 435 31/51,5	3,52 750 31/49,8	4,15 880 31/49,8	7,33 1 600 31/51,2	15,4 3 250 31/49,5	20,9 4 500 31/50,4	31,2 6 760 31/50,8	41,8 9 100 31/51	59,9 13 420 31/52,6	86,8 19 160 31/51,8	122 26 940 31/51,7	156 34 920 31/52,7	206 46 430 31/52,9	257 58 030 31/52,9	308 68 290 31/52	50	2240		
	45	-	-	-	-	-	-	-	21,9 4 700 31/45,1	34,7 7 350 31/44,4	47,4 10 020 31/44,2	65,8 14 270 31/45,4	90,8 20 210 31/46,6	124 27 560 31/46,7	160 35 850 31/47,1	202 43 810 31/45,5	252 54 760 31/45,5	304 68 040 31/46,8	45	2000		
40	-	1,71 370 31/40,8	1,71 385 31/42,5	2,81 650 31/43,6	3,25 750 31/43,6	7,58 1 570 31/39,1	14,3 3 090 31/40,8	22,6 4 650 31/38,7	36,7 7 500 31/38,5	44,8 9 480 31/39,9	67,7 14 910 31/41,5	95,1 20 380 31/40,4	128 28 850 31/42,4	158 34 450 31/41,2	211 45 690 31/40,7	264 57 120 31/40,7	307 68 900 31/42,3	40	1800			

Für n_1 kleiner als 560 min⁻¹ s. Seite 107.

▲ Eventuelle Zwangschmierung mit Wärmeaustauscher: Wir bitten um Rücksprache.



$n_{N2} \cdot L_h$ min ⁻¹ · h	i_N	P_{N2} kW																i_N	n_1	n_{N2}	
		M_{N2} N m																			
		... / i																			
		50	63	64	80	81	100	125	140	160	180	200	225	250	280	320	321	360			
560 000	35,5	-	-	-	-	-	-	-	21 4 710 3/37,5	33,8 7 360 3/36,5	46,2 10 030 3/36,3	69,3 14 250 3/34,4	95,6 20 180 3/35,4	125 27 540 3/36,9	157 34 940 3/37,2	199 44 290 3/37,4	247 55 110 3/37,4	305 69 880 3/38,4	35,5	1600	45
	31,5	-	1,6 365 3/33,5	1,73 410 3/34,9	3,36 750 3/32,8	3,95 885 3/32,8	6,98 1 550 3/32,6	14,2 3 250 3/33,5	21,8 4 800 3/32,2	34,8 7 510 3/31,6	43,4 9 710 3/32,8	69,4 14 900 3/31,5	92 19 220 3/30,6	126 28 860 3/33,5	160 35 500 3/32,5	199 45 500 3/33,5	249 56 880 3/33,5	300 71 000 3/34,7	31,5	1400	
	28	-	-	-	-	-	5,6 1 230 2/28,8	-	20,2 4 480 3/28,4	29,1 6 300 3/28,4	34,1 7 440 3/28,6	71,8 14 930 3/27,2	85 17 730 3/27,3	129 28 370 3/28,7	152 33 450 3/28,8	196 45 000 3/30	244 56 000 3/30	297 68 590 3/30,3	28	1250	
	25	0,62 130 2/24,4	1,46 300 2/24,1	1,65 350 2/25,1	2,6 575 2/26	3 665 2/26	6,69 1 350 2/23,7	12,5 2 580 2/24,1	17,6 3 610 2/24,1	27 5 660 2/24,6	38 8 220 2/25,4	55,3 11 420 2/24,2	77,4 16 470 2/25	110 23 530 2/25	151 31 610 2/24,6	193 41 210 2/25	228 48 480 2/25	315 69 100 2/25,7	25	1120	
	22,4	-	-	-	-	-	-	-	20,1 4 150 2/21,7	30,1 6 460 2/22,5	40,9 9 120 2/23,3	58,2 12 320 2/22,2	81,3 17 840 2/23	114 23 970 2/22	163 34 470 2/22,2	194 42 410 2/22,8	229 49 900 2/22,8	337 75 120 2/23,4	22,4	1000	
	20	0,71 150 2/20,1	1,8 370 2/19,3	1,81 385 2/20,1	3,03 670 2/20,8	3,51 775 2/20,8	7,67 1 570 2/19,3	15,1 3 090 2/19,3	21,6 4 500 2/19,6	30,8 6 760 2/20,7	41,3 9 110 2/20,8	62,1 13 410 2/20,3	90 19 140 2/20	129 26 890 2/19,7	164 34 860 2/20,1	199 43 700 2/20,6	265 57 980 2/20,6	352 75 760 2/20,3	20	900	
	18	-	-	-	-	-	-	-	22,4 4 700 2/17,6	34,1 7 350 2/18,1	43,7 9 390 2/18	67,9 14 260 2/17,6	93,7 20 190 2/18,1	129 27 510 2/17,8	184 39 310 2/17,9	212 45 000 2/17,8	264 56 000 2/17,8	386 84 180 2/18,3	18	800	
	16	0,81 180 2/16,3	1,82 385 2/15,8	1,96 435 2/16,5	3,54 745 2/15,7	4,18 880 2/15,7	7,86 1 700 2/16,1	16,2 3 450 2/15,8	21 4 250 2/15,1	35,6 7 500 2/15,7	40,8 9 110 2/16,6	68,9 14 900 2/16,1	92,7 19 500 2/15,6	132 28 820 2/16,2	177 37 310 2/15,7	232 49 570 2/15,9	290 61 960 2/15,9	352 75 760 2/16	16	710	
	14	-	-	-	-	-	-	-	18,7 4 160 2/14,7	34,7 7 390 2/14,1	45,8 10 000 2/14,4	70,9 14 940 2/13,9	80,5 17 840 2/14,6	109 24 010 2/14,6	155 34 500 2/14,7	247 53 530 2/14,3	309 66 910 2/14,3	386 84 180 2/14,4	14	630	
	12,5	0,85 180 2/12,3	1,66 370 2/13,1	1,67 385 2/13,6	2,87 670 2/13,7	3,32 775 2/13,7	7,51 1 570 2/12,3	13,8 3 070 2/13,1	19,8 4 500 2/13,3	28,9 6 700 2/13,6	39,2 9 120 2/13,6	60,7 13 420 2/13	87,3 19 000 2/12,8	121 26 950 2/13,1	154 34 930 2/13,3	192 43 700 2/13,4	255 58 000 2/13,4	335 75 000 2/13,1	12,5	560	
500 000	160	-	-	-	-	1 220 3/151	2 430 3/153	-	-	-	-	-	-	-	-	-	-	-			
	125	-	-	-	-	1 450 3/123	2 900 3/123	3 630 3/123	5 690 3/128	7 750 3/131	11 460 3/119	15 500 3/123	23 000 3/125	31 720 3/123	38 700 3/127	47 500 3/127	63 000 3/131				
	100	-	-	-	-	1 500 3/103	3 000 3/101	4 520 3/100	6 700 3/107	9 150 3/108	13 450 3/100	19 200 3/98,5	26 990 3/98,5	34 990 3/100	46 580 3/105	58 220 3/105	71 110 3/103				
	90	-	-	-	-	-	-	4 660 3/89,4	6 900 3/93,7	8 680 3/93,3	14 300 3/86,4	19 500 3/88,8	27 620 3/89	38 000 3/89,7	43 960 3/90,1	54 950 3/90,1	66 330 3/92,7				
	80	-	300 3/75,2	355 3/78,2	535 3/82,7	625 3/82,7	1 360 3/75,5	2 590 3/75,3	4 520 3/81,4	6 790 3/85,7	9 160 3/86,1	13 480 3/84	19 240 3/82,7	27 050 3/82,7	35 060 3/84,3	46 580 3/82,5	58 230 3/82,5	71 090 3/81,1			
	71	-	-	-	-	-	-	19 4 730 3/72,8	27,8 7 100 3/74,9	39,6 10 080 3/74,6	57,9 14 330 3/72,6	79,9 20 300 3/74,5	109 27 670 3/74,7	149 38 260 3/75,3	182 43 960 3/71	227 54 950 3/71	266 66 280 3/73	71	2800	40	
	63	-	1,55 355 3/60,1	1,61 385 3/62,6	2,5 635 3/66,3	2,94 745 3/66,3	6,73 1 580 3/61,5	13,5 3 100 3/60,2	19,1 4 510 3/62	28 6 780 3/63,5	37,5 9 140 3/63,8	56,2 13 450 3/62,6	81,5 19 200 3/61,7	115 26 990 3/61,5	146 34 990 3/62,7	182 46 620 3/61,7	227 58 270 3/61,7	282 71 120 3/66	63	2500	
56	-	-	-	-	-	-	-	19,7 4 660 3/55,4	31,2 7 380 3/55,5	36,8 8 660 3/55,3	62 14 300 3/54,1	85,5 20 250 3/55,5	116 27 610 3/55,6	155 37 060 3/56	179 43 980 3/57,8	223 54 970 3/57,8	265 67 130 3/59,4	56	2240		

Für n_1 kleiner als 560 min⁻¹ s. Seite 107.



$n_{N2} \cdot L_h$ min ⁻¹ · h	i_N	P_{N2} kW																i_N	n_1 min ⁻¹	n_{N2} min ⁻¹		
		M_{N2} N m																				
		... / i																				
		50	63	64	80	81	100	125	140	160	180	200	225	250	280	320	321	360				
500 000	50	-	1,55 365 3i/49,4	1,78 440 3i/51,5	3,16 750 3i/49,8	3,72 885 3i/49,8	6,75 1 650 3i/51,2	13,8 3 250 3i/49,5	18,8 4 520 3i/50,4	28 6 780 3i/50,8	37,5 9 140 3i/51	53,7 13 470 3i/52,6	77,8 19 230 3i/51,8	110 27 040 3i/51,7	139 35 040 3i/52,7	185 46 590 3i/52,9	231 58 240 3i/52,9	285 70 650 3i/52	50	2000	40	
	45	-	-	-	-	-	-	19,7 4 720 3i/45,1	31,3 7 370 3i/44,4	42,8 10 050 3i/44,2	59,4 14 320 3i/45,4	82 20 280 3i/46,6	112 27 650 3i/46,7	148 37 000 3i/47,1	182 43 950 3i/45,5	228 54 940 3i/45,5	277 68 900 3i/46,8	45	1800			
	40	-	1,52 370 3i/40,8	1,53 385 3i/42,5	2,54 660 3i/43,6	2,93 765 3i/43,6	6,76 1 580 3i/39,1	12,7 3 100 3i/40,8	20,2 4 660 3i/38,7	32,8 7 530 3i/38,5	39,9 9 520 3i/39,9	60,4 14 970 3i/41,5	84,8 20 460 3i/40,4	114 28 950 3i/42,4	142 34 940 3i/41,2	195 47 340 3i/40,7	243 59 170 3i/40,7	277 69 880 3i/42,3	40	1600		
	35,5	-	-	-	-	-	-	18,5 4 730 3i/37,5	29,7 7 390 3i/36,5	40,6 10 070 3i/36,3	60,9 14 310 3i/34,4	84 20 270 3i/35,4	110 27 660 3i/36,9	140 35 510 3i/37,2	177 45 000 3i/37,4	220 56 000 3i/37,4	271 71 000 3i/38,4	35,5	1400			
	31,5	-	1,43 365 3i/33,5	1,54 410 3i/34,9	3,01 755 3i/32,8	3,54 885 3i/32,8	6,23 1 550 3i/32,6	12,7 3 250 3i/33,5	20,2 4 960 3i/32,2	31,2 7 540 3i/31,6	40,1 10 050 3i/32,8	62,1 14 950 3i/31,5	85 19 880 3i/30,6	113 28 960 3i/33,5	143 35 500 3i/32,5	184 47 080 3i/33,5	230 58 840 3i/33,5	268 71 000 3i/34,7	31,5	1250		
	28	-	-	-	-	5,04 1 240 2i/28,8	-	18,7 4 630 3i/29,1	26 6 300 3i/28,4	30,7 7 490 3i/28,6	64,6 14 980 3i/27,2	78,7 18 330 3i/27,3	120 29 320 3i/28,7	137 33 690 3i/28,8	176 45 000 3i/30	219 56 000 3i/30	267 68 990 3i/30,3	28	1120			
	25	0,56 130 2i/24,4	1,31 300 2i/24,1	1,48 355 2i/25,1	2,33 580 2i/26	2,69 670 2i/26	5,99 1 360 2i/23,7	11,2 2 590 2i/24,1	15,8 3 630 2i/24,1	24,2 5 680 2i/24,6	34,1 8 250 2i/25,4	49,5 11 460 2i/24,2	69,3 16 530 2i/25	98,9 23 610 2i/25	135 31 720 2i/24,6	173 41 360 2i/25	204 48 660 2i/25	282 69 350 2i/25,7	25	1000		
	22,4	-	-	-	-	-	-	18,1 4 170 2i/21,7	27,1 6 480 2i/22,5	37 9 150 2i/23,3	52,6 12 360 2i/22,2	73,4 17 900 2i/23	103 24 050 2i/22	147 34 580 2i/22,2	176 42 550 2i/22,8	207 50 060 2i/22,8	304 75 370 2i/23,4	22,4	900			
	20	0,63 150 2i/20,1	1,61 370 2i/19,3	1,61 385 2i/20,1	2,69 670 2i/20,8	3,12 775 2i/20,8	6,84 1 580 2i/19,3	13,5 3 100 2i/19,3	19,2 4 510 2i/19,6	27,5 6 780 2i/20,7	36,9 9 140 2i/20,8	55,4 13 460 2i/20,3	80,3 19 210 2i/20	115 26 990 2i/19,7	146 34 990 2i/20,1	179 44 210 2i/20,6	236 58 200 2i/20,6	314 76 040 2i/20,3	20	800		
	18	-	-	-	-	-	-	20 4 720 2i/17,6	30,4 7 380 2i/18,1	38,9 9 420 2i/18	60,5 14 310 2i/17,6	83,5 20 270 2i/18,1	115 27 620 2i/17,8	164 39 460 2i/17,9	188 45 000 2i/17,8	234 56 000 2i/17,8	344 84 500 2i/18,3	18	710			
	16	0,72 180 2i/16,3	1,61 385 2i/15,8	1,75 435 2i/16,5	3,15 750 2i/15,7	3,72 885 2i/15,7	6,97 1 700 2i/16,1	14,4 3 450 2i/15,8	18,6 4 250 2i/15,1	31,6 7 500 2i/15,7	36,3 9 150 2i/16,6	61,4 14 960 2i/16,1	82,3 19 500 2i/15,6	118 28 920 2i/16,2	157 37 450 2i/15,7	206 49 760 2i/15,9	258 62 200 2i/15,9	314 76 040 2i/16	16	630		
	14	-	-	-	-	-	-	16,7 4 180 2i/14,7	30,9 7 420 2i/14,1	40,7 10 000 2i/14,4	63,3 14 990 2i/13,9	71,8 17 910 2i/14,6	96,8 24 100 2i/14,6	138 34 500 2i/14,7	221 53 730 2i/14,3	275 67 000 2i/14,3	344 84 490 2i/14,4	14	560			
	450 000	160	-	-	-	-	1 250 3i/151	2 500 3i/153	-	-	-	-	-	-	-	-	-	-	-			
		125	-	-	-	-	1 500 3i/123	3 000 3i/123	3 640 3i/123	5 710 3i/128	8 000 3i/131	11 500 3i/119	16 000 3i/123	23 690 3i/125	31 830 3i/123	40 000 3i/127	48 840 3i/127	63 000 3i/131				
100		-	-	-	-	1 550 3i/103	3 070 3i/101	4 530 3i/100	6 820 3i/107	9 190 3i/108	13 500 3i/100	19 270 3i/98,5	27 100 3i/98,5	35 120 3i/100	46 750 3i/105	58 440 3i/105	73 700 3i/103					
90		-	-	-	-	-	-	4 680 3i/89,4	6 900 3i/93,7	8 710 3i/93,3	14 360 3i/86,4	20 340 3i/88,8	27 720 3i/89	39 390 3i/89,7	44 120 3i/90,1	55 150 3i/90,1	68 750 3i/92,7					
80		-	1,18 300 3i/75,2	1,33 355 3i/78,2	1,9 535 3i/82,7	2,23 630 3i/82,7	5,3 1 360 3i/75,5	10,1 2 590 3i/75,3	16,3 4 540 3i/81,4	23,3 6 820 3i/85,7	31,3 9 190 3i/86,1	47,2 13 530 3i/84	68,4 19 310 3i/82,7	96,3 27 150 3i/82,7	122 35 190 3i/84,3	166 46 750 3i/82,5	208 58 440 3i/82,5	266 73 650 3i/81,1	80	2800	35,5	
71	-	-	-	-	-	-	17,1 4 740 3i/72,8	24,8 7 100 3i/74,9	35,5 10 110 3i/74,6	51,9 14 380 3i/72,6	71,6 20 370 3i/74,5	97,3 27 770 3i/74,7	138 39 580 3i/75,3	163 44 110 3i/71	203 55 140 3i/71	246 68 580 3i/73	71	2500				

Für n_1 kleiner als 560 min⁻¹ s. Seite 107.



$n_{N2} \cdot L_h$ min ⁻¹ · h	i_N	P_{N2} kW																i_N	n_1 min ⁻¹	n_{N2} min ⁻¹		
		M_{N2} N m																				
		... / i																				
		50	63	64	80	81	100	125	140	160	180	200	225	250	280	320	321	360				
450 000	63	-	1,45 370 3/60,1	1,45 385 3/62,6	2,25 635 3/66,3	2,64 745 3/66,3	6,05 1 580 3/61,5	12,1 3 110 3/60,2	17,2 4 530 3/62	25,1 6 800 3/63,5	33,7 9 170 3/63,8	50,6 13 500 3/62,6	73,3 19 260 3/61,7	103 27 090 3/61,5	131 35 110 3/62,7	164 46 780 3/67,1	204 58 470 3/67,1	261 73 500 3/66	63	2240	35,5	
	56	-	-	-	-	-	-	17,7 4 680 3/55,4	27,9 7 400 3/55,5	32,9 8 700 3/55,3	55,5 14 350 3/54,1	76,6 20 330 3/55,5	104 27 710 3/55,6	143 38 340 3/56	160 44 140 3/57,8	200 55 170 3/57,8	241 68 440 3/59,4	56	2000			
	50	-	1,43 375 3/49,4	1,61 440 3/51,5	2,85 755 3/49,8	3,36 885 3/49,8	6,08 1 650 3/51,2	12,8 3 350 3/49,5	16,9 4 530 3/50,4	25,2 6 800 3/50,8	33,9 9 170 3/51	48,5 13 510 3/52,6	70,2 19 290 3/51,8	99 27 130 3/51,7	126 35 160 3/52,9	167 46 750 3/52,9	208 58 440 3/52,9	264 72 920 3/52	50	1800		
	45	-	-	-	-	-	-	17,6 4 740 3/45,1	27,9 7 400 3/44,4	38,2 10 090 3/44,2	53 14 370 3/45,4	73,1 20 360 3/46,6	99,6 27 750 3/46,7	136 38 330 3/47,1	163 44 290 3/45,5	203 55 140 3/45,5	250 69 880 3/46,8	45	1600			
	40	-	1,34 375 3/40,8	1,34 390 3/42,5	2,25 670 3/43,6	2,61 775 3/43,6	5,94 1 590 3/39,1	11,2 3 120 3/40,8	17,8 4 680 3/38,7	28,8 7 560 3/38,5	35,1 9 560 3/39,9	53 15 030 3/41,5	74,5 20 540 3/40,4	100 29 080 3/42,4	126 35 500 3/41,2	177 49 270 3/40,7	222 61 590 3/40,7	246 71 000 3/42,3	40	1400		
	35,5	-	-	-	-	-	-	16,6 4 750 3/37,5	26,6 7 410 3/36,5	36,4 10 110 3/36,3	54,6 14 360 3/34,4	75,3 20 340 3/35,4	98,4 27 760 3/36,9	129 36 740 3/37,2	158 45 000 3/37,4	196 56 000 3/37,4	242 71 000 3/38,4	35,5	1250			
	31,5	-	1,28 365 3/33,5	1,38 410 3/34,9	2,71 755 3/32,8	3,18 890 3/32,8	5,58 1 550 3/32,6	11,4 3 250 3/33,5	18,7 5 130 3/32,2	28,1 7 570 3/31,6	37,1 10 390 3/32,8	55,9 15 000 3/31,5	78,7 20 550 3/30,6	102 29 060 3/33,5	128 35 500 3/32,5	171 48 650 3/33,5	213 60 820 3/33,5	240 71 000 3/34,7	31,5	1120		
	28	-	-	-	-	-	4,52 1 240 2/28,8	-	16,6 4 620 3/29,1	23,2 6 300 3/28,4	27,6 7 530 3/28,6	57,8 15 040 3/27,2	72,7 18 960 3/27,3	108 29 640 3/28,7	123 33 930 3/28,8	158 45 180 3/30	197 56 480 3/30	240 69 400 3/30,3	28	1000		
	25	0,5 130 2/24,4	1,18 300 2/24,1	1,33 355 2/25,1	2,1 580 2/26	2,43 670 2/26	5,41 1 360 2/23,7	10,1 2 590 2/24,1	14,2 3 640 2/24,1	21,8 5 700 2/24,6	30,8 8 280 2/25,4	44,7 11 500 2/24,2	62,6 16 580 2/25	89,3 23 690 2/25	122 31 830 2/24,6	156 41 500 2/25	184 48 820 2/25	255 69 580 2/25,7	25	900		
	22,4	-	-	-	-	-	-	-	16,2 4 180 2/21,7	24,2 6 500 2/22,5	33 9 180 2/23,3	46,9 12 410 2/22,2	65,5 17 960 2/23	92 24 140 2/22	131 34 710 2/22,2	157 42 710 2/22,8	184 50 250 2/22,8	271 75 650 2/23,4	22,4	800		
	20	0,56 150 2/20,1	1,43 370 2/19,3	1,43 385 2/20,1	2,39 670 2/20,8	2,77 775 2/20,8	6,1 1 580 2/19,3	12 3 110 2/19,3	17,1 4 530 2/19,6	24,5 6 810 2/20,7	32,8 9 180 2/20,8	49,3 13 510 2/20,3	71,5 19 280 2/20	102 27 100 2/19,7	130 35 120 2/20,1	165 45 820 2/20,6	210 58 420 2/20,6	279 76 330 2/20,3	20	710		
	18	-	-	-	-	-	-	-	17,8 4 740 2/17,6	27 7 410 2/18,1	34,7 9 460 2/18	53,9 14 360 2/17,6	74,4 20 350 2/18,1	103 27 720 2/17,8	146 39 600 2/17,9	167 45 000 2/17,8	208 56 000 2/17,8	306 84 820 2/18,3	18	630		
	16	0,65 180 2/16,3	1,43 385 2/15,8	1,55 435 2/16,5	2,81 750 2/15,7	3,32 890 2/15,7	6,2 1 700 2/16,1	12,8 3 450 2/15,8	16,6 4 250 2/15,1	28,1 7 500 2/15,7	32,4 9 180 2/16,6	54,7 15 000 2/16,1	73,1 19 500 2/15,6	105 29 000 2/16,2	140 37 500 2/15,7	184 49 940 2/15,9	230 62 430 2/15,9	280 76 330 2/16	16	560		
	400 000	160	-	-	-	-	1 280 3/151	2 610 3/153	-	-	-	-	-	-	-	-	-	-	-			
125		-	-	-	-	1 500 3/123	3 000 3/123	3 650 3/123	5 730 3/128	8 000 3/131	11 540 3/119	16 000 3/123	23 780 3/125	31 950 3/123	40 000 3/127	49 020 3/127	65 000 3/131					
100		-	-	-	-	1 550 3/103	3 070 3/101	4 550 3/100	6 840 3/107	9 220 3/108	13 550 3/100	19 340 3/98,5	27 200 3/98,5	35 250 3/100	46 930 3/105	58 660 3/105	76 390 3/103					
90		-	-	-	-	-	-	15,4 4 700 3/89,4	22,2 7 100 3/93,7	27,5 8 750 3/93,3	48,9 14 410 3/86,4	67,4 20 410 3/88,8	91,7 27 820 3/89	130 39 750 3/89,7	144 44 290 3/90,1	180 55 360 3/90,1	225 71 220 3/92,7	90	2800	31,5		
80	-	1,06 305 3/75,2	1,19 355 3/78,2	1,71 540 3/82,7	2 630 3/82,7	4,75 1 370 3/75,5	9,06 2 600 3/75,3	14,6 4 550 3/81,4	20,9 6 840 3/85,7	28 9 220 3/86,1	42,3 13 570 3/84	61,3 19 380 3/82,7	86,3 27 250 3/82,7	110 35 320 3/84,3	149 46 920 3/82,5	186 58 650 3/82,5	246 76 200 3/81,1	80	2500			

Für n_1 kleiner als 560 min⁻¹ s. Seite 107.



$n_{N2} \cdot L_h$ min ⁻¹ · h	i_N	P_{N2} kW																i_N	n_1	n_{N2} min ⁻¹		
		M_{N2} N m																				
		... / i																				
		50	63	64	80	81	100	125	140	160	180	200	225	250	280	320	321	360				
400 000	71	-	-	-	-	-	-	-	15,3 4 760 31/72,8	22,8 7 300 31/74,9	31,9 10 150 31/74,6	46,6 14 430 31/72,6	64,3 20 440 31/74,5	87,5 27 870 31/74,7	124 39 810 31/75,3	146 44 270 31/71	183 55 330 31/71	228 70 870 31/73	71	2240	31,5	
	63	-	1,3 375 31/60,1	1,3 390 31/62,6	2,03 640 31/66,3	2,37 750 31/66,3	5,42 1 590 31/61,5	10,8 3 120 31/60,2	15,4 4 550 31/62	22,5 6 830 31/63,5	30,2 9 200 31/63,8	45,3 13 540 31/62,6	65,7 19 330 31/61,7	92,5 27 180 31/61,5	118 35 240 31/62,7	147 46 940 31/61,7	183 58 680 31/67,1	241 76 040 31/66	63	2000		
	56	-	-	-	-	-	-	-	16 4 690 31/55,4	25,2 7 430 31/55,3	29,7 8 720 31/55,3	50,2 14 400 31/54,1	69,2 20 390 31/55,5	94,2 27 800 31/56	133 39 580 31/56	145 44 280 31/57,8	181 55 350 31/57,8	224 70 640 31/59,4	56	1800		
	50	-	1,31 385 31/49,4	1,43 440 31/51,5	2,54 755 31/49,8	2,99 890 31/49,8	5,57 1 700 31/51,2	11,3 3 350 31/49,5	15,1 4 550 31/50,4	22,5 6 830 31/50,8	30,2 9 200 31/51	43,2 13 560 31/52,6	62,7 19 360 31/51,8	88,3 27 230 31/51,7	112 35 290 31/52,7	149 46 920 31/52,9	186 58 650 31/52,9	243 75 540 31/52	50	1600		
	45	-	-	-	-	-	-	-	15,5 4 760 31/45,1	24,5 7 430 31/44,4	33,6 10 130 31/44,2	46,6 14 430 31/45,4	64,3 20 440 31/46,6	87,5 27 870 31/46,7	124 39 810 31/47,1	145 45 000 31/45,5	180 56 000 31/45,5	222 71 000 31/46,8	45	1400		
	40	-	1,2 375 31/40,8	1,2 390 31/42,5	2,01 670 31/43,6	2,33 775 31/43,6	5,32 1 590 31/39,1	10 3 130 31/40,8	15,9 4 700 31/38,7	25,8 7 590 31/38,5	31,4 9 590 31/39,9	47,5 15 080 31/41,5	66,8 20 610 31/40,4	90 29 180 31/42,4	115 36 110 31/41,2	161 50 160 31/40,7	201 62 700 31/40,7	220 71 000 31/42,3	40	1250		
	35,5	-	-	-	-	-	-	-	14,9 4 760 31/37,5	23,9 7 440 31/36,5	32,7 10 140 31/36,3	49,1 14 410 31/34,4	67,7 20 410 31/35,4	88,5 27 860 31/36,9	120 37 970 31/37,2	141 45 000 31/37,4	176 56 000 31/37,4	217 71 000 31/38,4	35,5	1120		
	31,5	-	1,14 365 31/33,5	1,23 410 31/34,9	2,42 760 31/32,8	2,85 890 31/32,8	4,98 1 550 31/32,6	10,1 3 250 31/33,5	16,7 5 150 31/32,2	25,1 7 590 31/31,6	33,6 10 530 31/32,8	50,1 15 060 31/31,5	72,7 21 260 31/30,6	91,1 29 170 31/33,5	114 35 500 31/32,5	157 50 200 31/33,5	196 62 750 31/33,5	214 71 000 31/34,7	31,5	1000		
	28	-	-	-	-	-	4,08 1 250 21/28,8	-	15 4 620 31/29,1	20,9 6 300 31/28,4	25 7 580 31/28,6	52,2 15 090 31/27,2	67,5 19 570 31/27,3	97,6 29 740 31/28,7	112 34 160 31/28,8	146 46 630 31/30	183 58 290 31/30	217 69 790 31/30,3	28	900		
	25	0,45 130 21/24,4	1,05 305 21/24,1	1,19 355 21/25,1	1,87 580 21/26	2,16 670 21/26	4,83 1 370 21/23,7	9,06 2 600 21/24,1	12,7 3 650 21/24,1	19,5 5 720 21/24,6	27,5 8 310 21/25,4	39,9 11 550 21/24,2	55,8 16 640 21/25	79,7 23 780 21/25	109 31 950 21/24,6	140 41 650 21/25	164 49 000 21/25	227 69 840 21/25,7	25	800		
22,4	-	-	-	-	-	-	-	14,4 4 200 21/21,7	21,5 6 500 21/22,5	29,4 9 220 21/23,3	41,8 12 450 21/22,2	58,2 18 000 21/23	81,9 24 230 21/22	117 34 840 21/22,2	140 42 870 21/22,8	164 50 440 21/22,8	242 75 930 21/23,4	22,4	710			
20	0,5 155 21/20,1	1,28 375 21/19,3	1,27 385 21/20,1	2,12 670 21/20,8	2,45 775 21/20,8	5,43 1 590 21/19,3	10,7 3 120 21/19,3	15,3 4 550 21/19,6	21,8 6 830 21/20,7	29,3 9 210 21/20,8	44 13 560 21/20,3	63,7 19 350 21/20	91,1 27 200 21/19,7	116 35 250 21/20,1	150 46 910 21/20,6	187 58 640 21/20,6	249 76 620 21/20,3	20	630			
18	-	-	-	-	-	-	-	15,9 4 750 21/17,6	24,1 7 440 21/18,1	30,9 9 490 21/18	48,1 14 420 21/17,6	66,3 20 420 21/18,1	91,7 27 820 21/17,8	130 39 750 21/17,9	149 45 000 21/17,8	185 56 000 21/17,8	273 85 000 21/18,3	18	560			
355 000	160	-	-	-	-	-	1 280 31/151	2 610 31/153	-	-	-	-	-	-	-	-	-	-				
	125	-	-	-	-	-	1 550 31/123	3 070 31/123	3 670 31/123	5 750 31/128	8 350 31/131	11 580 31/119	16 700 31/123	23 870 31/125	32 070 31/123	41 830 31/127	49 210 31/127	65 000 31/131				
	100	-	-	-	-	-	4,43 1 550 31/103	9,18 3 150 31/101	13,4 4 570 31/100	18,8 6 870 31/107	25,2 9 250 31/108	39,9 13 600 31/100	57,8 19 410 31/98,5	81,3 27 300 31/98,5	103 35 380 31/100	132 47 110 31/105	165 58 880 31/105	219 76 940 31/103	100	2800	28	
	90	-	-	-	-	-	-	13,8 4 710 31/89,4	19,8 7 100 31/93,7	24,6 8 780 31/93,3	43,8 14 460 31/86,4	60,4 20 480 31/88,8	82,1 27 920 31/89	116 39 890 31/89,7	129 44 450 31/90,1	161 55 560 31/90,1	208 73 690 31/92,7	90	2500			
	80	-	0,95 305 31/75,2	1,07 355 31/78,2	1,55 550 31/82,7	1,8 635 31/82,7	4,27 1 370 31/75,5	8,14 2 610 31/75,3	13,2 4 570 31/81,4	18,8 6 870 31/85,7	25,2 9 250 31/86,1	38 13 620 31/84	55,1 19 440 31/82,7	77,6 27 340 31/82,7	98,7 35 440 31/84,3	134 47 080 31/82,5	167 58 850 31/82,5	222 76 900 31/81,1	80	2240		

Für n_1 kleiner als 560 min⁻¹ s. Seite 107.



$n_{N2} \cdot L_h$ min ⁻¹ · h	i_N	P_{N2} kW																i_N	n_1	n_{N2} min ⁻¹	
		M_{N2} N m																			
		... / i																			
		50	63	64	80	81	100	125	140	160	180	200	225	250	280	320	321	360			
355 000	71	-	-	-	-	-	-	-	13,7 4 780 3i/72,8	20,9 7 470 3i/74,9	28,6 10 180 3i/74,6	41,8 14 480 3i/72,6	57,7 20 520 3i/74,5	78,4 27 970 3i/74,7	111 39 950 3i/75,3	131 44 420 3i/71	164 55 530 3i/71	210 73 320 3i/73	71	2000	28
	63	-	1,17 375 3i/60,1	1,17 390 3i/62,6	1,85 650 3i/66,3	2,14 750 3i/66,3	4,89 1 600 3i/61,5	9,79 3 130 3i/60,2	13,9 4 560 3i/62	20,3 6 850 3i/63,5	27,3 9 230 3i/63,8	40,9 13 590 3i/62,6	59,3 19 400 3i/61,7	83,5 27 280 3i/61,5	106 35 350 3i/62,7	132 47 100 3i/67,1	165 58 880 3i/67,1	220 76 930 3i/66	63	1800	
	56	-	-	-	-	-	-	-	14,3 4 710 3i/55,4	22,5 7 450 3i/55,5	26,5 8 760 3i/54,1	44,7 14 450 3i/54,1	61,7 20 470 3i/55,5	84 27 900 3i/55,6	119 39 860 3i/56	129 44 450 3i/57,8	161 55 560 3i/57,8	206 73 180 3i/59,4	56	1600	
	50	-	1,15 385 3i/49,4	1,26 445 3i/51,5	2,24 760 3i/49,8	2,63 895 3i/49,8	4,87 1 700 3i/51,2	10,2 3 450 3i/49,5	13,3 4 570 3i/50,4	19,8 6 860 3i/50,8	26,5 9 240 3i/51	38 13 620 3i/52,6	55,1 19 440 3i/51,8	77,6 27 340 3i/51,7	98,7 35 440 3i/52,7	131 47 120 3i/52,9	163 58 900 3i/52,9	217 76 960 3i/52	50	1400	
	45	-	-	-	-	-	-	-	13,9 4 770 3i/45,1	22 7 460 3i/44,4	30,1 10 170 3i/44,2	41,7 14 480 3i/45,4	57,6 20 520 3i/46,6	78,4 27 970 3i/46,7	111 39 950 3i/47,1	129 45 000 3i/45,5	161 56 000 3i/45,5	205 73 210 3i/46,8	45	1250	
	40	-	1,08 375 3i/40,8	1,08 390 3i/42,5	1,8 670 3i/43,6	2,09 775 3i/43,6	4,79 1 600 3i/39,1	9,01 3 140 3i/40,8	14,3 4 720 3i/38,7	23,2 7 610 3i/38,5	28,3 9 620 3i/39,9	42,7 15 140 3i/41,5	60,1 20 690 3i/40,4	80,9 29 280 3i/42,4	106 37 320 3i/41,2	145 50 330 3i/40,7	181 62 920 3i/40,7	197 71 000 3i/42,3	40	1120	
	35,5	-	-	-	-	-	-	-	13,3 4 780 3i/37,5	21,4 7 470 3i/36,5	29,3 10 180 3i/36,3	44 14 460 3i/34,4	60,7 20 480 3i/35,4	79,3 27 960 3i/36,9	111 39 290 3i/37,2	126 45 000 3i/37,4	157 56 000 3i/37,4	197 72 290 3i/38,4	35,5	1000	
	31,5	-	1,03 365 3i/33,5	1,11 410 3i/34,9	2,19 760 3i/32,8	2,57 895 3i/32,8	4,49 1 550 3i/32,6	9,13 3 250 3i/33,5	15,1 5 150 3i/32,2	22,7 7 620 3i/31,6	30,4 10 570 3i/32,8	45,2 15 110 3i/31,5	67,1 21 800 3i/30,6	82,2 29 270 3i/33,5	103 35 500 3i/32,5	142 50 370 3i/33,5	177 62 960 3i/33,5	193 71 000 3i/34,7	31,5	900	
	28	-	-	-	-	-	3,64 1 250 2i/28,8	-	13,7 4 750 3i/29,1	18,6 6 300 3i/28,4	22,3 7 620 3i/28,6	46,6 15 140 3i/27,2	62,2 20 270 3i/27,3	87,1 29 850 3i/28,7	100 34 410 3i/28,8	135 48 310 3i/30	168 60 390 3i/30	194 70 220 3i/30,3	28	800	
	25	0,4 130 2i/24,4	0,94 305 2i/24,1	1,06 355 2i/25,1	1,66 580 2i/26	1,92 670 2i/26	4,3 1 370 2i/23,7	8,07 2 610 2i/24,1	11,3 3 670 2i/24,1	17,4 5 750 2i/24,6	24,5 8 340 2i/25,4	35,5 11 590 2i/24,2	49,7 16 710 2i/25	71 23 870 2i/25	96,9 32 070 2i/24,6	124 41 810 2i/25	146 49 190 2i/25	202 70 100 2i/25,7	25	710	
22,4	-	-	-	-	-	-	-	12,8 4 210 2i/21,7	19,1 6 500 2i/22,5	26,2 9 250 2i/23,3	37,2 12 500 2i/22,2	51,7 18 000 2i/23	72,9 24 300 2i/22	104 34 970 2i/22,2	124 43 030 2i/22,8	146 50 630 2i/22,8	215 76 220 2i/23,4	22,4	630		
20	0,45 155 2i/20,1	1,14 375 2i/19,3	1,13 385 2i/20,1	1,89 670 2i/20,8	2,18 775 2i/20,8	4,85 1 600 2i/19,3	9,53 3 130 2i/19,3	13,6 4 560 2i/19,6	19,5 6 860 2i/20,7	26,1 9 240 2i/20,8	39,2 13 600 2i/20,3	56,8 19 420 2i/20	81 27 200 2i/19,7	103 35 380 2i/20,1	134 47 080 2i/20,6	167 58 860 2i/20,6	222 76 900 2i/20,3	20	560		
315 000	160	-	-	-	-	1 320 3i/151	2 620 3i/153	-	-	-	-	-	-	-	-	-	-	-			
	125	-	-	-	-	1 550 3i/123	3 140 3i/123	3 680 3i/123	5 770 3i/128	8 380 3i/131	11 630 3i/119	16 760 3i/123	23 960 3i/125	32 190 3i/123	41 980 3i/127	49 390 3i/127	67 000 3i/131				
	100	-	-	-	-	4,08 1 600 3i/103	8,19 3 150 3i/101	12 4 580 3i/100	16,8 6 890 3i/107	22,6 9 290 3i/108	35,7 13 650 3i/100	51,8 19 480 3i/98,5	72,8 27 400 3i/98,5	92,6 35 510 3i/100	118 47 270 3i/105	148 59 090 3i/105	196 77 210 3i/103	100	2500	25	
	90	-	-	-	-	-	-	12,4 4 730 3i/89,4	18,3 7 300 3i/93,7	22,2 8 810 3i/93,3	39,4 14 510 3i/86,4	54,3 20 550 3i/88,8	73,9 28 020 3i/89	105 40 030 3i/89,7	116 44 600 3i/90,1	145 55 750 3i/90,1	193 76 150 3i/92,7	90	2240		
	80	-	0,85 305 3i/75,2	0,96 360 3i/78,2	1,41 555 3i/82,7	1,63 640 3i/82,7	3,82 1 380 3i/75,5	7,3 2 620 3i/75,3	11,8 4 590 3i/81,4	16,8 6 890 3i/85,7	22,6 9 290 3i/86,1	34,1 13 670 3i/84	49,4 19 510 3i/82,7	69,5 27 440 3i/82,7	88,4 35 560 3i/84,3	120 47 250 3i/82,5	150 59 060 3i/82,5	199 77 170 3i/81,1	80	2000	
71	-	-	-	-	-	-	-	12,4 4 790 3i/72,8	18,9 7 500 3i/74,9	25,8 10 220 3i/74,6	37,7 14 530 3i/72,6	52,1 20 580 3i/74,5	70,8 28 060 3i/74,7	100 40 090 3i/75,3	118 44 570 3i/71	148 55 710 3i/71	195 75 680 3i/73	71	1800		

Für n_1 kleiner als 560 min⁻¹ s. Seite 107.



$n_{N2} \cdot L_h$ min ⁻¹ · h	i_N	P_{N2} kW																i_N	n_1 min ⁻¹	n_{N2} min ⁻¹		
		M_{N2} N m																				
		... i																				
		50	63	64	80	81	100	125	140	160	180	200	225	250	280	320	321	360				
315 000	63	-	1,05 375 3i/60,1	1,05 390 3i/62,6	1,67 660 3i/66,3	1,93 765 3i/66,3	4,37 1 600 3i/61,5	8,74 3 140 3i/60,2	12,4 4 580 3i/62	18,1 6 880 3i/63,5	24,3 9 270 3i/63,8	36,5 13 640 3i/62,6	52,9 19 470 3i/61,7	74,5 27 380 3i/61,5	94,8 35 480 3i/62,7	118 47 280 3i/67,1	148 59 090 3i/67,1	196 77 210 3i/66	63	1600	25	
	56	-	-	-	-	-	-	-	12,5 4 730 3i/55,4	19,8 7 490 3i/55,5	23,3 8 790 3i/55,3	39,3 14 510 3i/54,1	54,3 20 560 3i/55,5	73,9 28 020 3i/55,6	105 40 030 3i/56	114 45 000 3i/57,8	142 56 000 3i/57,8	188 76 170 3i/59,4	56	1400		
	50	-	1,03 385 3i/49,4	1,13 445 3i/51,5	2 765 3i/49,8	2,36 900 3i/49,8	4,35 1 700 3i/51,2	9,13 3 450 3i/49,5	11,9 4 580 3i/50,4	17,7 6 880 3i/50,8	23,8 9 270 3i/51	34 13 670 3i/52,6	49,3 19 510 3i/51,8	69,5 27 440 3i/51,7	88,4 35 560 3i/52,7	117 47 290 3i/52,9	146 59 110 3i/52,9	194 77 230 3i/52	50	1250		
	45	-	-	-	-	-	-	-	12,5 4 790 3i/45,1	19,8 7 490 3i/44,2	27,1 10 200 3i/44,2	37,5 14 530 3i/45,4	51,8 20 590 3i/46,6	70,5 28 060 3i/46,7	99,9 40 090 3i/47,1	116 45 000 3i/45,5	144 56 000 3i/45,5	190 75 660 3i/46,8	45	1120		
	40	-	0,97 375 3i/40,8	0,97 390 3i/42,5	1,61 670 3i/43,6	1,86 775 3i/43,6	4,29 1 600 3i/39,1	8,08 3 150 3i/40,8	12,8 4 730 3i/38,7	20,8 7 640 3i/38,5	25,3 9 660 3i/39,9	38,3 15 190 3i/41,5	53,8 20 760 3i/40,4	72,5 29 390 3i/42,4	98,2 38 620 3i/41,2	130 50 510 3i/40,7	162 63 140 3i/40,7	176 71 000 3i/42,3	40	1000		
	35,5	-	-	-	-	-	-	-	12 4 800 3i/37,5	19,3 7 490 3i/36,5	26,5 10 210 3i/36,3	39,7 14 510 3i/34,4	54,8 20 550 3i/35,4	71,6 28 050 3i/36,9	102 40 070 3i/37,2	113 45 000 3i/37,4	141 56 000 3i/37,4	183 74 610 3i/38,4	35,5	900		
	31,5	-	0,91 365 3i/33,5	0,99 410 3i/34,9	1,95 765 3i/32,8	2,3 900 3i/32,8	3,99 1 550 3i/32,6	8,12 3 250 3i/33,5	13,4 5 150 3i/32,2	20,3 7 650 3i/31,6	27,1 10 610 3i/32,8	40,3 15 160 3i/31,5	59,6 21 800 3i/30,6	73,4 29 370 3i/33,5	94,6 36 750 3i/32,5	127 50 550 3i/33,5	158 63 190 3i/33,5	171 71 000 3i/34,7	31,5	800		
	28	-	-	-	-	-	3,24 1 260 2i/28,8	-	12,1 4 750 3i/29,1	16,5 6 300 3i/28,4	20 7 670 3i/28,6	41,5 15 200 3i/27,2	55,9 20 530 3i/27,3	77,6 29 960 3i/28,7	89,4 34 670 3i/28,8	124 50 070 3i/30	155 62 590 3i/30	174 70 650 3i/30,3	28	710		
	25	-	0,36 130 2i/24,4	0,84 305 2i/24,1	0,94 360 2i/25,1	1,47 580 2i/26	1,7 670 2i/26	3,83 1 380 2i/23,7	7,19 2 620 2i/24,1	10,1 3 680 2i/24,1	15,5 5 770 2i/24,6	21,8 8 370 2i/25,4	31,7 11 630 2i/24,2	44,3 16 770 2i/25	63,2 23 960 2i/25	86,3 32 190 2i/24,6	111 41 970 2i/25	130 49 370 2i/25	180 70 370 2i/25,7	25	630	
	22,4	-	-	-	-	-	-	-	11,4 4 230 2i/21,7	16,9 6 500 2i/22,5	23,2 9 250 2i/23,3	33,1 12 500 2i/22,2	45,9 18 000 2i/23	64,8 24 300 2i/22	92,9 35 100 2i/22,2	111 43 190 2i/22,8	130 50 820 2i/22,8	192 76 500 2i/23,4	22,4	560		
280 000	160	-	-	-	-	1 320 3i/151	2 630 3i/153	-	-	-	-	-	-	-	-	-	-	-	-	-	-	-
	125	-	-	-	-	3,82 1 610 3i/123	7,55 3 160 3i/123	8,83 3 700 3i/123	13,3 5 790 3i/128	18,8 8 410 3i/131	28,7 11 670 3i/119	40,2 16 820 3i/123	56,4 24 040 3i/125	77 32 310 3i/123	97,5 42 140 3i/127	115 49 580 3i/127	150 67 000 3i/131	125	2800	22,4		
	100	-	-	-	-	3,66 1 600 3i/103	7,57 3 250 3i/101	10,8 4 600 3i/100	15,1 6 920 3i/107	20,3 9 320 3i/108	32,1 13 700 3i/100	46,5 19 550 3i/98,5	65,5 27 490 3i/98,5	83,3 35 630 3i/100	106 47 440 3i/105	133 59 300 3i/105	176 77 480 3i/103	100	2240			
	90	-	-	-	-	-	-	11,1 4 750 3i/89,4	16,8 7 530 3i/93,7	19,8 8 840 3i/93,3	35,3 14 560 3i/86,4	48,7 20 630 3i/88,8	66,2 28 120 3i/89	93,8 40 180 3i/89	104 44 760 3i/90,1	130 55 950 3i/90,1	178 78 790 3i/92,7	90	2000			
	80	-	0,77 305 3i/75,2	0,87 360 3i/78,2	1,28 565 3i/82,7	1,48 650 3i/82,7	3,45 1 380 3i/75,5	6,59 2 630 3i/75,3	10,7 4 600 3i/81,4	15,2 6 910 3i/85,7	20,4 9 320 3i/86,1	30,8 13 720 3i/84	44,6 19 580 3i/82,7	62,8 27 530 3i/82,7	79,8 35 680 3i/84,3	108 47 410 3i/82,5	135 59 260 3i/82,5	180 77 430 3i/81,1	80	1800		
	71	-	-	-	-	-	-	-	11,1 4 810 3i/72,8	16,8 7 530 3i/74,9	23 10 260 3i/74,6	33,7 14 580 3i/72,6	46,5 20 660 3i/74,5	63,2 28 160 3i/74,7	89,5 40 240 3i/75,3	106 44 740 3i/71	132 55 920 3i/71	180 78 400 3i/73	71	1600		
	63	-	0,92 375 3i/60,1	0,92 395 3i/62,6	1,48 670 3i/66,3	1,71 775 3i/66,3	3,84 1 610 3i/61,5	7,68 3 150 3i/60,2	10,9 4 600 3i/62	15,9 6 900 3i/63,5	21,4 9 300 3i/63,8	32,1 13 700 3i/62,6	46,5 19 550 3i/61,7	65,5 27 490 3i/61,5	83,3 35 630 3i/62,7	104 47 470 3i/67,1	130 59 340 3i/67,1	172 77 540 3i/66	63	1400		
	56	-	-	-	-	-	-	-	11,2 4 750 3i/55,4	17,7 7 510 3i/55,5	20,9 8 830 3i/55,3	35,2 14 560 3i/54,1	48,6 20 630 3i/55,5	66,2 28 120 3i/55,6	93,8 40 180 3i/56	102 45 000 3i/57,8	127 56 000 3i/57,8	174 78 800 3i/59,4	56	1250		

Für n_1 kleiner als 560 min⁻¹ s. Seite 107.



$n_{N2} \cdot L_h$ min ⁻¹ · h	i_N	P_{N2} kW																i_N	n_1 min ⁻¹	n_{N2} min ⁻¹		
		M_{N2} N m																				
		... / i																				
		50	63	64	80	81	100	125	140	160	180	200	225	250	280	320	321	360				
280 000	50	-	0,92 385 3i/49,4	1,01 445 3i/51,5	1,8 765 3i/49,8	2,12 900 3i/49,8	3,9 1 700 3i/51,2	8,18 3 450 3i/49,5	10,7 4 600 3i/50,4	15,9 6 900 3i/50,8	21,4 9 300 3i/51	30,6 13 720 3i/52,6	44,4 19 580 3i/51,8	62,5 27 530 3i/51,7	79,5 35 690 3i/52,7	105 47 450 3i/52,9	132 59 310 3i/52,9	175 77 500 3i/52	50	1120	22,4	
	45	-	-	-	-	-	-	11,2 4 810 3i/45,1	17,7 7 510 3i/44,4	24,2 10 240 3i/44,2	33,6 14 580 3i/45,4	46,4 20 660 3i/46,6	63,2 28 160 3i/46,7	89,5 40 240 3i/47,1	104 45 000 3i/45,5	129 56 000 3i/45,5	175 78 280 3i/46,8	45	1000			
	40	-	0,87 380 3i/40,8	0,87 395 3i/42,5	1,45 670 3i/43,6	1,68 775 3i/43,6	3,87 1 610 3i/39,1	7,29 3 160 3i/40,8	11,6 4 750 3i/38,7	18,8 7 670 3i/38,5	22,9 9 690 3i/39,9	34,6 15 240 3i/41,5	48,6 20 830 3i/40,4	65,5 29 480 3i/42,4	91,2 39 860 3i/41,2	117 50 680 3i/41,2	147 63 350 3i/40,7	163 72 940 3i/42,3	40	900		
	35,5	-	-	-	-	-	-	10,7 4 810 3i/37,5	17,3 7 520 3i/36,5	23,6 10 250 3i/36,3	35,4 14 560 3i/34,4	48,9 20 630 3i/35,4	63,9 28 150 3i/36,9	90,6 40 220 3i/37,2	101 45 000 3i/37,4	126 56 010 3i/37,4	168 77 290 3i/38,4	35,5	800			
	31,5	-	0,81 365 3i/33,5	0,88 410 3i/34,9	1,74 765 3i/32,8	2,05 900 3i/32,8	3,54 1 550 3i/32,6	7,2 3 250 3i/33,5	11,9 5 150 3i/32,2	18 7 670 3i/31,6	24,1 10 650 3i/32,8	35,9 15 220 3i/31,5	52,9 21 800 3i/30,6	65,4 29 480 3i/33,5	87 38 090 3i/32,5	113 50 760 3i/33,5	141 63 450 3i/33,5	155 72 320 3i/34,7	31,5	710		
	28	-	-	-	-	-	2,89 1 260 2i/28,8	-	10,8 4 750 3i/29,1	14,6 6 300 3i/28,4	17,8 7 720 3i/28,6	37,1 15 290 3i/27,2	49,7 20 600 3i/27,3	69,8 30 360 3i/28,7	80,1 34 980 3i/28,8	114 51 900 3i/30	142 64 870 3i/30	155 71 000 3i/30,3	28	630		
	25	0,32 130 2i/24,4	0,75 305 2i/24,1	0,84 360 2i/25,1	1,31 580 2i/26	1,51 670 2i/26	3,42 1 380 2i/23,7	6,41 2 630 2i/24,1	8,99 3 690 2i/24,1	13,8 5 790 2i/24,6	19,4 8 400 2i/25,4	28,2 11 680 2i/24,2	39,5 16 830 2i/25	56,4 24 040 2i/25	77 32 310 2i/24,6	98,8 42 120 2i/25	116 49 550 2i/25	161 70 630 2i/25,7	25	560		
	250 000	160	-	-	-	-	-	1 360 3i/151	2 640 3i/153	-	-	-	-	-	-	-	-	-	-			
		125	-	-	-	-	-	3,43 1 610 3i/123	6,77 3 170 3i/123	7,92 3 710 3i/123	11,9 5 820 3i/128	16,8 8 440 3i/131	25,7 11 710 3i/119	36 16 880 3i/123	50,5 24 130 3i/125	69 32 420 3i/123	87,3 42 290 3i/127	103 49 750 3i/127	138 69 000 3i/131	125	2500	20
		100	-	-	-	-	-	3,37 1 650 3i/103	6,76 3 250 3i/101	9,67 4 620 3i/100	13,6 6 940 3i/107	18,2 9 350 3i/108	28,8 13 750 3i/100	41,7 19 620 3i/98,5	58,7 27 590 3i/98,5	74,6 35 760 3i/100	95,2 47 610 3i/105	119 59 510 3i/105	158 77 750 3i/103	100	2000	
90		-	-	-	-	-	-	10 4 760 3i/89,4	15,2 7 550 3i/93,7	17,9 8 870 3i/93,3	31,9 14 610 3i/86,4	44 20 700 3i/88,8	59,8 28 210 3i/89	84,7 40 310 3i/89,7	93,9 44 910 3i/90,1	117 56 130 3i/90,1	163 80 290 3i/92,7	90	1800			
80		-	0,68 305 3i/75,2	0,77 360 3i/78,2	1,16 570 3i/82,7	1,34 660 3i/82,7	3,08 1 390 3i/75,5	5,88 2 640 3i/75,3	9,5 4 620 3i/81,4	13,6 6 940 3i/85,7	18,2 9 350 3i/86,1	27,5 13 770 3i/84	39,8 19 650 3i/82,7	56 27 630 3i/82,7	71,2 35 820 3i/84,3	96,6 47 580 3i/82,5	121 59 480 3i/82,5	160 77 720 3i/81,1	80	1600		
71		-	-	-	-	-	-	9,73 4 830 3i/72,8	14,8 7 560 3i/74,9	20,2 10 300 3i/74,6	29,6 14 650 3i/72,6	40,8 20 750 3i/74,5	55,5 28 280 3i/74,7	78,7 40 410 3i/75,3	92,9 45 000 3i/71	116 56 160 3i/71	164 81 610 3i/73	71	1400			
63		-	0,82 380 3i/60,1	0,82 395 3i/62,6	1,32 670 3i/66,3	1,53 775 3i/66,3	3,44 1 610 3i/61,5	6,88 3 170 3i/60,2	9,75 4 610 3i/62	14,3 6 930 3i/63,5	19,2 9 340 3i/63,8	28,7 13 750 3i/62,6	41,6 19 620 3i/61,7	58,7 27 590 3i/61,5	74,6 35 760 3i/62,7	92,9 47 640 3i/67,1	116 59 560 3i/67,1	154 77 820 3i/66	63	1250		
56		-	-	-	-	-	-	10,1 4 760 3i/55,4	15,9 7 540 3i/55,5	18,8 8 860 3i/55,3	31,7 14 610 3i/54,1	43,7 20 700 3i/55,5	59,5 28 220 3i/55,6	84,4 40 310 3i/56	91,4 45 000 3i/57,8	114 56 190 3i/57,8	159 80 360 3i/59,4	56	1120			
50		-	0,82 385 3i/49,4	0,91 450 3i/51,5	1,63 775 3i/49,8	1,91 910 3i/49,8	3,48 1 700 3i/51,2	7,3 3 450 3i/49,5	9,58 4 620 3i/50,4	14,3 6 930 3i/50,8	19,2 9 340 3i/51	27,4 13 770 3i/52,6	39,7 19 650 3i/51,8	56 27 630 3i/51,7	71,2 35 820 3i/52,7	94,3 47 620 3i/52,9	118 59 530 3i/52,9	157 77 780 3i/52	50	1000		
45		-	-	-	-	-	-	10,1 4 820 3i/45,1	16 7 540 3i/44,4	21,9 10 270 3i/44,2	30,4 14 630 3i/45,4	41,9 20 730 3i/46,6	57 28 260 3i/46,7	80,9 40 370 3i/47,1	93,2 45 000 3i/45,5	116 56 150 3i/45,5	163 80 790 3i/46,8	45	900			
40	-	0,78 380 3i/40,8	0,78 395 3i/42,5	1,29 670 3i/43,6	1,49 775 3i/43,6	3,46 1 610 3i/39,1	6,51 3 170 3i/40,8	10,3 4 770 3i/38,7	16,8 7 720 3i/38,5	20,4 9 730 3i/39,9	31,1 15 400 3i/41,5	43,4 20 910 3i/40,4	58,9 29 850 3i/42,4	83,6 41 080 3i/41,2	106 51 360 3i/40,7	132 64 200 3i/40,7	150 75 560 3i/42,3	40	800			

Für n_1 kleiner als 560 min⁻¹ s. Seite 107.



$n_{N2} \cdot L_h$ min ⁻¹ · h	i_N	P_{N2} kW																i_N	n_1 min ⁻¹	n_{N2} min ⁻¹	
		M_{N2} N m																			
		50	63	64	80	81	100	125	140	160	180	200	225	250	280	320	321				360
250 000	35,5	-	-	-	-	-	-	9,57 4 830 31/37,5	15,4 7 550 31/36,5	21,1 10 290 31/36,3	31,6 14 610 31/34,4	43,5 20 700 31/35,4	56,9 28 260 31/36,9	80,7 40 370 31/37,2	89,5 45 000 31/37,4	112 56 240 31/37,4	155 80 110 31/38,4	35,5	710	20	
	31,5	-	0,72 365 31/33,5	0,78 410 31/34,9	1,57 780 31/32,8	1,85 915 31/32,8	3,14 1 550 31/32,6	6,39 3 250 31/33,5	10,6 5 150 31/32,2	16,2 7 750 31/31,6	21,5 10 690 31/32,8	32,1 15 320 31/31,5	47 21 800 31/30,6	58,7 29 870 31/33,5	80,1 39 490 31/32,5	102 51 690 31/33,5	127 64 610 31/33,5	142 74 960 31/34,7	31,5	630	
	28	-	-	-	-	-	2,58 1 270 21/28,8	-	9,58 4 750 31/29,1	13 6 300 31/28,4	15,9 7 750 31/28,6	33,4 15 500 31/27,2	44,2 20 600 31/27,3	63,1 30 900 31/28,7	73,7 36 230 31/28,8	105 53 760 31/30	131 67 210 31/30	138 71 000 31/30,3	28	560	
224 000	160	-	-	-	-	-	2,7 1 390 31/151	5,08 2 650 31/153	-	-	-	-	-	-	-	-	-	-	160	2800	18
	125	-	-	-	-	-	3,08 1 620 31/123	6,08 3 180 31/123	7,12 3 720 31/123	10,7 5 840 31/128	15,1 8 470 31/131	23,1 11 750 31/119	32,4 16 940 31/123	45,4 24 210 31/125	62 32 540 31/123	78,5 42 440 31/127	92,4 49 930 31/127	124 69 000 31/131	125	2240	
	100	-	-	-	-	-	3,03 1 650 31/103	6,27 3 350 31/101	8,73 4 630 31/100	12,3 6 960 31/107	16,4 9 380 31/108	26 13 790 31/100	37,7 19 690 31/98,5	53 27 680 31/98,5	67,4 35 880 31/100	86 47 760 31/105	107 59 710 31/105	143 78 010 31/103	100	1800	
	90	-	-	-	-	-	-	8,96 4 780 31/89,4	13,7 7 650 31/93,7	16 8 900 31/93,3	28,4 14 680 31/86,4	39,3 20 800 31/88,8	53,5 28 400 31/89	75,8 40 580 31/89,7	84,5 45 460 31/90,1	106 56 820 31/90,1	146 80 590 31/92,7	90	1600		
	80	-	0,6 310 31/75,2	0,68 360 31/78,2	1,03 580 31/82,7	1,19 670 31/82,7	2,71 1 390 31/75,5	5,16 2 650 31/75,3	8,35 4 640 31/81,4	11,9 6 970 31/85,7	16 9 390 31/86,1	24,1 13 820 31/84	35 19 730 31/82,7	49,2 27 750 31/82,7	62,6 35 970 31/84,3	84,9 47 780 31/82,5	106 59 730 31/82,5	141 78 040 31/81,1	80	1400	
	71	-	-	-	-	-	-	8,79 4 880 31/72,8	13,4 7 680 31/74,9	18,4 10 460 31/74,6	26,8 14 840 31/72,6	36,9 21 020 31/74,5	50,3 28 720 31/74,7	71,3 41 030 31/75,3	83,9 45 510 31/71	105 56 890 31/71	151 84 430 31/73	71	1250		
	63	-	0,74 380 31/60,1	0,74 395 31/62,6	1,19 670 31/66,3	1,37 775 31/66,3	3,09 1 620 31/61,5	6,19 3 180 31/60,2	8,77 4 630 31/62	12,8 6 950 31/63,5	17,2 9 370 31/63,8	25,8 13 790 31/62,6	37,4 19 690 31/61,7	52,8 27 690 31/61,5	67,1 35 880 31/62,7	83,6 47 810 31/67,1	104 59 760 31/67,1	139 78 090 31/66	63	1120	
	56	-	-	-	-	-	-	9,04 4 780 31/55,4	14,3 7 590 31/55,5	16,8 8 890 31/55,3	28,4 14 680 31/54,1	39,2 20 800 31/55,5	53,5 28 400 31/55,6	75,8 40 580 31/56	82,7 45 630 31/57,8	103 57 030 31/57,8	142 80 650 31/59,4	56	1000		
	50	-	0,74 385 31/49,4	0,83 455 31/51,5	1,49 785 31/49,8	1,75 925 31/49,8	3,13 1 700 31/51,2	6,57 3 450 31/49,5	8,65 4 630 31/50,4	12,9 6 950 31/50,8	17,3 9 370 31/51	24,8 13 810 31/52,6	35,9 19 720 31/51,8	50,6 27 720 31/51,7	64,3 35 930 31/52,7	85,2 47 780 31/52,9	106 59 720 31/52,9	141 78 040 31/52	50	900	
	45	-	-	-	-	-	-	9,03 4 860 31/45,1	14,3 7 590 31/44,4	19,6 10 340 31/44,2	27,3 14 790 31/45,4	37,6 20 950 31/46,6	51,3 28 610 31/46,7	72,8 40 880 31/47,1	83,8 45 520 31/45,5	105 56 900 31/45,5	150 83 700 31/46,8	45	800		
	40	-	0,69 380 31/40,8	0,69 395 31/42,5	1,14 670 31/43,6	1,32 775 31/43,6	3,08 1 620 31/39,1	5,8 3 180 31/40,8	9,2 4 780 31/38,7	15 7 750 31/38,5	18,2 9 750 31/39,9	27,7 15 500 31/41,5	38,6 20 990 31/40,4	53,3 30 400 31/42,4	75,4 41 770 31/41,2	95,4 52 290 31/40,7	119 65 370 31/40,7	138 78 320 31/42,3	40	710	
35,5	-	-	-	-	-	-	8,61 4 900 31/37,5	13,8 7 640 31/36,5	18,9 10 410 31/36,3	28,2 14 710 31/34,4	38,9 20 830 31/35,4	51,2 28 630 31/36,9	72,6 40 900 31/37,2	80,9 45 810 31/37,4	101 57 270 31/37,4	142 83 040 31/38,4	35,5	630			
31,5	-	0,64 365 31/33,5	0,69 410 31/34,9	1,42 795 31/32,8	1,66 925 31/32,8	2,79 1 550 31/32,6	5,68 3 250 31/33,5	9,38 5 150 31/32,2	14,4 7 750 31/31,6	19,2 10 730 31/32,8	28,9 15 500 31/31,5	41,7 21 800 31/30,6	53,2 30 410 31/33,5	73,7 40 910 31/32,5	92,2 52 620 31/33,5	115 65 770 31/33,5	131 77 660 31/34,7	31,5	560		
200 000	160	-	-	-	-	-	2,42 1 400 31/151	4,55 2 660 31/153	-	-	-	-	-	-	-	-	-	-	160	2500	16
	125	-	-	-	-	-	2,78 1 630 31/123	5,47 3 200 31/123	6,38 3 730 31/123	9,62 5 860 31/128	13,6 8 500 31/131	20,7 11 790 31/119	29 17 000 31/123	40,7 24 300 31/125	55,6 32 650 31/123	70,4 42 590 31/127	82,8 50 100 31/127	115 71 410 31/131	125	2000	

Für n_1 kleiner als 560 min⁻¹ s. Seite 107.



$n_{N2} \cdot L_h$ min ⁻¹ · h	i_N	P_{N2} kW																i_N	n_1 min ⁻¹	n_{N2} min ⁻¹		
		M_{N2} N m																				
		... / i																				
		50	63	64	80	81	100	125	140	160	180	200	225	250	280	320	321	360				
200 000	100	-	-	-	-	-	2,77 1 700 3/103	5,58 3 350 3/101	7,81 4 660 3/100	11 7 050 3/107	14,8 9 510 3/108	23,2 13 860 3/100	33,6 19 780 3/98,5	47,4 27 870 3/98,5	60,3 36 120 3/100	77,4 48 350 3/105	96,7 60 430 3/105	128 78 960 3/103	100	1600	16	
	90	-	-	-	-	-	-	7,88 4 800 3/89,4	12,1 7 750 3/93,7	14,1 8 940 3/93,3	25,4 14 980 3/86,4	35 21 220 3/88,8	47,7 28 980 3/89	67,7 41 410 3/89,7	75,5 46 380 3/90,1	94,3 57 980 3/90,1	128 80 930 3/92,7	90	1400			
	80	-	0,54 310 3/75,2	0,61 365 3/78,2	0,92 580 3/82,7	1,06 670 3/82,7	2,43 1 400 3/75,5	4,63 2 660 3/75,3	7,54 4 690 3/81,4	10,8 7 080 3/85,7	14,5 9 540 3/86,1	21,8 14 010 3/84	31,6 20 000 3/82,7	44,6 28 170 3/82,7	56,7 36 520 3/84,3	76,8 48 410 3/82,5	96 60 510 3/81,1	128 79 070 3/81,1	80	1250		
	71	-	-	-	-	-	-	8 4 970 3/72,8	12,1 7 750 3/74,9	16,7 10 640 3/74,6	24,4 15 090 3/72,6	33,6 21 370 3/74,5	45,8 29 200 3/74,7	65 41 710 3/75,3	76,4 46 280 3/71	95,5 57 840 3/71	140 87 260 3/73	71	1120			
	63	-	0,66 380 3/60,1	0,66 395 3/62,6	1,06 670 3/66,3	1,22 775 3/66,3	2,78 1 630 3/61,5	5,54 3 190 3/60,2	7,87 4 650 3/62	11,5 7 000 3/63,5	15,5 9 430 3/63,8	23,2 13 860 3/62,6	33,6 19 780 3/61,7	47,4 27 870 3/61,5	60,3 36 120 3/62,7	75,7 48 530 3/67,1	94,7 60 660 3/67,1	126 79 260 3/66	63	1000		
	56	-	-	-	-	-	-	8,16 4 800 3/55,4	13,1 7 710 3/55,5	15,2 8 920 3/55,3	26 14 920 3/54,1	35,9 21 130 3/55,5	48,9 28 860 3/55,6	69,3 41 230 3/56	75,7 46 360 3/57,8	94,6 57 950 3/57,8	128 80 920 3/59,4	56	900			
	50	-	0,66 385 3/49,4	0,75 465 3/51,5	1,34 800 3/49,8	1,58 940 3/49,8	2,78 1 700 3/51,2	5,84 3 450 3/49,5	7,75 4 670 3/50,4	11,5 7 000 3/50,8	15,5 9 430 3/51	22,2 13 960 3/52,6	32,2 19 930 3/51,8	45,5 28 070 3/51,7	57,9 36 390 3/52,7	76,7 48 420 3/52,9	95,9 60 520 3/52,9	127 79 080 3/52	50	800		
	45	-	-	-	-	-	-	8,16 4 950 3/45,1	12,9 7 730 3/44,4	17,7 10 530 3/44,2	24,6 15 060 3/45,4	34 21 330 3/46,6	46,4 29 130 3/46,7	65,8 41 620 3/47,1	75,7 46 350 3/45,5	94,7 57 940 3/45,5	138 86 750 3/46,8	45	710			
	40	-	0,62 385 3/40,8	0,62 400 3/42,5	1,01 670 3/43,6	1,18 775 3/43,6	2,76 1 640 3/39,1	5,21 3 220 3/40,8	8,19 4 800 3/38,7	13,3 7 750 3/38,5	16,1 9 750 3/39,9	24,6 15 500 3/41,5	34,4 21 060 3/40,4	48,1 30 950 3/42,4	67,2 41 930 3/41,2	86,2 53 250 3/40,7	108 66 560 3/40,7	127 81 180 3/42,3	40	630		
	35,5	-	-	-	-	-	-	7,79 4 990 3/37,5	12,5 7 750 3/36,5	17,1 10 590 3/36,3	25,5 14 970 3/34,4	35,2 21 210 3/35,4	46,3 29 140 3/36,9	65,7 41 640 3/37,2	73,2 46 640 3/37,4	91,5 58 300 3/37,4	131 86 020 3/38,4	35,5	560			
180 000	160	-	-	-	-	2,17 1 400 3/151	4,09 2 670 3/153	-	-	-	-	-	-	-	-	-	-	-	160	2240	14	
	125	-	-	-	-	2,54 1 660 3/123	5 3 250 3/123	5,76 3 750 3/123	8,68 5 880 3/128	12,2 8 530 3/131	18,7 11 830 3/119	26,2 17 060 3/123	36,8 24 380 3/125	50,2 32 760 3/123	63,5 42 730 3/127	74,8 50 270 3/127	103 71 650 3/131	125	1800			
	100	-	-	-	-	2,43 1 700 3/103	5,03 3 450 3/101	6,97 4 760 3/100	9,85 7 200 3/107	13,2 9 700 3/108	20,7 14 140 3/100	30 20 180 3/98,5	42,3 28 440 3/98,5	53,8 36 860 3/100	69,1 49 330 3/105	86,3 61 670 3/105	115 80 580 3/103	100	1400			
	90	-	-	-	-	-	-	7,06 4 820 3/89,4	10,8 7 750 3/93,3	12,6 8 970 3/86,4	23,1 15 240 3/88,8	31,7 21 480 3/89	43,4 29 490 3/89,7	61,2 41 940 3/90,1	68,5 47 180 3/90,1	85,7 58 980 3/90,1	115 81 220 3/92,7	90	1250			
	80	-	0,48 310 3/75,2	0,55 365 3/78,2	0,82 580 3/82,7	0,95 670 3/82,7	2,18 1 400 3/75,5	4,16 2 670 3/75,3	6,87 4 770 3/81,4	9,85 7 200 3/85,7	13,2 9 700 3/86,1	19,9 14 240 3/84	28,8 20 330 3/82,7	40,6 28 650 3/82,7	51,7 37 130 3/84,3	70 49 220 3/82,5	87,5 61 530 3/82,5	116 80 390 3/81,1	80	1120		
	71	-	-	-	-	-	-	7,27 5 050 3/72,8	10,8 7 750 3/74,9	15,2 10 820 3/74,6	22,1 15 350 3/72,6	30,6 21 740 3/74,5	41,6 29 700 3/74,7	59 42 430 3/75,3	69,4 47 080 3/71	86,8 58 840 3/71	125 87 500 3/73	71	1000			
	63	-	0,61 385 3/60,1	0,61 405 3/62,6	0,95 670 3/66,3	1,11 785 3/66,3	2,55 1 660 3/61,5	5,07 3 240 3/60,2	7,19 4 730 3/62	10,6 7 110 3/63,5	14,2 9 580 3/63,8	21,2 14 080 3/62,6	30,7 20 100 3/61,7	43,4 28 320 3/61,5	55,1 36 700 3/62,7	69,3 49 310 3/67,1	86,6 61 640 3/67,1	115 80 540 3/66	63	900		
	56	-	-	-	-	-	-	7,28 4 810 3/55,4	11,7 7 750 3/55,5	13,6 8 950 3/55,3	23,5 15 190 3/54,1	32,4 21 470 3/55,5	44,2 29 380 3/55,6	62,6 41 910 3/56	68,5 47 190 3/57,8	85,6 58 990 3/57,8	115 81 220 3/59,4	56	800			

Für n_1 kleiner als 560 min⁻¹ s. Seite 107.



$n_{N2} \cdot L_h$ min ⁻¹ · h	i_N	P_{N2} kW																	i_N	n_1 min ⁻¹	n_{N2} min ⁻¹	
		M_{N2} N m																				
		... / i																				
		50	63	64	80	81	100	125	140	160	180	200	225	250	280	320	321	360				
180 000	50	-	0,58 385 3i/49,4	0,68 470 3i/51,5	1,22 815 3i/49,8	1,43 960 3i/49,8	2,47 1 700 3i/51,2	5,18 3 450 3i/49,5	7 4 750 3i/50,4	10,4 7 120 3i/50,8	14 9 600 3i/51	20,1 14 210 3i/52,6	29,1 20 290 3i/51,8	41,1 28 580 3i/51,7	52,3 37 050 3i/52,7	69,3 49 300 3i/52,9	86,7 61 630 3i/52,9	115 80 520 3i/52	50	710	14	
	45	-	-	-	-	-	-	7,37 5 040 3i/45,1	11,5 7 750 3i/44,4	16 10 720 3i/44,2	22,3 15 330 3i/45,4	30,7 21 720 3i/46,6	41,9 29 670 3i/46,7	59,4 42 380 3i/47,1	68,4 47 200 3i/45,5	85,5 59 000 3i/45,5	123 87 500 3i/46,8	45	630			
	40	-	0,56 385 3i/40,8	0,56 410 3i/42,5	0,9 670 3i/43,6	1,06 790 3i/43,6	2,5 1 670 3i/39,1	4,71 3 280 3i/40,8	7,31 4 820 3i/38,7	11,8 7 750 3i/38,5	14,3 9 750 3i/39,9	21,9 15 500 3i/41,5	30,7 21 140 3i/40,4	43,5 31 500 3i/42,4	59,9 42 080 3i/41,2	78 54 210 3i/40,7	97,5 67 760 3i/40,7	117 84 100 3i/42,3	40	560		
160 000	160	-	-	-	-	-	1,96 1 420 3i/151	3,68 2 690 3i/153	-	-	-	-	-	-	-	-	-	-	160	2000	12,5	
	125	-	-	-	-	-	2,3 1 690 3i/123	4,52 3 310 3i/123	5,15 3 770 3i/123	7,82 5 950 3i/128	11 8 640 3i/131	16,7 11 890 3i/119	23,4 17 140 3i/123	32,9 24 550 3i/125	44,9 32 980 3i/123	57,2 43 250 3i/127	67,3 50 880 3i/127	93,1 72 520 3i/131	125	1600		
	100	-	-	-	-	-	2,17 1 700 3i/103	4,49 3 450 3i/101	6,33 4 840 3i/100	8,95 7 320 3i/107	12 9 870 3i/108	18,8 14 380 3i/100	27,3 20 530 3i/98,5	38,5 28 930 3i/98,5	48,9 37 500 3i/100	62,7 50 190 3i/105	78,4 62 730 3i/105	104 81 970 3i/103	100	1250		
	90	-	-	-	-	-	-	6,35 4 840 3i/89,4	9,7 7 750 3i/93,7	11,3 9 000 3i/93,3	21 15 490 3i/86,4	28,5 21 560 3i/88,8	39,5 29 980 3i/89	55 42 090 3i/89,7	62,4 47 980 3i/90,1	78 59 970 3i/90,1	103 81 500 3i/92,7	90	1120			
	80	-	0,43 310 3i/75,2	0,49 365 3i/78,2	0,73 580 3i/82,7	0,85 670 3i/82,7	1,96 1 420 3i/75,5	3,73 2 680 3i/75,3	6,24 4 850 3i/81,4	8,95 7 320 3i/85,7	12 9 870 3i/86,1	18,1 14 490 3i/84	26,2 20 680 3i/82,7	36,9 29 140 3i/82,7	46,9 37 770 3i/84,3	63,6 50 070 3i/82,5	79,4 62 590 3i/82,5	106 81 780 3i/81,1	80	1000		
	71	-	-	-	-	-	-	6,65 5 130 3i/72,8	9,75 7 750 3i/74,9	13,8 10 900 3i/74,6	20,1 15 500 3i/72,6	27,6 21 800 3i/74,5	38,1 30 180 3i/74,7	54 43 120 3i/75,3	63,5 47 830 3i/71	79,4 59 790 3i/71	113 87 500 3i/73	71	900			
	63	-	0,54 385 3i/60,1	0,55 410 3i/62,6	0,86 680 3i/66,3	1,01 800 3i/66,3	2,3 1 690 3i/61,5	4,59 3 300 3i/60,2	6,51 4 810 3i/62	9,55 7 240 3i/63,5	12,8 9 750 3i/63,8	19,2 14 330 3i/62,6	27,8 20 460 3i/61,7	39,2 28 830 3i/61,5	49,9 37 360 3i/62,7	62,7 50 200 3i/67,1	78,3 62 750 3i/67,1	104 81 980 3i/66	63	800		
	56	-	-	-	-	-	-	6,49 4 830 3i/55,4	10,4 7 750 3i/55,5	12,1 8 980 3i/55,3	21,2 15 460 3i/54,1	28,8 21 550 3i/55,5	40 29 910 3i/55,6	55,8 42 070 3i/56	61,9 48 050 3i/57,8	77,3 60 070 3i/57,8	102 81 530 3i/59,4	56	710			
	50	-	0,52 385 3i/49,4	0,61 480 3i/51,5	1,09 825 3i/49,8	1,28 965 3i/49,8	2,19 1 700 3i/51,2	4,6 3 450 3i/49,5	6,33 4 840 3i/50,4	9,42 7 250 3i/50,8	12,6 9 780 3i/51	18,2 14 470 3i/52,6	26,3 20 660 3i/51,8	37,2 29 110 3i/51,7	47,3 37 730 3i/52,7	62,6 50 200 3i/52,9	78,3 62 750 3i/52,9	104 81 990 3i/52	50	630		
45	-	-	-	-	-	-	6,67 5 130 3i/45,1	10,2 7 750 3i/44,4	14,4 10 890 3i/44,2	20 15 500 3i/45,4	27,4 21 800 3i/46,6	37,9 30 200 3i/46,7	53,8 43 140 3i/47,1	61,9 48 050 3i/45,5	77,4 60 060 3i/45,5	110 87 500 3i/46,8	45	560				
140 000	160	-	-	-	-	-	1,79 1 440 3i/151	3,36 2 730 3i/153	-	-	-	-	-	-	-	-	-	-	160	1800	11,2	
	125	-	-	-	-	-	2,02 1 700 3i/123	4,04 3 370 3i/123	4,6 3 850 3i/123	6,98 6 070 3i/128	9,84 8 820 3i/131	14,9 12 130 3i/119	20,9 17 490 3i/123	29,4 25 050 3i/125	40,1 33 650 3i/123	51 44 130 3i/127	60 51 920 3i/127	82 73 000 3i/131	125	1400		
	100	-	-	-	-	-	1,94 1 700 3i/103	4,02 3 450 3i/101	5,77 4 920 3i/100	8,15 7 440 3i/107	10,9 10 030 3i/108	17,1 14 620 3i/100	24,8 20 880 3i/98,5	35 29 410 3i/98,5	44,6 38 120 3i/100	57,2 51 030 3i/105	71,4 63 780 3i/105	94,9 83 340 3i/103	100	1120		
	90	-	-	-	-	-	-	5,69 4 850 3i/89,4	8,66 7 750 3i/93,7	10,1 9 040 3i/93,3	18,8 15 500 3i/86,4	25,5 21 630 3i/88,8	35,9 30 500 3i/89	49,3 42 240 3i/89,7	56,7 48 800 3i/90,1	70,9 61 010 3i/90,1	92,4 81 790 3i/92,7	90	1000			
	80	-	0,4 315 3i/75,2	0,45 370 3i/78,2	0,66 580 3i/82,7	0,76 670 3i/82,7	1,8 1 440 3i/75,5	3,41 2 720 3i/75,3	5,7 4 930 3i/81,4	8,18 7 440 3i/85,7	11 10 030 3i/86,1	16,5 14 720 3i/84	23,9 21 010 3i/82,7	33,8 29 610 3i/82,7	42,9 38 380 3i/84,3	58,1 50 880 3i/82,5	72,6 63 590 3i/82,5	96,5 83 090 3i/81,1	80	900		

Für n_1 kleiner als 560 min⁻¹ s. Seite 107.



$n_{N2} \cdot L_h$ min ⁻¹ · h	i_N	P_{N2} kW																i_N	n_1	n_{N2} min ⁻¹		
		M_{N2} N m																				
		... / i																				
		50	63	64	80	81	100	125	140	160	180	200	225	250	280	320	321	360				
140 000	71	-	-	-	-	-	-	-	5,93 5 150 3/72,8	8,66 7 750 3/74,9	12,2 10 900 3/74,6	17,9 15 500 3/72,6	24,5 21 800 3/74,5	34,4 30 720 3/74,7	48,6 43 700 3/75,3	57,4 48 690 3/71	71,8 60 860 3/71	100 87 500 3/73	71	800	11,2	
	63	-	0,48 385 3/60,1	0,5 420 3/62,6	0,77 690 3/66,3	0,91 810 3/66,3	2,06 1 700 3/61,5	4,15 3 360 3/60,2	5,88 4 900 3/62	8,63 7 370 3/63,5	11,6 9 930 3/63,8	17,3 14 600 3/62,6	25,1 20 840 3/61,7	35,5 29 350 3/61,5	45,1 38 040 3/62,7	56,6 51 110 3/67,1	70,8 63 890 3/67,1	94 83 480 3/66	63	710		
	56	-	-	-	-	-	-	-	5,78 4 850 3/55,4	9,21 7 750 3/55,5	10,7 9 000 3/54,1	18,9 15 500 3/54,1	25,7 21 630 3/55,6	36,1 30 460 3/56	49,7 42 230 3/56	55,9 48 930 3/57,8	69,9 61 160 3/57,8	90,9 81 830 3/59,4	56	630		
	50	-	0,46 385 3/49,4	0,55 485 3/51,5	0,97 825 3/49,8	1,14 970 3/49,8	1,95 1 700 3/51,2	4,09 3 450 3/49,5	5,73 4 930 3/50,4	8,53 7 390 3/50,8	11,4 9 950 3/51	16,4 14 730 3/52,6	23,8 21 030 3/51,8	33,6 29 630 3/51,7	42,8 38 400 3/52,7	56,7 51 100 3/52,9	70,9 63 880 3/52,9	94,1 83 460 3/52	50	560		
125 000	160	-	-	-	-	-	1,62 1 460 3/151	3,04 2 780 3/153	-	-	-	-	-	-	-	-	-	-	160	1600	10	
	125	-	-	-	-	-	1,8 1 700 3/123	3,67 3 430 3/123	4,18 3 910 3/123	6,34 6 180 3/128	8,94 8 970 3/131	13,6 12 340 3/119	19 17 790 3/123	26,7 25 480 3/125	36,4 34 240 3/123	46,4 44 900 3/127	54,5 52 820 3/127	73,2 73 000 3/131	125	1250		
	100	-	-	-	-	-	1,73 1 700 3/103	3,59 3 450 3/101	5,24 5 000 3/100	7,33 7 500 3/107	9,93 10 210 3/108	15,6 14 880 3/100	22,5 21 200 3/98,5	31,8 29 920 3/98,5	40,5 38 780 3/100	51,9 51 910 3/105	64,9 64 890 3/105	86,2 84 780 3/103	100	1000		
	90	-	-	-	-	-	-	-	5,13 4 870 3/89,4	7,8 7 750 3/93,7	9,16 9 070 3/93,3	16,9 15 500 3/86,4	23 21 710 3/88,8	32,8 30 990 3/89	44,5 42 380 3/89,7	51,9 49 590 3/90,1	64,8 61 990 3/90,1	83,4 82 060 3/92,7	90	900		
	80	-	0,36 325 3/75,2	0,41 380 3/78,2	0,59 580 3/82,7	0,69 675 3/82,7	1,63 1 460 3/75,5	3,09 2 770 3/75,3	5,14 5 000 3/81,4	7,33 7 500 3/85,7	9,93 10 210 3/86,1	14,9 14 990 3/84	21,5 21 200 3/82,7	30,5 30 140 3/82,7	38,8 39 070 3/84,3	52,6 51 790 3/82,5	65,7 64 740 3/82,5	87,3 84 590 3/81,1	80	800		
	71	-	-	-	-	-	-	-	5,26 5 150 3/72,8	7,69 7 750 3/74,9	10,9 10 900 3/74,6	15,9 15 500 3/72,6	21,8 21 800 3/74,5	31,1 31 280 3/74,7	43,2 43 700 3/75,3	51,9 49 580 3/71	64,9 61 970 3/71	89,1 87 500 3/73	71	710		
	63	-	0,42 385 3/60,1	0,45 425 3/62,6	0,7 705 3/66,3	0,82 825 3/66,3	1,82 1 700 3/61,5	3,75 3 420 3/60,2	5,31 4 990 3/62	7,79 7 500 3/63,5	10,5 10 110 3/63,8	15,7 14 860 3/62,6	22,7 21 200 3/61,7	32 29 890 3/61,5	40,7 38 740 3/62,7	51,2 52 040 3/67,1	63,9 65 000 3/67,1	85 85 000 3/66	63	630		
	56	-	-	-	-	-	-	-	5,16 4 870 3/55,4	8,19 7 750 3/55,5	9,55 9 000 3/55,3	16,8 15 500 3/54,1	22,9 21 710 3/55,5	32,7 31 010 3/55,6	44,3 42 380 3/56	50,6 49 810 3/57,8	63,2 62 260 3/57,8	81,1 82 140 3/59,4	56	560		
112 000	160	-	-	-	-	-	1,45 1 490 3/151	2,72 2 840 3/153	-	-	-	-	-	-	-	-	-	-	160	1400	9	
	125	-	-	-	-	-	1,62 1 700 3/123	3,3 3 450 3/123	3,81 3 980 3/123	5,78 6 280 3/128	8,14 9 120 3/131	12,3 12 550 3/119	17,3 18 090 3/123	24,3 25 910 3/125	33,2 34 810 3/123	42,2 45 650 3/127	49,7 53 700 3/127	65,6 73 000 3/131	125	1120		
	100	-	-	-	-	-	1,56 1 700 3/103	3,23 3 450 3/101	4,71 5 000 3/100	6,6 7 500 3/107	9,08 10 370 3/108	14,2 15 120 3/100	20,3 21 200 3/98,5	29,1 30 400 3/98,5	37 39 410 3/100	47,5 52 740 3/105	58,5 65 000 3/105	77,8 85 000 3/103	100	900		
	90	-	-	-	-	-	-	-	4,58 4 890 3/89,4	6,93 7 750 3/93,7	8,17 9 100 3/93,3	15 15 500 3/86,4	20,6 21 790 3/88,8	29,7 31 500 3/89	39,7 42 530 3/89,7	46,9 50 480 3/90,1	58,7 63 100 3/90,1	74,4 82 370 3/92,7	90	800		
	80	-	0,32 330 3/75,2	0,37 385 3/78,2	0,53 585 3/82,7	0,62 690 3/82,7	1,47 1 490 3/75,5	2,79 2 820 3/75,3	4,57 5 000 3/81,4	6,51 7 500 3/85,7	8,97 10 390 3/86,1	13,5 15 260 3/84	19 21 200 3/82,7	27,6 30 690 3/82,7	35,1 39 780 3/84,3	47,5 52 730 3/82,5	58,6 65 000 3/82,5	77,9 85 000 3/81,1	80	710		
71	-	-	-	-	-	-	-	4,67 5 150 3/72,8	6,82 7 750 3/74,9	9,64 10 900 3/74,6	14,1 15 500 3/72,6	19,3 21 800 3/74,5	27,8 31 500 3/74,7	38,3 43 700 3/75,3	46,9 50 480 3/71	58,6 63 100 3/71	79 87 500 3/73	71	630			

Für n_1 kleiner als 560 min⁻¹ s. Seite 107.



$n_{N2} \cdot L_h$ min ⁻¹ · h	i_N	P_{N2} kW																i_N	n_1 min ⁻¹	n_{N2}	
		M_{N2} N m																			
		... i																			
		50	63	64	80	81	100	125	140	160	180	200	225	250	280	320	321	360			
112 000	63	-	0,38 385 3i/60,1	0,41 435 3i/62,6	0,63 715 3i/66,3	0,74 840 3i/66,3	1,62 1 700 3i/61,5	3,36 3 450 3i/60,2	4,73 5 000 3i/62	6,93 7 500 3i/63,5	9,46 10 290 3i/63,8	14,2 15 130 3i/62,6	20,2 21 200 3i/61,7	29 30 420 3i/61,5	36,9 39 430 3i/62,7	46,3 52 980 3i/67,1	56,8 65 000 3i/67,1	75,5 85 000 3i/66	63	560	9
100 000	160	-	-	-	-	1,3 1 500 3i/151	2,47 2 890 3i/153	-	-	-	-	-	-	-	-	-	-	-	160	1250	8
	125	-	-	-	-	1,44 1 700 3i/123	2,95 3 450 3i/123	3,46 4 050 3i/123	5,25 6 390 3i/128	7,37 9 250 3i/131	11,2 12 760 3i/119	15,7 18 400 3i/123	22,1 26 350 3i/125	30,1 35 410 3i/123	38,2 46 200 3i/127	45 54 500 3i/127	58,5 73 000 3i/131	125	1000		
	100	-	-	-	-	1,39 1 700 3i/103	2,87 3 450 3i/101	4,19 5 000 3i/100	5,87 7 500 3i/107	8,17 10 500 3i/108	12,9 15 390 3i/100	18 21 200 3i/98,5	26,1 30 700 3i/98,5	33,5 40 120 3i/100	42,4 53 000 3i/105	52 65 000 3i/105	69,1 85 000 3i/103	100	800		
	90	-	-	-	-	-	-	4,08 4 910 3i/89,4	6,15 7 750 3i/93,7	7,28 9 130 3i/93,3	13,3 15 500 3i/86,4	18,3 21 800 3i/88,8	26,3 31 500 3i/89	35,4 42 690 3i/89,7	42,4 51 400 3i/90,1	53 64 250 3i/90,1	66,2 82 500 3i/92,7	90	710		
	80	-	0,29 335 3i/75,2	0,33 395 3i/78,2	0,48 595 3i/82,7	0,56 700 3i/82,7	1,31 1 500 3i/75,5	2,52 2 880 3i/75,3	4,05 5 000 3i/81,4	5,78 7 500 3i/85,7	8,11 10 580 3i/86,1	12,2 15 500 3i/84	16,9 21 200 3i/82,7	24,5 30 700 3i/82,7	31,7 40 510 3i/84,3	42,4 53 000 3i/82,5	52 65 000 3i/82,5	69,1 85 000 3i/81,1	80	630	
71	-	-	-	-	-	-	-	4,15 5 150 3i/72,8	6,06 7 750 3i/74,9	8,57 10 900 3i/74,6	12,5 15 500 3i/72,6	17,2 21 800 3i/74,5	24,7 31 500 3i/74,7	34 43 700 3i/75,3	42,4 51 390 3i/71	53,1 64 240 3i/71	70,3 87 500 3i/73	71	560		
90 000	160	-	-	-	-	1,16 1 500 3i/151	2,25 2 930 3i/153	-	-	-	-	-	-	-	-	-	-	-	160	1120	7,1
	125	-	-	-	-	1,3 1 700 3i/123	2,65 3 450 3i/123	3,16 4 110 3i/123	4,8 6 490 3i/128	6,63 9 250 3i/131	10,3 12 970 3i/119	14,2 18 500 3i/123	20 26 500 3i/125	27,6 35 980 3i/123	34,3 46 200 3i/127	40,5 54 500 3i/127	52,7 73 000 3i/131	125	900		
	100	-	-	-	-	1,23 1 700 3i/103	2,55 3 450 3i/101	3,72 5 000 3i/100	5,21 7 500 3i/107	7,28 10 540 3i/108	11,5 15 500 3i/100	16 21 200 3i/98,5	23,2 30 700 3i/98,5	30,3 40 850 3i/100	37,6 53 000 3i/105	46,2 65 000 3i/105	61,4 85 000 3i/103	100	710		
	90	-	-	-	-	-	-	3,63 4 920 3i/89,4	5,46 7 750 3i/93,7	6,48 9 170 3i/93,3	11,8 15 500 3i/86,4	16,2 21 800 3i/88,8	23,3 31 500 3i/89	31,5 42 860 3i/89,7	38,3 52 340 3i/90,1	47,9 65 420 3i/90,1	58,7 82 500 3i/92,7	90	630		
	80	-	0,26 335 3i/75,2	0,3 400 3i/78,2	0,43 610 3i/82,7	0,51 715 3i/82,7	1,17 1 500 3i/75,5	2,28 2 930 3i/75,3	3,6 5 000 3i/81,4	5,13 7 500 3i/85,7	7,22 10 600 3i/86,1	10,8 15 500 3i/84	15 21 200 3i/82,7	21,8 30 700 3i/82,7	28,7 41 230 3i/84,3	37,7 53 000 3i/82,5	46,2 65 000 3i/82,5	61,4 85 000 3i/81,1	80	560	
80 000	160	-	-	-	-	1,04 1 500 3i/151	2,04 2 990 3i/153	-	-	-	-	-	-	-	-	-	-	-	160	1000	6,3
	125	-	-	-	-	1,15 1 700 3i/123	2,36 3 450 3i/123	2,86 4 190 3i/123	4,27 6 500 3i/128	5,9 9 250 3i/131	9,28 13 200 3i/119	12,6 18 500 3i/123	17,8 26 500 3i/125	24,8 36 500 3i/123	30,5 46 200 3i/127	36 54 500 3i/127	46,8 73 000 3i/131	125	800		
	100	-	-	-	-	1,09 1 700 3i/103	2,26 3 450 3i/101	3,3 5 000 3i/100	4,62 7 500 3i/107	6,48 10 580 3i/108	10,2 15 500 3i/100	14,2 21 200 3i/98,5	20,6 30 700 3i/98,5	27,3 41 590 3i/100	33,4 53 000 3i/105	41 65 000 3i/105	54,4 85 000 3i/103	100	630		
	90	-	-	-	-	-	-	3,24 4 940 3i/89,4	4,85 7 750 3i/93,7	5,78 9 200 3i/93,3	10,5 15 500 3i/86,4	14,4 21 800 3i/88,8	20,8 31 500 3i/89	28,1 43 020 3i/89,7	34,7 53 280 3i/90,1	43,3 66 600 3i/90,1	52,2 82 500 3i/92,7	90	560		
71 000	160	-	-	-	-	0,93 1 500 3i/151	1,85 3 000 3i/153	-	-	-	-	-	-	-	-	-	-	-	160	900	5,6
	125	-	-	-	-	1,02 1 700 3i/123	2,09 3 450 3i/123	2,58 4 260 3i/123	3,79 6 500 3i/128	5,23 9 250 3i/131	8,24 13 200 3i/119	11,2 18 500 3i/123	15,8 26 500 3i/125	22 36 500 3i/123	27,1 46 200 3i/127	32 54 500 3i/127	41,6 73 000 3i/131	125	710		

Für n_1 kleiner als 560 min⁻¹ s. Seite 107.



$n_{N2} \cdot L_h$ min ⁻¹ · h	i_N	P_{N2} kW																i_N	n_1 min ⁻¹	n_{N2} min ⁻¹		
		M_{N2} N m																				
		... / i																				
		50	63	64	80	81	100	125	140	160	180	200	225	250	280	320	321	360				
71 000	100	-	-	-	-	-	0,97 1 700 3i/103	2,01 3 450 3i/101	2,93 5 000 3i/100	4,11 7 500 3i/107	5,78 10 600 3i/108	9,08 15 500 3i/100	12,6 21 200 3i/98,5	18,3 30 700 3i/98,5	24,7 42 340 3i/100	29,7 53 000 3i/105	36,4 65 000 3i/105	48,4 85 000 3i/103	100	560	5,6	
	63 000	160	-	-	-	-	-	0,83 1 500 3i/151	1,64 3 000 3i/153	-	-	-	-	-	-	-	-	-	-	160	800	5
125		-	-	-	-	-	0,91 1 700 3i/123	1,86 3 450 3i/123	2,34 4 340 3i/123	3,36 6 500 3i/128	4,64 9 250 3i/131	7,31 13 200 3i/119	9,94 18 500 3i/123	14 26 500 3i/125	19,6 36 500 3i/123	24 46 200 3i/127	28,4 54 500 3i/127	36,9 73 000 3i/131	125	630		
56 000	160	-	-	-	-	-	0,74 1 500 3i/151	1,46 3 000 3i/153	-	-	-	-	-	-	-	-	-	-	-	160	710	4,5
	125	-	-	-	-	-	0,81 1 700 3i/123	1,65 3 450 3i/123	2,09 4 370 3i/123	2,99 6 500 3i/128	4,13 9 250 3i/131	6,5 13 200 3i/119	8,84 18 500 3i/123	12,4 26 500 3i/125	17,4 36 500 3i/123	21,4 46 200 3i/127	25,2 54 500 3i/127	32,8 73 000 3i/131	125	560		
50 000	160	-	-	-	-	-	0,65 1 500 3i/151	1,29 3 000 3i/153	-	-	-	-	-	-	-	-	-	-	-	160	630	4
45 000	160	-	-	-	-	-	0,58 1 500 3i/151	1,15 3 000 3i/153	-	-	-	-	-	-	-	-	-	-	-	160	560	3,55

Für n_1 kleiner als 560 min⁻¹ s. Seite 107.



Übersicht Übersetzungen i , Drehmomente M_{N2} [N m] für $n_1 \leq 90 \text{ min}^{-1}$ gültig

i_N	i																	
	M_{N2} [N m]																	
	50	63	64	80	81	100	125	140	160	180	200	225	250	280	320	360		
R I	2	-	-	-	-	-	2 ¹⁾ 2 500	-	1,95 3 870	-	2,05 8 250	-	2 ¹⁾ 17 500	-	1,95 30 000	1,95 35 500	-	
	2,24	-	-	-	-	-	2,28 2 900	2,3 ¹⁾ 3 650	2,21 4 370	2,24 5 450	2,2 ¹⁾ 9 000	2,27 11 500	2,33 20 600	2,3 ¹⁾ 25 000	2,26 34 500	2,26 41 200	2,29 46 200	
	2,5	-	2,53 387	-	2,44 750	-	2,55 1 320	2,53 3 250	2,53 4 000	2,44 4 750	2,5 ¹⁾ 6 150	2,55 12 200	2,43 22 400	2,53 22 400	2,53 37 500	2,44 45 000	2,44 51 500	2,5 ¹⁾ 51 500
	2,8	-	-	-	-	-	2,75 ¹⁾ 3 450	2,82 4 500	2,81 5 450	2,83 6 900	2,82 11 500	2,83 14 500	2,81 25 000	2,82 30 700	2,81 43 700	2,81 51 500	2,81 58 000	2,83 58 000
	3,15	-	3,28 387	-	3,13 825	-	3,27 1 450	3,28 3 450	3,13 5 000	3,13 6 150	3,25 ¹⁾ 8 000	3,27 13 200	3,18 16 000	3,28 27 200	3,19 34 500	3,13 48 700	3,13 56 000	3,25 ¹⁾ 67 000
	3,55	-	-	-	-	-	3,62 3 250	3,64 4 620	3,62 6 700	3,6 ¹⁾ 8 250	3,57 14 000	3,67 16 500	3,62 28 000	3,64 35 500	3,5 ¹⁾ 43 700	3,5 ¹⁾ 56 000	3,5 ¹⁾ 65 000	3,6 ¹⁾ 65 000
	4	-	4 ¹⁾ 345	-	4,16 750	-	3,92 1 400	4 ¹⁾ 3 000	4,08 4 370	4,13 6 700	4,15 9 000	4,13 13 200	4,07 18 500	4 ¹⁾ 26 500	4,08 35 500	4,07 47 500	4,07 56 000	4 ¹⁾ 73 000
	4,5	-	-	-	-	-	4,45 2 720	4,5 ¹⁾ 3 650	4,5 ¹⁾ 6 300	4,67 8 000	4,5 ¹⁾ 12 500	4,67 15 500	4,67 24 300	4,47 30 000	4,5 ¹⁾ 41 200	4,5 ¹⁾ 51 500	4,5 ¹⁾ 63 000	4,6 ¹⁾ 63 000
	5	-	5 ¹⁾ 325	-	5,2 ¹⁾ 630	-	4,82 1 320	5 ¹⁾ 2 720	5 ¹⁾ 3 450	4,92 5 800	5,07 7 300	4,92 11 800	5,07 14 000	5,08 24 300	5 ¹⁾ 28 000	4,92 40 000	4,92 50 000	5,07 58 000
R 2 I	6,3	6,42 150	6,53 345	6,86 ¹⁾ 412	6,41 650	6,41 825	6,42 1 550	6,53 2 500	-	6,41 5 300	-	6,42 11 500	-	6,53 23 000	-	6,41 40 000	6,41 48 700	-
	8	8,01 206	8,26 387	7,99 487	8,03 825	8,03 975	8,01 1 700	8,26 3 450	-	8,03 6 300	-	8,01 15 500	-	8,26 31 500	-	8,03 54 500	8,03 69 000	-
	9	-	-	-	-	-	-	-	9,22 4 000	9,24 6 300	9,31 7 750	8,85 15 500	8,88 19 000	9,19 31 500	9,22 41 200	9,24 54 500	9,24 69 000	9,31 87 500
	10	10,2 206	10,7 387	11,2 ¹⁾ 487	10,3 825	10,3 975	10,2 1 700	10,7 3 450	10,2 4 370	10,3 7 750	10,7 10 000	10,2 15 500	9,95 21 200	10,7 31 500	10,4 43 700	10,3 54 500	10,3 69 000	10,7 87 500
	11,2	-	-	-	-	-	-	-	11,9 ¹⁾ 5 150	11,9 7 750	11,8 10 900	11,2 15 500	11,5 21 800	11,8 31 500	11,9 ¹⁾ 43 700	11,5 ¹⁾ 51 500	11,5 ¹⁾ 65 000	11,8 87 500
	12,5	12,3 200	13,1 387	13,6 450	13,7 750	13,7 875	12,3 1 700	13,1 3 450	13,3 5 000	13,6 7 500	13,6 10 600	13 15 500	12,8 21 200	13,1 30 700	13,3 41 200	13,4 53 000	13,4 65 000	13,1 85 000
	14	-	-	-	-	-	-	-	14,7 ¹⁾ 4 870	14,1 7 750	14,4 ¹⁾ 10 900	13,9 15 500	14,6 20 000	14,6 28 000	14,7 ¹⁾ 40 000	14,3 54 500	14,3 69 000	14,4 ¹⁾ 87 500
	16	16,3 200	15,8 387	16,5 487	15,7 800	15,7 975	16,1 1 700	15,8 3 450	15,1 4 500	15,7 7 750	16,6 10 600	16,1 15 500	15,6 20 000	16,2 31 500	15,7 40 000	15,9 54 500	15,9 69 000	16 ¹⁾ 85 000
	18	-	-	-	-	-	-	-	17,6 5 150	18,1 7 750	18 ¹⁾ 10 000	17,6 15 500	18,1 21 800	17,8 31 500	17,9 43 700	17,8 54 500	17,8 69 000	18,3 87 500
	20	20,1 175	19,3 387	20,1 475	20,8 800	20,8 925	19,3 1 700	19,3 3 450	19,6 5 000	20,7 7 500	20,8 10 600	20,3 15 500	20 21 200	19,7 30 700	20,1 42 500	20,6 53 000	20,6 65 000	20,3 85 000
	22,4	-	-	-	-	-	-	-	21,7 4 750	22,5 ¹⁾ 7 100	23,3 10 000	22,2 14 500	23 20 000	22 29 000	22,2 40 000	22,8 50 000	22,8 60 000	23,4 80 000
	25	24,4 155	24,1 335	25,1 412	26 ¹⁾ 670	26 ¹⁾ 800	23,7 1 500	24,1 3 000	24,1 4 370	24,6 6 500	25,4 9 250	24,2 13 200	25 18 500	25 26 500	24,6 36 500	25 46 200	25 54 500	25,7 73 000
	28	-	-	-	-	-	28,8 1 320	-	-	-	-	-	-	-	-	-	-	-
R 3 I	28	-	-	-	-	-	-	29,1 4 750	28,4 6 300	28,6 7 750	27,2 15 500	27,3 21 200	28,7 31 500	28,8 43 700	30 54 500	30 69 000	30,3 87 500	
	31,5	-	33,5 365	34,9 412	32,8 825	32,8 925	32,6 1 550	33,5 3 250	32,2 5 150	31,6 7 750	32,8 10 900	31,5 15 500	30,6 21 800	33,5 31 500	32,5 43 700	33,5 54 500	34,7 69 000	34,7 87 500
	35,5	-	-	-	-	-	-	-	37,5 5 150	36,5 7 750	36,3 10 900	34,4 15 500	35,4 21 800	36,9 31 500	37,2 43 700	37,4 54 500	38,4 69 000	38,4 87 500
	40	-	40,8 387	42,5 475	43,6 825	43,6 950	39,1 1 700	40,8 3 450	38,7 5 150	38,5 7 750	39,9 10 900	41,5 15 500	40,4 21 800	42,4 31 500	41,2 43 700	40,7 54 500	40,7 69 000	42,3 87 500
	45	-	-	-	-	-	-	-	45,1 5 150	44,4 7 750	44,2 10 900	45,4 15 500	46,6 21 800	46,7 31 500	47,1 43 700	45,5 ¹⁾ 54 500	45,5 ¹⁾ 69 000	46,8 ¹⁾ 87 500
	50	-	49,4 387	51,5 487	49,8 825	49,8 975	51,2 1 700	49,5 3 450	50,4 5 000	50,8 7 500	51 10 600	52,6 15 500	51,8 21 200	51,7 30 700	52,7 42 500	52,9 53 000	52,9 65 000	52 ¹⁾ 85 000
	56	-	-	-	-	-	-	-	55,4 5 150	55,5 7 750	55,3 10 600	54,1 15 500	55,5 21 800	55,6 31 500	56 43 700	57,8 54 500	57,8 69 000	59,4 ¹⁾ 87 500
	63	-	60,1 387	62,6 475	66,3 825	66,3 950	61,5 1 700	60,2 3 450	62 5 000	63,5 7 500	63,8 10 600	62,6 15 500	61,7 21 200	61,5 30 700	62,7 42 500	67,1 ¹⁾ 53 000	67,1 ¹⁾ 65 000	66 ¹⁾ 85 000
	71	-	-	-	-	-	-	-	72,8 5 150	74,9 7 750	74,6 10 900	72,6 15 500	74,5 21 800	74,7 31 500	75,3 43 700	71 ¹⁾ 54 500	71 ¹⁾ 69 000	73 87 500
	80	-	75,2 335	78,2 412	82,7 710	82,7 825	75,5 1 500	75,3 3 000	81,4 5 000	85,7 7 500	86,1 10 600	84 15 500	82,7 21 200	82,7 30 700	84,3 42 500	82,5 53 000	82,5 65 000	81,1 85 000
	90	-	-	-	-	-	-	-	89,4 5 150	93,7 7 750	93,3 10 600	86,4 15 500	88,8 21 800	89 31 500	89,7 43 700	90,1 54 500	90,1 69 000	92,7 87 500
	100	-	-	-	-	-	103 1 700	101 3 450	107 5 000	107 7 500	108 10 600	100 15 500	98,5 21 200	98,5 30 700	100 42 500	105 53 000	105 65 000	103 85 000
	125	-	-	-	-	-	123 1 700	123 3 450	123 5 000	128 7 500	131 10 600	119 15 500	123 21 200	125 30 700	123 42 500	127 53 000	127 65 000	131 85 000
160	-	-	-	-	-	151 1 500	153 3 000	-	-	-	-	-	-	-	-	-	-	

1) Endliche Übersetzungen.

Leerseite.

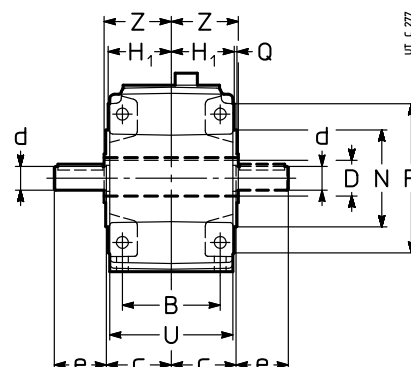
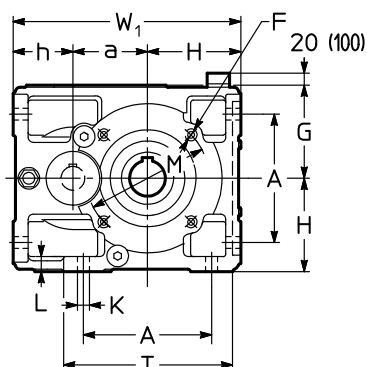
8 – Abmessungen, Bauarten, Bauformen der Stirnradgetriebe

8.1 - Getriebe R 1	110
Abmessungen	110
Bauarten (Drehsinn)	111
Bauformen	112
Schmierungsdetails	113
8.2 - Getriebe R 2I	114
Abmessungen	114
Bauarten (Drehsinn)	115
Bauformen	116
Schmierungsdetails	117
8.3 - Getriebe R 3I	118
Abmessungen	118
Bauarten (Drehsinn)	119
Bauformen	120
Schmierungsdetails	121
8.4 - Getriebe R 2I – Langes Modell	122
Abmessungen	122
Bauarten (Drehsinn)	123
Bauformen	124
Schmierungsdetails	125
8.5 - Getriebe R 3I – Langes Modell	126
Abmessungen	126
Bauarten (Drehsinn)	126
Bauformen	127
Schmierungsdetails	128

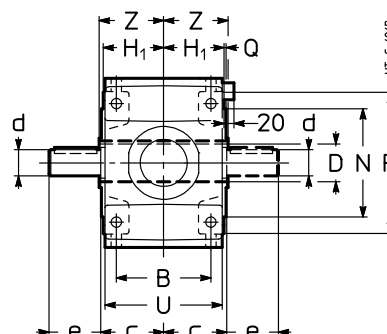
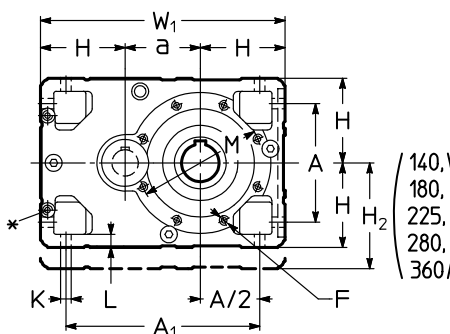
8.1 - Getriebe R I

Abmessungen

R I 63 ... 100



R I 125 ... 360



Größe	a	A	A ₁	B	c	D	d	e	d	e	F	H	H ₁	H ₂	h	K	L	M	N	P	Q	T	U	W ₁	Z	kg
						Ø H7	Ø		Ø		1)	h11		h11	h11	Ø		Ø	Ø h6	Ø						
							$i_N \leq 3,55$ $i_N \leq 4^{3)}$		$i_N \geq 4$ $i_N \geq 4,5^{3)}$			g														
63	63	102	-	90	61	30	24	50	19	40	M8	80	58,5	-	62	11,5	14	100	80	120	3	143	114	205	63	12
80	80	132	-	106	72	38	28	60	24	50	M10	100	69,5	-	70	14	17	130	110	160	3,5	180	135	250	75	23
100	100	172	-	131	87	48	32	80	28	60	M12	125	84,5	-	80	16	20	165	130	200	3,5	228	165	305	90	43
125	125	212	337	162	107	60	48	110	38	80	2)	150	103,5	-	18	23	215	180	250	4	-	201	425	110	84	
140	140	212	352	162	107	70	48	110	38	80	2)	150	103,5	180	-	18	23	265	230	300	4	-	201	440	125	97
160	160	252	412	201	132	80	55	110	48	110	M16	180	128,5	-	22	28	265	230	300	4	-	249	520	136	148	
180	180	252	432	201	132	90	55	110	48	110	M16	180	128,5	225	-	22	28	300	250	350	5	-	249	540	150	171
200	200	320	520	250	162	100	70	140	60	140	2)	225	158	-	27	34	350	300	400	5	-	307	650	167	262	
225	225	320	545	250	162	110	70	140	60	140	M20	225	158	280	-	27	34	400	350	450	5	-	307	675	180	303
250	250	396	646	310	204	125	90	170	75	140	2)	280	195	-	33	42	500	450	550	5	-	380	810	206	467	
280	280	396	676	310	204	140	90	170	75	140	M24	280	195	355	-	33	42	500	450	550	5	-	380	840	222	540
320, 321	320	510	830	386	256	160	110	210	95	170	2)	355	241	-	39	52	600	550	660	6	-	470	1030	254	832	
360	360	510	870	386	256	180	110	210	95	170	M30	355	241	450	-	39	52	600	550	660	6	-	470	1070	273	963

* Bearbeitete Fläche und Nr. 2 Gewindebohrungen (Abmessung auf Kap. 6 «Getriebeantriebsseite») und auch auf Gegenseite (nicht in Sicht).

1) Nutzlänge des Gewindes 2 · F.

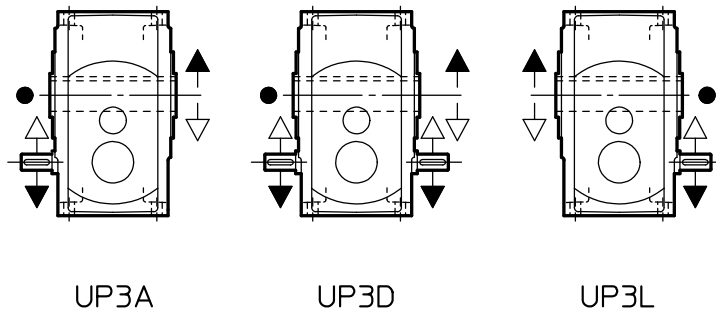
2) Abmessung, Zahl und Winkelposition s. Kap. 6.

3) Gültig für Größen 140, 180, 225, 280 und 360.



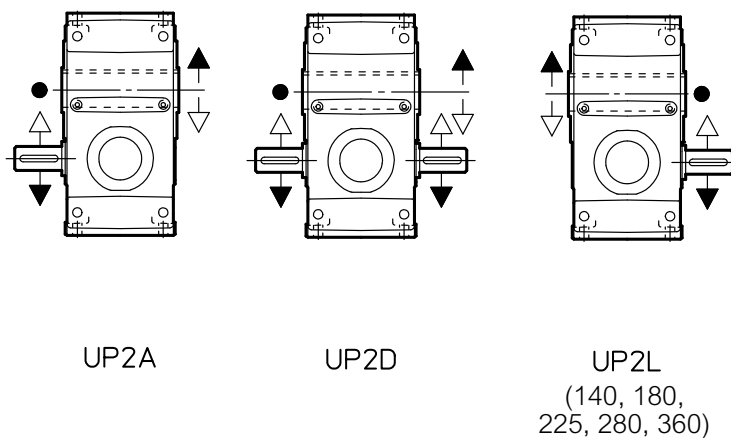
Bauarten (Drehsinn)

R I 63 ... 100



UT. C 297

R I 125 ... 360



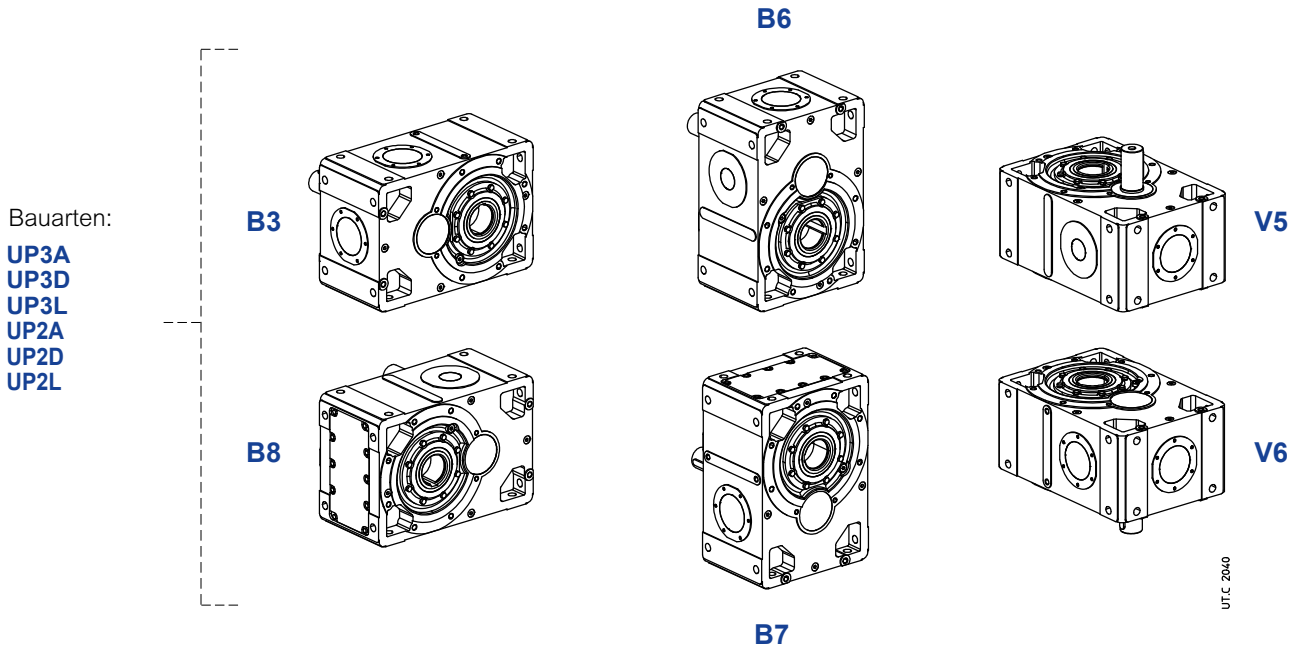
UT. C 407B

● Position der Bezugsrille (s. Kap. 6) für die Überprüfung der Radialbelastung.e.

Bauformen

Falls nicht anders erforderlich ist die Bauform **B3** vorzuziehen (s. Kap. 2).

R I 63 ... 360



Ölmenge

R I 63 ... 360

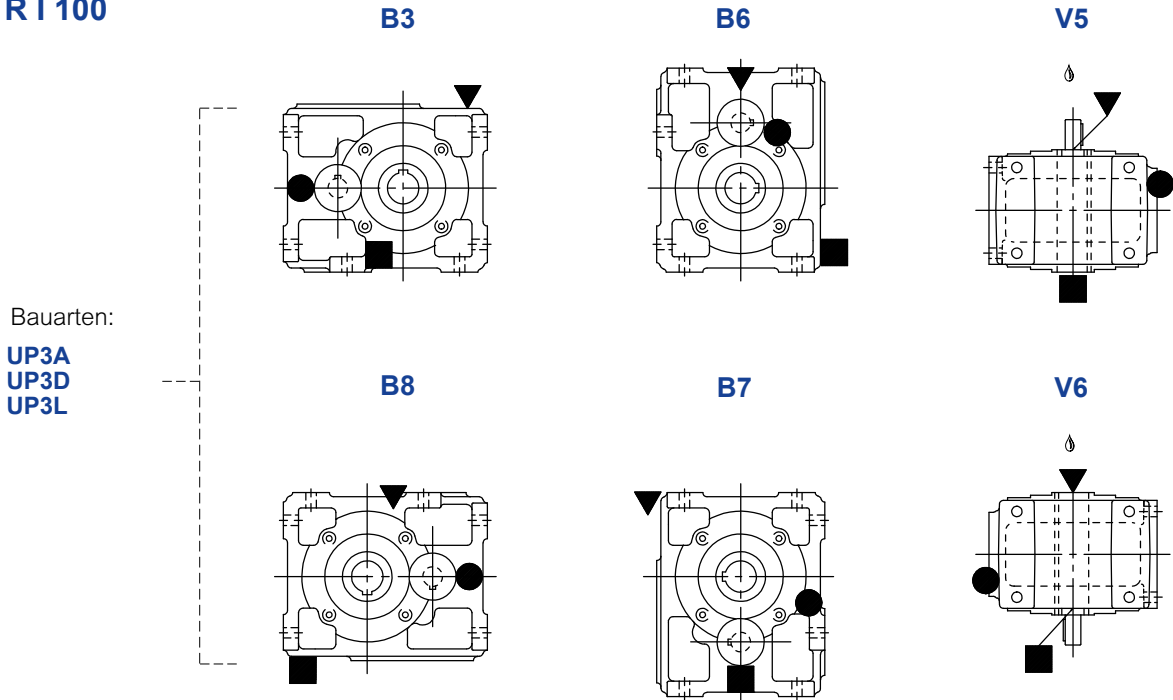
Angegebene Ölmengen sind Richtwerte.

Die genaue Menge ist beim Befüllen durch Kontrolle an der Öleinfüllschraube sicherzustellen.

Bauform	63	80	100	125	140	160	180	200	225	250	280	320, 321	360
B3	0,7	1,2	2,1	5,3	8,2	10,5	16,1	20,5	31,5	40	61	78	120
B8	0,7	1,2	2,1	5,3	5,5	10,5	10,7	20,5	21	40	41	78	80
B6	1	1,9	3,6	7	8,7	13,7	17	26,7	33,3	52	65	102	127
B7	0,8	1,5	2,6	7,6	9,7	15	19	29	37	57	72	111	141
V5	1	1,9	3,6	8,9	10,3	17,5	20,1	34	39,3	67	77	130	150
V6	0,5	0,95	1,8	4,7	4,9	9,3	9,5	18	18,6	35	36	67	71

Schmierungsdetails

R I 100

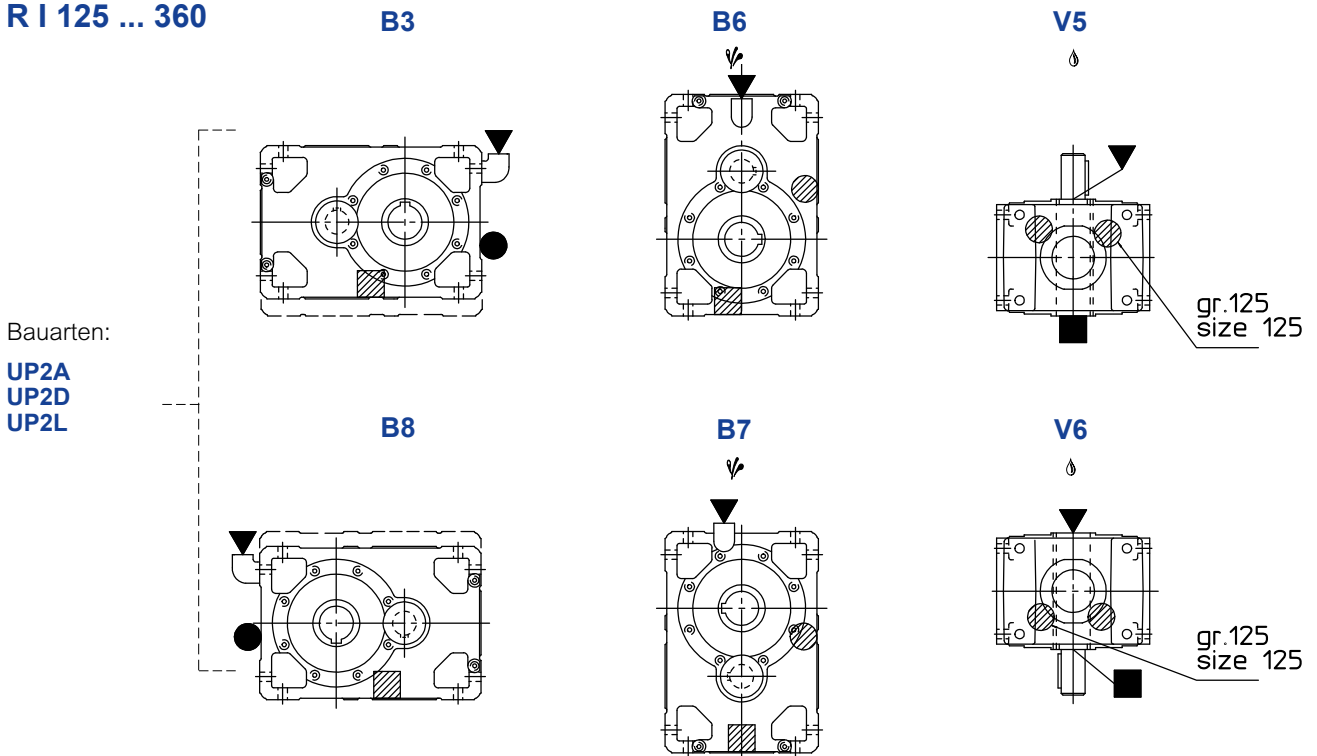


Bauarten:

UP3A
UP3D
UP3L

UT.C. 1042

R I 125 ... 360



Bauarten:

UP2A
UP2D
UP2L

UT.C. 1043

▽ Ggf. hohe Ölspritzleistung: für den Korrekturfaktor f_{t_3} der Nennwärmeleistung P_{t_N} s. Kap. 4.

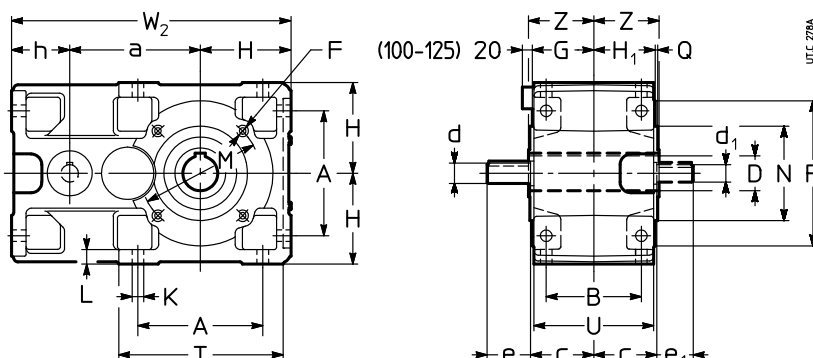
♯ Eventuelle Lagerschmierpumpe oder Schmiervorrichtung auf der Antriebsseite vorsehen (s. Kap. 17 (19)).

- ▽ Öleinfüllschraube
- Ölstandsschraube
- Ölablassschraube
- Ölstandsschraube auf Gegenseite (hier nicht sichtbar)
- ▨ Ölablassschraube auf Gegenseite (hier nicht sichtbar)

8.2 - Getriebe R 2I

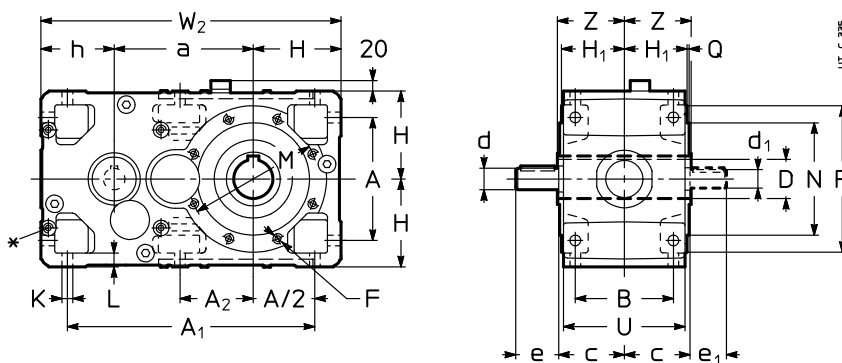
Abmessungen

R 2I 50 ... 125



Größe	a	A	B	c	D	d	e	d	e	d ₁	e ₁	F	H	H ₁	h	K	L	M	N	P	Q	T	U	W ₂	Z	kg
	Ø H7	Ø	Ø	Ø	Ø	Ø	Ø	Ø	Ø	Ø	Ø	h11	h11	Ø	Ø	Ø	Ø	Ø	Ø	Ø	Ø	Ø	Ø	Ø	Ø	
50	90	86	75	51	24	16	30	14	30	14	30	M6	67	49	50	9,5	12	85	70	105	2,5	120	95	207	53	9
63	113	102	90	61	30	19	40	16	30	16	30	M8	80	58,5	62	11,5	14	100	80	120	3	143	114	255	63	14
64	115	102	90	61	32	19	40	16	30	16	30	M8	80	58,5	62	11,5	14	100	80	120	3	143	114	257	63	14
80	142,5	132	106	72	38	24	50	19	40	19	40	M10	100	69,5	70	14	17	130	110	160	3,5	180	135	313	75	26
81	142,5	132	106	72	40	24	50	19	40	19	40	M10	100	69,5	70	14	17	130	110	160	3,5	180	135	313	75	26
100	180	172	131	87	48	28	60	24	50	24	50	M12	125	84,5	80	16	20	165	130	200	3,5	228	165	385	90	47
125	225	212	162	107	60	32	80	32	80	28	60	2)	150	103,5	100	18	23	215	180	250	4	274	201	475	110	84

R 2I 140 ... 360



Größe	a	A	A ₁	A ₂	B	c	D	d	e	d ₁	e ₁	F	H	H ₁	h	K	L	M	N	P	Q	U	W ₂	Z	kg
	Ø H7	Ø	Ø	Ø	Ø	Ø	Ø	Ø	Ø	Ø	Ø	h11	h11	h11	Ø	Ø	Ø	Ø	Ø	Ø	Ø	Ø	Ø	Ø	
140	240	212	427	127	162	107	70	32	80	28	60	2)	150	103,5	125	18	23	265	230	300	4	201	515	125	108
160	285	252	507	-	201	132	80	42	110	38	80	M16	180	128,5	150	22	28	265	230	300	4	249	615	136	176
180	305	252	527	170	201	132	90	42	110	38	80	M16	180	128,5	150	22	28	300	250	350	5	249	635	150	194
200	360	320	635	-	250	162	100	55	110	48	110	2)	225	158	180	27	34	350	300	400	5	307	765	167	309
225	385	320	660	223	250	162	110	55	110	48	110	M20	225	158	180	27	34	400	350	450	5	307	790	180	340
250	450	396	791	-	310	200	125	70	140	55	110	2)	280	195	225	33	42	500	450	550	5	380	955	206	543
280	480	396	821	277	310	200	140	70	140	55	110	M24	280	195	225	33	42	500	450	550	5	380	985	222	597
320, 321	570	510	1005	-	386	245	160	90	170	70	140	2)	355	241	280	39	52	600	550	660	6	470	1205	254	1150
360	610	510	1045	358	386	245	180	90	170	70	140	M30	355	241	280	39	52	600	550	660	6	470	1245	273	1300

* Bearbeitete Fläche und Nr. 4 Gewindebohrungen (Abmessung auf Kap. 6 «Getriebeantriebsseite») und auch auf Gegenseite (hier nicht sichtbar).

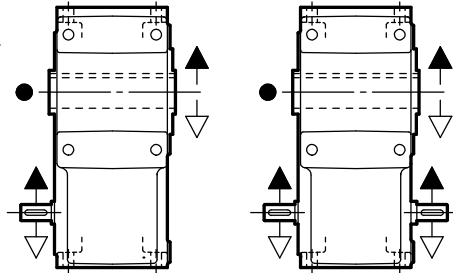
1) Nutzlänge des Gewindes 2 · F.

2) Abmessung, Zahl und Winkelposition s. Kap. 6.



Bauarten (Drehsinn)

R 2I 50 ... 125

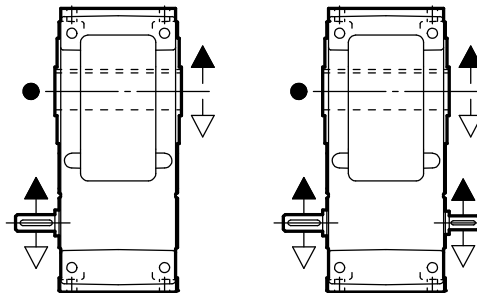


UP2A

UP2D

UT. C. 298

R 2I 140 ... 360



UP2A

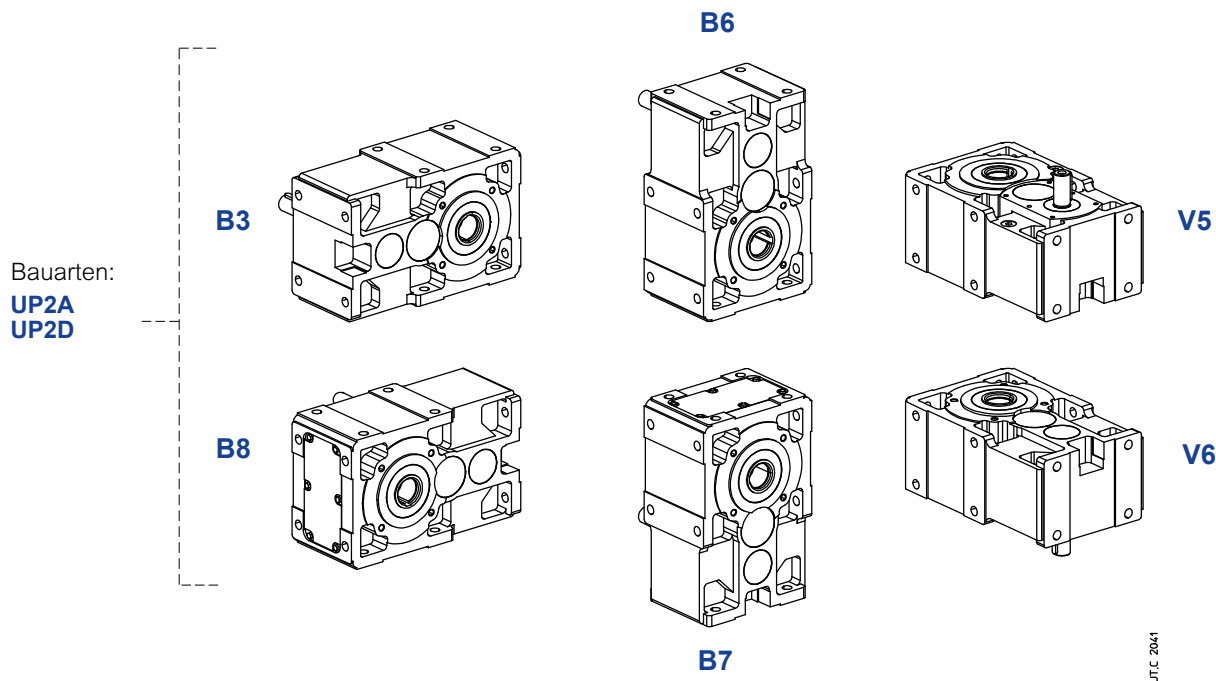
UP2D

● Position der Bezugsrille (s. Kap. 6) für die Überprüfung der Radialbelastung.

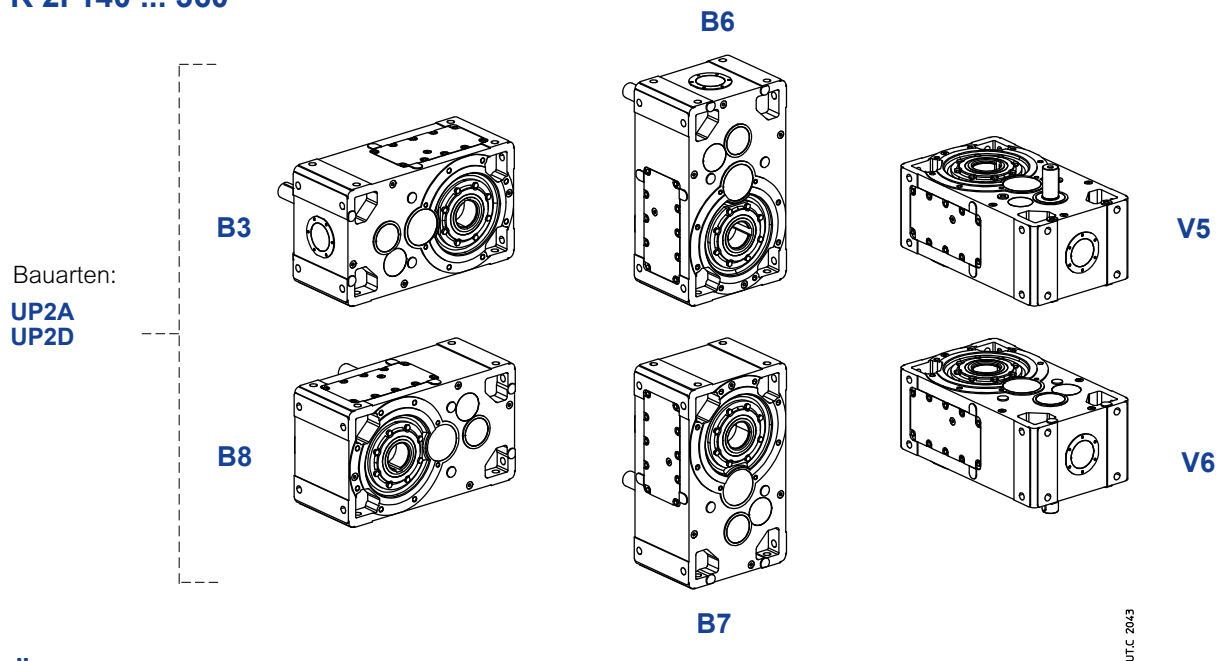
Bauformen

Falls nicht anders erforderlich ist die Bauform B3 vorzuziehen (s. Kap. 2).

R 21 50 ... 125



R 21 140 ... 360



Ölmenge

R 21 50 ... 360

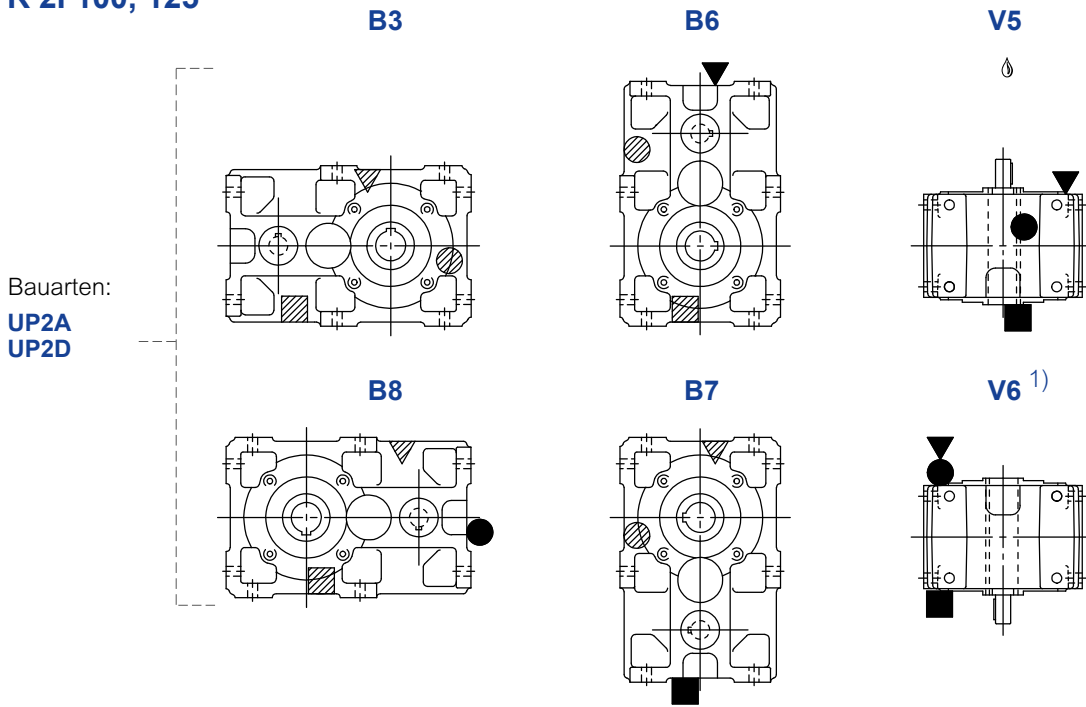
Angegebene Ölmenngen [l] sind Richtwerte.

Die genaue Menge ist beim Befüllen durch Kontrolle an der Öleinfüllschraube sicherzustellen.

Bauform	50	63, 64	80, 81	100	125	140	160	180	200	225	250	280	320, 321	360
B3	0,6	0,9	1,5	3,2	5,8	6,6	12	13	25	26	47	51	97	100
B8	0,6	0,9	1,5	3,2	5,8	6,6	12	13	25	26	47	51	97	100
B6	0,9	1,4	2,7	5,4	10,5	10,8	20	21	39	41	75	80	152	156
B7	0,8	1,2	2,3	5	9	9,7	18	19	35	37	67	72	137	140
V5	0,8	1,2	2,3	5	9	9,7	18	19	35	37	67	72	137	140
V6	0,8	1,2	2,3	5	9	9,7	18	19	35	37	67	72	137	140

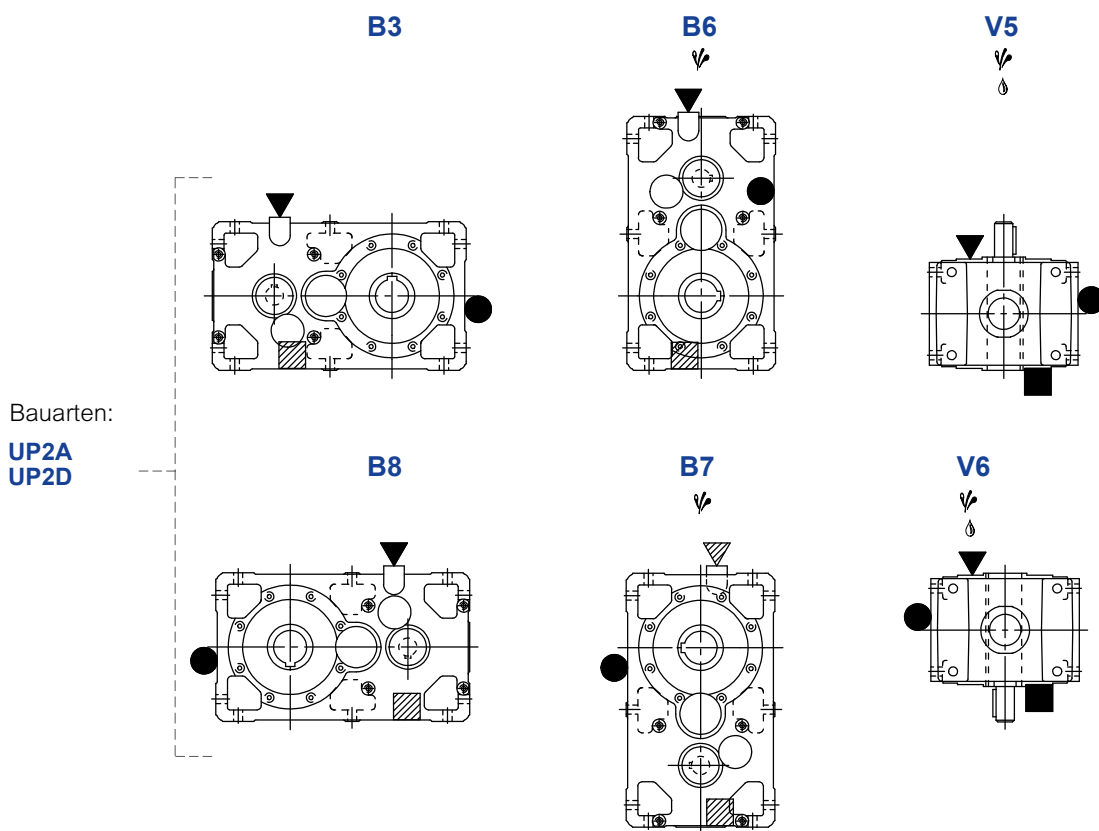
Schmierungsdetails

R 2I 100, 125



UTL 904

R 2I 140 ... 360



UTL 904SA

▽ Ggf. hohe **Ölspritzleistung**: für den Korrekturfaktor f_3 der Nennwärmeleistung P_{tN} s. Kap. 4.

♯ Eventuelle Lagerschmierpumpe oder Schmiervorrichtung auf der Antriebsseite vorsehen s. Kap 17 (19)).

1) S. auch Kap. 6 Seite 43.

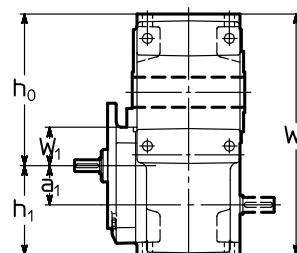
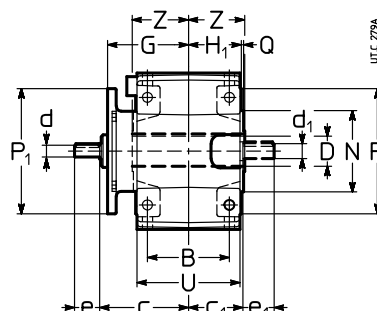
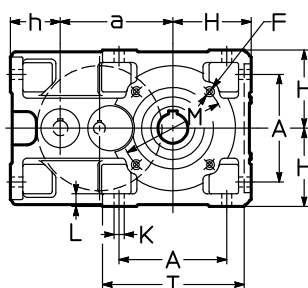
- ▽ Öleinfüllschraube
- Ölstandsschraube
- Ölablassschraube
- ▼ Einfüllschraube mit Ölstandesstab

- ▽ Öleinfüllschraube auf Gegenseite (hier nicht sichtbar)
- Ölstandsschraube auf Gegenseite (hier nicht sichtbar)
- Ölablassschraube auf Gegenseite (hier nicht sichtbar)

8.3 - Getriebe R 31

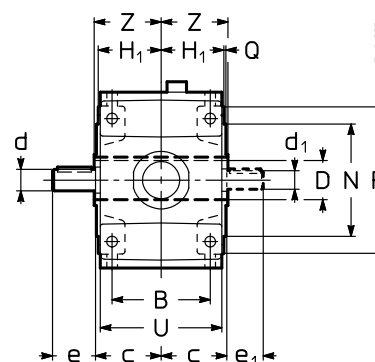
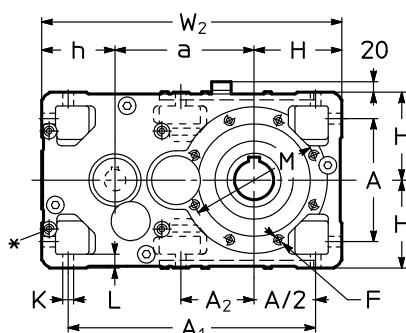
Abmessungen

R 31 63 ... 125



Größe	a	a ₁	A	B	c	c ₁	D	d	e	d	e	d ₁	e ₁	F	G	H	H ₁	h	h ₀	h ₁	K	L	M	N	P	P ₁	Q	T	U	W ₁	W ₂	Z	kg
	Ø H7	Ø	Ø	Ø	Ø	Ø	Ø	Ø	Ø	Ø	Ø	Ø	Ø	Ø	Ø	Ø	Ø	Ø	Ø	Ø	Ø	Ø	Ø	Ø	Ø	Ø	Ø	Ø	Ø	Ø	Ø	Ø	
63	113	40	102	90	99	61	30	11	23	-	-	16	30	M8	90	80	58,5	62	153	102	11,5	14	100	80	120	140 ³⁾	3	143	114	40	255	63	17
64	115	40	102	90	99	61	32	11	23	-	-	16	30	M8	90	80	58,5	62	155	102	11,5	14	100	80	120	140 ³⁾	3	143	114	40	257	63	17
80	142,5	50	132	106	117	72	38	14	30	-	-	19	40	M10	108	100	69,5	70	192,5	120	14	17	130	110	160	160 ³⁾	3,5	180	135	50	313	75	29
81	142,5	50	132	106	117	72	40	14	30	-	-	19	40	M10	108	100	69,5	70	192,5	120	14	17	130	110	160	160 ³⁾	3,5	180	135	50	313	75	29
100	180	62,5	172	131	141	87	48	19	40	16	30	24	50	M12	130	125	84,5	80	242	143	16	20	165	130	200	200	3,5	228	165	62	385	90	52
125	225	80	212	162	170	107	60	24	50	19	40	28	60	M16	159	150	103,5	100	295	180	18	23	215	180	250	200	4	274	201	86	475	110	92

R 31 140 ... 360



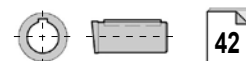
Größe	a	A	A ₁	A ₂	B	c	D	d	e	d	e	d ₁	e ₁	F	H	H ₁	h	K	L	M	N	P	Q	U	W ₂	Z	kg
	Ø H7	Ø	Ø	Ø	Ø	Ø	Ø	Ø	Ø	Ø	Ø	Ø	Ø	Ø	Ø	Ø	Ø	Ø	Ø	Ø	Ø	Ø	Ø	Ø	Ø	Ø	
140	240	212	427	127	162	107	70	28	60	24	50	24	50	2)	150	103,5	125	18	23	265	230	300	4	201	515	125	108
160	285	252	507	-	201	132	80	32	80	28	60	28	60	M16	180	128,5	150	22	28	265	230	300	4	249	615	136	176
180	305	252	527	170	201	132	90	32	80	28	60	28	60	M16	180	128,5	150	22	28	300	250	350	5	249	635	150	194
200	360	320	635	-	250	162	100	42	110	38	80	38	80	2)	225	158	180	27	34	350	300	400	5	307	765	167	309
225	385	320	660	223	250	162	110	42	110	38	80	38	80	M20	225	158	180	27	34	400	350	450	5	307	790	180	340
250	450	396	791	-	310	200	125	55	110	48	110	45	110	2)	280	195	225	33	42	500	450	550	5	380	955	206	543
280	480	396	821	277	310	200	140	55	110	48	110	45	110	M24	280	195	225	33	42	500	450	550	5	380	985	222	597
320, 321	570	510	1005	-	386	245	160	70	140	55	110	55	110	2)	355	241	280	39	52	600	550	660	6	470	1205	254	1150
360	610	510	1045	358	386	245	180	70	140	55	110	55	110	M30	355	241	280	39	52	600	550	660	6	470	1245	273	1300

* Bearbeitete Fläche und Nr. 4 Gewindebohrungen (Abmessung auf Kap. 6 «Getriebeantriebsseite») und auch auf Gegenseite (hier nicht sichtbar).

1) Nutzlänge des Gewindes 2 · F.

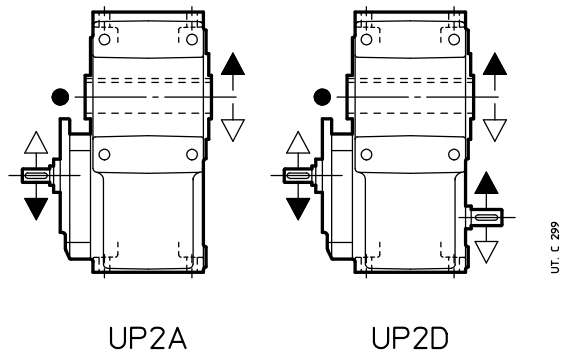
2) Abmessung, Zahl und Winkelposition s. Kap. 6.

3) Vierkantflansch: Abmessungen s. Kap. 6.

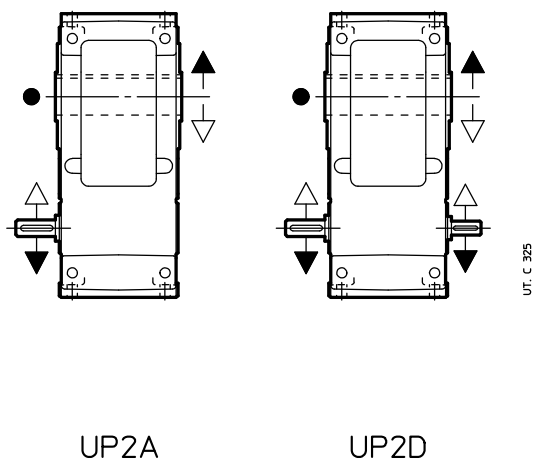


Bauarten (Drehsinn)

R 3I 63 ... 125



R 3I 140 ... 360

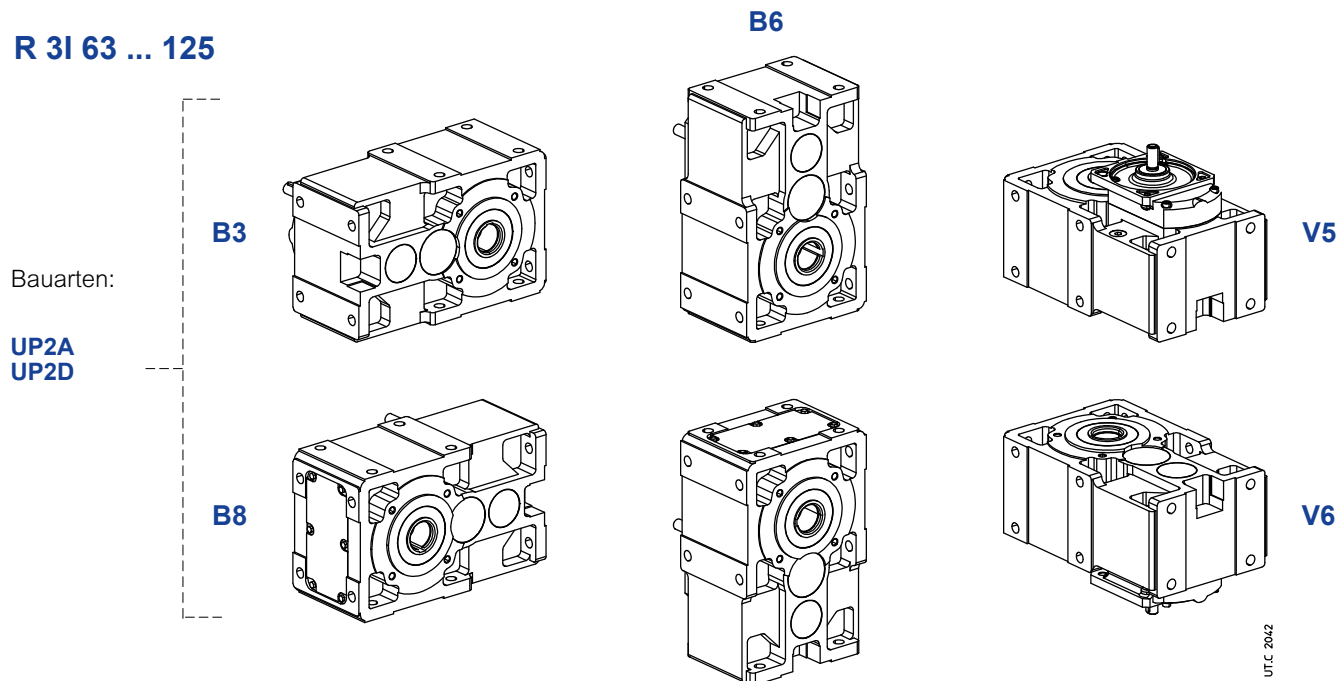


● Position der Bezugsrille (s. Kap. 6) für die Überprüfung der Radialbelastung.

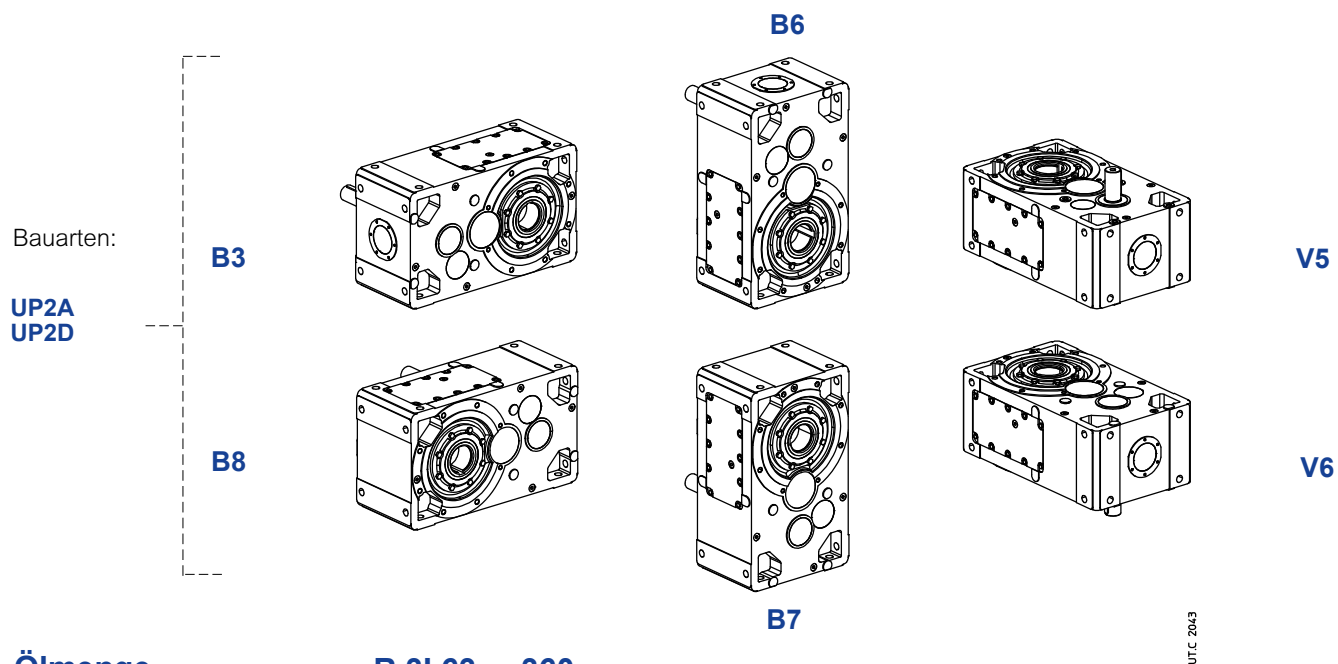
Bauformen

Falls nicht anders erforderlich ist die Bauform **B3** vorzuziehen (s. Kap. 2).

R 3I 63 ... 125



R 3I 140 ... 360



Ölmenge

R 3I 63 ... 360

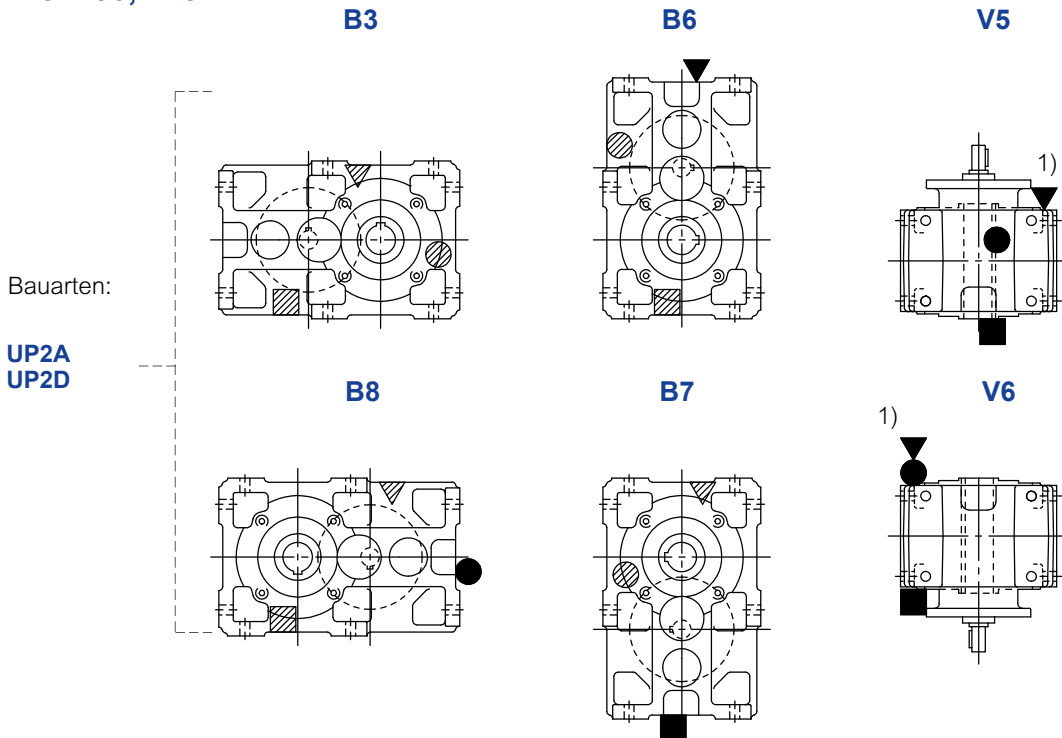
Angegebene Ölmengen [l] sind Richtwerte.

Die genaue Menge ist beim Befüllen durch Kontrolle an der Öleinfüllschraube sicherzustellen.

Bauform	63, 64	80, 81	100	125	140	160	180	200	225	250	280	320, 321	360
B3	1	1,7	3,3	6,1	6,6	12	13	25	26	47	51	97	100
B8	1	1,7	3,3	6,1	9,7	18	19	35	37	67	72	137	140
B6	1,5	2,9	5,7	10,2	9,7	18	19	35	37	67	72	137	140
B7	1,3	2,5	4,9	8,8	9,7	18	19	35	37	67	72	137	140
V5	1,3	2,5	4,9	8,8	9,7	18	19	35	37	67	72	137	140
V6	1,3	2,5	4,9	8,8	9,7	18	19	35	37	67	72	137	140

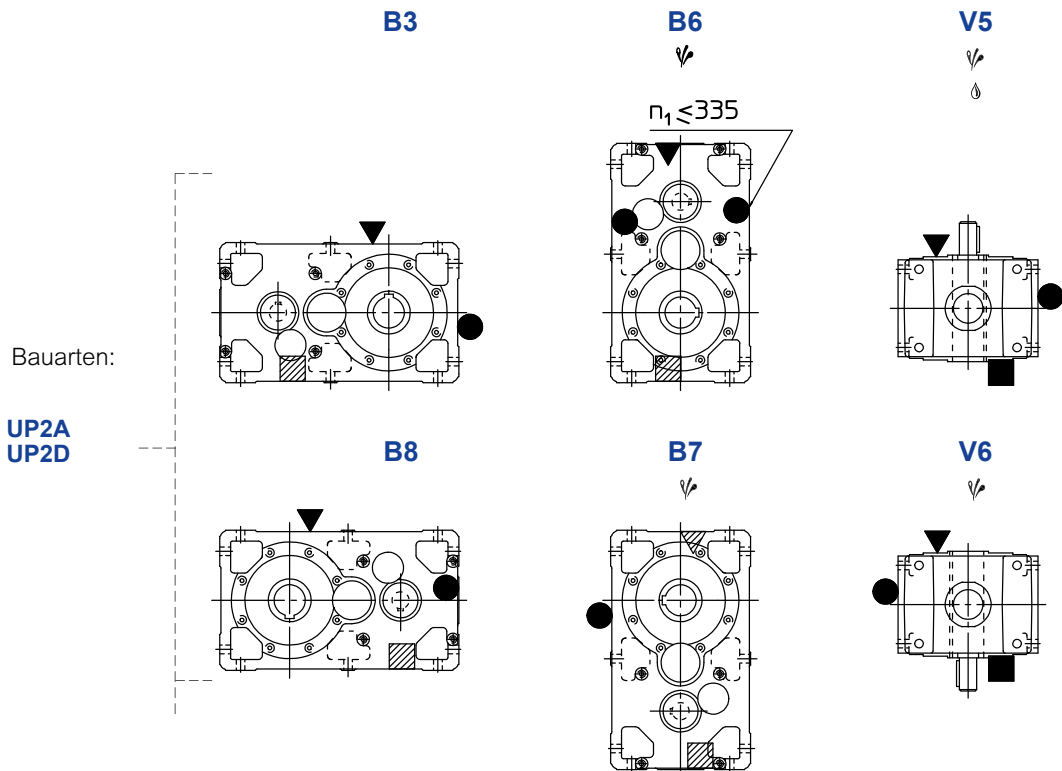
Schmierungsdetails

R 3I 100, 125



UTC 1046

R 3I 140 ... 360



UTC 1027A

▽ Ggf. hohe **Ölspritzleistung**: für den Korrekturfaktor f_3 der Nennwärmeleistung P_{tN} s. Kap. 4.

♯ Eventuelle Lagerschmierpumpe oder Schmiervorrichtung auf der Antriebsseite vorsehen s. Kap 17 (19)).

1) S. auch Kap. 6 Seite 43.

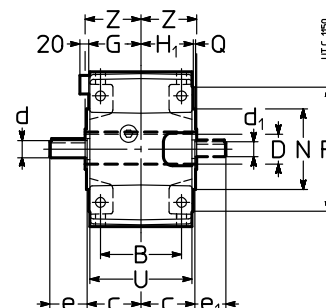
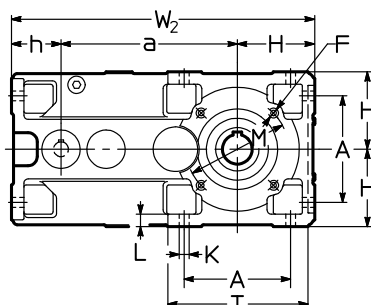
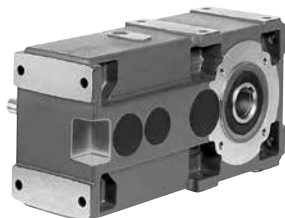
- ▽ Öleinfüllschraube
- Ölstandsschraube
- Ölablassschraube
- Einfüllschraube mit Ölstandmessstab

- ▽ Öleinfüllschraube auf Gegenseite (hier nicht sichtbar)
- Ölstandsschraube auf Gegenseite (hier nicht sichtbar)
- Ölablassschraube auf Gegenseite (hier nicht sichtbar)

8.4 - Getriebe R 2I – Langes Modell

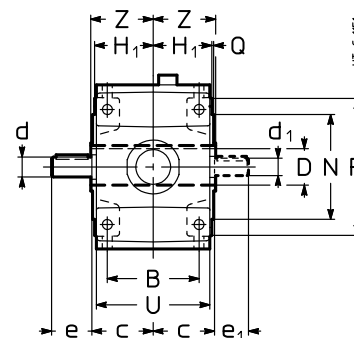
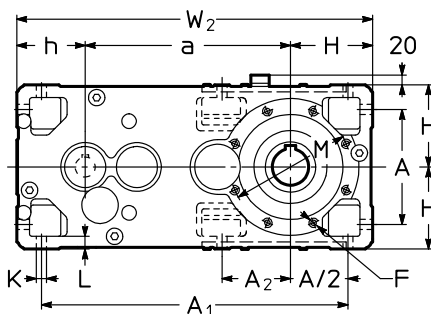
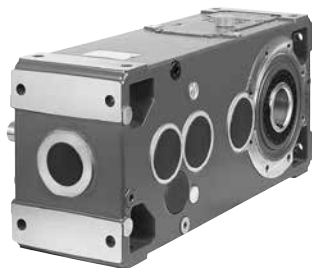
Abmessungen

R 2I 100, 125 – Langes Modell



Größe	a	A	B	c	D Ø H7	d Ø	e	d Ø	e	d ₁ Ø	e ₁	F	H h11	H ₁ G	h h11	K Ø	L	M Ø	N Ø h6	P Ø	Q	T	U	W ₂	Z	kg
100	284,7	172	131	87	48	28	60	24	50	24	50	M12	125	84,5	80,3	16	20	165	130	200	3,5	228	165	490	90	56
125	358	212	162	107	60	32	80	32	80	28	60	2)	150	103,5	100	18	23	215	180	250	4	274	201	608	110	100

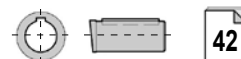
R 2I 140 ... 360 – Langes Modell



Größe	a	A	A ₁	A ₂	B	c	D Ø H7	d Ø	e	d ₁ Ø	e ₁	F	H h11	H ₁	h h11	K Ø	L	M Ø	N Ø h6	P Ø	Q	U	W ₂	Z	kg
140	373	212	560	127	162	107	70	32	80	28	60	2)	150	103,5	125	18	23	265	230	300	4	201	648	125	124
160	450	252	672	–	201	132	80	42	110	38	80	M16	180	128,5	150	22	28	265	230	300	4	249	780	136	204
180	470	252	692	170	201	132	90	42	110	38	80	M16	180	128,5	150	22	28	300	250	350	5	249	800	150	222
200	556	320	831	–	250	162	100	55	110	48	110	2)	225	158	180	27	34	350	300	400	5	307	961	167	357
225	581	320	856	223	250	162	110	55	110	48	110	M20	225	158	180	27	34	400	350	450	5	307	986	180	389
250	690	396	1031	–	310	200	125	70	140	55	110	2)	280	195	225	33	42	500	450	550	5	380	1195	206	625
280	720	396	1061	277	310	200	140	70	140	55	110	M24	280	195	225	33	42	500	450	550	5	380	1225	222	682
320, 321	870	510	1305	–	386	245	160	90	170	70	140	2)	355	241	280	39	52	600	550	660	6	470	1505	254	1290
360	910	510	1345	358	386	245	180	90	170	70	140	M30	355	241	280	39	52	600	550	660	6	470	1545	273	1445

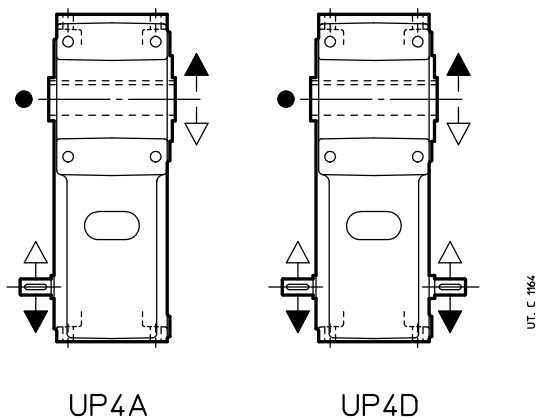
1) Nutzlänge des Gewindes 2 · F.

2) Abmessung, Zahl und Winkelposition s. Kap. 6.

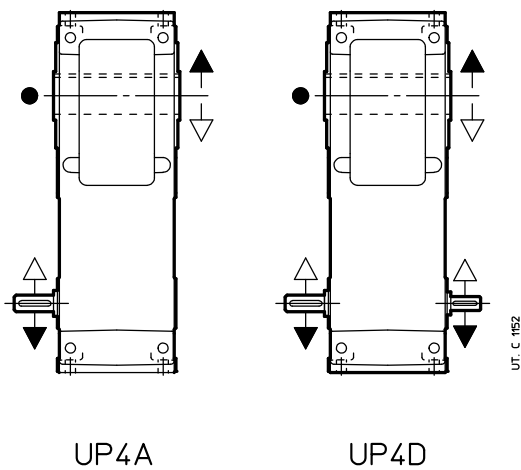


Bauarten (Drehsinn)

R 2I 100, 125 – Langes Modell



R 2I 140 ... 360 – Langes Modell

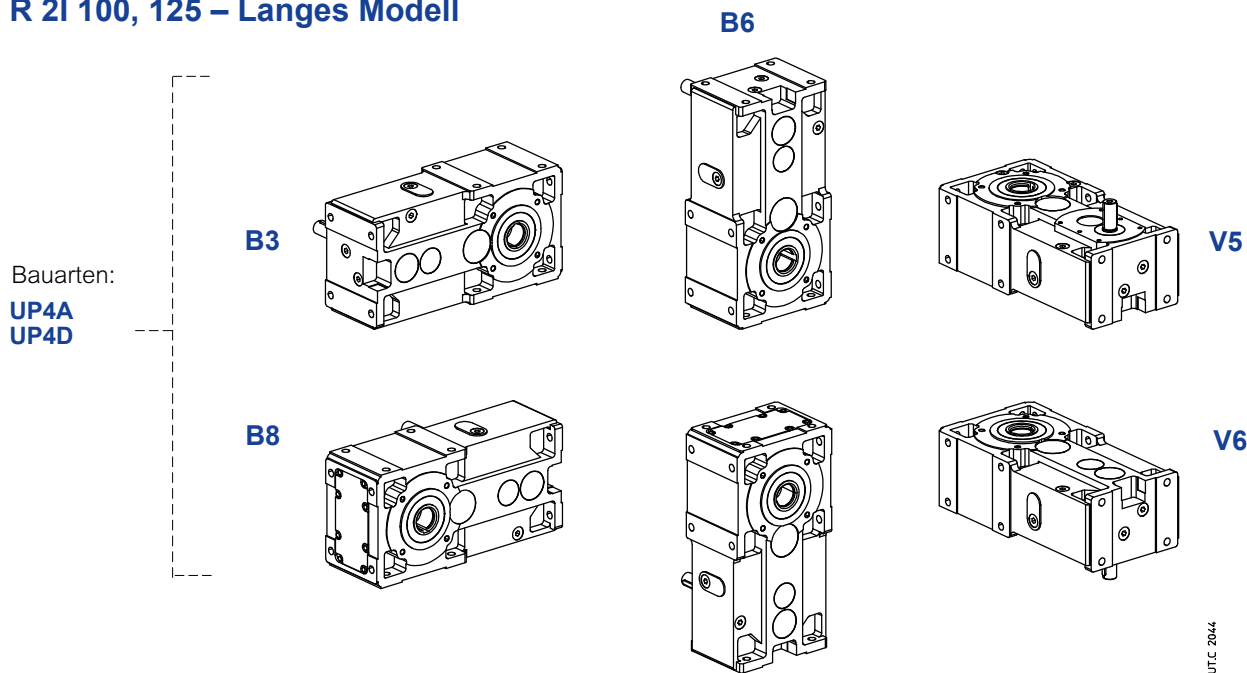


● Position der Bezugsrille (s. Kap. 16) für die Überprüfung der Radialbelastung.

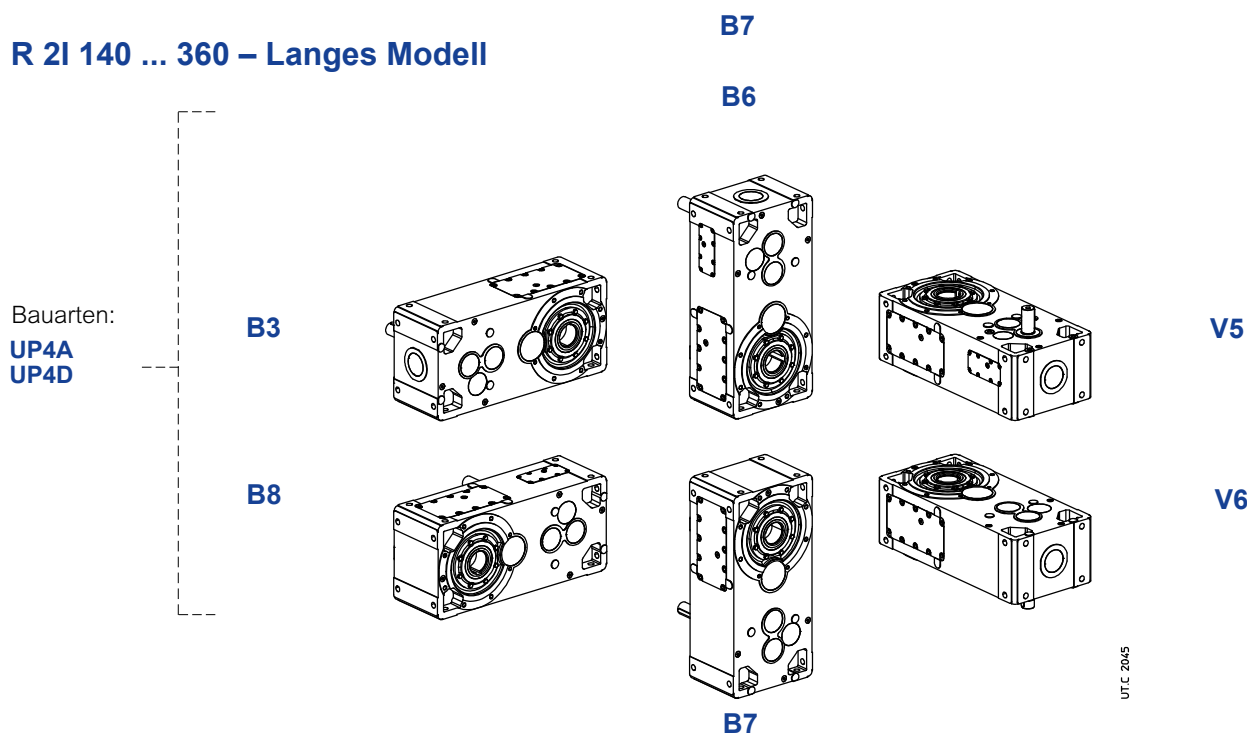
Bauformen

Falls nicht anders erforderlich ist die Bauform **B3** vorzuziehen (s. Kap. 2).

R 2I 100, 125 – Langes Modell



R 2I 140 ... 360 – Langes Modell



Ölmenge **R 2I 100... 360 – Langes Modell**

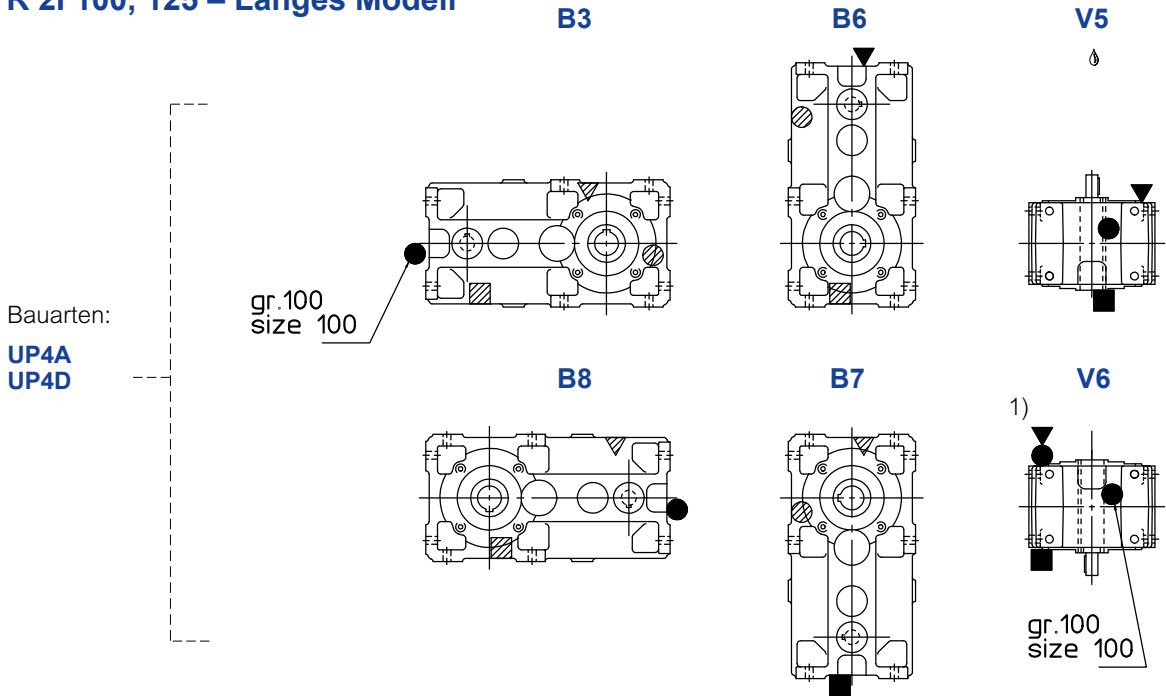
Angegebene Ölmengen [l] sind Richtwerte.

Die genaue Menge ist beim Befüllen durch Kontrolle an der Öleinfüllschraube sicherzustellen.

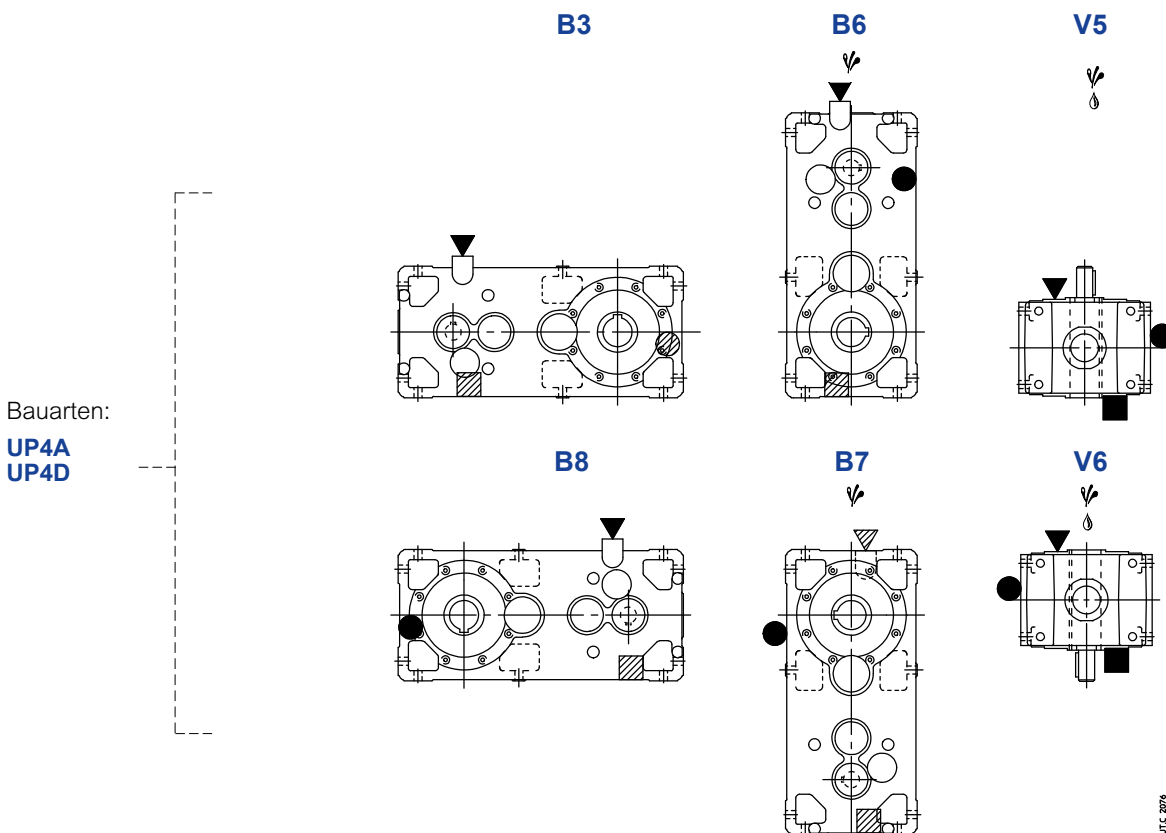
Bauform	100	125	140	160	180	200	225	250	280	320, 321	360
B3	4,2	8	8,8	16	17,4	33	34	62	66	124	127
B8	4,2	8	8,8	16	17,4	33	34	62	66	124	127
B6	8	15,8	16,2	30	31	58	60	111	116	214	218
B7	7,6	14	15,2	28	29	54	56	103	108	199	202
V5	6,6	6,6	13,2	24	25	47	49	89	94	177	180
V6	12	12	13,2	24	25	47	49	89	94	177	180

Schmierungsdetails

R 2I 100, 125 – Langes Modell



R 2I 140 ... 360 – Langes Modell



▽ Ggf. hohe **Ölspritzleistung**: für den Korrekturfaktor f_t der Nennwärmeleistung P_{tN} s. Kap. 4.

♯ Eventuelle Lagerschmierpumpe oder Schmiervorrichtung auf der Antriebsseite vorsehen s. Kap 17 (19)).

1) S. auch Kap. 6 Seite 43.

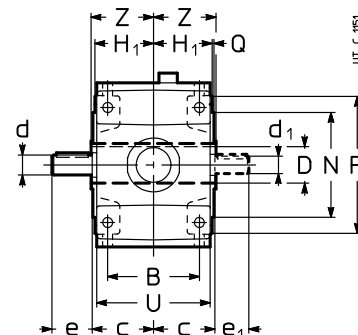
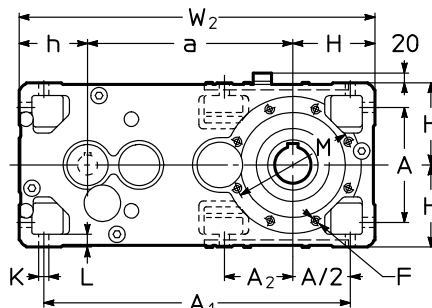
▽ Öleinfüllschraube
● Ölstandsschraube
■ Ölablassschraube
▼ Einfüllschraube mit Ölstandmessstab

▽ Öleinfüllschraube auf Gegenseite (hier nicht sichtbar)
● Ölstandsschraube auf Gegenseite (hier nicht sichtbar)
■ Ölablassschraube auf Gegenseite (hier nicht sichtbar)

8.5 - Getriebe R 3I – Langes Modell

Abmessungen

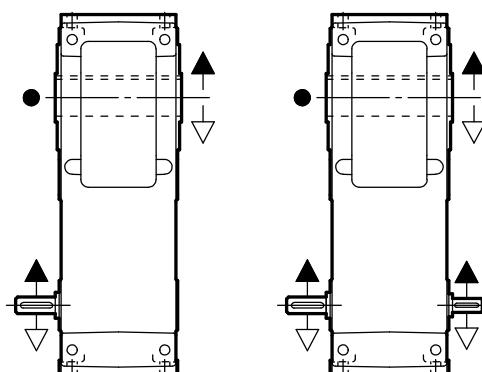
R 3I 140 ... 360 – Langes Modell



Größe	a	A	A ₁	A ₂	B	c	D Ø H7	i _N ≤ 63		i _N ≥ 71		F 1)	H h11	H ₁	h h11	K Ø	L	M Ø	N Ø h6	P Ø	Q	U	W ₂	Z	kg		
								d Ø	e	d Ø	e															d ₁ Ø	e ₁
140	373	212	560	127	162	107	70	28	60	24	50	24	50	2)	150	103,5	125	18	23	265	230	300	4	201	648	125	124
160	450	252	672	-	201	132	80	32	80	28	60	28	60	M16	180	128,5	150	22	28	265	230	300	4	249	780	136	204
180	470	252	692	170	201	132	90	32	80	28	60	28	60	M16	180	128,5	150	22	28	300	250	350	5	249	800	150	222
200	556	320	831	-	250	162	100	42	110	38	80	38	80	2)	225	158	180	27	34	350	300	400	5	307	961	167	357
225	581	320	856	223	250	162	110	42	110	38	80	38	80	M20	225	158	180	27	34	400	350	450	5	307	986	180	389
250	690	396	1031	-	310	200	125	55	110	48	110	45	110	2)	280	195	225	33	42	500	450	550	5	380	1195	206	625
280	720	396	1061	277	310	200	140	55	110	48	110	45	110	M24	280	195	225	33	42	500	450	550	5	380	1225	222	682
320, 321	870	510	1305	-	386	245	160	70	140	55	110	55	110	2)	355	241	280	39	52	600	550	660	6	470	1505	254	1290
360	910	510	1345	358	386	245	180	70	140	55	110	55	110	M30	355	241	280	39	52	600	550	660	6	470	1545	273	1445

Bauarten (Drehsinn)

R 3I 140 ... 360 – Langes Modell



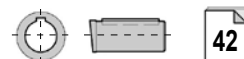
UP4A

UP4D

● Position der Bezugsrille (s. Kap. 6) für die Überprüfung der Radialbelastung.

1) Nutzlänge des Gewindes 2 · F.

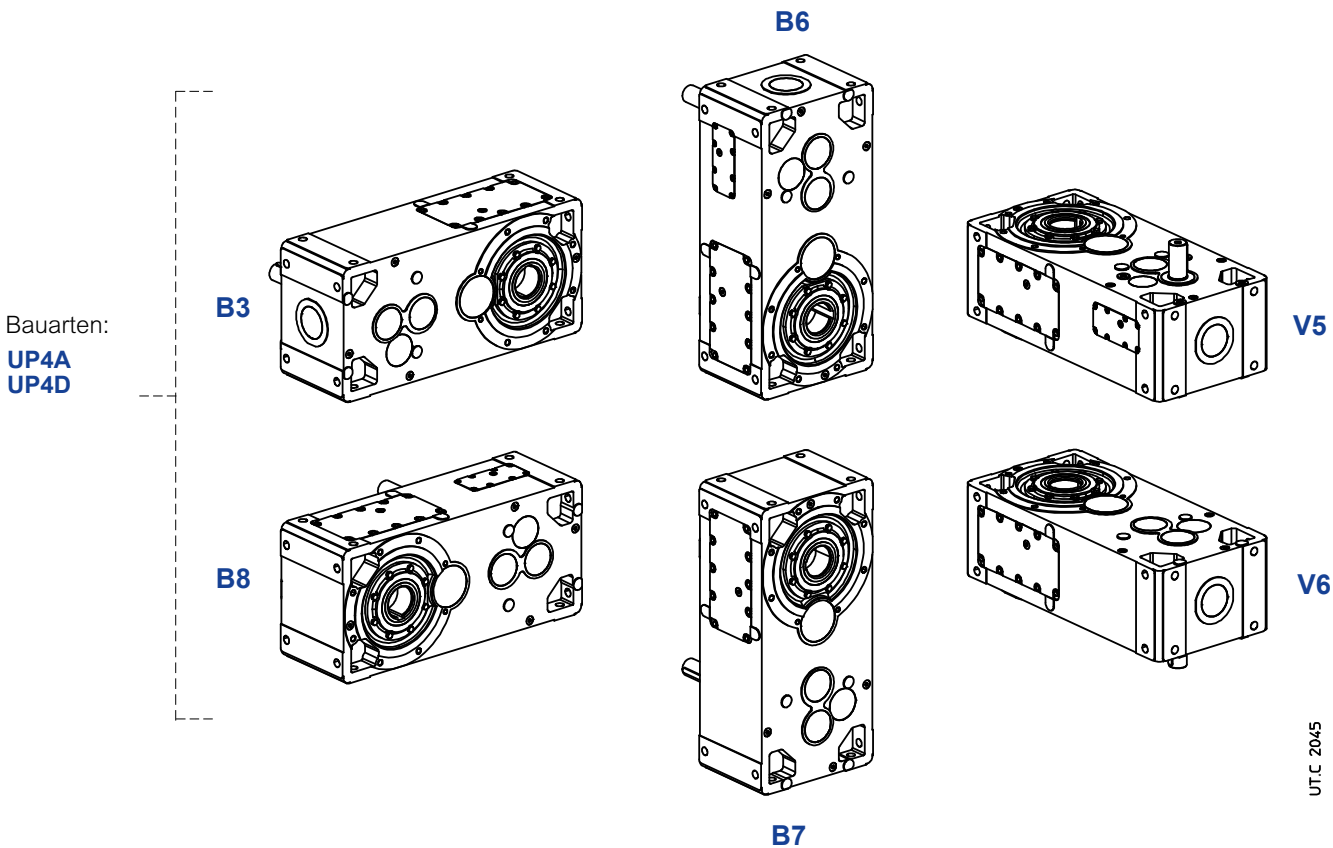
2) Abmessung, Zahl und Winkelposition s. Kap. 6.



Bauformen

Falls nicht anders erforderlich ist die Bauform **B3** vorzuziehen (s. Kap. 2).

R 3I 140 ... 360 – Langes Modell



Ölmenge R 3I 140 ... 360 – Langes Modell

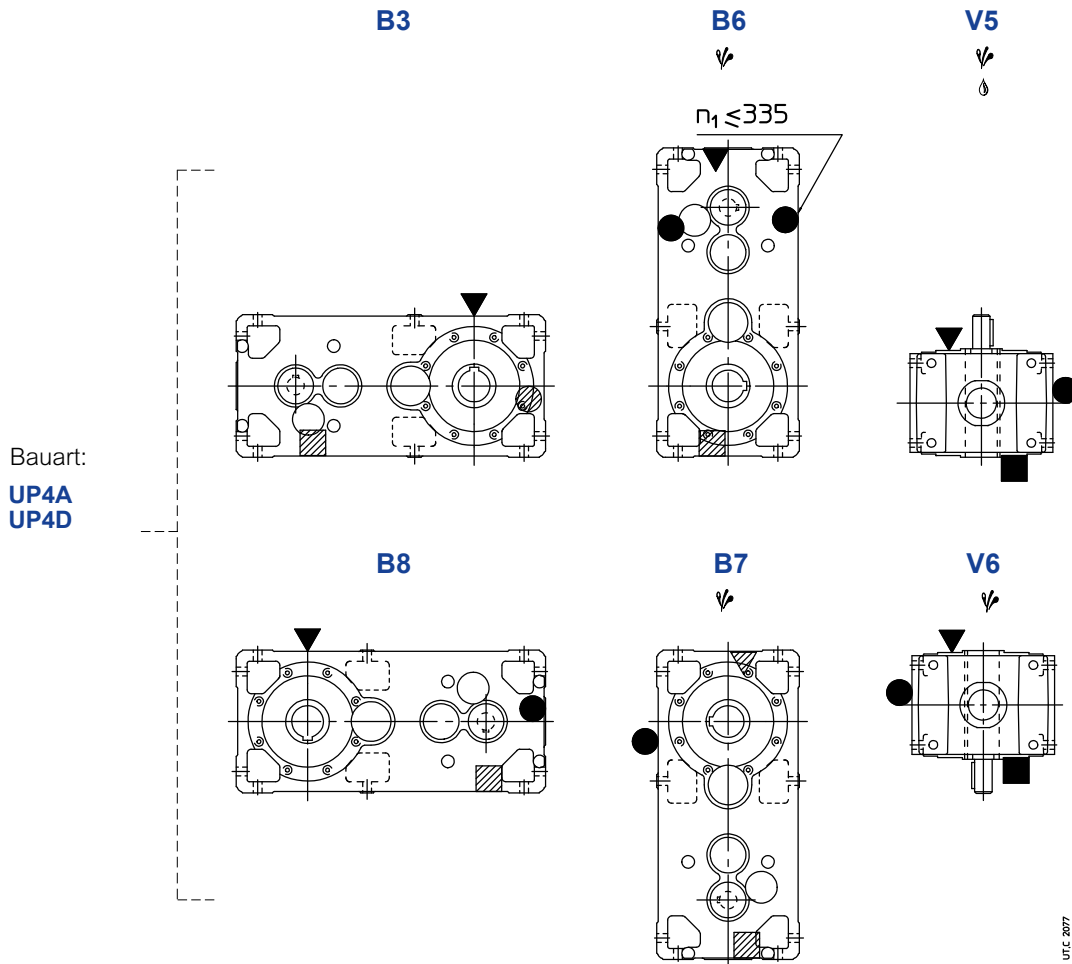
Angegebene Ölmengen sind Richtwerte.

Die genaue Menge ist beim Befüllen durch Kontrolle an der Öleinfüllschraube sicherzustellen.

Bauform	140	160	180	200	225	250	280	320, 321	360
B3	8,8	16	17,4	33	34	62	66	124	127
B8	12,2	22	23	43	45	82	87	164	167
B6	15,2	28	29	54	56	103	108	199	202
B7	15,2	28	29	54	56	103	108	199	202
V5	13,2	24	25	47	49	89	94	177	180
V6	13,2	24	25	47	49	89	94	177	180

Schmierungsdetails

R 3I 140 ... 360 – Langes Modell



▽ Ggf. hohe **Ölspritzleistung**: für den Korrekturfaktor f_3 der Nennwärmeleistung P_{tN} s. Kap. 4.

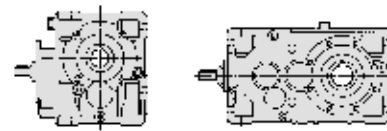
♯ Eventuelle Lagerschmierpumpe oder Schmiervorrichtung auf der Antriebsseite vorsehen s. Kap 17 (19)).

1) S. auch Kap. 6 Seite 43.

- ▼ Öleinfüllschraube
- Ölstandsschraube
- Ölablassschraube
- ▼ Einfüllschraube mit Ölstandmessstab

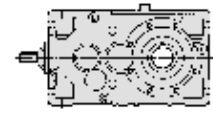
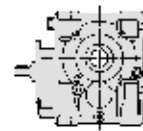
- ▼ Öleinfüllschraube auf Gegenseite (hier nicht sichtbar)
- Ölstandsschraube auf Gegenseite (hier nicht sichtbar)
- Ölablassschraube auf Gegenseite (hier nicht sichtbar)

9 – Auswahl- tabellen der Kegelstirn- radgetriebe



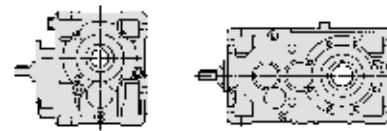
$n_{N2} \cdot L_h$ min ⁻¹ · h	i_N	P_{N2} kW																i_N	n_1 min ⁻¹	n_{N2} min ⁻¹	
		M_{N2} N m																			
		50	63	64	80	81	100	125	140	160	180	200	225	250	280	320	321				360
45 000 000	4	-	-	-	-	-	-	-	-	-	-	3 830 CI/4,1	-	7 480 CI/4	-	13 030 CI/3,9	16 290 CI/3,9	-			
	4	-	-	-	-	-	-	-	-	-	-	3 930 CI/4,1	-	7 670 CI/4	-	13 380 CI/3,9	16 720 CI/3,9	-			
35 500 000	5	-	-	-	-	-	-	1 200 CI/5,06	-	2 280 CI/4,89	-	4 780 CI/5,11	-	9 450 CI/5,06	-	16 320 CI/4,89	20 390 CI/4,89	-			
	4	-	-	-	-	-	-	-	-	-	-	4 040 CI/4,1	-	7 880 CI/4	-	13 740 CI/3,9	17 180 CI/3,9	-			
31 500 000	5	-	-	-	-	-	-	1 230 CI/5,06	-	2 340 CI/4,89	-	4 900 CI/5,11	-	9 710 CI/5,06	-	16 750 CI/4,89	20 940 CI/4,89	-			
	4	-	-	-	-	-	-	-	-	-	-	4 140 CI/4,1	-	8 080 CI/4	-	14 090 CI/3,9	17 620 CI/3,9	-			
28 000 000	6,3	93 CI/6,53	165 CI/6,57	210 CI/6,57	355 CI/6,27	395 CI/6,27	730 CI/6,53	1 560 CI/6,57	-	2 930 CI/6,27	-	6 100 CI/6,53	-	12 280 CI/6,57	-	20 910 CI/6,27	26 140 CI/6,27	-			
	5	-	-	-	-	-	-	1 260 CI/5,06	-	2 410 CI/4,89	-	5 040 CI/5,11	-	9 970 CI/5,06	-	17 210 CI/4,89	21 510 CI/4,89	-			
	4	-	-	-	-	-	-	-	-	-	-	4 260 CI/4,1	-	8 320 CI/4	-	14 490 CI/3,9	18 120 CI/3,9	-			
25 000 000	6,3	95 CI/6,53	170 CI/6,57	215 CI/6,57	365 CI/6,27	410 CI/6,27	750 CI/6,53	1 600 CI/6,57	-	3 010 CI/6,27	-	6 270 CI/6,53	-	12 610 CI/6,57	-	21 470 CI/6,27	26 840 CI/6,27	-			
	5	-	-	-	-	-	-	1 300 CI/5,06	-	2 470 CI/4,89	-	5 170 CI/5,11	-	10 220 CI/5,06	-	17 650 CI/4,89	22 060 CI/4,89	-			
	4	-	-	-	-	-	-	-	-	-	-	4 390 CI/4,1	-	8 580 CI/4	-	14 960 CI/3,9	18 710 CI/3,9	-			
22 400 000	8	110 CI/7,85	200 CI/8	255 CI/8	440 CI/8,33	510 CI/8,33	875 CI/7,85	1 770 CI/8	2 180 CI/8,15	3 540 CI/8,27	4 440 CI/8,31	7 060 CI/8,27	8 560 CI/8,14	13 160 CI/8,21	17 140 CI/8,15	22 170 CI/7,83	27 610 CI/7,83	33 370 CI/8			
	6,3	98 CI/6,53	175 CI/6,57	220 CI/6,57	375 CI/6,27	420 CI/6,27	770 CI/6,53	1 640 CI/6,57	-	3 090 CI/6,27	-	6 440 CI/6,53	-	12 950 CI/6,57	-	22 060 CI/6,27	27 570 CI/6,27	-			
	5	-	-	-	-	-	-	1 330 CI/5,06	-	2 540 CI/4,89	-	5 310 CI/5,11	-	10 520 CI/5,06	-	18 150 CI/4,89	22 690 CI/4,89	-			
	4	-	-	-	-	-	-	-	-	-	-	4 510 CI/4,1	-	8 820 CI/4	-	15 370 CI/3,9	19 220 CI/3,9	-			
20 000 000	9	-	-	-	-	-	-	-	2 400 CI/9	3 620 CI/9,04	4 980 CI/9,33	7 150 CI/8,93	9 810 CI/9,33	14 480 CI/9,04	18 920 CI/9	24 760 CI/8,75	30 840 CI/8,75	37 400 CI/9,2			
	8	110 CI/7,85	205 CI/8	260 CI/8	450 CI/8,33	520 CI/8,33	900 CI/7,85	1 820 CI/8	2 230 CI/8,15	3 630 CI/8,27	4 550 CI/8,31	7 250 CI/8,27	8 790 CI/8,14	13 510 CI/8,21	17 600 CI/8,15	22 760 CI/7,83	28 340 CI/7,83	34 260 CI/8			

Für n_1 kleiner als 560 min⁻¹ s. Seite 195.



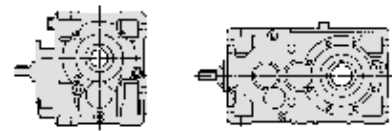
$n_{N2} \cdot L_h$ min ⁻¹ · h	i_N	P_{N2} kW																i_N	n_1	n_{N2}	
		M_{N2} N m																			
		... //																			
		50	63	64	80	81	100	125	140	160	180	200	225	250	280	320	321	360			
20 000 000	6,3	100 CI/6,53	180 CI/6,57	225 CI/6,57	385 CI/6,27	430 CI/6,27	790 CI/6,53	1 680 CI/6,57	—	3 170 CI/6,27	—	6 600 CI/6,53	—	13 280 CI/6,57	—	22 620 CI/6,27	28 270 CI/6,27	—			
	5	—	—	—	—	—	—	1 380 CI/5,06	—	2 620 CI/4,89	—	5 480 CI/5,11	—	10 860 CI/5,06	—	18 740 CI/4,89	23 420 CI/4,89	—			
	4	—	—	—	—	—	—	—	—	—	—	4 630 CI/4,1	—	9 050 CI/4	—	15 780 CI/3,9	19 730 CI/3,9	—			
18 000 000	10	105 CI/10,3	210 CI/10	255 CI/10	440 CI/10,4	510 CI/10,4	895 CI/9,81	1 790 CI/10	2 310 CI/10,2	3 610 CI/10,3	4 710 CI/10,4	7 200 CI/10,3	9 100 CI/10,2	14 370 CI/10	18 230 CI/10,2	25 590 CI/10,2	31 330 CI/10,2	35 240 CI/10			
	9	—	—	—	—	—	—	—	2 470 CI/9	3 720 CI/9,04	5 120 CI/9,33	7 340 CI/8,93	10 070 CI/9,33	14 860 CI/9,04	19 420 CI/9	25 420 CI/8,75	31 650 CI/8,75	38 390 CI/9,2			
	8	115 CI/7,85	210 CI/8	265 CI/8	460 CI/8,33	535 CI/8,33	925 CI/7,85	1 870 CI/8	2 300 CI/8,15	3 730 CI/8,27	4 680 CI/8,31	7 450 CI/8,27	9 030 CI/8,14	13 880 CI/8,21	18 080 CI/8,15	23 380 CI/7,83	29 110 CI/7,83	35 200 CI/8			
	6,3	105 CI/6,53	185 CI/6,57	230 CI/6,57	395 CI/6,27	440 CI/6,27	810 CI/6,53	1 730 CI/6,57	—	3 260 CI/6,27	—	6 790 CI/6,53	—	13 660 CI/6,57	—	23 260 CI/6,27	29 080 CI/6,27	—			
	5	—	—	—	—	—	—	1 410 CI/5,06	—	2 690 CI/4,89	—	5 630 CI/5,11	—	11 150 CI/5,06	—	19 250 CI/4,89	24 060 CI/4,89	—			
	4	—	—	—	—	—	—	—	—	—	—	4 760 CI/4,1	—	9 300 CI/4	—	16 210 CI/3,9	20 270 CI/3,9	—			
16 000 000	11,2	—	—	—	—	—	—	—	2 480 CI/11,3	3 380 CI/11,4	5 260 CI/11,7	6 670 CI/11,3	10 430 CI/11,7	13 510 CI/11,4	20 120 CI/11,3	23 360 CI/11	29 200 CI/11	38 140 CI/11,5			
	10	105 CI/10,3	215 CI/10	260 CI/10	455 CI/10,4	525 CI/10,4	920 CI/9,81	1 840 CI/10	2 370 CI/10,2	3 700 CI/10,3	4 840 CI/10,4	7 390 CI/10,3	9 350 CI/10,2	14 750 CI/10	18 720 CI/10,2	26 270 CI/10,2	32 160 CI/10,2	36 180 CI/10			
	9	—	—	—	—	—	—	—	2 530 CI/9	3 820 CI/9,04	5 260 CI/9,33	7 540 CI/8,93	10 350 CI/9,33	15 270 CI/9,04	19 960 CI/9	26 120 CI/8,75	32 520 CI/8,75	39 440 CI/9,2			
	8	115 CI/7,85	215 CI/8	275 CI/8	475 CI/8,33	550 CI/8,33	950 CI/7,85	1 920 CI/8	2 350 CI/8,15	3 830 CI/8,27	4 800 CI/8,31	7 640 CI/8,27	9 260 CI/8,14	14 230 CI/8,21	18 540 CI/8,15	23 980 CI/7,83	29 860 CI/7,83	36 090 CI/8			
	6,3	105 CI/6,53	190 CI/6,57	240 CI/6,57	410 CI/6,27	455 CI/6,27	840 CI/6,53	1 790 CI/6,57	—	3 360 CI/6,27	—	7 010 CI/6,53	—	14 100 CI/6,57	—	24 020 CI/6,27	30 020 CI/6,27	—			
	5	—	—	—	—	—	—	1 450 CI/5,06	—	2 770 CI/4,89	—	5 780 CI/5,11	—	11 450 CI/5,06	—	19 760 CI/4,89	24 700 CI/4,89	—			
	4	—	—	—	—	—	—	—	—	—	—	4 830 CI/4,1	—	9 430 CI/4	—	16 440 CI/3,9	20 540 CI/3,9	—			
14 000 000	12,5	110 CI/12,4	200 CI/12,6	255 CI/12,6	445 CI/13,1	515 CI/13,1	875 CI/12,4	1 820 CI/12,6	2 180 CI/12,9	3 860 CI/13	4 440 CI/13,1	7 720 CI/13	8 560 CI/12,8	14 950 CI/12,6	17 140 CI/12,9	23 190 CI/12,8	28 390 CI/12,8	33 370 CI/12,6			
	11,2	—	—	—	—	—	—	—	2 540 CI/11,3	3 470 CI/11,4	5 400 CI/11,7	6 850 CI/11,3	10 710 CI/11,7	13 870 CI/11,4	20 660 CI/11,3	23 980 CI/11	29 980 CI/11	39 160 CI/11,5			

Für n_1 kleiner als 560 min⁻¹ s. Seite 195.



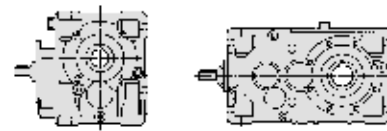
$n_{N2} \cdot L_h$ min ⁻¹ · h	i_N	P_{N2} kW																i_N	n_1 min ⁻¹	n_{N2} min ⁻¹	
		M_{N2} N m																			
		... / i																			
		50	63	64	80	81	100	125	140	160	180	200	225	250	280	320	321	360			
14 000 000	10	110 CI/10,3	220 CI/10	270 CI/10	465 CI/10,4	540 CI/10,4	945 CI/9,81	1 890 CI/10	2 440 CI/10,2	3 810 CI/10,3	4 970 CI/10,4	7 590 CI/10,3	9 600 CI/10,2	15 160 CI/10	19 230 CI/10,2	26 990 CI/10,2	33 050 CI/10,2	37 170 CI/10			
	9	-	-	-	-	-	-	-	2 600 CI/9	3 910 CI/9,04	5 390 CI/9,33	7 730 CI/8,93	10 610 CI/9,33	15 660 CI/9,04	20 460 CI/9	26 780 CI/8,75	33 350 CI/8,75	40 450 CI/9,2			
	8	120 CI/7,85	225 CI/8	280 CI/8	490 CI/8,33	565 CI/8,33	975 CI/7,85	1 970 CI/8	2 420 CI/8,15	3 930 CI/8,27	4 930 CI/8,31	7 860 CI/8,27	9 520 CI/8,14	14 640 CI/8,21	19 070 CI/8,15	24 660 CI/7,83	30 710 CI/7,83	37 120 CI/8			
	6,3	110 CI/6,53	195 CI/6,57	245 CI/6,57	420 CI/6,27	470 CI/6,27	860 CI/6,53	1 840 CI/6,57	-	3 450 CI/6,27	-	7 200 CI/6,53	-	14 490 CI/6,57	-	24 670 CI/6,27	30 840 CI/6,27	-			
	5	-	-	-	-	-	-	1 490 CI/5,06	-	2 840 CI/4,89	-	5 940 CI/5,11	-	11 760 CI/5,06	-	20 300 CI/4,89	25 380 CI/4,89	-			
	4	-	-	-	-	-	-	-	-	-	-	4 890 CI/4,1	-	9 550 CI/4	-	16 640 CI/3,9	20 800 CI/3,9	-			
12 500 000	14	-	-	-	-	-	-	-	2 400 CI/14,2	3 760 CI/14,2	4 980 CI/14,7	7 680 CI/14,2	9 810 CI/14,7	15 350 CI/14,1	18 920 CI/14,2	24 610 CI/14,2	29 210 CI/14,2	38 380 CI/14,5			
	12,5	110 CI/12,4	205 CI/12,6	260 CI/12,6	455 CI/13,1	530 CI/13,1	900 CI/12,4	1 870 CI/12,6	2 230 CI/12,9	3 960 CI/13	4 550 CI/13,1	7 930 CI/13	8 790 CI/12,8	15 350 CI/12,6	17 600 CI/12,9	23 800 CI/12,8	29 140 CI/12,8	34 260 CI/12,6			
	11,2	-	-	-	-	-	-	-	2 610 CI/11,3	3 560 CI/11,4	5 550 CI/11,7	7 040 CI/11,3	11 000 CI/11,7	14 250 CI/11,4	21 220 CI/11,3	24 640 CI/11	30 800 CI/11	40 230 CI/11,5			
	10	110 CI/10,3	225 CI/10	275 CI/10	475 CI/10,4	555 CI/10,4	970 CI/9,81	1 940 CI/10	2 500 CI/10,2	3 900 CI/10,3	5 100 CI/10,4	7 780 CI/10,3	9 850 CI/10,2	15 540 CI/10	19 720 CI/10,2	27 670 CI/10,2	33 890 CI/10,2	38 110 CI/10			
	9	-	-	-	-	-	-	-	2 670 CI/9	4 030 CI/9,04	5 540 CI/9,33	7 950 CI/8,93	10 910 CI/9,33	16 100 CI/9,04	21 050 CI/9	27 540 CI/8,75	34 300 CI/8,75	41 600 CI/9,2			
	8	125 CI/7,85	230 CI/8	290 CI/8	505 CI/8,33	585 CI/8,33	1 010 CI/7,85	2 030 CI/8	2 500 CI/8,15	4 060 CI/8,27	5 090 CI/8,31	8 110 CI/8,27	9 830 CI/8,14	15 110 CI/8,21	19 690 CI/8,15	25 460 CI/7,83	31 700 CI/7,83	38 320 CI/8			
	6,3	110 CI/6,53	200 CI/6,57	250 CI/6,57	430 CI/6,27	480 CI/6,27	885 CI/6,53	1 890 CI/6,57	-	3 550 CI/6,27	-	7 390 CI/6,53	-	14 870 CI/6,57	-	25 330 CI/6,27	31 660 CI/6,27	-			
5	-	-	-	-	-	-	1 510 CI/5,06	-	2 880 CI/4,89	-	6 020 CI/5,11	-	11 920 CI/5,06	-	20 580 CI/4,89	25 720 CI/4,89	-				
4	-	-	-	-	-	-	-	-	-	-	4 960 CI/4,1	-	9 680 CI/4	-	16 880 CI/3,9	21 100 CI/3,9	-				
11 200 000	16	96 CI/15,2	180 CI/15,8	220 CI/15,8	385 CI/16,4	445 CI/16,4	790 CI/15,2	1 580 CI/15,8	2 300 CI/15,8	3 440 CI/15,5	4 870 CI/16	7 080 CI/15,5	9 680 CI/16	14 160 CI/16	19 380 CI/15,8	23 070 CI/16,3	28 770 CI/16,3	36 930 CI/16			
	14	-	-	-	-	-	-	-	2 470 CI/14,2	3 860 CI/14,2	5 120 CI/14,7	7 880 CI/14,2	10 070 CI/14,7	15 760 CI/14,1	19 420 CI/14,2	25 270 CI/14,2	29 980 CI/14,2	39 400 CI/14,5			
	12,5	115 CI/12,4	210 CI/12,6	265 CI/12,6	470 CI/13,1	540 CI/13,1	925 CI/12,4	1 920 CI/12,6	2 300 CI/12,9	4 070 CI/13	4 680 CI/13,1	8 150 CI/13	9 030 CI/12,8	15 770 CI/12,6	18 080 CI/12,9	24 460 CI/12,8	29 940 CI/12,8	35 200 CI/12,6			

Für n_1 kleiner als 560 min⁻¹ s. Seite 195.



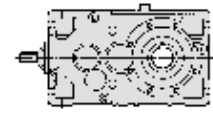
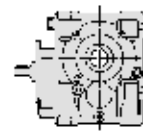
$n_{N2} \cdot L_h$ min ⁻¹ · h	i_N	P_{N2} kW																i_N	n_1	n_{N2} min ⁻¹	
		M_{N2} N m																			
		50	63	64	80	81	100	125	140	160	180	200	225	250	280	320	321				360
11 200 000	11,2	-	-	-	-	-	-	2 680 CI/11,3	3 650 CI/11,4	5 690 CI/11,7	7 220 CI/11,3	11 280 CI/11,7	14 610 CI/11,4	21 760 CI/11,3	25 260 CI/11	31 580 CI/11	41 250 CI/11,5				
	10	115 CI/10,3	230 CI/10	285 CI/10	490 CI/10,4	570 CI/10,4	1000 CI/9,81	2 000 CI/10	2 570 CI/10,2	4 010 CI/10,3	5 240 CI/10,4	8 010 CI/10,3	10 130 CI/10,2	15 990 CI/10	20 280 CI/10,2	28 460 CI/10,2	34 850 CI/10,2	39 200 CI/10			
	9	-	-	-	-	-	-	2 760 CI/9	4 160 CI/9,04	5 720 CI/9,33	8 210 CI/8,93	11 270 CI/9,33	16 630 CI/9,04	21 730 CI/9	28 440 CI/8,75	35 410 CI/8,75	42 940 CI/9,2				
	8	125 CI/7,85	235 CI/8	300 CI/8	515 CI/8,33	600 CI/8,33	1 030 CI/7,85	2 090 CI/8	2 570 CI/8,15	4 170 CI/8,27	5 230 CI/8,31	8 330 CI/8,27	10 100 CI/8,14	15 520 CI/8,21	20 230 CI/8,15	26 150 CI/7,83	32 570 CI/7,83	39 370 CI/8			
	6,3	115 CI/6,53	205 CI/6,57	260 CI/6,57	440 CI/6,27	495 CI/6,27	910 CI/6,53	1 940 CI/6,57	-	3 640 CI/6,27	-	7 600 CI/6,53	-	15 280 CI/6,57	-	26 020 CI/6,27	32 530 CI/6,27	-			
	5	-	-	-	-	-	-	1 530 CI/5,06	-	2 920 CI/4,89	-	6 100 CI/5,11	-	12 080 CI/5,06	-	20 840 CI/4,89	26 050 CI/4,89	-			
	4	-	-	-	-	-	-	-	-	-	-	5 030 CI/4,1	-	9 820 CI/4	-	17 120 CI/3,9	21 400 CI/3,9	-			
10 000 000	18	-	-	-	-	-	-	2 330 CI/18	3 660 CI/18	4 830 CI/18,7	7 300 CI/18	9 560 CI/18,7	14 520 CI/17,9	18 470 CI/18	22 330 CI/18	28 200 CI/18	37 460 CI/18,4				
	16	99 CI/15,2	185 CI/15,8	230 CI/15,8	395 CI/16,4	455 CI/16,4	815 CI/15,2	1 620 CI/15,8	2 360 CI/15,8	3 540 CI/15,5	5 000 CI/16	7 270 CI/15,5	9 930 CI/16	14 530 CI/16	19 900 CI/15,8	23 680 CI/16,3	29 540 CI/16,3	37 910 CI/16			
	14	-	-	-	-	-	-	2 530 CI/14,2	3 960 CI/14,2	5 260 CI/14,7	8 100 CI/14,2	10 350 CI/14,7	16 190 CI/14,1	19 960 CI/14,2	25 960 CI/14,2	30 800 CI/14,2	40 480 CI/14,5				
	12,5	120 CI/12,4	215 CI/12,6	275 CI/12,6	480 CI/13,1	555 CI/13,1	950 CI/12,4	1 970 CI/12,6	2 350 CI/12,9	4 180 CI/13	4 800 CI/13,1	8 350 CI/13	9 260 CI/12,8	16 170 CI/12,6	18 540 CI/12,9	25 080 CI/12,8	30 700 CI/12,8	36 090 CI/12,6			
	11,2	-	-	-	-	-	-	2 760 CI/11,3	3 760 CI/11,4	5 850 CI/11,7	7 420 CI/11,3	11 610 CI/11,7	15 030 CI/11,4	22 380 CI/11,3	25 980 CI/11	32 480 CI/11	42 430 CI/11,5				
	10	120 CI/10,3	240 CI/10	295 CI/10	505 CI/10,4	585 CI/10,4	1 030 CI/9,81	2 060 CI/10	2 660 CI/10,2	4 140 CI/10,3	5 410 CI/10,4	8 270 CI/10,3	10 450 CI/10,2	16 500 CI/10	20 940 CI/10,2	29 380 CI/10,2	35 980 CI/10,2	40 470 CI/10			
	9	-	-	-	-	-	-	2 830 CI/9	4 270 CI/9,04	5 880 CI/9,33	8 440 CI/8,93	11 580 CI/9,33	17 080 CI/9,04	22 320 CI/9	29 210 CI/8,75	36 380 CI/8,75	44 120 CI/9,2				
	8	130 CI/7,85	245 CI/8	305 CI/8	530 CI/8,33	615 CI/8,33	1 060 CI/7,85	2 150 CI/8	2 640 CI/8,15	4 280 CI/8,27	5 370 CI/8,31	8 550 CI/8,27	10 370 CI/8,14	15 940 CI/8,21	20 760 CI/8,15	26 850 CI/7,83	33 430 CI/7,83	40 420 CI/8			
	6,3	115 CI/6,53	205 CI/6,57	265 CI/6,57	450 CI/6,27	500 CI/6,27	920 CI/6,53	1 960 CI/6,57	-	3 690 CI/6,27	-	7 700 CI/6,53	-	15 490 CI/6,57	-	26 380 CI/6,27	32 970 CI/6,27	-			
	5	-	-	-	-	-	-	1 550 CI/5,06	-	2 960 CI/4,89	-	6 190 CI/5,11	-	12 250 CI/5,06	-	21 130 CI/4,89	26 420 CI/4,89	-			
4	-	-	-	-	-	-	-	-	-	-	5 100 CI/4,1	-	9 960 CI/4	-	17 370 CI/3,9	21 710 CI/3,9	-				

Für n_1 kleiner als 560 min⁻¹ s. Seite 195.



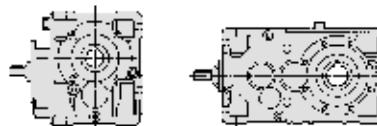
$n_{N2} \cdot L_h$ min ⁻¹ · h	i_N	P_{N2} kW																i_N	n_1 min ⁻¹	n_{N2} min ⁻¹	
		M_{N2} N m																			
		50	63	64	80	81	100	125	140	160	180	200	225	250	280	320	321				360
9 000 000	20	–	–	–	–	–	–	–	2 500 C21/20,4	4 250 C21/20,6	5 590 C21/21,4	8 620 C21/20,5	10 410 C21/19,9	17 350 C21/21,5	21 450 C21/20,8	30 370 C21/20,6	37 700 C21/20,6	43 990 C21/21,4			
	20	97 CI/19,3	180 CI/20	225 CI/20	385 CI/20,8	445 CI/20,8	800 CI/19,3	1 600 CI/20	2 300 CI/20	3 490 CI/19,7	4 600 CI/20,3	7 170 CI/19,7	9 210 CI/20,3	14 340 CI/20,3	18 190 CI/20	23 510 CI/19,7	28 080 CI/19,7	35 880 CI/20,3			
	18	–	–	–	–	–	–	–	2 390 CI/18	3 760 CI/18	4 960 CI/18,7	7 490 CI/18	9 820 CI/18,7	14 900 CI/17,9	18 960 CI/18	22 920 CI/18	28 940 CI/18	38 450 CI/18,4			
	16	100 CI/15,2	190 CI/15,8	235 CI/15,8	405 CI/16,4	470 CI/16,4	835 CI/15,2	1 670 CI/15,8	2 420 CI/15,8	3 630 CI/15,5	5 130 CI/16	7 470 CI/15,5	10 210 CI/16	14 930 CI/16	20 440 CI/15,8	24 330 CI/16,3	30 340 CI/16,3	38 950 CI/16			
	14	–	–	–	–	–	–	–	2 600 CI/14,2	4 060 CI/14,2	5 390 CI/14,7	8 300 CI/14,2	10 610 CI/14,7	16 610 CI/14,1	20 460 CI/14,2	26 620 CI/14,2	31 590 CI/14,2	41 510 CI/14,5			
	12,5	120 CI/12,4	225 CI/12,6	280 CI/12,6	495 CI/13,1	570 CI/13,1	975 CI/12,4	2 020 CI/12,6	2 420 CI/12,9	4 300 CI/13	4 930 CI/13,1	8 590 CI/13	9 520 CI/12,8	16 630 CI/12,6	19 070 CI/12,9	25 790 CI/12,8	31 580 CI/12,8	37 120 CI/12,6			
	11,2	–	–	–	–	–	–	–	2 840 CI/11,3	3 880 CI/11,4	6 040 CI/11,7	7 660 CI/11,3	11 980 CI/11,7	15 520 CI/11,4	23 110 CI/11,3	26 830 CI/11	33 530 CI/11	43 800 CI/11,5			
	10	120 CI/10,3	245 CI/10	300 CI/10	520 CI/10,4	605 CI/10,4	1 060 CI/9,81	2 120 CI/10	2 730 CI/10,2	4 260 CI/10,3	5 560 CI/10,4	8 490 CI/10,3	10 740 CI/10,2	16 960 CI/10	21 510 CI/10,2	30 190 CI/10,2	36 970 CI/10,2	41 580 CI/10			
	9	–	–	–	–	–	–	–	2 910 CI/9	4 380 CI/9,04	6 040 CI/9,33	8 660 CI/8,93	11 880 CI/9,33	17 540 CI/9,04	22 920 CI/9	29 990 CI/8,75	37 350 CI/8,75	45 290 CI/9,2			
	8	135 CI/7,85	250 CI/8	315 CI/8	545 CI/8,33	630 CI/8,33	1 090 CI/7,85	2 200 CI/8	2 710 CI/8,15	4 400 CI/8,27	5 520 CI/8,31	8 790 CI/8,27	10 650 CI/8,14	16 370 CI/8,21	21 330 CI/8,15	27 580 CI/7,83	34 350 CI/7,83	41 530 CI/8			
	6,3	120 CI/6,53	210 CI/6,57	265 CI/6,57	455 CI/6,27	510 CI/6,27	935 CI/6,53	1 990 CI/6,57	–	3 740 CI/6,27	–	7 800 CI/6,53	–	15 690 CI/6,57	–	26 710 CI/6,27	33 390 CI/6,27	–			
	5	–	–	–	–	–	–	1 570 CI/5,06	–	3 000 CI/4,89	–	6 280 CI/5,11	–	12 420 CI/5,06	–	21 440 CI/4,89	26 800 CI/4,89	–			
	4	–	–	–	–	–	–	–	–	–	–	5 170 CI/4,1	–	10 100 CI/4	–	17 610 CI/3,9	22 020 CI/3,9	–			
8 000 000	22,4	–	–	–	–	–	–	–	2 870 C21/23,8	4 250 C21/23,8	6 070 C21/23,7	8 620 C21/22,4	12 020 C21/23	17 350 C21/23,6	23 950 C21/23,8	30 370 C21/23	37 800 C21/23	47 910 C21/23,7			
	20	–	–	–	–	–	–	–	2 570 C21/20,4	4 360 C21/20,6	5 730 C21/21,4	8 850 C21/20,5	10 690 C21/19,9	17 810 C21/21,5	22 010 C21/20,8	31 170 C21/20,6	38 700 C21/20,6	45 150 C21/21,4			
	20	99 CI/19,3	185 CI/20	230 CI/20	400 CI/20,8	460 CI/20,8	825 CI/19,3	1 640 CI/20	2 360 CI/20	3 580 CI/19,7	4 730 CI/20,3	7 360 CI/19,7	9 450 CI/20,3	14 720 CI/20,3	18 670 CI/20	24 130 CI/19,7	28 820 CI/19,7	36 830 CI/20,3			
	18	–	–	–	–	–	–	–	2 450 CI/18	3 860 CI/18	5 090 CI/18,7	7 700 CI/18	10 090 CI/18,7	15 310 CI/17,9	19 480 CI/18	23 550 CI/18	29 740 CI/18	39 510 CI/18,4			
	16	105 CI/15,2	195 CI/15,8	240 CI/15,8	415 CI/16,4	480 CI/16,4	855 CI/15,2	1 710 CI/15,8	2 490 CI/15,8	3 730 CI/15,5	5 270 CI/16	7 660 CI/15,5	10 470 CI/16	15 310 CI/16	20 960 CI/15,8	24 950 CI/16,3	31 120 CI/16,3	39 940 CI/16			

Für n_1 kleiner als 560 min⁻¹ s. Seite 195.



$n_{N2} \cdot L_h$ min ⁻¹ · h	i_N	P_{N2} kW																i_N	n_1 min ⁻¹	n_{N2} min ⁻¹	
		M_{N2} N m																			
		... / i																			
		50	63	64	80	81	100	125	140	160	180	200	225	250	280	320	321	360			
8 000 000	14	-	-	-	-	-	-	-	2 670 CI/14,2	4 180 CI/14,2	5 540 CI/14,7	8 540 CI/14,2	10 910 CI/14,7	17 080 CI/14,1	21 050 CI/14,2	27 380 CI/14,2	32 490 CI/14,2	42 690 CI/14,5			
	12,5	125 CI/12,4	230 CI/12,6	290 CI/12,6	510 CI/13,1	590 CI/13,1	1 010 CI/12,4	2 090 CI/12,6	2 500 CI/12,9	4 440 CI/13	5 090 CI/13,1	8 870 CI/13	9 830 CI/12,8	17 170 CI/12,6	19 690 CI/12,9	26 630 CI/12,8	32 600 CI/12,8	38 320 CI/12,6			
	11,2	-	-	-	-	-	-	-	2 920 CI/11,3	3 990 CI/11,4	6 210 CI/11,7	7 870 CI/11,3	12 310 CI/11,7	15 940 CI/11,4	23 740 CI/11,3	27 560 CI/11	34 450 CI/11	45 000 CI/11,5			
	10	125 CI/10,3	255 CI/10	310 CI/10	535 CI/10,4	620 CI/10,4	1 090 CI/9,81	2 170 CI/10	2 800 CI/10,2	4 370 CI/10,3	5 710 CI/10,4	8 720 CI/10,3	11 030 CI/10,2	17 410 CI/10	22 080 CI/10,2	30 990 CI/10,2	37 950 CI/10,2	42 680 CI/10			
	9	-	-	-	-	-	-	-	2 990 CI/9	4 500 CI/9,04	6 200 CI/9,33	8 900 CI/8,93	12 210 CI/9,33	18 020 CI/9,04	23 540 CI/9	30 810 CI/8,75	38 370 CI/8,75	46 530 CI/9,2			
	8	135 CI/7,85	255 CI/8	320 CI/8	555 CI/8,33	640 CI/8,33	1 110 CI/7,85	2 230 CI/8	2 750 CI/8,15	4 460 CI/8,27	5 590 CI/8,31	8 910 CI/8,27	10 800 CI/8,14	16 600 CI/8,21	21 620 CI/8,15	27 960 CI/7,83	34 820 CI/7,83	42 090 CI/8			
	6,3	120 CI/6,53	215 CI/6,57	270 CI/6,57	460 CI/6,27	515 CI/6,27	945 CI/6,53	2 020 CI/6,57	-	3 790 CI/6,27	-	7 910 CI/6,53	-	15 910 CI/6,57	-	27 090 CI/6,27	33 860 CI/6,27	-			
	5	-	-	-	-	-	-	1 600 CI/5,06	-	3 040 CI/4,89	-	6 370 CI/5,11	-	12 600 CI/5,06	-	21 740 CI/4,89	27 180 CI/4,89	-			
4	-	-	-	-	-	-	-	-	-	-	5 240 CI/4,1	-	10 240 CI/4	-	17 850 CI/3,9	22 320 CI/3,9	-				
7 100 000	25	-	-	-	-	-	-	2 710 C21/24,5	4 290 C21/25,1	5 640 C21/26	8 720 C21/27	12 060 C21/26,3	17 500 C21/27,2	24 180 C21/26,4	30 650 C21/25,1	38 140 C21/25,1	48 360 C21/26				
	25	97 CI/24,1	190 CI/25	240 CI/25	390 CI/26	450 CI/26	740 CI/24,1	1 620 CI/25	-	3 200 CI/24,6	-	6 410 CI/24,6	-	13 110 CI/25,4	-	-	-	-			
	22,4	-	-	-	-	-	-	-	2 940 C21/23,8	4 360 C21/23,8	6 230 C21/23,7	8 850 C21/22,4	12 340 C21/23	17 810 C21/23,6	24 580 C21/23,8	31 170 C21/23	38 810 C21/23	49 180 C21/23,7			
	20	-	-	-	-	-	-	-	2 640 C21/20,4	4 480 C21/20,6	5 890 C21/21,4	9 100 C21/20,5	10 980 C21/19,9	18 300 C21/21,5	22 620 C21/20,8	32 030 C21/20,6	39 760 C21/20,6	46 390 C21/21,4			
	20	100 CI/19,3	190 CI/20	235 CI/20	410 CI/20,8	480 CI/20,8	845 CI/19,3	1 690 CI/20	2 430 CI/20	3 680 CI/19,7	4 860 CI/20,3	7 560 CI/19,7	9 710 CI/20,3	15 120 CI/20,3	19 180 CI/20	24 800 CI/19,7	29 610 CI/19,7	37 840 CI/20,3			
	18	-	-	-	-	-	-	-	2 520 CI/18	3 960 CI/18	5 220 CI/18,7	7 890 CI/18	10 340 CI/18,7	15 700 CI/17,9	19 980 CI/18	24 150 CI/18	30 490 CI/18	40 510 CI/18,4			
	16	105 CI/15,2	200 CI/15,8	245 CI/15,8	430 CI/16,4	500 CI/16,4	880 CI/15,2	1 760 CI/15,8	2 560 CI/15,8	3 830 CI/15,5	5 420 CI/16	7 870 CI/15,5	10 760 CI/16	15 750 CI/16	21 560 CI/15,8	25 660 CI/16,3	32 000 CI/16,3	41 080 CI/16			
	14	-	-	-	-	-	-	-	2 760 CI/14,2	4 310 CI/14,2	5 720 CI/14,7	8 820 CI/14,2	11 270 CI/14,7	17 630 CI/14,1	21 730 CI/14,2	28 270 CI/14,2	33 540 CI/14,2	44 070 CI/14,5			
12,5	130 CI/12,4	235 CI/12,6	300 CI/12,6	525 CI/13,1	605 CI/13,1	1 030 CI/12,4	2 140 CI/12,6	2 570 CI/12,9	4 560 CI/13	5 230 CI/13,1	9 110 CI/13	10 100 CI/12,8	17 640 CI/12,6	20 230 CI/12,9	27 360 CI/12,8	33 500 CI/12,8	39 370 CI/12,6				

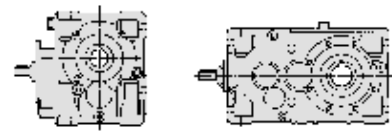
Für n_1 kleiner als 560 min⁻¹ s. Seite 195.



$n_{N2} \cdot L_h$ min ⁻¹ · h	i_N	P_{N2} kW																i_N	n_1 min ⁻¹	n_{N2} min ⁻¹	
		M_{N2} N m																			
		50	63	64	80	81	100	125	140	160	180	200	225	250	280	320	321				360
7 100 000	11,2	-	-	-	-	-	-	3 000 CI/11,3	4 090 CI/11,4	6 370 CI/11,7	8 080 CI/11,3	12 640 CI/11,7	16 370 CI/11,4	24 370 CI/11,3	28 290 CI/11	35 370 CI/11	46 200 CI/11,5				
	10	130 CI/10,3	260 CI/10	320 CI/10	550 CI/10,4	635 CI/10,4	1 120 CI/9,81	2 230 CI/10	2 880 CI/10,2	4 490 CI/10,3	5 860 CI/10,4	8 960 CI/10,3	11 330 CI/10,2	17 880 CI/10	22 690 CI/10,2	31 840 CI/10,2	38 990 CI/10,2	43 850 CI/10			
	9	-	-	-	-	-	-	3 030 CI/9	4 570 CI/9,04	6 290 CI/9,33	9 020 CI/8,93	12 370 CI/9,33	18 260 CI/9,04	23 870 CI/9	31 230 CI/8,75	38 890 CI/8,75	47 170 CI/9,2				
	8	140 CI/7,85	255 CI/8	325 CI/8	560 CI/8,33	650 CI/8,33	1 120 CI/7,85	2 260 CI/8	2 780 CI/8,15	4 520 CI/8,27	5 670 CI/8,31	9 020 CI/8,27	10 930 CI/8,14	16 810 CI/8,21	21 900 CI/8,15	28 310 CI/7,83	35 260 CI/7,83	42 620 CI/8			
	6,3	120 CI/6,53	215 CI/6,57	275 CI/6,57	465 CI/6,27	520 CI/6,27	960 CI/6,53	2 050 CI/6,57	-	3 850 CI/6,27	-	8 020 CI/6,53	-	16 140 CI/6,57	-	27 480 CI/6,27	34 350 CI/6,27	-			
	5	-	-	-	-	-	-	93,9 1 620 CI/5,06	-	185 3 090 CI/4,89▲	-	6 460 CI/5,11	-	12 780 CI/5,06	-	22 050 CI/4,89	27 570 CI/4,89	-	5	2800	560
	4	-	-	-	-	-	-	-	-	-	-	304 5 310 CI/4,1▲	-	10 380 CI/4	-	18 090 CI/3,9	22 610 CI/3,9	-	4	2240	
6 300 000	28	-	-	-	-	-	-	2 890 C2I/28,6	4 430 C2I/28,9	6 130 C2I/28,8	8 720 C2I/29,5	12 260 C2I/30,3	17 690 C2I/29,9	24 180 C2I/30,1	30 650 C2I/28	38 140 C2I/28	48 360 C2I/28,8				
	25	-	-	-	-	-	-	2 780 C2I/24,5	4 400 C2I/25,1	5 790 C2I/26	8 950 C2I/27	12 380 C2I/26,3	17 970 C2I/27,2	24 820 C2I/26,4	31 460 C2I/25,1	39 150 C2I/25,1	49 640 C2I/26				
	25	100 CI/24,1	200 CI/25	250 CI/25	400 CI/26	465 CI/26	760 CI/24,1	1 660 CI/25	-	3 290 CI/24,6	-	6 580 CI/24,6	-	13 460 CI/25,4	-	-	-				
	22,4	-	-	-	-	-	-	3 020 C2I/23,8	4 480 C2I/23,8	6 410 C2I/23,7	9 100 C2I/22,4	12 680 C2I/23	18 300 C2I/23,6	25 260 C2I/23,8	32 030 C2I/23	39 870 C2I/23	50 530 C2I/23,7				
	20	-	-	-	-	-	-	2 710 C2I/20,4	4 600 C2I/20,6	6 040 C2I/21,4	9 330 C2I/20,5	11 260 C2I/19,9	18 760 C2I/21,5	23 190 C2I/20,8	32 840 C2I/20,6	40 770 C2I/20,6	47 570 C2I/21,4				
	20	105 CI/19,3	195 CI/20	240 CI/20	420 CI/20,8	495 CI/20,8	870 CI/19,3	1 730 CI/20	2 490 CI/20	3 770 CI/19,7	4 980 CI/20,3	7 750 CI/19,7	9 960 CI/20,3	15 510 CI/20,3	19 670 CI/20	25 430 CI/19,7	30 370 CI/19,7	38 800 CI/20,3			
	18	-	-	-	-	-	-	2 590 CI/18	4 080 CI/18	5 370 CI/18,7	8 120 CI/18	10 640 CI/18,7	16 150 CI/17,9	20 550 CI/18	24 840 CI/18	31 360 CI/18	41 660 CI/18,4				
	16	110 CI/15,2	210 CI/15,8	255 CI/15,8	440 CI/16,4	515 CI/16,4	910 CI/15,2	1 810 CI/15,8	2 640 CI/15,8	3 960 CI/15,5	5 590 CI/16	8 130 CI/15,5	11 110 CI/16	16 260 CI/16	22 260 CI/15,8	26 490 CI/16,3	33 040 CI/16,3	42 410 CI/16			
	14	-	-	-	-	-	-	-	2 830 CI/14,2	4 430 CI/14,2	5 880 CI/14,7	9 060 CI/14,2	11 580 CI/14,7	18 110 CI/14,1	22 320 CI/14,2	29 040 CI/14,2	34 460 CI/14,2	45 280 CI/14,5			
	12,5	130 CI/12,4	245 CI/12,6	305 CI/12,6	540 CI/13,1	625 CI/13,1	1 060 CI/12,4	2 200 CI/12,6	2 640 CI/12,9	4 680 CI/13	5 370 CI/13,1	9 360 CI/13	10 370 CI/12,8	18 110 CI/12,6	20 760 CI/12,9	28 080 CI/12,8	34 380 CI/12,8	40 420 CI/12,6			
	11,2	-	-	-	-	-	-	-	3 080 CI/11,3	4 200 CI/11,4	6 550 CI/11,7	8 310 CI/11,3	12 980 CI/11,7	16 810 CI/11,4	25 040 CI/11,3	29 070 CI/11	36 330 CI/11	47 460 CI/11,5			

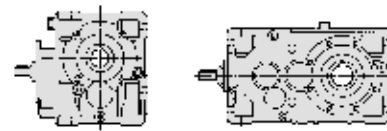
Für n_1 kleiner als 560 min⁻¹ s. Seite 195.

▲ Eventuelle Zwangschmierung mit Wärmeaustauscher: Wir bitten um Rücksprache.



$n_{N2} \cdot L_h$ min ⁻¹ · h	i_N	P_{N2} kW																i_N	n_1 min ⁻¹	n_{N2} min ⁻¹		
		M_{N2} N m																				
		... / i																				
		50	63	64	80	81	100	125	140	160	180	200	225	250	280	320	321	360				
6 300 000	10	130 CI/10,3	265 CI/10	320 CI/10	555 CI/10,4	645 CI/10,4	1 130 CI/9,81	2 260 CI/10	2 920 CI/10,2	4 550 CI/10,3	5 940 CI/10,4	9 080 CI/10,3	11 480 CI/10,2	18 130 CI/10	22 990 CI/10,2	32 270 CI/10,2	39 520 CI/10,2	44 450 CI/10				
	9	-	-	-	-	-	-	-	3 070 CI/9	4 620 CI/9,04	6 370 CI/9,33	9 130 CI/8,93	12 530 CI/9,33	18 490 CI/9,04	24 170 CI/9	31 630 CI/8,75	39 380 CI/8,75	47 760 CI/9,2				
	8	140 CI/7,85	260 CI/8	330 CI/8	570 CI/8,33	655 CI/8,33	1 140 CI/7,85	2 290 CI/8	2 820 CI/8,15	4 580 CI/8,27	5 750 CI/8,31	9 150 CI/8,27	11 090 CI/8,14	17 040 CI/8,21	22 210 CI/8,15	28 710 CI/7,83	35 760 CI/7,83	43 230 CI/8				
	6,3	125 CI/6,53	220 CI/6,57	280 CI/6,57	475 CI/6,27	530 CI/6,27	975 CI/6,53	2 080 CI/6,57	-	3 900 CI/6,27	-	8 140 CI/6,53	-	16 370 CI/6,57	-	27 870 CI/6,27	34 840 CI/6,27	-				
	5	-	-	-	-	-	-	85 1 640 CI/5,06	-	168 3 130 CI/4,89	-	-	6 540 CI/5,11	-	12 950 CI/5,06	-	22 350 CI/4,89	27 940 CI/4,89	-	5	2500	500
	4	-	-	-	-	-	-	-	-	-	-	-	275 5 380 CI/4,1	-	-	10 520 CI/4	-	18 340 CI/3,9	22 920 CI/3,9	-	4	2000
5 600 000	31,5	-	-	-	-	-	-	-	2 810 C2I/32	5 060 C2I/33,1	5 960 C2I/33,2	9 280 C2I/34,2	11 920 C2I/33,7	19 570 C2I/33,1	23 500 C2I/33,7	30 650 C2I/31,3	38 140 C2I/31,3	48 360 C2I/32,5				
	31,5	125 ICI/32,1	185 ICI/33	220 ICI/33	410 ICI/31,4	450 ICI/31,4	865 ICI/32,8	1 750 ICI/32,4	-	3 700 ICI/31,4	-	7 600 ICI/32,7	-	-	-	-	-	-				
	31,5	-	175 CI/31,3	205 CI/31,3	355 CI/32,5	435 CI/32,5	665 CI/30,1	1 330 CI/31,3	-	2 630 CI/30,8	-	4 600 CI/30,8	-	9 490 CI/31,7	-	-	-	-				
	28	-	-	-	-	-	-	-	2 970 C2I/28,6	4 580 C2I/28,9	6 290 C2I/28,8	8 950 C2I/29,5	12 580 C2I/30,3	18 300 C2I/29,9	24 820 C2I/30,1	31 460 C2I/28	39 150 C2I/28	49 640 C2I/28,8				
	25	-	-	-	-	-	-	-	2 860 C2I/24,5	4 530 C2I/25,1	5 950 C2I/26	9 190 C2I/27	12 720 C2I/26,3	18 460 C2I/27,2	25 500 C2I/26,4	32 320 C2I/25,1	40 230 C2I/25,1	51 000 C2I/26				
	25	105 CI/24,1	205 CI/25	255 CI/25	410 CI/26	480 CI/26	780 CI/24,1	1 710 CI/25	-	3 380 CI/24,6	-	6 760 CI/24,6	-	13 830 CI/25,4	-	-	-	-				
	22,4	-	-	-	-	-	-	-	3 100 C2I/23,8	4 600 C2I/23,8	6 570 C2I/23,7	9 330 C2I/22,4	13 000 C2I/23	18 760 C2I/23,6	25 900 C2I/23,8	32 840 C2I/23	40 890 C2I/23	51 810 C2I/23,7				
	20	-	-	-	-	-	-	-	2 780 C2I/20,4	4 730 C2I/20,6	6 210 C2I/21,4	9 590 C2I/20,5	11 580 C2I/19,9	19 300 C2I/21,5	23 850 C2I/20,8	33 780 C2I/20,6	41 930 C2I/20,6	48 930 C2I/21,4				
	20	110 CI/19,3	200 CI/20	250 CI/20	435 CI/20,8	510 CI/20,8	890 CI/19,3	1 780 CI/20	2 560 CI/20	3 880 CI/19,7	5 120 CI/20,3	7 980 CI/19,7	10 240 CI/20,3	15 950 CI/20,3	20 230 CI/20	26 150 CI/19,7	31 230 CI/19,7	39 910 CI/20,3				
	18	-	-	-	-	-	-	-	2 670 CI/18	4 210 CI/18	5 540 CI/18,7	8 380 CI/18	10 980 CI/18,7	16 670 CI/17,9	21 210 CI/18	25 640 CI/18	32 380 CI/18	43 010 CI/18,4				
	16	115 CI/15,2	215 CI/15,8	260 CI/15,8	455 CI/16,4	535 CI/16,4	935 CI/15,2	1 860 CI/15,8	2 710 CI/15,8	4 060 CI/15,5	5 740 CI/16	8 350 CI/15,5	11 420 CI/16	16 700 CI/16	22 870 CI/15,8	27 220 CI/16,3	33 940 CI/16,3	43 570 CI/16				
14	-	-	-	-	-	-	-	2 910 CI/14,2	4 550 CI/14,2	6 040 CI/14,7	9 300 CI/14,2	11 880 CI/14,7	18 600 CI/14,1	22 920 CI/14,2	29 810 CI/14,2	35 370 CI/14,2	46 480 CI/14,5					

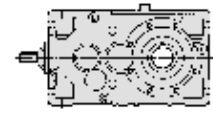
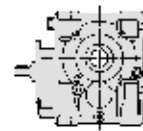
Für n_1 kleiner als 560 min⁻¹ s. Seite 195.



$n_{N2} \cdot L_h$ min ⁻¹ · h	i_N	P_{N2} kW																i_N	n_1	n_{N2} min ⁻¹	
		M_{N2} N m																			
		50	63	64	80	81	100	125	140	160	180	200	225	250	280	320	321				360
5 600 000	12,5	135 CI/12,4	250 CI/12,6	315 CI/12,6	555 CI/13,1	640 CI/13,1	1 090 CI/12,4	2 260 CI/12,6	2 710 CI/12,9	4 810 CI/13	5 520 CI/13,1	9 610 CI/13	10 650 CI/12,8	18 600 CI/12,6	21 330 CI/12,9	28 850 CI/12,8	35 330 CI/12,8	41 530 CI/12,6			
	11,2	-	-	-	-	-	-	-	3 120 CI/11,3	4 260 CI/11,4	6 640 CI/11,7	8 420 CI/11,3	13 160 CI/11,7	17 040 CI/11,4	25 380 CI/11,3	29 460 CI/11	36 830 CI/11	48 110 CI/11,5			
	10	130 CI/10,3	265 CI/10	325 CI/10	565 CI/10,4	650 CI/10,4	1 150 CI/9,81	2 290 CI/10	2 950 CI/10,2	4 610 CI/10,3	6 020 CI/10,4	9 190 CI/10,3	11 630 CI/10,2	18 360 CI/10	23 290 CI/10,2	32 680 CI/10,2	40 020 CI/10,2	45 010 CI/10			
	9	-	-	-	-	-	-	-	3 110 CI/9	4 690 CI/9,04	6 460 CI/9,33	9 260 CI/8,93	12 710 CI/9,33	18 750 CI/9,04	24 510 CI/9	32 070 CI/8,75	39 940 CI/8,75	48 440 CI/9,2			
	8	140 CI/7,85	265 CI/8	335 CI/8	575 CI/8,33	665 CI/8,33	1 150 CI/7,85	2 330 CI/8	2 860 CI/8,15	4 650 CI/8,27	5 830 CI/8,31	9 280 CI/8,27	11 250 CI/8,14	17 290 CI/8,21	22 520 CI/8,15	29 130 CI/7,83	36 270 CI/7,83	43 850 CI/8			
	6,3	5,62 125 CI/6,53	9,92 220 CI/6,57	12,6 280 CI/6,57	22,5 480 CI/6,27	25,1 535 CI/6,27	44,3 985 CI/6,53	93,9 2 100 CI/6,57	-	185 3 960 CI/6,27 ▲	-	8 250 CI/6,53	-	16 600 CI/6,57	-	28 270 CI/6,27	35 330 CI/6,27	-	6,3	2800	450
	5	-	-	-	-	-	-	77,1 1 660 CI/5,06	-	152 3 170 CI/4,89	-	304 6 630 CI/5,11 ▲	-	13 120 CI/5,06	-	22 650 CI/4,89	28 310 CI/4,89	-	5	2240	
	4	-	-	-	-	-	-	-	-	-	-	251 5 450 CI/4,1	-	502 10 650 CI/4 ▲	-	18 570 CI/3,9	23 210 CI/3,9	-	4	1800	
5 000 000	35,5	-	-	-	-	-	-	2 890 C2I/37,5	4 290 C2I/37,5	6 130 C2I/37,3	8 720 C2I/35,3	12 020 C2I/36,2	17 500 C2I/37,2	24 180 C2I/37,5	30 650 C2I/36,3	38 140 C2I/36,3	48 360 C2I/37,3				
	31,5	-	-	-	-	-	-	2 880 C2I/32	5 240 C2I/33,1	6 120 C2I/33,2	9 600 C2I/34,2	12 240 C2I/33,7	20 240 C2I/33,1	24 120 C2I/33,7	31 460 C2I/31,3	39 150 C2I/31,3	49 640 C2I/32,5				
	31,5	130 ICI/32,1	190 ICI/33	225 ICI/33	425 ICI/31,4	465 ICI/31,4	885 ICI/32,8	1 800 ICI/32,4	-	3 800 ICI/31,4	-	7 800 ICI/32,7	-	-	-	-	-				
	31,5	-	180 CI/31,3	205 CI/31,3	365 CI/32,5	450 CI/32,5	690 CI/30,1	1 380 CI/31,3	-	2 720 CI/30,8	-	4 720 CI/30,8	-	9 740 CI/31,7	-	-	-				
	28	-	-	-	-	-	-	-	3 050 C2I/28,6	4 730 C2I/28,9	6 460 C2I/28,8	9 190 C2I/29,5	12 930 C2I/30,3	18 910 C2I/29,9	25 500 C2I/30,1	32 320 C2I/28	40 230 C2I/28	51 000 C2I/28,8			
	25	-	-	-	-	-	-	-	2 930 C2I/24,5	4 640 C2I/25,1	6 100 C2I/26	9 430 C2I/27	13 040 C2I/26,3	18 930 C2I/27,2	26 150 C2I/26,4	33 150 C2I/25,1	41 250 C2I/25,1	52 300 C2I/26			
	25	105 CI/24,1	215 CI/25	265 CI/25	425 CI/26	495 CI/26	800 CI/24,1	1 750 CI/25	-	3 460 CI/24,6	-	6 930 CI/24,6	-	14 180 CI/25,4	-	-	-				
	22,4	-	-	-	-	-	-	-	3 190 C2I/23,8	4 730 C2I/23,8	6 760 C2I/23,7	9 590 C2I/22,4	13 370 C2I/23	19 300 C2I/23,6	26 640 C2I/23,8	33 780 C2I/23	42 050 C2I/23	53 290 C2I/23,7			
	20	-	-	-	-	-	-	-	2 870 C2I/20,4	4 880 C2I/20,6	6 410 C2I/21,4	9 900 C2I/20,5	11 960 C2I/19,9	19 920 C2I/21,5	24 630 C2I/20,8	34 870 C2I/20,6	43 290 C2I/20,6	50 510 C2I/21,4			
	20	110 CI/19,3	210 CI/20	255 CI/20	450 CI/20,8	530 CI/20,8	920 CI/19,3	1 840 CI/20	2 640 CI/20	4 010 CI/19,7	5 290 CI/20,3	8 230 CI/19,7	10 570 CI/20,3	16 470 CI/20,3	20 890 CI/20	27 000 CI/19,7	32 240 CI/19,7	41 200 CI/20,3			

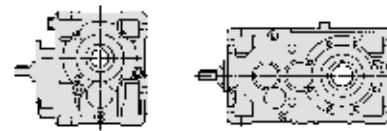
Für n_1 kleiner als 560 min⁻¹ s. Seite 195.

▲ Eventuelle Zwangschmierung mit Wärmeaustauscher: Wir bitten um Rücksprache.



$n_{N2} \cdot L_h$ min ⁻¹ · h	i_N	P_{N2} kW M_{N2} N m ... //																i_N	n_1 min ⁻¹	n_{N2} min ⁻¹	
		50	63	64	80	81	100	125	140	160	180	200	225	250	280	320	321				360
5 000 000	18	-	-	-	-	-	-	-	2 750 CI/18	4 320 CI/18	5 700 CI/18,7	8 610 CI/18	11 280 CI/18,7	17 130 CI/17,9	21 790 CI/18	26 350 CI/18	33 270 CI/18	44 190 CI/18,4			
	16	115 CI/15,2	220 CI/15,8	270 CI/15,8	470 CI/16,4	555 CI/16,4	960 CI/15,2	1 910 CI/15,8	2 780 CI/15,8	4 170 CI/15,5	5 900 CI/16	8 570 CI/15,5	11 720 CI/16	17 150 CI/16	23 480 CI/15,8	27 940 CI/16,3	34 850 CI/16,3	44 720 CI/16			
	14	-	-	-	-	-	-	-	2 990 CI/14,2	4 670 CI/14,2	6 200 CI/14,7	9 550 CI/14,2	12 210 CI/14,7	19 100 CI/14,1	23 540 CI/14,2	30 630 CI/14,2	36 340 CI/14,2	47 750 CI/14,5			
	12,5	140 CI/12,4	255 CI/12,6	320 CI/12,6	560 CI/13,1	650 CI/13,1	1 110 CI/12,4	2 290 CI/12,6	2 750 CI/12,9	4 870 CI/13	5 590 CI/13,1	9 740 CI/13	10 800 CI/12,8	18 860 CI/12,6	21 620 CI/12,9	29 250 CI/12,8	35 810 CI/12,8	42 090 CI/12,6			
	11,2	-	-	-	-	-	-	-	3 160 CI/11,3	4 310 CI/11,4	6 720 CI/11,7	8 520 CI/11,3	13 330 CI/11,7	17 260 CI/11,4	25 700 CI/11,3	29 840 CI/11	37 300 CI/11	48 720 CI/11,5			
	10	135 CI/10,3	270 CI/10	330 CI/10	570 CI/10,4	660 CI/10,4	1 160 CI/9,81	2 320 CI/10	3 000 CI/10,2	4 670 CI/10,3	6 110 CI/10,4	9 320 CI/10,3	11 790 CI/10,2	18 620 CI/10	23 620 CI/10,2	33 150 CI/10,2	40 590 CI/10,2	45 650 CI/10			
	9	-	-	-	-	-	-	-	3 160 CI/9	4 760 CI/9,04	6 550 CI/9,33	9 400 CI/8,93	12 890 CI/9,33	19 020 CI/9,04	24 860 CI/9	32 540 CI/8,75	40 520 CI/8,75	49 140 CI/9,2			
	8	145 CI/7,85	265 CI/8	340 CI/8	585 CI/8,33	675 CI/8,33	1 170 CI/7,85	2 360 CI/8	2 900 CI/8,15	4 710 CI/8,27	5 910 CI/8,31	9 410 CI/8,27	11 410 CI/8,14	17 540 CI/8,21	22 850 CI/8,15	29 550 CI/7,83	36 790 CI/7,83	44 480 CI/8			
	6,3	5,09 125 CI/6,53	8,98 225 CI/6,57	11,4 285 CI/6,57	20,3 485 CI/6,27	22,7 545 CI/6,27	40,1 1000 CI/6,53	85 2 130 CI/6,57	168 -	4 010 CI/6,27	-	8 360 CI/6,53	-	16 830 CI/6,57	-	28 650 CI/6,27	35 820 CI/6,27	-	6,3	2500	400
	5	-	-	-	-	-	-	69,8 1 690 CI/5,06	-	3 210 CI/4,89	-	275 6 720 CI/5,11	-	13 300 CI/5,06	-	22 960 CI/4,89	28 700 CI/4,89	-	5	2000	
4	-	-	-	-	-	-	-	-	-	-	226 5 530 CI/4,1	-	452 10 800 CI/4	-	18 830 CI/3,9	23 540 CI/3,9	-	4	1600		
4 500 000	40	-	-	-	-	-	-	-	2 780 C2I/38,7	4 290 C2I/39,5	5 790 C2I/41	8 720 C2I/42,6	12 260 C2I/41,4	17 500 C2I/42,8	24 180 C2I/41,6	30 650 C2I/39,5	38 140 C2I/39,5	48 360 C2I/41			
	40	135 ICI/38,6	215 ICI/40,1	265 ICI/40,1	455 ICI/41,8	530 ICI/41,8	960 ICI/39,4	1 910 ICI/39,4	2 210 ICI/40,2	4 190 ICI/41,4	4 900 ICI/41,6	8 510 ICI/41,4	-	-	-	-	-				
	35,5	-	-	-	-	-	-	-	2 970 C2I/37,5	4 400 C2I/37,5	6 290 C2I/37,3	8 950 C2I/35,3	12 340 C2I/36,2	17 970 C2I/37,2	24 820 C2I/37,5	31 460 C2I/36,3	39 150 C2I/36,3	49 640 C2I/37,3			
	31,5	-	-	-	-	-	-	-	2 960 C2I/32	5 410 C2I/33,1	6 290 C2I/33,2	9 920 C2I/34,2	12 570 C2I/33,7	20 920 C2I/33,1	24 780 C2I/33,7	32 320 C2I/31,3	40 230 C2I/31,3	51 000 C2I/32,5			
	31,5	135 ICI/32,1	195 ICI/33	230 ICI/33	435 ICI/31,4	475 ICI/31,4	910 ICI/32,8	1 850 ICI/32,4	-	3 900 ICI/31,4	-	8 020 ICI/32,7	-	-	-	-	-	-			
	31,5	-	180 CI/31,3	210 CI/31,3	375 CI/32,5	460 CI/32,5	710 CI/30,1	1 420 CI/31,3	-	2 810 CI/30,8	-	4 850 CI/30,8	-	10 010 CI/31,7	-	-	-	-			
	28	-	-	-	-	-	-	-	3 130 C2I/28,6	4 900 C2I/28,9	6 630 C2I/28,8	9 430 C2I/29,5	13 260 C2I/30,3	19 560 C2I/29,9	26 150 C2I/30,1	33 150 C2I/28	41 250 C2I/28	52 300 C2I/28,8			

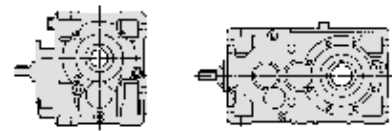
Für n_1 kleiner als 560 min⁻¹ s. Seite 195.



$n_{N2} \cdot L_h$ min ⁻¹ · h	i_N	P_{N2} kW																i_N	n_1 min ⁻¹	n_{N2} min ⁻¹	
		M_{N2} N m																			
		50	63	64	80	81	100	125	140	160	180	200	225	250	280	320	321				360
4 500 000	25	-	-	-	-	-	-	3 020 C2I/24,5	4 770 C2I/25,1	6 280 C2I/26	9 700 C2I/27	13 410 C2I/26,3	19 470 C2I/27,2	26 890 C2I/26,4	34 090 C2I/25,1	42 420 C2I/25,1	53 790 C2I/26				
	25	110 CI/24,1	220 CI/25	275 CI/25	435 CI/26	515 CI/26	825 CI/24,1	1 800 CI/25	-	3 560 CI/24,6	-	7 130 CI/24,6	-	14 590 CI/25,4	-	-	-				
	22,4	-	-	-	-	-	-	-	3 290 C2I/23,8	4 880 C2I/23,8	6 970 C2I/23,7	9 900 C2I/22,4	13 800 C2I/23	19 920 C2I/23,6	27 500 C2I/23,8	34 870 C2I/23	43 410 C2I/23	55 010 C2I/23,7			
	20	-	-	-	-	-	-	-	2 950 C2I/20,4	5 020 C2I/20,6	6 590 C2I/21,4	10 180 C2I/20,5	12 280 C2I/19,9	20 470 C2I/21,5	25 300 C2I/20,8	35 830 C2I/20,6	44 470 C2I/20,6	51 890 C2I/21,4			
	20	115 CI/19,3	215 CI/20	265 CI/20	465 CI/20,8	550 CI/20,8	945 CI/19,3	1 890 CI/20	2 720 CI/20	4 120 CI/19,7	5 430 CI/20,3	8 460 CI/19,7	10 860 CI/20,3	16 920 CI/20,3	21 460 CI/20	27 740 CI/19,7	33 130 CI/19,7	42 330 CI/20,3			
	18	-	-	-	-	-	-	-	2 820 CI/18	4 440 CI/18	5 850 CI/18,7	8 840 CI/18	11 580 CI/18,7	17 580 CI/17,9	22 370 CI/18	27 050 CI/18	34 150 CI/18	45 370 CI/18,4			
	16	120 CI/15,2	225 CI/15,8	275 CI/15,8	490 CI/16,4	575 CI/16,4	985 CI/15,2	1 970 CI/15,8	2 860 CI/15,8	4 290 CI/15,5	6 060 CI/16	8 810 CI/15,5	12 040 CI/16	17 620 CI/16	24 120 CI/15,8	28 710 CI/16,3	35 800 CI/16,3	45 950 CI/16			
	14	-	-	-	-	-	-	-	3 030 CI/14,2	4 740 CI/14,2	6 290 CI/14,7	9 680 CI/14,2	12 370 CI/14,7	19 370 CI/14,1	23 870 CI/14,2	31 050 CI/14,2	36 840 CI/14,2	48 400 CI/14,5			
	12,5	140 CI/12,4	255 CI/12,6	325 CI/12,6	570 CI/13,1	655 CI/13,1	1 120 CI/12,4	2 320 CI/12,6	2 780 CI/12,9	4 930 CI/13	5 670 CI/13,1	9 870 CI/13	10 930 CI/12,8	19 100 CI/12,6	21 900 CI/12,9	29 620 CI/12,8	36 260 CI/12,8	42 620 CI/12,6			
	11,2	-	-	-	-	-	-	-	3 210 CI/11,3	4 380 CI/11,4	6 810 CI/11,7	8 650 CI/11,3	13 520 CI/11,7	17 500 CI/11,4	26 070 CI/11,3	30 260 CI/11	37 820 CI/11	49 410 CI/11,5			
	10	135 CI/10,3	275 CI/10	335 CI/10	580 CI/10,4	670 CI/10,4	1 180 CI/9,81	2 360 CI/10	3 040 CI/10,2	4 740 CI/10,3	6 190 CI/10,4	9 460 CI/10,3	11 960 CI/10,2	18 880 CI/10	23 950 CI/10,2	33 620 CI/10,2	41 170 CI/10,2	46 300 CI/10			
	9	-	-	-	-	-	-	-	3 200 CI/9	4 820 CI/9,04	6 640 CI/9,33	9 530 CI/8,93	13 080 CI/9,33	19 300 CI/9,04	25 220 CI/9	33 000 CI/8,75	41 100 CI/8,75	49 840 CI/9,2			
	8	5,45 145 CI/7,85	9,92 270 CI/8	12,6 345 CI/8	20,8 590 CI/8,33	24,1 685 CI/8,33	44,3 1 190 CI/7,85	87,8 2 390 CI/8	106 2 940 CI/8,15	170 4 780 CI/8,27 ▲	212 6 000 CI/8,31 ▲	- 9 550 CI/8,27	- 11 570 CI/8,14	- 17 790 CI/8,21	- 23 170 CI/8,15	- 29 960 CI/7,83	- 37 310 CI/7,83	- 45 110 CI/8	8	2800	355
	6,3	4,62 130 CI/6,53	8,15 230 CI/6,57	10,3 290 CI/6,57	18,5 495 CI/6,27	20,6 550 CI/6,27	36,4 1 010 CI/6,53	77,1 2 160 CI/6,57	- 63,6 1 710 CI/5,06	152 4 060 CI/6,27	- 125 3 250 CI/4,89	304 8 470 CI/6,53 ▲	- - 6 810 CI/5,11	- - 13 470 CI/5,06 ▲	- - 17 050 CI/6,57	- - 29 030 CI/6,27	- - 36 290 CI/6,27	- - 41 100 CI/6,27	6,3	2240	
5	-	-	-	-	-	-	-	-	-	-	251 6 810 CI/5,11	-	502 13 470 CI/5,06 ▲	-	23 250 CI/4,89	29 060 CI/4,89	-	5	1800		
4	-	-	-	-	-	-	-	-	-	-	201 5 620 CI/4,1	-	402 10 980 CI/4	-	718 19 130 CI/3,9 ▲	898 23 920 CI/3,9 ▲	-	4	1400		
4 000 000	45	-	-	-	-	-	-	2 890 C2I/45,1	4 290 C2I/45,6	6 130 C2I/45,4	8 720 C2I/46,6	12 260 C2I/47,8	17 500 C2I/47,1	24 180 C2I/47,5	30 650 C2I/44,2	38 140 C2I/44,2	48 360 C2I/45,4				
	40	-	-	-	-	-	-	2 860 C2I/38,7	4 400 C2I/39,5	5 940 C2I/41	8 950 C2I/42,6	12 580 C2I/41,4	17 970 C2I/42,8	24 820 C2I/41,6	31 460 C2I/39,5	39 150 C2I/39,5	49 640 C2I/41				

Für n_1 kleiner als 560 min⁻¹ s. Seite 195.

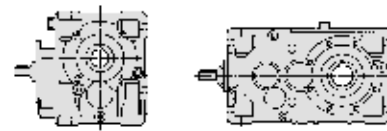
▲ Eventuelle Zwangschmierung mit Wärmeaustauscher: Wir bitten um Rücksprache.



$n_{N2} \cdot L_h$ min ⁻¹ · h	i_N	P_{N2} kW M_{N2} N m ... / i																i_N	n_1 min ⁻¹	n_{N2} min ⁻¹	
		50	63	64	80	81	100	125	140	160	180	200	225	250	280	320	321				360
4 000 000	40	140 CI/38,6	220 CI/40,1	275 CI/40,1	470 CI/41,8	540 CI/41,8	990 CI/39,4	1 960 CI/39,4	2 270 CI/40,2	4 300 CI/41,4	5 030 CI/41,6	8 740 CI/41,4	-	-	-	-	-				
	35,5	-	-	-	-	-	-	-	3 050 C2I/37,5	4 530 C2I/37,5	6 460 C2I/37,3	9 190 C2I/35,3	12 680 C2I/36,2	18 460 C2I/37,2	25 500 C2I/37,5	32 320 C2I/36,3	40 230 C2I/36,3	51 000 C2I/37,3			
	31,5	-	-	-	-	-	-	-	3 030 C2I/32	5 600 C2I/33,1	6 450 C2I/33,2	10 270 C2I/34,2	12 890 C2I/33,7	21 650 C2I/33,1	25 410 C2I/33,7	33 150 C2I/31,3	41 250 C2I/31,3	52 300 C2I/32,5			
	31,5	135 CI/32,1	200 CI/33	240 CI/33	445 CI/31,4	490 CI/31,4	935 CI/32,8	1 890 CI/32,4	-	4 000 CI/31,4	-	8 220 CI/32,7	-	-	-	-	-	-			
	31,5	-	185 CI/31,3	220 CI/31,3	385 CI/32,5	475 CI/32,5	735 CI/30,1	1 470 CI/31,3	-	2 910 CI/30,8	-	4 980 CI/30,8	-	10 260 CI/31,7	-	-	-	-			
	28	-	-	-	-	-	-	-	3 220 C2I/28,6	5 050 C2I/28,9	6 820 C2I/28,8	9 700 C2I/29,5	13 640 C2I/30,3	20 190 C2I/29,9	26 890 C2I/30,1	34 090 C2I/28	42 420 C2I/28	53 790 C2I/28,8			
	25	-	-	-	-	-	-	-	3 120 C2I/24,5	4 930 C2I/25,1	6 480 C2I/26	10 010 C2I/27	13 840 C2I/26,3	20 100 C2I/27,2	27 760 C2I/26,4	35 190 C2I/25,1	43 800 C2I/25,1	55 530 C2I/26			
	25	115 CI/24,1	225 CI/25	280 CI/25	450 CI/26	530 CI/26	850 CI/24,1	1 860 CI/25	-	3 680 CI/24,6	-	7 360 CI/24,6	-	15 060 CI/25,4	-	-	-	-			
	22,4	-	-	-	-	-	-	-	3 380 C2I/23,8	5 020 C2I/23,8	7 170 C2I/23,7	10 180 C2I/22,4	14 180 C2I/23	20 470 C2I/23,6	28 250 C2I/23,8	35 830 C2I/23	44 600 C2I/23	56 520 C2I/23,7			
	20	-	-	-	-	-	-	-	3 030 C2I/20,4	5 150 C2I/20,6	6 760 C2I/21,4	10 450 C2I/20,5	12 610 C2I/19,9	21 010 C2I/21,5	25 970 C2I/20,8	36 780 C2I/20,6	45 650 C2I/20,6	53 270 C2I/21,4			
	20	115 CI/19,3	220 CI/20	275 CI/20	485 CI/20,8	570 CI/20,8	970 CI/19,3	1 940 CI/20	2 790 CI/20	4 220 CI/19,7	5 580 CI/20,3	8 680 CI/19,7	11 150 CI/20,3	17 370 CI/20,3	22 030 CI/20	28 470 CI/19,7	34 010 CI/19,7	43 450 CI/20,3			
	18	-	-	-	-	-	-	-	2 900 CI/18	4 560 CI/18	6 010 CI/18,7	9 080 CI/18	11 900 CI/18,7	18 070 CI/17,9	22 980 CI/18	27 790 CI/18	35 080 CI/18	46 610 CI/18,4			
	16	120 CI/15,2	230 CI/15,8	280 CI/15,8	500 CI/16,4	590 CI/16,4	1000 CI/15,2	1 990 CI/15,8	2 900 CI/15,8	4 340 CI/15,5	6 140 CI/16	8 930 CI/15,5	12 200 CI/16	17 860 CI/16	24 450 CI/15,8	29 100 CI/16,3	36 290 CI/16,3	46 580 CI/16			
	14	-	-	-	-	-	-	-	3 070 CI/14,2	4 800 CI/14,2	6 370 CI/14,7	9 810 CI/14,2	12 530 CI/14,7	19 610 CI/14,1	24 170 CI/14,2	31 440 CI/14,2	37 300 CI/14,2	49 020 CI/14,5			
	12,5	140 CI/12,4	260 CI/12,6	330 CI/12,6	575 CI/13,1	665 CI/13,1	1 140 CI/12,4	2 350 CI/12,6	2 820 CI/12,9	5 000 CI/13	5 750 CI/13,1	10 010 CI/13	11 090 CI/12,8	19 370 CI/12,6	22 210 CI/12,9	30 040 CI/12,8	36 770 CI/12,8	43 230 CI/12,6			
	11,2	-	-	-	-	-	-	-	3 260 CI/11,3	4 440 CI/11,4	6 910 CI/11,7	8 770 CI/11,3	13 710 CI/11,7	17 760 CI/11,4	26 440 CI/11,3	30 690 CI/11	38 370 CI/11	50 120 CI/11,5			
10	140 CI/10,3	280 CI/10	340 CI/10	590 CI/10,4	680 CI/10,4	1 200 CI/9,81	2 390 CI/10	3 080 CI/10,2	4 810 CI/10,3	6 280 CI/10,4	9 590 CI/10,3	12 130 CI/10,2	19 160 CI/10	24 300 CI/10,2	34 100 CI/10,2	41 760 CI/10,2	46 970 CI/10				
9	-	-	-	-	-	-	-	106 CI/9	159 CI/9,04	212 CI/9,33▲	317 CI/8,93▲	-	13 260 CI/9,33	-	33 470 CI/8,75	41 680 CI/8,75	50 550 CI/9,2	9	2800	315	

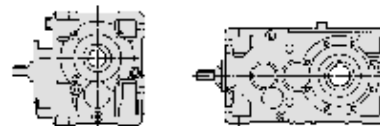
Für n_1 kleiner als 560 min⁻¹ s. Seite 195.

▲ Eventuelle Zwangschmierung mit Wärmeaustauscher: Wir bitten um Rücksprache.



$n_{N2} \cdot L_h$ min ⁻¹ · h	i_N	P_{N2} kW																i_N	n_1 min ⁻¹	n_{N2} min ⁻¹	
		M_{N2} N m																			
		50	63	64	80	81	100	125	140	160	180	200	225	250	280	320	321				360
4 000 000	8	4,93 150 CI/7,85	8,98 275 CI/8	11,4 345 CI/8	18,9 600 CI/8,33	21,8 695 CI/8,33	40,1 1 200 CI/7,85	79,4 2 430 CI/8	95,8 2 980 CI/8,15	153 4 850 CI/8,27	192 6 080 CI/8,31	— 9 680 CI/8,27	— 11 730 CI/8,14	— 18 030 CI/8,21	— 23 490 CI/8,15	— 30 370 CI/7,83	— 37 820 CI/7,83	— 45 720 CI/8	8	2500	315
	6,3	4,18 130 CI/6,53	7,38 230 CI/6,57	9,34 295 CI/6,57	16,7 500 CI/6,27	18,7 560 CI/6,27	32,9 1 030 CI/6,53	69,8 2 190 CI/6,57	— 4 120 CI/6,27	138 — —	275 8 590 CI/6,53	— — —	— 17 280 CI/6,57	— — —	— 29 430 CI/6,27	— 36 780 CI/6,27	— — —	6,3	2000		
	5	—	—	—	—	—	—	57,4 1 730 CI/5,06	—	113 3 300 CI/4,89	—	226 6 900 CI/5,11	—	452 13 660 CI/5,06	—	— 23 580 CI/4,89	— 29 470 CI/4,89	—	5	1600	
	4	—	—	—	—	—	—	—	—	—	—	181 5 680 CI/4,1	—	363 11 090 CI/4	—	648 19 320 CI/3,9	810 24 150 CI/3,9	—	4	1250	
3 550 000	50	—	—	—	—	—	—	2 810 C21/50,4	4 830 C21/52,1	5 960 C21/52,4	10 060 C21/53,9	11 920 C21/53,1	18 020 C21/52,1	23 500 C21/53,1	29 760 C21/51,3	36 100 C21/51,3	46 990 C21/50,5				
	50	135 ICI/49	225 ICI/50,9	280 ICI/50,9	425 ICI/53	480 ICI/53	945 ICI/49,9	1 910 ICI/50	2 420 ICI/49,3	4 190 ICI/52,5	5 110 ICI/50,8	8 460 ICI/52,5	—	—	—	—	—				
	45	—	—	—	—	—	—	2 970 C21/45,1	4 400 C21/45,6	6 290 C21/45,4	8 990 C21/46,6	12 580 C21/47,8	17 970 C21/47,1	24 820 C21/47,5	31 460 C21/44,2	39 150 C21/44,2	49 640 C21/45,4				
	40	—	—	—	—	—	—	2 930 C21/38,7	4 530 C21/39,5	6 100 C21/41	9 190 C21/42,6	12 930 C21/41,4	18 460 C21/42,8	25 500 C21/41,6	32 320 C21/39,5	40 230 C21/39,5	51 000 C21/41				
	40	145 ICI/38,6	225 ICI/40,1	280 ICI/40,1	480 ICI/41,8	555 ICI/41,8	1 020 ICI/39,4	2 010 ICI/39,4	2 330 ICI/40,2	4 420 ICI/41,4	5 170 ICI/41,6	8 980 ICI/41,4	—	—	—	—	—				
	35,5	—	—	—	—	—	—	3 130 C21/37,5	4 640 C21/37,5	6 630 C21/37,3	9 430 C21/35,3	13 000 C21/36,2	18 930 C21/37,2	26 150 C21/37,5	33 150 C21/36,3	41 250 C21/36,3	52 300 C21/37,3				
	31,5	—	—	—	—	—	—	3 120 C21/32	5 780 C21/33,1	6 630 C21/33,2	10 600 C21/34,2	13 260 C21/33,7	22 340 C21/33,1	26 140 C21/33,7	34 090 C21/31,3	42 420 C21/31,3	53 790 C21/32,5				
	31,5	140 ICI/32,1	205 ICI/33	245 ICI/33	460 ICI/31,4	505 ICI/31,4	960 ICI/32,8	1 950 ICI/32,4	—	4 110 ICI/31,4	—	8 460 ICI/32,7	—	—	—	—	—				
	31,5	—	190 CI/31,3	225 CI/31,3	400 CI/32,5	485 CI/32,5	760 CI/30,1	1 520 CI/31,3	—	3 000 CI/30,8	—	5 120 CI/30,8	—	10 550 CI/31,7	—	—	—				
	28	—	—	—	—	—	—	—	3 320 C21/28,6	5 240 C21/28,9	7 040 C21/28,8	10 010 C21/29,5	14 080 C21/30,3	20 920 C21/29,9	27 760 C21/30,1	35 190 C21/28	43 800 C21/28	55 530 C21/28,8			
	25	—	—	—	—	—	—	—	3 200 C21/24,5	5 060 C21/25,1	6 660 C21/26	10 290 C21/27	14 220 C21/26,3	20 650 C21/27,2	28 530 C21/26,4	36 160 C21/25,1	45 000 C21/25,1	57 050 C21/26			
	25	120 CI/24,1	225 CI/25	285 CI/25	470 CI/26	550 CI/26	875 CI/24,1	1 910 CI/25	—	3 780 CI/24,6	—	7 560 CI/24,6	—	15 470 CI/25,4	—	—	—				
	22,4	—	—	—	—	—	—	—	3 470 C21/23,8	5 150 C21/23,8	7 360 C21/23,7	10 450 C21/22,4	14 560 C21/23	21 010 C21/23,6	29 000 C21/23,8	36 780 C21/23	45 790 C21/23	58 020 C21/23,7			
20	—	—	—	—	—	—	—	3 110 C21/20,4	5 290 C21/20,6	6 950 C21/21,4	10 730 C21/20,5	12 960 C21/19,9	21 590 C21/21,5	26 680 C21/20,8	37 790 C21/20,6	46 900 C21/20,6	54 730 C21/21,4				

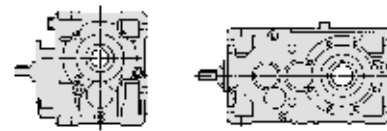
Für n_1 kleiner als 560 min⁻¹ s. Seite 195.



$n_{N2} \cdot L_h$ min ⁻¹ · h	i_N	P_{N2} kW M_{N2} N m ... //																i_N	n_1 min ⁻¹	n_{N2} min ⁻¹	
		50	63	64	80	81	100	125	140	160	180	200	225	250	280	320	321				360
3 550 000	20	120 CI/19,3	225 CI/20	285 CI/20	500 CI/20,8	590 CI/20,8	1000 CI/19,3	1 990 CI/20	2 870 CI/20	4 340 CI/19,7	5 730 CI/20,3	8 920 CI/19,7	11 460 CI/20,3	17 840 CI/20,3	22 630 CI/20	29 250 CI/19,7	34 940 CI/19,7	44 650 CI/20,3			
	18	-	-	-	-	-	-	-	2 940 CI/18	4 620 CI/18	6 090 CI/18,7	9 210 CI/18	12 060 CI/18,7	18 310 CI/17,9	23 300 CI/18	28 170 CI/18	35 560 CI/18	47 240 CI/18,4			
	16	125 CI/15,2	230 CI/15,8	285 CI/15,8	500 CI/16,4	590 CI/16,4	1 010 CI/15,2	2 020 CI/15,8	2 930 CI/15,8	4 400 CI/15,5	6 220 CI/16	9 040 CI/15,5	12 360 CI/16	18 080 CI/16	24 760 CI/15,8	29 470 CI/16,3	36 750 CI/16,3	47 170 CI/16			
	14	-	-	-	-	-	-	-	3 110 CI/14,2	4 860 CI/14,2	6 460 CI/14,7	9 940 CI/14,2	12 710 CI/14,7	19 890 CI/14,1	24 510 CI/14,2	31 880 CI/14,2	37 830 CI/14,2	49 710 CI/14,5			
	12,5	145 CI/12,4	265 CI/12,6	335 CI/12,6	585 CI/13,1	675 CI/13,1	1 150 CI/12,4	2 390 CI/12,6	2 860 CI/12,9	5 070 CI/13	5 830 CI/13,1	10 150 CI/13	11 250 CI/12,8	19 640 CI/12,6	22 520 CI/12,9	30 470 CI/12,8	37 300 CI/12,8	43 850 CI/12,6			
	11,2	-	-	-	-	-	-	-	3 300 CI/11,3	4 500 CI/11,4	7 010 CI/11,7	8 900 CI/11,3	13 910 CI/11,7	18 010 CI/11,4	26 820 CI/11,3	31 130 CI/11	38 920 CI/11	50 840 CI/11,5			
	10	3,98 140 CI/10,3	8,28 280 CI/10	10,1 345 CI/10	16,8 595 CI/10,4	19,4 690 CI/10,4	36,2 1 210 CI/9,81	71,1 2 420 CI/10	89,9 3 130 CI/10,2	138 4 880 CI/10,3	180 6 370 CI/10,4	276 9 730 CI/10,3▲	354 12 300 CI/10,2▲	- 19 430 CI/10	- 24 640 CI/10,2	- 34 590 CI/10,2	- 42 350 CI/10,2	- 47 630 CI/10	10	2800	280
	9	-	-	-	-	-	-	-	95,8 3 290 CI/9	144 4 960 CI/9,04	192 6 830 CI/9,33	287 9 800 CI/8,93	- 13 440 CI/9,33	- 19 840 CI/9,04	- 25 920 CI/9	- 33 930 CI/8,75	- 42 250 CI/8,75	- 51 240 CI/9,2	9	2500	
	8	4,48 150 CI/7,85	8,15 280 CI/8	10,3 350 CI/8	17,1 610 CI/8,33	19,8 705 CI/8,33	36,4 1 220 CI/7,85	72,1 2 460 CI/8	86,9 3 020 CI/8,15	139 4 910 CI/8,27	174 6 160 CI/8,31	278 9 800 CI/8,27▲	342 11 880 CI/8,14▲	522 18 270 CI/8,21▲	- 23 800 CI/8,15	- 30 770 CI/7,83	- 38 320 CI/7,83	- 46 330 CI/8	8	2240	
	6,3	3,81 130 CI/6,53	6,72 235 CI/6,57	8,51 295 CI/6,57	15,2 505 CI/6,27	17 565 CI/6,27	30 1 040 CI/6,53	63,6 2 220 CI/6,57	- -	125 4 170 CI/6,27	- -	251 8 700 CI/6,53	- -	502 17 500 CI/6,57▲	- 29 800 CI/6,27	- 37 250 CI/6,27	- -	- -	6,3	1800	
5	-	-	-	-	-	-	51 1 760 CI/5,06	- -	101 3 350 CI/4,89	- -	201 7 010 CI/5,11	- -	402 13 880 CI/5,06	- 23 960 CI/4,89▲	718 29 940 CI/4,89▲	898 -	- -	5	1400		
4	-	-	-	-	-	-	-	-	-	-	164 5 730 CI/4,1	- -	328 11 200 CI/4	- -	586 19 510 CI/3,9	732 24 380 CI/3,9	- -	4	1120		
3 150 000	56	-	-	-	-	-	-	2 890 C2I/55,4	5 280 C2I/57	5 840 C2I/56,8	10 340 C2I/55,5	12 260 C2I/56,9	19 400 C2I/56,1	24 180 C2I/56,6	30 650 C2I/56	38 140 C2I/56	48 360 C2I/57,6				
	50	-	-	-	-	-	-	2 880 C2I/50,4	4 990 C2I/52,1	6 120 C2I/52,4	10 400 C2I/53,9	12 240 C2I/53,1	18 640 C2I/52,1	24 120 C2I/53,1	30 550 C2I/51,3	37 050 C2I/51,3	48 240 C2I/50,5				
	50	140 ICI/49	230 ICI/50,9	290 ICI/50,9	440 ICI/53	495 ICI/53	980 ICI/49,9	1 960 ICI/50	2 480 ICI/49,3	4 300 ICI/52,5	5 240 ICI/50,8	8 750 ICI/52,5	- -	- -	- -	- -	- -				
	45	-	-	-	-	-	-	3 050 C2I/45,1	4 530 C2I/45,6	6 460 C2I/45,4	9 290 C2I/46,6	12 930 C2I/47,8	18 460 C2I/47,1	25 500 C2I/47,5	32 320 C2I/44,2	40 230 C2I/44,2	51 000 C2I/45,4				
	40	-	-	-	-	-	-	3 010 C2I/38,7	4 640 C2I/39,5	6 260 C2I/41	9 430 C2I/42,6	13 260 C2I/41,4	18 930 C2I/42,8	26 150 C2I/41,6	33 150 C2I/39,5	41 250 C2I/39,5	52 300 C2I/41				
	40	150 ICI/38,6	235 ICI/40,1	290 ICI/40,1	495 ICI/41,8	570 ICI/41,8	1 060 ICI/39,4	2 060 ICI/39,4	2 390 ICI/40,2	4 530 ICI/41,4	5 300 ICI/41,6	9 210 ICI/41,4	- -	- -	- -	- -	- -				

Für n_1 kleiner als 560 min⁻¹ s. Seite 195.

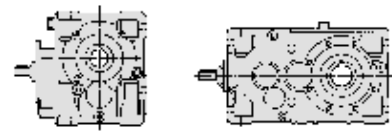
▲ Eventuelle Zwangschmierung mit Wärmeaustauscher: Wir bitten um Rücksprache.



$n_{N2} \cdot L_h$ min ⁻¹ · h	i_N	P_{N2} kW																i_N	n_1 min ⁻¹	n_{N2} min ⁻¹	
		M_{N2} N m																			
		50	63	64	80	81	100	125	140	160	180	200	225	250	280	320	321				360
3 150 000	35,5	-	-	-	-	-	-	3 220 C2I/37,5	4 770 C2I/37,5	6 820 C2I/37,3	9 700 C2I/35,3	13 370 C2I/36,2	19 470 C2I/37,2	26 890 C2I/37,5	34 090 C2I/36,3	42 420 C2I/36,3	53 790 C2I/37,3				
	31,5	-	-	-	-	-	-	3 220 C2I/32	5 990 C2I/33,1	6 840 C2I/33,2	10 980 C2I/34,2	13 690 C2I/33,7	23 150 C2I/33,1	26 980 C2I/33,7	35 190 C2I/31,3	43 800 C2I/31,3	55 530 C2I/32,5				
	31,5	145 CI/32,1	210 CI/33	255 CI/33	475 CI/31,4	520 CI/31,4	990 CI/32,8	2 010 CI/32,4	-	4 250 CI/31,4	-	8 730 CI/32,7	-	-	-	-	-	-			
	31,5	-	200 CI/31,3	235 CI/31,3	410 CI/32,5	500 CI/32,5	785 CI/30,1	1 570 CI/31,3	-	3 110 CI/30,8	-	5 280 CI/30,8	-	10 900 CI/31,7	-	-	-	-			
	28	-	-	-	-	-	-	-	3 410 C2I/28,6	5 430 C2I/28,9	7 230 C2I/28,8	10 290 C2I/29,5	14 460 C2I/30,3	21 680 C2I/29,9	28 530 C2I/30,1	36 160 C2I/28	45 000 C2I/28	57 050 C2I/28,8			
	25	-	-	-	-	-	-	-	3 290 C2I/24,5	5 200 C2I/25,1	6 830 C2I/26	10 560 C2I/27	14 600 C2I/26,3	21 200 C2I/27,2	29 280 C2I/26,4	37 120 C2I/25,1	46 190 C2I/25,1	58 560 C2I/26			
	25	120 CI/24,1	225 CI/25	285 CI/25	485 CI/26	570 CI/26	895 CI/24,1	1 960 CI/25	-	3 880 CI/24,6	-	7 760 CI/24,6	-	15 880 CI/25,4	-	-	-	-			
	22,4	-	-	-	-	-	-	-	3 570 C2I/23,8	5 290 C2I/23,8	7 560 C2I/23,7	10 730 C2I/22,4	14 960 C2I/23	21 590 C2I/23,6	29 800 C2I/23,8	37 790 C2I/23	47 040 C2I/23	59 610 C2I/23,7			
	20	-	-	-	-	-	-	-	3 160 C2I/20,4	5 360 C2I/20,6	7 040 C2I/21,4	10 880 C2I/20,5	13 130 C2I/19,9	21 880 C2I/21,5	27 050 C2I/20,8	38 300 C2I/20,6	47 540 C2I/20,6	55 480 C2I/21,4			
	20	125 CI/19,3	230 CI/20	285 CI/20	505 CI/20,8	590 CI/20,8	1 010 CI/19,3	2 020 CI/20	2 900 CI/20	4 400 CI/19,7	5 810 CI/20,3	9 040 CI/19,7	11 610 CI/20,3	18 090 CI/20,3	22 940 CI/20	29 650 CI/19,7	35 410 CI/19,7	45 250 CI/20,3			
	18	-	-	-	-	-	-	-	2 970 CI/18	4 680 CI/18	6 170 CI/18,7	9 320 CI/18	12 210 CI/18,7	18 540 CI/17,9	23 590 CI/18	28 520 CI/18	36 010 CI/18	47 840 CI/18,4			
	16	125 CI/15,2	235 CI/15,8	290 CI/15,8	505 CI/16,4	590 CI/16,4	1 030 CI/15,2	2 050 CI/15,8	2 980 CI/15,8	4 460 CI/15,5	6 310 CI/16	9 170 CI/15,5	12 530 CI/16	18 340 CI/16	25 110 CI/15,8	29 880 CI/16,3	37 270 CI/16,3	47 830 CI/16			
	14	-	-	-	-	-	-	-	3 160 CI/14,2	4 930 CI/14,2	6 550 CI/14,7	10 090 CI/14,2	12 890 CI/14,7	20 170 CI/14,1	24 860 CI/14,2	32 340 CI/14,2	38 380 CI/14,2	50 430 CI/14,5			
	12,5	145 CI/12,4	265 CI/12,6	340 CI/12,6	590 CI/13,1	685 CI/13,1	1 170 CI/12,4	2 420 CI/12,6	2 900 CI/12,9	5 150 CI/13	5 910 CI/13,1	10 300 CI/13	11 410 CI/12,8	19 930 CI/12,6	22 850 CI/12,9	30 910 CI/12,8	37 840 CI/12,8	44 480 CI/12,6			
	11,2	-	-	-	-	-	-	-	87,3 3 350 CI/11,3	117 4 570 CI/11,4	179 7 110 CI/11,7	235 9 020 CI/11,3	354 14 100 CI/11,7▲	- 18 270 CI/11,4	- 27 200 CI/11,3	- 31 580 CI/11	- 39 470 CI/11	- 51 560 CI/11,5	11,2	2800	250
	10	3,61 140 CI/10,3	7,49 285 CI/10	9,16 350 CI/10	15,2 605 CI/10,4	17,6 700 CI/10,4	32,8 1 230 CI/9,81	64,3 2 460 CI/10	81,4 3 170 CI/10,2	125 4 940 CI/10,3	163 6 460 CI/10,4	250 9 860 CI/10,3	321 12 470 CI/10,2	- 19 690 CI/10	- 24 980 CI/10,2	- 35 060 CI/10,2	- 42 930 CI/10,2	- 48 280 CI/10	10	2500	
	9	-	-	-	-	-	-	-	86,9 3 340 CI/9	130 5 020 CI/9,04	174 6 920 CI/9,33	261 9 930 CI/8,93	342 13 620 CI/9,33▲	522 20 100 CI/9,04▲	- 26 270 CI/9	- 34 370 CI/8,75	- 42 810 CI/8,75	- 51 910 CI/9,2	9	2240	
	8	4,05 150 CI/7,85	7,38 280 CI/8	9,34 355 CI/8	15,5 615 CI/8,33	17,9 715 CI/8,33	32,9 1 230 CI/7,85	65,3 2 490 CI/8	78,7 3 060 CI/8,15	126 4 980 CI/8,27	157 6 240 CI/8,31	252 9 940 CI/8,27	310 12 040 CI/8,14	472 18 510 CI/8,21	- 24 120 CI/8,15	- 31 190 CI/7,83	- 38 840 CI/7,83	- 46 960 CI/8	8	2000	

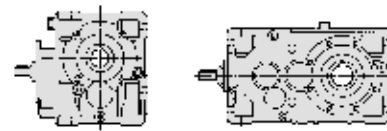
Für n_1 kleiner als 560 min⁻¹ s. Seite 195.

▲ Eventuelle Zwangschmierung mit Wärmeaustauscher: Wir bitten um Rücksprache.



$n_{N2} \cdot L_h$ min ⁻¹ · h	i_N	P_{N2} kW																i_N	n_1 min ⁻¹	n_{N2} min ⁻¹	
		M_{N2} N m																			
		... / i																			
		50	63	64	80	81	100	125	140	160	180	200	225	250	280	320	321	360			
3 150 000	6,3	3,43 135 CI/6,53	6,06 240 CI/6,57	7,68 300 CI/6,57	13,7 515 CI/6,27	15,4 575 CI/6,27	27,1 1 060 CI/6,53	57,4 2 250 CI/6,57	—	113 4 230 CI/6,27	—	226 8 820 CI/6,53	—	452 17 750 CI/6,57	—	— 30 220 CI/6,27	— 37 780 CI/6,27	—	6,3	1600	250
	5	—	—	—	—	—	46 1 780 CI/5,06	—	90,9 3 390 CI/4,89	—	181 7 080 CI/5,11	—	363 14 020 CI/5,06	—	648 24 190 CI/4,89	810 30 240 CI/4,89	—	5	1250		
	4	—	—	—	—	—	—	—	—	—	—	148 5 790 CI/4,1	—	296 11 310 CI/4	—	528 19 700 CI/3,9	660 24 620 CI/3,9	—	4	1000	
2 800 000	63	—	—	—	—	—	—	2 810 C2I/62	5 150 C2I/65,2	6 740 C2I/65,5	10 300 C2I/64,2	11 920 C2I/63,2	20 600 C2I/62,1	23 500 C2I/63,3	32 540 C2I/65,1	40 680 C2I/65,1	46 990 C2I/64				
	63	120 ICI/60,1	230 ICI/63,6	280 ICI/63,6	475 ICI/66,2	560 ICI/66,2	1000 ICI/61,3	1 850 ICI/62,5	2 420 ICI/62,5	4 370 ICI/62,5	5 110 ICI/64,4	9 000 ICI/62,5	—	—	—	—	—	—			
	56	—	—	—	—	—	—	2 970 C2I/55,4	5 460 C2I/57	6 040 C2I/56,8	10 700 C2I/55,5	12 580 C2I/56,9	20 070 C2I/56,1	24 820 C2I/56,6	31 460 C2I/56	39 150 C2I/56	49 640 C2I/57,6				
	50	—	—	—	—	—	—	2 960 C2I/50,4	5 160 C2I/52,1	6 290 C2I/52,4	10 750 C2I/53,9	12 570 C2I/53,1	19 270 C2I/52,1	24 780 C2I/53,1	31 390 C2I/51,3	38 070 C2I/51,3	49 560 C2I/50,5				
	50	145 ICI/49	240 ICI/50,9	300 ICI/50,9	450 ICI/53	510 ICI/53	1 010 ICI/49,9	2 010 ICI/50	2 550 ICI/49,3	4 420 ICI/52,5	5 390 ICI/50,8	9 040 ICI/52,5	—	—	—	—	—	—			
	45	—	—	—	—	—	—	3 130 C2I/45,1	4 670 C2I/45,6	6 630 C2I/45,4	9 610 C2I/46,6	13 260 C2I/47,8	18 930 C2I/47,1	26 150 C2I/47,5	33 150 C2I/44,2	41 250 C2I/44,2	52 300 C2I/45,4				
	40	—	—	—	—	—	—	3 090 C2I/38,7	4 770 C2I/39,5	6 440 C2I/41	9 700 C2I/42,6	13 640 C2I/41,4	19 470 C2I/42,8	26 890 C2I/41,6	34 090 C2I/39,5	42 420 C2I/39,5	53 790 C2I/41				
	40	155 ICI/38,6	240 ICI/40,1	300 ICI/40,1	510 ICI/41,8	585 ICI/41,8	1 090 ICI/39,4	2 120 ICI/39,4	2 460 ICI/40,2	4 660 ICI/41,4	5 450 ICI/41,6	9 470 ICI/41,4	—	—	—	—	—	—			
	35,5	—	—	—	—	—	—	3 320 C2I/37,5	4 930 C2I/37,5	7 040 C2I/37,3	10 010 C2I/35,3	13 800 C2I/36,2	20 100 C2I/37,2	27 760 C2I/37,5	35 190 C2I/36,3	43 800 C2I/36,3	55 530 C2I/37,3				
	31,5	—	—	—	—	—	—	3 310 C2I/32	6 000 C2I/33,1	7 030 C2I/33,2	11 380 C2I/34,2	14 060 C2I/33,7	23 990 C2I/33,1	27 720 C2I/33,7	36 160 C2I/31,3	45 000 C2I/31,3	57 050 C2I/32,5				
	31,5	150 ICI/32,1	220 ICI/33	265 ICI/33	485 ICI/31,4	535 ICI/31,4	1 020 ICI/32,8	2 070 ICI/32,4	—	4 360 ICI/31,4	—	8 970 ICI/32,7	—	—	—	—	—	—			
	31,5	—	205 CI/31,3	245 CI/31,3	425 CI/32,5	515 CI/32,5	815 CI/30,1	1 630 CI/31,3	—	3 230 CI/30,8	—	5 460 CI/30,8	—	11 190 CI/31,7	—	—	—	—			
	28	—	—	—	—	—	—	—	3 510 C2I/28,6	5 620 C2I/28,9	7 420 C2I/28,8	10 560 C2I/29,5	14 850 C2I/30,3	22 470 C2I/29,9	29 280 C2I/30,1	37 120 C2I/28	46 190 C2I/28	58 560 C2I/28,8			
	25	—	—	—	—	—	—	—	3 380 C2I/24,5	5 340 C2I/25,1	7 020 C2I/26	10 850 C2I/27	15 000 C2I/26,3	21 780 C2I/27,2	30 080 C2I/26,4	38 140 C2I/25,1	47 460 C2I/25,1	60 170 C2I/26			
	25	125 CI/24,1	230 CI/25	285 CI/25	505 CI/26	590 CI/26	920 CI/24,1	2 010 CI/25	—	3 990 CI/24,6	—	7 970 CI/24,6	—	16 320 CI/25,4	—	—	—	—			

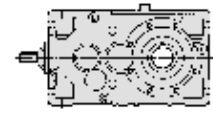
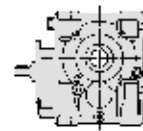
Für n_1 kleiner als 560 min⁻¹ s. Seite 195.



$n_{N2} \cdot L_h$ min ⁻¹ · h	i_N	P_{N2} kW																i_N	n_1 min ⁻¹	n_{N2} min ⁻¹	
		M_{N2} N m																			
		50	63	64	80	81	100	125	140	160	180	200	225	250	280	320	321				360
2 800 000	22,4	-	-	-	-	-	-	3 610 C2I/23,8	5 360 C2I/23,8	7 660 C2I/23,7	10 880 C2I/22,4	15 160 C2I/23	21 880 C2I/23,6	30 200 C2I/23,8	38 300 C2I/23	47 680 C2I/23	60 420 C2I/23,7				
	20	-	-	-	-	-	-	3 200 C2I/20,4	5 430 C2I/20,6	7 130 C2I/21,4	11 020 C2I/20,5	13 300 C2I/19,9	22 160 C2I/21,5	27 390 C2I/20,8	38 790 C2I/20,6	48 150 C2I/20,6	56 180 C2I/21,4				
	20	125 CI/19,3	230 CI/20	285 CI/20	505 CI/20,8	595 CI/20,8	1 020 CI/19,3	2 040 CI/20	2 940 CI/20	4 460 CI/19,7	5 880 CI/20,3	9 160 CI/19,7	11 760 CI/20,3	18 310 CI/20,3	23 230 CI/20	30 030 CI/19,7	35 860 CI/19,7	45 830 CI/20,3			
	18	-	-	-	-	-	-	3 020 CI/18	4 750 CI/18	6 250 CI/18,7	9 450 CI/18	12 390 CI/18,7	18 810 CI/17,9	23 930 CI/18	28 930 CI/18	36 520 CI/18	48 520 CI/18,4				
	16	130 CI/15,2	235 CI/15,8	290 CI/15,8	505 CI/16,4	595 CI/16,4	1 040 CI/15,2	2 080 CI/15,8	3 020 CI/15,8	4 530 CI/15,5	6 400 CI/16	9 300 CI/15,5	12 710 CI/16	18 600 CI/16	25 470 CI/15,8	30 310 CI/16,3	37 800 CI/16,3	48 520 CI/16			
	14	-	-	-	-	-	-	3 200 CI/14,2	5 010 CI/14,2	6 640 CI/14,7	10 230 CI/14,2	13 080 CI/14,7	20 460 CI/14,1	25 220 CI/14,2	32 810 CI/14,2	38 930 CI/14,2	51 150 CI/14,5				
	12,5	3,5 CI/12,4	6,29 CI/12,6	7,97 CI/12,6	13,4 CI/13,1	15,5 CI/13,1	28,1 CI/12,4	57,1 CI/12,6	67,1 CI/12,9	117 CI/13	134 CI/13,1	235 CI/14,4	264 CI/12,8	- CI/12,9	- CI/12,8	- CI/12,8	- CI/12,8	- CI/12,6	12,5	2800	224
	11,2	-	-	-	-	-	-	79 CI/11,3	106 CI/11,4	162 CI/11,7	213 CI/11,3	321 CI/11,7	- CI/11,4	- CI/11,3	- CI/11	- CI/11	- CI/11	- CI/11,5	11,2	2500	
	10	3,27 CI/10,3	6,8 CI/10	8,31 CI/10	13,8 CI/10,4	16 CI/10,4	29,8 CI/9,81	58,4 CI/10	73,9 CI/10,2	114 CI/10,3	148 CI/10,4	227 CI/10,3	291 CI/10,2	468 CI/10,2▲	582 CI/10,2▲	- CI/10,2	- CI/10,2	- CI/10,2	10	2240	
	9	-	-	-	-	-	-	78,7 CI/9	118 CI/9,04	157 CI/9,33	236 CI/8,93	310 CI/9,33	472 CI/9,04	- CI/9	- CI/8,75	- CI/8,75	- CI/8,75	- CI/9,2	9	2000	
	8	3,69 CI/7,85	6,72 CI/8	8,51 CI/8	14,1 CI/8,33	16,4 CI/8,33	30 CI/7,85	59,5 CI/8	71,7 CI/8,15	115 CI/8,27	143 CI/8,31	229 CI/8,27	282 CI/8,14	430 CI/8,21	565 CI/8,15▲	760 CI/7,83▲	946 CI/7,83▲	- CI/8	8	1800	
	6,3	3,05 CI/6,53	5,39 CI/6,57	6,82 CI/6,57	12,2 CI/6,27	13,6 CI/6,27	24,1 CI/6,53	51 CI/6,57	- CI/6,27	101 CI/6,27	- CI/6,53	201 CI/6,53	- CI/6,53	402 CI/6,57	- CI/6,27▲	718 CI/6,27▲	898 CI/6,27▲	- CI/6,27	6,3	1400	
	5	-	-	-	-	-	-	41,6 CI/5,06	- CI/4,89	82,3 CI/4,89	- CI/5,11	164 CI/5,11	- CI/5,06	328 CI/5,06	- CI/4,89	586 CI/4,89	732 CI/4,89	- CI/4,89	5	1120	
4	-	-	-	-	-	-	-	-	-	135 CI/4,1	- CI/4,1	269 CI/4	- CI/4	480 CI/3,9	600 CI/3,9	- CI/3,9	- CI/3,9	4	900		
2 500 000	71	-	-	-	-	-	-	2 890 C2I/70,2	4 290 C2I/72,3	5 640 C2I/72	8 720 C2I/70,3	12 260 C2I/72,2	17 500 C2I/71,2	24 180 C2I/71,7	30 650 C2I/71,1	38 140 C2I/71,1	48 360 C2I/73,1				
	63	-	-	-	-	-	-	2 880 C2I/62	5 300 C2I/65,2	6 970 C2I/65,5	10 600 C2I/64,2	12 240 C2I/63,2	21 200 C2I/62,1	24 120 C2I/63,3	33 670 C2I/65,1	42 080 C2I/65,1	48 240 C2I/64				
	63	125 ICI/60,1	230 ICI/63,6	285 ICI/63,6	495 ICI/66,2	580 ICI/66,2	1 030 ICI/61,3	1 910 ICI/62,5	2 480 ICI/62,5	4 500 ICI/62,5	5 240 ICI/64,4	9 250 ICI/62,5	-	-	-	-	-				
	56	-	-	-	-	-	-	3 050 C2I/55,4	5 640 C2I/57	6 240 C2I/56,8	11 060 C2I/55,5	12 930 C2I/56,9	20 740 C2I/56,1	25 500 C2I/56,6	32 320 C2I/56	40 230 C2I/56	51 000 C2I/57,6				

Für n_1 kleiner als 560 min⁻¹ s. Seite 195.

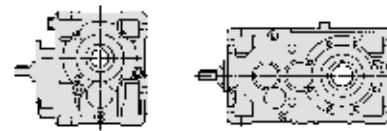
▲ Eventuelle Zwangschmierung mit Wärmeaustauscher: Wir bitten um Rücksprache.



$n_{N2} \cdot L_h$ min ⁻¹ · h	i_N	P_{N2} kW M_{N2} N m ... / i																i_N	n_1 min ⁻¹	n_{N2} min ⁻¹	
		50	63	64	80	81	100	125	140	160	180	200	225	250	280	320	321				360
2 500 000	50	-	-	-	-	-	-	-	3 030 C21/50,4	5 340 C21/52,1	6 450 C21/52,4	11 120 C21/53,9	12 890 C21/53,1	19 930 C21/52,1	25 410 C21/53,1	32 190 C21/51,3	39 270 C21/51,3	50 820 C21/50,5			
	50	150 ICI/49	245 ICI/50,9	310 ICI/50,9	460 ICI/53	520 ICI/53	1 050 ICI/49,9	2 060 ICI/50	2 610 ICI/49,3	4 530 ICI/52,5	5 520 ICI/50,8	9 360 ICI/52,5	-	-	-	-	-	-			
	45	-	-	-	-	-	-	-	3 220 C21/45,1	4 820 C21/45,6	6 820 C21/45,4	9 920 C21/46,6	13 640 C21/47,8	19 470 C21/47,1	26 890 C21/47,5	34 090 C21/44,2	42 420 C21/44,2	53 790 C21/45,4			
	40	-	-	-	-	-	-	-	3 200 C21/38,7	4 930 C21/39,5	6 650 C21/41	10 010 C21/42,6	14 080 C21/41,4	20 100 C21/42,8	27 760 C21/41,6	35 190 C21/39,5	43 800 C21/39,5	55 530 C21/41			
	40	155 ICI/38,6	250 ICI/40,1	310 ICI/40,1	525 ICI/41,8	605 ICI/41,8	1 130 ICI/39,4	2 190 ICI/39,4	2 540 ICI/40,2	4 810 ICI/41,4	5 630 ICI/41,6	9 780 ICI/41,4	-	-	-	-	-	-			
	35,5	-	-	-	-	-	-	-	3 410 C21/37,5	5 060 C21/37,5	7 230 C21/37,3	10 290 C21/35,3	14 180 C21/36,2	20 650 C21/37,2	28 530 C21/37,5	36 160 C21/36,3	45 000 C21/36,3	57 050 C21/37,3			
	31,5	-	-	-	-	-	-	-	3 400 C21/32	6 150 C21/33,1	7 220 C21/33,2	11 790 C21/34,2	14 430 C21/33,7	24 860 C21/33,1	28 460 C21/33,7	37 120 C21/31,3	46 190 C21/31,3	58 560 C21/32,5			
	31,5	160 ICI/32,1	225 ICI/33	275 ICI/33	500 ICI/31,4	545 ICI/31,4	1 050 ICI/32,8	2 120 ICI/32,4	-	4 480 ICI/31,4	-	9 210 ICI/32,7	-	-	-	-	-	-			
	31,5	-	210 CI/31,3	245 CI/31,3	445 CI/32,5	530 CI/32,5	845 CI/30,1	1 690 CI/31,3	-	3 340 CI/30,8	-	5 660 CI/30,8	-	11 490 CI/31,7	-	-	-	-			
	28	-	-	-	-	-	-	-	3 600 C21/28,6	5 830 C21/28,9	7 630 C21/28,8	10 850 C21/29,5	15 250 C21/30,3	23 280 C21/29,9	30 080 C21/30,1	38 140 C21/28	47 460 C21/28	60 170 C21/28,8			
	25	-	-	-	-	-	-	-	3 420 C21/24,5	5 410 C21/25,1	7 120 C21/26	11 000 C21/27	15 210 C21/26,3	22 080 C21/27,2	30 490 C21/26,4	38 660 C21/25,1	48 100 C21/25,1	60 990 C21/26			
	25	130 CI/24,1	230 CI/25	285 CI/25	505 CI/26	595 CI/26	935 CI/24,1	2 040 CI/25	-	4 040 CI/24,6	-	8 080 CI/24,6	-	16 540 CI/25,4	-	-	-	-			
	22,4	-	-	-	-	-	-	-	3 660 C21/23,8	5 430 C21/23,8	7 760 C21/23,7	11 020 C21/22,4	15 350 C21/23	22 160 C21/23,6	30 580 C21/23,8	38 790 C21/23	48 280 C21/23	61 190 C21/23,7			
	20	-	-	-	-	-	-	-	3 240 C21/20,4	5 510 C21/20,6	7 240 C21/21,4	11 170 C21/20,5	13 490 C21/19,9	22 470 C21/21,5	27 780 C21/20,8	39 340 C21/20,6	48 830 C21/20,6	56 980 C21/21,4			
	20	130 CI/19,3	235 CI/20	290 CI/20	505 CI/20,8	595 CI/20,8	1 040 CI/19,3	2 070 CI/20	2 980 CI/20	4 520 CI/19,7	5 960 CI/20,3	9 290 CI/19,7	11 930 CI/20,3	18 570 CI/20,3	23 560 CI/20	30 450 CI/19,7	36 370 CI/19,7	46 480 CI/20,3			
	18	-	-	-	-	-	-	-	3 060 CI/18	4 810 CI/18	6 340 CI/18,7	9 590 CI/18	12 560 CI/18,7	19 080 CI/17,9	24 270 CI/18	29 340 CI/18	37 050 CI/18	49 210 CI/18,4			
	16	135 CI/15,2	240 CI/15,8	295 CI/15,8	510 CI/16,4	595 CI/16,4	1 060 CI/15,2	2 110 CI/15,8	3 060 CI/15,8	4 590 CI/15,5	6 490 CI/16	9 430 CI/15,5	12 900 CI/16	18 870 CI/16	25 830 CI/15,8	30 750 CI/16,3	38 350 CI/16,3	49 220 CI/16			
14	-	-	-	-	-	-	-	67,1 C21/14,2	105 C21/14,2	134 C21/14,7	214 C21/14,7	264 C21/14,7	-	20 750 CI/14,1	25 580 CI/14,2	33 270 CI/14,2	39 480 CI/14,2	51 870 CI/14,5	14	2800	200

Für n_1 kleiner als 560 min⁻¹ s. Seite 195.

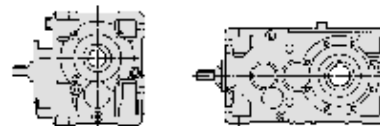
▲ Eventuelle Zwangschmierung mit Wärmeaustauscher: Wir bitten um Rücksprache.



$n_{N2} \cdot L_h$ min ⁻¹ · h	i_N	P_{N2} kW																i_N	n_1 min ⁻¹	n_{N2} min ⁻¹	
		M_{N2} N m																			
		... / i																			
		50	63	64	80	81	100	125	140	160	180	200	225	250	280	320	321	360			
2 500 000	12,5	3,17 150 CI/12,4	5,69 275 CI/12,6	7,21 345 CI/12,6	12,1 610 CI/13,1	14 705 CI/13,1	25,4 1 200 CI/12,4	51,7 2 490 CI/12,6	60,7 2 980 CI/12,9	106 5 290 CI/13	121 6 080 CI/13,1	213 10 580 CI/13	239 11 730 CI/12,8	— 20 480 CI/12,6	— 23 490 CI/12,9	— 31 770 CI/12,8	— 38 900 CI/12,8	— 45 720 CI/12,6	12,5	2500	200
	11,2	—	—	—	—	—	—	—	71,7 3 440 CI/11,3	96,5 4 690 CI/11,4	147 7 300 CI/11,7	193 9 270 CI/11,3	291 14 480 CI/11,7	386 18 760 CI/11,4	582 27 930 CI/11,3▲	— 32 430 CI/11	— 40 540 CI/11	— 52 950 CI/11,5	11,2	2240	
	10	2,96 145 CI/10,3	6,16 295 CI/10	7,52 360 CI/10	12,5 620 CI/10,4	14,5 720 CI/10,4	26,9 1 260 CI/9,81	52,9 2 520 CI/10	66,9 3 250 CI/10,2	103 5 080 CI/10,3	134 6 630 CI/10,4	205 10 130 CI/10,3	264 12 810 CI/10,2	424 20 220 CI/10	527 25 650 CI/10,2	— 36 010 CI/10,2	— 44 090 CI/10,2	— 49 590 CI/10	10	2000	
	9	—	—	—	—	—	—	—	71,7 3 420 CI/9	108 5 160 CI/9,04	143 7 100 CI/9,33	215 10 190 CI/8,93	282 13 980 CI/9,33	430 20 630 CI/9,04	565 26 960 CI/9▲	760 35 280 CI/8,75▲	946 43 940 CI/8,75▲	— 53 290 CI/9,2	9	1800	
	8	3,33 155 CI/7,85	6,06 290 CI/8	7,68 365 CI/8	12,7 635 CI/8,33	14,7 735 CI/8,33	27,1 1 270 CI/7,85	53,6 2 560 CI/8	64,6 3 150 CI/8,15	104 5 110 CI/8,27	129 6 410 CI/8,31	207 10 200 CI/8,27	255 12 370 CI/8,14	388 19 010 CI/8,21	509 24 770 CI/8,15	685 32 030 CI/7,83	853 39 890 CI/7,83	— 48 220 CI/8	8	1600	
	6,3	2,77 140 CI/6,53	4,84 245 CI/6,57	6,12 305 CI/6,57	11 525 CI/6,27	12,5 595 CI/6,27	21,6 1 080 CI/6,53	46 2 310 CI/6,57	—	90,9 4 350 CI/6,27	—	181 9 060 CI/6,53	—	363 18 220 CI/6,57	—	648 31 010 CI/6,27	810 38 760 CI/6,27	—	6,3	1250	
	5	—	—	—	—	—	—	37,6 1 810 CI/5,06	—	74,3 3 470 CI/4,89	—	148 7 230 CI/5,11	—	296 14 310 CI/5,06	—	528 24 660 CI/4,89	660 30 830 CI/4,89	—	5	1000	
	4	—	—	—	—	—	—	—	—	—	—	121 5 910 CI/4,1	—	242 11 540 CI/4	—	431 20 070 CI/3,9	538 25 090 CI/3,9	—	4	800	
	2 240 000	80	—	—	—	—	—	—	2 810 C21/78,6	4 740 C21/82,7	5 960 C21/83,1	9 420 C21/81,4	11 920 C21/80,2	17 030 C21/78,8	23 500 C21/80,3	29 760 C21/82,6	36 100 C21/82,6	46 990 C21/81,2			
		80	120 ICI/75,2	230 ICI/79,5	280 ICI/79,5	435 ICI/82,7	515 ICI/82,7	995 ICI/76,7	1 650 ICI/78,1	2 050 ICI/78,1	3 610 ICI/78,1	4 130 ICI/80,5	7 420 ICI/78,1	—	—	—	—	—	—		
71		—	—	—	—	—	—	2 970 C21/70,2	4 400 C21/72,3	5 790 C21/72	8 950 C21/70,3	12 580 C21/72,2	17 970 C21/71,2	24 820 C21/71,7	31 460 C21/71,1	39 150 C21/71,1	49 640 C21/73,1				
63		—	—	—	—	—	—	2 960 C21/62	5 450 C21/65,2	7 200 C21/65,5	10 900 C21/64,2	12 610 C21/63,2	21 800 C21/62,1	24 870 C21/63,3	34 800 C21/65,1	43 490 C21/65,1	49 560 C21/64				
63		130 ICI/60,1	230 ICI/63,6	285 ICI/63,6	510 ICI/66,2	600 ICI/66,2	1 060 ICI/61,3	1 980 ICI/62,5	2 550 ICI/62,5	4 620 ICI/62,5	5 390 ICI/64,4	9 500 ICI/62,5	—	—	—	—	—	—			
56		—	—	—	—	—	—	3 130 C21/55,4	5 600 C21/57	6 460 C21/56,8	11 440 C21/55,5	13 260 C21/56,9	21 460 C21/56,1	26 150 C21/56,6	33 150 C21/56	41 250 C21/56	52 300 C21/57,6				
50		—	—	—	—	—	—	3 120 C21/50,4	5 510 C21/52,1	6 630 C21/52,4	11 480 C21/53,9	13 260 C21/53,1	20 570 C21/52,1	26 140 C21/53,1	33 110 C21/51,3	40 530 C21/51,3	52 270 C21/50,5				
50		155 ICI/49	255 ICI/50,9	320 ICI/50,9	475 ICI/53	535 ICI/53	1 080 ICI/49,9	2 120 ICI/50	2 690 ICI/49,3	4 660 ICI/52,5	5 680 ICI/50,8	9 660 ICI/52,5	—	—	—	—	—	—			
45		—	—	—	—	—	—	3 320 C21/45,1	4 990 C21/45,6	7 040 C21/45,4	10 280 C21/46,6	14 080 C21/47,8	20 100 C21/47,1	27 760 C21/47,5	35 190 C21/44,2	43 800 C21/44,2	55 530 C21/45,4				
40		—	—	—	—	—	—	3 280 C21/38,7	5 060 C21/39,5	6 830 C21/41	10 290 C21/42,6	14 460 C21/41,4	20 650 C21/42,8	28 530 C21/41,6	36 160 C21/39,5	45 000 C21/39,5	57 050 C21/41				

Für n_1 kleiner als 560 min⁻¹ s. Seite 195.

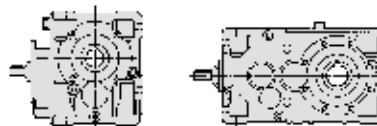
▲ Eventuelle Zwangschmierung mit Wärmeaustauscher: Wir bitten um Rücksprache.



$n_{N2} \cdot L_h$ min ⁻¹ · h	i_N	P_{N2} kW																i_N	n_1	n_{N2} min ⁻¹	
		M_{N2} N m																			
		50	63	64	80	81	100	125	140	160	180	200	225	250	280	320	321				360
2 240 000	40	160 ICI/38,6	260 ICI/40,1	325 ICI/40,1	540 ICI/41,8	625 ICI/41,8	1 170 ICI/39,4	2 250 ICI/39,4	2 610 ICI/40,2	4 940 ICI/41,4	5 780 ICI/41,6	10 040 ICI/41,4	-	-	-	-	-				
	35,5	-	-	-	-	-	-	-	3 510 C2I/37,5	5 200 C2I/37,5	7 420 C2I/37,3	10 560 C2I/35,3	14 560 C2I/36,2	21 200 C2I/37,2	29 280 C2I/37,5	37 120 C2I/36,3	46 190 C2I/36,3	58 560 C2I/37,3			
	31,5	-	-	-	-	-	-	-	3 490 C2I/32	6 480 C2I/33,1	7 440 C2I/33,2	12 220 C2I/34,2	14 830 C2I/33,7	25 760 C2I/33,1	29 240 C2I/33,7	38 140 C2I/31,3	47 460 C2I/31,3	60 170 C2I/32,5			
	31,5	165 ICI/32,1	230 ICI/33	285 ICI/33	510 ICI/31,4	560 ICI/31,4	1 070 ICI/32,8	2 180 ICI/32,4	-	4 600 ICI/31,4	-	9 460 ICI/32,7	-	-	-	-	-	-			
	31,5	-	220 CI/31,3	245 CI/31,3	445 CI/32,5	555 CI/32,5	875 CI/30,1	1 750 CI/31,3	-	3 460 CI/30,8	-	5 870 CI/30,8	-	11 810 CI/31,7	-	-	-	-			
	28	-	-	-	-	-	-	-	3 650 C2I/28,6	6 030 C2I/28,9	7 730 C2I/28,8	11 000 C2I/29,5	15 460 C2I/30,3	24 090 C2I/29,9	30 490 C2I/30,1	38 660 C2I/28	48 100 C2I/28	60 990 C2I/28,8			
	25	-	-	-	-	-	-	-	3 470 C2I/24,5	5 480 C2I/25,1	7 210 C2I/26	11 130 C2I/27	15 400 C2I/26,3	22 590 C2I/27,2	30 880 C2I/26,4	39 140 C2I/25,1	48 710 C2I/25,1	61 760 C2I/26			
	25	135 CI/24,1	230 CI/25	285 CI/25	510 CI/26	600 CI/26	945 CI/24,1	2 070 CI/25	-	4 090 CI/24,6	-	8 180 CI/24,6	-	16 750 CI/25,4	-	-	-	-			
	22,4	-	-	-	-	-	-	-	3 710 C2I/23,8	5 510 C2I/23,8	7 870 C2I/23,7	11 170 C2I/22,4	15 570 C2I/23	22 470 C2I/23,6	31 020 C2I/23,8	39 340 C2I/23	48 970 C2I/23	62 060 C2I/23,7			
	20	-	-	-	-	-	-	-	3 290 C2I/20,4	5 590 C2I/20,6	7 340 C2I/21,4	11 330 C2I/20,5	13 680 C2I/19,9	22 790 C2I/21,5	28 180 C2I/20,8	39 900 C2I/20,6	49 530 C2I/20,6	57 790 C2I/21,4			
	20	135 CI/19,3	240 CI/20	295 CI/20	510 CI/20,8	600 CI/20,8	1 050 CI/19,3	2 100 CI/20	3 030 CI/20	4 580 CI/19,7	6 050 CI/20,3	9 420 CI/19,7	12 100 CI/20,3	18 840 CI/20,3	23 900 CI/20	30 890 CI/19,7	36 890 CI/19,7	47 140 CI/20,3			
	18	-	-	-	-	-	-	-	3 100 CI/18	4 880 CI/18	6 430 CI/18,7	9 730 CI/18	12 740 CI/18,7	19 350 CI/17,9	24 620 CI/18	29 760 CI/18	37 580 CI/18	49 920 CI/18,4			
	16	2,68 140 CI/15,2	4,54 245 CI/15,8	5,58 300 CI/15,8	9,29 520 CI/16,4	10,7 600 CI/16,4	20,7 1 070 CI/15,2	40,3 2 170 CI/15,8	57,7 3 110 CI/15,8	87,9 4 660 CI/15,5	121 6 580 CI/16	181 9 570 CI/15,5	240 13 080 CI/16	- 19 140 CI/16	- 26 200 CI/15,8	- 31 180 CI/16,3	- 38 890 CI/16,3	- 49 910 CI/16	16	2800	180
	14	-	-	-	-	-	-	-	60,7 3 290 CI/14,2	94,9 5 150 CI/14,2	121 6 830 CI/14,7	194 10 520 CI/14,2	239 13 440 CI/14,7	- 21 040 CI/14,1	- 25 920 CI/14,2	- 33 720 CI/14,2	- 40 020 CI/14,2	- 52 580 CI/14,5	14	2500	
	12,5	2,88 150 CI/12,4	5,17 280 CI/12,6	6,55 350 CI/12,6	11 615 CI/13,1	12,7 715 CI/13,1	23,1 1 220 CI/12,4	46,9 2 520 CI/12,6	55,1 3 020 CI/12,9	96,5 5 360 CI/13	110 6 160 CI/13,1	193 10 720 CI/13	217 11 880 CI/12,8	386 20 750 CI/12,6	434 23 800 CI/12,9	- 32 190 CI/12,8	- 39 410 CI/12,8	- 46 330 CI/12,6	12,5	2240	
	11,2	-	-	-	-	-	-	-	64,9 3 490 CI/11,3	87,3 4 750 CI/11,4	133 7 400 CI/11,7	175 9 390 CI/11,3	264 14 680 CI/11,7	349 19 010 CI/11,4	527 28 320 CI/11,3	624 32 870 CI/11	780 41 090 CI/11	- 53 670 CI/11,5	11,2	2000	
	10	2,7 150 CI/10,3	5,61 300 CI/10	6,86 365 CI/10	11,4 630 CI/10,4	13,2 730 CI/10,4	24,6 1 280 CI/9,81	48,2 2 560 CI/10	60,9 3 300 CI/10,2	93,8 5 140 CI/10,3	122 6 720 CI/10,4	187 10 260 CI/10,3	240 12 970 CI/10,2	386 20 480 CI/10	480 25 980 CI/10,2	676 36 460 CI/10,2▲	828 44 650 CI/10,2▲	946 50 210 CI/10▲	10	1800	
	9	-	-	-	-	-	-	-	64,6 3 470 CI/9	97 5 230 CI/9,04	129 7 200 CI/9,33	194 10 330 CI/8,93	255 14 180 CI/9,33	388 20 920 CI/9,04	509 27 340 CI/9	685 35 780 CI/8,75	853 44 560 CI/8,75	- 54 040 CI/9,2	9	1600	

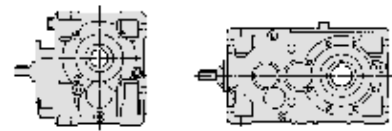
Für n_1 kleiner als 560 min⁻¹ s. Seite 195.

▲ Eventuelle Zwangschmierung mit Wärmeaustauscher: Wir bitten um Rücksprache.



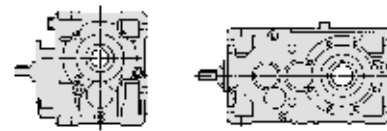
$n_{N2} \cdot L_h$ min ⁻¹ · h	i_N	P_{N2} kW																i_N	n_1 min ⁻¹	n_{N2} min ⁻¹	
		M_{N2} N m																			
		... / i																			
		50	63	64	80	81	100	125	140	160	180	200	225	250	280	320	321	360			
2 240 000	8	2,96 160 CI/7,85	5,39 295 CI/8	6,82 370 CI/8	11,3 645 CI/8,33	13,1 745 CI/8,33	24,1 1 290 CI/7,85	47,7 2 600 CI/8	57,5 3 200 CI/8,15	92,1 5 190 CI/8,27	115 6 510 CI/8,31	184 10 370 CI/8,27	226 12 570 CI/8,14	345 19 320 CI/8,21	453 25 170 CI/8,15	609 32 550 CI/7,83	759 40 530 CI/7,83	898 49 000 CI/8 ▲	8	1400	180
	6,3	2,57 145 CI/6,53	4,36 245 CI/6,57	5,51 310 CI/6,57	9,86 525 CI/6,27	11,5 615 CI/6,27	19,4 1 080 CI/6,53	41,6 2 330 CI/6,57	—	82,3 4 400 CI/6,27	—	164 9 150 CI/6,53	—	328 18 400 CI/6,57	—	586 31 310 CI/6,27	732 39 130 CI/6,27	—	6,3	1120	
	5	—	—	—	—	—	—	34,1 1 830 CI/5,06	—	67,6 3 510 CI/4,89	—	135 7 290 CI/5,11	—	269 14 440 CI/5,06	—	480 24 880 CI/4,89	600 31 100 CI/4,89	—	5	900	
	4	—	—	—	—	—	—	—	—	—	—	108 5 970 CI/4,1	—	217 11 650 CI/4	—	386 20 270 CI/3,9	482 25 340 CI/3,9	—	4	710	
2 000 000	90	—	—	—	—	—	—	—	2 890 C2I/87,8	4 680 C2I/90,4	5 710 C2I/90	9 140 C2I/87,9	12 260 C2I/90,3	17 500 C2I/89	24 180 C2I/89,7	30 650 C2I/88,8	38 140 C2I/88,8	48 360 C2I/91,4			
	80	—	—	—	—	—	—	—	2 880 C2I/78,6	4 910 C2I/82,7	6 120 C2I/83,1	9 750 C2I/81,4	12 240 C2I/80,2	17 480 C2I/78,8	24 120 C2I/80,3	30 550 C2I/82,6	37 050 C2I/82,6	48 240 C2I/81,2			
	80	125 ICI/75,2	230 ICI/79,5	290 ICI/79,5	450 ICI/82,7	530 ICI/82,7	1 030 ICI/76,7	1 700 ICI/78,1	2 110 ICI/78,1	3 710 ICI/78,1	4 270 ICI/80,5	7 620 ICI/78,1	—	—	—	—	—	—			
	71	—	—	—	—	—	—	—	3 050 C2I/70,2	4 530 C2I/72,3	5 950 C2I/72	9 190 C2I/70,3	12 930 C2I/72,2	18 460 C2I/71,2	25 500 C2I/71,7	32 320 C2I/71,1	40 230 C2I/71,1	51 000 C2I/73,1			
	63	—	—	—	—	—	—	—	3 030 C2I/62	5 600 C2I/65,2	7 450 C2I/65,5	11 200 C2I/64,2	13 050 C2I/63,2	22 400 C2I/62,1	25 730 C2I/63,3	36 000 C2I/65,1	45 000 C2I/65,1	50 820 C2I/64			
	63	130 ICI/60,1	230 ICI/63,6	290 ICI/63,6	510 ICI/66,2	600 ICI/66,2	1 090 ICI/61,3	2 050 ICI/62,5	2 610 ICI/62,5	4 750 ICI/62,5	5 520 ICI/64,4	9 750 ICI/62,5	—	—	—	—	—	—			
	56	—	—	—	—	—	—	—	3 220 C2I/55,4	5 800 C2I/57	6 660 C2I/56,8	11 810 C2I/55,5	13 640 C2I/56,9	22 150 C2I/56,1	26 890 C2I/56,6	34 090 C2I/56	42 420 C2I/56	53 790 C2I/57,6			
	50	—	—	—	—	—	—	—	3 220 C2I/50,4	5 710 C2I/52,1	6 840 C2I/52,4	11 890 C2I/53,9	13 690 C2I/53,1	21 310 C2I/52,1	26 980 C2I/53,1	34 180 C2I/51,3	41 990 C2I/51,3	53 960 C2I/50,5			
	50	155 ICI/49	265 ICI/50,9	330 ICI/50,9	490 ICI/53	555 ICI/53	1 120 ICI/49,9	2 190 ICI/50	2 780 ICI/49,3	4 810 ICI/52,5	5 870 ICI/50,8	10 000 ICI/52,5	—	—	—	—	—	—			
	45	—	—	—	—	—	—	—	3 410 C2I/45,1	5 170 C2I/45,6	7 230 C2I/45,4	10 650 C2I/46,6	14 460 C2I/47,8	20 650 C2I/47,1	28 530 C2I/47,5	36 160 C2I/44,2	45 000 C2I/44,2	57 050 C2I/45,4			
	40	—	—	—	—	—	—	—	3 370 C2I/38,7	5 200 C2I/39,5	7 010 C2I/41	10 560 C2I/42,6	14 850 C2I/41,4	21 200 C2I/42,8	29 280 C2I/41,6	37 120 C2I/39,5	46 190 C2I/39,5	58 560 C2I/41			
	40	165 ICI/38,6	270 ICI/40,1	335 ICI/40,1	555 ICI/41,8	640 ICI/41,8	1 220 ICI/39,4	2 310 ICI/39,4	2 680 ICI/40,2	5 070 ICI/41,4	5 940 ICI/41,6	10 310 ICI/41,4	—	—	—	—	—	—			
35,5	—	—	—	—	—	—	—	3 600 C2I/37,5	5 340 C2I/37,5	7 630 C2I/37,3	10 850 C2I/35,3	14 960 C2I/36,2	21 780 C2I/37,2	30 080 C2I/37,5	38 140 C2I/36,3	47 460 C2I/36,3	60 170 C2I/37,3				
31,5	—	—	—	—	—	—	—	3 540 C2I/32	6 500 C2I/33,1	7 700 C2I/33,2	12 640 C2I/34,2	15 030 C2I/33,7	25 900 C2I/33,1	29 640 C2I/33,7	38 660 C2I/31,3	48 100 C2I/31,3	60 990 C2I/32,5				

Für n_1 kleiner als 560 min⁻¹ s. Seite 195.



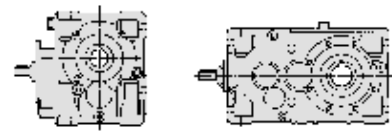
$n_{N2} \cdot L_h$ min ⁻¹ · h	i_N	P_{N2} kW M_{N2} N m ... / i																i_N	n_1 min ⁻¹	n_{N2} min ⁻¹	
		50	63	64	80	81	100	125	140	160	180	200	225	250	280	320	321				360
2 000 000	31,5	170 CI/32,1	235 CI/33	295 CI/33	520 CI/31,4	570 CI/31,4	1 090 CI/32,8	2 210 CI/32,4	—	4 660 CI/31,4	—	9 590 CI/32,7	—	—	—	—	—	—			
	31,5	—	220 CI/31,3	245 CI/31,3	450 CI/32,5	560 CI/32,5	905 CI/30,1	1 810 CI/31,3	—	3 580 CI/30,8	—	6 070 CI/30,8	—	11 970 CI/31,7	—	—	—	—			
	28	—	—	—	—	—	—	—	3 700 C2I/28,6	6 220 C2I/28,9	7 830 C2I/28,8	11 270 C2I/29,5	15 660 C2I/30,3	24 860 C2I/29,9	30 880 C2I/30,1	39 140 C2I/28	48 710 C2I/28	61 760 C2I/28,8			
	25	—	—	—	—	—	—	—	3 510 C2I/24,5	5 590 C2I/25,1	7 310 C2I/26	11 290 C2I/27	15 620 C2I/26,3	23 410 C2I/27,2	31 320 C2I/26,4	39 700 C2I/25,1	49 400 C2I/25,1	62 640 C2I/26			
	25	140 CI/24,1	230 CI/25	290 CI/25	510 CI/26	600 CI/26	960 CI/24,1	2 100 CI/25	—	4 150 CI/24,6	—	8 300 CI/24,6	—	16 990 CI/25,4	—	—	—	—			
	22,4	—	—	—	—	—	—	—	3 770 C2I/23,8	5 590 C2I/23,8	7 980 C2I/23,7	11 330 C2I/22,4	15 790 C2I/23	22 790 C2I/23,6	31 460 C2I/23,8	39 900 C2I/23	49 670 C2I/23	62 950 C2I/23,7			
	20	—	—	—	—	—	—	—	3 340 C2I/20,4	5 670 C2I/20,6	7 440 C2I/21,4	11 490 C2I/20,5	13 880 C2I/19,9	23 120 C2I/21,5	28 580 C2I/20,8	40 470 C2I/20,6	50 240 C2I/20,6	58 620 C2I/21,4			
	20	140 CI/19,3	240 CI/20	300 CI/20	515 CI/20,8	600 CI/20,8	1 070 CI/19,3	2 130 CI/20	3 070 CI/20	4 650 CI/19,7	6 140 CI/20,3	9 560 CI/19,7	12 270 CI/20,3	19 110 CI/20,3	24 240 CI/20	31 330 CI/19,7	37 790 CI/19,7	47 820 CI/20,3			
	18	—	—	—	—	—	—	—	51,2 3 150 CI/18	80,7 4 950 CI/18	102 6 530 CI/18,7	161 9 870 CI/18	203 12 920 CI/18,7	— 19 620 CI/17,9	— 24 970 CI/18	— 30 180 CI/18	— 38 110 CI/18	— 50 630 CI/18,4	18	2800	160
	16	2,48 145 CI/15,2	4,11 250 CI/15,8	5,05 305 CI/15,8	8,41 525 CI/16,4	9,72 610 CI/16,4	18,7 1 090 CI/15,2	37,2 2 240 CI/15,8	52,3 3 150 CI/15,8	79,6 4 720 CI/15,5	109 6 670 CI/16	164 9 700 CI/15,5	217 13 260 CI/16	— 19 400 CI/16	— 26 560 CI/15,8	— 31 610 CI/16,3	— 39 420 CI/16,3	— 50 590 CI/16	16	2500	
	14	—	—	—	—	—	—	—	55,1 3 340 CI/14,2	86,2 5 210 CI/14,2	110 6 920 CI/14,7	176 10 660 CI/14,2	217 13 620 CI/14,7	355 21 310 CI/14,1	434 26 270 CI/14,2	— 34 170 CI/14,2	— 40 550 CI/14,2	— 53 270 CI/14,5	14	2240	
	12,5	2,61 155 CI/12,4	4,68 280 CI/12,6	5,92 355 CI/12,6	9,96 625 CI/13,1	11,5 725 CI/13,1	20,9 1 230 CI/12,4	42,4 2 560 CI/12,6	49,9 3 060 CI/12,9	87,3 5 430 CI/13	99,8 6 240 CI/13,1	175 10 870 CI/13	196 12 040 CI/12,8	349 21 040 CI/12,6	393 24 120 CI/12,9	533 32 630 CI/12,8	652 39 950 CI/12,8	780 46 960 CI/12,6	12,5	2000	
	11,2	—	—	—	—	—	—	—	59,1 3 530 CI/11,3	79,6 4 810 CI/11,4	121 7 500 CI/11,7	159 9 510 CI/11,3	240 14 870 CI/11,7	318 19 250 CI/11,4	480 28 670 CI/11,3	568 33 290 CI/11	710 41 610 CI/11	891 54 350 CI/11,5▲	11,2	1800	
	10	2,43 150 CI/10,3	5,06 300 CI/10	6,18 370 CI/10	10,3 640 CI/10,4	11,9 740 CI/10,4	22,1 1 300 CI/9,81	43,4 2 590 CI/10	54,9 3 340 CI/10,2	84,5 5 210 CI/10,3	110 6 810 CI/10,4	169 10 400 CI/10,3	217 13 160 CI/10,2	348 20 770 CI/10	433 26 350 CI/10,2	609 36 980 CI/10,2	746 45 280 CI/10,2	853 50 930 CI/10	10	1600	
	9	—	—	—	—	—	—	—	57,5 3 530 CI/9	86,2 5 310 CI/9,04	115 7 320 CI/9,33	172 10 500 CI/8,93	226 14 410 CI/9,33	345 21 260 CI/9,04	453 27 780 CI/9	609 36 360 CI/8,75	759 45 280 CI/8,75	875 54 910 CI/9,2▲	9	1400	
	8	2,65 160 CI/7,85	4,84 295 CI/8	6,11 375 CI/8	10,1 645 CI/8,33	11,7 750 CI/8,33	21,6 1 290 CI/7,85	42,8 2 620 CI/8	51,8 3 230 CI/8,15	83,1 5 250 CI/8,27	104 6 580 CI/8,31	166 10 470 CI/8,27	204 12 700 CI/8,14	311 19 510 CI/8,21	408 25 430 CI/8,15	549 32 850 CI/7,83	685 40 990 CI/7,83	810 49 490 CI/8	8	1250	
	6,3	2,37 150 CI/6,53	3,91 245 CI/6,57	4,94 310 CI/6,57	8,85 530 CI/6,27	10,7 640 CI/6,27	17,4 1 090 CI/6,53	37,6 2 360 CI/6,57	—	74,3 4 450 CI/6,27	—	148 9 240 CI/6,53	—	296 18 580 CI/6,57	—	528 31 610 CI/6,27	660 39 510 CI/6,27	—	6,3	1000	
	5	—	—	—	—	—	—	30,9 1 860 CI/5,06	—	60,8 3 550 CI/4,89	—	121 7 370 CI/5,11	—	242 14 590 CI/5,06	—	431 25 130 CI/4,89	538 31 410 CI/4,89	—	5	800	

Für n_1 kleiner als 560 min⁻¹ s. Seite 195.



$n_{N2} \cdot L_h$ min ⁻¹ · h	i_N	P_{N2} kW																i_N	n_1 min ⁻¹	n_{N2} min ⁻¹	
		M_{N2} N m																			
		50	63	64	80	81	100	125	140	160	180	200	225	250	280	320	321				360
2 000 000	4	-	-	-	-	-	-	-	-	-	97,1 6 030 CI/4,1	-	194 11 770 CI/4	-	346 20 470 CI/3,9	432 25 590 CI/3,9	-	4	630	160	
1 800 000	100	-	-	-	-	-	-	-	2 810 C2I/98,2	5 150 C2I/103	5 970 C2I/104	10 580 C2I/102	11 920 C2I/100	17 330 C2I/98,5	23 500 C2I/100	31 150 C2I/103	38 930 C2I/103	46 990 C2I/102			
	100	-	190 ICI/99,4	235 ICI/99,4	410 ICI/103	460 ICI/103	1 110 ICI/100	1 940 ICI/102	2 420 ICI/100	4 930 ICI/106	5 800 ICI/102	10 300 ICI/106	-	-	-	-	-	-			
	90	-	-	-	-	-	-	-	2 970 C2I/87,8	4 840 C2I/90,4	5 860 C2I/90	9 460 C2I/87,9	12 580 C2I/90,3	17 970 C2I/89	24 820 C2I/89,7	31 460 C2I/88,8	39 150 C2I/88,8	49 640 C2I/91,4			
	80	-	-	-	-	-	-	-	2 960 C2I/78,6	5 070 C2I/82,7	6 290 C2I/83,1	10 080 C2I/81,4	12 570 C2I/80,2	17 960 C2I/78,8	24 780 C2I/80,3	31 390 C2I/82,6	38 070 C2I/82,6	49 560 C2I/81,2			
	80	130 ICI/75,2	230 ICI/79,5	290 ICI/79,5	465 ICI/82,7	550 ICI/82,7	1 060 ICI/76,7	1 750 ICI/78,1	2 160 ICI/78,1	3 810 ICI/78,1	4 410 ICI/80,5	7 830 ICI/78,1	-	-	-	-	-	-			
	71	-	-	-	-	-	-	-	3 130 C2I/70,2	4 640 C2I/72,3	6 100 C2I/72	9 430 C2I/70,3	13 260 C2I/72,2	18 930 C2I/71,2	26 150 C2I/71,7	33 150 C2I/71,1	41 250 C2I/71,1	52 300 C2I/73,1			
	63	-	-	-	-	-	-	-	3 120 C2I/62	5 600 C2I/65,2	7 690 C2I/65,5	11 500 C2I/64,2	13 460 C2I/63,2	23 000 C2I/62,1	26 550 C2I/63,3	37 150 C2I/65,1	46 440 C2I/65,1	52 270 C2I/64			
	63	135 ICI/60,1	230 ICI/63,6	290 ICI/63,6	510 ICI/66,2	605 ICI/66,2	1 120 ICI/61,3	2 110 ICI/62,5	2 690 ICI/62,5	4 870 ICI/62,5	5 680 ICI/64,4	10 000 ICI/62,5	-	-	-	-	-	-			
	56	-	-	-	-	-	-	-	3 320 C2I/55,4	6 000 C2I/57	6 900 C2I/56,8	12 240 C2I/55,5	14 080 C2I/56,9	22 940 C2I/56,1	27 760 C2I/56,6	35 190 C2I/56	43 800 C2I/56	55 530 C2I/57,6			
	50	-	-	-	-	-	-	-	3 310 C2I/50,4	5 920 C2I/52,1	7 030 C2I/52,4	12 330 C2I/53,9	14 060 C2I/53,1	22 090 C2I/52,1	27 720 C2I/53,1	35 110 C2I/51,3	43 520 C2I/51,3	55 440 C2I/50,5			
	50	155 ICI/49	275 ICI/50,9	330 ICI/50,9	505 ICI/53	570 ICI/53	1 160 ICI/49,9	2 250 ICI/50	2 850 ICI/49,3	4 940 ICI/52,5	6 030 ICI/50,8	10 370 ICI/52,5	-	-	-	-	-	-			
	45	-	-	-	-	-	-	-	3 510 C2I/45,1	5 360 C2I/45,6	7 420 C2I/45,4	11 040 C2I/46,6	14 850 C2I/47,8	21 200 C2I/47,1	29 280 C2I/47,5	37 120 C2I/44,2	46 190 C2I/44,2	58 560 C2I/45,4			
	40	-	-	-	-	-	-	-	3 460 C2I/38,7	5 340 C2I/39,5	7 200 C2I/41	10 850 C2I/42,6	15 250 C2I/41,4	21 780 C2I/42,8	30 080 C2I/41,6	38 140 C2I/39,5	47 460 C2I/39,5	60 170 C2I/41			
	40	170 ICI/38,6	280 ICI/40,1	345 ICI/40,1	570 ICI/41,8	655 ICI/41,8	1 260 ICI/39,4	2 370 ICI/39,4	2 750 ICI/40,2	5 210 ICI/41,4	6 100 ICI/41,6	10 590 ICI/41,4	-	-	-	-	-	-			
	35,5	-	-	-	-	-	-	-	3 650 C2I/37,5	5 410 C2I/37,5	7 730 C2I/37,3	11 000 C2I/35,3	15 160 C2I/36,2	22 080 C2I/37,2	30 490 C2I/37,5	38 660 C2I/36,3	48 100 C2I/36,3	60 990 C2I/37,3			
	31,5	-	-	-	-	-	-	-	3 580 C2I/32	6 520 C2I/33,1	7 940 C2I/33,2	12 950 C2I/34,2	15 220 C2I/33,7	25 990 C2I/33,1	30 010 C2I/33,7	39 140 C2I/31,3	48 710 C2I/31,3	61 760 C2I/32,5			
31,5	170 ICI/32,1	245 ICI/33	305 ICI/33	525 ICI/31,4	575 ICI/31,4	1 120 ICI/32,8	2 240 ICI/32,4	-	4 720 ICI/31,4	-	9 710 ICI/32,7	-	-	-	-	-	-				

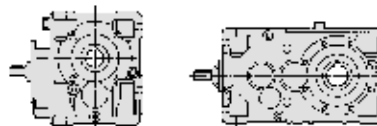
Für n_1 kleiner als 560 min⁻¹ s. Seite 195.



$n_{N2} \cdot L_h$ min ⁻¹ · h	i_N	P_{N2} kW M_{N2} N m ... / i																i_N	n_1 min ⁻¹	n_{N2} min ⁻¹		
		50	63	64	80	81	100	125	140	160	180	200	225	250	280	320	321				360	
1 800 000	31,5	-	220 CI/31,3	245 CI/31,3	450 CI/32,5	560 CI/32,5	935 CI/30,1	1 870 CI/31,3	-	3 700 CI/30,8	-	6 260 CI/30,8	-	12 180 CI/31,7	-	-	-	-				
	28	-	-	-	-	-	-	-	3 750 C2I/28,6	6 450 C2I/28,9	7 940 C2I/28,8	11 680 C2I/29,5	15 880 C2I/30,3	25 750 C2I/29,9	31 320 C2I/30,1	39 700 C2I/28	49 400 C2I/28	62 640 C2I/28,8				
	25	-	-	-	-	-	-	-	3 560 C2I/24,5	5 790 C2I/25,1	7 410 C2I/26	11 450 C2I/27	15 840 C2I/26,3	24 260 C2I/27,2	31 770 C2I/26,4	40 270 C2I/25,1	50 110 C2I/25,1	63 530 C2I/26				
	25	145 CI/24,1	230 CI/25	290 CI/25	510 CI/26	605 CI/26	995 CI/24,1	2 130 CI/25	-	4 210 CI/24,6	-	8 420 CI/24,6	-	17 230 CI/25,4	-	-	-	-				
	22,4	-	-	-	-	-	-	-	3 820 C2I/23,8	5 690 C2I/23,8	8 090 C2I/23,7	11 490 C2I/22,4	16 020 C2I/23	23 120 C2I/23,6	31 920 C2I/23,8	40 470 C2I/23	50 380 C2I/23	63 850 C2I/23,7				
	20	-	-	-	-	-	-	-	48,6 3 380 C2I/20,4	81,8 5 750 C2I/20,6	104 7 550 C2I/21,4	167 11 660 C2I/20,5▲	207 14 070 C2I/19,9▲	-	-	-	-	-	20	2800	140	
	20	2,22 145 CI/19,3	3,61 245 CI/20	4,43 300 CI/20	7,38 525 CI/20,8	8,53 605 CI/20,8	16,5 1 080 CI/19,3	31,7 2 160 CI/20	45,6 3 110 CI/20	70,2 4 710 CI/19,7	89,9 6 220 CI/20,3	144 9 690 CI/19,7	180 12 440 CI/20,3	-	19 380 CI/20	24 580 CI/19,7	31 780 CI/19,7	39 150 CI/19,7	48 500 CI/20,3	20	2800	
	18	-	-	-	-	-	-	-	46,4 3 190 CI/18	73 5 020 CI/18	92,8 6 610 CI/18,7	145 10 000 CI/18	184 13 100 CI/18,7	-	19 890 CI/17,9	25 310 CI/18	30 600 CI/18	38 630 CI/18	51 320 CI/18,4	18	2500	
	16	2,25 145 CI/15,2	3,73 250 CI/15,8	4,59 310 CI/15,8	7,63 535 CI/16,4	8,82 615 CI/16,4	17 1 100 CI/15,2	34,5 2 320 CI/15,8	47,4 3 190 CI/15,8	72,2 4 780 CI/15,5	99,1 6 760 CI/16	148 9 830 CI/15,5	197 13 430 CI/16	288 19 650 CI/16	400 26 910 CI/15,8	-	32 030 CI/16,3	39 940 CI/16,3	51 260 CI/16	16	2240	
	14	-	-	-	-	-	-	-	49,9 3 380 CI/14,2	78 5 280 CI/14,2	99,8 7 010 CI/14,7	159 10 800 CI/14,2	196 13 810 CI/14,7	321 21 600 CI/14,1	393 26 620 CI/14,2	511 34 630 CI/14,2	606 41 100 CI/14,2	780 54 000 CI/14,5	14	2000		
	12,5	2,37 155 CI/12,4	4,26 285 CI/12,6	5,4 360 CI/12,6	9,08 635 CI/13,1	10,5 735 CI/13,1	19 1 250 CI/12,4	38,7 2 590 CI/12,6	45,5 3 100 CI/12,9	79,6 5 500 CI/13	90,9 6 320 CI/13,1	159 11 010 CI/13	180 12 290 CI/12,8	318 21 300 CI/12,6	358 24 430 CI/12,9	486 33 040 CI/12,8	594 40 450 CI/12,8	710 47 550 CI/12,6	12,5	1800		
	11,2	-	-	-	-	-	-	-	53,3 3 580 CI/11,3	71,7 4 880 CI/11,4	109 7 600 CI/11,7	143 9 640 CI/11,3	217 15 080 CI/11,7	287 19 530 CI/11,4	433 29 080 CI/11,3	512 33 760 CI/11	640 42 200 CI/11	803 55 120 CI/11,5	11,2	1600		
	10	2,16 150 CI/10,3	4,5 305 CI/10	5,49 375 CI/10	9,12 650 CI/10,4	10,6 750 CI/10,4	19,7 1 320 CI/9,81	38,6 2 630 CI/10	48,8 3 400 CI/10,2	75,2 5 300 CI/10,3	97,7 6 920 CI/10,4	150 10 570 CI/10,3	193 13 370 CI/10,2	309 21 100 CI/10	385 26 770 CI/10,2	542 37 570 CI/10,2	663 46 010 CI/10,2	759 51 740 CI/10	10	1400		
	9	-	-	-	-	-	-	-	51,8 3 560 CI/9	77,8 5 370 CI/9,04	104 7 390 CI/9,33	155 10 600 CI/8,93	204 14 560 CI/9,33	311 21 460 CI/9,04	408 28 070 CI/9	549 36 700 CI/8,75	685 45 790 CI/8,75	789 55 470 CI/9,2	9	1250		
	8	2,38 160 CI/7,85	4,36 295 CI/8	5,49 375 CI/8	9,12 650 CI/8,33	10,6 750 CI/8,33	19,4 1 300 CI/7,85	38,6 2 630 CI/8	46,9 3 260 CI/8,15	75,2 5 300 CI/8,27	93,8 6 650 CI/8,31	152 10 690 CI/8,27	185 12 830 CI/8,14	281 19 690 CI/8,21	370 25 690 CI/8,15	496 33 150 CI/7,83	620 41 430 CI/7,83	732 49 960 CI/8	8	1120		
	6,3	2,2 155 CI/6,53	3,61 250 CI/6,57	4,52 315 CI/6,57	8 530 CI/6,27	9,9 660 CI/6,27	15,8 1 090 CI/6,53	34,1 2 380 CI/6,57	-	67,6 4 500 CI/6,27	-	135 9 320 CI/6,53	-	269 18 760 CI/6,57	-	480 31 890 CI/6,27	600 39 870 CI/6,27	-	6,3	900		
	5	-	-	-	-	-	-	28,4 1 930 CI/5,06	-	54,6 3 590 CI/4,89	-	110 7 580 CI/5,11	-	217 14 740 CI/5,06	-	386 25 380 CI/4,89	482 31 720 CI/4,89	-	5	710		
	4	-	-	-	-	-	-	-	-	-	-	-	87,2 6 090 CI/4,1	-	174 11 890 CI/4	-	309 20 600 CI/3,9	386 25 700 CI/3,9	-	4	560	

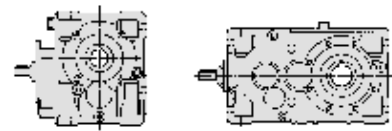
Für n_1 kleiner als 560 min⁻¹ s. Seite 195.

▲ Eventuelle Zwangschmierung mit Wärmeaustauscher: Wir bitten um Rücksprache.



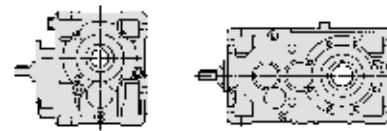
$n_{N2} \cdot L_h$ min ⁻¹ · h	i_N	P_{N2} kW																i_N	n_1 min ⁻¹	n_{N2} min ⁻¹
		M_{N2} N m																		
		50	63	64	80	81	100	125	140	160	180	200	225	250	280	320	321			
1 600 000	100	-	-	-	-	-	-	2 880 C2I/98,2	5 300 C2I/103	6 180 C2I/104	10 600 C2I/102	12 240 C2I/100	17 930 C2I/98,5	24 120 C2I/100	32 220 C2I/103	40 280 C2I/103	48 240 C2I/102			
	100	-	195 ICI/99,4	245 ICI/99,4	425 ICI/103	475 ICI/103	1 140 ICI/100	2 010 ICI/102	2 480 ICI/100	5 100 ICI/106	5 800 ICI/102	10 600 ICI/106	-	-	-	-	-			
	90	-	-	-	-	-	-	3 050 C2I/87,8	5 000 C2I/90,4	6 020 C2I/90	9 770 C2I/87,9	12 930 C2I/90,3	18 460 C2I/89	25 500 C2I/89,7	32 320 C2I/88,8	40 230 C2I/88,8	51 000 C2I/91,4			
	80	-	-	-	-	-	-	3 030 C2I/78,6	5 250 C2I/82,7	6 450 C2I/83,1	10 430 C2I/81,4	12 890 C2I/80,2	18 410 C2I/78,8	25 410 C2I/80,3	32 190 C2I/82,6	39 040 C2I/82,6	50 820 C2I/81,2			
	80	130 ICI/75,2	230 ICI/79,5	290 ICI/79,5	480 ICI/82,7	565 ICI/82,7	1 100 ICI/76,7	1 800 ICI/78,1	2 220 ICI/78,1	3 900 ICI/78,1	4 560 ICI/80,5	8 030 ICI/78,1	-	-	-	-	-			
	71	-	-	-	-	-	-	3 220 C2I/70,2	4 770 C2I/72,3	6 280 C2I/72	9 700 C2I/70,3	13 640 C2I/72,2	19 470 C2I/71,2	26 890 C2I/71,7	34 090 C2I/71,1	42 420 C2I/71,1	53 790 C2I/73,1			
	63	-	-	-	-	-	-	3 220 C2I/62	5 800 C2I/65,2	7 970 C2I/65,5	11 800 C2I/64,2	13 950 C2I/63,2	23 600 C2I/62,1	27 510 C2I/63,3	38 490 C2I/65,1	48 110 C2I/65,1	53 960 C2I/64			
	63	140 ICI/60,1	230 ICI/63,6	290 ICI/63,6	515 ICI/66,2	605 ICI/66,2	1 150 ICI/61,3	2 190 ICI/62,5	2 780 ICI/62,5	5 000 ICI/62,5	5 870 ICI/64,4	10 300 ICI/62,5	-	-	-	-	-			
	56	-	-	-	-	-	-	3 410 C2I/55,4	6 150 C2I/57	7 160 C2I/56,8	12 680 C2I/55,5	14 460 C2I/56,9	23 780 C2I/56,1	28 530 C2I/56,6	36 160 C2I/56	45 000 C2I/56	57 050 C2I/57,6			
	50	-	-	-	-	-	-	3 400 C2I/50,4	6 130 C2I/52,1	7 220 C2I/52,4	12 780 C2I/53,9	14 430 C2I/53,1	22 890 C2I/52,1	28 460 C2I/53,1	36 090 C2I/51,3	45 110 C2I/51,3	56 910 C2I/50,5			
	50	160 ICI/49	280 ICI/50,9	330 ICI/50,9	515 ICI/53	585 ICI/53	1 200 ICI/49,9	2 310 ICI/50	2 930 ICI/49,3	5 070 ICI/52,5	6 190 ICI/50,8	10 750 ICI/52,5	-	-	-	-	-			
	45	-	-	-	-	-	-	3 600 C2I/45,1	5 560 C2I/45,6	7 630 C2I/45,4	11 440 C2I/46,6	15 250 C2I/47,8	21 780 C2I/47,1	30 080 C2I/47,5	38 140 C2I/44,2	47 460 C2I/44,2	60 170 C2I/45,4			
	40	-	-	-	-	-	-	3 510 C2I/38,7	5 410 C2I/39,5	7 300 C2I/41	11 000 C2I/42,6	15 460 C2I/41,4	22 080 C2I/42,8	30 490 C2I/41,6	38 660 C2I/39,5	48 100 C2I/39,5	60 990 C2I/41			
	40	175 ICI/38,6	285 ICI/40,1	360 ICI/40,1	575 ICI/41,8	665 ICI/41,8	1 300 ICI/39,4	2 410 ICI/39,4	2 790 ICI/40,2	5 400 ICI/41,4	6 180 ICI/41,6	10 950 ICI/41,4	-	-	-	-	-			
	35,5	-	-	-	-	-	-	3 700 C2I/37,5	5 480 C2I/37,5	7 830 C2I/37,3	11 130 C2I/35,3	15 350 C2I/36,2	22 360 C2I/37,2	30 880 C2I/37,5	39 140 C2I/36,3	48 710 C2I/36,3	61 760 C2I/37,3			
	31,5	-	-	-	-	-	-	3 630 C2I/32	6 540 C2I/33,1	8 230 C2I/33,2	13 000 C2I/34,2	15 440 C2I/33,7	26 080 C2I/33,1	30 440 C2I/33,7	39 700 C2I/31,3	49 400 C2I/31,3	62 640 C2I/32,5			
31,5	170 ICI/32,1	255 ICI/33	315 ICI/33	535 ICI/31,4	585 ICI/31,4	1 160 ICI/32,8	2 270 ICI/32,4	-	4 790 ICI/31,4	-	9 850 ICI/32,7	-	-	-	-	-				
31,5	-	220 CI/31,3	245 CI/31,3	450 CI/32,5	560 CI/32,5	970 CI/30,1	1 850 CI/31,3	-	3 650 CI/30,8	-	6 490 CI/30,8	-	12 620 CI/31,7	-	-	-				

Für n_1 kleiner als 560 min⁻¹ s. Seite 195.



$n_{N2} \cdot L_h$ min ⁻¹ · h	i_N	P_{N2} kW																i_N	n_1 min ⁻¹	n_{N2} min ⁻¹		
		M_{N2} N m																				
		50	63	64	80	81	100	125	140	160	180	200	225	250	280	320	321				360	
1 600 000	28	-	-	-	-	-	-	-	3 800 C2I/28,6	6 680 C2I/28,9	8 050 C2I/28,8	12 100 C2I/29,5	16 110 C2I/30,3	26 680 C2I/29,9	31 770 C2I/30,1	40 270 C2I/28	50 110 C2I/28	63 530 C2I/28,8				
	25	-	-	-	-	-	-	-	3 620 C2I/24,5	6 000 C2I/25,1	7 520 C2I/26	11 620 C2I/27	16 070 C2I/26,3	25 150 C2I/27,2	32 220 C2I/26,4	40 850 C2I/25,1	50 830 C2I/25,1	64 450 C2I/26				
	25	145 CI/24,1	230 CI/25	290 CI/25	520 CI/26	605 CI/26	1 030 CI/24,1	2 160 CI/25	-	4 270 CI/24,6	-	8 540 CI/24,6	-	17 480 CI/25,4	-	-	-	-				
	22,4	-	-	-	-	-	-	-	47,7 C2I/23,8	72,7 C2I/23,8	102 C2I/23,7	153 C2I/22,4▲	207 C2I/23▲	-	-	-	-	-	22,4	2800	125	
	20	-	-	-	-	-	-	-	44 C2I/20,4	74,1 C2I/20,6	93,8 C2I/21,4	151 C2I/20,5	188 C2I/19,9	-	-	-	-	-	20	2500		
	20	1,99 CI/19,3	3,26 CI/20	4,01 CI/20	6,68 CI/20,8	7,72 CI/20,8	14,9 CI/19,3	28,7 CI/20	41,3 CI/20	63,5 CI/19,7	81,4 CI/20,3	131 CI/19,7	163 CI/20,3	-	-	-	-	-	20	2500		
	18	-	-	-	-	-	-	-	42,1 CI/18	66,3 CI/18	84,2 CI/18,7	132 CI/18	167 CI/18,7	265 CI/17,9	334 CI/18	-	-	-	-	18	2240	
	16	2,02 CI/15,2	3,38 CI/15,8	4,15 CI/15,8	6,91 CI/16,4	7,98 CI/16,4	15,4 CI/15,2	31,8 CI/15,8	42,9 CI/15,8	65,4 CI/15,5	89,7 CI/16	134 CI/15,5	178 CI/16	261 CI/16	362 CI/15,8	418 CI/16,3	521 CI/16,3	680 CI/16	16	2000		
	14	-	-	-	-	-	-	-	45,5 CI/14,2	71,1 CI/14,2	90,9 CI/14,7	145 CI/14,2	179 CI/14,7	293 CI/14,1	358 CI/14,2	466 CI/14,2	553 CI/14,2	710 CI/14,5	14	1800		
	12,5	2,14 CI/12,4	3,84 CI/12,6	4,87 CI/12,6	8,19 CI/13,1	9,48 CI/13,1	17,2 CI/12,4	34,9 CI/12,6	41 CI/12,9	71,7 CI/13	82 CI/13,1	143 CI/13	166 CI/12,8	287 CI/12,6	323 CI/12,9	438 CI/12,8	536 CI/12,8	640 CI/12,6	12,5	1600		
	11,2	-	-	-	-	-	-	-	47,4 CI/11,3	63,8 CI/11,4	97,1 CI/11,7	128 CI/11,3	193 CI/11,7	255 CI/11,4	385 CI/11,3	456 CI/11	569 CI/11	714 CI/11,5	11,2	1400		
	10	1,94 CI/10,3	4,03 CI/10	4,92 CI/10	8,17 CI/10,4	9,46 CI/10,4	17,7 CI/9,81	34,7 CI/10	44 CI/10,2	67,8 CI/10,3	88,1 CI/10,4	138 CI/10,3	174 CI/10,2	279 CI/10	347 CI/10,2	489 CI/10,2	598 CI/10,2	685 CI/10	10	1250		
	9	-	-	-	-	-	-	-	46,9 CI/9	70,5 CI/9,04	93,8 CI/9,33	141 CI/8,93	185 CI/9,33	281 CI/9,04	370 CI/9	496 CI/8,75	620 CI/8,75	714 CI/9,2	9	1120		
	8	2,14 CI/7,85	3,91 CI/8	4,92 CI/8	8,17 CI/8,33	9,46 CI/8,33	17,4 CI/7,85	34,7 CI/8	42,3 CI/8,15	67,8 CI/8,27	84,6 CI/8,31	140 CI/8,27	167 CI/8,14	253 CI/8,21	333 CI/8,15	447 CI/7,83	560 CI/7,83	660 CI/8	8	1000		
	6,3	2,03 CI/6,53	3,33 CI/6,57	4,16 CI/6,57	7,15 CI/6,27	9,12 CI/6,27	14,1 CI/6,53	30,9 CI/6,57	-	60,8 CI/6,27	-	121 CI/6,53	-	242 CI/6,57	-	431 CI/6,27	538 CI/6,27	-	6,3	800		
5	-	-	-	-	-	-	26,1 CI/5,06	-	49 CI/4,89	-	101 CI/5,11	-	195 CI/5,06	-	346 CI/4,89	432 CI/4,89	-	5	630			
1 400 000	125	-	-	-	-	-	-	2 660 C2I/123	5 150 C2I/129	6 020 C2I/130	10 300 C2I/127	11 670 C2I/125	17 470 C2I/123	21 000 C2I/125	30 700 C2I/129	38 370 C2I/129	41 820 C2I/127					
	125	-	-	-	-	1000 ICI/123	2 000 ICI/127	2 430 ICI/127	4 370 ICI/126	6 050 ICI/130	9 000 ICI/126	-	-	-	-	-	-					

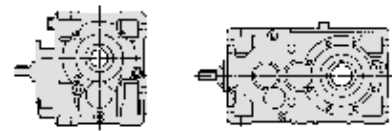
Für n_1 kleiner als 560 min⁻¹ s. Seite 195.



$n_{N2} \cdot L_h$ min ⁻¹ · h	i_N	P_{N2} kW																i_N	n_1	n_{N2} min ⁻¹
		M_{N2} N m																		
		50	63	64	80	81	100	125	140	160	180	200	225	250	280	320	321			
1 400 000	100	-	-	-	-	-	-	2 960 C2I/98,2	5 450 C2I/103	6 390 C2I/104	10 900 C2I/102	12 570 C2I/100	18 530 C2I/98,5	24 780 C2I/100	33 300 C2I/103	41 630 C2I/103	49 560 C2I/102			
	100	-	200 ICI/99,4	250 ICI/99,4	435 ICI/103	485 ICI/103	1 180 ICI/100	2 080 ICI/102	2 550 ICI/100	5 270 ICI/106	6 000 ICI/102	11 070 ICI/106	-	-	-	-	-			
	90	-	-	-	-	-	-	3 130 C2I/87,8	5 170 C2I/90,4	6 170 C2I/90	10 110 C2I/87,9	13 260 C2I/90,3	18 930 C2I/89	26 150 C2I/89,7	33 150 C2I/88,8	41 250 C2I/88,8	52 300 C2I/91,4			
	80	-	-	-	-	-	-	3 120 C2I/78,6	5 420 C2I/82,7	6 630 C2I/83,1	10 760 C2I/81,4	13 260 C2I/80,2	18 940 C2I/78,8	26 140 C2I/80,3	33 110 C2I/82,6	40 150 C2I/82,6	52 270 C2I/81,2			
	80	135 ICI/75,2	235 ICI/79,5	290 ICI/79,5	500 ICI/82,7	585 ICI/82,7	1 130 ICI/76,7	1 850 ICI/78,1	2 280 ICI/78,1	4 020 ICI/78,1	4 710 ICI/80,5	8 260 ICI/78,1	-	-	-	-	-			
	71	-	-	-	-	-	-	3 320 C2I/70,2	4 930 C2I/72,3	6 480 C2I/72	10 010 C2I/70,3	14 080 C2I/72,2	20 100 C2I/71,2	27 760 C2I/71,7	35 190 C2I/71,1	43 800 C2I/71,1	55 530 C2I/73,1			
	63	-	-	-	-	-	-	3 310 C2I/62	6 000 C2I/65,2	8 260 C2I/65,5	12 200 C2I/64,2	14 460 C2I/63,2	24 300 C2I/62,1	28 510 C2I/63,3	39 890 C2I/65,1	49 870 C2I/65,1	55 440 C2I/64			
	63	140 ICI/60,1	235 ICI/63,6	290 ICI/63,6	515 ICI/66,2	605 ICI/66,2	1 180 ICI/61,3	2 270 ICI/62,5	2 850 ICI/62,5	5 150 ICI/62,5	6 030 ICI/64,4	10 600 ICI/62,5	-	-	-	-	-			
	56	-	-	-	-	-	-	3 510 C2I/55,4	6 300 C2I/57	7 420 C2I/56,8	13 140 C2I/55,5	14 850 C2I/56,9	24 650 C2I/56,1	29 280 C2I/56,6	37 120 C2I/56	46 190 C2I/56	58 560 C2I/57,6			
	50	-	-	-	-	-	-	3 490 C2I/50,4	6 350 C2I/52,1	7 420 C2I/52,4	13 050 C2I/53,9	14 830 C2I/53,1	23 720 C2I/52,1	29 240 C2I/53,1	37 380 C2I/51,3	46 730 C2I/51,3	58 470 C2I/50,5			
	50	160 ICI/49	280 ICI/50,9	330 ICI/50,9	530 ICI/53	600 ICI/53	1 240 ICI/49,9	2 370 ICI/50	3 010 ICI/49,3	5 250 ICI/52,5	6 400 ICI/50,8	11 070 ICI/52,5	-	-	-	-	-			
	45	-	-	-	-	-	-	3 650 C2I/45,1	5 750 C2I/45,6	7 730 C2I/45,4	11 830 C2I/46,6	15 460 C2I/47,8	22 180 C2I/47,1	30 490 C2I/47,5	38 660 C2I/44,2	48 100 C2I/44,2	60 990 C2I/45,4			
	40	-	-	-	-	-	-	3 550 C2I/38,7	5 480 C2I/39,5	7 390 C2I/41	11 170 C2I/42,6	15 660 C2I/41,4	22 360 C2I/42,8	30 880 C2I/41,6	39 140 C2I/39,5	48 710 C2I/39,5	61 760 C2I/41			
	40	175 ICI/38,6	285 ICI/40,1	360 ICI/40,1	585 ICI/41,8	675 ICI/41,8	1 350 ICI/39,4	2 440 ICI/39,4	2 830 ICI/40,2	5 570 ICI/41,4	6 260 ICI/41,6	11 300 ICI/41,4	-	-	-	-	-			
	35,5	-	-	-	-	-	-	3 750 C2I/37,5	5 560 C2I/37,5	7 940 C2I/37,3	11 290 C2I/35,3	15 570 C2I/36,2	22 670 C2I/37,2	31 320 C2I/37,5	39 700 C2I/36,3	49 400 C2I/36,3	62 640 C2I/37,3			
31,5	-	-	-	-	-	-	3 690 C2I/32	6 570 C2I/33,1	8 530 C2I/33,2	13 050 C2I/34,2	15 660 C2I/33,7	26 180 C2I/33,1	30 870 C2I/33,7	40 270 C2I/31,3	50 110 C2I/31,3	63 530 C2I/32,5				
31,5	175 ICI/32,1	260 ICI/33	325 ICI/33	540 ICI/31,4	595 ICI/31,4	1 200 ICI/32,8	2 300 ICI/32,4	-	4 860 ICI/31,4	-	9 990 ICI/32,7	-	-	-	-	-				
31,5	-	225 CI/31,3	250 CI/31,3	455 CI/32,5	565 CI/32,5	975 CI/30,1	1 900 CI/31,3	-	3 810 CI/30,8	-	6 730 CI/30,8	-	13 080 CI/31,7	-	-	-				

Für n_1 kleiner als 560 min⁻¹ s. Seite 195.

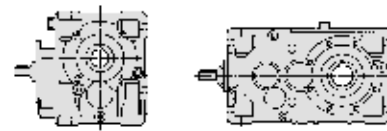
▲ Eventuelle Zwangschmierung mit Wärmeaustauscher: Wir bitten um Rücksprache.



$n_{N2} \cdot L_h$ min ⁻¹ · h	i_N	P_{N2} kW M_{N2} N m ... / i																i_N	n_1 min ⁻¹	n_{N2} min ⁻¹	
		50	63	64	80	81	100	125	140	160	180	200	225	250	280	320	321				360
1 400 000	28	-	-	-	-	-	-	-	3 860 C2I/28,6	6 920 C2I/28,9	8 170 C2I/28,8	12 550 C2I/29,5	16 340 C2I/30,3	26 790 C2I/29,9	32 220 C2I/30,1	40 850 C2I/28	50 830 C2I/28	64 450 C2I/28,8			
	25	-	-	-	-	-	-	-	43,8 3 670 C2I/24,5	72,7 6 220 C2I/25,1	86 7 630 C2I/26	129 11 890 C2I/27 ▲	182 16 300 C2I/26,3 ▲	- 26 050 C2I/27,2	- 32 680 C2I/26,4	- 41 430 C2I/25,1	- 51 550 C2I/25,1	- 65 360 C2I/26	25	2800	112
	25	1,79 145 CI/24,1	2,74 235 CI/25	3,44 295 CI/25	5,94 525 CI/26	6,85 605 CI/26	12,8 1 050 CI/24,1	25,7 2 190 CI/25	-	51,6 4 330 CI/24,6	-	103 8 660 CI/24,6	-	- 17 730 CI/25,4	-	-	-	-	25	2800	
	22,4	-	-	-	-	-	-	-	43,2 3 930 C2I/23,8	67,2 6 100 C2I/23,8	92,1 8 320 C2I/23,7	139 11 900 C2I/22,4	188 16 470 C2I/23	- 23 770 C2I/23,6	- 32 810 C2I/23,8	- 41 610 C2I/23	- 51 790 C2I/23	- 65 640 C2I/23,7	22,4	2500	
	20	-	-	-	-	-	-	-	39,9 3 470 C2I/20,4	67,2 5 900 C2I/20,6	85,2 7 750 C2I/21,4	137 11 970 C2I/20,5	170 14 450 C2I/19,9	263 24 080 C2I/21,5 ▲	335 29 770 C2I/20,8 ▲	- 42 160 C2I/20,6	- 52 330 C2I/20,6	- 61 060 C2I/21,4	20	2240	
	20	1,79 145 CI/19,3	2,96 255 CI/20	3,64 310 CI/20	6,06 540 CI/20,8	7 620 CI/20,8	13,7 1 130 CI/19,3	26 2 220 CI/20	37,5 3 200 CI/20	57,7 4 840 CI/19,7	73,9 6 390 CI/20,3	119 9 950 CI/19,7	148 12 780 CI/20,3	230 19 910 CI/20,3	296 25 250 CI/20	- 32 640 CI/19,7	- 41 860 CI/19,7	- 49 810 CI/20,3	20	2240	
	18	-	-	-	-	-	-	-	38,1 3 280 CI/18	60 5 160 CI/18	76,2 6 790 CI/18,7	119 10 270 CI/18	151 13 450 CI/18,7	239 20 430 CI/17,9	302 25 990 CI/18	366 31 420 CI/18	462 39 670 CI/18	600 52 700 CI/18,4	18	2000	
	16	1,82 145 CI/15,2	3,08 260 CI/15,8	3,78 315 CI/15,8	6,3 550 CI/16,4	7,28 635 CI/16,4	14 1 130 CI/15,2	29,6 2 470 CI/15,8	39,1 3 270 CI/15,8	59,7 4 910 CI/15,5	81,7 6 940 CI/16	123 10 130 CI/15,5	162 13 790 CI/16	237 20 170 CI/16	330 27 620 CI/15,8	381 32 870 CI/16,3	475 41 000 CI/16,3	620 52 620 CI/16	16	1800	
	14	-	-	-	-	-	-	-	41 3 470 CI/14,2	64,1 5 430 CI/14,2	82 7 200 CI/14,7	131 11 090 CI/14,2	161 14 180 CI/14,7	264 22 190 CI/14,1	323 27 340 CI/14,2	420 35 570 CI/14,2	498 42 210 CI/14,2	640 55 460 CI/14,5	14	1600	
	12,5	1,9 160 CI/12,4	3,42 295 CI/12,6	4,33 370 CI/12,6	7,28 650 CI/13,1	8,42 755 CI/13,1	15,3 1 290 CI/12,4	31 2 670 CI/12,6	36,4 3 200 CI/12,9	63,8 5 670 CI/13	72,9 6 510 CI/13,1	128 11 340 CI/13	151 13 250 CI/12,8	255 21 950 CI/12,6	287 25 170 CI/12,9	389 34 050 CI/12,8	476 41 690 CI/12,8	569 49 000 CI/12,6	12,5	1400	
	11,2	-	-	-	-	-	-	-	42,6 3 660 CI/11,3	57,6 5 020 CI/11,4	87,2 7 780 CI/11,7	115 9 900 CI/11,3	174 15 470 CI/11,7	230 20 050 CI/11,4	347 29 840 CI/11,3	411 34 640 CI/11	513 43 300 CI/11	644 56 560 CI/11,5	11,2	1250	
	10	1,79 155 CI/10,3	3,62 310 CI/10	4,42 375 CI/10	7,34 650 CI/10,4	8,5 755 CI/10,4	15,9 1 330 CI/9,81	31,3 2 670 CI/10	39,7 3 450 CI/10,2	61,3 5 400 CI/10,3	79,6 7 050 CI/10,4	128 11 250 CI/10,3	159 13 790 CI/10,2	252 21 490 CI/10	314 27 290 CI/10,2	442 38 320 CI/10,2	541 46 860 CI/10,2	620 52 890 CI/10	10	1120	
	9	-	-	-	-	-	-	-	42,3 3 640 CI/9	63,6 5 490 CI/9,04	84,6 7 540 CI/9,33	127 10 860 CI/8,93	167 14 850 CI/9,33	253 21 870 CI/9,04	333 28 650 CI/9	447 37 370 CI/8,75	560 46 790 CI/8,75	644 56 560 CI/9,2	9	1000	
	8	1,97 165 CI/7,85	3,54 300 CI/8	4,44 375 CI/8	7,37 650 CI/8,33	8,54 755 CI/8,33	15,8 1 310 CI/7,85	31,4 2 670 CI/8	38,4 3 320 CI/8,15	61,6 5 400 CI/8,27	76,9 6 780 CI/8,31	130 11 410 CI/8,27	151 13 080 CI/8,14	230 20 050 CI/8,21	303 26 200 CI/8,15	406 33 740 CI/7,83	509 42 310 CI/7,83	600 50 890 CI/8	8	900	
	6,3	1,85 160 CI/6,53	3,06 270 CI/6,57	3,82 340 CI/6,57	6,37 535 CI/6,27	8,27 695 CI/6,27	12,6 1 100 CI/6,53	28,4 2 510 CI/6,57	-	54,6 4 600 CI/6,27	-	110 9 680 CI/6,53	-	217 19 150 CI/6,57	-	386 32 530 CI/6,27	482 40 660 CI/6,27	-	6,3	710	
5	-	-	-	-	-	-	24,1 2 070 CI/5,06	-	44,1 3 670 CI/4,89	-	93,3 8 130 CI/5,11	-	180 15 490 CI/5,06	-	310 25 880 CI/4,89	388 32 340 CI/4,89	-	5	560		
1 250 000	125	-	-	-	-	-	-	2 750 C2I/123	5 300 C2I/129	6 230 C2I/130	10 600 C2I/127	12 070 C2I/125	18 070 C2I/123	21 550 C2I/125	31 760 C2I/129	39 700 C2I/129	42 930 C2I/127				
	125	-	-	-	-	1 030 ICI/123	2 060 ICI/127	2 510 ICI/127	4 500 ICI/126	6 260 ICI/130	9 250 ICI/126	-	-	-	-	-	-				

Für n_1 kleiner als 560 min⁻¹ s. Seite 195.

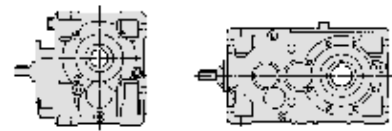
▲ Eventuelle Zwangschmierung mit Wärmeaustauscher: Wir bitten um Rücksprache.



$n_{N2} \cdot L_h$ min ⁻¹ · h	i_N	P_{N2} kW																i_N	n_1 min ⁻¹	n_{N2} min ⁻¹
		M_{N2} N m																		
		50	63	64	80	81	100	125	140	160	180	200	225	250	280	320	321			
1 250 000	100	-	-	-	-	-	-	3 030 C2I/98,2	5 600 C2I/103	6 610 C2I/104	11 200 C2I/102	12 890 C2I/100	19 170 C2I/98,5	25 410 C2I/100	34 450 C2I/103	43 070 C2I/103	50 820 C2I/102			
	100	-	205 ICI/99,4	250 ICI/99,4	450 ICI/103	500 ICI/103	1 180 ICI/100	2 150 ICI/102	2 610 ICI/100	5 460 ICI/106	6 150 ICI/102	11 110 ICI/106	-	-	-	-	-			
	90	-	-	-	-	-	-	3 220 C2I/87,8	5 340 C2I/90,4	6 350 C2I/90	10 430 C2I/87,9	13 640 C2I/90,3	19 470 C2I/89	26 890 C2I/89,7	34 090 C2I/88,8	42 420 C2I/88,8	53 790 C2I/91,4			
	80	-	-	-	-	-	-	3 220 C2I/78,6	5 610 C2I/82,7	6 840 C2I/83,1	11 150 C2I/81,4	13 690 C2I/80,2	19 550 C2I/78,8	26 980 C2I/80,3	34 180 C2I/82,6	41 460 C2I/82,6	53 960 C2I/81,2			
	80	140 ICI/75,2	235 ICI/79,5	295 ICI/79,5	515 ICI/82,7	605 ICI/82,7	1 180 ICI/76,7	1 920 ICI/78,1	2 360 ICI/78,1	4 150 ICI/78,1	4 790 ICI/80,5	8 520 ICI/78,1	-	-	-	-	-			
	71	-	-	-	-	-	-	3 410 C2I/70,2	5 090 C2I/72,3	6 660 C2I/72	10 290 C2I/70,3	14 460 C2I/72,2	20 650 C2I/71,2	28 530 C2I/71,7	36 160 C2I/71,1	45 000 C2I/71,1	57 050 C2I/73,1			
	63	-	-	-	-	-	-	3 400 C2I/62	6 150 C2I/65,2	8 560 C2I/65,5	12 500 C2I/64,2	14 980 C2I/63,2	25 000 C2I/62,1	29 550 C2I/63,3	41 350 C2I/65,1	51 690 C2I/65,1	56 910 C2I/64			
	63	145 ICI/60,1	235 ICI/63,6	295 ICI/63,6	520 ICI/66,2	610 ICI/66,2	1 220 ICI/61,3	2 350 ICI/62,5	2 930 ICI/62,5	5 300 ICI/62,5	6 220 ICI/64,4	11 150 ICI/62,5	-	-	-	-	-			
	56	-	-	-	-	-	-	3 600 C2I/55,4	6 500 C2I/57	7 680 C2I/56,8	13 200 C2I/55,5	15 250 C2I/56,9	25 530 C2I/56,1	30 080 C2I/56,6	38 140 C2I/56	47 460 C2I/56	60 170 C2I/57,6			
	50	-	-	-	-	-	-	3 540 C2I/50,4	6 570 C2I/52,1	7 520 C2I/52,4	13 100 C2I/53,9	15 030 C2I/53,1	24 540 C2I/52,1	29 730 C2I/53,1	38 680 C2I/51,3	48 350 C2I/51,3	59 270 C2I/50,5			
	50	160 ICI/49	285 ICI/50,9	335 ICI/50,9	540 ICI/53	610 ICI/53	1 240 ICI/49,9	2 410 ICI/50	3 050 ICI/49,3	5 430 ICI/52,5	6 620 ICI/50,8	11 110 ICI/52,5	-	-	-	-	-			
	45	-	-	-	-	-	-	3 700 C2I/45,1	5 930 C2I/45,6	7 830 C2I/45,4	12 210 C2I/46,6	15 660 C2I/47,8	22 890 C2I/47,1	30 880 C2I/47,5	39 140 C2I/44,2	48 710 C2I/44,2	61 760 C2I/45,4			
	40	-	-	-	-	-	-	3 600 C2I/38,7	5 560 C2I/39,5	7 500 C2I/41	11 570 C2I/42,6	15 880 C2I/41,4	22 670 C2I/42,8	31 320 C2I/41,6	39 700 C2I/39,5	49 400 C2I/39,5	62 640 C2I/41			
	40	175 ICI/38,6	290 ICI/40,1	360 ICI/40,1	590 ICI/41,8	685 ICI/41,8	1 390 ICI/39,4	2 470 ICI/39,4	2 870 ICI/40,2	5 770 ICI/41,4	6 350 ICI/41,6	11 710 ICI/41,4	-	-	-	-	-			
	35,5	-	-	-	-	-	-	3 800 C2I/37,5	5 640 C2I/37,5	8 050 C2I/37,3	11 450 C2I/35,3	15 790 C2I/36,2	23 000 C2I/37,2	31 770 C2I/37,5	40 270 C2I/36,3	50 110 C2I/36,3	63 530 C2I/37,3			
	31,5	-	-	-	-	-	-	3 740 C2I/32	6 590 C2I/33,1	8 840 C2I/33,2	13 100 C2I/34,2	15 890 C2I/33,7	26 280 C2I/33,1	31 320 C2I/33,7	40 850 C2I/31,3	50 830 C2I/31,3	64 450 C2I/32,5			
31,5	175 ICI/32,1	270 ICI/33	340 ICI/33	550 ICI/31,4	600 ICI/31,4	1 250 ICI/32,8	2 330 ICI/32,4	-	4 930 ICI/31,4	-	10 130 ICI/32,7	-	-	-	-	-				
31,5	-	225 CI/31,3	250 CI/31,3	455 CI/32,5	565 CI/32,5	1000 CI/30,1	1 950 CI/31,3	-	3 830 CI/30,8	-	6 970 CI/30,8	-	13 560 CI/31,7	-	-	-				

Für n_1 kleiner als 560 min⁻¹ s. Seite 195.

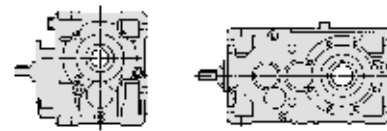
▲ Eventuelle Zwangschmierung mit Wärmeaustauscher: Wir bitten um Rücksprache.



$n_{N2} \cdot L_h$ min ⁻¹ · h	i_N	P_{N2} kW M_{N2} N m ... / i																	i_N	n_1 min ⁻¹	n_{N2}
		50	63	64	80	81	100	125	140	160	180	200	225	250	280	320	321	360			
1 250 000	28	-	-	-	-	-	-	-	40,1 3 910 C2I/28,6	72,7 7 170 C2I/28,9	84,3 8 290 C2I/28,8	129 13 000 C2I/29,5▲	160 16 570 C2I/30,3▲	-	-	-	-	-	28	2800	100
	25	-	-	-	-	-	-	-	39,7 3 720 C2I/24,5	67,2 6 430 C2I/25,1	77,8 7 730 C2I/26	119 12 300 C2I/27	165 16 520 C2I/26,3	-	-	-	-	-	25	2500	
	25	1,6 145 CI/24,1	2,47 235 CI/25	3,11 295 CI/25	5,38 535 CI/26	6,13 610 CI/26	11,5 1 050 CI/24,1	23,2 2 220 CI/25	-	46,7 4 390 CI/24,6	-	93,4 8 780 CI/24,6	-	-	-	-	-	-	25	2500	
	22,4	-	-	-	-	-	-	-	39,2 3 980 C2I/23,8	62,2 6 300 C2I/23,8	83,6 8 430 C2I/23,7	129 12 300 C2I/22,4	170 16 680 C2I/23	241 24 300 C2I/23,6▲	328 33 240 C2I/23,8▲	-	-	-	22,4	2240	
	20	-	-	-	-	-	-	-	36,1 3 520 C2I/20,4	60,8 5 980 C2I/20,6	77,1 7 860 C2I/21,4	124 12 140 C2I/20,5	154 14 650 C2I/19,9	238 24 410 C2I/21,5	303 30 170 C2I/20,8	-	-	-	20	2000	
	20	1,6 145 CI/19,3	2,68 255 CI/20	3,3 315 CI/20	5,49 545 CI/20,8	6,34 630 CI/20,8	12,7 1 170 CI/19,3	23,6 2 250 CI/20	33,9 3 240 CI/20	52,2 4 910 CI/19,7	66,9 6 480 CI/20,3	107 10 090 CI/19,7	134 12 950 CI/20,3	208 20 180 CI/20,3	268 25 590 CI/20	352 33 080 CI/19,7	461 43 310 CI/19,7	521 50 490 CI/20,3	20	2000	
	18	-	-	-	-	-	-	-	34,7 3 320 CI/18	54,7 5 220 CI/18,7	69,5 6 880 CI/18,7	109 10 400 CI/18	138 13 630 CI/18,7	218 20 690 CI/17,9	276 26 320 CI/18	333 31 820 CI/18	428 40 860 CI/18	547 53 370 CI/18,4	18	1800	
	16	1,62 145 CI/15,2	2,78 260 CI/15,8	3,41 320 CI/15,8	5,68 555 CI/16,4	6,56 640 CI/16,4	12,7 1 150 CI/15,2	26,7 2 510 CI/15,8	35,3 3 320 CI/15,8	54,9 5 090 CI/15,5	73,7 7 030 CI/16	113 10 490 CI/15,5	148 14 130 CI/16	214 20 460 CI/16	298 28 010 CI/15,8	343 33 340 CI/16,3	428 41 580 CI/16,3	559 53 360 CI/16	16	1600	
	14	-	-	-	-	-	-	-	36,4 3 530 CI/14,2	57 5 510 CI/14,2	72,9 7 320 CI/14,7	116 11 270 CI/14,2	143 14 410 CI/14,7	235 22 540 CI/14,1	287 27 780 CI/14,2	373 36 140 CI/14,2	443 42 890 CI/14,2	569 56 350 CI/14,5	14	1400	
	12,5	1,73 165 CI/12,4	3,07 295 CI/12,6	3,88 375 CI/12,6	6,52 655 CI/13,1	7,55 760 CI/13,1	13,7 1 290 CI/12,4	27,9 2 680 CI/12,6	32,9 3 230 CI/12,9	57,6 5 740 CI/13	65,7 6 580 CI/13,1	115 11 460 CI/13	139 13 660 CI/12,8	230 22 180 CI/12,6	259 25 430 CI/12,9	351 34 380 CI/12,8	430 42 100 CI/12,8	513 49 490 CI/12,6	12,5	1250	
	11,2	-	-	-	-	-	-	-	38,4 3 680 CI/11,3	52,2 5 080 CI/11,4	78,7 7 830 CI/11,7	104 10 000 CI/11,3	157 15 610 CI/11,7	208 20 240 CI/11,4	314 30 120 CI/11,3	372 34 970 CI/11	464 43 710 CI/11	582 57 100 CI/11,5	11,2	1120	
	10	1,65 160 CI/10,3	3,24 310 CI/10	3,96 380 CI/10	6,58 655 CI/10,4	7,61 755 CI/10,4	14,3 1 340 CI/9,81	28,1 2 680 CI/10	35,4 3 450 CI/10,2	55,3 5 450 CI/10,3	71,8 7 120 CI/10,4	118 11 640 CI/10,3	147 14 270 CI/10,2	227 21 690 CI/10	283 27 550 CI/10,2	399 38 700 CI/10,2	487 47 290 CI/10,2	560 53 470 CI/10	10	1000	
	9	-	-	-	-	-	-	-	38,4 3 670 CI/9	57,8 5 540 CI/9,04	76,9 7 610 CI/9,33	118 11 200 CI/8,93	151 15 000 CI/9,33	230 22 060 CI/9,04	303 28 920 CI/9	406 37 680 CI/8,75	509 47 260 CI/8,75	585 57 080 CI/9,2	9	900	
	8	1,82 170 CI/7,85	3,16 300 CI/8	3,96 380 CI/8	6,58 655 CI/8,33	7,61 755 CI/8,33	14,1 1 320 CI/7,85	28,1 2 680 CI/8	34,5 3 360 CI/8,15	55,3 5 450 CI/8,27	69 6 850 CI/8,31	120 11 820 CI/8,27	136 13 220 CI/8,14	206 20 240 CI/8,21	272 26 470 CI/8,15	364 34 050 CI/7,83	458 42 790 CI/7,83	538 51 400 CI/8	8	800	
	6,3	1,65 165 CI/6,53	2,81 280 CI/6,57	3,52 350 CI/6,57	5,68 540 CI/6,27	7,37 700 CI/6,27	11,2 1 110 CI/6,53	26,1 2 600 CI/6,57	-	49 4 660 CI/6,27	-	101 10 040 CI/6,53	-	194 19 340 CI/6,57	-	346 32 850 CI/6,27	432 41 060 CI/6,27	-	6,3	630	
1 120 000	160	-	-	-	-	-	-	2 900 C2I/151	4 370 C2I/154	6 300 C2I/158	9 000 C2I/151	12 500 C2I/156	18 000 C2I/156	24 260 C2I/154	31 500 C2I/156	37 500 C2I/156	47 850 C2I/161				
	160	-	-	-	-	-	1000 ICI/154	2 000 ICI/159	2 120 ICI/159	4 370 ICI/157	5 100 ICI/162	7 420 ICI/157	-	-	-	-	-				
	125	-	-	-	-	-	-	2 840 C2I/123	5 450 C2I/129	6 440 C2I/130	10 900 C2I/127	12 470 C2I/125	18 680 C2I/123	22 140 C2I/125	32 820 C2I/129	41 030 C2I/129	44 110 C2I/127				

Für n_1 kleiner als 560 min⁻¹ s. Seite 195.

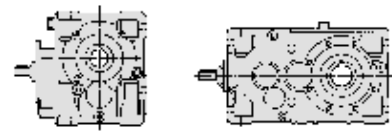
▲ Eventuelle Zwangschmierung mit Wärmeaustauscher: Wir bitten um Rücksprache.



$n_{N2} \cdot L_h$ min ⁻¹ · h	i_N	P_{N2} kW																i_N	n_1 min ⁻¹	n_{N2} min ⁻¹
		M_{N2} N m																		
		50	63	64	80	81	100	125	140	160	180	200	225	250	280	320	321			
1 120 000	125	-	-	-	-	-	1 060 ICI/123	2 120 ICI/127	2 600 ICI/127	4 620 ICI/126	6 470 ICI/130	9 500 ICI/126	-	-	-	-	-			
	100	-	-	-	-	-	-	-	3 120 C2I/98,2	5 600 C2I/103	6 820 C2I/104	11 500 C2I/102	13 260 C2I/100	19 790 C2I/98,5	26 140 C2I/100	35 560 C2I/103	44 450 C2I/103	52 270 C2I/102		
	100	-	210 ICI/99,4	255 ICI/99,4	460 ICI/103	515 ICI/103	1 250 ICI/100	2 220 ICI/102	2 690 ICI/100	5 630 ICI/106	6 300 ICI/102	11 150 ICI/106	-	-	-	-	-	-	-	-
	90	-	-	-	-	-	-	-	3 320 C2I/87,8	5 530 C2I/90,4	6 560 C2I/90	10 810 C2I/87,9	14 080 C2I/90,3	20 100 C2I/89	27 760 C2I/89,7	35 190 C2I/88,8	43 800 C2I/88,8	55 530 C2I/91,4		
	80	-	-	-	-	-	-	-	3 310 C2I/78,6	5 810 C2I/82,7	7 030 C2I/83,1	11 550 C2I/81,4	14 060 C2I/80,2	20 090 C2I/78,8	27 720 C2I/80,3	35 110 C2I/82,6	42 970 C2I/82,6	55 440 C2I/81,2		
	80	140 ICI/75,2	235 ICI/79,5	295 ICI/79,5	520 ICI/82,7	610 ICI/82,7	1 190 ICI/76,7	1 990 ICI/78,1	2 420 ICI/78,1	4 260 ICI/78,1	4 870 ICI/80,5	8 760 ICI/78,1	-	-	-	-	-	-	-	-
	71	-	-	-	-	-	-	-	3 510 C2I/70,2	5 270 C2I/72,3	6 840 C2I/72	10 560 C2I/70,3	14 850 C2I/72,2	21 200 C2I/71,2	29 280 C2I/71,7	37 120 C2I/71,1	46 190 C2I/71,1	58 560 C2I/73,1		
	63	-	-	-	-	-	-	-	3 490 C2I/62	6 300 C2I/65,2	8 870 C2I/65,5	13 120 C2I/64,2	15 520 C2I/63,2	26 330 C2I/62,1	30 610 C2I/63,3	42 840 C2I/65,1	53 550 C2I/65,1	58 470 C2I/64		
	63	150 ICI/60,1	235 ICI/63,6	295 ICI/63,6	520 ICI/66,2	610 ICI/66,2	1 250 ICI/61,3	2 430 ICI/62,5	3 010 ICI/62,5	5 540 ICI/62,5	6 440 ICI/64,4	11 190 ICI/62,5	-	-	-	-	-	-	-	-
	56	-	-	-	-	-	-	-	3 650 C2I/55,4	6 700 C2I/57	7 890 C2I/56,8	13 600 C2I/55,5	15 460 C2I/56,9	26 420 C2I/56,1	30 490 C2I/56,6	38 660 C2I/56	48 100 C2I/56	60 990 C2I/57,6		
	50	-	-	-	-	-	-	-	3 580 C2I/50,4	6 610 C2I/52,1	7 610 C2I/52,4	13 140 C2I/53,9	15 300 C2I/53,1	25 330 C2I/52,1	30 690 C2I/53,1	39 920 C2I/51,3	49 900 C2I/51,3	60 020 C2I/50,5		
	50	160 ICI/49	285 ICI/50,9	335 ICI/50,9	545 ICI/53	630 ICI/53	1 250 ICI/49,9	2 440 ICI/50	3 090 ICI/49,3	5 610 ICI/52,5	6 830 ICI/50,8	11 150 ICI/52,5	-	-	-	-	-	-	-	-
	45	-	-	-	-	-	-	-	3 750 C2I/45,1	6 150 C2I/45,6	7 940 C2I/45,4	12 650 C2I/46,6	15 880 C2I/47,8	23 710 C2I/47,1	31 320 C2I/47,5	39 700 C2I/44,2	49 400 C2I/44,2	62 640 C2I/45,4		
	40	-	-	-	-	-	-	-	3 660 C2I/38,7	5 640 C2I/39,5	7 600 C2I/41	11 990 C2I/42,6	16 110 C2I/41,4	23 000 C2I/42,8	31 770 C2I/41,6	40 270 C2I/39,5	50 110 C2I/39,5	63 530 C2I/41		
	40	175 ICI/38,6	290 ICI/40,1	360 ICI/40,1	600 ICI/41,8	695 ICI/41,8	1 450 ICI/39,4	2 510 ICI/39,4	2 910 ICI/40,2	5 980 ICI/41,4	6 440 ICI/41,6	12 140 ICI/41,4	-	-	-	-	-	-	-	-
	35,5	-	-	-	-	-	-	-	3 860 C2I/37,5	5 720 C2I/37,5	8 170 C2I/37,3	11 620 C2I/35,3	16 020 C2I/36,2	23 330 C2I/37,2	32 220 C2I/37,5	40 850 C2I/36,3	50 830 C2I/36,3	64 450 C2I/37,3		
31,5	-	-	-	-	-	-	-	34,8 C2I/32	58,7 C2I/33,1	78,7 C2I/33,2	113 C2I/34,2▲	140 C2I/33,7▲	-	-	-	-	-	-	-	
31,5	1,64 ICI/32,1	2,5 ICI/33	3,12 ICI/33	5,19 ICI/31,4	5,7 ICI/31,4	11,6 ICI/32,8	21,4 ICI/32,4	-	46,7 ICI/31,4	-	92,4 ICI/32,7	-	-	-	-	-	-	-	-	
																		31,5	2800	90
																		31,5	2800	

Für n_1 kleiner als 560 min⁻¹ s. Seite 195.

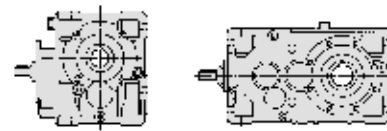
▲ Eventuelle Zwangschmierung mit Wärmeaustauscher: Wir bitten um Rücksprache.



$n_{N2} \cdot L_h$ min ⁻¹ · h	i_N	P_{N2} kW																i_N	n_1 min ⁻¹	n_{N2} min ⁻¹	
		M_{N2} N m																			
		50	63	64	80	81	100	125	140	160	180	200	225	250	280	320	321				360
1 120 000	31,5	-	2,11 225 CI/31,3	2,34 250 CI/31,3	4,12 455 CI/32,5	5,13 570 CI/32,5	10 1 030 CI/30,1	18,7 2 000 CI/31,3	-	36,6 3 840 CI/30,8	-	68,8 7 220 CI/30,8	-	-	14 040 CI/31,7	-	-	-	31,5	2800	90
	28	-	-	-	-	-	-	36,3 3 970 C2I/28,6	65,2 7 200 C2I/28,9	76,3 8 400 C2I/28,8	119 13 450 C2I/29,5	145 16 800 C2I/30,3	-	-	-	-	-	28	2500		
	25	-	-	-	-	-	-	36 3 770 C2I/24,5	62,2 6 650 C2I/25,1	70,7 7 830 C2I/26	110 12 710 C2I/27	149 16 740 C2I/26,3	241 27 850 C2I/27,2 ▲	299 33 560 C2I/26,4 ▲	-	-	-	25	2240		
	25	1,44 150 CI/24,1	2,24 240 CI/25	2,83 300 CI/25	4,88 540 CI/26	5,56 615 CI/26	10,3 1 060 CI/24,1	21,5 2 290 CI/25	-	43,1 4 530 CI/24,6	-	84,8 8 890 CI/24,6	-	168 18 200 CI/25,4	-	-	-	-	25	2240	
	22,4	-	-	-	-	-	-	35,5 4 030 C2I/23,8	57,5 6 520 C2I/23,8	75,7 8 550 C2I/23,7	119 12 720 C2I/22,4	154 16 910 C2I/23	223 25 150 C2I/23,6	296 33 690 C2I/23,8	-	-	-	-	22,4	2000	
	20	-	-	-	-	-	-	32,9 3 570 C2I/20,4	55,5 6 060 C2I/20,6	70,2 7 960 C2I/21,4	113 12 290 C2I/20,5	140 14 840 C2I/19,9	217 24 720 C2I/21,5	277 30 560 C2I/20,8	396 43 270 C2I/20,6 ▲	492 53 710 C2I/20,6 ▲	553 62 670 C2I/21,4 ▲	-	20	1800	
	20	1,45 150 CI/19,3	2,44 260 CI/20	3 320 CI/20	5 550 CI/20,8	5,78 640 CI/20,8	11,8 1 200 CI/19,3	21,5 2 280 CI/20	30,9 3 280 CI/20	47,6 4 970 CI/19,7	60,9 6 560 CI/20,3	97,8 10 220 CI/19,7	122 13 120 CI/20,3	190 20 430 CI/20,3	244 25 920 CI/20	321 33 500 CI/19,7	428 44 700 CI/19,7	475 51 120 CI/20,3	20	1800	
	18	-	-	-	-	-	-	31,3 3 360 CI/18	49,3 5 300 CI/18	62,6 6 980 CI/18,7	98,2 10 550 CI/18	124 13 820 CI/18,7	197 20 980 CI/17,9	248 26 690 CI/18	300 32 270 CI/18	394 42 330 CI/18	493 54 130 CI/18,4	-	18	1600	
	16	1,43 150 CI/15,2	2,47 265 CI/15,8	3,03 325 CI/15,8	5,05 565 CI/16,4	5,83 650 CI/16,4	11,5 1 200 CI/15,2	23,5 2 520 CI/15,8	31,4 3 370 CI/15,8	50 5 300 CI/15,5	65,5 7 150 CI/16	103 10 920 CI/15,5	135 14 710 CI/16	190 20 790 CI/16	265 28 460 CI/15,8	305 33 880 CI/16,3	381 42 240 CI/16,3	497 54 220 CI/16	16	1400	
	14	-	-	-	-	-	-	32,9 3 560 CI/14,2	51,2 5 550 CI/14,2	65,7 7 390 CI/14,7	105 11 340 CI/14,2	131 14 770 CI/14,7	211 22 680 CI/14,1	259 28 070 CI/14,2	337 36 500 CI/14,2	399 43 300 CI/14,2	513 56 910 CI/14,5	-	14	1250	
	12,5	1,61 170 CI/12,4	2,76 295 CI/12,6	3,49 375 CI/12,6	5,86 655 CI/13,1	6,78 760 CI/13,1	12,3 1 300 CI/12,4	25,1 2 700 CI/12,6	29,7 3 260 CI/12,9	52,2 5 800 CI/13	59,5 6 650 CI/13,1	104 11 570 CI/13	125 13 710 CI/12,8	208 22 400 CI/12,6	234 25 690 CI/12,9	317 34 700 CI/12,8	389 42 500 CI/12,8	464 49 960 CI/12,6	12,5	1120	
	11,2	-	-	-	-	-	-	34,5 3 710 CI/11,3	47,1 5 130 CI/11,4	70,7 7 880 CI/11,7	93,9 10 100 CI/11,3	141 15 720 CI/11,7	188 20 450 CI/11,4	283 30 410 CI/11,3	335 35 310 CI/11	419 44 140 CI/11	525 57 660 CI/11,5	-	11,2	1000	
	10	1,53 170 CI/10,3	2,92 310 CI/10	3,58 380 CI/10	5,94 655 CI/10,4	6,87 760 CI/10,4	13 1 350 CI/9,81	25,4 2 700 CI/10	31,9 3 450 CI/10,2	50,2 5 500 CI/10,3	65,2 7 180 CI/10,4	110 12 010 CI/10,3	132 14 270 CI/10,2	206 21 880 CI/10	257 27 800 CI/10,2	362 39 050 CI/10,2	442 47 700 CI/10,2	509 54 020 CI/10	10	900	
	9	-	-	-	-	-	-	34,5 3 710 CI/9	51,9 5 600 CI/9,04	69 7 690 CI/9,33	109 11 610 CI/8,93	136 15 150 CI/9,33	206 22 270 CI/9,04	272 29 220 CI/9	364 38 040 CI/8,75	458 47 790 CI/8,75	525 57 660 CI/9,2	-	9	800	
	8	1,66 175 CI/7,85	2,82 305 CI/8	3,53 380 CI/8	5,86 655 CI/8,33	6,78 760 CI/8,33	12,6 1 330 CI/7,85	25,3 2 720 CI/8	31,6 3 460 CI/8,15	49,6 5 510 CI/8,27	61,9 6 920 CI/8,31	110 12 250 CI/8,27	122 13 410 CI/8,14	185 20 440 CI/8,21	244 26 750 CI/8,15	326 34 370 CI/7,83	411 43 270 CI/7,83	482 51 910 CI/8	8	710	
6,3	1,47 165 CI/6,53	2,59 290 CI/6,57	3,24 365 CI/6,57	5,08 545 CI/6,27	6,58 705 CI/6,27	10 1 120 CI/6,53	24,1 2 700 CI/6,57	-	44,8 4 780 CI/6,27	-	93,3 10 400 CI/6,53	-	174 19 500 CI/6,57	-	310 33 170 CI/6,27	386 41 200 CI/6,27	-	6,3	560		
1 000 000	160	-	-	-	-	-	-	3 000 C2I/151	4 500 C2I/154	6 300 C2I/158	9 250 C2I/151	12 800 C2I/156	18 500 C2I/156	25 100 C2I/154	31 500 C2I/156	38 700 C2I/156	49 510 C2I/161	-	-	-	
	160	-	-	-	-	1 030 ICI/154	2 060 ICI/159	2 200 ICI/159	4 500 ICI/157	5 270 ICI/162	7 620 ICI/157	-	-	-	-	-	-	-	-	-	

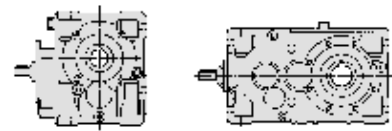
Für n_1 kleiner als 560 min⁻¹ s. Seite 195.

▲ Eventuelle Zwangschmierung mit Wärmeaustauscher: Wir bitten um Rücksprache.



$n_{N2} \cdot L_h$ min ⁻¹ · h	i_N	P_{N2} kW																i_N	n_1	n_{N2} min ⁻¹
		M_{N2} N m																		
		50	63	64	80	81	100	125	140	160	180	200	225	250	280	320	321			
1 000 000	125	-	-	-	-	-	-	2 940 C2I/123	5 600 C2I/129	6 660 C2I/130	11 200 C2I/127	12 910 C2I/125	19 320 C2I/123	22 710 C2I/125	33 960 C2I/129	42 450 C2I/129	45 230 C2I/127			
	125	-	-	-	-	1 090 ICI/123	2 180 ICI/127	2 690 ICI/127	4 750 ICI/126	6 700 ICI/130	9 750 ICI/126	-	-	-	-	-	-			
	100	-	-	-	-	-	-	3 220 C2I/98,2	5 800 C2I/103	7 060 C2I/104	11 800 C2I/102	13 690 C2I/100	20 500 C2I/98,5	26 980 C2I/100	36 840 C2I/103	46 050 C2I/103	53 960 C2I/102			
	100	-	220 ICI/99,4	270 ICI/99,4	485 ICI/103	530 ICI/103	1 250 ICI/100	2 300 ICI/102	2 780 ICI/100	5 690 ICI/106	6 500 ICI/102	11 190 ICI/106	-	-	-	-	-			
	90	-	-	-	-	-	-	3 410 C2I/87,8	5 730 C2I/90,4	6 740 C2I/90	11 200 C2I/87,9	14 460 C2I/90,3	20 650 C2I/89	28 530 C2I/89,7	36 160 C2I/88,8	45 000 C2I/88,8	57 050 C2I/91,4			
	80	-	-	-	-	-	-	3 400 C2I/78,6	6 030 C2I/82,7	7 220 C2I/83,1	11 980 C2I/81,4	14 430 C2I/80,2	20 620 C2I/78,8	28 460 C2I/80,3	36 050 C2I/82,6	44 540 C2I/82,6	56 910 C2I/81,2			
	80	150 ICI/75,2	235 ICI/79,5	295 ICI/79,5	520 ICI/82,7	615 ICI/82,7	1 190 ICI/76,7	2 060 ICI/78,1	2 490 ICI/78,1	4 370 ICI/78,1	5 000 ICI/80,5	8 990 ICI/78,1	-	-	-	-	-			
	71	-	-	-	-	-	-	3 600 C2I/70,2	5 460 C2I/72,3	7 020 C2I/72	10 850 C2I/70,3	15 250 C2I/72,2	21 780 C2I/71,2	30 080 C2I/71,7	38 140 C2I/71,1	47 460 C2I/71,1	60 170 C2I/73,1			
	63	-	-	-	-	-	-	3 540 C2I/62	6 500 C2I/65,2	8 950 C2I/65,5	13 170 C2I/64,2	16 060 C2I/63,2	26 420 C2I/62,1	31 670 C2I/63,3	44 320 C2I/65,1	55 400 C2I/65,1	59 270 C2I/64			
	63	150 ICI/60,1	235 ICI/63,6	295 ICI/63,6	520 ICI/66,2	615 ICI/66,2	1 280 ICI/61,3	2 520 ICI/62,5	3 050 ICI/62,5	5 560 ICI/62,5	6 670 ICI/64,4	11 230 ICI/62,5	-	-	-	-	-			
	56	-	-	-	-	-	-	3 700 C2I/55,4	6 700 C2I/57	7 920 C2I/56,8	13 600 C2I/55,5	15 660 C2I/56,9	27 020 C2I/56,1	30 880 C2I/56,6	39 370 C2I/56	49 210 C2I/56	61 760 C2I/57,6			
	50	-	-	-	-	-	-	3 630 C2I/50,4	6 640 C2I/52,1	7 850 C2I/52,4	13 190 C2I/53,9	15 850 C2I/53,1	26 240 C2I/52,1	31 790 C2I/53,1	41 360 C2I/51,3	51 690 C2I/51,3	60 870 C2I/50,5			
	50	160 ICI/49	285 ICI/50,9	335 ICI/50,9	555 ICI/53	655 ICI/53	1 250 ICI/49,9	2 470 ICI/50	3 130 ICI/49,3	5 690 ICI/52,5	7 080 ICI/50,8	11 190 ICI/52,5	-	-	-	-	-			
	45	-	-	-	-	-	-	3 800 C2I/45,1	6 370 C2I/45,6	8 050 C2I/45,4	13 110 C2I/46,6	16 110 C2I/47,8	24 580 C2I/47,1	31 770 C2I/47,5	40 270 C2I/44,2	50 110 C2I/44,2	63 530 C2I/45,4			
	40	-	-	-	-	-	-	3 710 C2I/38,7	5 720 C2I/39,5	7 710 C2I/41	12 430 C2I/42,6	16 340 C2I/41,4	23 330 C2I/42,8	32 220 C2I/41,6	40 850 C2I/39,5	50 830 C2I/39,5	64 450 C2I/41			
	40	175 ICI/38,6	290 ICI/40,1	365 ICI/40,1	610 ICI/41,8	705 ICI/41,8	1 500 ICI/39,4	2 540 ICI/39,4	2 950 ICI/40,2	6 200 ICI/41,4	6 530 ICI/41,6	12 470 ICI/41,4	-	-	-	-	-			
	35,5	-	-	-	-	-	-	30,6 C2I/37,5	45,4 C2I/37,5	65,1 C2I/37,3	97,9 C2I/35,3	131 C2I/36,2	186 C2I/37,2	255 C2I/37,5	- C2I/36,3	- C2I/36,3	- C2I/37,3	35,5	2800	80
31,5	-	-	-	-	-	-	31,5 C2I/32	52,6 C2I/33,1	70,5 C2I/33,2	101 C2I/34,2	127 C2I/33,7	- C2I/33,1	- C2I/33,7	- C2I/31,3	- C2I/31,3	- C2I/32,5	31,5	2500		

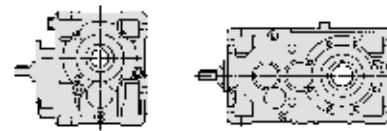
Für n_1 kleiner als 560 min⁻¹ s. Seite 195.



$n_{N2} \cdot L_h$ min ⁻¹ · h	i_N	P_{N2} kW																i_N	n_1 min ⁻¹	n_{N2} min ⁻¹		
		M_{N2} N m																				
		... / i																				
		50	63	64	80	81	100	125	140	160	180	200	225	250	280	320	321	360				
1 000 000	31,5	1,5 185 ICI/32,1	2,31 290 ICI/33	2,89 365 ICI/33	4,7 565 ICI/31,4	5,16 620 ICI/31,4	10,7 1 340 ICI/32,8	19,4 2 400 ICI/32,4	—	42,3 5 070 ICI/31,4	—	85,3 10 660 ICI/32,7	—	—	—	—	—	—	31,5	2500	80	
	31,5	—	1,89 225 CI/31,3	2,1 250 CI/31,3	3,69 460 CI/32,5	4,59 570 CI/32,5	8,97 1 030 CI/30,1	16,8 2 010 CI/31,3	—	32,8 3 860 CI/30,8	—	63,6 7 470 CI/30,8	—	—	—	—	—	—	31,5	2500		
	28	—	—	—	—	—	—	—	33 4 020 C2I/28,6	58,6 7 230 C2I/28,9	69,3 8 510 C2I/28,8	110 13 900 C2I/29,5	132 17 020 C2I/30,3	212 27 070 C2I/29,9▲	261 33 560 C2I/30,1▲	—	—	—	28	2240		
	25	—	—	—	—	—	—	—	32,6 3 820 C2I/24,5	57,5 6 880 C2I/25,1	64 7 940 C2I/26	102 13 150 C2I/27	135 16 960 C2I/26,3	219 28 350 C2I/27,2	270 34 020 C2I/26,4	—	—	—	25	2000		
	25	1,29 150 CI/24,1	2,03 240 CI/25	2,56 305 CI/25	4,42 550 CI/26	5,03 625 CI/26	9,23 1 060 CI/24,1	19,8 2 370 CI/25	—	39,8 4 680 CI/24,6	—	76,7 9 020 CI/24,6	—	—	152 18 450 CI/25,4	—	—	—	25	2000		
	22,4	—	—	—	—	—	—	—	32,3 4 080 C2I/23,8	53,4 6 730 C2I/23,8	69 8 650 C2I/23,7	111 13 130 C2I/22,4	140 17 130 C2I/23	207 25 950 C2I/23,6	270 34 120 C2I/23,8	355 43 270 C2I/23▲	441 53 870 C2I/23▲	544 68 260 C2I/23,7▲	22,4	1800		
	20	—	—	—	—	—	—	—	29,7 3 620 C2I/20,4	50 6 140 C2I/20,6	63,3 8 070 C2I/21,4	102 12 460 C2I/20,5	127 15 050 C2I/19,9	196 25 070 C2I/21,5	249 30 990 C2I/20,8	357 43 880 C2I/20,6	443 54 470 C2I/20,6	499 63 560 C2I/21,4	20	1600		
	20	1,29 150 CI/19,3	2,2 265 CI/20	2,71 325 CI/20	4,51 560 CI/20,8	5,21 645 CI/20,8	10,8 1 250 CI/19,3	19,4 2 310 CI/20	27,9 3 330 CI/20	42,9 5 040 CI/19,7	54,9 6 650 CI/20,3	88,1 10 360 CI/19,7	110 13 300 CI/20,3	171 20 720 CI/20,3	220 26 280 CI/20	289 33 970 CI/19,7	394 46 310 CI/19,7	428 51 850 CI/20,3	20	1600		
	18	—	—	—	—	—	—	—	27,8 3 420 CI/18	43,8 5 380 CI/18	55,7 7 090 CI/18,7	87,3 10 720 CI/18	110 14 000 CI/18,7	175 21 320 CI/17,9	221 27 120 CI/18	267 32 790 CI/18	359 44 060 CI/18	434 54 500 CI/18,4	18	1400		
	16	1,28 150 CI/15,2	2,21 265 CI/15,8	2,72 325 CI/15,8	4,52 565 CI/16,4	5,22 655 CI/16,4	10,7 1 240 CI/15,2	21 2 530 CI/15,8	28,3 3 420 CI/15,8	46,2 5 480 CI/15,5	58,9 7 190 CI/16	94,6 11 230 CI/15,5	125 15 220 CI/16	172 21 000 CI/16	238 28 650 CI/15,8	275 34 200 CI/16,3	343 42 640 CI/16,3	446 54 490 CI/16	16	1250		
	14	—	—	—	—	—	—	—	29,7 3 600 CI/14,2	46,1 5 580 CI/14,2	59,5 7 470 CI/14,7	94,2 11 400 CI/14,2	122 15 270 CI/14,7	190 22 800 CI/14,1	234 28 360 CI/14,2	304 36 850 CI/14,2	361 43 700 CI/14,2	464 57 450 CI/14,5	14	1120		
	12,5	1,48 175 CI/12,4	2,48 300 CI/12,6	3,13 375 CI/12,6	5,25 660 CI/13,1	6,08 765 CI/13,1	11,1 1 310 CI/12,4	22,6 2 720 CI/12,6	26,8 3 290 CI/12,9	47,1 5 870 CI/13	53,7 6 710 CI/13,1	93,9 11 690 CI/13	112 13 750 CI/12,8	188 22 620 CI/12,6	211 25 950 CI/12,9	286 35 030 CI/12,8	350 42 910 CI/12,8	419 50 440 CI/12,6	12,5	1000		
	11,2	—	—	—	—	—	—	—	31,2 3 730 CI/11,3	42,9 5 190 CI/11,4	64 7 930 CI/11,7	85,3 10 190 CI/11,3	128 15 820 CI/11,7	171 20 640 CI/11,4	257 30 680 CI/11,3	304 35 630 CI/11	380 44 530 CI/11	477 58 180 CI/11,5	11,2	900		
	10	1,41 175 CI/10,3	2,6 310 CI/10	3,19 380 CI/10	5,3 660 CI/10,4	6,13 760 CI/10,4	11,6 1 360 CI/9,81	23,2 2 770 CI/10	28,4 3 450 CI/10,2	45,1 5 560 CI/10,3	58,5 7 250 CI/10,4	101 12 440 CI/10,3	117 14 270 CI/10,2	185 22 080 CI/10	231 28 070 CI/10,2	325 39 450 CI/10,2	397 48 150 CI/10,2	458 54 620 CI/10	10	800		
	9	—	—	—	—	—	—	—	31,6 3 820 CI/9	46,6 5 670 CI/9,04	61,9 7 770 CI/9,33	100 12 030 CI/8,93	122 15 370 CI/9,33	185 22 490 CI/9,04	244 29 530 CI/9	326 38 390 CI/8,75	411 48 330 CI/8,75	471 58 250 CI/9,2	9	710		
8	1,47 175 CI/7,85	2,52 305 CI/8	3,14 380 CI/8	5,22 660 CI/8,33	6,04 765 CI/8,33	11,2 1 330 CI/7,85	23,3 2 820 CI/8	29 3 590 CI/8,15	44,4 5 570 CI/8,27	55,5 6 990 CI/8,31	101 12 700 CI/8,27	113 13 900 CI/8,14	166 20 630 CI/8,21	219 27 030 CI/8,15	292 34 690 CI/7,83	368 43 750 CI/7,83	432 52 420 CI/8	8	630			
900 000	200	—	—	—	—	775 ICI/192	1 850 ICI/199	—	3 650 ICI/196	—	7 150 ICI/196	—	—	—	—	—	—	—				
	160	—	—	—	—	—	—	3 150 C2I/151	4 620 C2I/154	6 500 C2I/158	9 500 C2I/151	13 200 C2I/156	19 000 C2I/156	25 940 C2I/154	32 500 C2I/156	40 000 C2I/156	51 160 C2I/161					

Für n_1 kleiner als 560 min⁻¹ s. Seite 195.

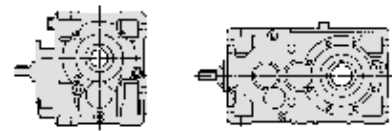
▲ Eventuelle Zwangschmierung mit Wärmeaustauscher: Wir bitten um Rücksprache.



$n_{N2} \cdot L_h$ min ⁻¹ · h	i_N	P_{N2} kW																i_N	n_1 min ⁻¹	n_{N2} min ⁻¹	
		M_{N2} N m																			
		50	63	64	80	81	100	125	140	160	180	200	225	250	280	320	321				360
900 000	160	-	-	-	-	-	1 060 ICI/154	2 120 ICI/159	2 270 ICI/159	4 700 ICI/157	5 420 ICI/162	7 830 ICI/157	-	-	-	-	-				
	125	-	-	-	-	-	-	-	3 040 C2I/123	5 600 C2I/129	6 880 C2I/130	11 500 C2I/127	13 320 C2I/125	19 940 C2I/123	23 360 C2I/125	35 050 C2I/129	43 810 C2I/129	46 520 C2I/127			
	125	-	-	-	-	-	1 120 ICI/123	2 240 ICI/127	2 770 ICI/127	4 870 ICI/126	6 910 ICI/130	10 000 ICI/126	-	-	-	-	-	-			
	100	-	-	-	-	-	-	-	3 310 C2I/98,2	6 000 C2I/103	7 320 C2I/104	12 200 C2I/102	14 190 C2I/100	21 250 C2I/98,5	27 720 C2I/100	38 180 C2I/103	47 730 C2I/103	55 440 C2I/102			
	100	-	225 ICI/99,4	280 ICI/99,4	485 ICI/103	545 ICI/103	1 260 ICI/100	2 380 ICI/102	2 850 ICI/100	5 710 ICI/106	6 700 ICI/102	11 230 ICI/106	-	-	-	-	-	-			
	90	-	-	-	-	-	-	-	3 510 C2I/87,8	5 940 C2I/90,4	6 910 C2I/90	11 610 C2I/87,9	14 850 C2I/90,3	21 200 C2I/89	29 280 C2I/89,7	37 120 C2I/88,8	46 190 C2I/88,8	58 560 C2I/91,4			
	80	-	-	-	-	-	-	-	3 490 C2I/78,6	6 240 C2I/82,7	7 420 C2I/83,1	12 410 C2I/81,4	14 830 C2I/80,2	21 190 C2I/78,8	29 240 C2I/80,3	37 030 C2I/82,6	46 140 C2I/82,6	58 470 C2I/81,2			
	80	150 ICI/75,2	235 ICI/79,5	295 ICI/79,5	525 ICI/82,7	615 ICI/82,7	1 190 ICI/76,7	2 140 ICI/78,1	2 550 ICI/78,1	4 490 ICI/78,1	5 140 ICI/80,5	9 240 ICI/78,1	-	-	-	-	-	-			
	71	-	-	-	-	-	-	-	3 650 C2I/70,2	5 650 C2I/72,3	7 120 C2I/72	11 090 C2I/70,3	15 460 C2I/72,2	22 080 C2I/71,2	30 490 C2I/71,7	38 660 C2I/71,1	48 100 C2I/71,1	60 990 C2I/73,1			
	63	-	-	-	-	-	-	-	3 580 C2I/62	6 660 C2I/65,2	8 980 C2I/65,5	13 210 C2I/64,2	16 580 C2I/63,2	26 510 C2I/62,1	32 690 C2I/63,3	45 720 C2I/65,1	57 150 C2I/65,1	60 020 C2I/64			
	63	150 ICI/60,1	235 ICI/63,6	295 ICI/63,6	525 ICI/66,2	615 ICI/66,2	1 280 ICI/61,3	2 540 ICI/62,5	3 090 ICI/62,5	5 580 ICI/62,5	6 880 ICI/64,4	11 270 ICI/62,5	-	-	-	-	-	-			
	56	-	-	-	-	-	-	-	3 750 C2I/55,4	6 700 C2I/57	7 950 C2I/56,8	14 050 C2I/55,5	15 880 C2I/56,9	27 120 C2I/56,1	31 320 C2I/56,6	40 780 C2I/56	50 980 C2I/56	62 640 C2I/57,6			
	50	-	-	-	-	-	-	-	3 690 C2I/50,4	6 660 C2I/52,1	8 130 C2I/52,4	13 240 C2I/53,9	16 430 C2I/53,1	26 560 C2I/52,1	32 950 C2I/53,1	42 860 C2I/51,3	53 580 C2I/51,3	61 750 C2I/50,5			
	50	160 ICI/49	285 ICI/50,9	335 ICI/50,9	575 ICI/53	680 ICI/53	1 260 ICI/49,9	2 510 ICI/50	3 180 ICI/49,3	5 710 ICI/52,5	7 340 ICI/50,8	11 230 ICI/52,5	-	-	-	-	-	-			
	45	-	-	-	-	-	-	-	3 860 C2I/45,1	6 600 C2I/45,6	8 170 C2I/45,4	13 590 C2I/46,6	16 340 C2I/47,8	25 480 C2I/47,1	32 220 C2I/47,5	40 850 C2I/44,2	50 830 C2I/44,2	64 450 C2I/45,4			
	40	-	-	-	-	-	-	-	28,5 C2I/38,7	44 C2I/39,5	55,9 C2I/41	88,7 C2I/42,6	117 C2I/41,4	164 C2I/42,8	231 C2I/41,6	-	-	-	40	2800	71
40	1,34 ICI/38,6	2,13 ICI/40,1	2,66 ICI/40,1	4,32 ICI/41,8	5 ICI/41,8	11,6 ICI/39,4	19,2 ICI/39,4	21,8 ICI/40,2	45,5 ICI/41,4	46,7 ICI/41,6	88,7 ICI/41,4	-	-	-	-	-	-	40	2800		
35,5	-	-	-	-	-	-	-	27,7 C2I/37,5	41,1 C2I/37,5	58,9 C2I/37,3	88,6 C2I/35,3	119 C2I/36,2	169 C2I/37,2	231 C2I/37,5	-	-	-	35,5	2500		

Für n_1 kleiner als 560 min⁻¹ s. Seite 195.

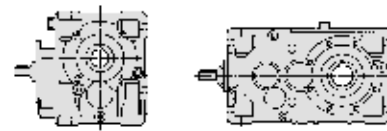
▲ Eventuelle Zwangschmierung mit Wärmeaustauscher: Wir bitten um Rücksprache.



$n_{N2} \cdot L_h$ min ⁻¹ · h	i_N	P_{N2} kW																i_N	n_1	n_{N2} min ⁻¹	
		M_{N2} N m																			
		50	63	64	80	81	100	125	140	160	180	200	225	250	280	320	321				360
900 000	31,5	-	-	-	-	-	-	28,6 3 900 C2I/32	47,3 6 660 C2I/33,1	63,4 8 980 C2I/33,2	90,9 13 240 C2I/34,2	115 16 550 C2I/33,7	188 26 560 C2I/33,1▲	240 34 430 C2I/33,7▲	318 42 540 C2I/31,3▲	396 52 940 C2I/31,3▲	484 67 130 C2I/32,5▲	31,5	2240	71	
	31,5	1,35 185 CI/32,1	2,14 300 CI/33	2,67 375 CI/33	4,26 570 CI/31,4	4,68 625 CI/31,4	9,89 1 380 CI/32,8	17,6 2 430 CI/32,4	-	38,4 5 130 CI/31,4	-	79 11 010 CI/32,7	-	-	-	-	-	31,5	2240		
	31,5	-	1,7 225 CI/31,3	1,89 250 CI/31,3	3,32 460 CI/32,5	4,13 570 CI/32,5	8,07 1 040 CI/30,1	15,1 2 010 CI/31,3	-	29,5 3 870 CI/30,8	-	58,9 7 720 CI/30,8	-	111 15 020 CI/31,7	-	-	-	31,5	2240		
	28	-	-	-	-	-	-	-	29,8 4 070 C2I/28,6	52,5 7 250 C2I/28,9	63,8 8 780 C2I/28,8	99,9 14 080 C2I/29,5	119 17 250 C2I/30,3	190 27 170 C2I/29,9	237 34 020 C2I/30,1	-	-	-	28	2000	
	25	-	-	-	-	-	-	-	29,7 3 870 C2I/24,5	53,4 7 100 C2I/25,1	59,3 8 180 C2I/26	94,7 13 570 C2I/27	123 17 180 C2I/26,3	197 28 440 C2I/27,2	246 34 450 C2I/26,4	328 43 670 C2I/25,1▲	409 54 340 C2I/25,1▲	499 68 900 C2I/26▲	25	1800	
	25	1,16 150 CI/24,1	1,85 245 CI/25	2,33 310 CI/25	4,03 555 CI/26	4,59 635 CI/26	8,34 1 070 CI/24,1	18,4 2 440 CI/25	-	36 4 700 CI/24,6	-	69,9 9 130 CI/24,6	-	139 18 690 CI/25,4	-	-	-	25	1800		
	22,4	-	-	-	-	-	-	-	29,2 4 140 C2I/23,8	49,2 6 970 C2I/23,8	62,2 8 780 C2I/23,7	102 13 600 C2I/22,4	127 17 370 C2I/23	191 26 890 C2I/23,6	244 34 600 C2I/23,8	320 43 880 C2I/23	398 54 630 C2I/23	490 69 230 C2I/23,7	22,4	1600	
	20	-	-	-	-	-	-	-	26,4 3 680 C2I/20,4	44,8 6 290 C2I/20,6	56,3 8 200 C2I/21,4	92,7 12 950 C2I/20,5	113 15 290 C2I/19,9	174 25 470 C2I/21,5	222 31 490 C2I/20,8	317 44 590 C2I/20,6	394 55 350 C2I/20,6	443 64 580 C2I/21,4	20	1400	
	20	1,13 150 CI/19,3	1,96 265 CI/20	2,41 330 CI/20	4,01 570 CI/20,8	4,63 655 CI/20,8	9,86 1 300 CI/19,3	17,2 2 350 CI/20	24,8 3 380 CI/20	38,6 5 190 CI/19,7	48,8 6 760 CI/20,3	78,4 10 530 CI/19,7	97,7 13 520 CI/20,3	152 21 050 CI/20,3	196 26 710 CI/20	257 34 520 CI/19,7	356 47 790 CI/19,7	388 53 640 CI/20,3	20	1400	
	18	-	-	-	-	-	-	-	24,9 3 420 CI/18	39,5 5 430 CI/18	49,7 7 090 CI/18,7	78,7 10 820 CI/18	98,2 14 000 CI/18,7	158 21 530 CI/17,9	197 27 120 CI/18	241 33 100 CI/18	331 45 580 CI/18	388 54 500 CI/18,4	18	1250	
	16	1,15 150 CI/15,2	1,99 265 CI/15,8	2,44 330 CI/15,8	4,06 570 CI/16,4	4,7 655 CI/16,4	9,86 1 280 CI/15,2	18,9 2 540 CI/15,8	26,3 3 530 CI/15,8	42,2 5 580 CI/15,5	53 7 230 CI/16	85,1 11 260 CI/15,5	115 15 730 CI/16	159 21 710 CI/16	214 28 840 CI/15,8	249 34 520 CI/16,3	310 43 020 CI/16,3	401 54 750 CI/16	16	1120	
	14	-	-	-	-	-	-	-	26,8 3 640 CI/14,2	41,5 5 630 CI/14,2	53,7 7 540 CI/14,7	84,6 11 470 CI/14,2	112 15 770 CI/14,7	170 22 940 CI/14,1	211 28 650 CI/14,2	275 37 210 CI/14,2	325 44 110 CI/14,2	419 58 010 CI/14,5	14	1000	
	12,5	1,34 175 CI/12,4	2,24 300 CI/12,6	2,83 380 CI/12,6	4,74 660 CI/13,1	5,49 765 CI/13,1	10 1 310 CI/12,4	20,4 2 730 CI/12,6	24,4 3 320 CI/12,9	42,9 5 930 CI/13	48,7 6 780 CI/13,1	85,3 11 800 CI/13	101 13 800 CI/12,8	171 22 840 CI/12,6	192 26 200 CI/12,9	260 35 340 CI/12,8	318 43 300 CI/12,8	383 51 310 CI/12,6	12,5	900	
	11,2	-	-	-	-	-	-	-	27,9 3 750 CI/11,3	38,6 5 250 CI/11,4	57,3 7 980 CI/11,7	76,6 10 300 CI/11,3	116 16 200 CI/11,7	153 20 850 CI/11,4	231 30 990 CI/11,3	273 35 980 CI/11	341 44 970 CI/11	428 58 760 CI/11,5	11,2	800	
	10	1,3 180 CI/10,3	2,32 310 CI/10	2,84 380 CI/10	4,72 660 CI/10,4	5,46 765 CI/10,4	10,4 1 370 CI/9,81	21,4 2 870 CI/10	25,2 3 450 CI/10,2	40,4 5 610 CI/10,3	52,4 7 320 CI/10,4	92,8 12 900 CI/10,3	104 14 270 CI/10,2	166 22 290 CI/10	207 28 350 CI/10,2	291 39 850 CI/10,2	355 48 600 CI/10,2	411 55 240 CI/10	10	710	
	9	-	-	-	-	-	-	-	29 3 960 CI/9	41,8 5 730 CI/9,04	55,5 7 850 CI/9,33	92,1 12 470 CI/8,93	113 15 930 CI/9,33	166 22 700 CI/9,04	219 29 840 CI/9	292 38 750 CI/8,75	368 48 870 CI/8,75	422 58 840 CI/9,2	9	630	
8	1,31 175 CI/7,85	2,25 305 CI/8	2,8 380 CI/8	4,65 660 CI/8,33	5,39 765 CI/8,33	10 1 340 CI/7,85	21,4 2 920 CI/8	26,7 3 720 CI/8,15	39,7 5 600 CI/8,27	49,8 7 060 CI/8,31	93,3 13 160 CI/8,27	104 14 400 CI/8,14	149 20 830 CI/8,21	196 27 200 CI/8,15	262 35 010 CI/7,83	331 44 220 CI/7,83	388 52 930 CI/8	8	560		
800 000	200	-	-	-	-	800 ICI/192	1 900 ICI/199	-	3 750 ICI/196	-	7 400 ICI/196	-	-	-	-	-	-	-			

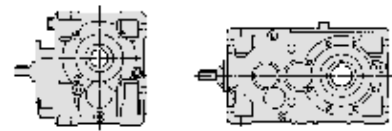
Für n_1 kleiner als 560 min⁻¹ s. Seite 195.

▲ Eventuelle Zwangschmierung mit Wärmeaustauscher: Wir bitten um Rücksprache.



$n_{N2} \cdot L_h$ min ⁻¹ · h	i_N	P_{N2} kW																i_N	n_1	n_{N2} min ⁻¹
		M_{N2} N m																		
		50	63	64	80	81	100	125	140	160	180	200	225	250	280	320	321			
800 000	160	-	-	-	-	-	-	3 150 C21/151	4 750 C21/154	6 700 C21/158	9 750 C21/151	13 600 C21/156	19 500 C21/156	26 840 C21/154	33 500 C21/156	40 000 C21/156	52 930 C21/161			
	160	-	-	-	-	-	1 090 ICI/154	2 180 ICI/159	2 350 ICI/159	4 720 ICI/157	5 440 ICI/162	8 030 ICI/157	-	-	-	-	-			
	125	-	-	-	-	-	-	3 150 C21/123	5 800 C21/129	7 120 C21/130	11 800 C21/127	13 800 C21/125	20 660 C21/123	24 110 C21/125	36 310 C21/129	45 380 C21/129	48 030 C21/127			
	125	-	-	-	-	-	1 150 ICI/123	2 300 ICI/127	2 870 ICI/127	5 000 ICI/126	6 990 ICI/130	10 300 ICI/126	-	-	-	-	-			
	100	-	-	-	-	-	-	3 400 C21/98,2	6 150 C21/103	7 590 C21/104	12 500 C21/102	14 710 C21/100	22 030 C21/98,5	28 460 C21/100	39 580 C21/103	49 470 C21/103	56 910 C21/102			
	100	-	235 ICI/99,4	285 ICI/99,4	490 ICI/103	560 ICI/103	1 260 ICI/100	2 470 ICI/102	2 950 ICI/100	5 740 ICI/106	6 900 ICI/102	11 280 ICI/106	-	-	-	-	-			
	90	-	-	-	-	-	-	3 600 C21/87,8	6 160 C21/90,4	7 100 C21/90	12 030 C21/87,9	15 250 C21/90,3	21 780 C21/89	30 080 C21/89,7	38 140 C21/88,8	47 460 C21/88,8	60 170 C21/91,4			
	80	-	-	-	-	-	-	3 540 C21/78,6	6 460 C21/82,7	7 520 C21/83,1	12 830 C21/81,4	15 030 C21/80,2	21 480 C21/78,8	29 640 C21/80,3	38 190 C21/82,6	47 740 C21/82,6	59 270 C21/81,2			
	80	150 ICI/75,2	240 ICI/79,5	295 ICI/79,5	525 ICI/82,7	620 ICI/82,7	1 200 ICI/76,7	2 210 ICI/78,1	2 590 ICI/78,1	4 550 ICI/78,1	5 210 ICI/80,5	9 360 ICI/78,1	-	-	-	-	-			
	71	-	-	-	-	-	-	3 700 C21/70,2	5 830 C21/72,3	7 210 C21/72	11 450 C21/70,3	15 660 C21/72,2	22 360 C21/71,2	30 880 C21/71,7	39 140 C21/71,1	48 710 C21/71,1	61 760 C21/73,1			
	63	-	-	-	-	-	-	3 630 C21/62	6 690 C21/65,2	9 010 C21/65,5	13 260 C21/64,2	17 170 C21/63,2	26 610 C21/62,1	33 870 C21/63,3	45 890 C21/65,1	57 360 C21/65,1	60 870 C21/64			
	63	150 ICI/60,1	240 ICI/63,6	295 ICI/63,6	525 ICI/66,2	620 ICI/66,2	1 340 ICI/61,3	2 550 ICI/62,5	3 130 ICI/62,5	5 600 ICI/62,5	6 980 ICI/64,4	11 310 ICI/62,5	-	-	-	-	-			
	56	-	-	-	-	-	-	3 800 C21/55,4	6 900 C21/57	7 980 C21/56,8	14 100 C21/55,5	16 110 C21/56,9	27 220 C21/56,1	31 770 C21/56,6	42 270 C21/56	52 840 C21/56	63 530 C21/57,6			
	50	-	-	-	-	-	-	3 740 C21/50,4	6 690 C21/52,1	8 430 C21/52,4	13 290 C21/53,9	17 030 C21/53,1	26 660 C21/52,1	34 150 C21/53,1	44 430 C21/51,3	55 540 C21/51,3	62 630 C21/50,5			
	50	160 ICI/49	285 ICI/50,9	335 ICI/50,9	595 ICI/53	685 ICI/53	1 260 ICI/49,9	2 540 ICI/50	3 220 ICI/49,3	5 740 ICI/52,5	7 600 ICI/50,8	11 280 ICI/52,5	-	-	-	-	-			
	45	-	-	-	-	-	-	25,5 C21/45,1	44 C21/45,6	53,5 C21/45,4	88,7 C21/46,6	102 C21/47,8	164 C21/47,1	202 C21/47,5	- C21/44,2	- C21/44,2	- C21/45,4	45	2800	63
40	-	-	-	-	-	-	25,8 C21/38,7	40,6 C21/39,5	50,6 C21/41	81,9 C21/42,6	106 C21/41,4	152 C21/42,8	209 C21/41,6	- C21/39,5	- C21/39,5	- C21/41	40	2500		
40	1,2 ICI/38,6	1,92 ICI/40,1	2,39 ICI/40,1	3,91 ICI/41,8	4,53 ICI/41,8	10,4 ICI/39,4	17,3 ICI/40,2	19,8 C21/39,4	42 C21/41,4	42,3 C21/41,6	79,5 C21/41,4	-	-	-	-	-	40	2500		

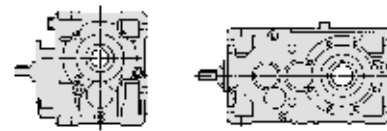
Für n_1 kleiner als 560 min⁻¹ s. Seite 195.



$n_{N2} \cdot L_h$ min ⁻¹ · h	i_N	P_{N2} kW																i_N	n_1	n_{N2} min ⁻¹			
		M_{N2} N m																					
		... / i																					
		50	63	64	80	81	100	125	140	160	180	200	225	250	280	320	321	360					
800 000	35,5	-	-	-	-	-	-	-	25,1 4 020 C21/37,5	37,6 6 010 C21/37,5	53,5 8 510 C21/37,3	80,4 12 100 C21/35,3	108 16 680 C21/36,2	153 24 300 C21/37,2	210 33 560 C21/37,5	275 42 540 C21/36,3	342 52 940 C21/36,3	422 67 130 C21/37,3	35,5	2240	63		
	31,5	-	-	-	-	-	-	-	25,8 3 950 C21/32	42,4 6 690 C21/33,1	56,8 9 010 C21/33,2	81,4 13 290 C21/34,2	104 16 770 C21/33,7	169 26 660 C21/33,1	215 34 550 C21/33,7	288 43 120 C21/31,3	359 53 670 C21/31,3	438 68 040 C21/32,5	31,5	2000			
	31,5	1,21 185 ICI/32,1	1,97 310 ICI/33	2,43 380 ICI/33	3,86 580 ICI/31,4	4,24 635 ICI/31,4	9,13 1 430 ICI/32,8	15,9 2 460 ICI/32,4	-	34,7 5 200 ICI/31,4	-	71,7 11 200 ICI/32,7	-	-	-	-	-	-	-	31,5	2000		
	31,5	-	1,52 225 CI/31,3	1,69 250 CI/31,3	2,97 460 CI/32,5	3,7 575 CI/32,5	7,23 1 040 CI/30,1	13,5 2 020 CI/31,3	-	26,4 3 880 CI/30,8	-	54 7 930 CI/30,8	-	103 15 530 CI/31,7	-	-	-	-	-	-	31,5	2000	
	28	-	-	-	-	-	-	-	27,2 4 120 C21/28,6	47,4 7 280 C21/28,9	59,3 9 060 C21/28,8	90,2 14 120 C21/29,5	109 17 470 C21/30,3	172 27 260 C21/29,9	216 34 450 C21/30,1	294 43 670 C21/28 ▲	366 54 340 C21/28 ▲	451 68 900 C21/28,8 ▲	28	1800			
	25	-	-	-	-	-	-	-	26,8 3 920 C21/24,5	49,2 7 350 C21/25,1	54,6 8 480 C21/26	87,2 14 060 C21/27	111 17 420 C21/26,3	176 28 550 C21/27,2	222 34 940 C21/26,4	296 44 290 C21/25,1	368 55 110 C21/25,1	450 69 880 C21/26	25	1600			
	25	1,04 150 CI/24,1	1,66 250 CI/25	2,1 315 CI/25	3,63 565 CI/26	4,14 640 CI/26	7,44 1 070 CI/24,1	16,4 2 450 CI/25	-	32,1 4 710 CI/24,6	-	63 9 260 CI/24,6	-	125 18 950 CI/25,4	-	-	-	-	-	25	1600		
	22,4	-	-	-	-	-	-	-	25,9 4 210 C21/23,8	44,8 7 250 C21/23,8	55,3 8 920 C21/23,7	92,4 14 110 C21/22,4	113 17 650 C21/23	169 27 280 C21/23,6	217 35 160 C21/23,8	284 44 590 C21/23	354 55 510 C21/23	436 70 340 C21/23,7	22,4	1400			
	20	-	-	-	-	-	-	-	23,7 3 700 C21/20,4	41,4 6 500 C21/20,6	50,8 8 290 C21/21,4	85,7 13 400 C21/20,5	102 15 450 C21/19,9	160 26 310 C21/21,5	200 31 820 C21/20,8	285 44 870 C21/20,6	355 55 840 C21/20,6	400 65 260 C21/21,4	20	1250			
	20	1,02 150 CI/19,3	1,75 270 CI/20	2,16 330 CI/20	3,59 570 CI/20,8	4,15 660 CI/20,8	9,1 1 340 CI/19,3	15,8 2 420 CI/20	22,4 3 420 CI/20	35,7 5 370 CI/19,7	44,1 6 840 CI/20,3	70,4 10 590 CI/19,7	88,2 13 660 CI/20,3	137 21 180 CI/20,3	177 26 990 CI/20	231 34 690 CI/19,7	319 47 960 CI/19,7	358 55 500 CI/20,3	20	1250			
	18	-	-	-	-	-	-	-	22,3 3 420 CI/18	35,7 5 480 CI/18	44,5 7 090 CI/18,7	71,2 10 920 CI/18	88 14 000 CI/18,7	143 21 730 CI/17,9	177 27 120 CI/18	218 33 400 CI/18	307 47 110 CI/18	347 54 500 CI/18,4	18	1120			
	16	1,03 150 CI/15,2	1,78 270 CI/15,8	2,19 330 CI/15,8	3,64 570 CI/16,4	4,21 660 CI/16,4	9,11 1 320 CI/15,2	16,9 2 550 CI/15,8	23,8 3 580 CI/15,8	37,8 5 600 CI/15,5	47,7 7 280 CI/16	76,2 11 300 CI/15,5	107 16 270 CI/16	147 22 460 CI/16	193 29 030 CI/15,8	224 34 850 CI/16,3	284 44 040 CI/16,3	368 56 270 CI/16	16	1000			
	14	-	-	-	-	-	-	-	24,4 3 670 CI/14,2	38,6 5 810 CI/14,2	48,7 7 610 CI/14,7	76,6 11 530 CI/14,2	101 15 820 CI/14,7	154 23 060 CI/14,1	192 28 920 CI/14,2	249 37 540 CI/14,2	297 44 680 CI/14,2	380 58 530 CI/14,5	14	900			
	12,5	1,2 175 CI/12,4	2,01 300 CI/12,6	2,53 380 CI/12,6	4,23 665 CI/13,1	4,89 765 CI/13,1	8,93 1 320 CI/12,4	18,7 2 810 CI/12,6	21,9 3 360 CI/12,9	38,6 6 000 CI/13	43,8 6 850 CI/13,1	76,6 11 920 CI/13	90,4 13 850 CI/12,8	153 23 070 CI/12,6	172 26 470 CI/12,9	233 35 680 CI/12,8	286 43 720 CI/12,8	353 53 160 CI/12,6	12,5	800			
	11,2	-	-	-	-	-	-	-	25 3 780 CI/11,3	34,6 5 310 CI/11,4	51,2 8 040 CI/11,7	68,7 10 410 CI/11,3	104 16 360 CI/11,7	137 21 070 CI/11,4	207 31 290 CI/11,3	245 36 340 CI/11	306 45 420 CI/11	384 59 350 CI/11,5	11,2	710			
10	1,18 185 CI/10,3	2,06 315 CI/10	2,53 385 CI/10	4,2 665 CI/10,4	4,86 770 CI/10,4	9,25 1 380 CI/9,81	19,6 2 970 CI/10	22,3 3 450 CI/10,2	36,7 5 750 CI/10,3	47 7 390 CI/10,4	84,3 13 200 CI/10,3	92,6 14 300 CI/10,2	148 22 500 CI/10	185 28 630 CI/10,2	261 40 250 CI/10,2	318 49 060 CI/10,2	368 55 850 CI/10	10	630				
9	-	-	-	-	-	-	-	26,1 4 000 CI/9	37,5 5 790 CI/9,04	49,8 7 930 CI/9,33	82,1 12 500 CI/8,93	104 16 500 CI/9,33	149 22 910 CI/9,04	196 30 140 CI/9	262 39 110 CI/8,75	331 49 400 CI/8,75	379 59 420 CI/9,2	9	560				
710 000	200	-	-	-	-	825 ICI/192	1 950 ICI/199	-	3 750 ICI/196	-	7 650 ICI/196	-	-	-	-	-	-	-					

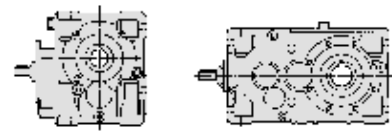
Für n_1 kleiner als 560 min⁻¹ s. Seite 195.

▲ Eventuelle Zwangschmierung mit Wärmeaustauscher: Wir bitten um Rücksprache.



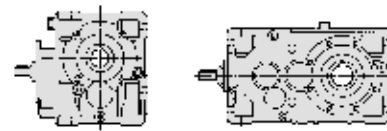
$n_{N2} \cdot L_h$ min ⁻¹ · h	i_N	P_{N2} kW																i_N	n_1	n_{N2} min ⁻¹
		M_{N2} N m																		
		50	63	64	80	81	100	125	140	160	180	200	225	250	280	320	321			
710 000	160	-	-	-	-	-	-	3 250 C2I/151	4 870 C2I/154	6 900 C2I/158	10 000 C2I/151	14 000 C2I/156	20 000 C2I/156	27 700 C2I/154	34 500 C2I/156	41 200 C2I/156	54 630 C2I/161			
	160	-	-	-	-	1 120 ICI/154	2 240 ICI/159	2 420 ICI/159	4 730 ICI/157	5 460 ICI/162	8 260 ICI/157	-	-	-	-	-	-			
	125	-	-	-	-	-	-	3 260 C2I/123	6 000 C2I/129	7 380 C2I/130	12 200 C2I/127	14 300 C2I/125	21 410 C2I/123	24 770 C2I/125	37 630 C2I/129	47 040 C2I/129	49 340 C2I/127			
	125	-	-	-	-	1 180 ICI/123	2 360 ICI/127	2 980 ICI/127	5 150 ICI/126	7 010 ICI/130	10 600 ICI/126	-	-	-	-	-	-			
	100	-	-	-	-	-	-	3 490 C2I/98,2	6 300 C2I/103	7 860 C2I/104	12 800 C2I/102	15 240 C2I/100	22 820 C2I/98,5	29 240 C2I/100	41 000 C2I/103	51 250 C2I/103	58 470 C2I/102			
	100	-	240 ICI/99,4	285 ICI/99,4	490 ICI/103	575 ICI/103	1 270 ICI/100	2 560 ICI/102	3 060 ICI/100	5 760 ICI/106	7 100 ICI/102	11 320 ICI/106	-	-	-	-	-			
	90	-	-	-	-	-	-	3 650 C2I/87,8	6 370 C2I/90,4	7 200 C2I/90	12 450 C2I/87,9	15 460 C2I/90,3	22 080 C2I/89	30 490 C2I/89,7	38 660 C2I/88,8	48 100 C2I/88,8	60 990 C2I/91,4			
	80	-	-	-	-	-	-	3 580 C2I/78,6	6 670 C2I/82,7	7 610 C2I/83,1	13 250 C2I/81,4	15 220 C2I/80,2	22 010 C2I/78,8	30 010 C2I/80,3	39 420 C2I/82,6	49 270 C2I/82,6	60 020 C2I/81,2			
	80	150 ICI/75,2	240 ICI/79,5	300 ICI/79,5	525 ICI/82,7	620 ICI/82,7	1 200 ICI/76,7	2 280 ICI/78,1	2 620 ICI/78,1	4 610 ICI/78,1	5 270 ICI/80,5	9 480 ICI/78,1	-	-	-	-	-			
	71	-	-	-	-	-	-	3 750 C2I/70,2	6 040 C2I/72,3	7 310 C2I/72	11 860 C2I/70,3	15 880 C2I/72,2	22 670 C2I/71,2	31 320 C2I/71,7	39 700 C2I/71,1	49 400 C2I/71,1	62 640 C2I/73,1			
	63	-	-	-	-	-	-	3 690 C2I/62	6 710 C2I/65,2	9 040 C2I/65,5	13 310 C2I/64,2	17 800 C2I/63,2	26 710 C2I/62,1	34 610 C2I/63,3	46 060 C2I/65,1	57 580 C2I/65,1	61 750 C2I/64			
	63	150 ICI/60,1	245 ICI/63,6	300 ICI/63,6	530 ICI/66,2	620 ICI/66,2	1 340 ICI/61,3	2 560 ICI/62,5	3 180 ICI/62,5	5 620 ICI/62,5	7 010 ICI/64,4	11 350 ICI/62,5	-	-	-	-	-			
	56	-	-	-	-	-	-	3 860 C2I/55,4	6 900 C2I/57	8 010 C2I/56,8	14 160 C2I/55,5	16 610 C2I/56,9	27 320 C2I/56,1	32 510 C2I/56,6	43 470 C2I/56	54 340 C2I/56	64 450 C2I/57,6			
	50	-	-	-	-	-	-	22 C2I/50,4	37,7 C2I/52,1	48,9 C2I/52,4	72,6 C2I/53,9	97,5 C2I/53,1	150 C2I/52,1	191 C2I/53,1	-	-	-	50	2800	56
	50	0,97 ICI/49	1,66 ICI/50,9	1,95 ICI/50,9	3,4 ICI/53	3,81 ICI/53	7,44 ICI/49,9	15,1 ICI/50	19,4 ICI/49,3	32,2 ICI/52,5	45,5 ICI/50,8	63,2 ICI/52,5	-	-	-	-	-	50	2800	
	45	-	-	-	-	-	-	23 C2I/45,1	40,6 C2I/45,6	48,4 C2I/45,4	79,7 C2I/46,6	92 C2I/47,8	152 C2I/47,1	183 C2I/47,5	-	-	-	45	2500	
40	-	-	-	-	-	-	23,4 C2I/38,7	37,6 C2I/39,5	46 C2I/41	75,8 C2I/42,6	96,4 C2I/41,4	140 C2I/42,8	189 C2I/41,6	252 C2I/39,5	314 C2I/39,5	384 C2I/41	40	2240		
40	1,08 ICI/38,6	1,74 ICI/40,1	2,14 ICI/40,1	3,55 ICI/41,8	4,11 ICI/41,8	9,31 ICI/39,4	15,8 ICI/40,2	17,9 ICI/40,2	38 ICI/41,4	38,9 ICI/41,6	71,5 ICI/41,4	-	-	-	-	-	40	2240		

Für n_1 kleiner als 560 min⁻¹ s. Seite 195.



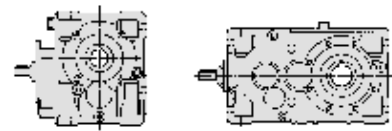
$n_{N2} \cdot L_h$ min ⁻¹ · h	i_N	P_{N2} kW M_{N2} N m ... / i																i_N	n_1 min ⁻¹	n_{N2}			
		50	63	64	80	81	100	125	140	160	180	200	225	250	280	320	321				360		
710 000	35,5	-	-	-	-	-	-	-	22,7 4 070 C21/37,5	34,7 6 220 C21/37,5	48,4 8 620 C21/37,3	72,8 12 270 C21/35,3	97,7 16 910 C21/36,2	138 24 630 C21/37,2	190 34 020 C21/37,5	249 43 120 C21/36,3	310 53 670 C21/36,3	382 68 040 C21/37,3	35,5	2000	56		
	31,5	-	-	-	-	-	-	-	23,6 4 000 C21/32	38,3 6 710 C21/33,1	51,3 9 040 C21/33,2	73,5 13 330 C21/34,2	95,1 16 980 C21/33,7	152 26 750 C21/33,1	194 34 670 C21/33,7	263 43 670 C21/31,3	327 54 340 C21/31,3	400 68 900 C21/32,5	31,5	1800			
	31,5	1,09 185 ICI/32,1	1,83 320 ICI/33	2,19 385 ICI/33	3,52 585 ICI/31,4	3,86 645 ICI/31,4	8,36 1 450 ICI/32,8	14,5 2 490 ICI/32,4	-	31,7 5 270 ICI/31,4	-	64,8 11 230 ICI/32,7	-	-	-	-	-	-	-	31,5	1800		
	31,5	-	1,37 230 CI/31,3	1,53 255 CI/31,3	2,69 465 CI/32,5	3,34 575 CI/32,5	6,53 1 040 CI/30,1	12,2 2 030 CI/31,3	-	23,9 3 900 CI/30,8	-	48,7 7 960 CI/30,8	-	95,2 16 030 CI/31,7	-	-	-	-	-	-	31,5	1800	
	28	-	-	-	-	-	-	-	24,5 4 180 C21/28,6	42,3 7 300 C21/28,9	54,6 9 390 C21/28,8	80,5 14 180 C21/29,5	97,9 17 720 C21/30,3	153 27 360 C21/29,9	194 34 940 C21/30,1	265 44 290 C21/28	330 55 110 C21/28	406 69 880 C21/28,8	28	1600			
	25	-	-	-	-	-	-	-	23,8 3 980 C21/24,5	43,6 7 460 C21/25,1	49,7 8 820 C21/26	79,5 14 640 C21/27	98,8 17 700 C21/26,3	155 28 670 C21/27,2	198 35 500 C21/26,4	263 45 000 C21/25,1	328 56 000 C21/25,1	400 71 000 C21/26	25	1400			
	25	0,91 150 CI/24,1	1,48 250 CI/25	1,87 320 CI/25	3,23 570 CI/26	3,68 650 CI/26	6,61 1 090 CI/24,1	14,4 2 460 CI/25	-	28,2 4 730 CI/24,6	-	56 9 410 CI/24,6	-	111 19 250 CI/25,4	-	-	-	-	-	25	1400		
	22,4	-	-	-	-	-	-	-	23,3 4 240 C21/23,8	40,3 7 310 C21/23,8	49,6 8 970 C21/23,7	82,8 14 160 C21/22,4	102 17 830 C21/23	152 27 370 C21/23,6	195 35 380 C21/23,8	255 44 870 C21/23	318 55 840 C21/23	392 70 780 C21/23,7	22,4	1250			
	20	-	-	-	-	-	-	-	21,3 3 710 C21/20,4	38,3 6 720 C21/20,6	46 8 370 C21/21,4	79,3 13 850 C21/20,5	91,9 15 600 C21/19,9	149 27 190 C21/21,5	181 32 140 C21/20,8	256 45 000 C21/20,6	319 56 000 C21/20,6	362 65 920 C21/21,4	20	1120			
	20	0,91 150 CI/19,3	1,58 270 CI/20	1,94 330 CI/20	3,23 570 CI/20,8	3,73 660 CI/20,8	8,18 1 340 CI/19,3	14,6 2 500 CI/20	20,2 3 450 CI/20	33,1 5 550 CI/19,7	40 6 910 CI/20,3	63,4 10 650 CI/19,7	79,8 13 800 CI/20,3	123 21 300 CI/20,3	160 27 260 CI/20	208 34 850 CI/19,7	287 48 120 CI/19,7	326 56 330 CI/20,3	20	1120			
	18	-	-	-	-	-	-	-	19,9 3 420 CI/18	32,2 5 530 CI/18	39,8 7 090 CI/18,7	64,2 11 030 CI/18	78,5 14 000 CI/18,7	129 21 940 CI/17,9	158 27 120 CI/18	196 33 710 CI/18	283 48 700 CI/18	310 54 500 CI/18,4	18	1000			
	16	0,93 150 CI/15,2	1,61 270 CI/15,8	1,98 330 CI/15,8	3,29 570 CI/16,4	3,8 660 CI/16,4	8,33 1 340 CI/15,2	15,3 2 560 CI/15,8	21,5 3 590 CI/15,8	34,1 5 620 CI/15,5	43,1 7 320 CI/16	68,8 11 340 CI/15,5	96,3 16 350 CI/16	136 23 180 CI/16	175 29 210 CI/15,8	204 35 160 CI/16,3	263 45 460 CI/16,3	342 58 080 CI/16	16	900			
14	-	-	-	-	-	-	-	21,9 3 710 CI/14,2	35,5 6 020 CI/14,2	43,8 7 690 CI/14,7	69,7 11 810 CI/14,2	90,4 15 880 CI/14,7	138 23 200 CI/14,1	172 29 220 CI/14,2	224 37 920 CI/14,2	273 46 290 CI/14,2	341 59 110 CI/14,5	14	800				
12,5	1,07 175 CI/12,4	1,79 305 CI/12,6	2,25 380 CI/12,6	3,77 665 CI/13,1	4,36 770 CI/13,1	8,04 1 340 CI/12,4	17,2 2 910 CI/12,6	19,6 3 390 CI/12,9	34,6 6 070 CI/13	39,2 6 920 CI/13,1	68,7 12 040 CI/13	80,5 13 900 CI/12,8	137 23 310 CI/12,6	155 26 750 CI/12,9	209 36 030 CI/12,8	256 44 160 CI/12,8	325 55 100 CI/12,6	12,5	710				
11,2	-	-	-	-	-	-	-	22,3 3 800 CI/11,3	31,8 5 500 CI/11,4	45,8 8 090 CI/11,7	61,6 10 510 CI/11,3	92,5 16 360 CI/11,7	123 21 280 CI/11,4	185 31 600 CI/11,3	219 36 700 CI/11	274 45 870 CI/11	344 59 940 CI/11,5	11,2	630				
10	1,05 185 CI/10,3	1,84 315 CI/10	2,26 385 CI/10	3,75 665 CI/10,4	4,34 770 CI/10,4	8,27 1 380 CI/9,81	17,4 2 970 CI/10	19,8 3 450 CI/10,2	33,8 5 960 CI/10,3	42,1 7 460 CI/10,4	74,9 13 200 CI/10,3	83,1 14 430 CI/10,2	133 22 710 CI/10	166 28 900 CI/10,2	234 40 640 CI/10,2	286 49 510 CI/10,2	331 56 460 CI/10	10	560				
630 000	200	-	-	-	-	-	850 ICI/192	2 000 ICI/199	-	3 870 ICI/196	-	7 910 ICI/196	-	-	-	-	-	-					
	160	-	-	-	-	-	-	3 350 C21/151	5 000 C21/154	7 100 C21/158	10 300 C21/151	14 500 C21/156	20 600 C21/156	28 690 C21/154	35 500 C21/156	42 500 C21/156	56 600 C21/161						

Für n_1 kleiner als 560 min⁻¹ s. Seite 195.



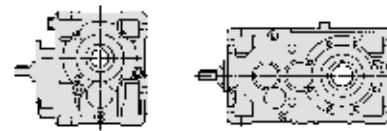
$n_{N2} \cdot L_h$ min ⁻¹ · h	i_N	P_{N2} kW																i_N	n_1 min ⁻¹	n_{N2} min ⁻¹	
		M_{N2} N m																			
		50	63	64	80	81	100	125	140	160	180	200	225	250	280	320	321				360
630 000	160	-	-	-	-	-	1 150 ICI/154	2 300 ICI/159	2 510 ICI/159	4 750 ICI/157	5 480 ICI/162	8 520 ICI/157	-	-	-	-	-				
	125	-	-	-	-	-	-	-	3 380 C2I/123	6 150 C2I/129	7 650 C2I/130	12 500 C2I/127	14 820 C2I/125	22 200 C2I/123	25 430 C2I/125	39 010 C2I/129	48 760 C2I/129	50 650 C2I/127			
	125	-	-	-	-	-	1 220 ICI/123	2 430 ICI/127	3 090 ICI/127	5 300 ICI/126	7 040 ICI/130	10 900 ICI/126	-	-	-	-	-	-			
	100	-	-	-	-	-	-	-	3 590 C2I/98,2	6 500 C2I/103	8 130 C2I/104	13 360 C2I/102	15 770 C2I/100	23 610 C2I/98,5	29 640 C2I/100	42 420 C2I/103	53 020 C2I/103	59 270 C2I/102			
	100	-	240 ICI/99,4	285 ICI/99,4	495 ICI/103	580 ICI/103	1 270 ICI/100	2 650 ICI/102	3 160 ICI/100	5 780 ICI/106	7 300 ICI/102	11 360 ICI/106	-	-	-	-	-	-			
	90	-	-	-	-	-	-	-	3 700 C2I/87,8	6 580 C2I/90,4	7 290 C2I/90	12 850 C2I/87,9	15 660 C2I/90,3	22 360 C2I/89	30 880 C2I/89,7	39 140 C2I/88,8	48 710 C2I/88,8	61 760 C2I/91,4			
	80	-	-	-	-	-	-	-	3 630 C2I/78,6	6 740 C2I/82,7	7 720 C2I/83,1	13 360 C2I/81,4	15 440 C2I/80,2	22 800 C2I/78,8	30 440 C2I/80,3	40 840 C2I/82,6	51 050 C2I/82,6	60 870 C2I/81,2			
	80	150 ICI/75,2	240 ICI/79,5	300 ICI/79,5	530 ICI/82,7	625 ICI/82,7	1 210 ICI/76,7	2 370 ICI/78,1	2 660 ICI/78,1	4 680 ICI/78,1	5 350 ICI/80,5	9 620 ICI/78,1	-	-	-	-	-	-			
	71	-	-	-	-	-	-	-	3 800 C2I/70,2	6 260 C2I/72,3	7 420 C2I/72	12 290 C2I/70,3	16 110 C2I/72,2	23 000 C2I/71,2	31 770 C2I/71,7	40 270 C2I/71,1	50 110 C2I/71,1	63 530 C2I/73,1			
	63	-	-	-	-	-	-	-	3 740 C2I/62	6 740 C2I/65,2	9 080 C2I/65,5	13 360 C2I/64,2	18 450 C2I/63,2	26 810 C2I/62,1	34 750 C2I/63,3	46 230 C2I/65,1	57 790 C2I/65,1	62 630 C2I/64			
	63	150 ICI/60,1	245 ICI/63,6	305 ICI/63,6	530 ICI/66,2	625 ICI/66,2	1 350 ICI/61,3	2 570 ICI/62,5	3 220 ICI/62,5	5 650 ICI/62,5	7 040 ICI/64,4	11 390 ICI/62,5	-	-	-	-	-	-			
	56	-	-	-	-	-	-	-	20,7 C2I/55,4	36,5 C2I/57	41,5 C2I/56,8	75,1 C2I/55,5	88,6 C2I/56,9	143 C2I/56,1	175 C2I/56,6	-	-	-	56	2800	50
	50	-	-	-	-	-	-	-	20 C2I/50,4	33,8 C2I/52,1	45,1 C2I/52,4	65 C2I/53,9	90 C2I/53,1	135 C2I/52,1	171 C2I/53,1	-	-	-	50	2500	
	50	0,87 165 ICI/49	1,49 290 ICI/50,9	1,75 340 ICI/50,9	3,05 620 ICI/53	3,41 690 ICI/53	6,67 1 270 ICI/49,9	13,7 2 610 ICI/50	17,6 3 310 ICI/49,3	28,8 5 780 ICI/52,5	42 8 150 ICI/50,8	56,8 11 390 ICI/52,5	-	-	-	-	-	50	2500		
	45	-	-	-	-	-	-	-	20,9 4 020 C2I/45,1	37,6 7 310 C2I/45,6	43,9 8 510 C2I/45,4	71,7 14 230 C2I/46,6	83,5 17 020 C2I/47,8	137 27 470 C2I/47,1	167 33 800 C2I/47,5	226 42 540 C2I/44,2	281 52 940 C2I/44,2	347 67 130 C2I/45,4	45	2240	
	40	-	-	-	-	-	-	-	21,2 3 920 C2I/38,7	34,7 6 560 C2I/39,5	41,6 8 140 C2I/41	70,1 14 250 C2I/42,6	87,2 17 250 C2I/41,4	130 26 530 C2I/42,8	171 34 020 C2I/41,6	228 43 120 C2I/39,5	284 53 670 C2I/39,5	348 68 040 C2I/41	40	2000	
	40	0,96 180 ICI/38,6	1,57 300 ICI/40,1	1,93 370 ICI/40,1	3,22 640 ICI/41,8	3,72 745 ICI/41,8	8,34 1 570 ICI/39,4	14,3 2 680 ICI/39,4	16,2 3 110 ICI/40,2	34,1 6 740 ICI/41,4	35,9 7 140 ICI/41,6	64 12 650 ICI/41,4	-	-	-	-	-	40	2000		
	35,5	-	-	-	-	-	-	-	20,7 4 120 C2I/37,5	32,3 6 420 C2I/37,5	44,1 8 730 C2I/37,3	66,3 12 420 C2I/35,3	89,1 17 130 C2I/36,2	126 24 940 C2I/37,2	173 34 450 C2I/37,5	227 43 670 C2I/36,3	282 54 340 C2I/36,3	348 68 900 C2I/37,3	35,5	1800	

Für n_1 kleiner als 560 min⁻¹ s. Seite 195.



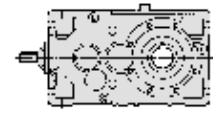
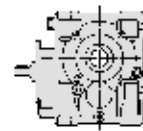
$n_{N2} \cdot L_h$ min ⁻¹ · h	i_N	P_{N2} kW																i_N	n_1	n_{N2} min ⁻¹		
		M_{N2} N m																				
		... / i																				
		50	63	64	80	81	100	125	140	160	180	200	225	250	280	320	321	360				
630 000	31,5	-	-	-	-	-	-	-	21,2 4 050 C2I/32	34,1 6 740 C2I/33,1	45,8 9 080 C2I/33,2	65,6 13 380 C2I/34,2	87,2 17 530 C2I/33,7	136 26 850 C2I/33,1	173 34 800 C2I/33,7	237 44 290 C2I/31,3	295 55 110 C2I/31,3	360 69 880 C2I/32,5	31,5	1600	50	
	31,5	0,97 185 ICI/32,1	1,67 330 ICI/33	1,95 385 ICI/33	3,17 595 ICI/31,4	3,48 655 ICI/31,4	7,46 1 460 ICI/32,8	13,1 2 530 ICI/32,4	-	28,5 5 340 ICI/31,4	-	57,8 11 280 ICI/32,7	-	-	-	-	-	-	-	31,5	1600	
	31,5	-	1,23 230 CI/31,3	1,36 255 CI/31,3	2,4 465 CI/32,5	2,98 580 CI/32,5	5,82 1 050 CI/30,1	10,9 2 030 CI/31,3	-	21,3 3 910 CI/30,8	-	43,5 7 980 CI/30,8	-	87,2 16 520 CI/31,7	-	-	-	-	-	31,5	1600	
	28	-	-	-	-	-	-	-	21,8 4 250 C2I/28,6	37,2 7 330 C2I/28,9	49,7 9 770 C2I/28,8	70,7 14 240 C2I/29,5	87,1 18 000 C2I/30,3	135 27 480 C2I/29,9	173 35 560 C2I/30,1	236 45 000 C2I/28	293 56 000 C2I/28	361 71 000 C2I/28,8	28	1400		
	25	-	-	-	-	-	-	-	21,4 4 010 C2I/24,5	39,1 7 480 C2I/25,1	45 8 940 C2I/26	72,1 14 880 C2I/27	88,8 17 820 C2I/26,3	139 28 770 C2I/27,2	176 35 500 C2I/26,4	235 45 000 C2I/25,1	292 56 000 C2I/25,1	357 71 000 C2I/26	25	1250		
	25	0,82 150 CI/24,1	1,33 255 CI/25	1,68 320 CI/25	2,89 575 CI/26	3,3 655 CI/26	5,93 1 090 CI/24,1	12,9 2 470 CI/25	-	25,3 4 750 CI/24,6	-	50,5 9 500 CI/24,6	-	100 19 460 CI/25,4	-	-	-	-	-	25	1250	
	22,4	-	-	-	-	-	-	-	20,9 4 250 C2I/23,8	36,2 7 340 C2I/23,8	44,6 9 000 C2I/23,7	74,5 14 210 C2I/22,4	91,9 18 000 C2I/23	136 27 470 C2I/23,6	175 35 500 C2I/23,8	229 45 000 C2I/23	286 56 000 C2I/23	352 71 000 C2I/23,7	22,4	1120		
	20	-	-	-	-	-	-	-	19,2 3 740 C2I/20,4	35,4 6 960 C2I/21,4	41,4 8 440 C2I/21,4	73,3 14 330 C2I/20,5	82,9 15 760 C2I/19,9	137 28 130 C2I/21,5	163 32 470 C2I/20,8	229 45 000 C2I/20,6	285 56 000 C2I/20,6	327 66 600 C2I/21,4	20	1000		
	20	0,82 150 CI/19,3	1,41 270 CI/20	1,74 330 CI/20	2,89 575 CI/20,8	3,34 665 CI/20,8	7,33 1 350 CI/19,3	13,5 2 570 CI/20	18,2 3 480 CI/20	30 5 640 CI/19,7	36,1 6 990 CI/20,3	57 10 720 CI/19,7	72 13 940 CI/20,3	111 21 430 CI/20,3	144 27 550 CI/20	186 35 010 CI/19,7	257 48 290 CI/19,7	292 56 530 CI/20,3	20	1000		
	18	-	-	-	-	-	-	-	17,9 3 420 CI/18	29,2 5 580 CI/18	35,8 7 090 CI/18,7	58,3 11 130 CI/18	70,7 14 000 CI/18,7	117 22 140 CI/17,9	142 27 120 CI/18	178 34 000 CI/18	255 48 700 CI/18	279 54 500 CI/18,4	18	900		
	16	0,83 150 CI/15,2	1,43 270 CI/15,8	1,76 330 CI/15,8	2,93 575 CI/16,4	3,39 665 CI/16,4	7,43 1 350 CI/15,2	13,7 2 570 CI/15,8	19,1 3 600 CI/15,8	30,4 5 640 CI/15,5	39,7 7 580 CI/16	61,4 11 380 CI/15,5	86 16 410 CI/16	123 23 450 CI/16	156 29 410 CI/15,8	183 35 500 CI/16,3	235 45 650 CI/16,3	315 60 170 CI/16	16	800		
	14	-	-	-	-	-	-	-	19,6 3 750 CI/14,2	32,7 6 240 CI/14,2	39,2 7 770 CI/14,7	64,1 12 240 CI/14,2	80,5 15 940 CI/14,7	123 23 340 CI/14,1	155 29 530 CI/14,2	201 38 290 CI/14,2	251 47 980 CI/14,2	307 59 810 CI/14,5	14	710		
12,5	0,95 180 CI/12,4	1,6 305 CI/12,6	2,01 385 CI/12,6	3,35 670 CI/13,1	3,88 775 CI/13,1	7,39 1 390 CI/12,4	15,8 3 020 CI/12,6	17,6 3 430 CI/12,9	31,5 6 210 CI/13	35,4 7 030 CI/13,1	61,6 12 170 CI/13	71,7 13 960 CI/12,8	123 23 550 CI/12,6	139 27 030 CI/12,9	187 36 380 CI/12,8	231 44 940 CI/12,8	291 55 730 CI/12,6	12,5	630			
11,2	-	-	-	-	-	-	-	19,9 3 830 CI/11,3	29,3 5 700 CI/11,4	41 8 150 CI/11,7	55,3 10 620 CI/11,3	82,2 16 360 CI/11,7	111 21 500 CI/11,4	166 31 900 CI/11,3	197 37 050 CI/11	245 46 200 CI/11	309 60 510 CI/11,5	11,2	560			
560 000	200	-	-	-	-	-	875 ICI/192	2 060 ICI/199	-	4 000 ICI/196	-	8 160 ICI/196	-	-	-	-	-	-				
	160	-	-	-	-	-	-	3 450 C2I/151	5 150 C2I/154	7 300 C2I/158	10 600 C2I/151	14 500 C2I/156	21 200 C2I/156	29 740 C2I/154	36 500 C2I/156	43 700 C2I/156	58 660 C2I/161					
	160	-	-	-	-	-	1 210 ICI/154	2 360 ICI/159	2 600 ICI/159	4 770 ICI/157	5 500 ICI/162	8 760 ICI/157	-	-	-	-	-					
	125	-	-	-	-	-	-	3 500 C2I/123	6 300 C2I/129	7 930 C2I/130	12 800 C2I/127	15 360 C2I/125	22 990 C2I/123	26 130 C2I/125	40 410 C2I/129	50 510 C2I/129	52 040 C2I/127					

Für n_1 kleiner als 560 min⁻¹ s. Seite 195.



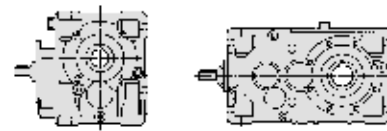
$n_{N2} \cdot L_h$ min ⁻¹ · h	i_N	P_{N2} kW																i_N	n_1 min ⁻¹	n_{N2} min ⁻¹	
		M_{N2} N m																			
		50	63	64	80	81	100	125	140	160	180	200	225	250	280	320	321				360
560 000	125	-	-	-	-	-	1 250 ICI/123	2 500 ICI/127	3 200 ICI/127	5 450 ICI/126	7 060 ICI/130	11 440 ICI/126	-	-	-	-	-				
	100	-	-	-	-	-	-	-	3 700 C2I/98,2	6 500 C2I/103	8 390 C2I/104	13 410 C2I/102	16 270 C2I/100	24 370 C2I/98,5	30 010 C2I/100	43 780 C2I/103	54 730 C2I/103	60 020 C2I/102			
	100	-	240 ICI/99,4	285 ICI/99,4	495 ICI/103	580 ICI/103	1 280 ICI/100	2 730 ICI/102	3 270 ICI/100	5 800 ICI/106	7 300 ICI/102	11 400 ICI/106	-	-	-	-	-	-	-	-	
	90	-	-	-	-	-	-	-	3 750 C2I/87,8	6 810 C2I/90,4	7 540 C2I/90	13 310 C2I/87,9	15 880 C2I/90,3	22 810 C2I/89	31 320 C2I/89,7	39 700 C2I/88,8	49 400 C2I/88,8	62 640 C2I/91,4			
	80	-	-	-	-	-	-	-	3 690 C2I/78,6	6 760 C2I/82,7	7 990 C2I/83,1	13 410 C2I/81,4	15 660 C2I/80,2	23 630 C2I/78,8	30 870 C2I/80,3	42 320 C2I/82,6	52 910 C2I/82,6	61 750 C2I/81,2			
	80	150 ICI/75,2	245 ICI/79,5	300 ICI/79,5	530 ICI/82,7	625 ICI/82,7	1 210 ICI/76,7	2 450 ICI/78,1	2 700 ICI/78,1	4 740 ICI/78,1	5 430 ICI/80,5	9 750 ICI/78,1	-	-	-	-	-	-	-	-	
	71	-	-	-	-	-	-	-	3 860 C2I/70,2	6 490 C2I/72,3	7 520 C2I/72	12 740 C2I/70,3	16 340 C2I/72,2	23 330 C2I/71,2	32 220 C2I/71,7	40 850 C2I/71,1	50 830 C2I/71,1	64 450 C2I/73,1			
	63	-	-	-	-	-	-	-	17,9 C2I/62	30,4 C2I/65,2	40,8 C2I/65,5	61,3 C2I/64,2	88,6 C2I/63,2	127 C2I/62,1	162 C2I/63,3	-	-	-	-	-	-
	63	0,74 ICI/60,1	1,15 ICI/63,6	1,42 ICI/63,6	2,37 ICI/66,2	2,77 ICI/66,2	6,48 ICI/61,3	12,1 ICI/62,5	15,3 ICI/62,5	26,6 ICI/62,5	32,2 ICI/64,4	53,6 ICI/62,5	-	-	-	-	-	-	-	-	
	56	-	-	-	-	-	-	-	18,8 C2I/55,4	32,6 C2I/57	37,2 C2I/56,8	67,3 C2I/55,5	81,9 C2I/56,9	128 C2I/56,1	161 C2I/56,6	-	-	-	-	-	-
	50	-	-	-	-	-	-	-	18,1 C2I/50,4	30,4 C2I/52,1	40,8 C2I/52,4	58,5 C2I/53,9	83,4 C2I/53,1	121 C2I/52,1	154 C2I/53,1	212 C2I/51,3	265 C2I/51,3	303 C2I/50,5			
	50	0,78 ICI/49	1,34 ICI/50,9	1,57 ICI/50,9	2,74 ICI/53	3,07 ICI/53	6 ICI/49,9	12,4 ICI/50	16 ICI/49,3	26 ICI/52,5	38 ICI/50,8	51,6 ICI/52,5	-	-	-	-	-	-	-	-	
	45	-	-	-	-	-	-	-	18,9 C2I/45,1	33,8 C2I/45,6	39,8 C2I/45,4	64,2 C2I/46,6	77 C2I/47,8	122 C2I/47,1	154 C2I/47,5	208 C2I/44,2	259 C2I/44,2	314 C2I/45,4			
	40	-	-	-	-	-	-	-	19,3 C2I/38,7	32,3 C2I/39,5	37,9 C2I/41	65,1 C2I/42,6	79,5 C2I/41,4	121 C2I/42,8	156 C2I/41,6	208 C2I/39,5	259 C2I/39,5	317 C2I/41			
	40	0,87 ICI/38,6	1,44 ICI/40,1	1,76 ICI/40,1	2,93 ICI/41,8	3,39 ICI/41,8	7,53 ICI/39,4	13 ICI/39,4	14,8 ICI/40,2	30,8 ICI/41,4	33,4 ICI/41,6	57,8 ICI/41,4	-	-	-	-	-	-	-	-	
	35,5	-	-	-	-	-	-	-	18,7 C2I/37,5	29,7 C2I/37,5	39,8 C2I/37,3	59,9 C2I/35,3	80,3 C2I/36,2	114 C2I/37,2	156 C2I/37,5	205 C2I/36,3	255 C2I/36,3	314 C2I/37,3			
	31,5	-	-	-	-	-	-	-	18,9 C2I/32	30 C2I/33,1	40,2 C2I/33,2	57,7 C2I/34,2	79,5 C2I/33,7	120 C2I/33,1	152 C2I/33,7	211 C2I/31,3	262 C2I/31,3	320 C2I/32,5			
	31,5	0,85 ICI/32,1	1,46 ICI/33	1,72 ICI/33	2,82 ICI/31,4	3,09 ICI/31,4	6,55 ICI/32,8	11,6 ICI/32,4	-	25,4 ICI/31,4	-	50,8 ICI/32,7	-	-	-	-	-	-	-	-	

Für n_1 kleiner als 560 min⁻¹ s. Seite 195.



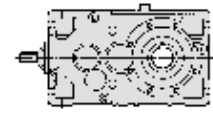
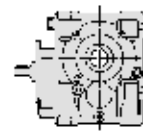
$n_{N2} \cdot L_h$ min ⁻¹ · h	i_N	P_{N2} kW M_{N2} N m ... / i																i_N	n_1 min ⁻¹	n_{N2}	
		50	63	64	80	81	100	125	140	160	180	200	225	250	280	320	321				360
560 000	31,5	-	1,08 230 CI/31,3	1,2 255 CI/31,3	2,1 465 CI/32,5	2,62 580 CI/32,5	5,12 1 050 CI/30,1	9,58 2 040 CI/31,3	-	18,7 3 930 CI/30,8	-	38,2 8 020 CI/30,8	-	76,6 16 590 CI/31,7	-	-	-	-	31,5	1400	45
	28	-	-	-	-	-	-	-	19,5 4 250 C2I/28,6	33,3 7 360 C2I/28,9	45 9 900 C2I/28,8	63,3 14 290 C2I/29,5	77,7 18 000 C2I/30,3	121 27 580 C2I/29,9	160 36 790 C2I/30,1	210 45 000 C2I/28	262 56 000 C2I/28	323 71 000 C2I/28,8	28	1250	
	25	-	-	-	-	-	-	-	19,3 4 030 C2I/24,5	35,1 7 510 C2I/25,1	40,5 8 970 C2I/26	64,8 14 930 C2I/27	80,1 17 940 C2I/26,3	125 28 870 C2I/27,2	158 35 500 C2I/26,4	211 45 000 C2I/25,1	262 56 000 C2I/25,1	320 71 000 C2I/26	25	1120	
	25	0,74 150 CI/24,1	1,2 255 CI/25	1,51 320 CI/25	2,6 575 CI/26	2,97 660 CI/26	5,34 1 100 CI/24,1	11,6 2 480 CI/25	-	22,8 4 790 CI/24,6	-	45,7 9 590 CI/24,6	-	90,8 19 660 CI/25,4	-	-	-	-	25	1120	
	22,4	-	-	-	-	-	-	-	18,7 4 250 C2I/23,8	32,5 7 370 C2I/23,8	39,8 9 000 C2I/23,7	66,7 14 260 C2I/22,4	82 18 000 C2I/23	122 27 570 C2I/23,6	156 35 500 C2I/23,8	205 45 000 C2I/23	255 56 000 C2I/23	314 71 000 C2I/23,7	22,4	1000	
	20	-	-	-	-	-	-	-	17,3 3 750 C2I/20,4	32,9 7 180 C2I/20,6	37,5 8 490 C2I/21,4	68,1 14 790 C2I/20,5	75,3 15 900 C2I/19,9	127 28 860 C2I/21,5	148 32 770 C2I/20,8	206 45 000 C2I/20,6	256 56 000 C2I/20,6	297 67 220 C2I/21,4	20	900	
	20	0,74 150 CI/19,3	1,27 270 CI/20	1,57 335 CI/20	2,61 575 CI/20,8	3,02 665 CI/20,8	6,62 1 350 CI/19,3	12,2 2 580 CI/20	16,5 3 510 CI/20	27,1 5 660 CI/19,7	32,8 7 060 CI/20,3	51,6 10 770 CI/19,7	65,4 14 080 CI/20,3	100 21 550 CI/20,3	131 27 810 CI/20	168 35 160 CI/19,7	232 48 450 CI/19,7	264 56 720 CI/20,3	20	900	
	18	-	-	-	-	-	-	-	15,9 3 420 CI/18	26,2 5 630 CI/18	31,8 7 090 CI/18,7	52,3 11 240 CI/18	62,8 14 000 CI/18,7	105 22 350 CI/17,9	126 27 120 CI/18	160 34 320 CI/18	227 48 700 CI/18	248 54 500 CI/18,4	18	800	
	16	0,74 150 CI/15,2	1,27 270 CI/15,8	1,57 335 CI/15,8	2,61 575 CI/16,4	3,02 665 CI/16,4	6,62 1 350 CI/15,2	12,1 2 570 CI/15,8	17,1 3 620 CI/15,8	27,1 5 660 CI/15,5	36,5 7 860 CI/16	54,7 11 430 CI/15,5	76,6 16 470 CI/16	109 23 530 CI/16	140 29 620 CI/15,8	164 35 850 CI/16,3	209 45 830 CI/16,3	290 62 360 CI/16	16	710	
	14	-	-	-	-	-	-	-	17,6 3 780 CI/14,2	30 6 460 CI/14,2	35,4 7 900 CI/14,7	57,3 12 330 CI/14,2	71,7 16 000 CI/14,7	110 23 480 CI/14,1	139 29 840 CI/14,2	180 38 670 CI/14,2	231 49 730 CI/14,2	282 62 000 CI/14,5	14	630	
	12,5	0,85 180 CI/12,4	1,43 305 CI/12,6	1,79 385 CI/12,6	2,99 670 CI/13,1	3,46 775 CI/13,1	6,81 1 440 CI/12,4	14,3 3 070 CI/12,6	16,2 3 540 CI/12,9	29 6 440 CI/13	32,6 7 280 CI/13,1	55,3 12 290 CI/13	63,9 14 000 CI/12,8	111 23 780 CI/12,6	124 27 200 CI/12,9	168 36 720 CI/12,8	206 45 000 CI/12,8	259 55 730 CI/12,6	12,5	560	
	500 000	200	-	-	-	-	900 ICI/192	2 120 ICI/199	-	4 120 ICI/196	-	8 460 ICI/196	-	-	-	-	-	-	-	-	
160		-	-	-	-	-	-	3 630 C2I/151	5 300 C2I/154	7 500 C2I/158	10 900 C2I/151	15 000 C2I/156	21 800 C2I/156	30 830 C2I/154	37 500 C2I/156	45 000 C2I/156	60 800 C2I/161	-	-	-	-
160		-	-	-	-	1 220 ICI/154	2 490 ICI/159	2 700 ICI/159	4 780 ICI/157	5 520 ICI/162	8 990 ICI/157	-	-	-	-	-	-	-	-	-	-
125		-	-	-	-	-	-	3 620 C2I/123	6 500 C2I/129	8 200 C2I/130	13 200 C2I/127	15 890 C2I/125	23 790 C2I/123	26 940 C2I/125	41 810 C2I/129	52 260 C2I/129	52 750 C2I/127	-	-	-	-
125		-	-	-	-	1 280 ICI/123	2 590 ICI/127	3 310 ICI/127	5 690 ICI/126	7 090 ICI/130	11 480 ICI/126	-	-	-	-	-	-	-	-	-	-
100		-	-	-	-	-	-	3 840 C2I/98,2	6 700 C2I/103	8 700 C2I/104	13 460 C2I/102	16 860 C2I/100	25 240 C2I/98,5	30 440 C2I/100	45 360 C2I/103	56 690 C2I/103	60 870 C2I/102	-	-	-	-
100	-	240 ICI/99,4	285 ICI/99,4	495 ICI/103	585 ICI/103	1 280 ICI/100	2 830 ICI/102	3 380 ICI/100	5 820 ICI/106	7 500 ICI/102	11 440 ICI/106	-	-	-	-	-	-	-	-	-	

Für n_1 kleiner als 560 min⁻¹ s. Seite 195.



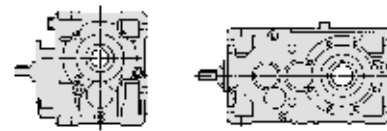
$n_{N2} \cdot L_h$ min ⁻¹ · h	i_N	P_{N2} kW																i_N	n_1 min ⁻¹	n_{N2} min ⁻¹
		M_{N2} N m																		
		50	63	64	80	81	100	125	140	160	180	200	225	250	280	320	321			
500 000	90	-	-	-	-	-	-	3 800 C2I/87,8	6 900 C2I/90,4	7 810 C2I/90	13 790 C2I/87,9	16 110 C2I/90,3	23 650 C2I/89	31 770 C2I/89,7	40 460 C2I/88,8	50 570 C2I/88,8	63 530 C2I/91,4			
	80	-	-	-	-	-	-	3 740 C2I/78,6	6 790 C2I/82,7	8 290 C2I/83,1	13 460 C2I/81,4	16 140 C2I/80,2	24 490 C2I/78,8	31 320 C2I/80,3	43 870 C2I/82,6	54 840 C2I/82,6	62 630 C2I/81,2			
	80	150 ICI/75,2	245 ICI/79,5	305 ICI/79,5	535 ICI/82,7	625 ICI/82,7	1 220 ICI/76,7	2 490 ICI/78,1	2 740 ICI/78,1	4 810 ICI/78,1	5 500 ICI/80,5	9 890 ICI/78,1	-	-	-	-	-			
	71	-	-	-	-	-	-	16,3 3 910 C2I/70,2	27,3 6 720 C2I/72,3	31,1 7 630 C2I/72	55 13 200 C2I/70,3	67,3 16 570 C2I/72,2	97,4 23 660 C2I/71,2	134 32 680 C2I/71,7	-	-	-	71	2800	40
	63	-	-	-	-	-	-	16,2 3 840 C2I/62	27,3 6 790 C2I/65,2	36,5 9 140 C2I/65,5	54,9 13 460 C2I/64,2	79,6 19 210 C2I/63,2	114 27 000 C2I/62,1	145 35 000 C2I/63,3	-	-	-	63	2500	
	63	0,66 150 ICI/60,1	1,04 255 ICI/63,6	1,29 315 ICI/63,6	2,14 540 ICI/66,2	2,48 625 ICI/66,2	5,8 1 360 ICI/61,3	10,8 2 590 ICI/62,5	13,9 3 310 ICI/62,5	23,8 5 690 ICI/62,5	28,8 7 090 ICI/64,4	48,1 11 480 ICI/62,5	-	-	-	-	-	63	2500	
	56	-	-	-	-	-	-	17 4 020 C2I/55,4	30,4 7 380 C2I/57	33,4 8 100 C2I/56,8	60,5 14 310 C2I/55,5	75,8 18 400 C2I/56,9	115 27 620 C2I/56,1	149 36 010 C2I/56,6	184 43 940 C2I/56	230 54 920 C2I/56	273 67 130 C2I/57,6	56	2240	
	50	-	-	-	-	-	-	16,4 3 950 C2I/50,4	27,3 6 790 C2I/52,1	36,5 9 140 C2I/52,4	52,4 13 480 C2I/53,9	75,9 19 240 C2I/53,1	109 27 040 C2I/52,1	138 35 050 C2I/53,1	190 46 550 C2I/51,3	238 58 190 C2I/51,3	274 66 120 C2I/50,5	50	2000	
	50	0,7 165 ICI/49	1,2 290 ICI/50,9	1,41 340 ICI/50,9	2,46 620 ICI/53	2,75 695 ICI/53	5,37 1 280 ICI/49,9	11,2 2 680 ICI/50	14,5 3 400 ICI/49,3	23,5 5 890 ICI/52,5	34 8 250 ICI/50,8	46,7 11 700 ICI/52,5	-	-	-	-	-	50	2000	
	45	-	-	-	-	-	-	17,2 4 120 C2I/45,1	30,5 7 380 C2I/45,6	36,2 8 730 C2I/45,4	58 14 330 C2I/46,6	71,5 18 140 C2I/47,8	111 27 660 C2I/47,1	143 36 090 C2I/47,5	187 43 910 C2I/44,2	234 54 890 C2I/44,2	286 68 900 C2I/45,4	45	1800	
	40	-	-	-	-	-	-	17,4 4 020 C2I/38,7	29,7 7 010 C2I/39,5	34,2 8 360 C2I/41	58,9 14 980 C2I/42,6	71,7 17 720 C2I/41,4	111 28 370 C2I/42,8	141 34 940 C2I/41,6	188 44 290 C2I/39,5	234 55 110 C2I/39,5	286 69 880 C2I/41	40	1600	
	40	0,78 180 ICI/38,6	1,29 310 ICI/40,1	1,59 380 ICI/40,1	2,64 660 ICI/41,8	3,06 765 ICI/41,8	6,72 1 580 ICI/39,4	11,7 2 760 ICI/39,4	13,3 3 200 ICI/40,2	27,5 6 780 ICI/41,4	30,8 7 630 ICI/41,6	51,6 12 740 ICI/41,4	-	-	-	-	-	40	1600	
	35,5	-	-	-	-	-	-	16,6 4 250 C2I/37,5	27,1 6 920 C2I/37,5	35,4 9 000 C2I/37,3	54,6 13 140 C2I/35,3	71,4 17 650 C2I/36,2	101 25 700 C2I/37,2	139 35 500 C2I/37,5	182 45 000 C2I/36,3	226 56 000 C2I/36,3	279 71 000 C2I/37,3	35,5	1400	
	31,5	-	-	-	-	-	-	16,9 4 120 C2I/32	26,9 6 790 C2I/33,1	36 9 150 C2I/33,2	51,7 13 490 C2I/34,2	73,4 18 870 C2I/33,7	107 27 060 C2I/33,1	136 35 070 C2I/33,7	188 45 000 C2I/31,3	234 56 000 C2I/31,3	286 71 000 C2I/32,5	31,5	1250	
	31,5	0,77 190 ICI/32,1	1,31 330 ICI/33	1,54 385 ICI/33	2,54 610 ICI/31,4	2,78 665 ICI/31,4	5,87 1 470 ICI/32,8	10,4 2 570 ICI/32,4	-	22,9 5 480 ICI/31,4	-	45,5 11 360 ICI/32,7	-	-	-	-	-	31,5	1250	
	31,5	-	0,97 230 CI/31,3	1,07 255 CI/31,3	1,89 470 CI/32,5	2,35 585 CI/32,5	4,58 1 050 CI/30,1	8,58 2 050 CI/31,3	-	16,8 3 940 CI/30,8	-	34,2 8 050 CI/30,8	-	68,7 16 650 CI/31,7	-	-	-	31,5	1250	
28	-	-	-	-	-	-	17,4 4 250 C2I/28,6	29,9 7 390 C2I/28,9	40,5 9 930 C2I/28,8	57 14 340 C2I/29,5	69,6 18 000 C2I/30,3	109 27 670 C2I/29,9	148 38 020 C2I/30,1	188 45 000 C2I/28	235 56 000 C2I/28	289 71 000 C2I/28,8	28	1120		
25	-	-	-	-	-	-	17,3 4 060 C2I/24,5	31,5 7 540 C2I/25,1	36,3 9 000 C2I/26	58,1 14 990 C2I/27	71,8 18 000 C2I/26,3	112 28 980 C2I/27,2	141 35 500 C2I/26,4	188 45 000 C2I/25,1	234 56 000 C2I/25,1	286 71 000 C2I/26	25	1000		

Für n_1 kleiner als 560 min⁻¹ s. Seite 195.



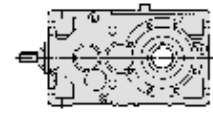
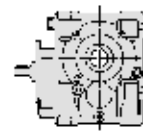
$n_{N2} \cdot L_h$ min ⁻¹ · h	i_N	P_{N2} kW M_{N2} N m ... //																i_N	n_1 min ⁻¹	n_{N2}			
		50	63	64	80	81	100	125	140	160	180	200	225	250	280	320	321				360		
		0,66 150 CI/24,1	1,07 255 CI/25	1,35 325 CI/25	2,33 580 CI/26	2,67 660 CI/26	4,79 1 100 CI/24,1	10,4 2 490 CI/25	—	20,6 4 840 CI/24,6	—	41,4 9 730 CI/24,6	—	81,9 19 860 CI/25,4	—	—	—				—	—	
500 000	25	—	—	—	—	—	—	—	—	—	—	—	—	—	—	—	—	—	25	1000	40		
	22,4	—	—	—	—	—	—	—	16,8 4 250 C2I/23,8	29,3 7 390 C2I/23,8	36,5 9 160 C2I/23,7	60,3 14 310 C2I/22,4	73,8 18 000 C2I/23	110 27 660 C2I/23,6	142 35 770 C2I/23,8	184 45 000 C2I/23	229 56 000 C2I/23	283 71 000 C2I/23,7	22,4	900			
	20	—	—	—	—	—	—	—	15,5 3 770 C2I/20,4	30,3 7 440 C2I/20,6	33,6 8 570 C2I/21,4	61,2 14 960 C2I/20,5	67,6 16 070 C2I/19,9	113 28 960 C2I/21,5	133 33 120 C2I/20,8	183 45 000 C2I/20,6	228 56 000 C2I/20,6	266 67 930 C2I/21,4	20	800			
	20	0,66 150 CI/19,3	1,14 270 CI/20	1,4 335 CI/20	2,33 580 CI/20,8	2,69 670 CI/20,8	5,9 1 360 CI/19,3	10,8 2 590 CI/20	14,8 3 530 CI/20	24,2 5 680 CI/19,7	29,5 7 140 CI/20,3	46,1 10 840 CI/19,7	58,8 14 230 CI/20,3	89,4 21 680 CI/20,3	118 28 100 CI/20	150 35 340 CI/19,7	207 48 630 CI/19,7	235 56 930 CI/20,3	20	800			
	18	—	—	—	—	—	—	—	14,1 3 420 CI/18	23,5 5 690 CI/18	28,2 7 090 CI/18,7	46,9 11 350 CI/18	55,8 14 000 CI/18,7	93,9 22 570 CI/17,9	112 27 120 CI/18	143 34 640 CI/18	201 48 700 CI/18	220 54 500 CI/18,4	18	710			
	16	0,66 150 CI/15,2	1,13 270 CI/15,8	1,4 335 CI/15,8	2,33 580 CI/16,4	2,69 670 CI/16,4	5,9 1 360 CI/15,2	10,8 2 570 CI/15,8	15,2 3 630 CI/15,8	24,1 5 680 CI/15,5	33,6 8 150 CI/16	48,7 11 470 CI/15,5	68,1 16 500 CI/16	97,2 23 600 CI/16	126 30 020 CI/15,8	147 36 190 CI/16,3	187 46 000 CI/16,3	267 64 640 CI/16	16	630			
	14	—	—	—	—	—	—	—	16,2 3 910 CI/14,2	26,8 6 480 CI/14,2	32,6 8 180 CI/14,7	51,1 12 370 CI/14,2	63,7 16 000 CI/14,7	98,2 23 600 CI/14,1	125 30 140 CI/14,2	161 39 050 CI/14,2	207 50 000 CI/14,2	259 64 090 CI/14,5	14	560			
	450 000	200	—	—	—	—	—	925 ICI/192	2 180 ICI/199	—	4 250 ICI/196	—	8 500 ICI/196	—	—	—	—	—	—	—		—	—
		160	—	—	—	—	—	—	—	3 640 C2I/151	5 450 C2I/154	7 750 C2I/158	11 500 C2I/151	15 500 C2I/156	22 400 C2I/156	30 700 C2I/154	38 700 C2I/156	46 200 C2I/156	62 990 C2I/161	—		—	
		160	—	—	—	—	—	1 220 ICI/154	2 500 ICI/159	2 790 ICI/159	4 800 ICI/157	5 540 ICI/162	9 240 ICI/157	—	—	—	—	—	—	—		—	
125		—	—	—	—	—	—	—	3 740 C2I/123	6 500 C2I/129	8 460 C2I/130	13 500 C2I/127	16 400 C2I/125	24 550 C2I/123	27 810 C2I/125	43 150 C2I/129	53 930 C2I/129	53 420 C2I/127	—	—			
125		—	—	—	—	—	1 280 ICI/123	2 600 ICI/127	3 420 ICI/127	5 710 ICI/126	7 110 ICI/130	11 520 ICI/126	—	—	—	—	—	—	—	—			
100		—	—	—	—	—	—	—	3 980 C2I/98,2	6 810 C2I/103	9 010 C2I/104	13 510 C2I/102	17 470 C2I/100	26 160 C2I/98,5	30 870 C2I/100	46 730 C2I/103	58 420 C2I/103	61 750 C2I/102	—	—			
100		—	240 ICI/99,4	290 ICI/99,4	500 ICI/103	585 ICI/103	1 290 ICI/100	2 890 ICI/102	3 510 ICI/100	5 840 ICI/106	7 500 ICI/102	11 480 ICI/106	—	—	—	—	—	—	—	—			
90		—	—	—	—	—	—	—	3 860 C2I/87,8	6 900 C2I/90,4	8 100 C2I/90	14 300 C2I/87,9	16 340 C2I/90,3	24 510 C2I/89	32 220 C2I/89,7	41 940 C2I/88,8	52 420 C2I/88,8	64 450 C2I/91,4	—	—			
80		—	—	—	—	—	—	—	14,2 3 790 C2I/78,6	24,2 6 810 C2I/82,7	30,3 8 580 C2I/83,1	48,7 13 510 C2I/81,4	61,1 16 720 C2I/80,2	94,4 25 370 C2I/78,8	116 31 760 C2I/80,3	—	—	—	80	2800			
80		0,59 150 ICI/75,2	0,92 250 ICI/79,5	1,14 310 ICI/79,5	1,9 535 ICI/82,7	2,23 630 ICI/82,7	4,67 1 220 ICI/76,7	9,37 2 500 ICI/78,1	10,4 2 770 ICI/78,1	18,3 4 880 ICI/78,1	20,3 5 580 ICI/80,5	37,7 10 030 ICI/78,1	—	—	—	—	—	—	80	2800			
71	—	—	—	—	—	—	—	14,8 3 970 C2I/70,2	25,2 6 960 C2I/72,3	28,1 7 730 C2I/72	50,8 13 650 C2I/70,3	60,9 16 800 C2I/72,2	88,2 23 980 C2I/71,2	121 33 130 C2I/71,7	—	—	—	71	2500				

Für n_1 kleiner als 560 min⁻¹ s. Seite 195.



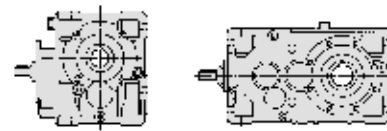
$n_{N2} \cdot L_h$ min ⁻¹ · h	i_N	P_{N2} kW																i_N	n_1 min ⁻¹	n_{N2} min ⁻¹	
		M_{N2} N m																			
		50	63	64	80	81	100	125	140	160	180	200	225	250	280	320	321				360
450 000	63	-	-	-	-	-	-	14,9 3 920	24,5 6 810	32,9 9 180	49,4 13 510	71,5 19 280	102 27 100	130 35 120	168 46 730	210 58 420	254 69 330	63	2240	35,5	
	63	0,59 150	0,95 255	1,17 315	1,94 550	2,24 635	5,22 1 360	9,75 2 600	12,6 3 360	21,4 5 710	25,9 7 110	43,2 11 520	-	-	-	-	-	63	2240		
	56	-	-	-	-	-	-	-	15,4 4 070	27,2 7 410	30 8 120	54,2 14 360	70 19 040	103 27 720	138 37 250	165 44 090	206 55 120	247 68 040	56	2000	
	50	-	-	-	-	-	-	-	14,9 4 000	24,6 6 810	33 9 170	47,3 13 520	68,6 19 310	98,1 27 130	125 35 170	172 46 700	214 58 380	251 67 100	50	1800	
	50	0,63 165	1,08 295	1,27 345	2,22 625	2,48 700	4,85 1 290	10,3 2 740	13,2 3 450	21,4 5 970	30,7 8 280	42,6 11 850	-	-	-	-	-	-	50	1800	
	45	-	-	-	-	-	-	-	15,5 4 180	27,2 7 410	33 8 950	51,8 14 380	65,9 18 790	98,7 27 760	132 37 390	168 44 290	209 55 110	258 69 880	45	1600	
	40	-	-	-	-	-	-	-	15,5 4 090	27,1 7 300	30,4 8 500	51,8 15 040	63,7 18 000	99,5 29 080	125 35 500	167 45 000	208 56 000	254 71 000	40	1400	
	40	0,68 180	1,15 315	1,41 385	2,35 670	2,72 775	5,9 1 590	10,4 2 800	11,9 3 250	24,1 6 810	28 7 940	45,3 12 790	-	-	-	-	-	-	40	1400	
	35,5	-	-	-	-	-	-	-	14,8 4 250	25 7 160	31,6 9 000	50,4 13 600	64,4 17 830	93,4 26 570	126 36 080	162 45 000	202 56 000	249 71 000	35,5	1250	
	31,5	-	-	-	-	-	-	-	15,1 4 120	24,2 6 810	32,4 9 180	46,4 13 530	67,3 19 320	96,3 27 150	122 35 190	168 45 000	210 56 080	256 71 000	31,5	1120	
	31,5	0,69 190	1,18 330	1,38 385	2,29 615	2,52 675	5,28 1 480	9,31 2 570	-	20,7 5 530	-	40,9 11 400	-	-	-	-	-	-	31,5	1120	
	31,5	-	0,87 230	0,96 255	1,7 470	2,11 585	4,12 1 060	7,72 2 060	-	15,1 3 950	-	30,8 8 070	-	61,7 16 710	-	-	-	-	31,5	1120	
	28	-	-	-	-	-	-	-	15,6 4 250	26,8 7 410	36,3 9 970	51 14 390	62,8 18 170	97,3 27 770	137 39 330	168 45 000	209 56 000	258 71 000	28	1000	
	25	-	-	-	-	-	-	-	15,7 4 080	28,4 7 560	32,7 9 030	52,5 15 040	64,6 18 000	101 29 070	127 35 520	169 45 000	211 56 000	257 71 000	25	900	
	25	0,6 150	0,97 255	1,22 325	2,1 580	2,41 665	4,33 1 110	9,41 2 500	-	18,7 4 880	-	37,4 9 770	-	74,5 20 060	-	-	-	-	25	900	
	22,4	-	-	-	-	-	-	-	15 4 250	26,2 7 420	33,6 9 490	53,8 14 360	65,6 18 000	98,4 27 760	130 37 060	164 45 000	204 56 000	251 71 000	22,4	800	
	20	-	-	-	-	-	-	-	13,8 3 800	27,3 7 570	30,9 8 880	54,5 15 000	60,6 16 230	100 29 000	120 33 610	162 45 000	202 56 000	239 68 640	20	710	
	20	0,59 150	1,01 270	1,25 335	2,07 580	2,39 670	5,25 1 360	9,66 2 600	13,2 3 550	21,5 5 700	26,5 7 230	41,8 11 060	52,7 14 380	80,4 21 960	106 28 400	134 35 510	184 48 820	209 57 150	20	710	

Für n_1 kleiner als 560 min⁻¹ s. Seite 195.



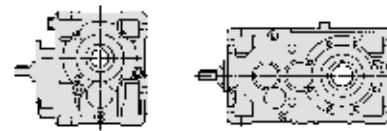
$n_{N2} \cdot L_h$ min ⁻¹ · h	i_N	P_{N2} kW																i_N	n_1	n_{N2} min ⁻¹		
		M_{N2} N m																				
		... / i																				
		50	63	64	80	81	100	125	140	160	180	200	225	250	280	320	321	360				
450 000	18	-	-	-	-	-	-	-	12,5 3 420 CI/18	21 5 740 CI/18	25,1 7 090 CI/18,7	42 11 460 CI/18	49,5 14 000 CI/18,7	84,2 22 800 CI/17,9	99,4 27 120 CI/18	128 34 970 CI/18	178 48 700 CI/18	195 54 500 CI/18,4	18	630	35,5	
	16	0,59 150 CI/15,2	1,01 270 CI/15,8	1,25 335 CI/15,8	2,07 580 CI/16,4	2,4 670 CI/16,4	5,25 1 360 CI/15,2	9,56 2 570 CI/15,8	13,6 3 640 CI/15,8	21,5 5 700 CI/15,5	30,2 8 250 CI/16	43,4 11 500 CI/15,5	60,5 16 500 CI/16	86,4 23 600 CI/16	116 31 100 CI/15,8	132 36 500 CI/16,3	166 46 170 CI/16,3	245 66 960 CI/16	16	560		
400 000	200	-	-	-	-	-	950 ICI/192	2 240 ICI/199	-	4 450 ICI/196	-	8 750 ICI/196	-	-	-	-	-	-	-			
	160	-	-	-	-	-	-	-	3 650 C2I/151	5 600 C2I/154	7 750 C2I/158	11 550 C2I/151	15 500 C2I/156	23 000 C2I/156	31 950 C2I/154	38 700 C2I/156	47 500 C2I/156	63 000 C2I/161				
	160	-	-	-	-	-	1 230 ICI/154	2 510 ICI/159	2 810 ICI/159	4 820 ICI/157	5 560 ICI/162	9 450 ICI/157	-	-	-	-	-	-				
	125	-	-	-	-	-	-	-	3 870 C2I/123	6 700 C2I/129	8 770 C2I/130	13 550 C2I/127	16 500 C2I/125	25 440 C2I/123	28 810 C2I/125	44 700 C2I/129	55 870 C2I/129	54 960 C2I/127				
	125	-	-	-	-	-	1 320 ICI/123	2 610 ICI/127	3 540 ICI/127	5 730 ICI/126	7 140 ICI/130	11 560 ICI/126	-	-	-	-	-	-				
	100	-	-	-	-	-	-	-	4 120 C2I/98,2	6 830 C2I/103	9 210 C2I/104	13 560 C2I/102	18 110 C2I/100	27 120 C2I/98,5	31 320 C2I/100	46 910 C2I/103	58 640 C2I/103	62 630 C2I/102				
	100	-	245 ICI/99,4	290 ICI/99,4	500 ICI/103	585 ICI/103	1 290 ICI/100	2 900 ICI/102	3 630 ICI/100	5 860 ICI/106	7 750 ICI/102	11 530 ICI/106	-	-	-	-	-	-				
	90	-	-	-	-	-	-	-	13,1 3 910 C2I/87,8	23 7 100 C2I/90,4	26,6 8 160 C2I/90	48,1 14 420 C2I/87,9	54,9 16 900 C2I/90,3	83,7 25 390 C2I/89	107 32 680 C2I/89,7	-	-	-	-	90	2800	31,5
	80	-	-	-	-	-	-	-	12,9 3 860 C2I/78,6	21,6 6 840 C2I/82,7	28 8 880 C2I/83,1	43,6 13 560 C2I/81,4	56,5 17 290 C2I/80,2	87,2 26 250 C2I/78,8	105 32 190 C2I/80,3	-	-	-	-	80	2500	
	80	0,53 155 ICI/75,2	0,84 255 ICI/79,5	1,03 315 ICI/79,5	1,71 540 ICI/82,7	2 630 ICI/82,7	4,18 1 230 ICI/76,7	8,39 2 500 ICI/78,1	9,42 2 810 ICI/78,1	16,6 4 950 ICI/78,1	18,4 5 660 ICI/80,5	34,1 10 170 ICI/78,1	-	-	-	-	-	-		80	2500	
	71	-	-	-	-	-	-	-	13,4 4 020 C2I/70,2	23,3 7 190 C2I/72,3	25,9 7 950 C2I/72	47,1 14 110 C2I/70,3	55,3 17 020 C2I/72,2	80,8 24 520 C2I/71,2	110 33 560 C2I/71,7	140 42 540 C2I/71,1	175 52 940 C2I/71,1	215 67 130 C2I/73,1		71	2240	
	63	-	-	-	-	-	-	-	13,7 4 060 C2I/62	22 6 830 C2I/65,2	29,4 9 210 C2I/65,5	44,2 13 550 C2I/64,2	64,1 19 350 C2I/63,2	91,7 27 190 C2I/62,1	117 35 250 C2I/63,3	151 46 900 C2I/65,1	189 58 630 C2I/65,1	235 71 730 C2I/64		63	2000	
	63	0,53 155 ICI/60,1	0,86 260 ICI/63,6	1,06 320 ICI/63,6	1,76 555 ICI/66,2	2,03 640 ICI/66,2	4,67 1 370 ICI/61,3	8,74 2 610 ICI/62,5	11,4 3 400 ICI/62,5	19,2 5 730 ICI/62,5	23,4 7 190 ICI/64,4	38,7 11 560 ICI/62,5	-	-	-	-	-	-		63	2000	
	56	-	-	-	-	-	-	-	14 4 120 C2I/55,4	24,6 7 430 C2I/57	27,1 8 150 C2I/56,8	49 14 410 C2I/55,5	65,1 19 650 C2I/56,9	93,4 27 810 C2I/56,1	128 38 450 C2I/56,6	149 44 240 C2I/56	186 55 300 C2I/56	225 68 900 C2I/57,6		56	1800	
	50	-	-	-	-	-	-	-	13,5 4 050 C2I/50,4	22 6 830 C2I/52,1	29,4 9 210 C2I/52,4	42,2 13 580 C2I/53,9	61,2 19 380 C2I/53,1	87,5 27 230 C2I/52,1	111 35 300 C2I/53,1	153 46 880 C2I/51,3	191 58 600 C2I/51,3	231 69 510 C2I/50,5		50	1600	
50	0,56 165 ICI/49	0,97 295 ICI/50,9	1,13 345 ICI/50,9	1,98 625 ICI/53	2,22 700 ICI/53	4,34 1 290 ICI/49,9	9,5 2 840 ICI/50	11,9 3 490 ICI/49,3	19,3 6 050 ICI/52,5	27,4 8 310 ICI/50,8	38,4 12 020 ICI/52,5	-	-	-	-	-	-		50	1600		

Für n_1 kleiner als 560 min⁻¹ s. Seite 195.



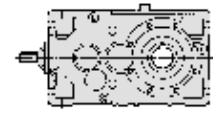
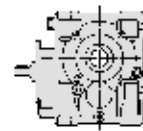
$n_{N2} \cdot L_h$ min ⁻¹ · h	i_N	P_{N2} kW																i_N	n_1 min ⁻¹	n_{N2} min ⁻¹		
		M_{N2} N m																				
		... / i																				
		50	63	64	80	81	100	125	140	160	180	200	225	250	280	320	321	360				
400 000	45	-	-	-	-	-	-	-	13,8 4 250	23,9 7 440	30,1 9 320	45,5 14 440	60 19 560	86,7 27 870	120 38 920	149 45 000	186 56 000	229 71 000	45	1400	31,5	
									C21/45,1	C21/45,6	C21/45,4	C21/46,6	C21/47,8	C21/47,1	C21/47,5	C21/44,2	C21/44,2	C21/45,4				
	40	-	-	-	-	-	-	-	13,9 4 110	25 7 550	27,8 8 700	46,4 15 100	56,9 18 000	89,2 29 190	112 35 500	150 45 170	187 56 460	227 71 000	40	1250		
									C21/38,7	C21/39,5	C21/41	C21/42,6	C21/41,4	C21/42,8	C21/41,6	C21/39,5	C21/39,5	C21/41				
	40	0,61 180	1,03 315	1,26 385	2,1 670	2,43 775	5,29 1 590	9,58 2 880	10,6 3 250	21,6 6 840	25,4 8 060	40,6 12 840	-	-	-	-	-	-	40	1250		
		ICI/38,6	ICI/40,1	ICI/40,1	ICI/41,8	ICI/41,8	ICI/39,4	ICI/39,4	ICI/40,2	ICI/41,4	ICI/41,6	ICI/41,4										
	35,5	-	-	-	-	-	-	-	13,3 4 250	23,2 7 400	28,3 9 000	46,7 14 050	58,3 18 000	86,5 27 460	117 37 290	146 45 000	181 56 000	223 71 000	35,5	1120		
									C21/37,5	C21/37,5	C21/37,3	C21/35,3	C21/36,2	C21/37,2	C21/37,5	C21/36,3	C21/36,3	C21/37,3				
	31,5	-	-	-	-	-	-	-	13,5 4 120	21,6 6 840	29 9 210	41,6 13 580	60,3 19 390	86,3 27 250	110 35 320	155 46 410	194 58 020	229 71 000	31,5	1000		
									C21/32	C21/33,1	C21/33,2	C21/34,2	C21/33,7	C21/33,1	C21/33,7	C21/31,3	C21/31,3	C21/32,5				
	31,5	0,62 190	1,06 335	1,23 385	2,05 615	2,33 700	4,73 1 480	8,31 2 570	-	18,5 5 530	-	36,6 11 440	-	-	-	-	-	-	31,5	1000		
		ICI/32,1	ICI/33	ICI/33	ICI/31,4	ICI/31,4	ICI/32,8	ICI/32,4		ICI/31,4		ICI/32,7										
31,5	-	0,78 230	0,86 260	1,52 470	1,89 585	3,69 1 060	6,92 2 060	-	13,5 3 970	-	27,6 8 100	-	55,3 16 770	-	-	-	-	31,5	1000			
		CI/31,3	CI/31,3	CI/32,5	CI/32,5	CI/30,1	CI/31,3		CI/30,8		CI/30,8		CI/31,7									
28	-	-	-	-	-	-	-	14 4 250	24,2 7 440	32,7 10 000	46,1 14 440	58,3 18 760	87,9 27 860	125 39 810	151 45 000	188 56 000	232 71 000	28	900			
								C21/28,6	C21/28,9	C21/28,8	C21/29,5	C21/30,3	C21/29,9	C21/30,1	C21/28	C21/28	C21/28,8					
25	-	-	-	-	-	-	-	14 4 110	25,4 7 590	29,2 9 060	46,8 15 090	57,4 18 000	90 29 180	117 36 800	150 45 000	187 56 000	229 71 000	25	800			
								C21/24,5	C21/25,1	C21/26	C21/27	C21/26,3	C21/27,2	C21/26,4	C21/25,1	C21/25,1	C21/26					
25	0,53 155	0,87 260	1,09 325	1,87 580	2,16 670	3,86 1 110	8,39 2 500	-	16,8 4 930	-	33,6 9 860	-	67,1 20 340	-	-	-	-	25	800			
	CI/24,1	CI/25	CI/25	CI/26	CI/26	CI/24,1	CI/25		CI/24,6		CI/24,6		CI/25,4									
22,4	-	-	-	-	-	-	-	13,3 4 250	23,3 7 450	30,9 9 840	47,9 14 420	58,2 18 000	87,7 27 860	120 38 410	145 45 000	181 56 000	223 71 000	22,4	710			
								C21/23,8	C21/23,8	C21/23,7	C21/22,4	C21/23	C21/23,6	C21/23,8	C21/23	C21/23	C21/23,7					
20	-	-	-	-	-	-	-	12,3 3 820	24,4 7 600	28,4 9 210	48,3 15 000	54,3 16 400	89,1 29 000	110 34 840	144 45 000	179 56 000	214 69 360	20	630			
								C21/20,4	C21/20,6	C21/21,4	C21/20,5	C21/19,9	C21/21,5	C21/20,8	C21/20,6	C21/20,6	C21/21,4					
20	0,52 155	0,9 270	1,1 335	1,84 580	2,12 670	4,66 1 360	8,6 2 610	11,7 3 550	19,2 5 730	23,8 7 310	38,4 11 460	47,3 14 530	73,9 22 760	94,7 28 700	120 35 680	164 49 000	187 57 360	20	630			
	CI/19,3	CI/20	CI/20	CI/20,8	CI/20,8	CI/19,3	CI/20	CI/20	CI/19,7	CI/20,3	CI/19,7	CI/20,3	CI/20,3	CI/20	CI/19,7	CI/19,7	CI/20,3					
18	-	-	-	-	-	-	-	11,1 3 420	18,9 5 790	22,3 7 090	37,7 11 570	44 14 000	75,5 23 000	88,4 27 120	115 35 290	159 48 700	174 54 500	18	560			
								CI/18	CI/18	CI/18,7	CI/18	CI/18,7	CI/17,9	CI/18	CI/18	CI/18	CI/18,4					
355 000	200	-	-	-	-	-	975 ICI/192	2 320 ICI/199	-	4 460 ICI/196	-	9 110 ICI/196	-	-	-	-	-	-				
	160	-	-	-	-	-	-	-	3 660 C21/151	5 740 C21/154	8 000 C21/158	11 580 C21/151	16 000 C21/156	23 000 C21/156	32 050 C21/154	40 000 C21/156	47 500 C21/156	63 000 C21/161				
	160	-	-	-	-	-	1 230 ICI/154	2 510 ICI/159	2 820 ICI/159	4 840 ICI/157	5 580 ICI/162	9 750 ICI/157	-	-	-	-	-	-				
	125	-	-	-	-	-	-	-	3 870 C21/123	6 860 C21/129	8 750 C21/130	13 600 C21/127	17 040 C21/125	26 360 C21/123	29 860 C21/125	46 330 C21/129	57 910 C21/129	56 960 C21/127				

Für n_1 kleiner als 560 min⁻¹ s. Seite 195.



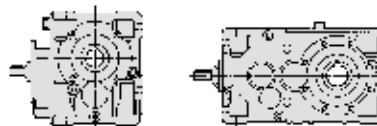
$n_{N2} \cdot L_h$ min ⁻¹ · h	i_N	P_{N2} kW																i_N	n_1 min ⁻¹	n_{N2} min ⁻¹	
		M_{N2} N m																			
		50	63	64	80	81	100	125	140	160	180	200	225	250	280	320	321				360
355 000	31,5	–	0,7 C1/31,3	0,78 C1/31,3	1,37 C1/32,5	1,71 C1/32,5	3,34 C1/30,1	6,24 C1/31,3	–	12,2 C1/30,8	–	24,9 C1/30,8	–	50 C1/31,7	–	–	–	–	31,5	900	28
	28	–	–	–	–	–	–	–	12,5 C21/28,6	21,6 C21/28,9	29,2 C21/28,8	41,1 C21/29,5	53,7 C21/30,3	78,4 C21/29,9	111 C21/30,1	135 C21/28	168 C21/28	207 C21/28,8	28	800	
	25	–	–	–	–	–	–	–	12,5 C21/24,5	22,6 C21/25,1	26 C21/26	41,7 C21/27	51 C21/26,3	80,2 C21/27,2	108 C21/26,4	138 C21/25,1	172 C21/25,1	203 C21/26	25	710	
	25	0,47 C1/24,1	0,77 C1/25	0,98 C1/25	1,66 C1/26	1,92 C1/26	3,45 C1/24,1	7,48 C1/25	–	15 C1/24,6	–	30,1 C1/24,6	–	60 C1/25,4	–	–	–	–	25	710	
	22,4	–	–	–	–	–	–	–	11,8 C21/23,8	20,8 C21/23,8	28,4 C21/23,7	42,7 C21/22,4	53 C21/23	78,1 C21/23,6	110 C21/23,8	129 C21/23	161 C21/23	198 C21/23,7	22,4	630	
	20	–	–	–	–	–	–	–	11 C21/20,4	21,7 C21/20,6	26,2 C21/21,4	43 C21/20,5	48,8 C21/19,9	79,2 C21/21,5	102 C21/20,8	128 C21/20,6	160 C21/20,6	192 C21/21,4	20	560	
	20	0,47 C1/19,3	0,8 C1/20	0,98 C1/20	1,64 C1/20,8	1,89 C1/20,8	4,14 C1/19,3	7,68 C1/20	10,4 C1/20	17,1 C1/19,7	21,4 C1/20,3	34,2 C1/19,7	42,4 C1/20,3	68,1 C1/20,3	85 C1/20	108 C1/19,7	146 C1/19,7	166 C1/20,3	20	560	
	315 000	200	–	–	–	–	1000 ICI/192	2 330 ICI/199	–	4 480 ICI/196	–	9 150 ICI/196	–	–	–	–	–	–	–		
160		–	–	–	–	–	–	3 680 C21/151	5 760 C21/154	8 000 C21/158	11 630 C21/151	16 000 C21/156	23 940 C21/156	32 170 C21/154	40 000 C21/156	49 350 C21/156	65 000 C21/161				
160		–	–	–	–	1 230 ICI/154	2 520 ICI/159	2 830 ICI/159	4 850 ICI/157	5 600 ICI/162	10 100 ICI/157	–	–	–	–	–	–				
125		–	–	–	–	–	–	4 000 C21/123	6 880 C21/129	8 750 C21/130	13 650 C21/127	17 110 C21/125	27 330 C21/123	30 950 C21/125	47 240 C21/129	59 050 C21/129	59 040 C21/127				
125		–	–	–	–	1 380 ICI/123	2 630 ICI/127	3 630 ICI/127	5 770 ICI/126	7 190 ICI/130	11 650 ICI/126	–	–	–	–	–	–				
100		–	–	–	–	–	–	11,2 C21/98,2	17,4 C21/103	23,4 C21/104	35,1 C21/102	48,4 C21/100	72,8 C21/98,5	85,9 C21/100	–	–	–	100	2500	25	
100		–	0,64 ICI/99,4	0,77 ICI/99,4	1,28 ICI/103	1,5 ICI/103	3,4 ICI/100	7,53 ICI/102	9,62 ICI/100	14,6 ICI/106	19,9 ICI/102	28,8 ICI/106	–	–	–	–	–	100	2500		
90		–	–	–	–	–	–	–	10,9 C21/87,8	18,9 C21/90,4	21,4 C21/90	38,7 C21/87,9	47 C21/90,3	71,6 C21/89	87,8 C21/89,7	118 C21/88,8	147 C21/88,8	172 C21/91,4	90	2240	
80		–	–	–	–	–	–	–	11 C21/78,6	17,4 C21/82,7	23,4 C21/83,1	35,1 C21/81,4	48,3 C21/80,2	72,8 C21/78,8	86,2 C21/80,3	120 C21/82,6	150 C21/82,6	170 C21/81,2	80	2000	
80		0,43 ICI/75,2	0,69 ICI/79,5	0,85 ICI/79,5	1,41 ICI/82,7	1,63 ICI/82,7	3,37 ICI/76,7	6,76 ICI/78,1	7,74 ICI/78,1	13,6 ICI/78,1	15,1 ICI/80,5	28 ICI/78,1	–	–	–	–	–	80	2000		
71	–	–	–	–	–	–	–	11,1 C21/70,2	19,5 C21/72,3	21,5 C21/72	38,9 C21/70,3	45,6 C21/72,2	69,3 C21/71,2	90,5 C21/71,7	118 C21/71,1	148 C21/71,1	178 C21/73,1	71	1800		

Für n_1 kleiner als 560 min⁻¹ s. Seite 195.



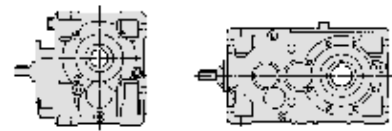
$n_{N2} \cdot L_h$ min ⁻¹ · h	i_N	P_{N2} kW M_{N2} N m ... / i																i_N	n_1 min ⁻¹	n_{N2}	
		50	63	64	80	81	100	125	140	160	180	200	225	250	280	320	321				360
315 000	63	-	-	-	-	-	-	-	11,7 4 340 C21/62	17,7 6 880 C21/65,2	23,7 9 270 C21/65,5	35,6 13 650 C21/64,2	51,6 19 480 C21/63,2	73,9 27 380 C21/62,1	93,9 35 490 C21/63,3	122 47 230 C21/65,1	152 59 040 C21/65,1	201 76 700 C21/64	63	1600	25
	63	0,43 155 ICI/60,1	0,7 270 ICI/63,6	0,87 330 ICI/63,6	1,45 570 ICI/66,2	1,67 660 ICI/66,2	3,77 1 380 ICI/61,3	7,04 2 630 ICI/62,5	9,5 3 550 ICI/62,5	15,5 5 770 ICI/62,5	19,2 7 380 ICI/64,4	31,2 11 640 ICI/62,5	-	-	-	-	-	-	63	1600	
	56	-	-	-	-	-	-	-	11,3 4 250 C21/55,4	19,3 7 490 C21/57	21,2 8 220 C21/56,8	38,4 14 520 C21/55,5	51,3 19 920 C21/56,9	73,2 28 030 C21/56,1	103 39 900 C21/56,6	118 45 000 C21/56	146 56 000 C21/56	183 71 850 C21/57,6	56	1400	
	50	-	-	-	-	-	-	-	11 4 260 C21/50,4	17,3 6 890 C21/52,1	23,2 9 280 C21/52,4	33,2 13 680 C21/53,9	48,2 19 530 C21/53,1	68,9 27 450 C21/52,1	87,6 35 570 C21/53,1	121 47 240 C21/51,3	151 59 050 C21/51,3	194 74 850 C21/50,5	50	1250	
	50	0,44 165 ICI/49	0,76 295 ICI/50,9	0,89 345 ICI/50,9	1,56 630 ICI/53	1,76 710 ICI/53	3,46 1 320 ICI/49,9	7,66 2 920 ICI/50	9,58 3 610 ICI/49,3	15,3 6 150 ICI/52,5	21,6 8 380 ICI/50,8	30,8 12 330 ICI/52,5	-	-	-	-	-	-	50	1250	
	45	-	-	-	-	-	-	-	11,1 4 250 C21/45,1	19,3 7 490 C21/45,6	25,7 9 960 C21/45,4	36,6 14 540 C21/46,6	50,6 20 600 C21/47,8	69,9 28 070 C21/47,1	99 40 100 C21/47,5	120 45 000 C21/44,2	149 56 000 C21/44,2	183 71 000 C21/45,4	45	1120	
	40	-	-	-	-	-	-	-	11,3 4 160 C21/38,7	20,3 7 650 C21/39,5	23,3 9 130 C21/41	37,4 15 200 C21/42,6	47,4 18 750 C21/41,4	71,9 29 390 C21/42,8	94,9 37 670 C21/41,6	128 48 300 C21/39,5	160 60 370 C21/39,5	181 71 000 C21/41	40	1000	
	40	0,49 180 ICI/38,6	0,82 315 ICI/40,1	1,01 385 ICI/40,1	1,68 670 ICI/41,8	1,94 775 ICI/41,8	4,26 1 600 ICI/39,4	8,19 3 080 ICI/39,4	8,47 3 250 ICI/40,2	17,4 6 880 ICI/41,4	20,4 8 120 ICI/41,6	32,7 12 930 ICI/41,4	-	-	-	-	-	-	40	1000	
	35,5	-	-	-	-	-	-	-	10,7 4 250 C21/37,5	18,9 7 500 C21/37,5	22,7 9 000 C21/37,3	38,8 14 520 C21/35,3	46,8 18 000 C21/36,2	71 28 060 C21/37,2	99,3 39 530 C21/37,5	117 45 000 C21/36,3	146 56 000 C21/36,3	179 71 000 C21/37,3	35,5	900	
	31,5	-	-	-	-	-	-	-	10,8 4 120 C21/32	17,4 6 880 C21/33,1	23,4 9 280 C21/33,2	33,5 13 680 C21/34,2	48,6 19 520 C21/33,7	69,5 27 440 C21/33,1	88,4 35 560 C21/33,7	133 49 630 C21/31,3	166 62 030 C21/31,3	183 71 000 C21/32,5	31,5	800	
	31,5	0,5 190 ICI/32,1	0,85 335 ICI/33	0,98 385 ICI/33	1,66 625 ICI/31,4	1,95 730 ICI/31,4	3,81 1 490 ICI/32,8	7,01 2 710 ICI/32,4	-	14,8 5 530 ICI/31,4	-	29,5 11 530 ICI/32,7	-	-	-	-	-	-	31,5	800	
	31,5	-	0,63 235 CI/31,3	0,7 260 CI/31,3	1,22 475 CI/32,5	1,52 590 CI/32,5	2,98 1 070 CI/30,1	5,57 2 080 CI/31,3	-	10,9 4 000 CI/30,8	-	22,2 8 160 CI/30,8	-	44,6 16 880 CI/31,7	-	-	-	-	31,5	800	
	28	-	-	-	-	-	-	-	11,1 4 250 C21/28,6	19,3 7 490 C21/28,9	26 10 080 C21/28,8	36,6 14 540 C21/29,5	49,4 20 140 C21/30,3	69,8 28 070 C21/29,9	99 40 110 C21/30,1	119 45 000 C21/28	149 56 000 C21/28	183 71 000 C21/28,8	28	710	
	25	-	-	-	-	-	-	-	11,2 4 160 C21/24,5	20,1 7 650 C21/25,1	23,2 9 130 C21/26	37,1 15 210 C21/27	45,4 18 080 C21/26,3	71,4 29 400 C21/27,2	99 39 530 C21/26,4	127 48 110 C21/25,1	158 60 130 C21/25,1	180 71 000 C21/26	25	630	
	25	0,42 155 CI/24,1	0,69 260 CI/25	0,87 330 CI/25	1,47 580 CI/26	1,7 670 CI/26	3,07 1 120 CI/24,1	6,66 2 520 CI/25	-	13,5 5 030 CI/24,6	-	26,9 10 050 CI/24,6	-	53,8 20 700 CI/25,4	-	-	-	-	25	630	
22,4	-	-	-	-	-	-	-	10,5 4 250 C21/23,8	18,5 7 500 C21/23,8	25,3 10 220 C21/23,7	38 14 500 C21/22,4	48,8 19 140 C21/23	69,5 28 000 C21/23,6	98,6 40 000 C21/23,8	115 45 000 C21/23	143 56 000 C21/23	176 71 000 C21/23,7	22,4	560		
280 000	200	-	-	-	-	-	1000 ICI/192	2 340 ICI/199	-	4 490 ICI/196	-	9 180 ICI/196	-	-	-	-	-	-			
	160	-	-	-	-	-	-	3 690 C21/151	5 790 C21/154	8 250 C21/158	11 670 C21/151	16 500 C21/156	24 030 C21/156	32 290 C21/154	41 200 C21/156	49 530 C21/156	65 000 C21/161				

Für n_1 kleiner als 560 min⁻¹ s. Seite 195.



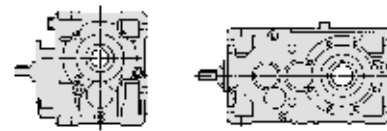
$n_{N2} \cdot L_h$ min ⁻¹ · h	i_N	P_{N2} kW																i_N	n_1 min ⁻¹	n_{N2} min ⁻¹	
		M_{N2} N m																			
		50	63	64	80	81	100	125	140	160	180	200	225	250	280	320	321				360
280 000	160	-	-	-	-	-	1 240 ICI/154	2 530 ICI/159	2 840 ICI/159	4 870 ICI/157	5 620 ICI/162	10 470 ICI/157	-	-	-	-	-				
	125	-	-	-	-	-	-	-	9,81 4 110 C2I/123	15,7 6 910 C2I/129	20,6 9 110 C2I/130	31,6 13 700 C2I/127	40,2 17 170 C2I/125	65,5 27 490 C2I/123	74,9 32 060 C2I/125	-	-	125	2800	22,4	
	125	-	-	-	-	-	3,3 1 380 ICI/123	6,08 2 640 ICI/127	8,4 3 640 ICI/127	13,5 5 790 ICI/126	16,3 7 220 ICI/130	27,3 11 690 ICI/126	-	-	-	-	-	125	2800		
	100	-	-	-	-	-	-	-	10,1 4 230 C2I/98,2	15,7 6 910 C2I/103	21 9 310 C2I/104	31,6 13 700 C2I/102	43,5 18 600 C2I/100	65,5 27 490 C2I/98,5	79,5 34 020 C2I/100	108 47 420 C2I/103	135 59 270 C2I/103	153 66 360 C2I/102	100	2240	
	100	-	0,58 245 ICI/99,4	0,69 290 ICI/99,4	1,15 505 ICI/103	1,35 595 ICI/103	3,05 1 300 ICI/100	6,77 2 940 ICI/102	8,65 3 700 ICI/100	13,2 5 930 ICI/106	18,4 8 000 ICI/102	26,1 11 760 ICI/106	-	-	-	-	-	100	2240		
	90	-	-	-	-	-	-	-	10,1 4 220 C2I/87,8	17,4 7 520 C2I/90,4	19,2 8 240 C2I/90	34,7 14 570 C2I/87,9	43,4 18 690 C2I/90,3	66,1 28 090 C2I/89	79,5 34 020 C2I/89,7	105 44 740 C2I/88,8	132 55 920 C2I/88,8	156 68 040 C2I/91,4	90	2000	
	80	-	-	-	-	-	-	-	10,2 4 260 C2I/78,6	15,7 6 910 C2I/82,7	21,1 9 310 C2I/83,1	31,7 13 700 C2I/81,4	44,9 19 090 C2I/80,2	65,8 27 490 C2I/78,8	78,6 33 480 C2I/80,3	108 47 410 C2I/82,6	135 59 260 C2I/82,6	155 66 960 C2I/81,2	80	1800	
	80	0,39 155 ICI/75,2	0,63 265 ICI/79,5	0,77 325 ICI/79,5	1,28 565 ICI/82,7	1,48 650 ICI/82,7	3,04 1 240 ICI/76,7	6,11 2 530 ICI/78,1	7,06 2 920 ICI/78,1	12,4 5 140 ICI/78,1	13,8 5 880 ICI/80,5	25,5 10 580 ICI/78,1	-	-	-	-	-	80	1800		
	71	-	-	-	-	-	-	-	9,98 4 180 C2I/70,2	17,4 7 520 C2I/72,3	19,2 8 240 C2I/72	34,7 14 570 C2I/70,3	41,3 17 810 C2I/72,2	63,8 27 130 C2I/71,2	81,6 34 940 C2I/71,7	105 44 740 C2I/71,1	132 55 920 C2I/71,1	160 69 880 C2I/73,1	71	1600	
	63	-	-	-	-	-	-	-	10,7 4 520 C2I/62	15,5 6 910 C2I/65,2	20,8 9 310 C2I/65,5	31,3 13 710 C2I/64,2	45,4 19 570 C2I/63,2	64,9 27 500 C2I/62,1	82,5 35 640 C2I/63,3	107 47 430 C2I/65,1	133 59 290 C2I/65,1	177 77 470 C2I/64	63	1400	
	63	0,38 155 ICI/60,1	0,63 270 ICI/63,6	0,77 335 ICI/63,6	1,28 580 ICI/66,2	1,48 670 ICI/66,2	3,31 1 380 ICI/61,3	6,18 2 640 ICI/62,5	8,54 3 640 ICI/62,5	13,6 5 790 ICI/62,5	17,1 7 500 ICI/64,4	27,4 11 690 ICI/62,5	-	-	-	-	-	63	1400		
	56	-	-	-	-	-	-	-	10 4 250 C2I/55,4	17,3 7 520 C2I/57	19 8 250 C2I/56,8	34,4 14 570 C2I/55,5	46 19 990 C2I/56,9	65,6 28 130 C2I/56,1	92,7 40 040 C2I/56,6	105 45 000 C2I/56	131 56 000 C2I/56	169 74 330 C2I/57,6	56	1250	
	50	-	-	-	-	-	-	-	10,2 4 400 C2I/50,4	15,5 6 910 C2I/52,1	20,8 9 310 C2I/52,4	29,9 13 730 C2I/53,9	43,3 19 600 C2I/53,1	61,9 27 540 C2I/52,1	78,8 35 700 C2I/53,1	108 47 410 C2I/51,3	135 59 260 C2I/51,3	180 77 360 C2I/50,5	50	1120	
	50	0,4 165 ICI/49	0,68 295 ICI/50,9	0,8 350 ICI/50,9	1,4 635 ICI/53	1,58 715 ICI/53	3,1 1 320 ICI/49,9	6,88 2 930 ICI/50	8,8 3 700 ICI/49,3	13,7 6 150 ICI/52,5	19,4 8 400 ICI/50,8	27,8 12 440 ICI/52,5	-	-	-	-	-	50	1120		
	45	-	-	-	-	-	-	-	9,87 4 250 C2I/45,1	17,3 7 520 C2I/45,6	23,3 10 110 C2I/45,4	32,8 14 600 C2I/46,6	45,3 20 680 C2I/47,8	62,6 28 170 C2I/47,1	88,7 40 250 C2I/47,5	107 45 000 C2I/44,2	133 56 000 C2I/44,2	166 72 030 C2I/45,4	45	1000	
	40	-	-	-	-	-	-	-	10,2 4 180 C2I/38,7	18,3 7 670 C2I/39,5	21,1 9 160 C2I/41	33,8 15 250 C2I/42,6	44 19 350 C2I/41,4	64,9 29 490 C2I/42,8	88,2 38 880 C2I/41,6	119 49 850 C2I/39,5	149 62 310 C2I/39,5	163 71 000 C2I/41	40	900	
40	0,45 180 ICI/38,6	0,74 315 ICI/40,1	0,91 385 ICI/40,1	1,51 670 ICI/41,8	1,75 775 ICI/41,8	3,85 1 610 ICI/39,4	7,54 3 160 ICI/39,4	7,62 3 250 ICI/40,2	15,7 6 910 ICI/41,4	18,5 8 140 ICI/41,6	29,5 12 970 ICI/41,4	-	-	-	-	-	40	900			
35,5	-	-	-	-	-	-	-	9,49 4 250 C2I/37,5	16,8 7 530 C2I/37,5	20,3 9 050 C2I/37,3	34,6 14 570 C2I/35,3	41,6 18 000 C2I/36,2	63,3 28 160 C2I/37,2	88,6 39 680 C2I/37,5	104 45 000 C2I/36,3	129 56 000 C2I/36,3	159 71 000 C2I/37,3	35,5	800		

Für n_1 kleiner als 560 min⁻¹ s. Seite 195.



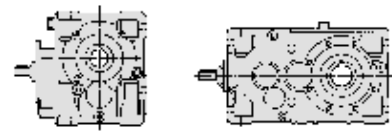
$n_{N2} \cdot L_h$ min ⁻¹ · h	i_N	P_{N2} kW M_{N2} N m ... i/i																i_N	n_1 min ⁻¹	n_{N2} min ⁻¹			
		50	63	64	80	81	100	125	140	160	180	200	225	250	280	320	321				360		
280 000	31,5	-	-	-	-	-	-	-	9,87 4 250 C21/32	15,5 6 910 C21/33,1	20,8 9 310 C21/33,2	29,9 13 730 C21/34,2	43,3 19 600 C21/33,7	61,9 27 540 C21/33,1	78,7 35 700 C21/33,7	120 50 640 C21/31,3	150 63 300 C21/31,3	162 71 000 C21/32,5	31,5	710	22,4		
	31,5	0,44 190 ICI/32,1	0,76 335 ICI/33	0,87 385 ICI/33	1,48 625 ICI/31,4	1,74 735 ICI/31,4	3,39 1 500 ICI/32,8	6,45 2 810 ICI/32,4	-	13,1 5 530 ICI/31,4	-	26,3 11 570 ICI/32,7	-	-	-	-	-	-	-	31,5	710		
	31,5	-	0,56 235 CI/31,3	0,62 260 CI/31,3	1,09 475 CI/32,5	1,36 595 CI/32,5	2,65 1 070 CI/30,1	4,96 2 090 CI/31,3	-	9,66 4 000 CI/30,8	-	19,8 8 190 CI/30,8	-	39,7 16 950 CI/31,7	-	-	-	-	-	-	31,5	710	
	28	-	-	-	-	-	-	-	9,81 4 250 C21/28,6	17,2 7 520 C21/28,9	23,2 10 120 C21/28,8	32,6 14 600 C21/29,5	45 20 680 C21/30,3	62,2 28 180 C21/29,9	88,2 40 260 C21/30,1	106 45 000 C21/28	132 56 000 C21/28	163 71 000 C21/28,8	28	630			
	25	-	-	-	-	-	-	-	10 4 190 C21/24,5	18 7 680 C21/25,1	20,7 9 170 C21/26	33,1 15 260 C21/27	41,8 18 730 C21/26,3	63,7 29 510 C21/27,2	89 40 000 C21/26,4	117 49 840 C21/25,1	146 62 300 C21/25,1	160 71 000 C21/26	25	560			
	25	0,38 155 CI/24,1	0,61 260 CI/25	0,78 330 CI/25	1,31 580 CI/26	1,51 670 CI/26	2,73 1 120 CI/24,1	5,94 2 530 CI/25	-	12,1 5 070 CI/24,6	-	24,2 10 150 CI/24,6	-	48,3 20 920 CI/25,4	-	-	-	-	-	25	560		
250 000	200	-	-	-	-	-	1 030 ICI/192	2 350 ICI/199	-	4 510 ICI/196	-	9 210 ICI/196	-	-	-	-	-	-	-	-	-	-	
	160	-	-	-	-	-	-	3 710 C21/151	5 810 C21/154	8 430 C21/158	11 710 C21/151	16 890 C21/156	24 120 C21/156	32 410 C21/154	42 260 C21/156	49 720 C21/156	67 000 C21/161	-	-	-	-	-	
	160	-	-	-	-	-	1 240 ICI/154	2 540 ICI/159	2 850 ICI/159	4 890 ICI/157	5 640 ICI/162	10 850 ICI/157	-	-	-	-	-	-	-	-	-	-	
	125	-	-	-	-	-	-	8,79 4 120 C21/123	14,1 6 930 C21/129	18,4 9 140 C21/130	28,3 13 750 C21/127	36 17 230 C21/125	58,7 27 590 C21/123	69,2 33 170 C21/125	-	-	-	-	-	-	125	2500	20
	125	-	-	-	-	-	2,96 1 390 ICI/123	5,45 2 650 ICI/127	7,53 3 660 ICI/127	12,1 5 810 ICI/126	14,6 7 250 ICI/130	24,4 11 730 ICI/126	-	-	-	-	-	-	-	-	125	2500	
	100	-	-	-	-	-	-	9,05 4 240 C21/98,2	14,1 6 930 C21/103	18,8 9 340 C21/104	28,3 13 750 C21/102	39 18 670 C21/100	58,7 27 590 C21/98,5	73,4 35 190 C21/100	96,5 47 590 C21/103	121 59 480 C21/103	142 68 650 C21/102	-	-	-	100	2000	
	100	-	0,52 245 ICI/99,4	0,62 295 ICI/99,4	1,03 505 ICI/103	1,21 595 ICI/103	2,74 1 310 ICI/100	6,07 2 950 ICI/102	7,75 3 710 ICI/100	11,8 5 950 ICI/106	16,4 8 000 ICI/102	23,6 11 920 ICI/106	-	-	-	-	-	-	-	100	2000		
	90	-	-	-	-	-	-	-	9,15 4 260 C21/87,8	15,7 7 540 C21/90,4	17,3 8 270 C21/90	31,3 14 620 C21/87,9	39,5 18 900 C21/90,3	59,8 28 210 C21/89	72,4 34 450 C21/89,7	95,2 44 890 C21/88,8	119 56 110 C21/88,8	142 68 900 C21/91,4	90	1800			
	80	-	-	-	-	-	-	-	9,41 4 410 C21/78,6	14,1 6 930 C21/82,7	18,8 9 340 C21/83,1	28,3 13 750 C21/81,4	41 19 630 C21/80,2	58,7 27 590 C21/78,8	70,9 33 990 C21/80,3	96,5 47 590 C21/82,6	121 59 480 C21/82,6	140 67 910 C21/81,2	80	1600			
	80	0,35 155 ICI/75,2	0,56 270 ICI/79,5	0,69 330 ICI/79,5	1,16 570 ICI/82,7	1,34 660 ICI/82,7	2,72 1 240 ICI/76,7	5,45 2 540 ICI/78,1	6,36 2 970 ICI/78,1	11,2 5 220 ICI/78,1	12,4 5 970 ICI/80,5	23 10 730 ICI/78,1	-	-	-	-	-	-	80	1600			
	71	-	-	-	-	-	-	-	8,87 4 250 C21/70,2	15,3 7 550 C21/72,3	16,9 8 290 C21/72	30,5 14 630 C21/70,3	37,6 18 530 C21/72,2	58,1 28 240 C21/71,2	72,5 35 500 C21/71,7	92,8 45 000 C21/71,1	116 56 160 C21/71,1	142 71 000 C21/73,1	71	1400			
	63	-	-	-	-	-	-	-	9,75 4 610 C21/62	13,9 6 930 C21/65,2	18,7 9 350 C21/65,5	28,1 13 760 C21/64,2	40,7 19 640 C21/63,2	58,2 27 600 C21/62,1	74 35 770 C21/63,3	95,7 47 600 C21/65,1	120 59 500 C21/65,1	159 77 740 C21/64	63	1250			

Für n_1 kleiner als 560 min⁻¹ s. Seite 195.



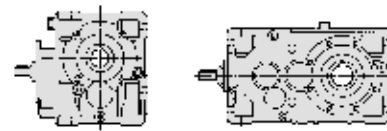
$n_{N2} \cdot L_h$ min ⁻¹ · h	i_N	P_{N2} kW																i_N	n_1 min ⁻¹	n_{N2} min ⁻¹	
		M_{N2} N m																			
		50	63	64	80	81	100	125	140	160	180	200	225	250	280	320	321				360
250 000	63	0,34 155 ICI/60,1	0,56 270 ICI/63,6	0,69 335 ICI/63,6	1,15 580 ICI/66,2	1,33 670 ICI/66,2	2,97 1 390 ICI/61,3	5,54 2 650 ICI/62,5	7,66 3 660 ICI/62,5	12,2 5 810 ICI/62,5	15,2 7 500 ICI/64,4	24,6 11 730 ICI/62,5	-	-	-	-	-	63	1250	20	
	56	-	-	-	-	-	-	9,14 4 320 C2I/55,4	15,5 7 540 C2I/57	17,1 8 280 C2I/56,8	30,9 14 620 C2I/55,5	41,3 20 060 C2I/56,9	59 28 230 C2I/56,1	83,3 40 180 C2I/56,6	94,2 45 000 C2I/56	117 56 130 C2I/56	156 76 820 C2I/57,6	56	1120		
	50	-	-	-	-	-	-	9,45 4 550 C2I/50,4	13,9 6 930 C2I/52,1	18,7 9 350 C2I/52,4	26,8 13 780 C2I/53,9	38,8 19 670 C2I/53,1	55,5 27 640 C2I/52,1	70,6 35 830 C2I/53,1	97,1 47 580 C2I/51,3	121 59 470 C2I/51,3	161 77 700 C2I/50,5	50	1000		
	50	0,36 165 ICI/49	0,61 300 ICI/50,9	0,72 350 ICI/50,9	1,26 635 ICI/53	1,41 715 ICI/53	2,77 1 320 ICI/49,9	6,17 2 940 ICI/50	7,88 3 710 ICI/49,3	12,3 6 150 ICI/52,5	17,4 8 430 ICI/50,8	24,8 12 440 ICI/52,5	-	-	-	-	-	50	1000		
	45	-	-	-	-	-	-	-	8,89 4 250 C2I/45,1	15,6 7 540 C2I/45,6	21,1 10 150 C2I/45,4	29,6 14 640 C2I/46,6	40,9 20 750 C2I/47,8	56,5 28 260 C2I/47,1	80,1 40 380 C2I/47,5	96 45 000 C2I/44,2	120 56 100 C2I/44,2	154 74 350 C2I/45,4	45	900	
	40	-	-	-	-	-	-	-	9,12 4 210 C2I/38,7	16,4 7 750 C2I/39,5	18,8 9 200 C2I/41	30,4 15 460 C2I/42,6	40,3 19 920 C2I/41,4	58,5 29 900 C2I/42,8	81,2 40 280 C2I/41,6	108 51 130 C2I/39,5	135 63 910 C2I/39,5	145 71 000 C2I/41	40	800	
	40	0,4 185 ICI/38,6	0,66 315 ICI/40,1	0,81 385 ICI/40,1	1,34 670 ICI/41,8	1,55 775 ICI/41,8	3,43 1 610 ICI/39,4	6,73 3 170 ICI/39,4	7,01 3 360 ICI/40,2	14 6 930 ICI/41,4	16,5 8 170 ICI/41,6	26,4 13 020 ICI/41,4	-	-	-	-	-	40	800		
	35,5	-	-	-	-	-	-	-	8,42 4 250 C2I/37,5	15 7 550 C2I/37,5	18,7 9 380 C2I/37,3	30,8 14 630 C2I/35,3	37,7 18 380 C2I/36,2	56,4 28 270 C2I/37,2	78,9 39 820 C2I/37,5	92,2 45 000 C2I/36,3	115 56 170 C2I/36,3	144 72 300 C2I/37,3	35,5	710	
	31,5	-	-	-	-	-	-	-	9,08 4 400 C2I/32	13,8 6 940 C2I/33,1	18,6 9 350 C2I/33,2	26,6 13 780 C2I/34,2	38,6 19 670 C2I/33,7	55,2 27 650 C2I/33,1	70,1 35 830 C2I/33,7	108 51 180 C2I/31,3	135 63 970 C2I/31,3	144 71 000 C2I/32,5	31,5	630	
	31,5	0,39 190 ICI/32,1	0,67 335 ICI/33	0,77 385 ICI/33	1,32 630 ICI/31,4	1,55 740 ICI/31,4	3,02 1 500 ICI/32,8	5,93 2 910 ICI/32,4	-	11,6 5 530 ICI/31,4	-	23,4 11 610 ICI/32,7	-	-	-	-	-	-	31,5	630	
	31,5	-	0,5 235 CI/31,3	0,55 260 CI/31,3	0,97 480 CI/32,5	1,21 595 CI/32,5	2,36 1 080 CI/30,1	4,42 2 090 CI/31,3	-	8,58 4 000 CI/30,8	-	17,6 8 220 CI/30,8	-	35,3 17 000 CI/31,7	-	-	-	-	31,5	630	
	28	-	-	-	-	-	-	-	8,72 4 250 C2I/28,6	15,3 7 550 C2I/28,9	20,7 10 150 C2I/28,8	29,1 14 650 C2I/29,5	40,2 20 760 C2I/30,3	55,5 28 280 C2I/29,9	78,7 40 410 C2I/30,1	94,2 45 000 C2I/28	117 56 000 C2I/28	146 71 580 C2I/28,8	28	560	
224 000	200	-	-	-	-	1 030 ICI/192	2 350 ICI/199	-	4 530 ICI/196	-	9 250 ICI/196	-	-	-	-	-	-	-	-	-	-
	160	-	-	-	-	-	-	7,24 3 720 C2I/151	11,1 5 830 C2I/154	15,7 8 460 C2I/158	22,8 11 760 C2I/151	31,8 16 950 C2I/156	45,4 24 210 C2I/156	62 32 540 C2I/154	-	-	-	160	2800	18	
	160	-	-	-	-	2,38 1 250 ICI/154	4,71 2 550 ICI/159	5,27 2 860 ICI/159	9,16 4 910 ICI/157	10,3 5 660 ICI/162	20,9 11 180 ICI/157	-	-	-	-	-	-	160	2800		
	125	-	-	-	-	-	-	7,9 4 140 C2I/123	12,6 6 960 C2I/129	16,6 9 170 C2I/130	25,5 13 800 C2I/127	32,4 17 290 C2I/125	52,8 27 690 C2I/123	64,1 34 280 C2I/125	86,8 47 750 C2I/129	108 59 690 C2I/129	121 65 400 C2I/127	125	2240		
	125	-	-	-	-	2,66 1 390 ICI/123	4,9 2 660 ICI/127	6,77 3 670 ICI/127	10,9 5 830 ICI/126	13,2 7 270 ICI/130	22 11 770 ICI/126	-	-	-	-	-	-	125	2240		
	100	-	-	-	-	-	-	8,17 4 260 C2I/98,2	12,7 6 960 C2I/103	17 9 370 C2I/104	25,6 13 800 C2I/102	35,2 18 730 C2I/100	53 27 680 C2I/98,5	67,4 35 880 C2I/100	87,2 47 740 C2I/103	109 59 680 C2I/103	132 70 860 C2I/102	100	1800		

Für n_1 kleiner als 560 min⁻¹ s. Seite 195.



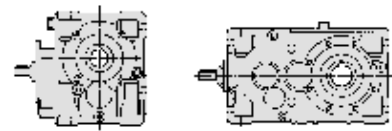
$n_{N2} \cdot L_h$ min ⁻¹ · h	i_N	P_{N2} kW																i_N	n_1 min ⁻¹	n_{N2}	
		M_{N2} N m																			
		... / i																			
		50	63	64	80	81	100	125	140	160	180	200	225	250	280	320	321	360			
224 000	100	-	0,47 245 ICI/99,4	0,56 295 ICI/99,4	0,93 510 ICI/103	1,09 600 ICI/103	2,47 1 310 ICI/100	5,48 2 960 ICI/102	7 3 720 ICI/100	10,7 5 970 ICI/106	15,2 8 250 ICI/102	21,5 12 070 ICI/106	-	-	-	-	-	-	100	1800	18
	90	-	-	-	-	-	-	8,17 4 280 C2I/87,8	14,1 7 610 C2I/90,4	15,5 8 300 C2I/90	28 14 720 C2I/87,9	35,2 18 970 C2I/90,3	53,5 28 400 C2I/89	65,3 34 940 C2I/89,7	85,5 45 360 C2I/88,8	107 56 700 C2I/88,8	128 69 880 C2I/91,4	90	1600		
	80	-	-	-	-	-	-	8,57 4 590 C2I/78,6	12,3 6 960 C2I/82,7	16,6 9 380 C2I/83,1	24,9 13 810 C2I/81,4	36 19 710 C2I/80,2	51,6 27 710 C2I/78,8	64,6 35 380 C2I/80,3	84,8 47 790 C2I/82,6	106 59 730 C2I/82,6	125 69 000 C2I/81,2	80	1400		
	80	0,3 155 ICI/75,2	0,5 270 ICI/79,5	0,62 335 ICI/79,5	1,03 580 ICI/82,7	1,19 670 ICI/82,7	2,39 1 250 ICI/76,7	4,79 2 550 ICI/78,1	5,63 3 000 ICI/78,1	9,94 5 300 ICI/78,1	10,9 6 000 ICI/80,5	20,8 11 060 ICI/78,1	-	-	-	-	-	-	80	1400	
	71	-	-	-	-	-	-	-	7,92 4 250 C2I/70,2	13,8 7 630 C2I/72,3	15,2 8 340 C2I/72	27,5 14 770 C2I/70,3	34,8 19 180 C2I/72,2	52,4 28 510 C2I/71,2	64,8 35 500 C2I/71,7	83,8 45 520 C2I/71,1	105 56 900 C2I/71,1	127 71 000 C2I/73,1	71	1250	
	63	-	-	-	-	-	-	-	8,77 4 630 C2I/62	12,5 6 960 C2I/65,2	16,8 9 380 C2I/65,5	25,2 13 800 C2I/64,2	36,6 19 700 C2I/63,2	52,3 27 690 C2I/62,1	66,5 35 890 C2I/63,3	86 47 760 C2I/65,1	108 59 710 C2I/65,1	143 78 010 C2I/64	63	1120	
	63	0,3 155 ICI/60,1	0,5 270 ICI/63,6	0,62 335 ICI/63,6	1,03 580 ICI/66,2	1,19 670 ICI/66,2	2,67 1 390 ICI/61,3	4,98 2 660 ICI/62,5	6,88 3 670 ICI/62,5	10,9 5 830 ICI/62,5	13,7 7 500 ICI/64,4	22,1 11 770 ICI/62,5	-	-	-	-	-	-	63	1120	
	56	-	-	-	-	-	-	-	8,41 4 450 C2I/55,4	14 7 620 C2I/57	15,4 8 330 C2I/56,8	27,8 14 740 C2I/55,5	37 20 130 C2I/56,9	53,1 28 440 C2I/56,1	74,6 40 320 C2I/56,6	84,9 45 420 C2I/56	106 56 780 C2I/56	144 79 480 C2I/57,6	56	1000	
	50	-	-	-	-	-	-	-	8,65 4 630 C2I/50,4	12,6 6 960 C2I/52,1	16,9 9 380 C2I/52,4	24,2 13 820 C2I/53,9	35 19 730 C2I/53,1	50,1 27 730 C2I/52,1	63,7 35 940 C2I/53,1	87,7 47 730 C2I/51,3	110 59 670 C2I/51,3	146 77 960 C2I/50,5	50	900	
	50	0,32 170 ICI/49	0,55 300 ICI/50,9	0,65 350 ICI/50,9	1,13 640 ICI/53	1,27 715 ICI/53	2,49 1 320 ICI/49,9	5,57 2 950 ICI/50	7,12 3 720 ICI/49,3	11 6 150 ICI/52,5	15,7 8 460 ICI/50,8	22,3 12 440 ICI/52,5	-	-	-	-	-	-	50	900	
	45	-	-	-	-	-	-	-	8,08 4 350 C2I/45,1	14 7 620 C2I/45,6	18,8 10 190 C2I/45,4	26,7 14 850 C2I/46,6	36,9 21 030 C2I/47,8	50,9 28 650 C2I/47,1	72,2 40 940 C2I/47,5	86 45 320 C2I/44,2	107 56 650 C2I/44,2	142 77 020 C2I/45,4	45	800	
	40	-	-	-	-	-	-	-	8,15 4 240 C2I/38,7	14,6 7 750 C2I/39,5	16,7 9 230 C2I/41	27,1 15 500 C2I/42,6	35,9 19 990 C2I/41,4	52,8 30 440 C2I/42,8	72,4 40 450 C2I/41,6	97,9 52 060 C2I/39,5	122 65 070 C2I/39,5	131 72 070 C2I/41	40	710	
	40	0,35 185 ICI/38,6	0,58 315 ICI/40,1	0,72 385 ICI/40,1	1,19 670 ICI/41,8	1,38 775 ICI/41,8	3,06 1 620 ICI/39,4	6 3 180 ICI/39,4	6,45 3 480 ICI/40,2	12,5 6 960 ICI/41,4	14,7 8 210 ICI/41,6	23,5 13 070 ICI/41,4	-	-	-	-	-	-	40	710	
	35,5	-	-	-	-	-	-	-	7,49 4 260 C2I/37,5	13,5 7 670 C2I/37,5	17,2 9 730 C2I/37,3	27,6 14 760 C2I/35,3	34,7 19 050 C2I/36,2	50,8 28 670 C2I/37,2	70,3 39 970 C2I/37,5	83 45 610 C2I/36,3	104 57 010 C2I/36,3	133 74 940 C2I/37,3	35,5	630	
	31,5	-	-	-	-	-	-	-	8,36 4 560 C2I/32	12,3 6 960 C2I/33,1	16,6 9 380 C2I/33,2	23,7 13 830 C2I/34,2	34,4 19 740 C2I/33,7	49,2 27 750 C2I/33,1	62,6 35 970 C2I/33,7	97,5 52 100 C2I/31,3	122 65 120 C2I/31,3	129 71 610 C2I/32,5	31,5	560	
	31,5	0,35 195 ICI/32,1	0,6 335 ICI/33	0,69 385 ICI/33	1,17 630 ICI/31,4	1,38 740 ICI/31,4	2,68 1 500 ICI/32,8	5,46 3 010 ICI/32,4	-	10,3 5 530 ICI/31,4	-	20,9 11 660 ICI/32,7	-	-	-	-	-	-	31,5	560	
31,5	-	0,44 235 CI/31,3	0,49 265 CI/31,3	0,87 480 CI/32,5	1,08 600 CI/32,5	2,11 1 080 CI/30,1	3,94 2 100 CI/31,3	-	7,62 4 000 CI/30,8	-	15,7 8 250 CI/30,8	-	31,4 17 000 CI/31,7	-	-	-	-	31,5	560		
200 000	200	-	-	-	-	1 060 ICI/192	2 360 ICI/199	-	4 550 ICI/196	-	9 280 ICI/196	-	-	-	-	-	-	-			

Für n_1 kleiner als 560 min⁻¹ s. Seite 195.



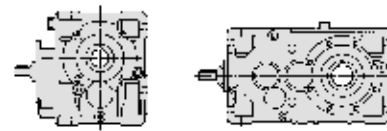
$n_{N2} \cdot L_h$ min ⁻¹ · h	i_N	P_{N2} kW																i_N	n_1 min ⁻¹	n_{N2} min ⁻¹
		M_{N2} N m																		
		50	63	64	80	81	100	125	140	160	180	200	225	250	280	320	321			
200 000	160	-	-	-	-	-	-	6,49 3 730	9,95 5 850	14 8 490	20,4 11 800	28,5 17 010	40,7 24 300	55,6 32 650	-	-	-	160	2500	16
	160	-	-	-	-	-	2,13 1 250	4,22 2 560	4,72 2 870	8,21 4 930	9,19 5 680	18,7 11 220	-	-	-	-	-	160	2500	
	125	-	-	-	-	-	-	7,08 4 150	11,4 7 020	14,9 9 210	22,9 13 890	29 17 350	47,4 27 870	59,2 35 460	78,3 48 240	97,9 60 310	112 67 660	125	2000	
	125	-	-	-	-	-	2,38 1 400	4,39 2 670	6,07 3 680	9,75 5 850	11,8 7 300	19,7 11 810	-	-	-	-	-	125	2000	
	100	-	-	-	-	-	-	7,29 4 270	11,4 7 020	15,3 9 450	22,9 13 890	31,4 18 800	47,4 27 870	60,3 36 120	78,3 48 240	97,9 60 310	121 73 410	100	1600	
	100	-	0,42 250	0,5 295	0,83 510	0,97 600	2,2 1 320	4,89 2 970	6,25 3 740	9,61 6 050	13,9 8 500	19,4 12 240	-	-	-	-	-	100	1600	
	90	-	-	-	-	-	-	7,17 4 300	12,6 7 750	13,7 8 380	25 15 020	30,9 19 050	47,7 28 980	58 35 500	76,4 46 280	95,5 57 850	114 71 000	90	1400	
	80	-	-	-	-	-	-	7,77 4 660	11,1 7 040	14,9 9 490	22,4 13 940	32,5 19 900	46,5 27 970	59,1 36 250	76,7 48 420	95,9 60 520	115 71 170	80	1250	
	80	0,27 155	0,45 270	0,55 335	0,92 580	1,06 670	2,14 1 250	4,29 2 560	5,03 3 000	8,88 5 300	9,76 6 000	18,8 11 220	-	-	-	-	-	80	1250	
	71	-	-	-	-	-	-	7,33 4 390	12,6 7 750	13,7 8 380	25 15 020	32,2 19 820	47,7 28 980	58 35 500	76,4 46 280	95,5 57 850	114 71 000	71	1120	
	63	-	-	-	-	-	-	7,87 4 650	11,3 7 030	15,1 9 470	22,7 13 910	32,9 19 860	47,1 27 910	59,8 36 170	77,7 48 310	97,1 60 390	129 78 900	63	1000	
	63	0,27 155	0,45 270	0,55 335	0,92 580	1,06 670	2,39 1 400	4,46 2 660	6,17 3 680	9,81 5 850	12,2 7 500	19,8 11 810	-	-	-	-	-	63	1000	
	56	-	-	-	-	-	-	7,59 4 460	12,8 7 740	13,9 8 370	25,4 14 970	33,4 20 200	48,5 28 900	67,4 40 460	77,6 46 150	97 57 690	134 82 030	56	900	
	50	-	-	-	-	-	-	7,75 4 670	11,3 7 030	15,1 9 470	21,8 14 010	31,6 20 000	45,2 28 110	57,4 36 440	78,7 48 200	98,4 60 250	131 78 720	50	800	
	50	0,29 170	0,49 300	0,58 350	1,01 640	1,13 715	2,21 1 320	4,97 2 970	6,35 3 740	9,82 6 150	14 8 490	19,9 12 440	-	-	-	-	-	50	800	
	45	-	-	-	-	-	-	7,44 4 510	12,6 7 750	16,7 10 220	24,1 15 120	33,3 21 410	46 29 170	65,3 41 680	77,7 46 140	97,1 57 680	131 79 830	45	710	
40	-	-	-	-	-	-	7,25 4 250	12,9 7 750	14,9 9 250	24 15 500	31,9 20 000	47,7 31 000	64,5 40 600	88,5 53 010	111 66 260	120 74 700	40	630		
40	0,32 185	0,52 315	0,64 385	1,06 670	1,22 775	2,74 1 640	5,37 3 210	5,93 3 610	11,2 7 030	13,1 8 240	20,9 13 120	-	-	-	-	-	40	630		

Für n_1 kleiner als 560 min⁻¹ s. Seite 195.



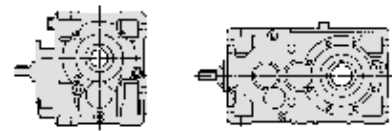
$n_{N2} \cdot L_h$ min ⁻¹ · h	i_N	P_{N2} kW																i_N	n_1 min ⁻¹	n_{N2}	
		M_{N2} N m																			
		50	63	64	80	81	100	125	140	160	180	200	225	250	280	320	321				360
200 000	35,5	-	-	-	-	-	-	6,9 4 420	12,1 7 750	15,8 10 070	25 15 030	31,9 19 730	45,9 29 180	62,5 40 000	75,1 46 430	93,8 58 030	122 77 500	35,5	560	16	
180 000	200	-	-	-	-	-	1,62 1 060	3,5 2 370	-	6,81 4 560	-	13,9 9 310	-	-	-	-	-	200	2800	14	
	160	-	-	-	-	-	-	-	5,83 3 750	8,95 5 870	12,6 8 520	18,3 11 840	25,7 17 070	36,6 24 380	50 32 760	64,1 42 720	75,5 50 260	101 69 000	160	2240	
	160	-	-	-	-	-	1,92 1 260	3,79 2 570	4,25 2 880	7,42 4 970	8,31 5 730	16,8 11 260	-	-	-	-	-	160	2240		
	125	-	-	-	-	-	-	-	6,4 4 170	10,4 7 130	13,4 9 240	20,9 14 110	26,2 17 410	43,4 28 320	53,5 35 600	71,6 49 020	89,5 61 270	104 69 830	125	1800	
	125	-	-	-	-	-	2,15 1 400	3,97 2 680	5,48 3 700	8,8 5 870	10,7 7 320	17,8 11 850	-	-	-	-	-	125	1800		
	100	-	-	-	-	-	-	-	6,41 4 290	10,2 7 160	13,6 9 620	20,4 14 170	27,6 18 880	42,3 28 440	53,8 36 860	69,9 49 230	87,4 61 540	110 76 410	100	1400	
	100	-	0,37 250	0,44 295	0,73 515	0,85 600	1,94 1 330	4,29 2 980	5,49 3 750	8,54 6 150	12,2 8 530	17,3 12 440	-	-	-	-	-	100	1400		
	90	-	-	-	-	-	-	-	6,43 4 310	11,2 7 750	12,3 8 430	22,7 15 280	27,7 19 110	43,4 29 490	52,9 36 210	69,4 47 080	86,7 58 850	102 71 150	90	1250	
80	-	-	-	-	-	-	-	7,08 4 740	10,2 7 160	13,6 9 620	20,4 14 170	29,6 20 230	42,3 28 440	53,8 36 860	69,9 49 230	87,4 61 540	106 73 560	80	1120		
80	0,24 155	0,4 270	0,49 335	0,82 580	0,95 670	1,92 1 260	3,86 2 570	4,5 3 000	7,96 5 300	8,74 6 000	16,9 11 260	-	-	-	-	-	80	1120			
71	-	-	-	-	-	-	-	6,68 4 480	11,2 7 750	12,3 8 430	22,7 15 280	29,4 20 280	43,4 29 490	51,8 35 500	69,4 47 080	86,7 58 850	102 71 000	71	1000		
63	-	-	-	-	-	-	-	7,19 4 730	10,3 7 140	13,8 9 610	20,8 14 130	30,1 20 180	43 28 360	54,7 36 750	71 49 090	88,8 61 360	118 80 170	63	900		
63	0,25 155	0,4 270	0,5 335	0,83 580	0,95 670	2,16 1 400	4,03 2 670	5,57 3 690	8,85 5 870	11 7 500	17,9 11 850	-	-	-	-	-	63	900			
56	-	-	-	-	-	-	-	6,78 4 480	11,4 7 750	12,4 8 430	23 15 240	29,8 20 270	43,9 29 420	60,1 40 610	70,2 46 980	87,8 58 730	120 82 710	56	800		
50	-	-	-	-	-	-	-	7 4 750	10,2 7 150	13,7 9 640	19,7 14 270	28,5 20 370	40,8 28 620	51,9 37 100	71,1 49 080	88,9 61 350	118 80 160	50	710		
50	0,26 170	0,44 300	0,52 355	0,9 640	1,01 720	1,97 1 320	4,43 2 980	5,66 3 750	8,71 6 150	12,5 8 530	17,6 12 440	-	-	-	-	-	50	710			
45	-	-	-	-	-	-	-	6,84 4 670	11,2 7 750	14,9 10 260	21,8 15 390	30,1 21 800	41,6 29 710	59 42 440	70,2 46 980	87,7 58 730	120 82 740	45	630		

Für n_1 kleiner als 560 min⁻¹ s. Seite 195.



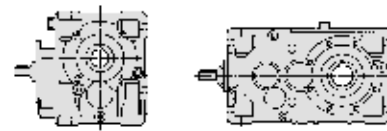
$n_{N2} \cdot L_h$ min ⁻¹ · h	i_N	P_{N2} kW																i_N	n_1 min ⁻¹	n_{N2} min ⁻¹
		M_{N2} N m																		
		50	63	64	80	81	100	125	140	160	180	200	225	250	280	320	321			
180 000	40	-	-	-	-	-	-	6,45 4 250	11,5 7 750	13,2 9 250	21,3 15 500	28,3 20 000	43,1 31 500	57,5 40 750	80 53 960	100 67 450	111 77 380	40	560	14
	40	0,29 190	0,46 315	0,57 390	0,94 670	1,1 785	2,48 1 670	4,86 3 270	5,46 3 740	10,1 7 160	11,6 8 250	18,7 13 170	-	-	-	-	-	40	560	
160 000	200	-	-	-	-	-	1,49 1 090	3,14 2 380	-	6,1 4 580	-	12,5 9 350	-	-	-	-	-	200	2500	12,5
	160	-	-	-	-	-	-	5,23 3 760	8,06 5 920	11,4 8 600	16,5 11 920	23,1 17 180	32,9 24 550	44,9 32 980	57,9 43 160	68,1 50 770	92,4 71 000	160	2000	
	160	-	-	-	-	-	1,72 1 260	3,4 2 580	3,81 2 890	6,72 5 040	7,52 5 810	15,1 11 300	-	-	-	-	-	160	2000	
	125	-	-	-	-	-	-	5,71 4 180	9,41 7 260	12 9 270	18,9 14 370	23,4 17 480	39,2 28 830	47,7 35 730	64,8 49 900	81 62 380	95,5 72 350	125	1600	
	125	-	-	-	-	-	1,93 1 420	3,56 2 700	4,89 3 710	7,91 5 940	9,55 7 380	16 11 990	-	-	-	-	-	125	1600	
	100	-	-	-	-	-	-	5,74 4 310	9,22 7 280	12,2 9 650	18,6 14 420	24,7 18 950	38,5 28 930	48,9 37 500	63,5 50 080	79,4 62 600	101 78 640	100	1250	
	100	-	0,33 250	0,39 300	0,65 515	0,77 605	1,74 1 330	3,85 2 990	4,96 3 800	7,63 6 150	11,1 8 630	15,4 12 440	-	-	-	-	-	100	1250	
	90	-	-	-	-	-	-	5,78 4 330	10,1 7 750	11 8 480	20,7 15 500	24,9 19 180	39,5 29 980	48,9 37 420	63,2 47 870	79 59 840	94,4 73 530	90	1120	
	80	-	-	-	-	-	-	6,43 4 820	9,22 7 280	12,2 9 650	18,6 14 420	26,9 20 580	38,5 28 930	48,9 37 500	63,5 50 080	79,4 62 600	98,1 76 100	80	1000	
	80	0,22 160	0,36 270	0,44 335	0,73 580	0,85 670	1,72 1 260	3,46 2 580	4,02 3 000	7,1 5 300	7,81 6 000	15,1 11 300	-	-	-	-	-	80	1000	
	71	-	-	-	-	-	-	6,03 4 490	10,1 7 750	11,1 8 480	20,8 15 500	26,6 20 350	39,7 29 960	47,4 36 090	63,4 47 840	79,3 59 800	91,5 71 000	71	900	
	63	-	-	-	-	-	-	6,51 4 810	9,34 7 270	12,3 9 650	18,8 14 390	27,2 20 540	38,9 28 870	49,5 37 410	64,3 49 970	80,4 62 460	107 81 610	63	800	
	63	0,22 160	0,36 270	0,44 335	0,73 580	0,85 670	1,94 1 420	3,61 2 700	4,97 3 710	7,95 5 930	9,76 7 500	16,1 11 980	-	-	-	-	-	63	800	
	56	-	-	-	-	-	-	6,04 4 490	10,1 7 750	11,1 8 480	20,8 15 500	26,6 20 350	39,7 29 960	53,6 40 760	63,5 47 840	79,3 59 800	107 83 030	56	710	
	50	-	-	-	-	-	-	6,33 4 840	9,22 7 280	12,4 9 820	17,8 14 530	25,8 20 740	36,9 29 150	46,9 37 780	64,3 49 970	80,3 62 470	107 81 620	50	630	
	50	0,23 170	0,39 300	0,46 355	0,8 645	0,9 720	1,74 1 320	3,94 2 990	5,06 3 780	7,73 6 150	11,2 8 620	15,6 12 440	-	-	-	-	-	50	630	

Für n_1 kleiner als 560 min⁻¹ s. Seite 195.



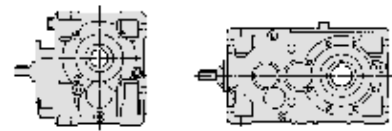
$n_{N2} \cdot L_h$ min ⁻¹ · h	i_N	P_{N2} kW																i_N	n_1 min ⁻¹	n_{N2} min ⁻¹	
		M_{N2} N m																			
		... / i																			
		50	63	64	80	81	100	125	140	160	180	200	225	250	280	320	321	360			
160 000	45	-	-	-	-	-	-	-	6,3 4 840	9,96 7 750	13,3 10 300	19,5 15 500	26,7 21 800	37,6 30 240	53,3 43 200	63,5 47 830	79,4 59 790	111 85 720	45	560	12,5
									C21/45,1	C21/45,6	C21/45,4	C21/46,6	C21/47,8	C21/47,1	C21/47,5	C21/44,2	C21/44,2	C21/45,4			
140 000	200	-	-	-	-	-	1,34 1 100	2,82 2 390	-	5,49 4 590	-	11,2 9 380	-	-	-	-	-	-	200	2240	11,2
							ICI/192	ICI/199		ICI/196		ICI/196									
	160	-	-	-	-	-	-	-	4,78 3 820	7,37 6 010	10,4 8 730	15,1 12 110	21,1 17 460	30,1 24 940	41,1 33 510	52,9 43 850	62,2 51 590	83,2 71 000	160	1800	
									C21/151	C21/154	C21/158	C21/151	C21/156	C21/156	C21/154	C21/156	C21/156	C21/156	C21/161		
	160	-	-	-	-	-	1,55 1 270	3,07 2 590	3,47 2 920	6,12 5 100	6,85 5 880	13,6 11 340	-	-	-	-	-	-	160	1800	
							ICI/154	ICI/159	ICI/159	ICI/157	ICI/162	ICI/157									
	125	-	-	-	-	-	-	-	5,01 4 200	8,4 7 400	10,5 9 310	16,9 14 660	20,5 17 550	35 29 410	41,9 35 880	57,8 50 920	72,3 63 650	84,1 72 830	125	1400	
									C21/123	C21/129	C21/130	C21/127	C21/125	C21/123	C21/125	C21/129	C21/129	C21/129	C21/127		
	125	-	-	-	-	-	1,73 1 450	3,18 2 760	4,29 3 720	7,07 6 060	8,49 7 500	14,3 12 230	-	-	-	-	-	-	125	1400	
							ICI/123	ICI/127	ICI/127	ICI/126	ICI/130	ICI/126									
	100	-	-	-	-	-	-	-	5,16 4 320	8,4 7 400	10,9 9 690	16,9 14 660	22,3 19 020	35 29 410	44,6 38 120	57,8 50 920	72,3 63 650	91,1 78 910	100	1120	
									C21/98,2	C21/103	C21/104	C21/102	C21/100	C21/98,5	C21/100	C21/103	C21/103	C21/102			
	100	-	0,3 255	0,35 300	0,59 515	0,69 605	1,56 1 330	3,46 3 000	4,52 3 860	6,83 6 150	9,76 8 500	13,8 12 440	-	-	-	-	-	-	100	1120	
			ICI/99,4	ICI/99,4	ICI/103	ICI/103	ICI/100	ICI/102	ICI/100	ICI/106	ICI/102	ICI/106									
90	-	-	-	-	-	-	-	5,18 4 340	8,98 7 750	9,89 8 500	18,5 15 500	22,3 19 250	35,9 30 500	45,2 38 710	57,4 48 700	71,7 60 870	87,2 76 070	90	1000		
								C21/87,8	C21/90,4	C21/90	C21/87,9	C21/90,3	C21/89	C21/89,7	C21/88,8	C21/88,8	C21/91,4				
80	-	-	-	-	-	-	-	5,88 4 900	8,44 7 400	11 9 680	17 14 650	24,6 20 910	35,2 29 390	44,7 38 100	58,1 50 880	72,6 63 600	91,1 78 550	80	900		
								C21/78,6	C21/82,7	C21/83,1	C21/81,4	C21/80,2	C21/78,8	C21/80,3	C21/82,6	C21/82,6	C21/81,2				
80	0,2 160	0,32 270	0,4 335	0,66 580	0,76 670	1,56 1 270	3,12 2 590	3,62 3 000	6,39 5 300	7,03 6 000	13,7 11 330	-	-	-	-	-	-	80	900		
	ICI/75,2	ICI/79,5	ICI/79,5	ICI/82,7	ICI/82,7	ICI/76,7	ICI/78,1	ICI/78,1	ICI/78,1	ICI/80,5	ICI/78,1										
71	-	-	-	-	-	-	-	5,38 4 510	8,98 7 750	9,89 8 500	18,5 15 500	23,7 20 420	35,9 30 500	43,7 37 390	57,4 48 700	71,7 60 870	83,9 73 230	71	800		
								C21/70,2	C21/72,3	C21/72	C21/70,3	C21/72,2	C21/71,2	C21/71,7	C21/71,1	C21/71,1	C21/73,1				
63	-	-	-	-	-	-	-	5,88 4 900	8,44 7 400	11 9 680	17 14 650	24,6 20 910	35,2 29 390	44,7 38 100	58,1 50 880	72,6 63 600	96,5 83 100	63	710		
								C21/62	C21/65,2	C21/65,5	C21/64,2	C21/63,2	C21/62,1	C21/63,3	C21/65,1	C21/65,1	C21/64				
63	0,2 160	0,32 270	0,39 335	0,65 580	0,75 670	1,75 1 440	3,27 2 750	4,43 3 720	7,19 6 040	8,66 7 500	14,5 12 190	-	-	-	-	-	-	63	710		
	ICI/60,1	ICI/63,6	ICI/63,6	ICI/66,2	ICI/66,2	ICI/61,3	ICI/62,5	ICI/62,5	ICI/62,5	ICI/64,4	ICI/62,5										
56	-	-	-	-	-	-	-	5,36 4 500	8,97 7 750	9,88 8 500	18,4 15 500	23,7 20 420	35,8 30 500	47,7 40 910	57,3 48 710	71,7 60 890	95,4 83 340	56	630		
								C21/55,4	C21/57	C21/56,8	C21/55,5	C21/56,9	C21/56,1	C21/56,6	C21/56	C21/56	C21/57,6				
50	-	-	-	-	-	-	-	5,73 4 930	8,34 7 410	11,2 9 990	16,1 14 790	23,3 21 110	33,4 29 670	42,4 38 460	58,1 50 870	72,7 63 590	96,6 83 090	50	560		
								C21/50,4	C21/52,1	C21/52,4	C21/53,9	C21/53,1	C21/52,1	C21/53,1	C21/51,3	C21/51,3	C21/50,5				
50	0,2 170	0,35 305	0,41 355	0,72 645	0,8 725	1,55 1 320	3,52 3 000	4,58 3 850	6,87 6 150	10,1 8 770	13,9 12 440	-	-	-	-	-	-	50	560		
	ICI/49	ICI/50,9	ICI/50,9	ICI/53	ICI/53	ICI/49,9	ICI/50	ICI/49,3	ICI/52,5	ICI/50,8	ICI/52,5										
125 000	200	-	-	-	-	1,2 1 100	2,53 2 400	-	4,92 4 610	-	10 9 410	-	-	-	-	-	-	200	2000	10	
						ICI/192	ICI/199		ICI/196		ICI/196										

Für n_1 kleiner als 560 min⁻¹ s. Seite 195.



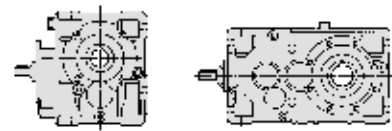
$n_{N2} \cdot L_h$ min ⁻¹ · h	i_N	P_{N2} kW																i_N	n_1	n_{N2} min ⁻¹			
		M_{N2} N m																					
		... / i																					
		50	63	64	80	81	100	125	140	160	180	200	225	250	280	320	321	360					
125 000	160	-	-	-	-	-	-	-	4,33 3 890	6,67 6 120	9,4 8 890	13,6 12 330	19,1 17 770	27,2 25 390	37,2 34 110	47,9 44 640	56,3 52 520	76 73 000	160	1600	10		
									C21/151	C21/154	C21/158	C21/151	C21/156	C21/156	C21/154	C21/156	C21/156	C21/161					
	160	-	-	-	-	-	1,38 1 270	2,74 2 600	3,13 2 970	5,52 5 180	6,18 5 970	12,1 11 380	-	-	-	-	-	-	160	1600			
							ICI/154	ICI/159	ICI/159	ICI/157	ICI/162	ICI/157											
	125	-	-	-	-	-	-	-	4,49 4 210	7,6 7 500	9,42 9 340	15,4 14 920	18,4 17 610	31,8 29 920	37,6 36 010	52,5 51 800	65,7 64 750	75,4 73 090	125	1250			
									C21/123	C21/129	C21/130	C21/127	C21/125	C21/123	C21/125	C21/129	C21/129	C21/127					
	125	-	-	-	-	-	1,55 1 460	2,89 2 810	3,85 3 740	6,42 6 160	7,58 7 500	13 12 440	-	-	-	-	-	-	125	1250			
							ICI/123	ICI/127	ICI/127	ICI/126	ICI/130	ICI/126											
	100	-	-	-	-	-	-	-	4,62 4 340	7,6 7 500	9,8 9 720	15,4 14 920	19,9 19 080	31,8 29 920	40,5 38 780	52,5 51 800	65,7 64 750	81,7 79 190	100	1000			
									C21/98,2	C21/103	C21/104	C21/102	C21/100	C21/98,5	C21/100	C21/103	C21/103	C21/102					
	100	-	0,27 255	0,32 300	0,53 520	0,62 610	1,4 1 340	3,1 3 010	4,1 3 930	6,1 6 150	8,72 8 500	12,3 12 440	-	-	-	-	-	-	100	1000			
			ICI/99,4	ICI/99,4	ICI/103	ICI/103	ICI/100	ICI/102	ICI/100	ICI/106	ICI/102	ICI/106											
90	-	-	-	-	-	-	-	4,68 4 360	8,08 7 750	8,9 8 500	16,6 15 500	20,2 19 310	32,8 30 990	41 39 020	52,5 49 480	65,6 61 850	81 78 510	90	900				
								C21/87,8	C21/90,4	C21/90	C21/87,9	C21/90,3	C21/89	C21/89,7	C21/88,8	C21/88,8	C21/91,4						
80	-	-	-	-	-	-	-	5,32 4 990	7,6 7 500	9,8 9 720	15,4 14 920	22,2 21 200	31,8 29 920	40,5 38 780	52,5 51 800	65,7 64 750	83,9 81 370	80	800				
								C21/78,6	C21/82,7	C21/83,1	C21/81,4	C21/80,2	C21/78,8	C21/80,3	C21/82,6	C21/82,6	C21/81,2						
80	0,18 160	0,29 270	0,35 335	0,59 580	0,69 675	1,39 1 270	2,78 2 600	3,22 3 000	5,68 5 300	6,25 6 000	12,2 11 380	-	-	-	-	-	-	80	800				
	ICI/75,2	ICI/79,5	ICI/79,5	ICI/82,7	ICI/82,7	ICI/76,7	ICI/78,1	ICI/78,1	ICI/78,1	ICI/80,5	ICI/78,1												
71	-	-	-	-	-	-	-	4,79 4 530	7,97 7 750	8,78 8 500	16,4 15 500	21,1 20 500	32,4 31 050	40,2 38 750	51,9 49 590	64,8 61 980	77,2 75 900	71	710				
								C21/70,2	C21/72,3	C21/72	C21/70,3	C21/72,2	C21/71,2	C21/71,7	C21/71,1	C21/71,1	C21/73,1						
63	-	-	-	-	-	-	-	5,31 4 990	7,59 7 500	9,79 9 720	15,3 14 920	22,1 21 200	31,8 29 930	40,4 38 790	52,5 51 810	65,6 64 760	87,2 84 620	63	630				
								C21/62	C21/65,2	C21/65,5	C21/64,2	C21/63,2	C21/62,1	C21/63,3	C21/65,1	C21/65,1	C21/64						
63	0,18 165	0,28 270	0,35 335	0,58 580	0,68 680	1,56 1 450	2,95 2 800	3,94 3 740	6,49 6 150	7,68 7 500	13,1 12 420	-	-	-	-	-	-	63	630				
	ICI/60,1	ICI/63,6	ICI/63,6	ICI/66,2	ICI/66,2	ICI/61,3	ICI/62,5	ICI/62,5	ICI/62,5	ICI/64,4	ICI/62,5												
56	-	-	-	-	-	-	-	4,77 4 500	7,97 7 750	8,78 8 500	16,4 15 500	21,1 20 500	32,4 31 050	42,6 41 070	51,9 49 580	64,9 61 980	85,1 83 650	56	560				
								C21/55,4	C21/57	C21/56,8	C21/55,5	C21/56,9	C21/56,1	C21/56,6	C21/56	C21/56	C21/57,6						
112 000	200	-	-	-	-	-	1,08 1 110	2,28 2 410	-	4,44 4 630	-	9,06 9 450	-	-	-	-	-	-	200	1800	9		
							ICI/192	ICI/199		ICI/196		ICI/196											
	160	-	-	-	-	-	-	3,86 3 970	5,95 6 250	8,39 9 070	12,2 12 580	17 18 130	24,3 25 910	33,2 34 810	42,7 45 550	50,3 53 590	66,5 73 000	160	1400				
								C21/151	C21/154	C21/158	C21/151	C21/156	C21/156	C21/154	C21/156	C21/156	C21/161						
	160	-	-	-	-	-	1,22 1 280	2,41 2 610	2,77 3 000	4,91 5 260	5,43 6 000	10,7 11 430	-	-	-	-	-	160	1400				
						ICI/154	ICI/159	ICI/159	ICI/157	ICI/162	ICI/157												
125	-	-	-	-	-	-	-	4,04 4 230	6,81 7 500	8,47 9 380	14 15 160	16,5 17 670	29 30 420	33,8 36 130	47,9 52 670	59,1 65 000	67,8 73 340	125	1120				
								C21/123	C21/129	C21/130	C21/127	C21/125	C21/123	C21/125	C21/129	C21/129	C21/127						
125	-	-	-	-	-	1,39 1 460	2,63 2 850	3,46 3 750	5,85 6 270	6,79 7 500	11,8 12 650	-	-	-	-	-	-	125	1120				
						ICI/123	ICI/127	ICI/127	ICI/126	ICI/130	ICI/126												

Für n_1 kleiner als 560 min⁻¹ s. Seite 195.



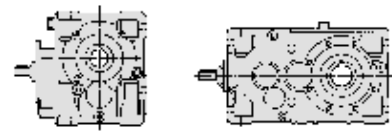
$n_{N2} \cdot L_h$ min ⁻¹ · h	i_N	P_{N2} kW M_{N2} N m ... / i																i_N	n_1 min ⁻¹	n_{N2} min ⁻¹			
		50	63	64	80	81	100	125	140	160	180	200	225	250	280	320	321				360		
112 000	100	-	-	-	-	-	-	-	4,18 4 350 C21/98,2	6,84 7 500 C21/103	8,85 9 750 C21/104	14 15 150 C21/102	18 19 150 C21/100	29,1 30 400 C21/98,5	36,6 38 990 C21/100	48 52 630 C21/103	59,3 65 000 C21/103	73,7 79 460 C21/102	100	900	9		
	100	-	0,24 255 ICI/99,4	0,28 300 ICI/99,4	0,47 520 ICI/103	0,56 610 ICI/103	1,26 1 340 ICI/100	2,8 3 020 ICI/102	3,75 3 990 ICI/100	5,49 6 150 ICI/106	8,07 8 750 ICI/102	11,1 12 440 ICI/106	-	-	-	-	-	-	100	900			
	90	-	-	-	-	-	-	-	4,17 4 370 C21/87,8	7,18 7 750 C21/90,4	7,91 8 500 C21/90	14,8 15 500 C21/87,9	18 19 380 C21/90,3	29,7 31 500 C21/89	36,6 39 160 C21/89,7	47,5 50 370 C21/88,8	59,4 62 960 C21/88,8	73,7 80 390 C21/91,4	90	800			
	80	-	-	-	-	-	-	-	4,73 5 000 C21/78,6	6,75 7 500 C21/82,7	8,73 9 750 C21/83,1	13,9 15 190 C21/81,4	19,7 21 200 C21/80,2	28,8 30 470 C21/78,8	36,6 39 490 C21/80,3	47,5 52 740 C21/82,6	58,5 65 000 C21/82,6	77,2 84 340 C21/81,2	80	710			
	80	0,16 165 ICI/75,2	0,25 270 ICI/79,5	0,31 335 ICI/79,5	0,53 585 ICI/82,7	0,62 690 ICI/82,7	1,24 1 270 ICI/76,7	2,48 2 610 ICI/78,1	2,85 3 000 ICI/78,1	5,04 5 300 ICI/78,1	5,54 6 000 ICI/80,5	10,9 11 420 ICI/78,1	-	-	-	-	-	-	80	710			
	71	-	-	-	-	-	-	-	4,27 4 540 C21/70,2	7,07 7 750 C21/72,3	7,79 8 500 C21/72	14,5 15 500 C21/70,3	18,8 20 580 C21/72,2	29,2 31 500 C21/71,2	36,9 40 170 C21/71,7	46,9 50 490 C21/71,1	58,6 63 110 C21/71,1	71 78 670 C21/73,1	71	630			
	63	-	-	-	-	-	-	-	4,73 5 000 C21/62	6,75 7 500 C21/65,2	8,73 9 750 C21/65,5	13,9 15 190 C21/63,2	19,7 21 200 C21/63,2	28,8 30 470 C21/62,1	36,6 39 490 C21/63,3	47,5 52 740 C21/65,1	58,5 65 000 C21/65,1	77,8 85 000 C21/64	63	560			
	63	0,16 165 ICI/60,1	0,25 270 ICI/63,6	0,31 335 ICI/63,6	0,52 590 ICI/66,2	0,61 690 ICI/66,2	1,39 1 450 ICI/61,3	2,67 2 850 ICI/62,5	3,52 3 750 ICI/62,5	5,88 6 260 ICI/62,5	6,83 7 500 ICI/64,4	11,9 12 640 ICI/62,5	-	-	-	-	-	-	63	560			
	100 000	200	-	-	-	-	-	0,97 1 110 ICI/192	2,04 2 410 ICI/199	-	3,96 4 640 ICI/196	-	8,09 9 480 ICI/196	-	-	-	-	-	-	200		1600	8
		160	-	-	-	-	-	-	-	3,51 4 040 C21/151	5,41 6 360 C21/154	7,62 9 230 C21/158	11,1 12 800 C21/151	15,5 18 450 C21/156	22,1 26 350 C21/156	30,1 35 410 C21/154	38,7 46 200 C21/156	45,7 54 500 C21/156	59,4 73 000 C21/161	160		1250	
160		-	-	-	-	-	1,09 1 280 ICI/154	2,16 2 620 ICI/159	2,47 3 000 ICI/159	4,38 5 260 ICI/157	4,85 6 000 ICI/162	9,55 11 470 ICI/157	-	-	-	-	-	-	160	1250			
125		-	-	-	-	-	-	-	3,62 4 240 C21/123	6,08 7 500 C21/129	7,59 9 410 C21/130	12,7 15 430 C21/127	14,8 17 740 C21/125	26,1 30 700 C21/123	30,3 36 260 C21/125	43 53 000 C21/129	52,7 65 000 C21/129	60,7 73 610 C21/127	125	1000			
125		-	-	-	-	-	1,25 1 470 ICI/123	2,39 2 900 ICI/127	3,1 3 760 ICI/127	5,31 6 380 ICI/126	6,06 7 500 ICI/130	10,6 12 710 ICI/126	-	-	-	-	-	-	125	1000			
100		-	-	-	-	-	-	-	3,73 4 370 C21/98,2	6,08 7 500 C21/103	7,9 9 790 C21/104	12,7 15 430 C21/102	16,1 19 220 C21/100	26,1 30 700 C21/98,5	32,7 39 130 C21/100	43 53 000 C21/103	52,7 65 000 C21/103	65,8 79 750 C21/102	100	800			
100		-	0,22 255 ICI/99,4	0,25 300 ICI/99,4	0,42 520 ICI/103	0,5 615 ICI/103	1,13 1 350 ICI/100	2,5 3 030 ICI/102	3,39 4 060 ICI/100	4,88 6 150 ICI/106	7,18 8 750 ICI/102	9,87 12 440 ICI/106	-	-	-	-	-	-	100	800			
90		-	-	-	-	-	-	-	3,72 4 390 C21/87,8	6,37 7 750 C21/90,4	7,02 8 500 C21/90	13,1 15 500 C21/87,9	16 19 460 C21/90,3	26,3 31 500 C21/89	32,6 39 310 C21/89,7	42,9 51 290 C21/88,8	53,6 64 110 C21/88,8	65,6 80 690 C21/91,4	90	710			
80		-	-	-	-	-	-	-	4,2 5 000 C21/78,6	5,99 7 500 C21/82,7	7,74 9 750 C21/83,1	12,5 15 460 C21/81,4	17,4 21 200 C21/80,2	25,7 30 700 C21/78,8	33 40 210 C21/80,3	42,3 53 000 C21/82,6	51,9 65 000 C21/82,6	69 85 000 C21/81,2	80	630			
80		0,14 165 ICI/75,2	0,23 270 ICI/79,5	0,28 335 ICI/79,5	0,48 595 ICI/82,7	0,56 700 ICI/82,7	1,1 1 280 ICI/76,7	2,21 2 620 ICI/78,1	2,53 3 000 ICI/78,1	4,48 5 300 ICI/78,1	4,92 6 000 ICI/80,5	9,68 11 460 ICI/78,1	-	-	-	-	-	-	80	630			

Für n_1 kleiner als 560 min⁻¹ s. Seite 195.



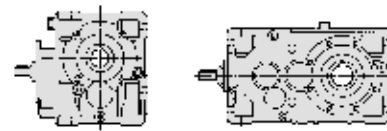
$n_{N2} \cdot L_h$ min ⁻¹ · h	i_N	P_{N2} kW																i_N	n_1 min ⁻¹	n_{N2} min ⁻¹
		M_{N2} N m																		
		50	63	64	80	81	100	125	140	160	180	200	225	250	280	320	321			
100 000	71	-	-	-	-	-	-	3,81 4 560	6,28 7 750	6,92 8 500	12,9 15 500	16,7 20 600	25,9 31 500	33,7 41 200	42,4 51 400	53 64 250	65,4 81 500	71	560	8
90 000	200	-	-	-	-	-	0,85 1 110	1,79 2 420	-	3,48 4 660	-	7,1 9 520	-	-	-	-	-	200	1400	7,1
	160	-	-	-	-	-	-	-	3,2 4 110	4,93 6 460	6,85 9 250	10,1 13 010	13,9 18 500	19,9 26 500	27,4 36 000	34,7 46 200	40,9 54 500	53,2 73 000	160	1120
	160	-	-	-	-	-	0,98 1 280	1,94 2 630	2,21 3 000	3,92 5 260	4,35 6 000	8,59 11 510	-	-	-	-	-	160	1120	
	125	-	-	-	-	-	-	-	3,27 4 260	5,47 7 500	6,85 9 440	11,5 15 500	13,4 17 800	23,5 30 700	27,3 36 380	38,7 53 000	47,5 65 000	54,8 73 850	125	900
	125	-	-	-	-	-	1,13 1 470	2,19 2 950	2,8 3 780	4,86 6 480	5,46 7 500	9,56 12 750	-	-	-	-	-	125	900	
100	-	-	-	-	-	-	-	3,31 4 370	5,4 7 500	7,03 9 830	11,3 15 500	14,3 19 290	23,2 30 700	29,1 39 280	38,2 53 000	46,8 65 000	58,6 80 000	100	710	
100	-	0,19 255	0,23 305	0,38 525	0,44 615	1 1 350	2,22 3 040	3,07 4 140	4,33 6 150	6,37 8 750	8,76 12 440	-	-	-	-	-	100	710		
90	-	-	-	-	-	-	-	3,31 4 400	5,66 7 750	6,23 8 500	11,6 15 500	14,3 19 500	23,3 31 500	29 39 460	38,8 52 230	48,5 65 280	58,5 81 000	90	630	
80	-	-	-	-	-	-	-	3,73 5 000	5,32 7 500	6,88 9 750	11,2 15 500	15,5 21 200	22,9 30 700	29,9 40 930	37,6 53 000	46,2 65 000	61,4 85 000	80	560	
80	0,13 165	0,2 275	0,25 345	0,43 610	0,5 710	0,98 1 280	1,97 2 630	2,25 3 000	3,98 5 300	4,37 6 000	8,63 11 500	-	-	-	-	-	80	560		
80 000	200	-	-	-	-	-	0,76 1 120	1,6 2 430	-	3,12 4 680	-	6,37 9 550	-	-	-	-	-	200	1250	6,3
	160	-	-	-	-	-	-	-	2,9 4 180	4,42 6 500	6,11 9 250	9,12 13 200	12,4 18 500	17,8 26 500	24,8 36 500	31 46 200	36,5 54 500	47,5 73 000	160	1000
	160	-	-	-	-	-	0,88 1 290	1,74 2 640	1,98 3 000	3,5 5 260	3,88 6 000	7,69 11 550	-	-	-	-	-	160	1000	
	125	-	-	-	-	-	-	-	2,92 4 270	4,86 7 500	6,12 9 480	10,2 15 500	11,9 17 860	20,9 30 700	24,4 36 520	34,4 53 000	42,2 65 000	48,9 74 130	125	800
	125	-	-	-	-	-	1,01 1 480	1,98 3 000	2,5 3 790	4,33 6 500	4,85 7 500	8,53 12 800	-	-	-	-	-	125	800	
100	-	-	-	-	-	-	-	2,94 4 370	4,79 7 500	6,27 9 860	10 15 500	12,7 19 360	20,6 30 700	25,9 39 430	33,9 53 000	41,5 65 000	52 80 000	100	630	
100	-	0,17 255	0,2 305	0,34 525	0,39 615	0,89 1 360	1,98 3 060	2,77 4 210	3,84 6 150	5,65 8 750	7,77 12 440	-	-	-	-	-	100	630		

Für n_1 kleiner als 560 min⁻¹ s. Seite 195.



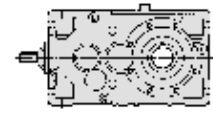
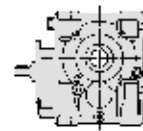
$n_{N2} \cdot L_h$ min ⁻¹ · h	i_N	P_{N2} kW																i_N	n_1 min ⁻¹	n_{N2} min ⁻¹
		M_{N2} N m																		
		50	63	64	80	81	100	125	140	160	180	200	225	250	280	320	321			
80 000	90	-	-	-	-	-	-	2,95 4 420	5,03 7 750	5,54 8 500	10,3 15 500	12,7 19 500	20,8 31 500	25,9 39 610	35,1 53 160	43,9 66 450	52,2 81 300	90	560	6,3
		C2I/87,8 C2I/90,4 C2I/90 C2I/87,9 C2I/90,3 C2I/89 C2I/89,7 C2I/88,8 C2I/88,8 C2I/91,4																		
71 000	200	-	-	-	-	-	0,68 1 120	1,44 2 440	-	2,8 4 700	-	5,72 9 590	-	-	-	-	-	200	1120	5,6
		ICI/192 ICI/199 ICI/196 ICI/196																		
	160	-	-	-	-	-	-	-	2,66 4 240	3,98 6 500	5,5 9 250	8,21 13 200	11,2 18 500	16 26 500	22,4 36 500	27,9 46 200	32,9 54 500	42,8 73 000	160	900
		C2I/151 C2I/154 C2I/158 C2I/151 C2I/156 C2I/156 C2I/154 C2I/156 C2I/156 C2I/161																		
	160	-	-	-	-	-	0,79 1 290	1,57 2 640	1,78 3 000	3,15 5 260	3,49 6 000	6,95 11 590	-	-	-	-	-	160	900	
		ICI/154 ICI/159 ICI/159 ICI/157 ICI/162 ICI/157																		
	125	-	-	-	-	-	-	-	2,6 4 290	4,32 7 500	5,44 9 500	9,06 15 500	10,6 17 930	18,5 30 700	21,7 36 660	30,5 53 000	37,4 65 000	43,6 74 400	125	710
		C2I/123 C2I/129 C2I/130 C2I/127 C2I/125 C2I/123 C2I/125 C2I/129 C2I/129 C2I/127																		
125	-	-	-	-	-	0,9 1 480	1,75 3 000	2,22 3 810	3,84 6 500	4,31 7 500	7,57 12 800	-	-	-	-	-	125	710		
	ICI/123 ICI/127 ICI/127 ICI/126 ICI/130 ICI/126																			
100	-	-	-	-	-	-	-	2,61 4 370	4,26 7 500	5,59 9 900	8,93 15 500	11,4 19 430	18,3 30 700	23,1 39 580	30,1 53 000	36,9 65 000	46,2 80 000	100	560	
	C2I/98,2 C2I/103 C2I/104 C2I/102 C2I/100 C2I/98,5 C2I/100 C2I/103 C2I/103 C2I/103 C2I/102																			
100	-	0,15 255	0,18 305	0,3 530	0,35 615	0,8 1 360	1,77 3 070	2,51 4 290	3,42 6 150	5,02 8 750	6,91 12 440	-	-	-	-	-	100	560		
	ICI/99,4 ICI/99,4 ICI/103 ICI/103 ICI/100 ICI/102 ICI/100 ICI/106 ICI/102 ICI/106																			
63 000	200	-	-	-	-	-	0,61 1 130	1,29 2 450	-	2,51 4 710	-	5,13 9 620	-	-	-	-	-	200	1000	5
		ICI/192 ICI/199 ICI/196 ICI/196																		
	160	-	-	-	-	-	-	-	2,4 4 320	3,54 6 500	4,89 9 250	7,3 13 200	9,93 18 500	14,2 26 500	19,9 36 500	24,8 46 200	29,2 54 500	38 73 000	160	800
		C2I/151 C2I/154 C2I/158 C2I/151 C2I/156 C2I/156 C2I/154 C2I/156 C2I/156 C2I/161																		
	160	-	-	-	-	-	0,71 1 300	1,4 2 650	1,58 3 000	2,8 5 260	3,1 6 000	6,2 11 630	-	-	-	-	-	160	800	
		ICI/154 ICI/159 ICI/159 ICI/157 ICI/162 ICI/157																		
125	-	-	-	-	-	-	-	2,31 4 310	3,83 7 500	4,83 9 500	8,04 15 500	9,48 18 000	16,5 30 700	19,3 36 790	27,1 53 000	33,2 65 000	38,8 74 680	125	630	
	C2I/123 C2I/129 C2I/130 C2I/127 C2I/125 C2I/123 C2I/125 C2I/129 C2I/129 C2I/127																			
125	-	-	-	-	-	0,8 1 490	1,56 3 000	1,98 3 820	3,41 6 500	3,82 7 500	6,72 12 800	-	-	-	-	-	125	630		
	ICI/123 ICI/127 ICI/127 ICI/126 ICI/130 ICI/126																			
56 000	200	-	-	-	-	-	0,55 1 130	1,17 2 460	-	2,27 4 730	-	4,63 9 650	-	-	-	-	-	200	900	4,5
		ICI/192 ICI/199 ICI/196 ICI/196																		
	160	-	-	-	-	-	-	-	2,16 4 370	3,14 6 500	4,34 9 250	6,48 13 200	8,81 18 500	12,6 26 500	17,6 36 500	22 46 200	25,9 54 500	33,7 73 000	160	710
		C2I/151 C2I/154 C2I/158 C2I/151 C2I/156 C2I/156 C2I/154 C2I/156 C2I/156 C2I/161																		
	160	-	-	-	-	-	0,63 1 300	1,25 2 660	1,4 3 000	2,49 5 260	2,76 6 000	5,52 11 670	-	-	-	-	-	160	710	
		ICI/154 ICI/159 ICI/159 ICI/157 ICI/162 ICI/157																		
125	-	-	-	-	-	-	-	2,06 4 320	3,4 7 500	4,29 9 500	7,15 15 500	8,43 18 000	14,6 30 700	17,3 36 930	24,1 53 000	29,5 65 000	34,6 74 960	125	560	
	C2I/123 C2I/129 C2I/130 C2I/127 C2I/125 C2I/123 C2I/125 C2I/129 C2I/129 C2I/127																			
125	-	-	-	-	-	0,71 1 490	1,38 3 000	1,77 3 830	3,03 6 500	3,4 7 500	5,97 12 800	-	-	-	-	-	125	560		
	ICI/123 ICI/127 ICI/127 ICI/126 ICI/130 ICI/126																			

Für n_1 kleiner als 560 min⁻¹ s. Seite 195.



$n_{N2} \cdot L_h$ min ⁻¹ · h	i_N	P_{N2} kW																i_N	n_1 min ⁻¹	n_{N2} min ⁻¹		
		M_{N2} N m																				
		... / i																				
		50	63	64	80	81	100	125	140	160	180	200	225	250	280	320	321	360				
50 000	200	-	-	-	-	-	0,49 1 130 ICI/192	1,04 2 470 ICI/199	-	2,02 4 750 ICI/196	-	4,13 9 690 ICI/196	-	-	-	-	-	-	-	200	800	4
	160	-	-	-	-	-	-	-	1,91 4 370 C2I/151	2,79 6 500 C2I/154	3,85 9 250 C2I/158	5,75 13 200 C2I/151	7,82 18 500 C2I/156	11,2 26 500 C2I/156	15,7 36 500 C2I/154	19,5 46 200 C2I/156	23 54 500 C2I/156	29,9 73 000 C2I/161	160	630		
	160	-	-	-	-	-	0,56 1 310 ICI/154	1,11 2 670 ICI/159	1,25 3 000 ICI/159	2,21 5 260 ICI/157	2,44 6 000 ICI/162	4,92 11 720 ICI/157	-	-	-	-	-	-	160	630		
45 000	200	-	-	-	-	-	0,44 1 140 ICI/192	0,93 2 480 ICI/199	-	1,8 4 760 ICI/196	-	3,68 9 730 ICI/196	-	-	-	-	-	-	-	200	710	3,55
	160	-	-	-	-	-	-	-	1,7 4 370 C2I/151	2,48 6 500 C2I/154	3,42 9 250 C2I/158	5,11 13 200 C2I/151	6,95 18 500 C2I/156	9,95 26 500 C2I/156	13,9 36 500 C2I/154	17,3 46 200 C2I/156	20,5 54 500 C2I/156	26,6 73 000 C2I/161	160	560		
	160	-	-	-	-	-	0,5 1 310 ICI/154	0,99 2 680 ICI/159	1,11 3 000 ICI/159	1,96 5 260 ICI/157	2,17 6 000 ICI/162	4,39 11 760 ICI/157	-	-	-	-	-	-	160	560		
40 000	200	-	-	-	-	-	0,39 1 140 ICI/192	0,83 2 490 ICI/199	-	1,61 4 780 ICI/196	-	3,27 9 750 ICI/196	-	-	-	-	-	-	-	200	630	3,15
35 500	200	-	-	-	-	-	0,35 1 150 ICI/192	0,74 2 500 ICI/199	-	1,43 4 800 ICI/196	-	2,91 9 750 ICI/196	-	-	-	-	-	-	-	200	560	2,8

Für n_1 kleiner als 560 min⁻¹ s. Seite 195.



Übersicht Übersetzungen i , Drehmomente M_{N2} [N m] gültig für $n_1 \leq 90 \text{ min}^{-1}$

i_N	i																	
	M_{N2} [N m]																	
	50	63	64	80	81	100	125	140	160	180	200	225	250	280	320	321	360	
R CI	4	-	-	-	-	-	-	-	-	-	4,1 6 300	-	4 ¹⁾ 12 200	-	3,9 21 200	3,9 26 500	-	
	5	-	-	-	-	-	5,06 2 300	-	4,89 3 870	-	5,11 9 000	-	5,06 18 500	-	4,89 31 500	4,89 38 700	-	
	6,3	6,53 175	6,57 315	6,57 387	6,27 670	6,27 750	6,53 1 360	6,57 3 000	-	6,27 5 600	-	6,53 11 500	-	6,57 24 300	-	6,27 40 000	6,27 50 000	-
	8	7,85 195	8 ¹⁾ 325	8 ¹⁾ 400	8,33 690	8,33 800	7,85 1 650	8 3 350	8,15 4 120	8,27 7 300	8,31 8 250	8,27 14 500	8,14 16 000	8,21 25 000	8,15 33 500	7,83 40 000	7,83 53 000	8 ¹⁾ 65 000
	9	-	-	-	-	-	-	-	9 ¹⁾ 4 500	9,04 6 000	9,33 9 250	8,93 12 500	9,33 18 000	9,04 28 000	9 ¹⁾ 36 500	8,75 ¹⁾ 45 000	8,75 ¹⁾ 58 000	9,2 ¹⁾ 73 000
	10	10,3 195	10 ¹⁾ 335	10 ¹⁾ 412	10,4 710	10,4 850	9,81 1 700	10 ¹⁾ 3 000	10,2 3 450	10,3 6 900	10,4 7 750	10,3 13 200	10,2 15 000	10 ¹⁾ 30 000	10,2 35 500	10,2 47 500	10,2 58 000	10 ¹⁾ 67 000
	11,2	-	-	-	-	-	-	-	11,3 3 870	11,4 6 500	11,7 8 250	11,3 11 500	11,7 16 500	11,4 24 300	11,3 ¹⁾ 34 500	11 41 200	11 48 700	11,5 ¹⁾ 77 500
	12,5	12,4 200	12,6 345	12,6 437	13,1 730	13,1 875	12,4 1 650	12,6 3 450	12,9 3 870	13 7 500	13,1 8 500	13 12 500	12,8 15 000	12,6 25 000	12,9 28 000	12,8 38 700	12,8 47 500	12,6 56 000
	14	-	-	-	-	-	-	-	14,2 4 250	14,2 7 100	14,7 9 500	14,2 14 500	14,7 17 000	14,1 28 000	14,2 31 500	14,2 45 000	14,2 53 000	14,5 65 000
	16	15,2 175	15,8 280	15,8 355	16,4 ¹⁾ 630	16,4 ¹⁾ 730	15,2 1 500	15,8 3 000	15,8 4 250	15,5 6 500	16 9 250	15,5 13 200	16 18 500	16 26 500	15,8 33 500	16,3 38 700	16,3 48 700	16 71 000
	18	-	-	-	-	-	-	-	18 ¹⁾ 3 450	18 ¹⁾ 6 000	18,7 7 100	18 ¹⁾ 11 800	18,7 14 000	17,9 24 300	18 ¹⁾ 27 200	18 ¹⁾ 40 000	18 ¹⁾ 48 700	18,4 ¹⁾ 54 500
	20	19,3 175	20 ¹⁾ 290	20 ¹⁾ 365	20,8 ¹⁾ 650	20,8 ¹⁾ 775	19,3 1 500	20 ¹⁾ 3 000	20 ¹⁾ 3 550	19,7 6 500	20,3 7 500	19,7 12 800	20,3 15 000	20,3 26 500	20 ¹⁾ 30 000	19,7 45 000	19,7 53 000	20,3 61 500
	25	24,1 170	25 ¹⁾ 290	25 ¹⁾ 355	26 ¹⁾ 650	26 ¹⁾ 730	24,1 1 180	25 ¹⁾ 2 650	-	24,6 5 300	-	24,6 10 600	-	25,4 21 800	-	-	-	-
	31,5	-	31,3 250	31,3 280	32,5 ¹⁾ 515	32,5 ¹⁾ 630	30,1 1 150	31,3 2 240	-	30,8 4 250	-	30,8 8 750	-	31,7 18 000	-	-	-	-
	R ICI	31,5	32,1 195	33 335	33 387	31,4 750	31,4 825	32,8 1 550	32,4 3 150	-	31,4 6 700	-	32,7 13 600	-	-	-	-	-
		40	38,6 200	40,1 387	40,1 475	41,8 825	41,8 950	39,4 1 700	39,4 3 450	40,2 4 000	41,4 7 500	41,6 9 000	41,4 15 500	-	-	-	-	-
50		49 200	50,9 345	50,9 412	53 750	53 850	49,9 1 550	50 ¹⁾ 3 450	49,3 4 370	52,5 7 100	50,8 9 250	52,5 14 000	-	-	-	-	-	
63		60,1 175	63,6 335	63,6 412	66,2 710	66,2 825	61,3 1 500	62,5 ¹⁾ 3 000	62,5 ¹⁾ 4 370	64,4 6 500	62,5 8 750	64,4 13 200	-	-	-	-	-	
80		75,2 175	79,5 335	79,5 412	82,7 710	82,7 825	76,7 1 500	78,1 2 650	78,1 3 070	78,1 5 300	80,5 6 150	78,1 13 200	-	-	-	-	-	
100		-	99,4 280	99,4 345	103 615	103 670	100 1 600	102 3 450	100 4 370	106 7 500	102 9 250	106 15 000	-	-	-	-	-	
125		-	-	-	-	-	123 1 500	127 3 000	127 4 370	126 6 500	130 9 250	126 13 200	-	-	-	-	-	
160		-	-	-	-	-	154 1 500	159 3 000	159 3 650	157 6 500	162 7 300	157 13 200	-	-	-	-	-	
200	-	-	-	-	-	192 1 150	199 2 720	-	196 5 300	-	196 10 600	-	-	-	-	-		
RC2I	20	-	-	-	-	-	-	20,4 4 620	20,6 7 750	21,4 10 600	20,5 15 500	19,9 19 500	21,5 31 500	20,8 40 000	20,6 54 500	20,6 69 000	21,4 85 000	
	22,4	-	-	-	-	-	-	23,8 ¹⁾ 5 150	23,8 7 750	23,7 10 900	22,4 15 500	23 21 800	23,6 31 500	23,8 ¹⁾ 43 700	23 ¹⁾ 54 500	23 ¹⁾ 69 000	23,7 87 500	
	25	-	-	-	-	-	-	24,5 5 000	25,1 7 750	26 ¹⁾ 10 300	27 15 500	26,3 21 800	27,2 31 500	26,4 43 700	25,1 54 500	25,1 69 000	26 ¹⁾ 87 500	
	28	-	-	-	-	-	-	28,6 5 150	28,9 7 750	28,8 ¹⁾ 10 900	29,5 15 500	30,3 21 800	29,9 31 500	30,1 43 700	28 ¹⁾ 54 500	28 ¹⁾ 69 000	28,8 ¹⁾ 87 500	
	31,5	-	-	-	-	-	-	32 5 000	33,1 7 500	33,2 10 600	34,2 15 500	33,7 21 200	33,1 30 700	33,7 42 500	31,3 54 500	31,3 69 000	32,5 ¹⁾ 87 500	
	35,5	-	-	-	-	-	-	37,5 5 150	37,5 7 750	37,3 10 900	35,3 15 500	37,5 21 800	36,2 31 500	37,5 42 500	36,3 54 500	36,3 69 000	37,3 77 500	
	40	-	-	-	-	-	-	38,7 5 150	39,5 7 750	41 ¹⁾ 10 900	42,6 15 500	41,4 21 800	42,8 31 500	41,6 43 700	39,5 54 500	39,5 69 000	41 ¹⁾ 85 000	
	45	-	-	-	-	-	-	45,1 5 150	45,6 7 750	45,4 10 900	46,6 15 500	47,8 21 800	47,1 31 500	47,5 43 700	44,2 54 500	44,2 69 000	45,4 87 500	
	50	-	-	-	-	-	-	50,4 5 000	52,1 7 500	52,4 10 600	53,9 15 500	52,1 21 200	53,1 30 700	52,1 42 500	51,3 53 000	51,3 65 000	50,5 85 000	
	56	-	-	-	-	-	-	55,4 5 150	57 7 750	56,8 10 000	55,5 15 500	56,9 21 800	56,1 31 500	56,6 43 700	56 54 500	56 69 000	57,6 87 500	
	63	-	-	-	-	-	-	62 5 000	65,2 7 500	65,5 10 600	64,2 15 500	63,2 21 200	62,1 30 700	63,3 42 500	65,1 53 000	65,1 65 000	64 85 000	
	71	-	-	-	-	-	-	70,2 5 150	72,3 7 750	72 ¹⁾ 10 300	70,3 15 500	72,2 21 800	71,2 31 500	71,7 43 700	71,1 54 500	71,1 69 000	71,1 87 500	
	80	-	-	-	-	-	-	78,6 5 000	82,7 7 500	83,1 10 600	81,4 15 500	80,2 21 200	78,8 30 700	80,3 42 500	82,6 53 000	82,6 65 000	81,2 85 000	
	90	-	-	-	-	-	-	87,8 4 620	90,4 7 750	90 ¹⁾ 9 500	87,9 15 500	90,3 20 600	89 31 500	89,7 42 500	88,8 54 500	88,8 69 000	91,4 85 000	
	100	-	-	-	-	-	-	98,2 4 620	103 7 500	104 10 600	102 15 500	100 20 600	98,5 30 700	100 42 500	103 53 000	103 65 000	102 85 000	
	125	-	-	-	-	-	-	123 4 620	129 7 500	130 10 300	127 15 500	125 19 000	123 30 700	125 38 700	129 53 000	129 65 000	127 80 000	
160	-	-	-	-	-	-	151 4 370	154 6 500	158 9 250	151 13 200	156 18 500	156 26 500	154 36 500	156 46 200	156 54 500	161 73 000		

1) Endliche Übersetzungen.

Leerseite.

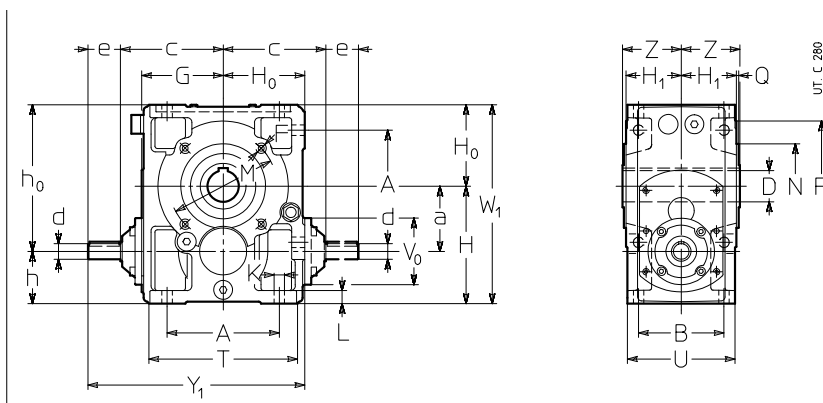
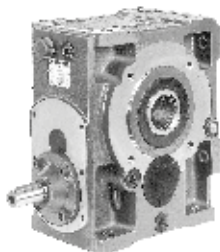
10 – Abmessungen, Bauarten, Bauformen der Kegelstirnrad- getriebe

10.1 - Getriebe R CI.....	198
Abmessungen	198
Bauarten (Drehsinn)	199
Bauformen	200
Schmierungsdetails	201
10.2 - Getriebe R ICI.....	202
Abmessungen	202
Bauarten (Drehsinn)	202
Bauformen	203
Schmierungsdetails	204
10.3 - Getriebe R C2I	205
Abmessungen	205
Bauarten (Drehsinn)	205
Bauformen	206
Schmierungsdetails	207

10.1 - Getriebe R CI

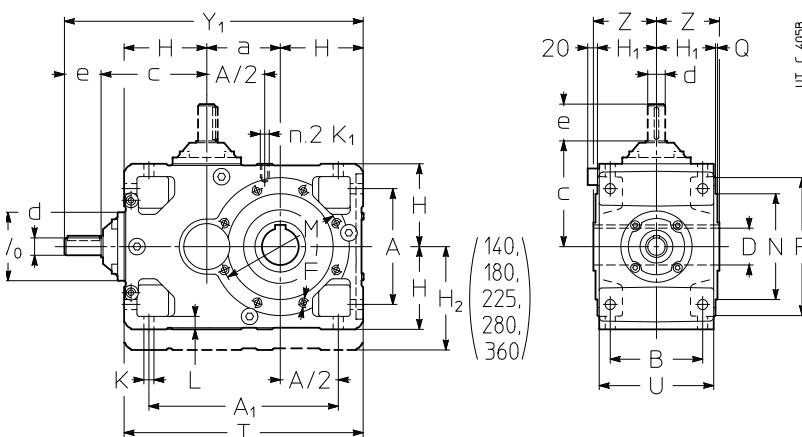
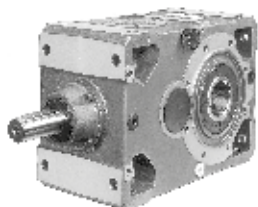
Abmessungen

R CI 50 ... 100



Größe	a	A	B	c		D Ø H7	d Ø	e	Y ₁	d	e	Y ₁	d	e	Y ₁	F	H	H ₀	H ₁	h	h ₀	K Ø	L	M Ø	N Ø h6	P Ø	Q	T	U	V ₀ Ø	W ₁	Z	kg
				≤ 8	≥ 10																												
50	50	86	75	100	94	24	16	30	197	16	30	191	14	30	191	M6	100	67	49	50	117	9,5	12	85	70	105	2,5	120	95	78	167	53	9
63	63	102	90	119	108	30	19	40	239	16	30	218	14	30	218	M8	125	80	58,5	62	143	11,5	14	100	80	120	3	143	114	78	205	63	14
64	63	102	90	119	108	32	19	40	239	16	30	218	14	30	218	M8	125	80	58,5	62	143	11,5	14	100	80	120	3	143	114	78	205	63	14
80	80	132	106	142	131	38	24	50	292	19	40	271	16	30	261	M10	150	100	69,5	70	180	14	17	130	110	160	3,5	180	135	86	250	75	25
81	80	132	106	142	131	40	24	50	292	19	40	271	16	30	261	M10	150	100	69,5	70	180	14	17	130	110	160	3,5	180	135	86	250	75	25
100	100	172	131	168	157	48	28	60	353	24	50	332	19	40	322	M12	180	125	84,5	80	225	16	20	165	130	200	3,5	228	165	104	305	90	45

R CI 125 ... 360

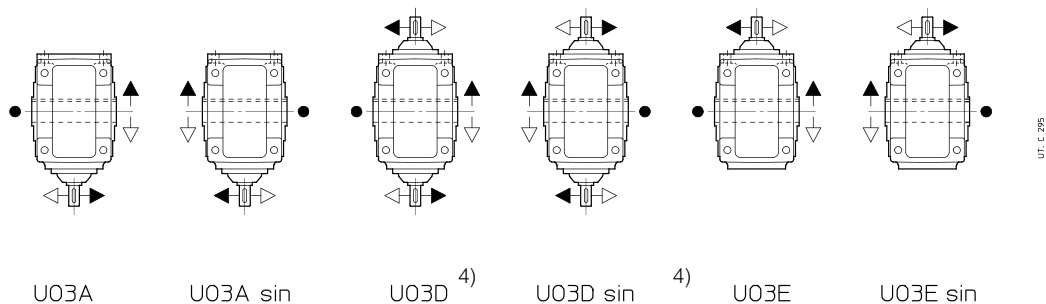


Größe	a	A	A ₁	B	c		D Ø H7	d Ø	e	Y ₁	d	e	Y ₁	d	e	Y ₁	F	H	H ₁	H ₂	K Ø	K ₁	L	M Ø	N Ø h6	P Ø	Q	T	U	V ₀ Ø	Z	kg
					≤ 8	≥ 9																										
125	125	212	337	162	202	188	60	38	80	557	28	60	523	24	50	513	3)	150	103,5	-	18	M12	23	215	180	250	4	425	201	122	110	89
140	140	212	352	162	202	188	70	38	80	572	28	60	538	24	50	528	3)	150	103,5	180	18	M12	23	265	230	300	4	440	201	122	125	102
					202	188					28	60	538																			
160	160	252	412	201	246	226	80	48	110	696	38	80	646	32	80	646	M16	180	128,5	-	22	M16	28	265	230	300	4	520	249	155	136	158
					246	226					38	80	646																			
180	180	252	432	201	246	226	90	48	110	716	38	80	666	32	80	666	M16	180	128,5	225	22	M16	28	300	250	350	5	540	249	155	150	181
					246	226					38	80	666																			
200	200	320	520	250	305	282	100	55	110	840	48	110	817	38	80	787	3)	225	158	-	27	M20	34	350	300	400	5	650	307	190	167	282
					305	282					48	110	817																			
225	225	320	545	250	305	282	110	55	110	865	48	110	842	38	80	812	M20	225	158	280	27	M20	34	400	350	450	5	675	307	190	180	324
					305	282					48	110	842																			
250	250	396	646	310	380	357	125	70	140	1050	55	110	997	48	110	997	3)	280	195	-	33	M24	42	500	450	550	5	810	380	238	206	495
					380	357					55	110	997																			
280	280	396	676	310	380	357	140	70	140	1080	55	110	1027	48	110	1027	M24	280	195	355	33	M24	42	500	450	550	5	840	380	238	222	568
					380	357					55	110	1027																			
320, 321	320	510	830	386	480	160	90	170	1325	70	140	1295	70	140	1295	3)	355	241	-	39	M30	52	600	550	660	6	1030	470	290	254	882	
					480	160				70	140	1295																				
360	360	510	870	386	480	180	90	170	1365	70	140	1335	70	140	1335	M30	355	241	450	39	M30	52	600	550	660	6	1070	470	290	273	1013	

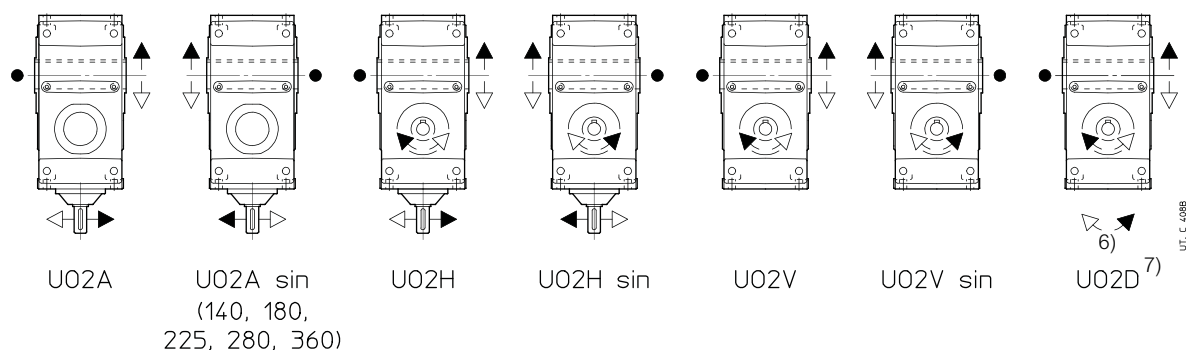
S. Anmerkungen auf folgender Seite.

Bauarten (Drehsinn)

R CI 50 ... 100



R CI 125 ... 360



● Position der Bezugsrille (s. Kap. 6) für die Überprüfung der Radialbelastung.

* Bearbeitete Fläche und Nr. 2 Gewindebohrungen (Abmessung auf Kap. 6 «Getriebeantriebsseite») und auch auf Gegenseite (nicht in Sicht).

1) Nutzlänge des Gewindes $2 \cdot F$.

2) Nutzlänge des Gewindes $2 \cdot K_1$.

3) Abmessung, Zahl und Winkelposition s. Kap. 6.

4) Nicht möglich für Größe 50 mit $i_N < 8$.

6) Drehsinn der zweiten vorstehenden schnelllaufenden Welle nicht in Sicht

7) Bauart **nicht möglich** für Größen 140, 180, 225, 280 und 360.



42

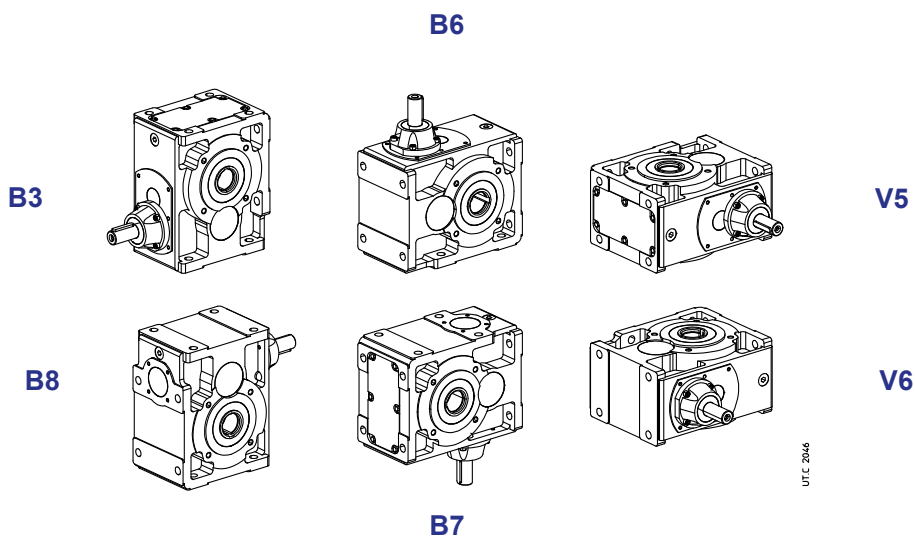
Bauformen

Falls nicht anders erforderlich ist die Bauform B3 (s. Kap. 2) vorzuziehen.

R CI 50 ... 100

Bauarten:

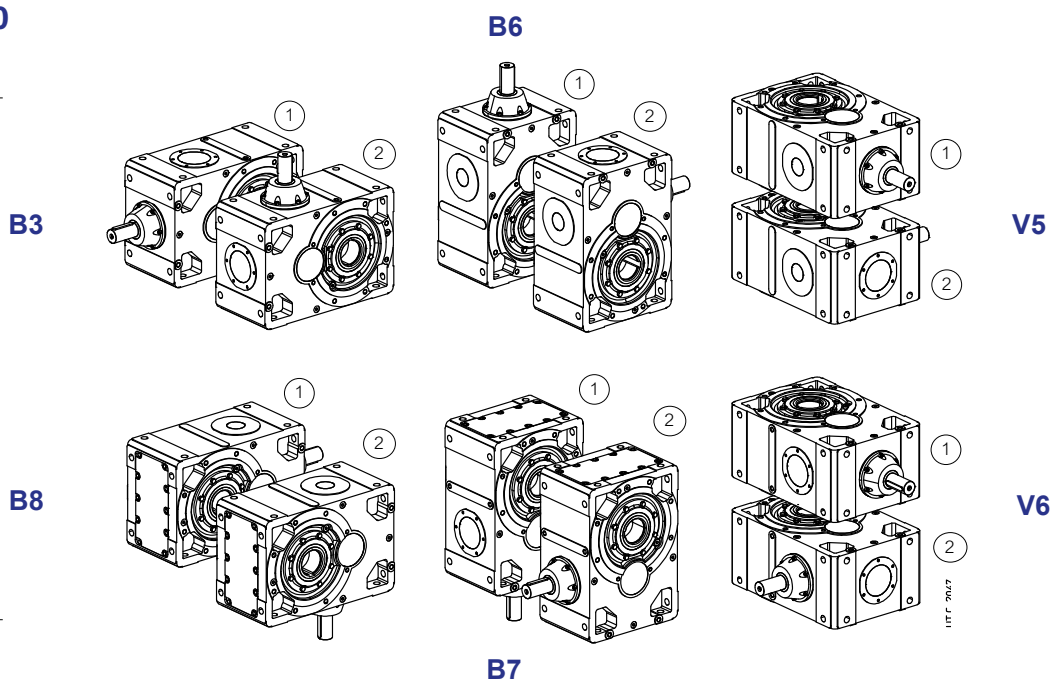
- UO3A
- UO3Asin
- UO3D
- UO3Dsin
- UO3E
- UO3Esin



R CI 125 ... 360

Bauarten:

- ①
- UO2A
- UO2Asin
- UO2H
- UO2Hsin
- ②
- UO2V
- UO2Vsin
- UO2D



Ölmenge

R CI 50 ... 360

Die angegebenen Ölmengen [l] sind Richtwerte.

Die genaue Menge ist beim Befüllen durch Kontrolle an der Öleinfüllschraube sicherzustellen.

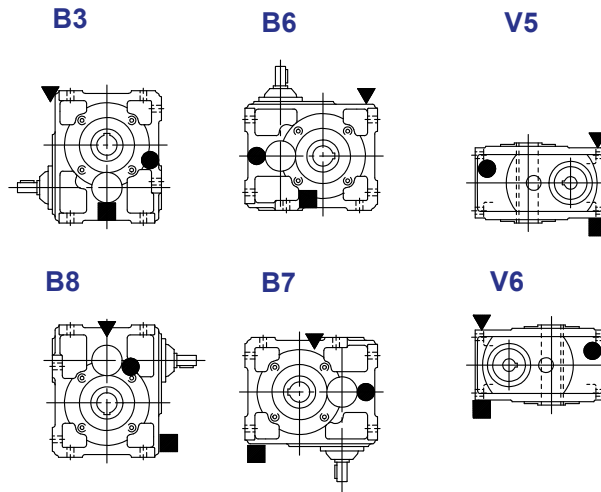
Bauform	50	63, 64	80, 81	100	125	140	160	180	200	225	250	280	320, 321	360
B3	0,4	0,8	1,3	2,6	5,3	8,2	10,5	16,1	20,5	31,5	40	61	78	120
B8	0,6	1	2	3,8	5,3	5,5	10,5	10,7	20,5	21	40	41	78	80
B6	0,4	0,8	1,3	2,9	7	8,7	13,7	17	26,7	33,3	52	65	102	127
B7	0,4	0,8	1,3	2,9	7,6	9,7	15	19	29	37	57	72	111	141
V5	0,45	0,95	1,8	3,5	8,9	10,3	17,5	20,1	34	39,3	67	77	130	150
V6	0,45	0,95	1,8	3,5	8,9	10,3	17,5	20,1	34	39,3	67	77	130	150

Schmierungsdetails

R CI 100

Bauarten:

UO3A
UO3A sin
UO3D
UO3D sin
UO3E
UO3Esin

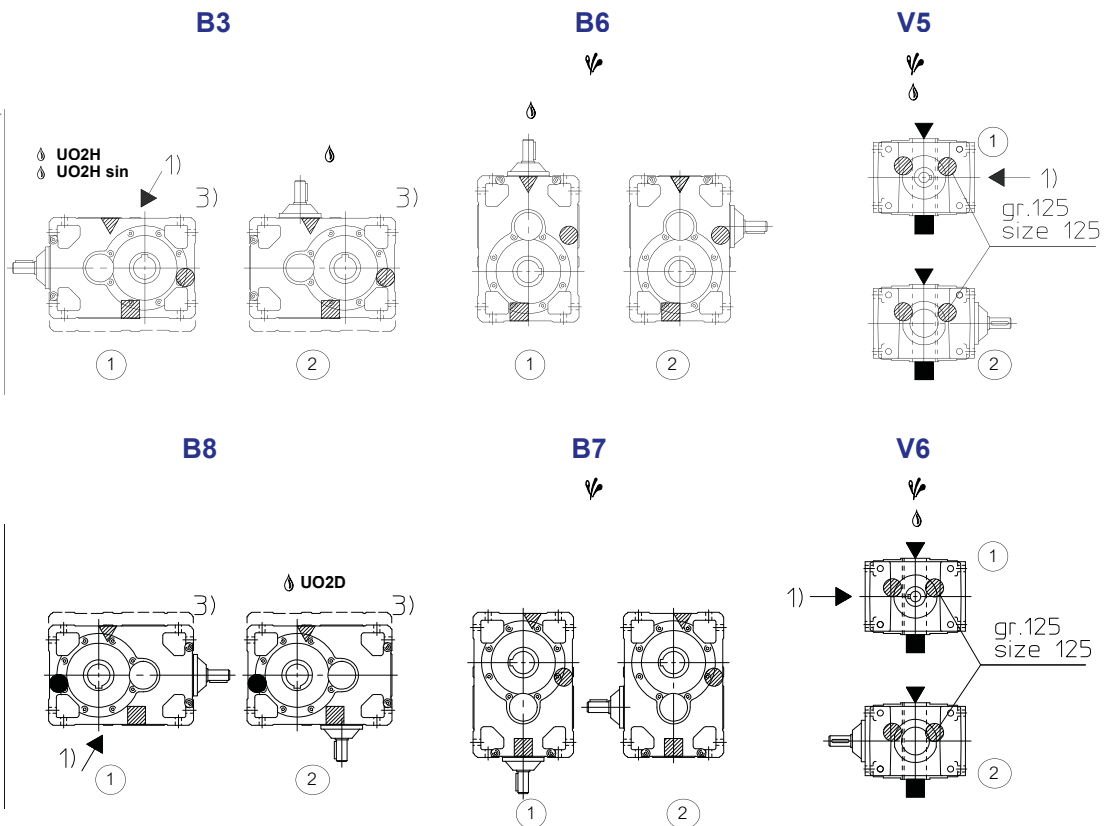


UTC 0048

R CI 125 ... 360

Bauarten:

①
UO2A
UO2Asin
UO2H
UO2Hsin
②
UO2V
UO2Vsin
UO2D



UTC 0049

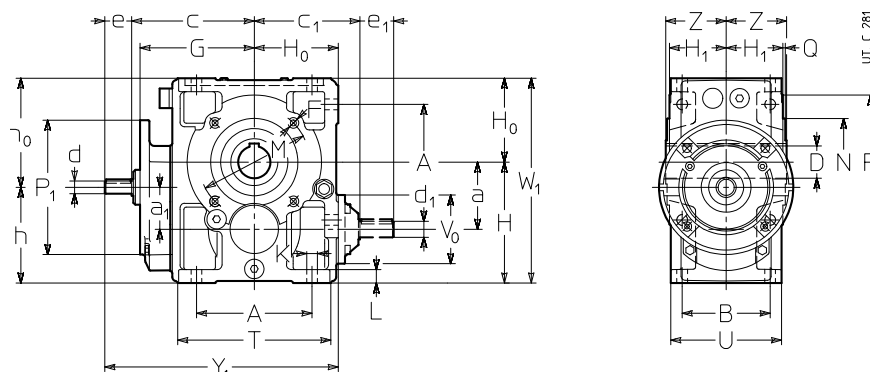
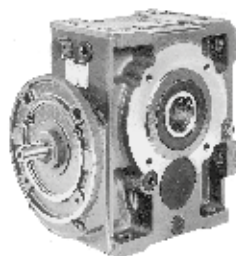
- 1) Position der Gewindebohrungen zur Bestimmung der Bauform.
 3) Für Größe ≥ 200 könnte die Ölstandschaube auf der Gegenseite sein.
 ♣ Ggf. hohe Ölspritzleistung: für den Korrekturfaktor ft_3 der Nennwärmeleistung P_{tN} s. Kap. 4.
 ♠ Eventuelle Lagerschmierpumpe oder Schmiervorrichtung auf der Antriebswelle vorsehen (s. Kap. 17 (20)).

- ▼ Öleinfüllschraube
- Ölstandsschraube
- Ölablassschraube
- Einfüllschraube mit Ölstandmessstab
- ▼ Öleinfüllschraube auf Gegenseite (hier nicht sichtbar)
- Ölstandsschraube auf Gegenseite (hier nicht sichtbar)
- Ölablassschraube auf Gegenseite (hier nicht sichtbar)

10.2 - Getriebe R ICI

Abmessungen

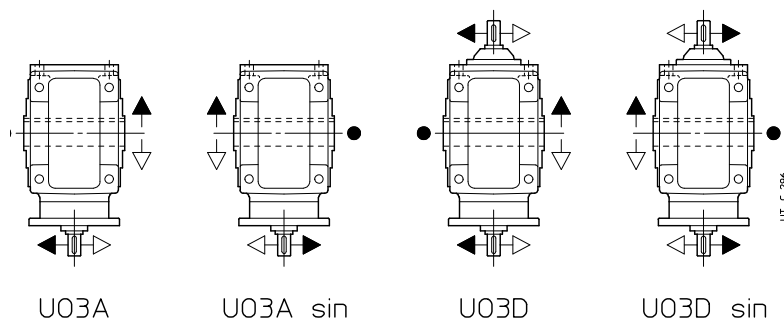
R ICI 50 ... 200



Größe	a	a ₁	A	B	c	c ₁	D Ø H7	d Ø	e	Y ₁	d ₁ Ø	e ₁	d ₁ Ø	e ₁	F	G	H	H ₀	H ₁	h	h ₀	K Ø	L	M Ø	N Ø h6	P Ø	P ₁	Q	T	U	V ₀ Ø	W ₁	Z	kg			
								<i>i_N ≤ 80</i>		<i>i_N ≥ 100</i>		<i>i_N ≤ 40</i>	<i>i_N ≥ 50</i>	1)			h11	h11	h12	h11	h11																
50	50	40	86	75	107	94	24	11	23	197	—	—	—	16	30	14	30	M6	98	100	67	49	90	77	9,5	12	85	70	105	140 ³⁾	2,5	120	95	78	167	53	11
63	63	50	102	90	127	108	30	14	30	237	14	30	237	16	30	14	30	M8	118	125	80	58,5	112	93	11,5	14	100	80	120	160 ³⁾	3	143	114	78	205	63	17
80	80	50	132	106	147	131	38	14	30	277	14	30	277	19	40	16	30	M10	138	150	100	69,5	120	130	14	17	130	110	160	160 ³⁾	3,5	180	135	86	250	75	28
81	80	50	132	106	147	131	40	14	30	277	14	30	277	19	40	16	30	M10	138	150	100	69,5	120	130	14	17	130	110	160	160 ³⁾	3,5	180	135	86	250	75	28
100	100	62,5	172	131	181	157	48	19	40	346	16	30	336	24	50	19	40	M12	170	180	125	84,5	143	162	16	20	165	130	200	200	3,5	228	165	104	305	90	50
125	125	80	212	162	216	188	60	24	50	416	19	40	406	28	60	24	50	2)	205	225	150	103,5	180	195	18	23	215	180	250	200	4	274	201	122	375	110	88
140	140	80	212	162	216	188	70	24	50	416	19	40	406	28	60	24	50	2)	205	240	150	103,5	180	210	18	23	265	230	300	200	4	274	201	122	390	125	102
160	160	100	252	201	258	226	80	28	60	498	24	50	488	38	80	32	80	2)	247	280	180	128,5	220	240	22	28	265	230	300	250	4	328	249	155	460	136	164
180	180	100	252	201	258	226	90	28	60	498	24	50	488	38	80	32	80	2)	247	300	180	128,5	220	260	22	28	300	250	350	250	5	328	249	155	480	150	188
200	200	125	320	250	318	282	100	32	80	623	32	80	623	48	110	38	80	2)	305	355	225	158	280	300	27	34	350	300	400	300	5	410	307	190	580	167	296

Bauarten (Drehsinn)

R ICI 50 ... 200



● Position der Bezugsrille (s. Kap. 6) für die Überprüfung der Radialbelastung.

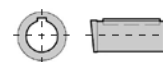
1) Nutzlänge des Gewindes $2 \cdot F$.

2) Abmessung, Zahl und Winkelposition, s. Kap. 6.

3) Vierkantflansch: Abmessungen s. Kap. 6.

4) Für die Größen 140 und 180 sind die Abmessungen für $i_N \square 50$ und $i_N = 100$ gültig.

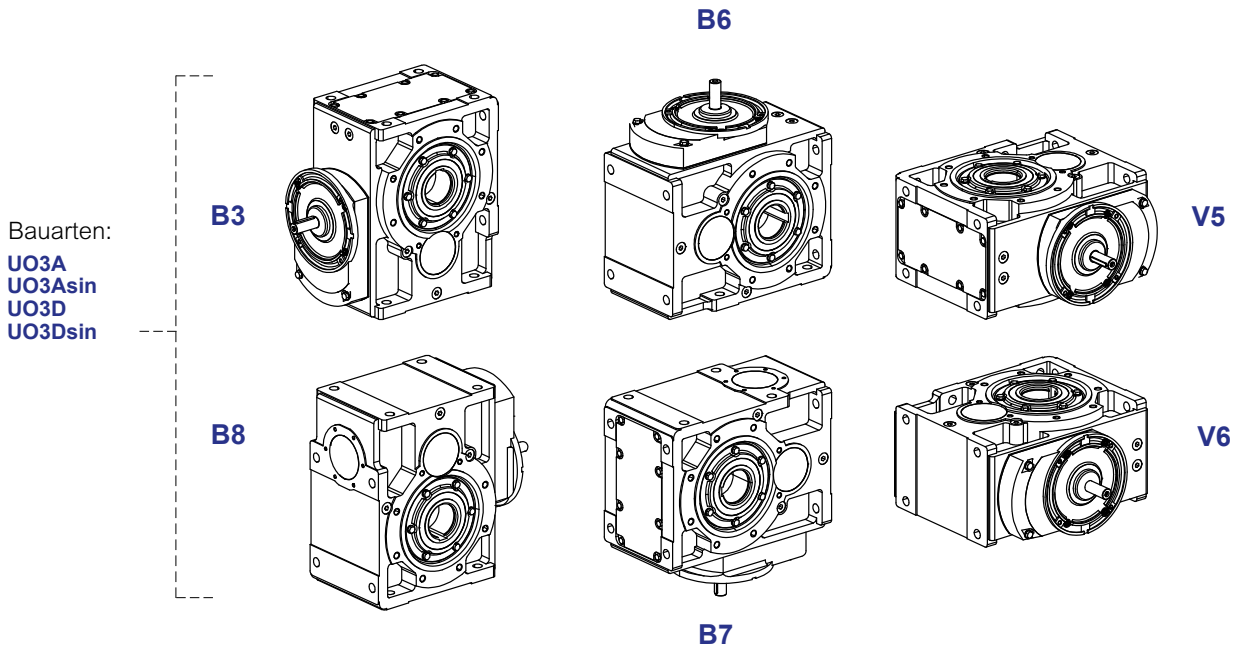
5) Für die Größen 140 und 180 sind die Abmessungen für folgende Übersetzungen gültig: $i_N = 63$, $i_N = 80$, $i_N = 125$ und $i_N = 160$.



Bauformen

Falls nicht anders erforderlich ist die Bauform B3 (s. Kap. 2) vorzuziehen.

R ICI 50 ... 200



Ölmenge

R ICI 50 ... 200

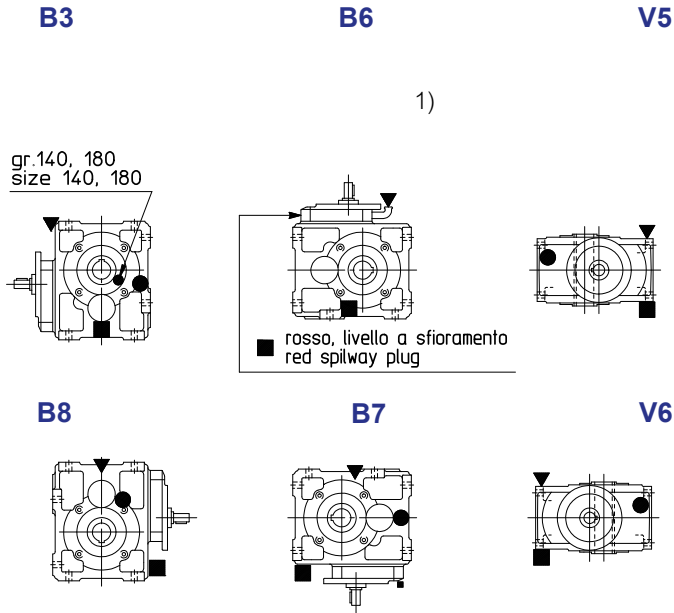
Die angegebenen Ölmengen [l] sind Richtwerte. Die genaue Menge ist beim Befüllen durch Kontrolle an der Öleinfüllschraube sicherzustellen.

Bauform	50	63, 64	80, 81	100	125	140	160	180	200
B3	0,45	1	1,6	3	6	6,8	10,6	11,9	20
B8	0,65	1,2	2,2	4,2	9	10,6	16	18,9	30
B6	0,8	1,6	2,7	5,8	11,6	13,7	21	24,8	40
B7	0,45	1	1,6	3	6	6,8	10,6	11,9	20
V5	0,5	1,15	2	3,8	7	8,3	13	15,3	24
V6	0,5	1,15	2	3,8	7	8,3	13	15,3	24

Schmierungsdetails

R ICI 100 ... 200

Bauarten:
UO3A
UO3Asin
UO3D
UO3Dsin



1) S. auch Kap. 6 Seite 43.

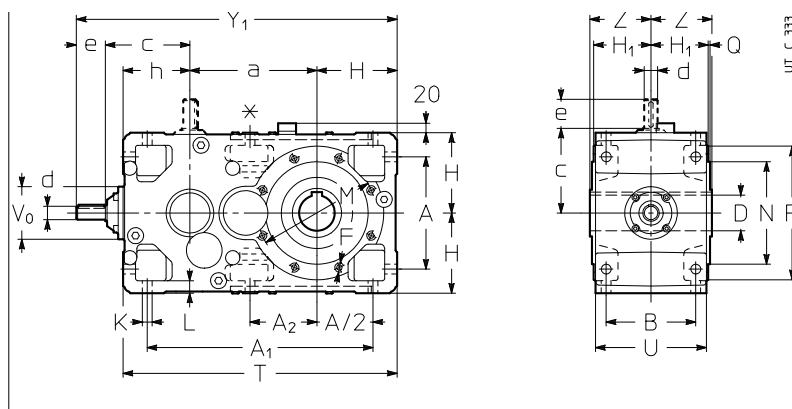
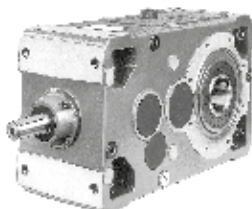
- ▼ Öleinfüllschraube
- Ölstandsschraube
- Ölablassschraube

Leerseite.

10.3 - Getriebe R C2I

Abmessungen

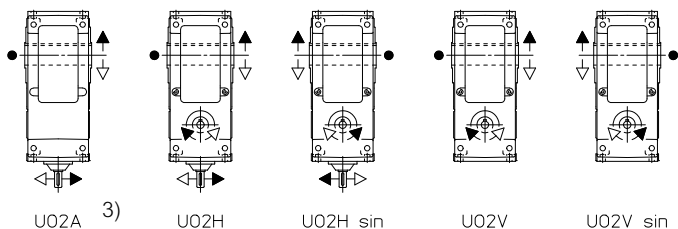
R C2I 140 ... 360



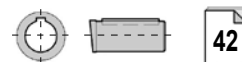
Größe	a	A	A ₁	A ₂	B	c		D	d	e	Y ₁		d	e	Y ₁		F	H	H ₁	h	K	L	M	N	P	Q	T	U	V ₀	Z	kg	
						≤ 31,5	≥ 35,5				∅	H7			i _N ≤ 31,5	i _N = 35,5 ... 63																i _N ≥ 71
140	240	212	427	127	162	168	157	70	28	60	618	24	50	597	19	40	587	2)	150	103,5	125	18	23	265	230	300	4	515	201	104	125	111
160	285	252	507	150*	201	202	188	80	38	80	747	28	60	713	24	50	703	M16	180	128,5	150	22	28	265	230	300	4	615	249	122	136	182
180	305	252	527	170	201	202	188	90	38	80	767	28	60	733	24	50	723	M16	180	128,5	150	22	28	300	250	350	5	635	249	122	150	200
200	360	320	635	198*	250	246	226	100	48	110	941	38	80	891	32	80	891	2)	225	158	180	27	34	350	300	400	5	765	307	155	167	321
225	385	320	660	223	250	246	226	110	48	110	966	38	80	916	32	80	916	M20	225	158	180	27	34	400	350	450	5	790	307	155	180	352
250	450	396	791	247*	310	305	282	125	55	110	1145	48	110	1122	38	80	1092	2)	280	195	225	33	42	500	450	550	5	955	380	190	206	563
280	480	396	821	277	310	305	282	140	55	110	1175	48	110	1152	38	80	1122	M24	280	195	225	33	42	500	450	550	5	985	380	190	222	617
320, 321	570	510	1005	318*	386	380	357	160	70	140	1445	55	110	1392	48	110	1392	2)	355	241	280	39	52	600	550	660	6	1205	470	238	254	991
360	610	510	1045	358	386	380	357	180	70	140	1485	55	110	1432	48	110	1432	M30	355	241	280	39	52	600	550	660	6	1245	470	238	273	1086

Bauarten (Drehsinn)

R C2I 140 ... 360



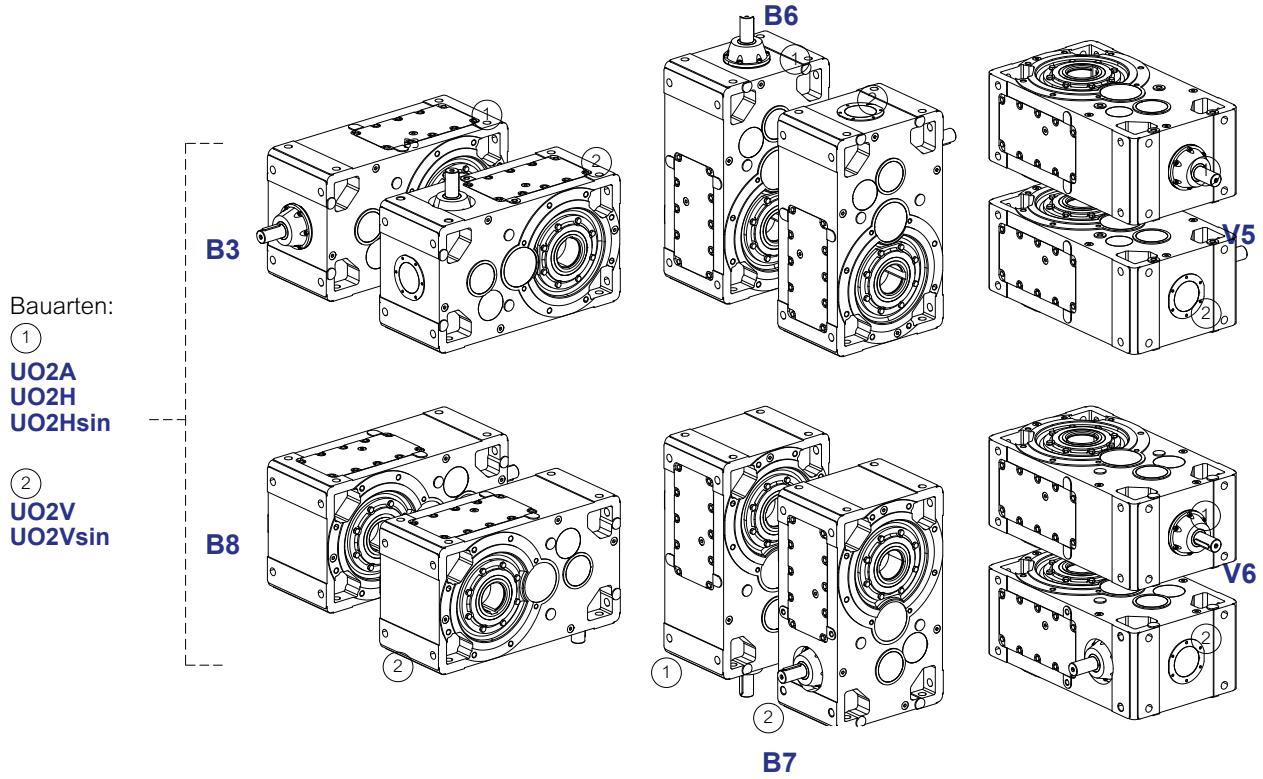
- Position der Bezugsrille (s. Kap. 6) für die Überprüfung der Radialbelastung.
- * Nur Nr. 2 Bohrungen M 16x32 (Größe 160), M 20x38 (Größe 200), M 24x46 (Größe 250) und M 30x58 (Größen 320 und 321) und nicht für Bauart U02A.
- ** Bearbeitete Fläche und Nr. 4 Gewindebohrungen (Abmessung auf Kap. 6 «Getriebeantriebsseite») und auch auf Gegenseite (hier nicht sichtbar)
- 1) Nutzlänge des Gewindes 2 · F.
- 2) Abmessung, Zahl und Winkelposition s. Kap. 6
- 3) Das Gehäuse dieser Bauart ist für andere Bauarten nicht vorbereitet.



Bauformen

Falls nicht anders erforderlich ist die Bauform B3 (s. Kap. 2) vorzuziehen.

R C2I 140 ... 360



R C2I 140 ... 360

Ölmenge

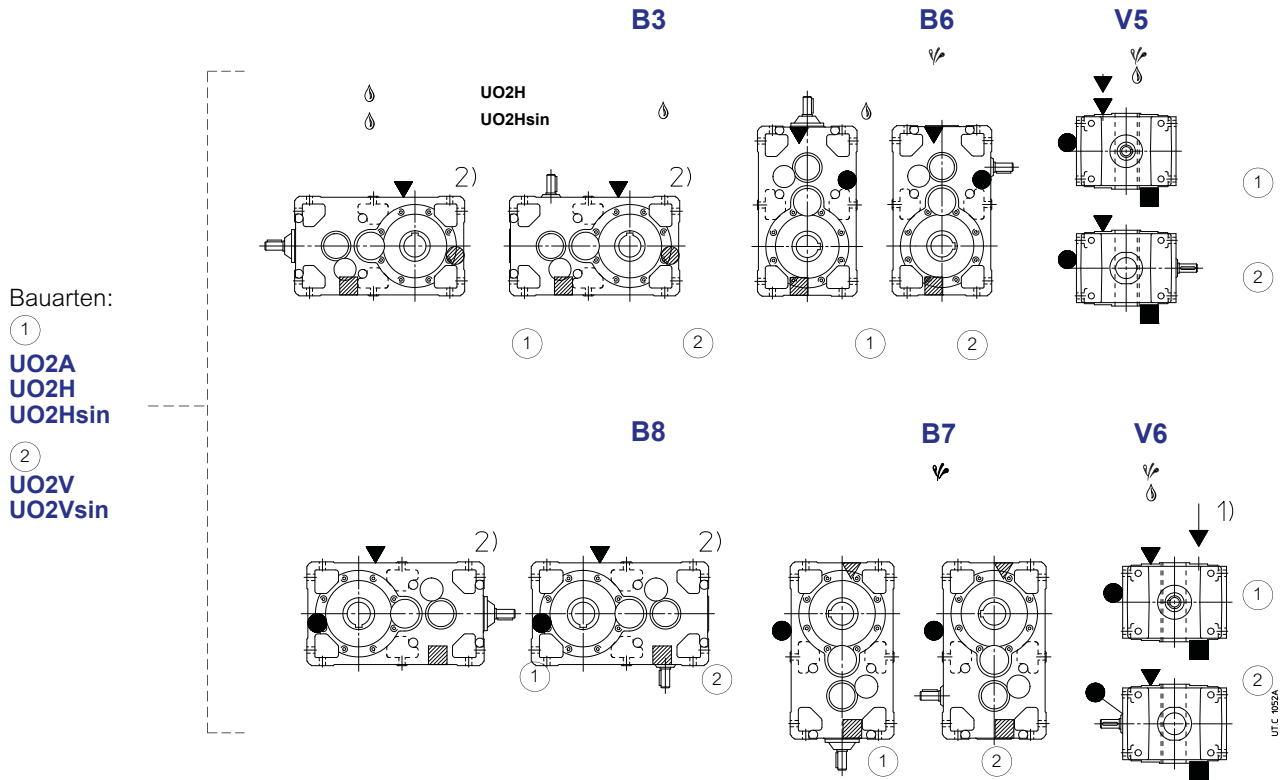
Die angegebenen Ölmengen sind Richtwerte.

Die genaue Menge ist beim Befüllen durch Kontrolle an der Öleinfüllschraube sicherzustellen.

Bauform	140	160	180	200	225	250	280	320, 321	360
B3	6,6	12	13	25	26	47	51	97	100
B8	6,6	12	13	25	26	47	51	97	100
B6	10,8	20	21	39	41	75	80	152	156
B7	9,7	18	19	35	37	67	72	137	140
V5	9,7	18	19	35	37	67	72	137	140
V6	9,7	18	19	35	37	67	72	137	140

Schmierungsdetails

R C2I 140 ... 360



1) Position der zwischenliegenden Bohrung zur Bestimmung der Bauform.

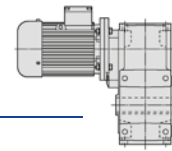
ψ Ggf. hohe Ölspritzleistung: für den Korrekturfaktor f_s der Nennwärmeleistung P_{tN} s. Kap. 4.


⊿ Eventuelle Lagerschmierpumpe oder Schmiervorrichtung auf der Antriebswelle vorsehen (s. Kap. 17 (19)).


- ▼ Öleinfüllschraube
- Ölstandsschraube
- Ölablassschraube
- (mit Linie) Einfüllschraube mit Ölstandmessstab

- ▽ Öleinfüllschraube auf Gegenseite (hier nicht sichtbar)
- (mit Linie) Ölstandsschraube auf Gegenseite (hier nicht sichtbar)
- (mit Linie) Ölablassschraube auf Gegenseite (hier nicht sichtbar)

11 – Auswahl- tabellen der Stirnrad- getriebemotoren



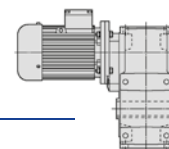
P_1	n_2	M_2	f_s	2)		i
kW	min ⁻¹	N m				
1)						
0,09	3,42	231	1,5	MR 4I 63 - 11	x 140 63 A	6 263
	3,29	240	1,7	MR 4I 64 - 11	x 140 63 A	6 274
	4,28	185	2,12	MR 4I 63 - 11	x 140 63 A	6 210
	4,11	193	2,5	MR 4I 64 - 11	x 140 63 A	6 219
	5,21	152	2,65	MR 4I 63 - 11	x 140 63 A	6 173
	6,31	125	3,15	MR 4I 63 - 11	x 140 63 A	6 143
	7,68	103	3,75	MR 4I 63 - 11	x 140 63 A	6 117
	10,7	76	3,55	MR 3I 63 - 11	x 140 63 A	6 84,3
	14	58	1,18	MR 3I 40 - 11	x 140 63 A	6 64,3
	14,2	57	2,36	MR 3I 50 - 11	x 140 63 A	6 63,2
	16,9	47,8	1,8	MR 3I 40 - 11	x 140 63 A	6 53,2
	17,3	46,7	3,35	MR 3I 50 - 11	x 140 63 A	6 52
	20,5	39,4	2,5	MR 3I 40 - 11	x 140 63 A	6 43,9
	23,3	34,7	2	MR 3I 40 - 11	x 140 63 A	6 38,7
	28,1	28,7	3	MR 3I 40 - 11	x 140 63 A	6 32
	34,1	23,7	4	MR 3I 40 - 11	x 140 63 A	6 26,4
	33,7	24,5	2,8	MR 2I 40 - 11	x 140 63 A	6 26,7
	44,1	18,3	5,3	MR 3I 40 - 11	x 140 63 A	6 20,4
	40,7	20,3	4	MR 2I 40 - 11	x 140 63 A	6 22,1
	49,4	16,7	5,6	MR 2I 40 - 11	x 140 63 A	6 18,2
56,1	14,7	4,5	MR 2I 40 - 11	x 140 63 A	6 16,1	
67,7	12,2	6,7	MR 2I 40 - 11	x 140 63 A	6 13,3	
82,2	10	9,5	MR 2I 40 - 11	x 140 63 A	6 11	
0,12	3,42	308	1	MR 4I 63 - 11	x 140 63 B	6 263
	3,29	321	1,32	MR 4I 64 - 11	x 140 63 B	6 274
	4,28	247	1,6	MR 4I 63 - 11	x 140 63 B	6 210
	4,11	257	1,9	MR 4I 64 - 11	x 140 63 B	6 219
	5,32	198	1,7	MR 4I 63 - 11	x 140 63 A	4 263
	5,12	206	2	MR 4I 64 - 11	x 140 63 A	4 274
	5,21	203	1,9	MR 4I 63 - 11	x 140 63 B	6 173
	4,99	211	2,36	MR 4I 64 - 11	x 140 63 B	6 180
	6,65	158	2,5	MR 4I 63 - 11	x 140 63 A	4 210
	8,1	130	3	MR 4I 63 - 11	x 140 63 A	4 173
	9,81	107	3,75	MR 4I 63 - 11	x 140 63 A	4 143
	10,7	101	2,65	MR 3I 63 - 11	x 140 63 B	6 84,3
	14	77	0,9	MR 3I 40 - 11	x 140 63 B	6 64,3
	14,2	76	1,8	MR 3I 50 - 11	x 140 63 B	6 63,2
	11,9	88	4,5	MR 4I 63 - 11	x 140 63 A	4 117
	13,3	81	4	MR 3I 63 - 11	x 140 63 B	6 67,5
	16,9	64	1,32	MR 3I 40 - 11	x 140 63 B	6 53,2
	17,3	62	2,5	MR 3I 50 - 11	x 140 63 B	6 52
	16,6	65	4,25	MR 3I 63 - 11	x 140 63 A	4 84,3
	21,8	49,5	1,4	MR 3I 40 - 11	x 140 63 A	4 64,3
20,5	53	1,9	MR 3I 40 - 11	x 140 63 B	6 43,9	
22,1	48,7	2,8	MR 3I 50 - 11	x 140 63 A	4 63,2	
26,3	41	2	MR 3I 40 - 11	x 140 63 A	4 53,2	
26,9	40	3,75	MR 3I 50 - 11	x 140 63 A	4 52	
31,9	33,8	2,8	MR 3I 40 - 11	x 140 63 A	4 43,9	
36,2	29,8	2,24	MR 3I 40 - 11	x 140 63 A	4 38,7	
33,7	32,6	2,12	MR 2I 40 - 11	x 140 63 B	6 26,7	
43,7	24,6	3,35	MR 3I 40 - 11	x 140 63 A	4 32	
40,7	27	3	MR 2I 40 - 11	x 140 63 B	6 22,1	
53,1	20,3	4,75	MR 3I 40 - 11	x 140 63 A	4 26,4	
52,4	21	3,15	MR 2I 40 - 11	x 140 63 A	4 26,7	
68,5	15,7	6	MR 3I 40 - 11	x 140 63 A	4 20,4	
63,3	17,4	4,75	MR 2I 40 - 11	x 140 63 A	4 22,1	
76,9	14,3	6,3	MR 2I 40 - 11	x 140 63 A	4 18,2	
87,2	12,6	5,3	MR 2I 40 - 11	x 140 63 A	4 16,1	
105	10,4	7,5	MR 2I 40 - 11	x 140 63 A	4 13,3	
128	8,6	10,6	MR 2I 40 - 11	x 140 63 A	4 11	
165	6,7	12,5	MR 2I 40 - 11	x 140 63 A	4 8,48	


P_1	n_2	M_2	f_s	2)		i
kW	min ⁻¹	N m				
1)						
0,18	2,86	552	1,32	MR 4I 80 - 14	x 160 71 A	6 314
	2,86	552	1,5	MR 4I 81 - 14	x 160 71 A	6 314
	3,42	463	1,6	MR 4I 80 - 14	x 160 71 A	6 263
	3,42	463	1,8	MR 4I 81 - 14	x 160 71 A	6 263
	4,72	335	0,85	MR 4I 63 - 14	x 160 71 A	6 191
	4,54	348	1,18	MR 4I 64 - 14	x 160 71 A	6 198
	4,27	371	2,24	MR 4I 80 - 14	x 160 71 A	6 211
	4,27	371	2,65	MR 4I 81 - 14	x 160 71 A	6 211
	5,32	297	1	MR 4I 63 - 11	x 140 63 B	4 263
	5,12	309	1,32	MR 4I 64 - 11	x 140 63 B	4 274
	5,9	268	1,5	MR 4I 63 - 14	x 160 71 A	6 152
	5,67	279	1,7	MR 4I 64 - 14	x 160 71 A	6 159
	5,67	279	2,8	MR 4I 80 - 14	x 160 71 A	6 159
	5,67	279	3,55	MR 4I 81 - 14	x 160 71 A	6 159
	6,65	238	1,7	MR 4I 63 - 11	x 140 63 B	4 210
	6,39	248	2	MR 4I 64 - 11	x 140 63 B	4 219
	7,19	220	1,8	MR 4I 63 - 14	x 160 71 A	6 125
	6,49	244	3,35	MR 4I 80 - 14	x 160 71 A	6 139
	8,1	195	2	MR 4I 63 - 11	x 140 63 B	4 173
	7,76	204	2,5	MR 4I 64 - 11	x 140 63 B	4 180
9,81	161	2,5	MR 4I 63 - 11	x 140 63 B	4 143	
11,9	132	3	MR 4I 63 - 11	x 140 63 B	4 117	
14,7	110	2,5	MR 3I 63 - 14	x 160 71 A	6 61,1	
19,5	83	1,6	MR 3I 50 - 14	x 160 71 A	6 46,2	
16,6	97	2,8	MR 3I 63 - 11	x 140 63 B	4 84,3	
21,8	74	0,95	MR 3I 40 - 11	x 140 63 B	4 64,3	
22,1	73	1,8	MR 3I 50 - 11	x 140 63 B	4 63,2	
26,3	61	1,4	MR 3I 40 - 11	x 140 63 B	4 53,2	
26,9	60	2,5	MR 3I 50 - 11	x 140 63 B	4 52	
31,9	51	1,9	MR 3I 40 - 11	x 140 63 B	4 43,9	
36,2	44,6	1,5	MR 3I 40 - 11	x 140 63 B	4 38,7	
33,7	49	1,4	MR 2I 40 - 14	x 140 71 A	** 6 26,7	
33,1	48,9	3,75	MR 3I 50 - 11	x 140 63 B	4 42,4	
36,9	44,7	3	MR 2I 50 - 14	x 160 71 A	6 24,4	
43,7	37	2,24	MR 3I 40 - 11	x 140 63 B	4 32	
40,7	40,5	2	MR 2I 40 - 14	x 140 71 A	** 6 22,1	
39,7	40,7	5	MR 3I 50 - 11	x 140 63 B	4 35,3	
53,1	30,5	3,15	MR 3I 40 - 11	x 140 63 B	4 26,4	
52,4	31,5	2,12	MR 2I 40 - 11	x 140 63 B	4 26,7	
68,5	23,6	4	MR 3I 40 - 11	x 140 63 B	4 20,4	
63,3	26,1	3,15	MR 2I 40 - 11	x 140 63 B	4 22,1	
76,9	21,5	4,25	MR 2I 40 - 11	x 140 63 B	4 18,2	
87,2	18,9	3,55	MR 2I 40 - 11	x 140 63 B	4 16,1	
105	15,7	5	MR 2I 40 - 11	x 140 63 B	4 13,3	
128	12,9	7,1	MR 2I 40 - 11	x 140 63 B	4 11	
165	10	8,5	MR 2I 40 - 11	x 140 63 B	4 8,48	
0,25	2,86	767	1,06	MR 4I 81 - 14	x 160 71 B	6 314
	3,42	642	1,06	MR 4I 80 - 14	x 160 71 B	6 263
	3,42	642	1,32	MR 4I 81 - 14	x 160 71 B	6 263
	4,45	493	1,5	MR 4I 80 - 14	x 160 71 A	4 314
	4,45	493	1,7	MR 4I 81 - 14	x 160 71 A	4 314
	4,27	515	1,6	MR 4I 80 - 14	x 160 71 B	6 211
	4,27	515	1,9	MR 4I 81 - 14	x 160 71 B	6 211
	5,12	429	1	MR 4I 64 - 11	x 140 63 C	4 274
	5,9	372	0,95	MR 4I 63 - 14	x 160 71 B	6 152
	5,67	388	1,25	MR 4I 64 - 14	x 160 71 B	6 159
	5,32	413	1,8	MR 4I 80 - 14	x 160 71 A	4 263
	5,32	413	2	MR 4I 81 - 14	x 160 71 A	4 263
	5,67	387	2	MR 4I 80 - 14	x 160 71 B	6 159
	6,65	330	1,06	MR 4I 63 - 11	x 140 63 C	4 210
	6,39	344	1,4	MR 4I 64 - 11	x 140 63 C	4 219
	7,35	299	0,85	MR 4I 63 - 14	x 160 71 A	4 191
	7,06	311	1,32	MR 4I 64 - 14	x 160 71 A	4 198
7,19	306	1,32	MR 4I 63 - 14	x 160 71 B	6 125	

1) Leistungen bei Dauerbetrieb S1; bei Betriebsarten S2 ... S10 **ggf. Leistungssteigerung** beachten (s. Kap. 1 «Allgemeine Eigenschaften»); M_2 steigt und f_s fällt proportional.

2) Zur vollständigen Bestellbezeichnung s. Kap. 2.

** Bauform **B5A** s. Kap. 1.2.



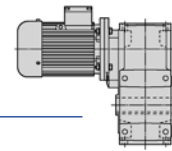
P_1	n_2	M_2	f_s	2)		i	
kW	min ⁻¹	N m					
1)				2)			
0,25	6,89	319	1,6	MR 4l 64 - 14 x 160	71 B	6	131
	6,64	331	2,5	MR 4l 80 - 14 x 160	71 A	4	211
	8,1	271	1,5	MR 4l 63 - 11 x 140	63 C	4	173
	7,76	283	1,8	MR 4l 64 - 11 x 140	63 C	4	180
	9,18	239	1,6	MR 4l 63 - 14 x 160	71 A	4	152
	8,81	249	1,9	MR 4l 64 - 14 x 160	71 A	4	159
	8,83	249	3,15	MR 4l 80 - 14 x 160	71 A	4	159
	9,11	246	2,36	MR 3l 80 - 14 x 160	71 B	6	98,8
	9,11	246	2,8	MR 3l 81 - 14 x 160	71 B	6	98,8
	9,81	224	1,8	MR 4l 63 - 11 x 140	63 C	4	143
	9,42	233	2,12	MR 4l 64 - 11 x 140	63 C	4	149
	11,2	197	2	MR 4l 63 - 14 x 160	71 A	4	125
	10,7	205	2,5	MR 4l 64 - 14 x 160	71 A	4	131
	10,9	206	2,8	MR 3l 80 - 14 x 160	71 B	6	82,7
	10,9	206	3,15	MR 3l 81 - 14 x 160	71 B	6	82,7
	11,9	184	2,12	MR 4l 63 - 11 x 140	63 C	4	117
	11,4	192	2,65	MR 4l 64 - 11 x 140	63 C	4	122
	14,7	152	1,8	MR 3l 63 - 14 x 160	71 B	6	61,1
	19,5	115	1,18	MR 3l 50 - 14 x 160	71 B	6	46,2
	16,6	135	2	MR 3l 63 - 11 x 140	63 C	4	84,3
	18,4	122	2,65	MR 3l 63 - 14 x 160	71 B	6	48,9
	22,1	101	1,32	MR 3l 50 - 11 x 140	63 C	4	63,2
	23,7	95	1,6	MR 3l 50 - 14 x 160	71 B	6	38
	20,8	108	3	MR 3l 63 - 11 x 140	63 C	4	67,5
	22,9	98	2,8	MR 3l 63 - 14 x 160	71 A	4	61,1
	26,3	85	1	MR 3l 40 - 11 x 140	63 C	4	53,2
	26,9	83	1,8	MR 3l 50 - 11 x 140	63 C	4	52
	30,3	74	1,8	MR 3l 50 - 14 x 160	71 A	4	46,2
	29,1	77	2,36	MR 3l 50 - 14 x 160	71 B	6	30,9
	28,6	78	4	MR 3l 63 - 14 x 160	71 A	4	48,9
	31,9	70	1,4	MR 3l 40 - 11 x 140	63 C	4	43,9
	36,2	62	1,12	MR 3l 40 - 11 x 140	63 C	4	38,7
	33,7	68	1	MR 2l 40 - 14 x 140	71 B	** 6	26,7
	33,1	68	2,65	MR 3l 50 - 11 x 140	63 C	4	42,4
	36,8	61	2,5	MR 3l 50 - 14 x 160	71 A	4	38
	36,9	62	2,12	MR 2l 50 - 14 x 160	71 B	6	24,4
	43,7	51	1,6	MR 3l 40 - 11 x 140	63 C	4	32
	40,7	56	1,5	MR 2l 40 - 14 x 140	71 B	** 6	22,1
	39,7	57	3,55	MR 3l 50 - 11 x 140	63 C	4	35,3
	45,2	49,6	3,55	MR 3l 50 - 14 x 160	71 A	4	30,9
	44,8	51	3	MR 2l 50 - 14 x 160	71 B	6	20,1
	53,1	42,3	2,24	MR 3l 40 - 11 x 140	63 C	4	26,4
	52,4	43,7	1,5	MR 2l 40 - 11 x 140	63 C	4	26,7
	49,4	46,4	2,12	MR 2l 40 - 14 x 140	71 B	** 6	18,2
	60,2	37,3	4,75	MR 3l 50 - 14 x 160	71 A	4	23,3
	57,4	40	3,15	MR 2l 50 - 11 x 140	63 C	4	24,4
	57,4	40	3,15	MR 2l 50 - 14 x 160	71 A	4	24,4
68,5	32,7	2,8	MR 3l 40 - 11 x 140	63 C	4	20,4	
63,3	36,2	2,24	MR 2l 40 - 11 x 140	63 C	4	22,1	
72,3	31,1	6,3	MR 3l 50 - 14 x 160	71 A	4	19,4	
69,7	32,9	4,5	MR 2l 50 - 11 x 140	63 C	4	20,1	
69,7	32,9	4,5	MR 2l 50 - 14 x 160	71 A	4	20,1	
76,9	29,8	3,15	MR 2l 40 - 11 x 140	63 C	4	18,2	
87,2	26,3	2,5	MR 2l 40 - 11 x 140	63 C	4	16,1	
85,6	26,8	6,7	MR 2l 50 - 11 x 140	63 C	4	16,3	
85,6	26,8	6,7	MR 2l 50 - 14 x 160	71 A	4	16,3	
105	21,8	3,75	MR 2l 40 - 11 x 140	63 C	4	13,3	
128	17,9	5	MR 2l 40 - 11 x 140	63 C	4	11	
165	13,9	6	MR 2l 40 - 11 x 140	63 C	4	8,48	
208	11	5	MR 2l 40 - 11 x 140	63 C	4	6,75	
0,37	2,58	1259	1,06	MR 4l 100 - 19 x 200	80 A	6	349
	3,14	1036	1,5	MR 4l 100 - 19 x 200	80 A	6	287
	3,75	867	1,8	MR 4l 100 - 19 x 200	80 A	6	240
	4,45	730	0,9	MR 4l 80 - 14 x 160	71 B	4	314
	4,45	730	1,06	MR 4l 81 - 14 x 160	71 B	4	314
	4,27	762	1,06	MR 4l 80 - 14 x 160	71 C	6	211
	4,27	762	1,25	MR 4l 81 - 14 x 160	71 C	6	211
	4,29	759	1	MR 4l 81 - 19 x 200	80 A	6	210
	4,6	706	2,5	MR 4l 100 - 19 x 200	80 A	6	196
	5,32	611	1,06	MR 4l 80 - 14 x 160	71 B	4	263
	5,32	611	1,4	MR 4l 81 - 14 x 160	71 B	4	263
5,67	573	1,4	MR 4l 80 - 14 x 160	71 C	6	159	
5,67	573	1,7	MR 4l 81 - 14 x 160	71 C	6	159	
5,35	608	1,4	MR 4l 80 - 19 x 200	80 A	6	168	
5,35	608	1,6	MR 4l 81 - 19 x 200	80 A	6	168	
5,53	588	3	MR 4l 100 - 19 x 200	80 A	6	163	
6,89	472	1,06	MR 4l 64 - 14 x 160	71 C	6	131	
6,64	490	1,7	MR 4l 80 - 14 x 160	71 B	4	211	
6,64	490	2	MR 4l 81 - 14 x 160	71 B	4	211	
9,18	354	0,95	MR 4l 63 - 14 x 160	71 B	4	152	
8,81	369	1,32	MR 4l 64 - 14 x 160	71 B	4	159	
8,83	368	2,12	MR 4l 80 - 14 x 160	71 B	4	159	
8,83	368	2,65	MR 4l 81 - 14 x 160	71 B	4	159	
9,11	365	1,6	MR 3l 80 - 14 x 160	71 C	6	98,8	
9,11	365	1,9	MR 3l 81 - 14 x 160	71 C	6	98,8	
11,2	291	1,32	MR 4l 63 - 14 x 160	71 B	4	125	
10,7	303	1,6	MR 4l 64 - 14 x 160	71 B	4	131	
10,1	322	2,65	MR 4l 80 - 14 x 160	71 B	4	139	
10,9	305	1,9	MR 3l 80 - 14 x 160	71 C	6	82,7	
10,9	305	2,24	MR 3l 81 - 14 x 160	71 C	6	82,7	
13,5	240	1,6	MR 4l 63 - 14 x 160	71 B	4	103	
13	250	1,9	MR 4l 64 - 14 x 160	71 B	4	108	
14,7	225	1,18	MR 3l 63 - 14 x 160	71 C	6	61,1	
13,4	242	3,55	MR 4l 80 - 14 x 160	71 B	4	104	
14,2	234	2,5	MR 3l 80 - 14 x 160	71 B	4	98,8	
16,5	197	2	MR 4l 63 - 14 x 160	71 B	4	84,9	
16,6	200	1,32	MR 3l 63 - 11 x 140	71 B	* 4	84,3	
16	208	1,7	MR 3l 64 - 11 x 140	71 B	* 4	87,7	
18,4	180	1,7	MR 3l 63 - 14 x 160	71 C	6	48,9	
18,4	181	1,5	MR 3l 63 - 19 x 200	80 A	6	48,9	
17,7	188	1,9	MR 3l 64 - 19 x 200	80 A	6	50,9	
16,9	196	3	MR 3l 80 - 14 x 160	71 B	4	82,7	
22,1	150	0,9	MR 3l 50 - 11 x 140	71 B	* 4	63,2	
23,7	140	1,12	MR 3l 50 - 14 x 160	71 C	6	38	
20,8	160	2	MR 3l 63 - 11 x 140	71 B	* 4	67,5	
22,9	145	1,9	MR 3l 63 - 14 x 160	71 B	4	61,1	
26,9	123	1,25	MR 3l 50 - 11 x 140	71 B	* 4	52	
30,3	110	1,18	MR 3l 50 - 14 x 160	71 B	4	46,2	
29,1	114	1,6	MR 3l 50 - 14 x 160	71 C	6	30,9	
28,6	116	2,65	MR 3l 63 - 14 x 160	71 B	4	48,9	
36,8	90	1,7	MR 3l 50 - 14 x 160	71 B	4	38	
38,7	86	2,12	MR 3l 50 - 14 x 160	71 C	6	23,3	
36,9	92	1,4	MR 2l 50 - 14 x 160	71 C	6	24,4	
37,4	91	3	MR 2l 63 - 14 x 160	71 C	6	24,1	
37,4	91	3	MR 2l 63 - 19 x 200	80 A	6	24,1	
40,7	83	1	MR 2l 40 - 14 x 140	71 C	** 6	22,1	
45,2	73	2,5	MR 3l 50 - 14 x 160	71 B	4	30,9	
44,8	76	2	MR 2l 50 - 14 x 160	71 C	6	20,1	
52,4	65	1,06	MR 2l 40 - 14 x 140	71 B	** 4	26,7	
49,4	69	1,4	MR 2l 40 - 14 x 140	71 C	** 6	18,2	
60,2	55	3,15	MR 3l 50 - 14 x 160	71 B	4	23,3	
57,4	59	2,12	MR 2l 50 - 14 x 160	71 B	4	24,4	
63,3	54	1,5	MR 2l 40 - 14 x 140	71 B	** 4	22,1	
72,3	46	4,25	MR 3l 50 - 14 x 160	71 B	4	19,4	
69,7	48,6	3	MR 2l 50 - 14 x 160	71 B	4	20,1	
76,9	44,1	2,12	MR 2l 40 - 14 x 140	71 B	** 4	18,2	
87,2	38,9	1,7	MR 2l 40 - 14 x 140	71 B	** 4	16,1	
85,6	39,6	4,5	MR 2l 50 - 14 x 160	71 B	4	16,3	

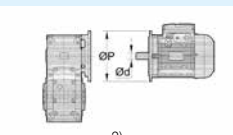
1) Leistungen bei Dauerbetrieb S1; bei Betriebsarten S2 ... S10 **ggf. Leistungssteigerung** beachten (s. Kap. 1 «Allgemeine Eigenschaften»); M_2 steigt und f_s fällt proportional.

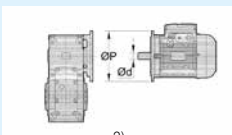
2) Zur vollständigen Bestellbezeichnung s. Kap. 2.

* Bauform **B5R** s. Kap. 1.2.

** Bauform **B5A** s. Kap. 1.2.



P_1 kW	n_2 min ⁻¹	M_2 N m	f_s		i
1)				2)	
0,37	105	32,2	2,5	MR 2I 40 - 14 × 140 71 B	** 4 13,3
	114	29,8	6	MR 2I 50 - 14 × 160 71 B	4 12,3
	128	26,5	3,35	MR 2I 40 - 14 × 140 71 B	** 4 11
	137	24,8	8	MR 2I 50 - 14 × 160 71 B	4 10,2
	165	20,5	4,25	MR 2I 40 - 14 × 140 71 B	** 4 8,48
208	16,3	3,35	MR 2I 40 - 14 × 140 71 B	** 4 6,75	
0,55	3,14	1540	1	MR 4I 100 - 19 × 200 80 B	6 287
	4,02	1203	1,12	MR 4I 100 - 19 × 200 80 A	4 349
	3,75	1289	1,18	MR 4I 100 - 19 × 200 80 B	6 240
	4,88	990	1,5	MR 4I 100 - 19 × 200 80 A	4 287
	5,35	903	1	MR 4I 81 - 19 × 200 80 B	6 168
	5,83	829	1,8	MR 4I 100 - 19 × 200 80 A	4 240
	6,64	728	1,06	MR 4I 80 - 14 × 160 71 C	4 211
	6,64	728	1,32	MR 4I 81 - 14 × 160 71 C	4 211
	6,67	725	0,85	MR 4I 80 - 19 × 200 80 A	4 210
	6,67	725	1	MR 4I 81 - 19 × 200 80 A	4 210
	7,16	675	2,65	MR 4I 100 - 19 × 200 80 A	4 196
	8,21	601	2,24	MR 3I 100 - 19 × 200 80 B	6 110
	8,83	547	1,4	MR 4I 80 - 14 × 160 71 C	4 159
	8,83	547	1,8	MR 4I 81 - 14 × 160 71 C	4 159
	8,32	581	1,4	MR 4I 80 - 19 × 200 80 A	4 168
	8,32	581	1,7	MR 4I 81 - 19 × 200 80 A	4 168
	8,6	562	3,15	MR 4I 100 - 19 × 200 80 A	4 163
	9,98	494	3	MR 3I 100 - 19 × 200 80 B	6 90,1
	10,7	451	1,06	MR 4I 64 - 14 × 160 71 C	4 131
	10,1	478	1,8	MR 4I 80 - 14 × 160 71 C	4 139
	10,1	478	2	MR 4I 81 - 14 × 160 71 C	4 139
	11,1	437	1,8	MR 4I 80 - 19 × 200 80 A	4 127
	11,1	437	2,24	MR 4I 81 - 19 × 200 80 A	4 127
	11,2	430	4	MR 4I 100 - 19 × 200 80 A	4 124
	11,9	414	3,55	MR 3I 100 - 19 × 200 80 B	6 75,5
	13,5	357	0,9	MR 4I 63 - 14 × 160 71 C	4 103
	13	372	1,32	MR 4I 64 - 14 × 160 71 C	4 108
	12,7	382	2,24	MR 4I 80 - 19 × 200 80 A	4 111
	12,7	382	2,5	MR 4I 81 - 19 × 200 80 A	4 111
	14,2	348	1,7	MR 3I 80 - 14 × 160 71 C	4 98,8
	14,2	348	1,9	MR 3I 81 - 14 × 160 71 C	4 98,8
	16,5	293	1,32	MR 4I 63 - 14 × 160 71 C	4 84,9
	15,8	306	1,6	MR 4I 64 - 14 × 160 71 C	4 88,6
	18,4	268	1	MR 3I 63 - 19 × 200 80 B	6 48,9
	17,7	279	1,32	MR 3I 64 - 19 × 200 80 B	6 50,9
	16,8	287	3	MR 4I 80 - 19 × 200 80 A	4 83,2
	16,9	292	2	MR 3I 80 - 14 × 160 71 C	4 82,7
	16,9	292	2,24	MR 3I 81 - 14 × 160 71 C	4 82,7
	22,9	215	1,25	MR 3I 63 - 14 × 160 71 C	4 61,1
	22	224	1,6	MR 3I 64 - 14 × 160 71 C	4 63,5
	23	215	1,5	MR 3I 63 - 19 × 200 80 B	6 39,1
	22,1	224	1,8	MR 3I 64 - 19 × 200 80 B	6 40,8
	21,1	234	2,8	MR 3I 80 - 14 × 160 71 C	4 66,3
	21,2	233	2,5	MR 3I 80 - 19 × 200 80 A	4 66
	30,3	163	0,8	MR 3I 50 - 14 × 160 71 C	4 46,2
	28,6	172	1,8	MR 3I 63 - 14 × 160 71 C	4 48,9
	28,6	172	1,6	MR 3I 63 - 19 × 200 80 A	4 48,9
	27,5	179	2	MR 3I 64 - 19 × 200 80 A	4 50,9
	36,8	134	1,12	MR 3I 50 - 14 × 160 71 C	4 38
	36,9	137	0,95	MR 2I 50 - 19 × 160 80 B	** 6 24,4
34,9	142	2,36	MR 3I 63 - 14 × 160 71 C	4 40,1	
35,8	138	2,24	MR 3I 63 - 19 × 200 80 A	4 39,1	
37,4	135	2	MR 2I 63 - 19 × 200 80 B	6 24,1	
45,2	109	1,6	MR 3I 50 - 14 × 160 71 C	4 30,9	
44,8	112	1,32	MR 2I 50 - 19 × 160 80 B	** 6 20,1	
43,6	113	3	MR 3I 63 - 19 × 200 80 A	4 32,1	
46,7	108	3	MR 2I 63 - 19 × 200 80 B	6 19,3	
60,2	82	2,12	MR 3I 50 - 14 × 160 71 C	4 23,3	
57,4	88	1,5	MR 2I 50 - 14 × 160 71 C	4 24,4	
55,1	92	1,9	MR 2I 50 - 19 × 160 80 B	** 6 16,3	
58,1	87	3,15	MR 2I 63 - 14 × 160 71 C	4 24,1	
58,1	87	3,15	MR 2I 63 - 19 × 200 80 A	4 24,1	

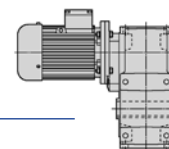
P_1 kW	n_2 min ⁻¹	M_2 N m	f_s		i
1)				2)	
0,55	63,3	80	1	MR 2I 40 - 14 × 140 71 C	** 4 22,1
	72,3	68	2,8	MR 3I 50 - 14 × 160 71 C	4 19,4
	69,7	72	2,12	MR 2I 50 - 14 × 160 71 C	4 20,1
	76,9	66	1,4	MR 2I 40 - 14 × 140 71 C	** 4 18,2
	87,2	58	1,12	MR 2I 40 - 14 × 140 71 C	** 4 16,1
	85,6	59	3	MR 2I 50 - 14 × 160 71 C	4 16,3
	105	47,9	1,7	MR 2I 40 - 14 × 140 71 C	** 4 13,3
	114	44,3	4	MR 2I 50 - 14 × 160 71 C	4 12,3
	128	39,4	2,24	MR 2I 40 - 14 × 140 71 C	** 4 11
	137	36,9	5,3	MR 2I 50 - 14 × 160 71 C	4 10,2
	165	30,5	2,8	MR 2I 40 - 14 × 140 71 C	** 4 8,48
	175	28,8	6	MR 2I 50 - 14 × 160 71 C	4 8,01
	208	24,3	2,24	MR 2I 40 - 14 × 140 71 C	** 4 6,75
218	23,1	6,3	MR 2I 50 - 14 × 160 71 C	4 6,42	
0,75	3,1	2126	1,4	MR 4I 125 - 24 × 200 90 S	6 290
	3,83	1723	1,8	MR 4I 125 - 24 × 200 90 S	6 235
	4,88	1350	1,12	MR 4I 100 - 19 × 200 80 B	4 287
	4,6	1432	1,25	MR 4I 100 - 19 × 200 80 C	6 196
	4,7	1403	1,06	MR 4I 100 - 24 × 200 90 S	6 192
	4,78	1378	2,5	MR 4I 125 - 24 × 200 90 S	6 188
	5,83	1130	1,32	MR 4I 100 - 19 × 200 80 B	4 240
	5,53	1192	1,5	MR 4I 100 - 19 × 200 80 C	6 163
	5,77	1142	1,5	MR 4I 100 - 24 × 200 90 S	6 156
	5,82	1132	3,15	MR 4I 125 - 24 × 200 90 S	6 155
	7,11	926	1,06	MR 4I 81 - 19 × 200 80 C	6 127
	7,16	920	1,9	MR 4I 100 - 19 × 200 80 B	4 196
	8,21	820	1,7	MR 3I 100 - 19 × 200 80 C	6 110
	7,05	934	3,75	MR 4I 125 - 24 × 200 90 S	6 128
	8,32	792	0,9	MR 4I 80 - 19 × 200 80 B	4 168
	8,32	792	1	MR 4I 81 - 19 × 200 80 B	4 168
	8,6	766	2,24	MR 4I 100 - 19 × 200 80 B	4 163
	9,98	674	2,24	MR 3I 100 - 19 × 200 80 C	6 90,1
	11,1	596	1,32	MR 4I 80 - 19 × 200 80 B	4 127
	11,1	596	1,6	MR 4I 81 - 19 × 200 80 B	4 127
	11,2	586	3	MR 4I 100 - 19 × 200 80 B	4 124
	12,8	527	2,5	MR 3I 100 - 19 × 200 80 B	4 110
	12,7	520	1,6	MR 4I 80 - 19 × 200 80 B	4 111
	12,7	520	1,9	MR 4I 81 - 19 × 200 80 B	4 111
	14,2	475	1,25	MR 3I 80 - 14 × 160 80 B	* 4 98,8
	14,2	475	1,4	MR 3I 81 - 14 × 160 80 B	* 4 98,8
	13,6	494	1,18	MR 3I 80 - 19 × 200 80 C	6 66
	13,6	494	1,32	MR 3I 81 - 19 × 200 80 C	6 66
	15,5	433	3,15	MR 3I 100 - 19 × 200 80 B	4 90,1
	14,9	450	3,15	MR 3I 100 - 24 × 200 90 S	6 60,2
	17,7	381	0,95	MR 3I 64 - 19 × 200 80 C	6 50,9
	16,8	391	2,12	MR 4I 80 - 19 × 200 80 B	4 83,2
	16,8	391	2,5	MR 4I 81 - 19 × 200 80 B	4 83,2
16,9	398	1,5	MR 3I 80 - 14 × 160 80 B	* 4 82,7	
16,9	398	1,7	MR 3I 81 - 14 × 160 80 B	* 4 82,7	
17	396	1,7	MR 3I 80 - 19 × 200 80 C	6 52,9	
17	396	2	MR 3I 81 - 19 × 200 80 C	6 52,9	
17,3	389	1,5	MR 3I 80 - 24 × 200 90 S	6 52	
17,3	389	1,7	MR 3I 81 - 24 × 200 90 S	6 52	
18,5	363	3,75	MR 3I 100 - 19 × 200 80 B	4 75,5	
22,9	294	0,95	MR 3I 63 - 14 × 160 80 B	* 4 61,1	
22	306	1,18	MR 3I 64 - 14 × 160 80 B	* 4 63,5	
23	293	1,06	MR 3I 63 - 19 × 200 80 C	6 39,1	
22,1	305	1,32	MR 3I 64 - 19 × 200 80 C	6 40,8	
21,1	319	2,12	MR 3I 80 - 14 × 160 80 B	* 4 66,3	
21,2	317	1,8	MR 3I 80 - 19 × 200 80 B	4 66	
21,2	317	2,12	MR 3I 81 - 19 × 200 80 B	4 66	
28,6	235	1,32	MR 3I 63 - 14 × 160 80 B	* 4 48,9	
28,6	235	1,18	MR 3I 63 - 19 × 200 80 B	4 48,9	
27,5	245	1,6	MR 3I 64 - 14 × 160 80 B	* 4 50,9	
27,5	245	1,5	MR 3I 64 - 19 × 200 80 B	4 50,9	
28	240	1,4	MR 3I 63 - 19 × 200 80 C	6 32,1	
26,8	251	1,8	MR 3I 64 - 19 × 200 80 C	6 33,5	
26,5	254	2,65	MR 3I 80 - 19 × 200 80 B	4 52,9	

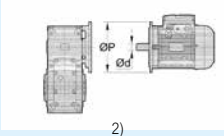
1) Leistungen bei Dauerbetrieb S1; bei Betriebsarten S2 ... S10 ggf. Leistungssteigerung beachten (s. Kap. 1 «Allgemeine Eigenschaften»); M_2 steigt und f_s fällt proportional.

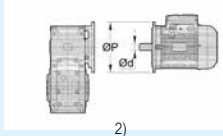
2) Zur vollständigen Bestellbezeichnung s. Kap. 2.

* Bauform B5R s. Kap. 1.2.

** Bauform B5A s. Kap. 1.2.



P_1 kW	n_2 min ⁻¹	M_2 N m	f_s		i	
1)				2)		
0,75	35,8	188	1,7	MR 3I 63 - 19 × 200	80 B 4 39,1	
	34,3	196	2	MR 3I 64 - 19 × 200	80 B 4 40,8	
	32,6	207	1,9	MR 3I 64 - 19 × 200	80 C 6 27,6	
	37,4	184	1,5	MR 2I 63 - 19 × 200	80 C 6 24,1	
	35,9	191	1,9	MR 2I 64 - 19 × 200	80 C 6 25,1	
	37,4	184	1,5	MR 2I 63 - 24 × 200	90 S 6 24,1	
	35,9	191	1,9	MR 2I 64 - 24 × 200	90 S 6 25,1	
	44,8	153	1	MR 2I 50 - 19 × 160	80 C ** 6 20,1	
	43,6	155	2,12	MR 3I 63 - 19 × 200	80 B 4 32,1	
	46,7	147	2,12	MR 2I 63 - 19 × 200	80 C 6 19,3	
	46,7	147	2,12	MR 2I 63 - 24 × 200	90 S 6 19,3	
	57,4	120	1,06	MR 2I 50 - 19 × 160	80 B ** 4 24,4	
	55,1	125	1,4	MR 2I 50 - 19 × 160	80 C ** 6 16,3	
	52,8	128	2,5	MR 3I 63 - 19 × 200	80 B 4 26,5	
	58,1	118	2,24	MR 2I 63 - 19 × 200	80 B 4 24,1	
	69,7	99	1,5	MR 2I 50 - 19 × 160	80 B ** 4 20,1	
	73,2	94	1,9	MR 2I 50 - 19 × 160	80 C ** 6 12,3	
	64,2	105	3,15	MR 3I 63 - 19 × 200	80 B 4 21,8	
	72,6	95	3,35	MR 2I 63 - 19 × 200	80 B 4 19,3	
	76,9	89	1,06	MR 2I 40 - 14 × 140	71 D ** 4 18,2	
	85,6	80	2,24	MR 2I 50 - 19 × 160	80 B ** 4 16,3	
	105	65	1,25	MR 2I 40 - 14 × 140	71 D ** 4 13,3	
	114	60	2,8	MR 2I 50 - 19 × 160	80 B ** 4 12,3	
	128	54	1,7	MR 2I 40 - 14 × 140	71 D ** 4 11	
	137	50	3,75	MR 2I 50 - 19 × 160	80 B ** 4 10,2	
	165	41,6	2	MR 2I 40 - 14 × 140	71 D ** 4 8,48	
	175	39,3	4,25	MR 2I 50 - 19 × 160	80 B ** 4 8,01	
	208	33,1	1,6	MR 2I 40 - 14 × 140	71 D ** 4 6,75	
	218	31,5	4,5	MR 2I 50 - 19 × 160	80 B ** 4 6,42	
	1,1	3,1	3118	0,95	MR 4I 125 - 24 × 200	90 L 6 290
		3,83	2526	1,18	MR 4I 125 - 24 × 200	90 L 6 235
		4,82	2005	1,5	MR 4I 125 - 24 × 200	90 S 4 290
		4,78	2021	1,7	MR 4I 125 - 24 × 200	90 L 6 188
		5,77	1675	1,06	MR 4I 100 - 24 × 200	90 L 6 156
		5,95	1624	1,9	MR 4I 125 - 24 × 200	90 S 4 235
		5,82	1660	2,12	MR 4I 125 - 24 × 200	90 L 6 155
		7,16	1350	1,32	MR 4I 100 - 19 × 200	80 C 4 196
		7,31	1323	1,18	MR 4I 100 - 24 × 200	90 S 4 192
		7,44	1299	2,65	MR 4I 125 - 24 × 200	90 S 4 188
		8,6	1124	1,6	MR 4I 100 - 19 × 200	80 C 4 163
8,97		1077	1,6	MR 4I 100 - 24 × 200	90 S 4 156	
9,06		1067	3,35	MR 4I 125 - 24 × 200	90 S 4 155	
9,69		1020	2,8	MR 3I 125 - 24 × 200	90 L 6 92,9	
11,1		874	1,12	MR 4I 81 - 19 × 200	80 C 4 127	
11,2		859	2	MR 4I 100 - 19 × 200	80 C 4 124	
10,8		897	2	MR 4I 100 - 24 × 200	90 S 4 130	
12,8		773	1,7	MR 3I 100 - 19 × 200	80 C 4 110	
12,3		803	1,6	MR 3I 100 - 24 × 200	90 L 6 73,2	
11		881	4	MR 4I 125 - 24 × 200	90 S 4 128	
12		826	3,35	MR 3I 125 - 24 × 200	90 L 6 75,3	
12,7		763	0,9	MR 4I 80 - 19 × 200	80 C 4 111	
12,7		763	1,06	MR 4I 81 - 19 × 200	80 C 4 111	
14,1		685	2,5	MR 4I 100 - 24 × 200	90 S 4 99,3	
15,5		636	2,24	MR 3I 100 - 19 × 200	80 C 4 90,1	
14,9		661	2,12	MR 3I 100 - 24 × 200	90 L 6 60,2	
16,8		574	1,5	MR 4I 80 - 19 × 200	80 C 4 83,2	
16,8		574	1,7	MR 4I 81 - 19 × 200	80 C 4 83,2	
17,3		571	1	MR 3I 80 - 24 × 200	90 L 6 52	
17,3		571	1,18	MR 3I 81 - 24 × 200	90 L 6 52	
16,9		571	3	MR 4I 100 - 24 × 200	90 S 4 82,7	
18,5		532	2,65	MR 3I 100 - 19 × 200	80 C 4 75,5	
19,1		516	2,5	MR 3I 100 - 24 × 200	90 S 4 73,2	
21,2		466	1,25	MR 3I 80 - 19 × 200	80 C 4 66	
21,2		466	1,4	MR 3I 81 - 19 × 200	80 C 4 66	
21,6		457	1,5	MR 3I 80 - 24 × 200	90 L 6 41,7	
21,6		457	1,7	MR 3I 81 - 24 × 200	90 L 6 41,7	
22,8		433	3,75	MR 3I 100 - 19 × 200	80 C 4 61,5	
23,3		425	3,35	MR 3I 100 - 24 × 200	90 S 4 60,2	

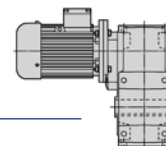
P_1 kW	n_2 min ⁻¹	M_2 N m	f_s		i
1)				2)	
1,1	28,6	345	0,8	MR 3I 63 - 19 × 200	80 C 4 48,9
	27,5	359	1	MR 3I 64 - 19 × 200	80 C 4 50,9
	26,5	373	1,8	MR 3I 80 - 19 × 200	80 C 4 52,9
	26,5	373	2,12	MR 3I 81 - 19 × 200	80 C 4 52,9
	26,9	367	1,6	MR 3I 80 - 24 × 200	90 S 4 52
	26,9	367	1,8	MR 3I 81 - 24 × 200	90 S 4 52
	35,8	276	1,12	MR 3I 63 - 19 × 200	80 C 4 39,1
	34,3	287	1,32	MR 3I 64 - 19 × 200	80 C 4 40,8
	37,4	270	1	MR 2I 63 - 24 × 200	90 L 6 24,1
	35,9	281	1,25	MR 2I 64 - 24 × 200	90 L 6 25,1
	35,2	281	2,65	MR 3I 80 - 19 × 200	80 C 4 39,8
	33,6	294	2,24	MR 3I 80 - 24 × 200	90 S 4 41,7
	34,6	291	2	MR 2I 80 - 24 × 200	90 L 6 26
	34,6	291	2,24	MR 2I 81 - 24 × 200	90 L 6 26
	43,6	227	1,5	MR 3I 63 - 19 × 200	80 C 4 32,1
	41,7	237	1,8	MR 3I 64 - 19 × 200	80 C 4 33,5
	46,7	216	1,5	MR 2I 63 - 24 × 200	90 L 6 19,3
	44,8	225	1,7	MR 2I 64 - 24 × 200	90 L 6 20,1
	44,7	221	3,35	MR 3I 80 - 24 × 200	90 S 4 31,3
	43,2	233	2,8	MR 2I 80 - 24 × 200	90 L 6 20,8
	52,8	187	1,7	MR 3I 63 - 19 × 200	80 C 4 26,5
	50,7	195	2	MR 3I 64 - 19 × 200	80 C 4 27,6
	58,1	174	1,5	MR 2I 63 - 19 × 200	80 C 4 24,1
	55,9	180	1,9	MR 2I 64 - 19 × 200	80 C 4 25,1
	58,1	174	1,5	MR 2I 63 - 24 × 200	90 S 4 24,1
	55,9	180	1,9	MR 2I 64 - 24 × 200	90 S 4 25,1
	56,8	177	1,9	MR 2I 63 - 24 × 200	90 L 6 15,8
	54,5	185	2,36	MR 2I 64 - 24 × 200	90 L 6 16,5
	53,8	187	3	MR 2I 80 - 24 × 200	90 S 4 26
	69,7	145	1,06	MR 2I 50 - 19 × 160	80 C ** 4 20,1
	64,2	154	2,12	MR 3I 63 - 19 × 200	80 C 4 21,8
	72,6	139	2,24	MR 2I 63 - 19 × 200	80 C 4 19,3
	72,6	139	2,24	MR 2I 63 - 24 × 200	90 S 4 19,3
	85,6	118	1,5	MR 2I 50 - 19 × 160	80 C ** 4 16,3
	88,4	114	2,8	MR 2I 63 - 19 × 200	80 C 4 15,8
	88,4	114	2,8	MR 2I 63 - 24 × 200	90 S 4 15,8
	114	89	2	MR 2I 50 - 19 × 160	80 C ** 4 12,3
	107	94	3,35	MR 2I 63 - 19 × 200	80 C 4 13,1
	107	94	3,35	MR 2I 63 - 24 × 200	90 S 4 13,1
	137	74	2,65	MR 2I 50 - 19 × 160	80 C ** 4 10,2
130	77	4,25	MR 2I 63 - 19 × 200	80 C 4 10,7	
130	77	4,25	MR 2I 63 - 24 × 200	90 S 4 10,7	
175	58	3	MR 2I 50 - 19 × 160	80 C ** 4 8,01	
169	60	6	MR 2I 63 - 19 × 200	80 C 4 8,26	
169	60	6	MR 2I 63 - 24 × 200	90 S 4 8,26	
218	46,2	3,15	MR 2I 50 - 19 × 160	80 C ** 4 6,42	
214	47,1	6,3	MR 2I 63 - 19 × 200	80 C 4 6,53	
214	47,1	6,3	MR 2I 63 - 24 × 200	90 S 4 6,53	
1,5	4,82	2734	1,12	MR 4I 125 - 24 × 200	90 L 4 290
	4,78	2756	1,25	MR 4I 125 - 24 × 200	90 LC 6 188
	4,71	2795	1,06	MR 4I 125 - 28 × 250	100 LA 6 191
	5,95	2215	1,4	MR 4I 125 - 24 × 200	90 L 4 235
	5,82	2264	1,5	MR 4I 125 - 24 × 200	90 LC 6 155
	5,89	2236	1,6	MR 4I 125 - 28 × 250	100 LA 6 153
	7,44	1772	2	MR 4I 125 - 24 × 200	90 L 4 188
	7,34	1835	2,24	MR 3I 140 - 28 × 250	100 LA 6 123
	8,97	1468	1,18	MR 4I 100 - 24 × 200	90 L 4 156
	9,06	1455	2,36	MR 4I 125 - 24 × 200	90 L 4 155
	9,69	1390	2	MR 3I 125 - 24 × 200	90 LC 6 92,9
	9	1496	3,35	MR 3I 140 - 28 × 250	100 LA 6 100
	10,1	1337	3,55	MR 3I 140 - 28 × 250	100 LA 6 89,4
	10,8	1223	1,4	MR 4I 100 - 24 × 200	90 L 4 130
	12,8	1054	1,18	MR 3I 100 - 19 × 200	80 C * 4 110
	12,3	1095	1,18	MR 3I 100 - 24 × 200	90 LC 6 73,2
11	1201	3	MR 4I 125 - 24 × 200	90 L 4 128	
12	1126	2,36	MR 3I 125 - 24 × 200	90 LC 6 75,3	
12	1126	2,36	MR 3I 125 - 28 × 250	100 LA 6 75,3	

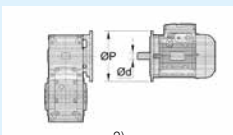
1) Leistungen bei Dauerbetrieb S1; bei Betriebsarten S2 ... S10 ggf. Leistungssteigerung beachten (s. Kap. 1 «Allgemeine Eigenschaften»); M_2 steigt und f_s fällt proportional.

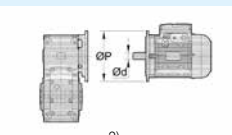
2) Zur vollständigen Bestellbezeichnung s. Kap. 2.

* Bauform **B5R** s. Kap. 1.2.

** Bauform **B5A** s. Kap. 1.2.



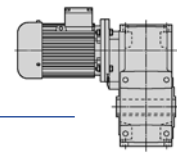
P_1 kW	n_2 min ⁻¹	M_2 N m	f_s		i	
1)				2)		
1,5	14,1	935	1,9	MR 4I 100 - 24 × 200 90 L	4	99,3
	15,5	867	1,6	MR 3I 100 - 19 × 200 90 L	* 4	90,1
	14,9	901	1,6	MR 3I 100 - 24 × 200 90 LC	6	60,2
	15,6	863	1,5	MR 3I 100 - 28 × 250 100 LA	6	57,7
	15,1	894	3	MR 3I 125 - 24 × 200 90 L	4	92,9
	17,3	778	0,85	MR 3I 81 - 24 × 200 90 LC	6	52
	16,9	778	2,24	MR 4I 100 - 24 × 200 90 L	4	82,7
	18,5	726	1,9	MR 3I 100 - 19 × 200 90 L	* 4	75,5
	19,1	704	1,8	MR 3I 100 - 24 × 200 90 L	4	73,2
	18,4	734	2,24	MR 3I 100 - 24 × 200 90 LC	6	49
	19	710	2	MR 3I 100 - 28 × 250 100 LA	6	47,4
	18,6	724	3,75	MR 3I 125 - 24 × 200 90 L	4	75,3
	21,2	635	0,9	MR 3I 80 - 19 × 200 90 L	* 4	66
	21,2	635	1,06	MR 3I 81 - 19 × 200 90 L	* 4	66
	21,6	623	1,06	MR 3I 80 - 24 × 200 90 LC	6	41,7
	21,6	623	1,25	MR 3I 81 - 24 × 200 90 LC	6	41,7
	23,3	579	2,36	MR 3I 100 - 24 × 200 90 L	4	60,2
	26,5	509	1,32	MR 3I 80 - 19 × 200 90 L	* 4	52,9
	26,9	500	1,18	MR 3I 80 - 24 × 200 90 L	4	52
	26,5	509	1,5	MR 3I 81 - 19 × 200 90 L	* 4	52,9
	26,9	500	1,32	MR 3I 81 - 24 × 200 90 L	4	52
	28,7	469	1,6	MR 3I 80 - 24 × 200 90 LC	6	31,3
	28,7	469	1,9	MR 3I 81 - 24 × 200 90 LC	6	31,3
	28,6	472	3,35	MR 3I 100 - 24 × 200 90 L	4	49
	31,2	441	2,8	MR 2I 100 - 24 × 200 90 LC	6	28,8
	31,2	441	2,8	MR 2I 100 - 28 × 250 100 LA	6	28,8
	35,8	376	0,85	MR 3I 63 - 19 × 200 90 L	* 4	39,1
	34,3	392	1	MR 3I 64 - 19 × 200 90 L	* 4	40,8
	35,9	383	0,95	MR 2I 64 - 24 × 200 90 LC	6	25,1
	33,6	401	1,7	MR 3I 80 - 24 × 200 90 L	4	41,7
	33,6	401	1,9	MR 3I 81 - 24 × 200 90 L	4	41,7
	34,6	397	1,5	MR 2I 80 - 24 × 200 90 LC	6	26
	34,6	397	1,7	MR 2I 81 - 24 × 200 90 LC	6	26
	34,6	397	1,5	MR 2I 80 - 28 × 250 100 LA	6	26
	34,6	397	1,7	MR 2I 81 - 28 × 250 100 LA	6	26
	34,3	393	4,5	MR 3I 100 - 24 × 200 90 L	4	40,8
	37,9	362	3,75	MR 2I 100 - 28 × 250 100 LA	6	23,7
	43,6	309	1,06	MR 3I 63 - 19 × 200 90 L	* 4	32,1
	41,7	323	1,32	MR 3I 64 - 19 × 200 90 L	* 4	33,5
	46,7	294	1,06	MR 2I 63 - 24 × 200 90 LC	6	19,3
	44,8	307	1,25	MR 2I 64 - 24 × 200 90 LC	6	20,1
	44,7	301	2,5	MR 3I 80 - 24 × 200 90 L	4	31,3
	43,2	318	2,12	MR 2I 80 - 24 × 200 90 LC	6	20,8
	43,2	318	2,12	MR 2I 80 - 28 × 250 100 LA	6	20,8
	52,8	255	1,25	MR 3I 63 - 19 × 200 90 L	* 4	26,5
	50,7	266	1,4	MR 3I 64 - 19 × 200 90 L	* 4	27,6
	58,1	237	1,12	MR 2I 63 - 24 × 200 90 L	4	24,1
	55,9	246	1,4	MR 2I 64 - 24 × 200 90 L	4	25,1
	56,8	242	1,4	MR 2I 63 - 24 × 200 90 LC	6	15,8
	54,5	252	1,7	MR 2I 64 - 24 × 200 90 LC	6	16,5
51,1	263	2,5	MR 3I 80 - 24 × 200 90 L	4	27,4	
53,8	255	2,24	MR 2I 80 - 24 × 200 90 L	4	26	
64,2	210	1,6	MR 3I 63 - 19 × 200 90 L	* 4	21,8	
61,6	219	2	MR 3I 64 - 19 × 200 90 L	* 4	22,7	
72,6	189	1,6	MR 2I 63 - 24 × 200 90 L	4	19,3	
69,7	197	1,9	MR 2I 64 - 24 × 200 90 L	4	20,1	
68	198	3,75	MR 3I 80 - 24 × 200 90 L	4	20,6	
67,2	205	3,15	MR 2I 80 - 24 × 200 90 L	4	20,8	
88,4	156	2,12	MR 2I 63 - 24 × 200 90 L	4	15,8	
89,4	154	4,25	MR 2I 80 - 24 × 200 90 L	4	15,7	
107	128	2,36	MR 2I 63 - 24 × 200 90 L	4	13,1	
102	134	4,75	MR 2I 80 - 24 × 200 90 L	4	13,7	
130	105	3,15	MR 2I 63 - 24 × 200 90 L	4	10,7	
169	81	4,5	MR 2I 63 - 24 × 200 90 L	4	8,26	
214	64	4,75	MR 2I 63 - 24 × 200 90 L	4	6,53	
1,85	5,95	2731	1,12	MR 4I 125 - 24 × 200 90 LB	4	235
	5,89	2758	1,25	MR 4I 125 - 28 × 250 100 LB	6	153

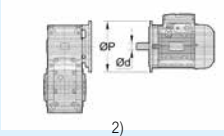
P_1 kW	n_2 min ⁻¹	M_2 N m	f_s		i	
1)				2)		
1,85	7,44	2185	1,6	MR 4I 125 - 24 × 200 90 LB	4	188
	7,34	2263	1,8	MR 3I 140 - 28 × 250 100 LB	6	123
	7,06	2354	2,8	MR 3I 160 - 28 × 250 100 LB	6	128
	9,06	1795	1,9	MR 4I 125 - 24 × 200 90 LB	4	155
	9	1845	2,8	MR 3I 140 - 28 × 250 100 LB	6	100
	10,1	1649	3	MR 3I 140 - 28 × 250 100 LB	6	89,4
	10,8	1508	1,18	MR 4I 100 - 24 × 200 90 LB	4	130
	12,8	1300	1	MR 3I 100 - 19 × 200 90 LB	* 4	110
	11	1481	2,36	MR 4I 125 - 24 × 200 90 LB	4	128
	12	1389	2	MR 3I 125 - 28 × 250 100 LB	6	75,3
	11,1	1503	3,35	MR 3I 140 - 28 × 250 100 LB	6	81,4
	14,1	1153	1,5	MR 4I 100 - 24 × 200 90 LB	4	99,3
	15,5	1069	1,32	MR 3I 100 - 19 × 200 90 LB	* 4	90,1
	15,6	1064	1,18	MR 3I 100 - 28 × 250 100 LB	6	57,7
	15,1	1102	2,36	MR 3I 125 - 24 × 200 90 LB	4	92,9
	14,7	1127	2,36	MR 3I 125 - 28 × 250 100 LB	6	61,1
	16,9	960	1,8	MR 4I 100 - 24 × 200 90 LB	4	82,7
	18,5	895	1,6	MR 3I 100 - 19 × 200 90 LB	* 4	75,5
	19,1	868	1,5	MR 3I 100 - 24 × 200 90 LB	4	73,2
	19	875	1,6	MR 3I 100 - 28 × 250 100 LB	6	47,4
	18,6	893	3	MR 3I 125 - 24 × 200 90 LB	4	75,3
	18,4	902	3,55	MR 3I 125 - 28 × 250 100 LB	6	48,9
	21,2	783	0,85	MR 3I 81 - 19 × 200 90 LB	* 4	66
	23,3	714	1,9	MR 3I 100 - 24 × 200 90 LB	4	60,2
	23,3	713	2,24	MR 3I 100 - 28 × 250 100 LB	6	38,6
	23,2	714	4,5	MR 3I 125 - 24 × 200 90 LB	4	60,2
	26,5	627	1,06	MR 3I 80 - 19 × 200 90 LB	* 4	52,9
	26,9	617	0,95	MR 3I 80 - 24 × 200 90 LB	4	52
	26,5	627	1,25	MR 3I 81 - 19 × 200 90 LB	* 4	52,9
	26,9	617	1,06	MR 3I 81 - 24 × 200 90 LB	4	52
	28,6	582	2,8	MR 3I 100 - 24 × 200 90 LB	4	49
	31,2	543	2,24	MR 2I 100 - 28 × 250 100 LB	6	28,8
	33,6	494	1,32	MR 3I 80 - 24 × 200 90 LB	4	41,7
	33,6	494	1,6	MR 3I 81 - 24 × 200 90 LB	4	41,7
	34,6	490	1,18	MR 2I 80 - 28 × 250 100 LB	6	26
	34,6	490	1,4	MR 2I 81 - 28 × 250 100 LB	6	26
	34,3	484	3,55	MR 3I 100 - 24 × 200 90 LB	4	40,8
	37,9	447	3	MR 2I 100 - 28 × 250 100 LB	6	23,7
	44,7	372	2	MR 3I 80 - 24 × 200 90 LB	4	31,3
	44,7	372	2,36	MR 3I 81 - 24 × 200 90 LB	4	31,3
	43,2	393	1,7	MR 2I 80 - 28 × 250 100 LB	6	20,8
	43,2	393	2	MR 2I 81 - 28 × 250 100 LB	6	20,8
	58,1	292	0,9	MR 2I 63 - 24 × 200 90 LB	4	24,1
	55,9	304	1,18	MR 2I 64 - 24 × 200 90 LB	4	25,1
	51,1	325	2	MR 3I 80 - 24 × 200 90 LB	4	27,4
	51,1	325	2,36	MR 3I 81 - 24 × 200 90 LB	4	27,4
	53,8	315	1,8	MR 2I 80 - 24 × 200 90 LB	4	26
	53,8	315	2,12	MR 2I 81 - 24 × 200 90 LB	4	26
	72,6	233	1,32	MR 2I 63 - 24 × 200 90 LB	4	19,3
	69,7	243	1,6	MR 2I 64 - 24 × 200 90 LB	4	20,1
68	244	3	MR 3I 80 - 24 × 200 90 LB	4	20,6	
67,2	252	2,65	MR 2I 80 - 24 × 200 90 LB	4	20,8	
88,4	192	1,7	MR 2I 63 - 24 × 200 90 LB	4	15,8	
84,7	200	2,12	MR 2I 64 - 24 × 200 90 LB	4	16,5	
89,4	190	3,55	MR 2I 80 - 24 × 200 90 LB	4	15,7	
107	158	1,9	MR 2I 63 - 24 × 200 90 LB	4	13,1	
102	166	4	MR 2I 80 - 24 × 200 90 LB	4	13,7	
130	130	2,5	MR 2I 63 - 24 × 200 90 LB	4	10,7	
136	125	5,6	MR 2I 80 - 24 × 200 90 LB	4	10,3	
169	100	3,55	MR 2I 63 - 24 × 200 90 LB	4	8,26	
214	79	3,75	MR 2I 63 - 24 × 200 90 LB	4	6,53	
2,2	5,89	3280	1,06	MR 4I 125 - 28 × 250 112 M	6	153
	7,44	2599	1,32	MR 4I 125 - 24 × 200 90 LC	4	188
	7,33	2636	1,18	MR 4I 125 - 28 × 250 100 LA	4	191
	7,34	2691	1,5	MR 3I 140 - 28 × 250 112 M	6	123
	7,06	2799	2,36	MR 3I 160 - 28 × 250 112 M	6	128
	6,85	2883	3,35	MR 3I 180 - 28 × 250 112 M	6	131

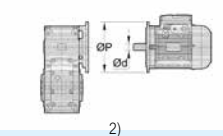
1) Leistungen bei Dauerbetrieb S1; bei Betriebsarten S2 ... S10 ggf. Leistungssteigerung beachten (s. Kap. 1 «Allgemeine Eigenschaften»); M_2 steigt und f_s fällt proportional.

2) Zur vollständigen Bestellbezeichnung s. Kap. 2.

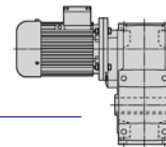
** Bauform B5R s. Kap. 1.2.

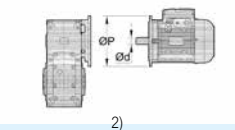


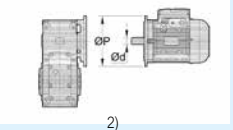
P_1	n_2	M_2	f_s		i
kW	min ⁻¹	N m			
1)				2)	
2,2	9,06	2135	1,6	MR 4I 125 - 24 × 200	90 LC 4 155
	9,17	2109	1,7	MR 4I 125 - 28 × 250	100 LA 4 153
	9	2194	2,36	MR 3I 140 - 28 × 250	112 M 6 100
	8,4	2350	3,35	MR 3I 160 - 28 × 250	112 M 6 107
	10,1	1961	2,5	MR 3I 140 - 28 × 250	112 M 6 89,4
	10,8	1793	1	MR 4I 100 - 24 × 200	90 LC 4 130
	11	1762	2	MR 4I 125 - 24 × 200	90 LC 4 128
	11,2	1732	2	MR 4I 125 - 28 × 250	100 LA 4 125
	12	1652	1,6	MR 3I 125 - 28 × 250	112 M 6 75,3
	11,4	1730	2,24	MR 3I 140 - 28 × 250	100 LA 4 123
	14,1	1371	1,25	MR 4I 100 - 24 × 200	90 LC 4 99,3
	15,5	1272	1,12	MR 3I 100 - 19 × 200	90 LC * 4 90,1
	15,6	1266	1	MR 3I 100 - 28 × 250	112 M 6 57,7
	13,5	1430	2,5	MR 4I 125 - 28 × 250	100 LA 4 104
	15,1	1311	2	MR 3I 125 - 24 × 200	90 LC 4 92,9
	14,7	1340	2	MR 3I 125 - 28 × 250	112 M 6 61,1
	14	1411	3,35	MR 3I 140 - 28 × 250	100 LA 4 100
	15,7	1261	3,75	MR 3I 140 - 28 × 250	100 LA 4 89,4
	16,9	1141	1,5	MR 4I 100 - 24 × 200	90 LC 4 82,7
	18,5	1065	1,32	MR 3I 100 - 19 × 200	90 LC * 4 75,5
	19,1	1033	1,25	MR 3I 100 - 24 × 200	90 LC 4 73,2
	19	1041	1,32	MR 3I 100 - 28 × 250	112 M 6 47,4
	18,6	1062	2,5	MR 3I 125 - 28 × 250	100 LA 4 75,3
	22,8	867	1,9	MR 3I 100 - 19 × 200	90 LC * 4 61,5
	23,3	849	1,6	MR 3I 100 - 24 × 200	90 LC 4 60,2
	24,3	814	1,5	MR 3I 100 - 28 × 250	100 LA 4 57,7
	23,3	848	1,9	MR 3I 100 - 28 × 250	112 M 6 38,6
	22,9	862	3	MR 3I 125 - 28 × 250	100 LA 4 61,1
	26,5	746	0,9	MR 3I 80 - 19 × 200	90 LC * 4 52,9
	26,9	734	0,8	MR 3I 80 - 24 × 200	90 LC 4 52
	26,5	746	1,06	MR 3I 81 - 19 × 200	90 LC * 4 52,9
	26,9	734	0,9	MR 3I 81 - 24 × 200	90 LC 4 52
	28,6	692	2,36	MR 3I 100 - 24 × 200	90 LC 4 49
	29,5	669	2	MR 3I 100 - 28 × 250	100 LA 4 47,4
	28	706	2,5	MR 3I 100 - 28 × 250	112 M 6 32,2
	31,2	646	1,9	MR 2I 100 - 28 × 250	112 M 6 28,8
	33,6	588	1,12	MR 3I 80 - 24 × 200	90 LC 4 41,7
	33,6	588	1,32	MR 3I 81 - 24 × 200	90 LC 4 41,7
	34,6	583	1	MR 2I 80 - 28 × 250	112 M 6 26
	34,6	583	1,12	MR 2I 81 - 28 × 250	112 M 6 26
	36,2	545	3	MR 3I 100 - 28 × 250	100 LA 4 38,6
	37,9	532	2,5	MR 2I 100 - 28 × 250	112 M 6 23,7
	44,7	442	1,7	MR 3I 80 - 24 × 200	90 LC 4 31,3
	44,7	442	2	MR 3I 81 - 24 × 200	90 LC 4 31,3
	43,2	467	1,4	MR 2I 80 - 28 × 250	112 M 6 20,8
	43,2	467	1,7	MR 2I 81 - 28 × 250	112 M 6 20,8
	43,5	454	3,75	MR 3I 100 - 28 × 250	100 LA 4 32,2
	48,6	415	3	MR 2I 100 - 24 × 200	90 LC 4 28,8
	48,6	415	3	MR 2I 100 - 28 × 250	100 LA 4 28,8
	46,6	433	3,55	MR 2I 100 - 28 × 250	112 M 6 19,3
	55,9	361	0,95	MR 2I 64 - 24 × 200	90 LC 4 25,1
	51,1	386	1,7	MR 3I 80 - 24 × 200	90 LC 4 27,4
	51,1	386	2	MR 3I 81 - 24 × 200	90 LC 4 27,4
	53,8	375	1,5	MR 2I 80 - 24 × 200	90 LC 4 26
	53,8	375	1,8	MR 2I 81 - 24 × 200	90 LC 4 26
	53,8	375	1,5	MR 2I 80 - 28 × 250	100 LA 4 26
	53,8	375	1,8	MR 2I 81 - 28 × 250	100 LA 4 26
	57,4	351	1,9	MR 2I 80 - 28 × 250	112 M 6 15,7
	57,4	351	2,24	MR 2I 81 - 28 × 250	112 M 6 15,7
	56,9	347	4,5	MR 3I 100 - 28 × 250	100 LA 4 24,6
	59	342	4	MR 2I 100 - 24 × 200	90 LC 4 23,7
	59	342	4	MR 2I 100 - 28 × 250	100 LA 4 23,7
	72,6	278	1,12	MR 2I 63 - 24 × 200	90 LC 4 19,3
	69,7	289	1,32	MR 2I 64 - 24 × 200	90 LC 4 20,1
	68	290	2,5	MR 3I 80 - 24 × 200	90 LC 4 20,6
	67,2	300	2,24	MR 2I 80 - 24 × 200	90 LC 4 20,8
	67,2	300	2,24	MR 2I 80 - 28 × 250	100 LA 4 20,8
	68,4	289	6	MR 3I 100 - 28 × 250	100 LA 4 20,5

P_1	n_2	M_2	f_s		i
kW	min ⁻¹	N m			
1)				2)	
2,2	88,4	228	1,4	MR 2I 63 - 24 × 200	90 LC 4 15,8
	84,7	238	1,8	MR 2I 64 - 24 × 200	90 LC 4 16,5
	89,4	226	3	MR 2I 80 - 24 × 200	90 LC 4 15,7
	89,4	226	3	MR 2I 80 - 28 × 250	100 LA 4 15,7
	107	188	1,6	MR 2I 63 - 24 × 200	90 LC 4 13,1
	103	196	1,9	MR 2I 64 - 24 × 200	90 LC 4 13,6
	102	197	3,35	MR 2I 80 - 24 × 200	90 LC 4 13,7
	102	197	3,35	MR 2I 80 - 28 × 250	100 LA 4 13,7
	130	155	2,12	MR 2I 63 - 24 × 200	90 LC 4 10,7
	125	161	2,65	MR 2I 64 - 24 × 200	90 LC 4 11,2
	136	148	4,75	MR 2I 80 - 28 × 250	100 LA 4 10,3
	169	119	3	MR 2I 63 - 24 × 200	90 LC 4 8,26
	175	115	3,35	MR 2I 64 - 24 × 200	90 LC 4 7,99
	174	116	5,6	MR 2I 80 - 28 × 250	100 LA 4 8,03
	214	94	3,15	MR 2I 63 - 24 × 200	90 LC 4 6,53
	204	99	3,35	MR 2I 64 - 24 × 200	90 LC 4 6,86
	218	92	6,3	MR 2I 80 - 28 × 250	100 LA 4 6,41
3	7,34	3670	1,12	MR 3I 140 - 28 × 250	112 MC 6 123
	7,06	3817	1,7	MR 3I 160 - 28 × 250	112 MC 6 128
	7,06	3817	1,7	MR 3I 160 - 38 × 300	132 S 6 128
	6,85	3932	2,36	MR 3I 180 - 38 × 300	132 S 6 131
	9,17	2875	1,18	MR 4I 125 - 28 × 250	112 MA 4 153
	9	2992	1,7	MR 3I 140 - 28 × 250	112 MC 6 100
	8,4	3205	2,36	MR 3I 160 - 28 × 250	112 MC 6 107
	8,4	3205	2,36	MR 3I 160 - 38 × 300	132 S 6 107
	8,36	3220	3,15	MR 3I 180 - 38 × 300	132 S 6 108
	10,1	2674	1,8	MR 3I 140 - 28 × 250	112 MC 6 89,4
	9,61	2803	2,8	MR 3I 160 - 28 × 250	112 MC 6 93,7
	9,61	2803	2,8	MR 3I 160 - 38 × 300	132 S 6 93,7
	11,2	2362	1,5	MR 4I 125 - 28 × 250	112 MA 4 125
	12	2253	1,18	MR 3I 125 - 28 × 250	112 MC 6 75,3
	11,4	2359	1,6	MR 3I 140 - 28 × 250	112 MA 4 123
	11	2454	2,5	MR 3I 160 - 28 × 250	112 MA 4 128
	13,5	1949	1,8	MR 4I 125 - 28 × 250	112 MA 4 104
	15,1	1787	1,5	MR 3I 125 - 24 × 200	112 MA * 4 92,9
	14,7	1828	1,5	MR 3I 125 - 28 × 250	112 MC 6 61,1
	14	1924	2,5	MR 3I 140 - 28 × 250	112 MA 4 100
	15,7	1719	2,8	MR 3I 140 - 28 × 250	112 MA 4 89,4
	19,1	1408	0,9	MR 3I 100 - 24 × 200	112 MA * 4 73,2
	19	1420	1	MR 3I 100 - 28 × 250	112 MC 6 47,4
	16,5	1601	2,24	MR 4I 125 - 28 × 250	112 MA 4 85,1
	18,6	1448	1,8	MR 3I 125 - 28 × 250	112 MA 4 75,3
	18,4	1462	2,12	MR 3I 125 - 28 × 250	112 MC 6 48,9
	17,2	1566	3	MR 3I 140 - 28 × 250	112 MA 4 81,4
	19,2	1400	3,55	MR 3I 140 - 28 × 250	112 MA 4 72,8
	24,3	1109	1,12	MR 3I 100 - 28 × 250	112 MA 4 57,7
	23,3	1156	1,4	MR 3I 100 - 28 × 250	112 MC 6 38,6
	22,9	1175	2,24	MR 3I 125 - 28 × 250	112 MA 4 61,1
	29,5	913	1,5	MR 3I 100 - 28 × 250	112 MA 4 47,4
	28	962	1,8	MR 3I 100 - 28 × 250	112 MC 6 32,2
	31,2	881	1,4	MR 2I 100 - 28 × 250	112 MC 6 28,8
	31,2	881	1,4	MR 2I 100 - 38 × 300	132 S 6 28,8
	28,6	940	3,35	MR 3I 125 - 28 × 250	112 MA 4 48,9
	33,6	802	0,85	MR 3I 80 - 24 × 200	112 MA * 4 41,7
	33,6	802	0,95	MR 3I 81 - 24 × 200	112 MA * 4 41,7
	34,6	795	0,85	MR 2I 81 - 28 × 250	112 MC 6 26
	36,2	743	2,12	MR 3I 100 - 28 × 250	112 MA 4 38,6
	37,9	725	1,9	MR 2I 100 - 28 × 250	112 MC 6 23,7
	37,9	725	1,9	MR 2I 100 - 38 × 300	132 S 6 23,7
	34,9	772	4,5	MR 3I 125 - 28 × 250	112 MA 4 40,1
	37,4	736	3,55	MR 2I 125 - 28 × 250	112 MC 6 24,1
	37,4	736	3,55	MR 2I 125 - 38 × 300	132 S 6 24,1

1) Leistungen bei Dauerbetrieb S1; bei Betriebsarten S2 ... S10 **ggf. Leistungssteigerung** beachten (s. Kap. 1 «Allgemeine Eigenschaften»); M_2 steigt und f_s fällt proportional.
 2) Zur vollständigen Bestellbezeichnung s. Kap. 2.
 ** Bauform **B5R** s. Kap. 1.2.

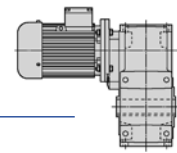


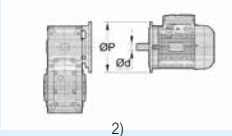
P_1 kW	n_2 min ⁻¹	M_2 N m	f_s		i	
1)				2)		
3	44,7	603	1,25	MR 3I 80 - 24 × 200 112 MA * 4	31,3	
	44,7	603	1,5	MR 3I 81 - 24 × 200 112 MA * 4	31,3	
	43,2	637	1,06	MR 2I 80 - 28 × 250 112 MC	6 20,8	
	43,2	637	1,18	MR 2I 81 - 28 × 250 112 MC	6 20,8	
	43,5	619	2,8	MR 3I 100 - 28 × 250 112 MA	4 32,2	
	48,6	566	2,12	MR 2I 100 - 28 × 250 112 MA	4 28,8	
	46,6	590	2,65	MR 2I 100 - 28 × 250 112 MC	6 19,3	
	46,6	590	2,65	MR 2I 100 - 38 × 300 132 S	6 19,3	
	51,1	527	1,25	MR 3I 80 - 24 × 200 112 MA * 4	27,4	
	51,1	527	1,5	MR 3I 81 - 24 × 200 112 MA * 4	27,4	
	53,8	511	1,12	MR 2I 80 - 28 × 250 112 MA	4 26	
	53,8	511	1,32	MR 2I 81 - 28 × 250 112 MA	4 26	
	57,4	479	1,4	MR 2I 80 - 28 × 250 112 MC	6 15,7	
	57,4	479	1,7	MR 2I 81 - 28 × 250 112 MC	6 15,7	
	56,9	473	3,35	MR 3I 100 - 28 × 250 112 MA	4 24,6	
	59	466	2,8	MR 2I 100 - 28 × 250 112 MA	4 23,7	
	69,7	394	0,95	MR 2I 64 - 24 × 200 112 MA * 4	20,1	
	68	396	1,9	MR 3I 80 - 24 × 200 112 MA * 4	20,6	
	68	396	2,24	MR 3I 81 - 24 × 200 112 MA * 4	20,6	
	67,2	409	1,6	MR 2I 80 - 28 × 250 112 MA	4 20,8	
	67,2	409	1,9	MR 2I 81 - 28 × 250 112 MA	4 20,8	
	68,4	394	4,5	MR 3I 100 - 28 × 250 112 MA	4 20,5	
	72,5	379	4	MR 2I 100 - 28 × 250 112 MA	4 19,3	
	84,7	325	1,32	MR 2I 64 - 24 × 200 112 MA * 4	16,5	
	89,4	308	2,12	MR 2I 80 - 28 × 250 112 MA	4 15,7	
	103	267	1,4	MR 2I 64 - 24 × 200 112 MA * 4	13,6	
	102	269	2,36	MR 2I 80 - 28 × 250 112 MA	4 13,7	
	125	220	1,9	MR 2I 64 - 24 × 200 112 MA * 4	11,2	
	136	202	3,55	MR 2I 80 - 28 × 250 112 MA	4 10,3	
	175	157	2,5	MR 2I 64 - 24 × 200 112 MA * 4	7,99	
	174	158	4,25	MR 2I 80 - 28 × 250 112 MA	4 8,03	
	204	135	2,36	MR 2I 64 - 24 × 200 112 MA * 4	6,86	
	218	126	4,5	MR 2I 80 - 28 × 250 112 MA	4 6,41	
	4	7,06	5089	1,25	MR 3I 160 - 38 × 300 132 M	6 128
		6,85	5242	1,8	MR 3I 180 - 38 × 300 132 M	6 131
		7,55	4754	2,8	MR 3I 200 - 38 × 300 132 M	6 119
		8,4	4273	1,8	MR 3I 160 - 38 × 300 132 M	6 107
		8,36	4294	2,36	MR 3I 180 - 38 × 300 132 M	6 108
		9,61	3737	2,12	MR 3I 160 - 38 × 300 132 M	6 93,7
		9,65	3721	2,5	MR 3I 180 - 38 × 300 132 M	6 93,3
11,2		3149	1,12	MR 4I 125 - 28 × 250 112 M	4 125	
11,4		3146	1,25	MR 3I 140 - 28 × 250 112 M	4 123	
11		3272	1,9	MR 3I 160 - 28 × 250 112 M	4 128	
10,5		3418	2,12	MR 3I 160 - 38 × 300 132 M	6 85,7	
10,7		3370	2,65	MR 3I 180 - 28 × 250 112 M	4 131	
13,5		2599	1,32	MR 4I 125 - 28 × 250 112 M	4 104	
15,1		2383	1,12	MR 3I 125 - 24 × 200 112 M * 4	92,9	
14		2565	1,9	MR 3I 140 - 28 × 250 112 M	4 100	
13,1		2747	2,65	MR 3I 160 - 28 × 250 112 M	4 107	
15,7		2292	2,12	MR 3I 140 - 28 × 250 112 M	4 89,4	
14,9		2403	3,15	MR 3I 160 - 28 × 250 112 M	4 93,7	
18,6		1931	1,4	MR 3I 125 - 28 × 250 112 M	4 75,3	
17,2		2088	2,24	MR 3I 140 - 28 × 250 112 M	4 81,4	
19,2		1866	2,65	MR 3I 140 - 28 × 250 112 M	4 72,8	
23,3		1544	0,9	MR 3I 100 - 24 × 200 112 M * 4	60,2	
22,9		1567	1,7	MR 3I 125 - 28 × 250 112 M	4 61,1	
22,6		1589	2,8	MR 3I 140 - 28 × 250 112 M	4 62	
25,3		1420	3,35	MR 3I 140 - 28 × 250 112 M	4 55,4	
28,6		1257	1,25	MR 3I 100 - 24 × 200 112 M * 4	49	
29,5		1217	1,12	MR 3I 100 - 28 × 250 112 M	4 47,4	
31,2		1175	1,06	MR 2I 100 - 38 × 300 132 M	6 28,8	
28,6		1253	2,5	MR 3I 125 - 28 × 250 112 M	4 48,9	
36,2		991	1,6	MR 3I 100 - 28 × 250 112 M	4 38,6	
37,9		967	1,4	MR 2I 100 - 38 × 300 132 M	6 23,7	
34,9		1030	3,35	MR 3I 125 - 28 × 250 112 M	4 40,1	
37,4		982	2,65	MR 2I 125 - 38 × 300 132 M	6 24,1	

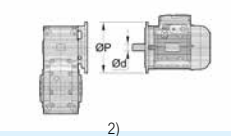
P_1 kW	n_2 min ⁻¹	M_2 N m	f_s		i	
1)				2)		
4	43,5	825	2,12	MR 3I 100 - 28 × 250 112 M	4 32,2	
	48,6	755	1,6	MR 2I 100 - 28 × 250 112 M	4 28,8	
	46,6	787	2	MR 2I 100 - 38 × 300 132 M	6 19,3	
	42,3	850	3,55	MR 3I 125 - 28 × 250 112 M	4 33,1	
	46,7	785	4	MR 2I 125 - 38 × 300 132 M	6 19,3	
	53,8	681	0,85	MR 2I 80 - 28 × 250 112 M	4 26	
	53,8	681	0,95	MR 2I 81 - 28 × 250 112 M	4 26	
	56,9	631	2,5	MR 3I 100 - 28 × 250 112 M	4 24,6	
	59	621	2,12	MR 2I 100 - 28 × 250 112 M	4 23,7	
	58,1	631	4	MR 2I 125 - 28 × 250 112 M	4 24,1	
	67,2	546	1,18	MR 2I 80 - 28 × 250 112 M	4 20,8	
	67,2	546	1,4	MR 2I 81 - 28 × 250 112 M	4 20,8	
	68,4	525	3,35	MR 3I 100 - 28 × 250 112 M	4 20,5	
	72,5	506	3	MR 2I 100 - 28 × 250 112 M	4 19,3	
	89,4	410	1,6	MR 2I 80 - 28 × 250 112 M	4 15,7	
	89,4	410	1,9	MR 2I 81 - 28 × 250 112 M	4 15,7	
	87,1	421	3,35	MR 2I 100 - 28 × 250 112 M	4 16,1	
	102	359	1,8	MR 2I 80 - 28 × 250 112 M	4 13,7	
	102	359	2,12	MR 2I 81 - 28 × 250 112 M	4 13,7	
	114	322	4,75	MR 2I 100 - 28 × 250 112 M	4 12,3	
	136	270	2,65	MR 2I 80 - 28 × 250 112 M	4 10,3	
	136	270	2,8	MR 2I 81 - 28 × 250 112 M	4 10,3	
	137	268	5	MR 2I 100 - 28 × 250 112 M	4 10,2	
	174	210	3,15	MR 2I 80 - 28 × 250 112 M	4 8,03	
	218	168	3,35	MR 2I 80 - 28 × 250 112 M	4 6,41	
	5,5	6,85	7208	1,32	MR 3I 180 - 38 × 300 132 MB	6 131
		7,55	6537	2	MR 3I 200 - 38 × 300 132 MB	6 119
		7,33	6734	2,8	MR 3I 225 - 38 × 300 132 MB	6 123
		8,4	5875	1,32	MR 3I 160 - 38 × 300 132 MB	6 107
		8,36	5904	1,8	MR 3I 180 - 38 × 300 132 MB	6 108
		9	5489	2,8	MR 3I 200 - 38 × 300 132 MB	6 100
		9,61	5139	1,5	MR 3I 160 - 38 × 300 132 MB	6 93,7
		9,65	5117	1,8	MR 3I 180 - 38 × 300 132 MB	6 93,3
		10,4	4742	3,35	MR 3I 200 - 38 × 300 132 MB	6 86,4
		11,4	4325	0,9	MR 3I 140 - 28 × 250 112 MC	4 123
		11,8	4168	0,9	MR 3I 140 - 38 × 300 132 MB	6 76
		11	4498	1,32	MR 3I 160 - 28 × 250 112 MC	4 128
		11	4498	1,32	MR 3I 160 - 38 × 300 132 S	4 128
		10,5	4700	1,6	MR 3I 160 - 38 × 300 132 MB	6 85,7
		10,7	4634	1,9	MR 3I 180 - 28 × 250 112 MC	4 131
10,7		4634	1,9	MR 3I 180 - 38 × 300 132 S	4 131	
11,7		4203	2,8	MR 3I 200 - 38 × 300 132 S	4 119	
13,5		3574	0,9	MR 4I 125 - 28 × 250 112 MC	4 104	
14		3527	1,32	MR 3I 140 - 28 × 250 112 MC	4 100	
14,5		3399	1,4	MR 3I 140 - 38 × 300 132 MB	6 62	
13,1		3777	1,9	MR 3I 160 - 28 × 250 112 MC	4 107	
13,1		3777	1,9	MR 3I 160 - 38 × 300 132 S	4 107	
13		3795	2,5	MR 3I 180 - 38 × 300 132 S	4 108	
15,7		3151	1,5	MR 3I 140 - 28 × 250 112 MC	4 89,4	
16,3		3037	1,6	MR 3I 140 - 38 × 300 132 MB	6 55,4	
14,9		3303	2,36	MR 3I 160 - 28 × 250 112 MC	4 93,7	
14,9		3303	2,36	MR 3I 160 - 38 × 300 132 S	4 93,7	
15		3289	2,65	MR 3I 180 - 38 × 300 132 S	4 93,3	
16,5		2936	1,18	MR 4I 125 - 28 × 250 112 MC	4 85,1	
18,6		2655	1	MR 3I 125 - 28 × 250 112 MC	4 75,3	
18,4		2683	1	MR 3I 125 - 38 × 300 132 MB	6 48,9	
17,2		2872	1,6	MR 3I 140 - 28 × 250 112 MC	4 81,4	
18,4		2680	1,4	MR 3I 140 - 38 × 300 132 S	4 76	
16,3		3021	2,36	MR 3I 160 - 28 × 250 112 MC	4 85,7	
16,3		3021	2,36	MR 3I 160 - 38 × 300 132 S	4 85,7	
16,3		3036	3,15	MR 3I 180 - 38 × 300 132 S	4 86,1	
19,2		2566	1,9	MR 3I 140 - 28 × 250 112 MC	4 72,8	
18,7		2643	2,8	MR 3I 160 - 38 × 300 132 S	4 74,9	
22,9		2154	1,25	MR 3I 125 - 28 × 250 112 MC	4 61,1	
23		2147	1,5	MR 3I 125 - 38 × 300 132 MB	6 39,1	
22,6	2185	2,12	MR 3I 140 - 28 × 250 112 MC	4 62		
22,6	2185	2,12	MR 3I 140 - 38 × 300 132 S	4 62		
22,1	2239	3,15	MR 3I 160 - 38 × 300 132 S	4 63,5		

1) Leistungen bei Dauerbetrieb S1; bei Betriebsarten S2 ... S10 **ggf. Leistungssteigerung** beachten (s. Kap. 1 «Allgemeine Eigenschaften»); M_2 steigt und f_s fällt proportional.
 2) Zur vollständigen Bestellbezeichnung s. Kap. 2.

** Bauform **B5R** s. Kap. 1.2.



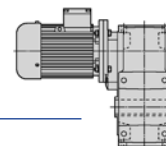
P_1	n_2	M_2	f_s		i
kW	min ⁻¹	N m			
1)				2)	
5,5	25,3	1952	2,36	MR 3I 140 - 38 × 300 132 S	4 55,4
	28,6	1723	1,8	MR 3I 125 - 28 × 250 112 MC	4 48,9
	28,6	1725	1,5	MR 3I 125 - 38 × 300 132 S	4 48,9
	28	1763	2	MR 3I 125 - 38 × 300 132 MB	6 32,1
	27,8	1779	2,5	MR 3I 140 - 38 × 300 132 S	4 50,4
	31,1	1590	3	MR 3I 140 - 38 × 300 132 S	4 45,1
	36,2	1362	1,18	MR 3I 100 - 28 × 250 112 MC	4 38,6
	37,9	1329	1	MR 2I 100 - 38 × 300 132 MB	6 23,7
	34,9	1416	2,5	MR 3I 125 - 28 × 250 112 MC	4 40,1
	35,8	1380	2,24	MR 3I 125 - 38 × 300 132 S	4 39,1
	37,4	1350	1,9	MR 2I 125 - 38 × 300 132 MB	6 24,1
	43,5	1134	1,5	MR 3I 100 - 28 × 250 112 MC	4 32,2
	48,6	1039	1,18	MR 2I 100 - 28 × 250 112 MC	4 28,8
	48,6	1039	1,18	MR 2I 100 - 38 × 300 132 S	4 28,8
	46,6	1082	1,5	MR 2I 100 - 38 × 300 132 MB	6 19,3
	43,6	1134	3	MR 3I 125 - 38 × 300 132 S	4 32,1
	46,7	1080	2,8	MR 2I 125 - 38 × 300 132 MB	6 19,3
	56,9	867	1,8	MR 3I 100 - 28 × 250 112 MC	4 24,6
	59	854	1,6	MR 2I 100 - 28 × 250 112 MC	4 23,7
	59	854	1,6	MR 2I 100 - 38 × 300 132 S	4 23,7
	52,8	936	3,35	MR 3I 125 - 38 × 300 132 S	4 26,5
	58,1	868	3	MR 2I 125 - 28 × 250 112 MC	4 24,1
	58,1	868	3	MR 2I 125 - 38 × 300 132 S	4 24,1
	67,2	750	0,9	MR 2I 80 - 28 × 250 112 MC	4 20,8
	67,2	750	1	MR 2I 81 - 28 × 250 112 MC	4 20,8
	68,4	722	2,36	MR 3I 100 - 28 × 250 112 MC	4 20,5
	72,5	696	2,24	MR 2I 100 - 28 × 250 112 MC	4 19,3
	72,5	696	2,24	MR 2I 100 - 38 × 300 132 S	4 19,3
	64,2	769	4,5	MR 3I 125 - 38 × 300 132 S	4 21,8
	72,6	694	4	MR 2I 125 - 38 × 300 132 S	4 19,3
	89,4	564	1,18	MR 2I 80 - 28 × 250 112 MC	4 15,7
	89,4	564	1,4	MR 2I 81 - 28 × 250 112 MC	4 15,7
	87,1	579	2,5	MR 2I 100 - 28 × 250 112 MC	4 16,1
	87,1	579	2,5	MR 2I 100 - 38 × 300 132 S	4 16,1
	102	493	1,32	MR 2I 80 - 28 × 250 112 MC	4 13,7
	102	493	1,5	MR 2I 81 - 28 × 250 112 MC	4 13,7
	114	443	3,55	MR 2I 100 - 28 × 250 112 MC	4 12,3
	114	443	3,55	MR 2I 100 - 38 × 300 132 S	4 12,3
	136	371	1,9	MR 2I 80 - 28 × 250 112 MC	4 10,3
	136	371	2,12	MR 2I 81 - 28 × 250 112 MC	4 10,3
	137	369	3,55	MR 2I 100 - 38 × 300 132 S	4 10,2
	174	289	2,24	MR 2I 80 - 28 × 250 112 MC	4 8,03
	174	289	2,65	MR 2I 81 - 28 × 250 112 MC	4 8,03
	175	288	4,75	MR 2I 100 - 38 × 300 132 S	4 8,01
	218	231	2,5	MR 2I 80 - 28 × 250 112 MC	4 6,41
	218	231	2,8	MR 2I 81 - 28 × 250 112 MC	4 6,41
	218	231	5,3	MR 2I 100 - 38 × 300 132 S	4 6,42
7,5	7,55	8914	1,5	MR 3I 200 - 38 × 300 132 MC	6 119
	7,55	8914	1,5	MR 3I 200 - 42 × 350 160 M	6 119
	7,33	9183	2	MR 3I 225 - 38 × 300 132 MC	6 123
	7,33	9183	2	MR 3I 225 - 42 × 350 160 M	6 123
	8,36	8051	1,32	MR 3I 180 - 38 × 300 132 MC	6 108
	9	7484	2	MR 3I 200 - 38 × 300 132 MC	6 100
	9	7484	2	MR 3I 200 - 42 × 350 160 M	6 100
	9,13	7372	3	MR 3I 225 - 38 × 300 132 MC	6 98,5
	9,13	7372	3	MR 3I 225 - 42 × 350 160 M	6 98,5
	9,61	7007	1,12	MR 3I 160 - 38 × 300 132 MC	6 93,7
	9,65	6978	1,32	MR 3I 180 - 38 × 300 132 MC	6 93,3
	10,4	6467	2,5	MR 3I 200 - 38 × 300 132 MC	6 86,4
	10,4	6467	2,5	MR 3I 200 - 42 × 350 160 M	6 86,4
	10,1	6639	3,35	MR 3I 225 - 38 × 300 132 MC	6 88,8
	10,1	6639	3,35	MR 3I 225 - 42 × 350 160 M	6 88,8
	11	6134	1	MR 3I 160 - 38 × 300 132 M	4 128
	10,5	6409	1,18	MR 3I 160 - 38 × 300 132 MC	6 85,7
	10,7	6319	1,4	MR 3I 180 - 38 × 300 132 M	4 131
	11,7	5731	2,12	MR 3I 200 - 38 × 300 132 M	4 119
	11,4	5903	3	MR 3I 225 - 38 × 300 132 M	4 123

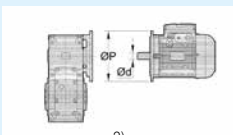
P_1	n_2	M_2	f_s		i
kW	min ⁻¹	N m			
1)				2)	
7,5	14,5	4635	1	MR 3I 140 - 38 × 300 132 MC	6 62
	13,1	5150	1,4	MR 3I 160 - 38 × 300 132 M	4 107
	13	5176	1,9	MR 3I 180 - 38 × 300 132 M	4 108
	14	4811	3	MR 3I 200 - 38 × 300 132 M	4 100
	16,3	4141	1,18	MR 3I 140 - 38 × 300 132 MC	6 55,4
	14,9	4505	1,7	MR 3I 160 - 38 × 300 132 M	4 93,7
	15	4486	2	MR 3I 180 - 38 × 300 132 M	4 93,3
	16,2	4157	3,55	MR 3I 200 - 38 × 300 132 M	4 86,4
	18,4	3654	1	MR 3I 140 - 38 × 300 132 M	4 76
	17,8	3774	1,25	MR 3I 140 - 38 × 300 132 MC	6 50,4
	16,3	4120	1,7	MR 3I 160 - 38 × 300 132 M	4 85,7
	16,3	4141	2,24	MR 3I 180 - 38 × 300 132 M	4 86,1
	20	3372	1,4	MR 3I 140 - 38 × 300 132 MC	6 45,1
	18,7	3604	2,12	MR 3I 160 - 38 × 300 132 M	4 74,9
	18,8	3588	2,8	MR 3I 180 - 38 × 300 132 M	4 74,6
	22,9	2938	0,9	MR 3I 125 - 28 × 250 132 M	* 4 61,1
	23	2927	1,06	MR 3I 125 - 38 × 300 132 MC	6 39,1
	22,6	2979	1,5	MR 3I 140 - 38 × 300 132 M	4 62
	22,1	3053	2,24	MR 3I 160 - 38 × 300 132 M	4 63,5
	25,3	2662	1,8	MR 3I 140 - 38 × 300 132 M	4 55,4
	25,2	2670	2,8	MR 3I 160 - 38 × 300 132 M	4 55,5
	28,6	2350	1,32	MR 3I 125 - 28 × 250 132 M	* 4 48,9
	28,6	2352	1,12	MR 3I 125 - 38 × 300 132 M	4 48,9
	28	2404	1,5	MR 3I 125 - 38 × 300 132 MC	6 32,1
	27,8	2426	1,9	MR 3I 140 - 38 × 300 132 M	4 50,4
	27,6	2442	2,8	MR 3I 160 - 38 × 300 132 M	4 50,8
	31,1	2168	2,24	MR 3I 140 - 38 × 300 132 M	4 45,1
	35,8	1882	1,7	MR 3I 125 - 38 × 300 132 M	4 39,1
	37,4	1841	1,4	MR 2I 125 - 38 × 300 132 MC	6 24,1
	37,4	1841	1,4	MR 2I 125 - 42 × 350 160 M	6 24,1
	36,2	1859	2,5	MR 3I 140 - 38 × 300 132 M	4 38,7
	37,3	1805	2,65	MR 3I 140 - 38 × 300 132 M	4 37,5
	46,6	1476	1,06	MR 2I 100 - 38 × 300 132 MC	6 19,3
	43,6	1546	2,24	MR 3I 125 - 38 × 300 132 M	4 32,1
	46,7	1472	2,12	MR 2I 125 - 38 × 300 132 MC	6 19,3
	46,7	1472	2,12	MR 2I 125 - 42 × 350 160 M	6 19,3
	43,5	1548	2,8	MR 3I 140 - 38 × 300 132 M	4 32,2
	48,1	1399	2,8	MR 3I 140 - 38 × 300 132 M	4 29,1
	59	1165	1,18	MR 2I 100 - 38 × 300 132 M	4 23,7
	52,8	1276	2,36	MR 3I 125 - 38 × 300 132 M	4 26,5
	58,1	1183	2,12	MR 2I 125 - 38 × 300 132 M	4 24,1
	58,1	1183	3	MR 2I 140 - 38 × 300 132 M	4 24,1
	72,5	949	1,6	MR 2I 100 - 38 × 300 132 M	4 19,3
	64,2	1048	3,35	MR 3I 125 - 38 × 300 132 M	4 21,8
	72,6	947	2,8	MR 2I 125 - 38 × 300 132 M	4 19,3
	87,1	790	1,8	MR 2I 100 - 38 × 300 132 M	4 16,1
	88,4	778	3,55	MR 2I 125 - 38 × 300 132 M	4 15,8
	114	604	2,5	MR 2I 100 - 38 × 300 132 M	4 12,3
	107	642	4,25	MR 2I 125 - 38 × 300 132 M	4 13,1
	137	503	2,65	MR 2I 100 - 38 × 300 132 M	4 10,2
	130	527	5	MR 2I 125 - 38 × 300 132 M	4 10,7
	175	393	3,35	MR 2I 100 - 38 × 300 132 M	4 8,01
	169	406	6,7	MR 2I 125 - 38 × 300 132 M	4 8,26
	218	315	3,75	MR 2I 100 - 38 × 300 132 M	4 6,42
	214	321	7,5	MR 2I 125 - 38 × 300 132 M	4 6,53
9,2	10,7	7751	1,12	MR 3I 180 - 38 × 300 132 MB	4 131
	11,7	7030	1,7	MR 3I 200 - 38 × 300 132 MB	4 119
	11,4	7242	2,36	MR 3I 225 - 38 × 300 132 MB	4 123
	13,1	6317	1,12	MR 3I 160 - 38 × 300 132 MB	4 107
	13	6349	1,5	MR 3I 180 - 38 × 300 132 MB	4 108
	14	5902	2,36	MR 3I 200 - 38 × 300 132 MB	4 100
	14,9	5526	1,4	MR 3I 160 - 38 × 300 132 MB	4 93,7
	15	5502	1,6	MR 3I 180 - 38 × 300 132 MB	4 93,3
	16,2	5100	3	MR 3I 200 - 38 × 300 132 MB	4 86,4

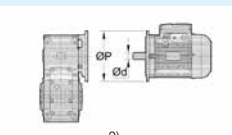
1) Leistungen bei Dauerbetrieb S1; bei Betriebsarten S2 ... S10 ggf. Leistungssteigerung beachten (s. Kap. 1 «Allgemeine Eigenschaften»); M_2 steigt und f_s fällt proportional.

2) Zur vollständigen Bestellbezeichnung s. Kap. 2.

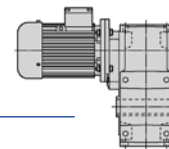
** Bauform **B5R** s. Kap. 1.2.

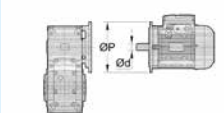


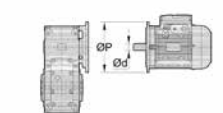
P_1 kW	n_2 min ⁻¹	M_2 N m	f_s		i
1)				2)	
9,2	18,4	4482	0,85	MR 3I 140 - 38 x 300 132 MB	4 76
	16,3	5054	1,4	MR 3I 160 - 38 x 300 132 MB	4 85,7
	16,3	5079	1,8	MR 3I 180 - 38 x 300 132 MB	4 86,1
	16,7	4955	2,8	MR 3I 200 - 38 x 300 132 MB	4 84
	18,7	4421	1,7	MR 3I 160 - 38 x 300 132 MB	4 74,9
	18,8	4402	2,36	MR 3I 180 - 38 x 300 132 MB	4 74,6
	22,6	3655	1,25	MR 3I 140 - 38 x 300 132 MB	4 62
	22,1	3745	1,8	MR 3I 160 - 38 x 300 132 MB	4 63,5
	21,9	3763	2,5	MR 3I 180 - 38 x 300 132 MB	4 63,8
	25,3	3266	1,4	MR 3I 140 - 38 x 300 132 MB	4 55,4
	25,2	3275	2,24	MR 3I 160 - 38 x 300 132 MB	4 55,5
	25,3	3261	2,65	MR 3I 180 - 38 x 300 132 MB	4 55,3
	28,6	2885	0,9	MR 3I 125 - 38 x 300 132 MB	4 48,9
	27,8	2976	1,5	MR 3I 140 - 38 x 300 132 MB	4 50,4
	27,6	2996	2,24	MR 3I 160 - 38 x 300 132 MB	4 50,8
	27,4	3011	3	MR 3I 180 - 38 x 300 132 MB	4 51
	31,1	2659	1,8	MR 3I 140 - 38 x 300 132 MB	4 45,1
	31,5	2620	2,8	MR 3I 160 - 38 x 300 132 MB	4 44,4
	35,8	2308	1,32	MR 3I 125 - 38 x 300 132 MB	4 39,1
	36,2	2281	2	MR 3I 140 - 38 x 300 132 MB	4 38,7
	36,4	2271	3,35	MR 3I 160 - 38 x 300 132 MB	4 38,5
	37,3	2214	2,12	MR 3I 140 - 38 x 300 132 MB	4 37,5
	43,6	1896	1,8	MR 3I 125 - 38 x 300 132 MB	4 32,1
	43,5	1899	2,24	MR 3I 140 - 38 x 300 132 MB	4 32,2
	48,1	1716	2,24	MR 3I 140 - 38 x 300 132 MB	4 29,1
	59	1429	0,95	MR 2I 100 - 38 x 300 132 MB	4 23,7
	52,8	1565	2	MR 3I 125 - 38 x 300 132 MB	4 26,5
	58,1	1451	1,8	MR 2I 125 - 38 x 300 132 MB	4 24,1
	58,1	1451	2,36	MR 2I 140 - 38 x 300 132 MB	4 24,1
	64,6	1306	2,8	MR 2I 140 - 38 x 300 132 MB	4 21,7
	72,5	1164	1,32	MR 2I 100 - 38 x 300 132 MB	4 19,3
	64,2	1286	2,65	MR 3I 125 - 38 x 300 132 MB	4 21,8
	72,6	1161	2,36	MR 2I 125 - 38 x 300 132 MB	4 19,3
	87,1	969	1,5	MR 2I 100 - 38 x 300 132 MB	4 16,1
	88,4	954	2,8	MR 2I 125 - 38 x 300 132 MB	4 15,8
	114	741	2,12	MR 2I 100 - 38 x 300 132 MB	4 12,3
	107	787	3,35	MR 2I 125 - 38 x 300 132 MB	4 13,1
	137	617	2,12	MR 2I 100 - 38 x 300 132 MB	4 10,2
	130	647	4,25	MR 2I 125 - 38 x 300 132 MB	4 10,7
	175	482	2,8	MR 2I 100 - 38 x 300 132 MB	4 8,01
169	498	5,3	MR 2I 125 - 38 x 300 132 MB	4 8,26	
218	387	3,15	MR 2I 100 - 38 x 300 132 MB	4 6,42	
214	394	6	MR 2I 125 - 38 x 300 132 MB	4 6,53	
11	7,55	13075	1	MR 3I 200 - 42 x 350 160 L	6 119
	7,33	13468	1,4	MR 3I 225 - 42 x 350 160 L	6 123
	7,2	13712	2	MR 3I 250 - 42 x 350 160 L	6 125
	7,31	13504	2,65	MR 3I 280 - 42 x 350 160 L	6 123
	9	10977	1,4	MR 3I 200 - 42 x 350 160 L	6 100
	9,13	10813	2	MR 3I 225 - 42 x 350 160 L	6 98,5
	9,14	10803	2,8	MR 3I 250 - 42 x 350 160 L	6 98,5
	10,4	9485	1,7	MR 3I 200 - 42 x 350 160 L	6 86,4
	10,1	9738	2,24	MR 3I 225 - 42 x 350 160 L	6 88,8
	10,1	9764	3,15	MR 3I 250 - 42 x 350 160 L	6 89
	11,6	8545	1	MR 3I 180 - 42 x 350 160 L	6 77,9
	11,7	8405	1,4	MR 3I 200 - 38 x 300 132 MC	4 119
	11,7	8405	1,4	MR 3I 200 - 42 x 350 160 M	4 119
	11,4	8658	2	MR 3I 225 - 38 x 300 132 MC	4 123
	11,4	8658	2	MR 3I 225 - 42 x 350 160 M	4 123
	11,2	8815	2,8	MR 3I 250 - 42 x 350 160 M	4 125
	14,2	6965	1	MR 3I 160 - 42 x 350 160 L	6 63,5
	13	7591	1,25	MR 3I 180 - 38 x 300 132 MC	4 108
	14,1	6999	1,4	MR 3I 180 - 42 x 350 160 L	6 63,8
	14	7057	2	MR 3I 200 - 38 x 300 132 MC	4 100
	14	7057	2	MR 3I 200 - 42 x 350 160 M	4 100
	14,2	6951	3	MR 3I 225 - 38 x 300 132 MC	4 98,5
	14,2	6951	3	MR 3I 225 - 42 x 350 160 M	4 98,5

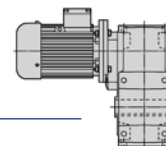
P_1 kW	n_2 min ⁻¹	M_2 N m	f_s		i
1)				2)	
11	14,9	6607	1,18	MR 3I 160 - 38 x 300 132 MC	4 93,7
	16,2	6092	1,25	MR 3I 160 - 42 x 350 160 L	6 55,5
	15	6579	1,32	MR 3I 180 - 38 x 300 132 MC	4 93,3
	16,3	6066	1,5	MR 3I 180 - 42 x 350 160 L	6 55,3
	16,2	6097	2,5	MR 3I 200 - 38 x 300 132 MC	4 86,4
	16,2	6097	2,5	MR 3I 200 - 42 x 350 160 M	4 86,4
	16,3	6043	1,18	MR 3I 160 - 38 x 300 132 MC	4 85,7
	18,5	5333	1,12	MR 3I 160 - 42 x 350 160 M	4 75,6
	16,3	6073	1,5	MR 3I 180 - 38 x 300 132 MC	4 86,1
	18	5493	1,5	MR 3I 180 - 42 x 350 160 M	4 77,9
	16,7	5925	2,36	MR 3I 200 - 38 x 300 132 MC	4 84
	16,7	5925	2,36	MR 3I 200 - 42 x 350 160 M	4 84
	18,7	5286	1,4	MR 3I 160 - 38 x 300 132 MC	4 74,9
	20,3	4873	1,5	MR 3I 160 - 42 x 350 160 L	6 44,4
	18,8	5263	2	MR 3I 180 - 38 x 300 132 MC	4 74,6
	20,3	4853	2,12	MR 3I 180 - 42 x 350 160 L	6 44,2
	19,3	5119	2,8	MR 3I 200 - 42 x 350 160 M	4 72,6
	22,6	4370	1,06	MR 3I 140 - 38 x 300 132 MC	4 62
	22,1	4477	1,5	MR 3I 160 - 38 x 300 132 MC	4 63,5
	22,1	4477	1,5	MR 3I 160 - 42 x 350 160 M	4 63,5
	21,9	4499	2,12	MR 3I 180 - 38 x 300 132 MC	4 63,8
	21,9	4499	2,12	MR 3I 180 - 42 x 350 160 M	4 63,8
	25,3	3904	1,18	MR 3I 140 - 38 x 300 132 MC	4 55,4
	25,2	3916	1,9	MR 3I 160 - 38 x 300 132 MC	4 55,5
	25,2	3916	1,9	MR 3I 160 - 42 x 350 160 M	4 55,5
	25,3	3899	2,24	MR 3I 180 - 42 x 350 160 M	4 55,3
	27,8	3558	1,32	MR 3I 140 - 38 x 300 132 MC	4 50,4
	27,6	3582	1,9	MR 3I 160 - 38 x 300 132 MC	4 50,8
	27,6	3582	1,9	MR 3I 160 - 42 x 350 160 M	4 50,8
	27,4	3600	2,5	MR 3I 180 - 42 x 350 160 M	4 51
	31,1	3179	1,5	MR 3I 140 - 38 x 300 132 MC	4 45,1
	31,5	3133	2,36	MR 3I 160 - 38 x 300 132 MC	4 44,4
	31,5	3133	2,36	MR 3I 160 - 42 x 350 160 M	4 44,4
	35,8	2760	1,12	MR 3I 125 - 38 x 300 132 MC	4 39,1
	37,4	2699	0,95	MR 2I 125 - 42 x 350 160 L	6 24,1
	36,2	2727	1,7	MR 3I 140 - 38 x 300 132 MC	4 38,7
	37,4	2699	1,32	MR 2I 140 - 42 x 350 160 L	6 24,1
	36,4	2715	2,8	MR 3I 160 - 42 x 350 160 M	4 38,5
	36,6	2758	2,12	MR 2I 160 - 42 x 350 160 L	6 24,6
	37,3	2647	1,8	MR 3I 140 - 38 x 300 132 MC	4 37,5
	41,5	2430	1,6	MR 2I 140 - 42 x 350 160 L	6 21,7
	38,4	2573	2,8	MR 3I 160 - 42 x 350 160 M	4 36,5
	40	2521	2,5	MR 2I 160 - 42 x 350 160 L	6 22,5
	43,6	2267	1,5	MR 3I 125 - 38 x 300 132 MC	4 32,1
	46,7	2160	1,4	MR 2I 125 - 42 x 350 160 L	6 19,3
	43,5	2271	1,9	MR 3I 140 - 38 x 300 132 MC	4 32,2
	45,8	2201	1,9	MR 2I 140 - 42 x 350 160 L	6 19,6
	44,3	2230	3,35	MR 3I 160 - 42 x 350 160 M	4 31,6
	43,5	2316	3	MR 2I 160 - 42 x 350 160 L	6 20,7
	48,1	2052	1,9	MR 3I 140 - 38 x 300 132 MC	4 29,1
	51,3	1967	2,12	MR 2I 140 - 42 x 350 160 L	6 17,6
	49,3	2002	3,35	MR 3I 160 - 42 x 350 160 M	4 28,4
52,8	1871	1,6	MR 3I 125 - 38 x 300 132 MC	4 26,5	
58,1	1735	1,5	MR 2I 125 - 38 x 300 132 MC	4 24,1	
58,1	1735	1,5	MR 2I 125 - 42 x 350 160 M	4 24,1	
56,8	1774	1,6	MR 2I 125 - 42 x 350 160 L	6 15,8	
58,1	1735	2	MR 2I 140 - 38 x 300 132 MC	4 24,1	
58,1	1735	2	MR 2I 140 - 42 x 350 160 M	4 24,1	
64,6	1562	2,36	MR 2I 140 - 38 x 300 132 MC	4 21,7	
64,6	1562	2,36	MR 2I 140 - 42 x 350 160 M	4 21,7	
72,5	1391	1,12	MR 2I 100 - 38 x 300 132 MC	4 19,3	
64,2	1537	2,24	MR 3I 125 - 38 x 300 132 MC	4 21,8	
72,6	1388	2	MR 2I 125 - 38 x 300 132 MC	4 19,3	
72,6	1388	2	MR 2I 125 - 42 x 350 160 M	4 19,3	
71,3	1415	2,8	MR 2I 140 - 38 x 300 132 MC	4 19,6	
71,3	1415	2,8	MR 2I 140 - 42 x 350 160 M	4 19,6	
87,1	1158	1,25	MR 2I 100 - 38 x 300 132 MC	4 16,1	
88,4	1140	2,36	MR 2I 125 - 38 x 300 132 MC	4 15,8	
88,4	1140	2,36	MR 2I 125 - 42 x 350 160 M	4 15,8	

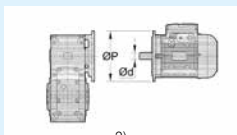
1) Leistungen bei Dauerbetrieb S1; bei Betriebsarten S2 ... S10 **ggf. Leistungssteigerung** beachten (s. Kap. 1 «Allgemeine Eigenschaften»); M_2 steigt und f_s fällt proportional.
 2) Zur vollständigen Bestellbezeichnung s. Kap. 2.

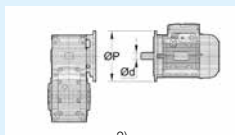


P_1	n_2	M_2	f_s		i			
kW	min ⁻¹	N m						
1)				2)				
11	114	885	1,7	MR 2I 100 - 38 × 300	132 MC	4	12,3	
	107	941	2,8	MR 2I 125 - 38 × 300	132 MC	4	13,1	
	107	941	2,8	MR 2I 125 - 42 × 350	160 M	4	13,1	
	137	737	1,8	MR 2I 100 - 38 × 300	132 MC	4	10,2	
	130	773	3,55	MR 2I 125 - 38 × 300	132 MC	4	10,7	
	130	773	3,55	MR 2I 125 - 42 × 350	160 M	4	10,7	
	175	577	2,36	MR 2I 100 - 38 × 300	132 MC	4	8,01	
	169	595	4,5	MR 2I 125 - 38 × 300	132 MC	4	8,26	
	169	595	4,5	MR 2I 125 - 42 × 350	160 M	4	8,26	
	218	462	2,65	MR 2I 100 - 38 × 300	132 MC	4	6,42	
	214	471	5	MR 2I 125 - 38 × 300	132 MC	4	6,53	
	214	471	5	MR 2I 125 - 42 × 350	160 M	4	6,53	
	15	7,2	18698	1,4	MR 3I 250 - 48 × 350	180 L	6	125
		7,31	18414	2	MR 3I 280 - 48 × 350	180 L	6	123
		9	14969	1	MR 3I 200 - 48 × 350	180 L	6	100
9,13		14745	1,5	MR 3I 225 - 48 × 350	180 L	6	98,5	
9,14		14731	2,12	MR 3I 250 - 48 × 350	180 L	6	98,5	
8,97		15015	2,65	MR 3I 280 - 48 × 350	180 L	6	100	
10,4		12934	1,25	MR 3I 200 - 48 × 350	180 L	6	86,4	
10,1		13279	1,6	MR 3I 225 - 48 × 350	180 L	6	88,8	
10,1		13315	2,36	MR 3I 250 - 48 × 350	180 L	6	89	
10		13416	3,15	MR 3I 280 - 48 × 350	180 L	6	89,7	
11,7		11461	1,06	MR 3I 200 - 42 × 350	160 L	4	119	
10,7		12568	1,18	MR 3I 200 - 48 × 350	180 L	6	84	
11,4		11807	1,5	MR 3I 225 - 42 × 350	160 L	4	123	
11,2		12020	2,12	MR 3I 250 - 42 × 350	160 L	4	125	
10,9		12368	2,36	MR 3I 250 - 48 × 350	180 L	6	82,7	
11,4		11838	2,8	MR 3I 280 - 42 × 350	160 L	4	123	
14,1		9544	1	MR 3I 180 - 48 × 350	180 L	6	63,8	
14		9623	1,5	MR 3I 200 - 42 × 350	160 L	4	100	
14,2		9479	2,12	MR 3I 225 - 42 × 350	160 L	4	98,5	
14,2		9470	3	MR 3I 250 - 42 × 350	160 L	4	98,5	
16,3		8272	1,06	MR 3I 180 - 48 × 350	180 L	6	55,3	
16,2		8315	1,8	MR 3I 200 - 42 × 350	160 L	4	86,4	
15,8		8536	2,5	MR 3I 225 - 42 × 350	160 L	4	88,8	
18		7491	1,12	MR 3I 180 - 42 × 350	160 L	4	77,9	
16,7		8079	1,7	MR 3I 200 - 42 × 350	160 L	4	84	
16,9		7958	2,5	MR 3I 225 - 42 × 350	160 L	4	82,7	
20,3		6646	1,12	MR 3I 160 - 48 × 350	180 L	6	44,4	
20,3		6617	1,6	MR 3I 180 - 48 × 350	180 L	6	44,2	
19,3		6981	2,12	MR 3I 200 - 42 × 350	160 L	4	72,6	
18,8		7167	2,8	MR 3I 225 - 42 × 350	160 L	4	74,5	
22,1		6105	1,12	MR 3I 160 - 42 × 350	160 L	4	63,5	
21,9		6136	1,5	MR 3I 180 - 42 × 350	160 L	4	63,8	
22,4		6022	2,24	MR 3I 200 - 42 × 350	160 L	4	62,6	
25,2		5340	1,4	MR 3I 160 - 42 × 350	160 L	4	55,5	
25,3		5317	1,7	MR 3I 180 - 42 × 350	160 L	4	55,3	
25,9		5203	2,8	MR 3I 200 - 42 × 350	160 L	4	54,1	
27,8		4852	0,95	MR 3I 140 - 38 × 300	160 L	4	50,4	
27,6		4884	1,4	MR 3I 160 - 42 × 350	160 L	4	50,8	
27,4		4908	1,9	MR 3I 180 - 42 × 350	160 L	4	51	
26,6		5056	2,65	MR 3I 200 - 42 × 350	160 L	4	52,6	
31,1		4335	1,12	MR 3I 140 - 38 × 300	160 L	4	45,1	
31,5		4272	1,7	MR 3I 160 - 42 × 350	160 L	4	44,4	
31,7		4254	2,36	MR 3I 180 - 42 × 350	160 L	4	44,2	
36,2		3719	1,25	MR 3I 140 - 38 × 300	160 L	4	38,7	
37,4		3681	1	MR 2I 140 - 48 × 350	180 L	6	24,1	
36,4		3703	2	MR 3I 160 - 42 × 350	160 L	4	38,5	
36,6		3761	1,5	MR 2I 160 - 48 × 350	180 L	6	24,6	
35,1		3840	2,5	MR 3I 180 - 42 × 350	160 L	4	39,9	
35,5		3875	2,12	MR 2I 180 - 48 × 350	180 L	6	25,4	
37,3		3610	1,32	MR 3I 140 - 38 × 300	160 L	4	37,5	
41,5	3313	1,18	MR 2I 140 - 48 × 350	180 L	6	21,7		
38,4	3509	2,12	MR 3I 160 - 42 × 350	160 L	4	36,5		
40	3438	1,9	MR 2I 160 - 48 × 350	180 L	6	22,5		
38,5	3494	2,8	MR 3I 180 - 42 × 350	160 L	4	36,3		
38,6	3565	2,5	MR 2I 180 - 48 × 350	180 L	6	23,3		

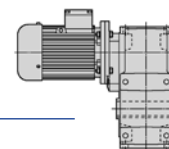
P_1	n_2	M_2	f_s		i		
kW	min ⁻¹	N m					
1)				2)			
15	43,5	3097	1,4	MR 3I 140 - 38 × 300	160 L	4	32,2
	45,8	3002	1,4	MR 2I 140 - 48 × 350	180 L	6	19,6
	44,3	3041	2,5	MR 3I 160 - 42 × 350	160 L	4	31,6
	43,5	3158	2,12	MR 2I 160 - 48 × 350	180 L	6	20,7
	42,7	3155	3,35	MR 3I 180 - 42 × 350	160 L	4	32,8
	43,3	3174	2,8	MR 2I 180 - 48 × 350	180 L	6	20,8
	48,1	2798	1,4	MR 3I 140 - 38 × 300	160 L	4	29,1
	51,3	2682	1,6	MR 2I 140 - 48 × 350	180 L	6	17,6
	49,3	2730	2,5	MR 3I 160 - 42 × 350	160 L	4	28,4
	49,8	2762	2,65	MR 2I 160 - 48 × 350	180 L	6	18,1
	58,1	2366	1,06	MR 2I 125 - 42 × 350	160 L	4	24,1
	58,1	2366	1,5	MR 2I 140 - 42 × 350	160 L	4	24,1
	56,9	2418	2,36	MR 2I 160 - 42 × 350	160 L	4	24,6
	64,6	2130	1,8	MR 2I 140 - 42 × 350	160 L	4	21,7
	62,2	2210	2,8	MR 2I 160 - 42 × 350	160 L	4	22,5
	72,6	1893	1,4	MR 2I 125 - 42 × 350	160 L	4	19,3
	71,3	1930	2,12	MR 2I 140 - 42 × 350	160 L	4	19,6
	67,7	2030	3,35	MR 2I 160 - 42 × 350	160 L	4	20,7
	79,8	1724	2,36	MR 2I 140 - 42 × 350	160 L	4	17,6
	77,4	1776	4	MR 2I 160 - 42 × 350	160 L	4	18,1
	88,4	1555	1,8	MR 2I 125 - 42 × 350	160 L	4	15,8
	93	1479	2,8	MR 2I 140 - 42 × 350	160 L	4	15,1
	95,2	1444	2,65	MR 2I 140 - 42 × 350	160 L	4	14,7
	107	1284	2,12	MR 2I 125 - 42 × 350	160 L	4	13,1
	105	1308	3	MR 2I 140 - 42 × 350	160 L	4	13,3
118	1169	3,55	MR 2I 140 - 42 × 350	160 L	4	11,9	
130	1054	2,5	MR 2I 125 - 42 × 350	160 L	4	10,7	
137	1003	3,75	MR 2I 140 - 42 × 350	160 L	4	10,2	
169	812	3,35	MR 2I 125 - 42 × 350	160 L	4	8,26	
214	642	3,75	MR 2I 125 - 42 × 350	160 L	4	6,53	
18,5	7,2	23060	1,18	MR 3I 250 - 55 × 400	200 LR	6	125
	7,31	22711	1,6	MR 3I 280 - 55 × 400	200 LR	6	123
	7,1	23390	1,9	MR 3I 320 - 55 × 400	200 LR	6	127
	7,1	23390	2,36	MR 3I 321 - 55 × 400	200 LR	6	127
	9,14	18169	1,7	MR 3I 250 - 55 × 400	200 LR	6	98,5
	8,97	18518	2,12	MR 3I 280 - 55 × 400	200 LR	6	100
	10,1	16422	1,9	MR 3I 250 - 55 × 400	200 LR	6	89
	10	16547	2,5	MR 3I 280 - 55 × 400	200 LR	6	89,7
	11,4	14562	1,18	MR 3I 225 - 48 × 350	180 M	4	123
	11,2	14825	1,7	MR 3I 250 - 48 × 350	180 M	4	125
	11,4	14600	2,36	MR 3I 280 - 48 × 350	180 M	4	123
	14	11868	1,18	MR 3I 200 - 48 × 350	180 M	4	100
	14,2	11690	1,7	MR 3I 225 - 48 × 350	180 M	4	98,5
	14,2	11680	2,5	MR 3I 250 - 48 × 350	180 M	4	98,5
	16,2	10255	1,5	MR 3I 200 - 48 × 350	180 M	4	86,4
	15,8	10528	2	MR 3I 225 - 48 × 350	180 M	4	88,8
	15,7	10557	2,8	MR 3I 250 - 48 × 350	180 M	4	89
	16,7	9964	1,4	MR 3I 200 - 48 × 350	180 M	4	84
	16,9	9815	2	MR 3I 225 - 48 × 350	180 M	4	82,7
	16,9	9806	2,8	MR 3I 250 - 48 × 350	180 M	4	82,7
	19,3	8610	1,7	MR 3I 200 - 48 × 350	180 M	4	72,6
	18,8	8839	2,36	MR 3I 225 - 48 × 350	180 M	4	74,5
	21,9	7567	1,25	MR 3I 180 - 48 × 350	180 M	4	63,8
	22,4	7427	1,8	MR 3I 200 - 48 × 350	180 M	4	62,6
	22,7	7316	2,65	MR 3I 225 - 48 × 350	180 M	4	61,7
25,2	6586	1,12	MR 3I 160 - 48 × 350	180 M	4	55,5	
25,3	6558	1,32	MR 3I 180 - 48 × 350	180 M	4	55,3	
25,9	6418	2,24	MR 3I 200 - 48 × 350	1			

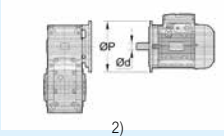


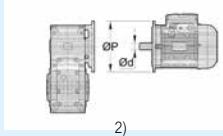
P_1	n_2	M_2	f_s		i		
kW	min ⁻¹	N m					
1)				2)			
18,5	31,5	5269	1,4	MR 3I 160 - 48 × 350	180 M	4	44,4
	31,7	5247	1,9	MR 3I 180 - 48 × 350	180 M	4	44,2
	30,8	5388	2,65	MR 3I 200 - 48 × 350	180 M	4	45,4
	36,4	4566	1,7	MR 3I 160 - 48 × 350	180 M	4	38,5
	35,1	4737	2	MR 3I 180 - 48 × 350	180 M	4	39,9
	33,7	4928	3	MR 3I 200 - 48 × 350	180 M	4	41,5
	38,4	4328	1,7	MR 3I 160 - 48 × 350	180 M	4	36,5
	38,5	4310	2,36	MR 3I 180 - 48 × 350	180 M	4	36,3
	44,3	3751	2	MR 3I 160 - 48 × 350	180 M	4	31,6
	42,7	3891	2,65	MR 3I 180 - 48 × 350	180 M	4	32,8
	49,3	3367	2	MR 3I 160 - 48 × 350	180 M	4	28,4
	49	3392	2,24	MR 3I 180 - 48 × 350	180 M	4	28,6
	58,1	2919	0,9	MR 2I 125 - 48 × 350	180 M	4	24,1
	58,1	2919	1,18	MR 2I 140 - 48 × 350	180 M	4	24,1
	56,9	2982	1,9	MR 2I 160 - 48 × 350	180 M	4	24,6
	55,2	3072	2,65	MR 2I 180 - 48 × 350	180 M	4	25,4
	64,6	2627	1,4	MR 2I 140 - 48 × 350	180 M	4	21,7
	62,2	2726	2,36	MR 2I 160 - 48 × 350	180 M	4	22,5
	60	2827	3,15	MR 2I 180 - 48 × 350	180 M	4	23,3
	72,6	2335	1,18	MR 2I 125 - 48 × 350	180 M	4	19,3
	71,3	2380	1,7	MR 2I 140 - 48 × 350	180 M	4	19,6
	67,7	2504	2,65	MR 2I 160 - 48 × 350	180 M	4	20,7
	79,8	2126	1,9	MR 2I 140 - 48 × 350	180 M	4	17,6
	77,4	2190	3,35	MR 2I 160 - 48 × 350	180 M	4	18,1
88,4	1918	1,4	MR 2I 125 - 48 × 350	180 M	4	15,8	
93	1824	2,24	MR 2I 140 - 48 × 350	180 M	4	15,1	
89,4	1898	3,55	MR 2I 160 - 48 × 350	180 M	4	15,7	
95,2	1781	2,24	MR 2I 140 - 48 × 350	180 M	4	14,7	
99,6	1704	3,55	MR 2I 160 - 48 × 350	180 M	4	14,1	
107	1583	1,7	MR 2I 125 - 48 × 350	180 M	4	13,1	
105	1613	2,5	MR 2I 140 - 48 × 350	180 M	4	13,3	
103	1645	4	MR 2I 160 - 48 × 350	180 M	4	13,6	
118	1442	2,8	MR 2I 140 - 48 × 350	180 M	4	11,9	
118	1439	5	MR 2I 160 - 48 × 350	180 M	4	11,9	
130	1300	2	MR 2I 125 - 48 × 350	180 M	4	10,7	
137	1237	3,15	MR 2I 140 - 48 × 350	180 M	4	10,2	
136	1247	5,6	MR 2I 160 - 48 × 350	180 M	4	10,3	
169	1001	2,65	MR 2I 125 - 48 × 350	180 M	4	8,26	
214	792	3	MR 2I 125 - 48 × 350	180 M	4	6,53	
22	7,31	27008	1,32	MR 3I 280 - 55 × 400	200 L	6	123
	7,1	27815	1,6	MR 3I 320 - 55 × 400	200 L	6	127
	7,1	27815	2	MR 3I 321 - 55 × 400	200 L	6	127
	6,89	28653	2,65	MR 3I 360 - 55 × 400	200 L	6	131
	9,14	21606	1,4	MR 3I 250 - 55 × 400	200 L	6	98,5
	8,97	22022	1,8	MR 3I 280 - 55 × 400	200 L	6	100
	8,6	22976	2,24	MR 3I 320 - 55 × 400	200 L	6	105
	10,1	19529	1,6	MR 3I 250 - 55 × 400	200 L	6	89
	10	19677	2,12	MR 3I 280 - 55 × 400	200 L	6	89,7
	9,99	19775	2,5	MR 3I 320 - 55 × 400	200 L	6	90,1
	11,4	17317	1	MR 3I 225 - 48 × 350	180 L	4	123
	11,2	17629	1,4	MR 3I 250 - 48 × 350	180 L	4	125
	11,4	17362	1,9	MR 3I 280 - 48 × 350	180 L	4	123
	14	14113	1	MR 3I 200 - 48 × 350	180 L	4	100
	14,2	13902	1,5	MR 3I 225 - 48 × 350	180 L	4	98,5
	14,2	13890	2	MR 3I 250 - 48 × 350	180 L	4	98,5
	14	14157	2,65	MR 3I 280 - 48 × 350	180 L	4	100
	16,2	12195	1,25	MR 3I 200 - 48 × 350	180 L	4	86,4
	15,8	12520	1,7	MR 3I 225 - 48 × 350	180 L	4	88,8
	15,7	12554	2,36	MR 3I 250 - 48 × 350	180 L	4	89
	16,7	11849	1,18	MR 3I 200 - 48 × 350	180 L	4	84
	16,9	11672	1,7	MR 3I 225 - 48 × 350	180 L	4	82,7
	16,9	11662	2,36	MR 3I 250 - 48 × 350	180 L	4	82,7
	19,3	10239	1,4	MR 3I 200 - 48 × 350	180 L	4	72,6
	18,8	10512	2	MR 3I 225 - 48 × 350	180 L	4	74,5
	18,7	10540	2,65	MR 3I 250 - 48 × 350	180 L	4	74,7

P_1	n_2	M_2	f_s		i		
kW	min ⁻¹	N m					
1)				2)			
22	21,9	8999	1,06	MR 3I 180 - 48 × 350	180 L	4	63,8
	22,4	8832	1,6	MR 3I 200 - 48 × 350	180 L	4	62,6
	22,7	8700	2,24	MR 3I 225 - 48 × 350	180 L	4	61,7
	25,3	7799	1,12	MR 3I 180 - 48 × 350	180 L	4	55,3
	25,9	7632	1,9	MR 3I 200 - 48 × 350	180 L	4	54,1
	25,2	7835	2,65	MR 3I 225 - 48 × 350	180 L	4	55,5
	27,6	7164	0,95	MR 3I 160 - 48 × 350	180 L	4	50,8
	27,4	7199	1,32	MR 3I 180 - 48 × 350	180 L	4	51
	26,6	7416	1,8	MR 3I 200 - 48 × 350	180 L	4	52,6
	27	7304	2,65	MR 3I 225 - 48 × 350	180 L	4	51,8
	31,5	6266	1,18	MR 3I 160 - 48 × 350	180 L	4	44,4
	31,7	6239	1,6	MR 3I 180 - 48 × 350	180 L	4	44,2
	30,8	6407	2,24	MR 3I 200 - 48 × 350	180 L	4	45,4
	36,4	5430	1,4	MR 3I 160 - 48 × 350	180 L	4	38,5
	36,6	5516	1,06	MR 2I 160 - 55 × 400	200 L	6	24,6
	35,1	5633	1,7	MR 3I 180 - 48 × 350	180 L	4	39,9
	35,5	5683	1,5	MR 2I 180 - 55 × 400	200 L	6	25,4
	33,7	5861	2,5	MR 3I 200 - 48 × 350	180 L	4	41,5
	37,1	5432	2,12	MR 2I 200 - 55 × 400	200 L	6	24,2
	38,4	5147	1,4	MR 3I 160 - 48 × 350	180 L	4	36,5
	40	5042	1,32	MR 2I 160 - 55 × 400	200 L	6	22,5
	38,5	5125	2	MR 3I 180 - 48 × 350	180 L	4	36,3
	38,6	5229	1,7	MR 2I 180 - 55 × 400	200 L	6	23,3
	40,7	4857	3	MR 3I 200 - 48 × 350	180 L	4	34,4
	40,6	4965	2,5	MR 2I 200 - 55 × 400	200 L	6	22,2
	44,3	4461	1,7	MR 3I 160 - 48 × 350	180 L	4	31,6
	43,5	4632	1,5	MR 2I 160 - 55 × 400	200 L	6	20,7
	42,7	4627	2,24	MR 3I 180 - 48 × 350	180 L	4	32,8
	43,3	4655	2	MR 2I 180 - 55 × 400	200 L	6	20,8
	44,5	4443	3,35	MR 3I 200 - 48 × 350	180 L	4	31,5
	44,2	4560	3	MR 2I 200 - 55 × 400	200 L	6	20,3
	49,3	4004	1,7	MR 3I 160 - 48 × 350	180 L	4	28,4
49,8	4051	1,8	MR 2I 160 - 55 × 400	200 L	6	18,1	
49	4034	1,8	MR 3I 180 - 48 × 350	180 L	4	28,6	
50	4034	2	MR 2I 180 - 55 × 400	200 L	6	18	
51,4	3840	4	MR 3I 200 - 48 × 350	180 L	4	27,2	
58,1	3471	1	MR 2I 140 - 48 × 350	180 L	4	24,1	
56,9	3546	1,6	MR 2I 160 - 48 × 350	180 L	4	24,6	
57,4	3511	2	MR 2I 160 - 55 × 400	200 L	6	15,7	
55,2	3653	2,24	MR 2I 180 - 48 × 350	180 L	4	25,4	
64,6	3124	1,18	MR 2I 140 - 48 × 350	180 L	4	21,7	
62,2	3242	2	MR 2I 160 - 48 × 350	180 L	4	22,5	
60	3362	2,65	MR 2I 180 - 48 × 350	180 L	4	23,3	
72,6	2777	1	MR 2I 125 - 48 × 350	180 L	4	19,3	
71,3	2830	1,4	MR 2I 140 - 48 × 350	180 L	4	19,6	
67,7	2977	2,24	MR 2I 160 - 48 × 350	180 L	4	20,7	
79,8	2529	1,6	MR 2I 140 - 48 × 350	180 L	4	17,6	
77,4	2604	2,8	MR 2I 160 - 48 × 350	180 L	4	18,1	
88,4	2281	1,18	MR 2I 125 - 48 × 350	180 L	4	15,8	
93	2169	1,9	MR 2I 140 - 48 × 350	180 L	4	15,1	
89,4	2257	3	MR 2I 160 - 48 × 350	180 L	4	15,7	
95,2	2118	1,9	MR 2I 140 - 48 × 350	180 L	4	14,7	
99,6	2026	3	MR 2I 160 - 48 × 350	180 L	4	14,1	
107	1882	1,4	MR 2I 125 - 48 × 350	180 L	4	13,1	
105	1919	2	MR 2I 140 - 48 × 350	180 L	4	13,3	
103	1957	3,35	MR 2I 160 - 48 × 350	180 L	4	13,6	
118	1714	2,36	MR 2I 140 - 48 × 350	180 L	4	11,9	
118	1711	4,25	MR 2I 160 - 48 × 350	180 L	4	11,9	
130	1546	1,7	MR 2I 125 - 48 × 350	180 L	4	10,7	
137	1471	2,65	MR 2I 140 - 48 × 350	180 L	4	10,2	
136	1483	4,75	MR 2I 160 - 48 × 350	180 L	4	10,3	
152	1329	2,65	MR 2I 140 - 48 × 350	180 L	4	9,22	
151	1331	4,75	MR 2I 160 - 48 × 350	180 L	4	9,24	
169	1190	2,24	MR 2I 125 - 48 × 350	180 L	4	8,26	
214	941	2,5	MR 2I 125 - 48 × 350	180 L	4	6,53	

1) Leistungen bei Dauerbetrieb S1; bei Betriebsarten S2 ... S10 ggf. Leistungssteigerung beachten (s. Kap. 1 «Allgemeine Eigenschaften»); M_2 steigt und f_s fällt proportional.
 2) Zur vollständigen Bestellbezeichnung s. Kap. 2.



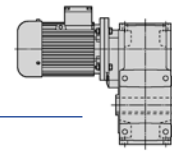
P_1 kW	n_2 min ⁻¹	M_2 N m	f_s		i
1)				2)	
30	7,1	37930	1,18	MR 3I 320 - 60 × 450 225 M	6 127
	7,1	37930	1,5	MR 3I 321 - 60 × 450 225 M	6 127
	6,89	39072	1,9	MR 3I 360 - 60 × 450 225 M	6 131
	9,14	29463	1,06	MR 3I 250 - 60 × 450 225 M	6 98,5
	8,97	30030	1,32	MR 3I 280 - 60 × 450 225 M	6 100
	8,6	31331	1,7	MR 3I 320 - 60 × 450 225 M	6 105
	8,6	31331	2,12	MR 3I 321 - 60 × 450 225 M	6 105
	8,74	30818	2,8	MR 3I 360 - 60 × 450 225 M	6 103
	10,1	26630	1,18	MR 3I 250 - 60 × 450 225 M	6 89
	10	26832	1,6	MR 3I 280 - 60 × 450 225 M	6 89,7
	9,99	26966	1,8	MR 3I 320 - 60 × 450 225 M	6 90,1
	9,99	26966	2,24	MR 3I 321 - 60 × 450 225 M	6 90,1
	9,71	27736	3	MR 3I 360 - 60 × 450 225 M	6 92,7
	11,2	24040	1,06	MR 3I 250 - 55 × 400 200 L	4 125
	10,9	24737	1,18	MR 3I 250 - 60 × 450 225 M	6 82,7
	11,4	23676	1,4	MR 3I 280 - 55 × 400 200 L	4 123
	11	24383	1,7	MR 3I 320 - 55 × 400 200 L	4 127
	11	24383	2,12	MR 3I 321 - 55 × 400 200 L	4 127
	10,9	24685	2,12	MR 3I 320 - 60 × 450 225 M	6 82,5
	10,9	24685	2,65	MR 3I 321 - 60 × 450 225 M	6 82,5
	10,7	25118	3	MR 3I 360 - 55 × 400 200 L	4 131
	14,6	18455	1,06	MR 3I 225 - 60 × 450 225 M	6 61,7
	14,2	18940	1,5	MR 3I 250 - 55 × 400 200 L	4 98,5
	14	19305	1,9	MR 3I 280 - 55 × 400 200 L	4 100
	13,4	20142	2,5	MR 3I 320 - 55 × 400 200 L	4 105
	16,2	16620	1,25	MR 3I 225 - 60 × 450 225 M	6 55,5
	15,7	17119	1,7	MR 3I 250 - 55 × 400 200 L	4 89
	15,6	17249	2,36	MR 3I 280 - 55 × 400 200 L	4 89,7
	18,2	14778	1,12	MR 3I 225 - 55 × 400 200 L	4 76,8
	16,9	15902	1,7	MR 3I 250 - 55 × 400 200 L	4 82,7
	16,6	16208	2,24	MR 3I 280 - 55 × 400 200 L	4 84,3
	19,8	13592	1,06	MR 3I 200 - 60 × 450 225 M	6 45,4
	19,3	13954	1,5	MR 3I 225 - 60 × 450 225 M	6 46,6
	18,7	14373	2	MR 3I 250 - 55 × 400 200 L	4 74,7
	18,6	14482	2,8	MR 3I 280 - 55 × 400 200 L	4 75,3
	22,4	12044	1,12	MR 3I 200 - 55 × 400 200 L	4 62,6
	22,7	11864	1,6	MR 3I 225 - 55 × 400 200 L	4 61,7
	22,8	11838	2,36	MR 3I 250 - 55 × 400 200 L	4 61,5
	25,9	10407	1,4	MR 3I 200 - 55 × 400 200 L	4 54,1
	25,2	10684	1,9	MR 3I 225 - 55 × 400 200 L	4 55,5
	25,2	10700	2,65	MR 3I 250 - 55 × 400 200 L	4 55,6
	27,4	9817	0,95	MR 3I 180 - 48 × 350 200 L	* 4 51
	26,6	10112	1,32	MR 3I 200 - 55 × 400 200 L	4 52,6
	27	9961	2	MR 3I 225 - 55 × 400 200 L	4 51,8
	27,1	9939	2,8	MR 3I 250 - 55 × 400 200 L	4 51,7
	31,7	8508	1,18	MR 3I 180 - 48 × 350 200 L	* 4 44,2
	30,8	8737	1,7	MR 3I 200 - 55 × 400 200 L	4 45,4
	30	8970	2,24	MR 3I 225 - 55 × 400 200 L	4 46,6
35,1	7681	1,25	MR 3I 180 - 48 × 350 200 L	* 4 39,9	
33,7	7992	1,9	MR 3I 200 - 55 × 400 200 L	4 41,5	
34,7	7771	2,65	MR 3I 225 - 55 × 400 200 L	4 40,4	
38,5	6989	1,4	MR 3I 180 - 48 × 350 200 L	* 4 36,3	
40,7	6624	2,12	MR 3I 200 - 55 × 400 200 L	4 34,4	
39,6	6800	3	MR 3I 225 - 55 × 400 200 L	4 35,4	
42,7	6309	1,7	MR 3I 180 - 48 × 350 200 L	* 4 32,8	
44,5	6058	2,5	MR 3I 200 - 55 × 400 200 L	4 31,5	
45,7	5891	3,55	MR 3I 225 - 55 × 400 200 L	4 30,6	
49	5500	1,32	MR 3I 180 - 48 × 350 200 L	* 4 28,6	
51,4	5236	2,8	MR 3I 200 - 55 × 400 200 L	4 27,2	
56,9	4836	1,18	MR 2I 160 - 55 × 400 200 L	4 24,6	
55,2	4982	1,6	MR 2I 180 - 55 × 400 200 L	4 25,4	
57,8	4761	2,36	MR 2I 200 - 55 × 400 200 L	4 24,2	
62,2	4420	1,4	MR 2I 160 - 55 × 400 200 L	4 22,5	
60	4584	2	MR 2I 180 - 55 × 400 200 L	4 23,3	
63,2	4352	2,8	MR 2I 200 - 55 × 400 200 L	4 22,2	

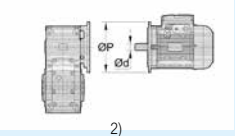
P_1 kW	n_2 min ⁻¹	M_2 N m	f_s		i	
1)				2)		
30	67,7	4060	1,6	MR 2I 160 - 55 × 400 200 L	4 20,7	
	67,4	4080	2,24	MR 2I 180 - 55 × 400 200 L	4 20,8	
	68,8	3998	3,35	MR 2I 200 - 55 × 400 200 L	4 20,3	
	77,4	3551	2	MR 2I 160 - 55 × 400 200 L	4 18,1	
	77,8	3536	2,24	MR 2I 180 - 55 × 400 200 L	4 18	
	89,4	3078	2,24	MR 2I 160 - 55 × 400 200 L	4 15,7	
	86,2	3192	2,24	MR 2I 180 - 55 × 400 200 L	4 16,3	
	95,2	2888	1,32	MR 2I 140 - 48 × 350 200 L	* 4 14,7	
	99,6	2763	2,24	MR 2I 160 - 55 × 400 200 L	4 14,1	
	97,2	2829	3	MR 2I 180 - 55 × 400 200 L	4 14,4	
	105	2616	1,5	MR 2I 140 - 48 × 350 200 L	* 4 13,3	
	103	2668	2,5	MR 2I 160 - 55 × 400 200 L	4 13,6	
	103	2681	3,35	MR 2I 180 - 55 × 400 200 L	4 13,6	
	118	2338	1,7	MR 2I 140 - 48 × 350 200 L	* 4 11,9	
	118	2334	3	MR 2I 160 - 55 × 400 200 L	4 11,9	
	118	2324	3,75	MR 2I 180 - 55 × 400 200 L	4 11,8	
	137	2006	1,9	MR 2I 140 - 48 × 350 200 L	* 4 10,2	
	136	2023	3,55	MR 2I 160 - 55 × 400 200 L	4 10,3	
	131	2098	3,75	MR 2I 180 - 55 × 400 200 L	4 10,7	
	152	1812	1,9	MR 2I 140 - 48 × 350 200 L	* 4 9,22	
	151	1815	3,55	MR 2I 160 - 55 × 400 200 L	4 9,24	
	150	1829	3,75	MR 2I 180 - 55 × 400 200 L	4 9,31	
	174	1578	3,75	MR 2I 160 - 55 × 400 200 L	4 8,03	
	218	1260	3,75	MR 2I 160 - 55 × 400 200 L	4 6,41	
	37	7,1	46780	1,18	MR 3I 321 - 65 × 550 250 M	6 127
		6,89	48189	1,6	MR 3I 360 - 65 × 550 250 M	6 131
		8,6	38642	1,4	MR 3I 320 - 65 × 550 250 M	6 105
		8,6	38642	1,7	MR 3I 321 - 65 × 550 250 M	6 105
		8,74	38009	2,24	MR 3I 360 - 65 × 550 250 M	6 103
		9,99	33257	1,5	MR 3I 320 - 65 × 550 250 M	6 90,1
		9,99	33257	1,9	MR 3I 321 - 65 × 550 250 M	6 90,1
		9,71	34208	2,36	MR 3I 360 - 65 × 550 250 M	6 92,7
		11,4	29200	1,18	MR 3I 280 - 60 × 450 225 S	4 123
		11	30073	1,4	MR 3I 320 - 60 × 450 225 S	4 127
		11	30073	1,7	MR 3I 321 - 60 × 450 225 S	4 127
		10,9	30445	1,7	MR 3I 320 - 65 × 550 250 M	6 82,5
		10,9	30445	2,12	MR 3I 321 - 65 × 550 250 M	6 82,5
		10,7	30979	2,36	MR 3I 360 - 60 × 450 225 S	4 131
		14,2	23360	1,18	MR 3I 250 - 60 × 450 225 S	4 98,5
		14	23809	1,5	MR 3I 280 - 60 × 450 225 S	4 100
		13,4	24841	2	MR 3I 320 - 60 × 450 225 S	4 105
		13,4	24841	2,5	MR 3I 321 - 60 × 450 225 S	4 105
		15,7	21114	1,4	MR 3I 250 - 60 × 450 225 S	4 89
		15,6	21274	1,9	MR 3I 280 - 60 × 450 225 S	4 89,7
		15,5	21380	2,12	MR 3I 320 - 60 × 450 225 S	4 90,1
		16,9	19613	1,4	MR 3I 250 - 60 × 450 225 S	4 82,7
		16,6	19990	1,8	MR 3I 280 - 60 × 450 225 S	4 84,3
		17	19572	2,5	MR 3I 320 - 60 × 450 225 S	4 82,5
18,7		17727	1,6	MR 3I 250 - 60 × 450 225 S	4 74,7	
18,6		17861	2,24	MR 3I 280 - 60 × 450 225 S	4 75,3	
22,4		14855	0,9	MR 3I 200 - 60 × 450 225 S	4 62,6	
22,7		14632	1,32	MR 3I 225 - 60 × 450 225 S	4 61,7	
22,8	14600	1,9	MR 3I 250 - 60 × 450 225 S	4 61,5		
22,3	14881	2,36	MR 3I 280 - 60 × 450 225 S	4 62,7		
25,9	12835	1,12	MR 3I 200 - 60 × 450 225 S	4 54,1		
25,2	13177	1,6	MR 3I 225 - 60 × 450 225 S	4 55,5		
25,2	13196	2,12	MR 3I 250 - 60 × 450 225 S	4 55,6		
25	13296	3	MR 3I 280 - 60 × 450 225 S	4 56		
26,6	12472	1,12	MR 3I 200 - 60 × 450 225 S	4 52,6		
27	12285	1,6	MR 3I 225 - 60 × 450 225 S	4 51,8		
27,1	12258	2,24	MR 3I 250 - 60 × 450 225 S	4 51,7		
26,6	12494	2,8	MR 3I 280 - 60 × 450 225 S	4 52,7		

1) Leistungen bei Dauerbetrieb S1; bei Betriebsarten S2 ... S10 **ggf. Leistungssteigerung** beachten (s. Kap. 1 «Allgemeine Eigenschaften»); M_2 steigt und f_s fällt proportional.

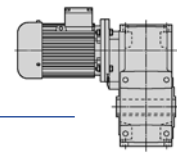
2) Zur vollständigen Bestellbezeichnung s. Kap. 2.

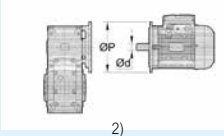
** Bauform **B5R** s. Kap. 1.2.

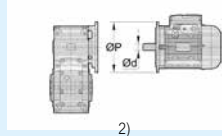


P_1 kW	n_2 min ⁻¹	M_2 N m	f_s		i	
1)				2)		
37	30,8	10776	1,32	MR 3I 200 - 60 × 450 225 S	4 45,4	
	30	11064	1,8	MR 3I 225 - 60 × 450 225 S	4 46,6	
	30	11079	2,5	MR 3I 250 - 60 × 450 225 S	4 46,7	
	33,7	9857	1,5	MR 3I 200 - 60 × 450 225 S	4 41,5	
	34,7	9584	2,12	MR 3I 225 - 60 × 450 225 S	4 40,4	
	33	10069	2,8	MR 3I 250 - 60 × 450 225 S	4 42,4	
	40,7	8169	1,8	MR 3I 200 - 60 × 450 225 S	4 34,4	
	39,6	8387	2,36	MR 3I 225 - 60 × 450 225 S	4 35,4	
	44,5	7472	2	MR 3I 200 - 60 × 450 225 S	4 31,5	
	45,7	7266	2,8	MR 3I 225 - 60 × 450 225 S	4 30,6	
	51,4	6458	2,36	MR 3I 200 - 60 × 450 225 S	4 27,2	
	51,3	6481	2,8	MR 3I 225 - 60 × 450 225 S	4 27,3	
	56,9	5964	0,95	MR 2I 160 - 60 × 450 225 S	4 24,6	
	55,2	6144	1,32	MR 2I 180 - 60 × 450 225 S	4 25,4	
	57,8	5872	1,9	MR 2I 200 - 60 × 450 225 S	4 24,2	
	56,1	6049	2,65	MR 2I 225 - 60 × 450 225 S	4 25	
	62,2	5452	1,18	MR 2I 160 - 60 × 450 225 S	4 22,5	
	60	5654	1,6	MR 2I 180 - 60 × 450 225 S	4 23,3	
	63,2	5368	2,24	MR 2I 200 - 60 × 450 225 S	4 22,2	
	67,7	5007	1,32	MR 2I 160 - 60 × 450 225 S	4 20,7	
	67,4	5032	1,8	MR 2I 180 - 60 × 450 225 S	4 20,8	
	68,8	4930	2,65	MR 2I 200 - 60 × 450 225 S	4 20,3	
	77,4	4380	1,6	MR 2I 160 - 60 × 450 225 S	4 18,1	
	77,8	4361	1,8	MR 2I 180 - 60 × 450 225 S	4 18	
	79,6	4260	3,35	MR 2I 200 - 60 × 450 225 S	4 17,6	
	89,4	3796	1,8	MR 2I 160 - 60 × 450 225 S	4 15,7	
	84,3	4026	2,24	MR 2I 180 - 60 × 450 225 S	4 16,6	
	87,1	3897	3,75	MR 2I 200 - 60 × 450 225 S	4 16,1	
	99,6	3407	1,8	MR 2I 160 - 60 × 450 225 S	4 14,1	
	97,2	3489	2,5	MR 2I 180 - 60 × 450 225 S	4 14,4	
	103	3291	2	MR 2I 160 - 60 × 450 225 S	4 13,6	
	103	3307	2,65	MR 2I 180 - 60 × 450 225 S	4 13,6	
	118	2878	2,5	MR 2I 160 - 60 × 450 225 S	4 11,9	
	118	2866	3	MR 2I 180 - 60 × 450 225 S	4 11,8	
	136	2495	2,8	MR 2I 160 - 60 × 450 225 S	4 10,3	
	131	2587	3,15	MR 2I 180 - 60 × 450 225 S	4 10,7	
151	2239	2,8	MR 2I 160 - 60 × 450 225 S	4 9,24		
174	1946	3,15	MR 2I 160 - 60 × 450 225 S	4 8,03		
218	1554	3,15	MR 2I 160 - 60 × 450 225 S	4 6,41		
45	6,89	58609	1,25	MR 3I 360 - 75 × 550 280 S	6 131	
	8,6	46997	1,12	MR 3I 320 - 75 × 550 280 S	6 105	
	8,6	46997	1,4	MR 3I 321 - 75 × 550 280 S	6 105	
	8,74	46227	1,9	MR 3I 360 - 75 × 550 280 S	6 103	
	9,99	40448	1,25	MR 3I 320 - 75 × 550 280 S	6 90,1	
	9,99	40448	1,5	MR 3I 321 - 75 × 550 280 S	6 90,1	
	9,71	41604	2	MR 3I 360 - 75 × 550 280 S	6 92,7	
	11,4	35513	0,95	MR 3I 280 - 60 × 450 225 M	4 123	
	11	36575	1,12	MR 3I 320 - 60 × 450 225 M	4 127	
	11	36575	1,4	MR 3I 321 - 60 × 450 225 M	4 127	
	10,9	37028	1,4	MR 3I 320 - 75 × 550 280 S	6 82,5	
	10,9	37028	1,7	MR 3I 321 - 75 × 550 280 S	6 82,5	
	10,7	37677	2	MR 3I 360 - 60 × 450 225 M	4 131	
	11,1	36421	2,24	MR 3I 360 - 75 × 550 280 S	6 81,1	
	14,2	28411	1	MR 3I 250 - 60 × 450 225 M	4 98,5	
	14	28957	1,25	MR 3I 280 - 60 × 450 225 M	4 100	
	13,4	30212	1,6	MR 3I 320 - 60 × 450 225 M	4 105	
	13,4	30212	2	MR 3I 321 - 60 × 450 225 M	4 105	
	13,6	29717	2,65	MR 3I 360 - 60 × 450 225 M	4 103	
	15,7	25679	1,12	MR 3I 250 - 60 × 450 225 M	4 89	
	15,6	25874	1,6	MR 3I 280 - 60 × 450 225 M	4 89,7	
	15,5	26002	1,8	MR 3I 320 - 60 × 450 225 M	4 90,1	
	15,5	26002	2,24	MR 3I 321 - 60 × 450 225 M	4 90,1	
	45	16,9	23853	1,18	MR 3I 250 - 60 × 450 225 M	4 82,7
		16,6	24312	1,5	MR 3I 280 - 60 × 450 225 M	4 84,3
		17	23804	2	MR 3I 320 - 60 × 450 225 M	4 82,5
		17	23804	2,5	MR 3I 321 - 60 × 450 225 M	4 82,5
		18,7	21560	1,32	MR 3I 250 - 60 × 450 225 M	4 74,7
		18,6	21723	1,9	MR 3I 280 - 60 × 450 225 M	4 75,3
		19,7	20487	2,24	MR 3I 320 - 60 × 450 225 M	4 71
		22,7	17796	1,12	MR 3I 225 - 60 × 450 225 M	4 61,7
		22,8	17757	1,5	MR 3I 250 - 60 × 450 225 M	4 61,5
		22,3	18098	2	MR 3I 280 - 60 × 450 225 M	4 62,7
		25,2	16027	1,32	MR 3I 225 - 60 × 450 225 M	4 55,5
		25,2	16049	1,7	MR 3I 250 - 60 × 450 225 M	4 55,6
		25	16171	2,5	MR 3I 280 - 60 × 450 225 M	4 56
27		14941	1,32	MR 3I 225 - 60 × 450 225 M	4 51,8	
27,1		14908	1,8	MR 3I 250 - 60 × 450 225 M	4 51,7	
26,6		15195	2,36	MR 3I 280 - 60 × 450 225 M	4 52,7	
30,8		13106	1,12	MR 3I 200 - 60 × 450 225 M	4 45,4	
30		13456	1,5	MR 3I 225 - 60 × 450 225 M	4 46,6	
30		13475	2,12	MR 3I 250 - 60 × 450 225 M	4 46,7	
29,8		13577	3	MR 3I 280 - 60 × 450 225 M	4 47,1	
33,7		11988	1,25	MR 3I 200 - 60 × 450 225 M	4 41,5	
34,7		11657	1,8	MR 3I 225 - 60 × 450 225 M	4 40,4	
33		12246	2,36	MR 3I 250 - 60 × 450 225 M	4 42,4	
40,7		9935	1,4	MR 3I 200 - 60 × 450 225 M	4 34,4	
39,6		10200	2	MR 3I 225 - 60 × 450 225 M	4 35,4	
37,9		10649	2,65	MR 3I 250 - 60 × 450 225 M	4 36,9	
44,5		9087	1,6	MR 3I 200 - 60 × 450 225 M	4 31,5	
45,7		8837	2,36	MR 3I 225 - 60 × 450 225 M	4 30,6	
41,7		9678	3	MR 3I 250 - 60 × 450 225 M	4 33,5	
51,4		7855	1,9	MR 3I 200 - 60 × 450 225 M	4 27,2	
51,3		7882	2,36	MR 3I 225 - 60 × 450 225 M	4 27,3	
48,8		8284	3,35	MR 3I 250 - 60 × 450 225 M	4 28,7	
55,2		7472	1,12	MR 2I 180 - 60 × 450 225 M	4 25,4	
57,8		7142	1,6	MR 2I 200 - 60 × 450 225 M	4 24,2	
56,1		7357	2,24	MR 2I 225 - 60 × 450 225 M	4 25	
62,2		6630	0,95	MR 2I 160 - 60 × 450 225 M	4 22,5	
60	6876	1,32	MR 2I 180 - 60 × 450 225 M	4 23,3		
63,2	6528	1,9	MR 2I 200 - 60 × 450 225 M	4 22,2		
60,9	6770	2,65	MR 2I 225 - 60 × 450 225 M	4 23		
67,7	6090	1,12	MR 2I 160 - 60 × 450 225 M	4 20,7		
67,4	6120	1,5	MR 2I 180 - 60 × 450 225 M	4 20,8		
68,8	5996	2,24	MR 2I 200 - 60 × 450 225 M	4 20,3		
69,8	5907	3,15	MR 2I 225 - 60 × 450 225 M	4 20		
77,4	5327	1,32	MR 2I 160 - 60 × 450 225 M	4 18,1		
77,8	5304	1,5	MR 2I 180 - 60 × 450 225 M	4 18		
79,6	5181	2,65	MR 2I 200 - 60 × 450 225 M	4 17,6		
89,4	4617	1,5	MR 2I 160 - 60 × 450 225 M	4 15,7		
84,3	4896	1,8	MR 2I 180 - 60 × 450 225 M	4 16,6		
87,1	4739	3,15	MR 2I 200 - 60 × 450 225 M	4 16,1		
99,6	4144	1,5	MR 2I 160 - 60 × 450 225 M	4 14,1		
97,2	4243	2	MR 2I 180 - 60 × 450 225 M	4 14,4		
101	4096	3,15	MR 2I 200 - 60 × 450 225 M	4 13,9		
103	4002	1,6	MR 2I 160 - 60 × 450 225 M	4 13,6		
103	4022	2,24	MR 2I 180 - 60 × 450 225 M	4 13,6		
108	3817	3,35	MR 2I 200 - 60 × 450 225 M	4 13		
118	3501	2	MR 2I 160 - 60 × 450 225 M	4 11,9		
118	3486	2,5	MR 2I 180 - 60 × 450 225 M	4 11,8		
136	3034	2,36	MR 2I 160 - 60 × 450 225 M	4 10,3		
131	3147	2,5	MR 2I 180 - 60 × 450 225 M	4 10,7		
151	2723	2,36	MR 2I 160 - 60 × 450 225 M	4 9,24		
174	2367	2,5	MR 2I 160 - 60 × 450 225 M	4 8,03		
218	1890	2,5	MR 2I 160 - 60 × 450 225 M	4 6,41		

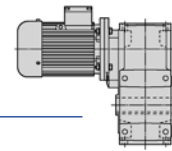
1) Leistungen bei Dauerbetrieb S1; bei Betriebsarten S2 ... S10 **ggf. Leistungssteigerung** beachten (s. Kap. 1 «Allgemeine Eigenschaften»); M_2 steigt und f_s fällt proportional.
 2) Zur vollständigen Bestellbezeichnung s. Kap. 2.

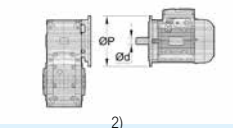


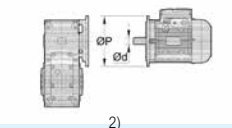
P_1 kW	n_2 min ⁻¹	M_2 N m	f_s		i
1)				2)	
55	11	44703	0,95	MR 3I 320 - 65 × 550 250 M	4 127
	11	44703	1,18	MR 3I 321 - 65 × 550 250 M	4 127
	10,7	46050	1,6	MR 3I 360 - 65 × 550 250 M	4 131
13,4	36926	1,32	MR 3I 320 - 65 × 550 250 M	4 105	
13,4	36926	1,7	MR 3I 321 - 65 × 550 250 M	4 105	
13,6	36321	2,24	MR 3I 360 - 65 × 550 250 M	4 103	
15,5	31781	1,5	MR 3I 320 - 65 × 550 250 M	4 90,1	
15,5	31781	1,8	MR 3I 321 - 65 × 550 250 M	4 90,1	
15,1	32689	2,5	MR 3I 360 - 65 × 550 250 M	4 92,7	
18,2	27128	1,18	MR 3I 280 - 65 × 550 250 M	4 76,9	
17	29093	1,6	MR 3I 320 - 65 × 550 250 M	4 82,5	
17	29093	2	MR 3I 321 - 65 × 550 250 M	4 82,5	
17,3	28616	2,8	MR 3I 360 - 65 × 550 250 M	4 81,1	
19,7	25039	1,8	MR 3I 320 - 65 × 550 250 M	4 71	
19,7	25039	2,24	MR 3I 321 - 65 × 550 250 M	4 71	
22,8	21703	1,25	MR 3I 250 - 65 × 550 250 M	4 61,5	
22,3	22120	1,6	MR 3I 280 - 65 × 550 250 M	4 62,7	
20,9	23664	2	MR 3I 320 - 65 × 550 250 M	4 67,1	
20,9	23664	2,5	MR 3I 321 - 65 × 550 250 M	4 67,1	
25,2	19588	1,06	MR 3I 225 - 60 × 450 250 M	* 4 55,5	
25,2	19616	1,4	MR 3I 250 - 65 × 550 250 M	4 55,6	
25	19765	2	MR 3I 280 - 65 × 550 250 M	4 56	
24,2	20367	2,24	MR 3I 320 - 65 × 550 250 M	4 57,8	
27	18261	1,06	MR 3I 225 - 60 × 450 250 M	* 4 51,8	
27,1	18221	1,5	MR 3I 250 - 65 × 550 250 M	4 51,7	
26,6	18572	1,9	MR 3I 280 - 65 × 550 250 M	4 52,7	
26,5	18644	2,5	MR 3I 320 - 65 × 550 250 M	4 52,9	
30	16446	1,25	MR 3I 225 - 60 × 450 250 M	* 4 46,6	
30	16469	1,7	MR 3I 250 - 65 × 550 250 M	4 46,7	
29,8	16594	2,36	MR 3I 280 - 65 × 550 250 M	4 47,1	
34,7	14247	1,4	MR 3I 225 - 60 × 450 250 M	* 4 40,4	
33	14967	1,9	MR 3I 250 - 65 × 550 250 M	4 42,4	
34	14520	2,5	MR 3I 280 - 65 × 550 250 M	4 41,2	
39,6	12467	1,6	MR 3I 225 - 60 × 450 250 M	* 4 35,4	
37,9	13016	2,12	MR 3I 250 - 65 × 550 250 M	4 36,9	
37,6	13115	2,65	MR 3I 280 - 65 × 550 250 M	4 37,2	
45,7	10800	1,9	MR 3I 225 - 60 × 450 250 M	* 4 30,6	
41,7	11829	2,5	MR 3I 250 - 65 × 550 250 M	4 33,5	
43	11475	3,15	MR 3I 280 - 65 × 550 250 M	4 32,5	
51,3	9634	1,9	MR 3I 225 - 60 × 450 250 M	* 4 27,3	
48,8	10125	2,65	MR 3I 250 - 65 × 550 250 M	4 28,7	
57,8	8729	1,32	MR 2I 200 - 65 × 550 250 M	4 24,2	
56,1	8992	1,8	MR 2I 225 - 65 × 550 250 M	4 25	
56	9002	2,65	MR 2I 250 - 65 × 550 250 M	4 25	
63,2	7979	1,5	MR 2I 200 - 65 × 550 250 M	4 22,2	
60,9	8275	2,12	MR 2I 225 - 65 × 550 250 M	4 23	
63,7	7920	3	MR 2I 250 - 65 × 550 250 M	4 22	
68,8	7329	1,8	MR 2I 200 - 65 × 550 250 M	4 20,3	
69,8	7219	2,5	MR 2I 225 - 65 × 550 250 M	4 20	
79,6	6333	2,24	MR 2I 200 - 65 × 550 250 M	4 17,6	
77,6	6502	2,65	MR 2I 225 - 65 × 550 250 M	4 18,1	
84,3	5984	1,5	MR 2I 180 - 60 × 450 250 M	* 4 16,6	
87,1	5792	2,5	MR 2I 200 - 65 × 550 250 M	4 16,1	
89,5	5632	3	MR 2I 225 - 65 × 550 250 M	4 15,6	
97,2	5186	1,7	MR 2I 180 - 60 × 450 250 M	* 4 14,4	
101	5007	2,5	MR 2I 200 - 65 × 550 250 M	4 13,9	
95,7	5267	3,35	MR 2I 225 - 65 × 550 250 M	4 14,6	
103	4916	1,8	MR 2I 180 - 60 × 450 250 M	* 4 13,6	
108	4665	2,8	MR 2I 200 - 65 × 550 250 M	4 13	
110	4595	3,75	MR 2I 225 - 65 × 550 250 M	4 12,8	
118	4260	2	MR 2I 180 - 60 × 450 250 M	* 4 11,8	
125	4030	3,35	MR 2I 200 - 65 × 550 250 M	4 11,2	
131	3846	2,12	MR 2I 180 - 60 × 450 250 M	* 4 10,7	
137	3687	3,55	MR 2I 200 - 65 × 550 250 M	4 10,2	

P_1 kW	n_2 min ⁻¹	M_2 N m	f_s		i
1)				2)	
55	150	3353	2,12	MR 2I 180 - 60 × 450 250 M	* 4 9,31
	158	3186	3,75	MR 2I 200 - 65 × 550 250 M	4 8,85
	175	2884	4,25	MR 2I 200 - 65 × 550 250 M	4 8,01
	218	2311	4,75	MR 2I 200 - 65 × 550 250 M	4 6,42
				MR 2I 200 - 65 × 550 250 M	4 6,42
75	10,7	62795	1,18	MR 3I 360 - 75 × 550 280 S	4 131
	13,4	50354	1	MR 3I 320 - 75 × 550 280 S	4 105
	13,4	50354	1,25	MR 3I 321 - 75 × 550 280 S	4 105
	13,6	49529	1,6	MR 3I 360 - 75 × 550 280 S	4 103
	15,5	43337	1,06	MR 3I 320 - 75 × 550 280 S	4 90,1
	15,5	43337	1,32	MR 3I 321 - 75 × 550 280 S	4 90,1
	15,1	44576	1,8	MR 3I 360 - 75 × 550 280 S	4 92,7
	17	39673	1,18	MR 3I 320 - 75 × 550 280 S	4 82,5
	17	39673	1,5	MR 3I 321 - 75 × 550 280 S	4 82,5
	17,3	39022	2	MR 3I 360 - 75 × 550 280 S	4 81,1
	19,7	34145	1,32	MR 3I 320 - 75 × 550 280 S	4 71
	19,7	34145	1,6	MR 3I 321 - 75 × 550 280 S	4 71
	19,2	35120	2,36	MR 3I 360 - 75 × 550 280 S	4 73
	22,8	29595	0,95	MR 3I 250 - 75 × 550 280 S	4 61,5
	22,3	30164	1,18	MR 3I 280 - 75 × 550 280 S	4 62,7
	20,9	32269	1,5	MR 3I 320 - 75 × 550 280 S	4 67,1
	20,9	32269	1,8	MR 3I 321 - 75 × 550 280 S	4 67,1
	21,2	31740	2,5	MR 3I 360 - 75 × 550 280 S	4 66
	25,2	26749	1,06	MR 3I 250 - 75 × 550 280 S	4 55,6
	25	26952	1,5	MR 3I 280 - 75 × 550 280 S	4 56
	24,2	27773	1,6	MR 3I 320 - 75 × 550 280 S	4 57,8
	24,2	27773	2	MR 3I 321 - 75 × 550 280 S	4 57,8
	23,6	28566	2,65	MR 3I 360 - 75 × 550 280 S	4 59,4
	27,1	24847	1,12	MR 3I 250 - 75 × 550 280 S	4 51,7
	26,6	25325	1,4	MR 3I 280 - 75 × 550 280 S	4 52,7
	26,5	25424	1,9	MR 3I 320 - 75 × 550 280 S	4 52,9
	26,5	25424	2,36	MR 3I 321 - 75 × 550 280 S	4 52,9
	26,9	25007	3,15	MR 3I 360 - 75 × 550 280 S	4 52
	30	22458	1,25	MR 3I 250 - 75 × 550 280 S	4 46,7
	29,8	22629	1,8	MR 3I 280 - 75 × 550 280 S	4 47,1
	30,8	21881	2	MR 3I 320 - 75 × 550 280 S	4 45,5
30,8	21881	2,5	MR 3I 321 - 75 × 550 280 S	4 45,5	
33	20410	1,4	MR 3I 250 - 75 × 550 280 S	4 42,4	
34	19800	1,8	MR 3I 280 - 75 × 550 280 S	4 41,2	
34,4	19589	2,5	MR 3I 320 - 75 × 550 280 S	4 40,7	
37,9	17749	1,6	MR 3I 250 - 75 × 550 280 S	4 36,9	
37,6	17884	2	MR 3I 280 - 75 × 550 280 S	4 37,2	
37,5	17974	2,5	MR 3I 320 - 75 × 550 280 S	4 37,4	
41,7	16131	1,8	MR 3I 250 - 75 × 550 280 S	4 33,5	
43	15648	2,24	MR 3I 280 - 75 × 550 280 S	4 32,5	
48,8	13807	2	MR 3I 250 - 75 × 550 280 S	4 28,7	
48,6	13862	2,36	MR 3I 280 - 75 × 550 280 S	4 28,8	
57,8	11904	0,95	MR 2I 200 - 75 × 550 280 S	4 24,2	
56,1	12262	1,32	MR 2I 225 - 75 × 550 280 S	4 25	
56	12276	1,9	MR 2I 250 - 75 × 550 280 S	4 25	
56,9	12090	2,65	MR 2I 280 - 75 × 550 280 S	4 24,6	
63,2	10881	1,12	MR 2I 200 - 75 × 550 280 S	4 22,2	
60,9	11284	1,6	MR 2I 225 - 75 × 550 280 S	4 23	
63,7	10800	2,24	MR 2I 250 - 75 × 550 280 S	4 22	
68,8	9994	1,32	MR 2I 200 - 75 × 550 280 S	4 20,3	
69,8	9844	1,9	MR 2I 225 - 75 × 550 280 S	4 20	
71,1	9672	2,5	MR 2I 250 - 75 × 550 280 S	4 19,7	
79,6	8635	1,6	MR 2I 200 - 75 × 550 280 S	4 17,6	
77,6	8866	2	MR 2I 225 - 75 × 550 280 S	4 18,1	
78,7	8742	2,8	MR 2I 250 - 75 × 550 280 S	4 17,8	
87,1	7899	1,8	MR 2I 200 - 75 × 550 280 S	4 16,1	
89,5	7680	2,12	MR 2I 225 - 75 × 550 280 S	4 15,6	
101	6827	1,9	MR 2I 200 - 75 × 550 280 S	4 13,9	
95,7	7182	2,36	MR 2I 225 - 75 × 550 280 S	4 14,6	

1) Leistungen bei Dauerbetrieb S1; bei Betriebsarten S2 ... S10 ggf. Leistungssteigerung beachten (s. Kap. 1 «Allgemeine Eigenschaften»); M_2 steigt und f_s fällt proportional.
 2) Zur vollständigen Bestellbezeichnung s. Kap. 2.
 ** Bauform **B5R** s. Kap. 1.2.



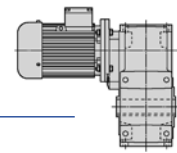
P_1 kW	n_2 min ⁻¹	M_2 N m	f_s		i	
1)				2)		
75	108	6361	2	MR 2I 200 - 75 × 550 280 S	4 13	
	110	6266	2,65	MR 2I 225 - 75 × 550 280 S	4 12,8	
	125	5496	2,5	MR 2I 200 - 75 × 550 280 S	4 11,2	
	122	5643	3	MR 2I 225 - 75 × 550 280 S	4 11,5	
	137	5027	2,65	MR 2I 200 - 75 × 550 280 S	4 10,2	
	141	4888	3,55	MR 2I 225 - 75 × 550 280 S	4 9,95	
	158	4345	2,8	MR 2I 200 - 75 × 550 280 S	4 8,85	
	175	3933	3,15	MR 2I 200 - 75 × 550 280 S	4 8,01	
	218	3151	3,55	MR 2I 200 - 75 × 550 280 S	4 6,42	
	90	13,4	60425	1	MR 3I 321 - 75 × 550 280 M	4 105
		13,6	59434	1,32	MR 3I 360 - 75 × 550 280 M	4 103
15,5		52005	0,9	MR 3I 320 - 75 × 550 280 M	4 90,1	
15,5		52005	1,12	MR 3I 321 - 75 × 550 280 M	4 90,1	
15,1		53491	1,5	MR 3I 360 - 75 × 550 280 M	4 92,7	
17		47607	1	MR 3I 320 - 75 × 550 280 M	4 82,5	
17		47607	1,25	MR 3I 321 - 75 × 550 280 M	4 82,5	
17,3		46827	1,7	MR 3I 360 - 75 × 550 280 M	4 81,1	
19,7		40974	1,12	MR 3I 320 - 75 × 550 280 M	4 71	
19,7		40974	1,4	MR 3I 321 - 75 × 550 280 M	4 71	
19,2		42144	1,9	MR 3I 360 - 75 × 550 280 M	4 73	
22,3		36196	1	MR 3I 280 - 75 × 550 280 M	4 62,7	
20,9		38723	1,25	MR 3I 320 - 75 × 550 280 M	4 67,1	
20,9		38723	1,5	MR 3I 321 - 75 × 550 280 M	4 67,1	
21,2		38088	2	MR 3I 360 - 75 × 550 280 M	4 66	
25		32343	1,25	MR 3I 280 - 75 × 550 280 M	4 56	
24,2		33327	1,32	MR 3I 320 - 75 × 550 280 M	4 57,8	
24,2		33327	1,7	MR 3I 321 - 75 × 550 280 M	4 57,8	
23,6		34279	2,24	MR 3I 360 - 75 × 550 280 M	4 59,4	
27,1		29816	0,9	MR 3I 250 - 75 × 550 280 M	4 51,7	
26,6		30390	1,18	MR 3I 280 - 75 × 550 280 M	4 52,7	
26,5		30509	1,5	MR 3I 320 - 75 × 550 280 M	4 52,9	
26,5		30509	1,9	MR 3I 321 - 75 × 550 280 M	4 52,9	
26,9		30009	2,5	MR 3I 360 - 75 × 550 280 M	4 52	
30		26949	1,06	MR 3I 250 - 75 × 550 280 M	4 46,7	
29,8		27154	1,5	MR 3I 280 - 75 × 550 280 M	4 47,1	
30,8		26258	1,7	MR 3I 320 - 75 × 550 280 M	4 45,5	
30,8		26258	2,12	MR 3I 321 - 75 × 550 280 M	4 45,5	
29,9		27008	2,65	MR 3I 360 - 75 × 550 280 M	4 46,8	
33		24492	1,18	MR 3I 250 - 75 × 550 280 M	4 42,4	
34		23760	1,5	MR 3I 280 - 75 × 550 280 M	4 41,2	
34,4		23507	2,12	MR 3I 320 - 75 × 550 280 M	4 40,7	
34,4		23507	2,65	MR 3I 321 - 75 × 550 280 M	4 40,7	
37,9		21299	1,32	MR 3I 250 - 75 × 550 280 M	4 36,9	
37,6		21461	1,7	MR 3I 280 - 75 × 550 280 M	4 37,2	
37,5		21569	2,12	MR 3I 320 - 75 × 550 280 M	4 37,4	
37,5		21569	2,65	MR 3I 321 - 75 × 550 280 M	4 37,4	
41,7		19357	1,5	MR 3I 250 - 75 × 550 280 M	4 33,5	
43		18778	1,9	MR 3I 280 - 75 × 550 280 M	4 32,5	
41,8		19309	2,65	MR 3I 320 - 75 × 550 280 M	4 33,5	
48,8		16569	1,7	MR 3I 250 - 75 × 550 280 M	4 28,7	
48,6		16634	2	MR 3I 280 - 75 × 550 280 M	4 28,8	
46,6		17332	3	MR 3I 320 - 75 × 550 280 M	4 30	
56,1		14715	1,12	MR 2I 225 - 75 × 550 280 M	4 25	
56		14731	1,6	MR 2I 250 - 75 × 550 280 M	4 25	
56,9		14508	2,12	MR 2I 280 - 75 × 550 280 M	4 24,6	
56		14731	2,65	MR 2I 320 - 75 × 550 280 M	4 25	
63,2		13057	0,95	MR 2I 200 - 75 × 550 280 M	4 22,2	
60,9		13540	1,32	MR 2I 225 - 75 × 550 280 M	4 23	
63,7		12960	1,8	MR 2I 250 - 75 × 550 280 M	4 22	
63,2	13057	2,65	MR 2I 280 - 75 × 550 280 M	4 22,2		
68,8	11993	1,12	MR 2I 200 - 75 × 550 280 M	4 20,3		
69,8	11813	1,6	MR 2I 225 - 75 × 550 280 M	4 20		
71,1	11606	2,12	MR 2I 250 - 75 × 550 280 M	4 19,7		
69,8	11829	2,8	MR 2I 280 - 75 × 550 280 M	4 20,1		

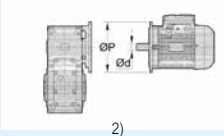
P_1 kW	n_2 min ⁻¹	M_2 N m	f_s		i
1)				2)	
90	79,6	10363	1,32	MR 2I 200 - 75 × 550 280 M	4 17,6
	77,6	10639	1,6	MR 2I 225 - 75 × 550 280 M	4 18,1
	78,7	10490	2,36	MR 2I 250 - 75 × 550 280 M	4 17,8
	87,1	9478	1,5	MR 2I 200 - 75 × 550 280 M	4 16,1
	89,5	9217	1,8	MR 2I 225 - 75 × 550 280 M	4 15,6
	86,5	9534	2,65	MR 2I 250 - 75 × 550 280 M	4 16,2
	101	8193	1,6	MR 2I 200 - 75 × 550 280 M	4 13,9
	95,7	8618	2	MR 2I 225 - 75 × 550 280 M	4 14,6
	95,9	8600	2,65	MR 2I 250 - 75 × 550 280 M	4 14,6
	108	7633	1,7	MR 2I 200 - 75 × 550 280 M	4 13
	110	7519	2,24	MR 2I 225 - 75 × 550 280 M	4 12,8
	107	7701	3,15	MR 2I 250 - 75 × 550 280 M	4 13,1
	125	6595	2,12	MR 2I 200 - 75 × 550 280 M	4 11,2
	122	6771	2,5	MR 2I 225 - 75 × 550 280 M	4 11,5
	119	6961	3,55	MR 2I 250 - 75 × 550 280 M	4 11,8
	137	6033	2,24	MR 2I 200 - 75 × 550 280 M	4 10,2
	141	5866	3	MR 2I 225 - 75 × 550 280 M	4 9,95
	130	6326	4	MR 2I 250 - 75 × 550 280 M	4 10,7
	158	5214	2,36	MR 2I 200 - 75 × 550 280 M	4 8,85
	175	4719	2,65	MR 2I 200 - 75 × 550 280 M	4 8,01
	218	3781	3	MR 2I 200 - 75 × 550 280 M	4 6,42
110	16,7	59021	1,18	MR 3I 360 - 80 × 660 315 S	4 83,7
	20,9	47328	1	MR 3I 320 - 80 × 660 315 S	4 67,1
	20,9	47328	1,25	MR 3I 321 - 80 × 660 315 S	4 67,1
	21,2	46552	1,7	MR 3I 360 - 80 × 660 315 S	4 66
	25	39530	1	MR 3I 280 - 75 × 550 315 S	* 4 56
	24,2	40733	1,12	MR 3I 320 - 80 × 660 315 S	4 57,8
	24,2	40733	1,4	MR 3I 321 - 80 × 660 315 S	4 57,8
	23,6	41897	1,8	MR 3I 360 - 80 × 660 315 S	4 59,4
	26,6	37143	0,95	MR 3I 280 - 75 × 550 315 S	* 4 52,7
	26,5	37289	1,25	MR 3I 320 - 80 × 660 315 S	4 52,9
	26,5	37289	1,6	MR 3I 321 - 80 × 660 315 S	4 52,9
	26,9	36677	2,12	MR 3I 360 - 80 × 660 315 S	4 52
	29,8	33189	1,18	MR 3I 280 - 75 × 550 315 S	* 4 47,1
	30,8	32093	1,4	MR 3I 320 - 80 × 660 315 S	4 45,5
	30,8	32093	1,7	MR 3I 321 - 80 × 660 315 S	4 45,5
	29,9	33010	2,12	MR 3I 360 - 80 × 660 315 S	4 46,8
	34	29040	1,25	MR 3I 280 - 75 × 550 315 S	* 4 41,2
	34,4	28731	1,7	MR 3I 320 - 80 × 660 315 S	4 40,7
	34,4	28731	2,12	MR 3I 321 - 80 × 660 315 S	4 40,7
	33,1	29800	2,36	MR 3I 360 - 80 × 660 315 S	4 42,3
	37,6	26230	1,32	MR 3I 280 - 75 × 550 315 S	* 4 37,2
	37,5	26362	1,7	MR 3I 320 - 80 × 660 315 S	4 37,4
	37,5	26362	2,12	MR 3I 321 - 80 × 660 315 S	4 37,4
	36,4	27115	2,65	MR 3I 360 - 80 × 660 315 S	4 38,4
	43	22951	1,5	MR 3I 280 - 75 × 550 315 S	* 4 32,5
	41,8	23600	2,12	MR 3I 320 - 80 × 660 315 S	4 33,5
	41,8	23600	2,36	MR 3I 321 - 80 × 660 315 S	4 33,5
	40,3	24479	3	MR 3I 360 - 80 × 660 315 S	4 34,7
	48,6	20330	1,6	MR 3I 280 - 75 × 550 315 S	* 4 28,8
	46,6	21184	2,36	MR 3I 320 - 80 × 660 315 S	4 30
56	18004	1,32	MR 2I 250 - 80 × 660 315 S	4 25	
56,9	17732	1,8	MR 2I 280 - 80 × 660 315 S	4 24,6	
56	18004	2,12	MR 2I 320 - 80 × 660 315 S	4 25	
63,7	15840	1,5	MR 2I 250 - 80 × 660 315 S	4 22	
63,2	15958	2,12	MR 2I 280 - 80 × 660 315 S	4 22,2	
61,3	16457	2,5	MR 2I 320 - 80 × 660 315 S	4 22,8	
71,1	14185	1,7	MR 2I 250 - 80 × 660 315 S	4 19,7	
69,8	14458	2,36	MR 2I 280 - 80 × 660 315 S	4 20,1	
78,7	12821	2	MR 2I 250 - 80 × 660 315 S	4 17,8	
78,1	12919	2,65	MR 2I 280 - 80 × 660 315 S	4 17,9	
86,5	11652	2,12	MR 2I 250 - 80 × 660 315 S	4 16,2	
89,2	11304	2,8	MR 2I 280 - 80 × 660 315 S	4 15,7	

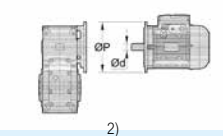
1) Leistungen bei Dauerbetrieb S1; bei Betriebsarten S2 ... S10 ggf. Leistungssteigerung beachten (s. Kap. 1 «Allgemeine Eigenschaften»); M_2 steigt und f_s fällt proportional.

2) Zur vollständigen Bestellbezeichnung s. Kap. 2.

** Bauform B5R s. Kap. 1.2.



P_1	n_2	M_2	f_s		i	
kW	min ⁻¹	N m				
1)				2)		
110	95,7	10533	1,7	MR 2I 225 - 75 × 550 315 S	* 4 14,6	
	95,9	10511	2,12	MR 2I 250 - 80 × 660 315 S	4 14,6	
	95,2	10589	3	MR 2I 280 - 80 × 660 315 S	4 14,7	
	110	9190	1,8	MR 2I 225 - 75 × 550 315 S	* 4 12,8	
	107	9412	2,5	MR 2I 250 - 80 × 660 315 S	4 13,1	
	105	9593	3,35	MR 2I 280 - 80 × 660 315 S	4 13,3	
	122	8276	2,12	MR 2I 225 - 75 × 550 315 S	* 4 11,5	
	119	8507	2,8	MR 2I 250 - 80 × 660 315 S	4 11,8	
	141	7170	2,36	MR 2I 225 - 75 × 550 315 S	* 4 9,95	
	130	7732	3,15	MR 2I 250 - 80 × 660 315 S	4 10,7	
	158	6395	2,5	MR 2I 225 - 75 × 550 315 S	* 4 8,88	
	132	16,7	70826	1	MR 3I 360 - 80 × 660 315 M	4 83,7
		20,9	56794	1,06	MR 3I 321 - 80 × 660 315 M	4 67,1
		21,2	55863	1,4	MR 3I 360 - 80 × 660 315 M	4 66
		24,2	48880	0,9	MR 3I 320 - 80 × 660 315 M	4 57,8
24,2		48880	1,12	MR 3I 321 - 80 × 660 315 M	4 57,8	
23,6		50276	1,5	MR 3I 360 - 80 × 660 315 M	4 59,4	
26,5		44746	1,06	MR 3I 320 - 80 × 660 315 M	4 52,9	
26,5		44746	1,32	MR 3I 321 - 80 × 660 315 M	4 52,9	
26,9		44013	1,7	MR 3I 360 - 80 × 660 315 M	4 52	
30,8		38511	1,18	MR 3I 320 - 80 × 660 315 M	4 45,5	
30,8		38511	1,5	MR 3I 321 - 80 × 660 315 M	4 45,5	
29,9		39612	1,8	MR 3I 360 - 80 × 660 315 M	4 46,8	
34,4		34477	1,4	MR 3I 320 - 80 × 660 315 M	4 40,7	
34,4		34477	1,8	MR 3I 321 - 80 × 660 315 M	4 40,7	
33,1		35761	2	MR 3I 360 - 80 × 660 315 M	4 42,3	
37,5		31634	1,4	MR 3I 320 - 80 × 660 315 M	4 37,4	
37,5		31634	1,8	MR 3I 321 - 80 × 660 315 M	4 37,4	
36,4		32538	2,24	MR 3I 360 - 80 × 660 315 M	4 38,4	
41,8		28320	1,8	MR 3I 320 - 80 × 660 315 M	4 33,5	
41,8		28320	2	MR 3I 321 - 80 × 660 315 M	4 33,5	
40,3		29375	2,36	MR 3I 360 - 80 × 660 315 M	4 34,7	
46,6		25420	2	MR 3I 320 - 80 × 660 315 M	4 30	
46,6		25420	2,24	MR 3I 321 - 80 × 660 315 M	4 30	
46,3		25609	2,65	MR 3I 360 - 80 × 660 315 M	4 30,3	
56		21605	1,06	MR 2I 250 - 80 × 660 315 M	4 25	
56,9		21278	1,5	MR 2I 280 - 80 × 660 315 M	4 24,6	
56		21605	1,8	MR 2I 320 - 80 × 660 315 M	4 25	
56		21605	2,24	MR 2I 321 - 80 × 660 315 M	4 25	
54,4		22256	3,15	MR 2I 360 - 80 × 660 315 M	4 25,7	
63,7		19008	1,25	MR 2I 250 - 80 × 660 315 M	4 22	
63,2		19150	1,8	MR 2I 280 - 80 × 660 315 M	4 22,2	
61,3		19748	2	MR 2I 320 - 80 × 660 315 M	4 22,8	
61,3		19748	2,5	MR 2I 321 - 80 × 660 315 M	4 22,8	
71,1		17022	1,4	MR 2I 250 - 80 × 660 315 M	4 19,7	
69,8		17350	1,9	MR 2I 280 - 80 × 660 315 M	4 20,1	
67,8		17847	2,5	MR 2I 320 - 80 × 660 315 M	4 20,6	
78,7		15386	1,6	MR 2I 250 - 80 × 660 315 M	4 17,8	
78,1		15502	2,24	MR 2I 280 - 80 × 660 315 M	4 17,9	
78,8		15360	2,8	MR 2I 320 - 80 × 660 315 M	4 17,8	
86,5		13983	1,8	MR 2I 250 - 80 × 660 315 M	4 16,2	
89,2		13565	2,36	MR 2I 280 - 80 × 660 315 M	4 15,7	
88		13751	3,55	MR 2I 320 - 80 × 660 315 M	4 15,9	
95,9		12613	1,8	MR 2I 250 - 80 × 660 315 M	4 14,6	
95,2		12707	2,5	MR 2I 280 - 80 × 660 315 M	4 14,7	
107		11295	2,12	MR 2I 250 - 80 × 660 315 M	4 13,1	
105	11512	2,8	MR 2I 280 - 80 × 660 315 M	4 13,3		
119	10209	2,36	MR 2I 250 - 80 × 660 315 M	4 11,8		
118	10286	3,35	MR 2I 280 - 80 × 660 315 M	4 11,9		
130	9278	2,65	MR 2I 250 - 80 × 660 315 M	4 10,7		
134	9001	3,75	MR 2I 280 - 80 × 660 315 M	4 10,4		
152	7942	3,15	MR 2I 250 - 80 × 660 315 M	4 9,19		

P_1	n_2	M_2	f_s		i
kW	min ⁻¹	N m			
1)				2)	
160	21,2	67712	1,12	MR 3I 360 - 80 × 660 315 MC	4 66
	24,2	59248	0,95	MR 3I 321 - 80 × 660 315 MC	4 57,8
	23,6	60941	1,25	MR 3I 360 - 80 × 660 315 MC	4 59,4
	26,5	54238	1,06	MR 3I 321 - 80 × 660 315 MC	4 52,9
	26,9	53349	1,4	MR 3I 360 - 80 × 660 315 MC	4 52
	30,8	46680	0,95	MR 3I 320 - 80 × 660 315 MC	4 45,5
	30,8	46680	1,18	MR 3I 321 - 80 × 660 315 MC	4 45,5
	29,9	48014	1,5	MR 3I 360 - 80 × 660 315 MC	4 46,8
	34,4	41790	1,18	MR 3I 320 - 80 × 660 315 MC	4 40,7
	34,4	41790	1,5	MR 3I 321 - 80 × 660 315 MC	4 40,7
	33,1	43346	1,6	MR 3I 360 - 80 × 660 315 MC	4 42,3
	37,5	38345	1,18	MR 3I 320 - 80 × 660 315 MC	4 37,4
	37,5	38345	1,5	MR 3I 321 - 80 × 660 315 MC	4 37,4
	36,4	39440	1,8	MR 3I 360 - 80 × 660 315 MC	4 38,4
	41,8	34328	1,4	MR 3I 320 - 80 × 660 315 MC	4 33,5
	41,8	34328	1,7	MR 3I 321 - 80 × 660 315 MC	4 33,5
	40,3	35606	2	MR 3I 360 - 80 × 660 315 MC	4 34,7
	46,6	30813	1,7	MR 3I 320 - 80 × 660 315 MC	4 30
	46,6	30813	1,8	MR 3I 321 - 80 × 660 315 MC	4 30
	46,3	31041	2,24	MR 3I 360 - 80 × 660 315 MC	4 30,3
	56,9	25791	1,18	MR 2I 280 - 80 × 660 315 MC	4 24,6
	56	26188	1,5	MR 2I 320 - 80 × 660 315 MC	4 25
	56	26188	1,8	MR 2I 321 - 80 × 660 315 MC	4 25
	54,4	26977	2,5	MR 2I 360 - 80 × 660 315 MC	4 25,7
	63,2	23212	1,5	MR 2I 280 - 80 × 660 315 MC	4 22,2
	61,3	23938	1,7	MR 2I 320 - 80 × 660 315 MC	4 22,8
	61,3	23938	2,12	MR 2I 321 - 80 × 660 315 MC	4 22,8
	59,9	24469	3	MR 2I 360 - 80 × 660 315 MC	4 23,4
	69,8	21030	1,6	MR 2I 280 - 80 × 660 315 MC	4 20,1
	67,8	21632	2,12	MR 2I 320 - 80 × 660 315 MC	4 20,6
	67,8	21632	2,65	MR 2I 321 - 80 × 660 315 MC	4 20,6
	78,1	18791	1,8	MR 2I 280 - 80 × 660 315 MC	4 17,9
	78,8	18618	2,36	MR 2I 320 - 80 × 660 315 MC	4 17,8
	89,2	16442	2	MR 2I 280 - 80 × 660 315 MC	4 15,7
	88	16668	3	MR 2I 320 - 80 × 660 315 MC	4 15,9
	95,2	15402	2	MR 2I 280 - 80 × 660 315 MC	4 14,7
	105	13954	2,36	MR 2I 280 - 80 × 660 315 MC	4 13,3
	118	12468	2,65	MR 2I 280 - 80 × 660 315 MC	4 11,9
	134	10910	3,15	MR 2I 280 - 80 × 660 315 MC	4 10,4
	152	9664	3,35	MR 2I 280 - 80 × 660 315 MC	4 9,22

1) Leistungen bei Dauerbetrieb S1; bei Betriebsarten S2 ... S10 ggf. Leistungssteigerung beachten (s. Kap. 1 «Allgemeine Eigenschaften»); M_2 steigt und f_s fällt proportional.

2) Zur vollständigen Bestellbezeichnung s. Kap. 2.

** Bauform B5R s. Kap. 1.2.

Leerseite

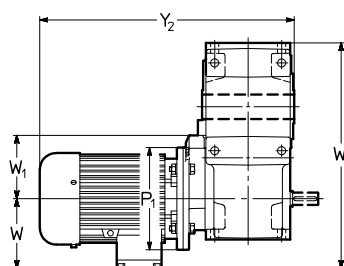
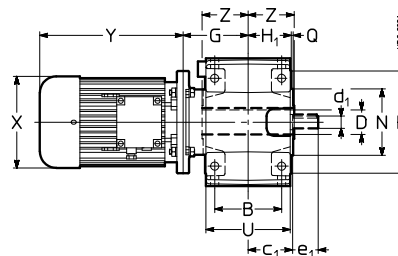
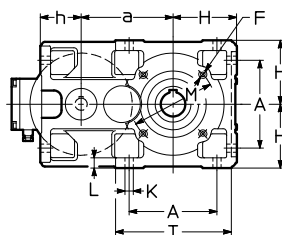
12 – Abmessungen, Bauarten, Bauformen der Stirnrad- getriebemotoren

12.1 - Getriebemotoren MR 2I	228
Abmessungen	228
Bauarten (Drehsinn)	230
Bauformen	231
Schmierungsdetails	232
12.2 - Getriebemotoren MR 3I	234
Abmessungen	234
Bauarten (Drehsinn)	236
Bauformen	237
Schmierungsdetails	238
12.3 - Getriebemotoren MR 4I	240
Abmessungen	240
Bauarten (Drehsinn)	241
Bauformen	242
Schmierungsdetails	243
12.4 - Getriebemotoren MR 2I – Langes Modell	244
Abmessungen	244
Bauarten (Drehsinn)	246
Bauformen	247
Schmierungsdetails	248
12.5 - Getriebemotoren MR 3I – Langes Modell	250
Abmessungen	250
Bauarten (Drehsinn)	252
Bauformen	253
Schmierungsdetails	254

12.1 - Getriebemotoren MR 2I

Abmessungen

MR 2I 40 ... 125



Getr.	Mot.	a	A	B	c ₁	D Ø H7	d ₁ Ø	e ₁	F	G	H h11	H ₁ h11	h Ø	K	L	M Ø	N Ø h6	P Ø	Q Ø	T	U	Z	P ₁ Ø	X Ø	Y ≈	Y ₂ ≈	W ≈	W ₁	W ₂ ≈	kg			
																														1)	2)	2)	
40	63 71 ⁶⁾	73,5	73	65	43	19	11	23	M5	69,5	56	41,5	40,5	7	10	75	60	90	2,5	102	80	46	140 140	123 138	189 235	244 297	305 351	360 413	95 56	56 56	225 242	12 15	14 18
50	63 71 80 ⁶⁾	90	86	75	51	24	14	30	M6	77 79	67	49	50	9,5	12	85	70	105	2,5	120	95	53	140 160 160	123 138 156	189 216 254	244 278 323	319 348 386	374 410 455	95 112 121	70 80 80	252 269 278	16 19 23	18 22 27
63 64	71 80 90 100 ⁵⁾	113 (63) 115 (64)	102	90	61	30 (63) 32 (64)	16	30	M8	90	80	58,5	62	11,5	14	100	80	120	3	143	114	63	160 200 200 200	138 156 176 194	216 233 287 337	278 302 366 432	369 386 440 490	431 455 519 585	112 121 141 151	80 100 100 100	307 316 336 346	24 29 34 41	27 33 40 47
80 81	90 100 ⁴⁾ 112 ⁴⁾	142,5	132	106	72	38 (80) 40 (81)	19	40	M10	108	100	69,5	70	14	17	130	110	160	3,5	180	135	75	200 250 250 300	176 194 218	287 310 336	366 405 435	470 493 519	549 588 618	141 151 163	100 125 125	384 394 406	46 53 65	52 59 74
100	90 100 112 132 ⁴⁾	180	172	131	87	48	24	50	M12	130 150	125	84,5	80	16	20	165	130	200	3,5	228	165	90	200 250 250 300	176 194 218 257	287 310 336 445	366 405 435 553	507 530 556 685	586 625 655 793	141 151 163 194	125 125 125 150	446 456 468 499	67 74 86 122	73 80 95 134
125	112 132 160 180	225	212	162	107	60	28	60	3)	159 164 179	150	103,5	100	18	23	215	180	250	4	274	201	110	250 300 315 360	218 257 540 590	336 445 630 725	435 553 829 879	605 719 919 1014	704 827 240 278	163 194 175 175	166 166 615 653	538 569 615 653	120 156 213 330	129 168 250 378

1) Nutzlänge des Gewindes 2 · F.

2) Werte gültig für Bremsmotor.

3) Abmessung, Zahl und Winkelposition s. Kap. 6.

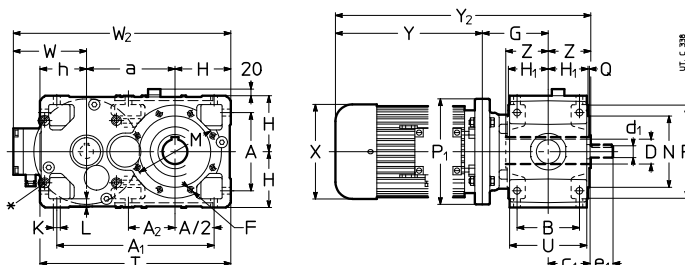
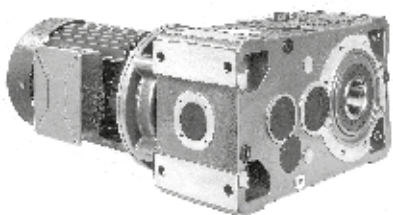
4) Auf Anfrage für 100LB 4, 112M 4 und 132M 4 auch Bauform B5R (s. Kap. 1.2); die Abmessungen Y und Y₂ erhöhen um 27 mm, 26 mm, und 35 mm jeweils.

5) Bauform B5R (s. Kap. 1.2).

6) Bauform B5A (s. Kap. 1.2).



MR 2I 140 ... 360



Getr.	Mot.	a	A	A ₁	A ₂	B	c ₁	D Ø H7	d ₁ Ø	e ₁	F	G	H	H ₁	h	K	L	M	N	P	T	Z	P ₁ Ø	X	Y	Y ₂	W	W ₂	kg			
	B5										1)		h11	H ₁	h	Ø		Ø	h6	Ø	U		Ø	≈	≈	≈	≈	≈	≈	2)		
140	132	240	212	427	127	162	107	70	28	60	4)	159	150	103,5	125	18	23	265	230	300	515	125	300	257	445	553	729	837	194	584	188	200
	160											179							230	4	201		350	315	540	630	844	934	240	630	245	282
	180																		230				350	400	650	760	954	1064	310	700	362	410
	200																		230				350	400	650	760	954	1064	310	700	357	405
160	160	285	252	507	-	201	132	80	38	80	M16	204	180	128,5	150	22	28	265	230	300	615	136	350	315	540	630	880	970	240	705	313	350
	180											194							230	4	249		350	360	590	725	930	1065	278	743	430	478
	200											224							230				400	400	650	760	980	1090	310	775	425	473
	225																		230				450	450	680	-	1040	-	330	795	520	-
180	180	305	252	527	170	201	132	90	38	80	M16	204	180	128,5	150	22	28	300	250	350	635	150	350	360	590	725	944	1079	278	763	448	496
	200											194							250	5	249		400	400	650	760	994	1104	310	795	443	491
	225											224							250				450	450	680	-	1054	-	330	815	538	-
	250																		250				450	485	736	-	1110	-	375	860	681	-
200	200	360	320	635	-	250	162	100	48	110	4)	225	225	158	180	27	34	350	300	400	765	167	400	400	650	760	1042	1152	310	895	558	606
	225											255							300	5	307		450	450	680	-	1102	-	330	915	653	-
	250																		300				550	550	736	-	1158	-	375	960	796	-
	280																		300				550	550	928	-	1350	-	405	990	1005	-
225	225	385	320	660	223	250	162	110	48	110	M20	255	225	158	180	27	34	400	350	450	790	180	450	450	680	-	1115	-	330	940	684	-
	250																		350	5	307		550	485	736	-	1171	-	375	985	827	-
	280																		350				550	550	928	-	1363	-	405	1015	1036	-
	315 ³⁾																		350				550	620	1015	-	1450	-	530	1140	1329	-
250	250	450	396	791	-	310	200	125	55	110	4)	290	280	195	225	33	42	500	450	550	955	206	550	485	736	-	1232	-	375	1105	1030	-
	315											310							450	5	380		550	550	928	-	1424	-	405	1135	1239	-
280	280	480	396	821	277	310	200	140	55	110	M24	290	280	195	225	33	42	500	450	550	985	222	550	550	928	-	1440	-	405	1165	1293	-
	315											310							450				660	620	1155	-	1687	-	530	1290	1805	-
320	280	570	510	1005	-	386	245	160	70	140	4)	336	355	241	280	39	52	600	550	660	1205	254	550	550	928	-	1518	-	405	1330	1651	-
	315											356							550	6	470		660	660	1155	-	1763	-	530	1455	2162	-
360	280	610	510	1045	358	386	245	180	70	140	M30	356	355	241	280	39	52	600	550	660	1245	273	660	550	928	-	1537	-	405	1370	1746	-
	315																		550	6	470		660	620	1155	-	1784	-	530	1495	2257	-

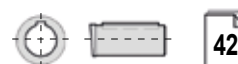
* Bearbeitete Fläche und Nr. 4 Gewindebohrungen (Abmessung auf Kap. 6 «Getriebeantriebsseite»).

1) Nutzlänge des Gewindes 2 · F.

2) Werte gültig für Bremsmotor.

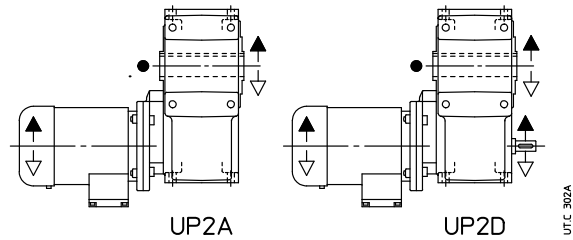
3) Bauform B5R (s. Kap. 1.2).

4) Abmessung, Zahl und Winkelposition s. Kap. 6.

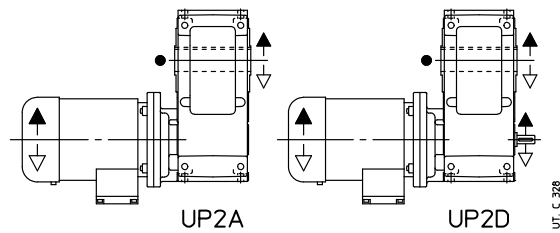


Bauarten¹⁾ (Drehsinn)

MR 2I 40 ... 125



MR 2I 140 ... 360



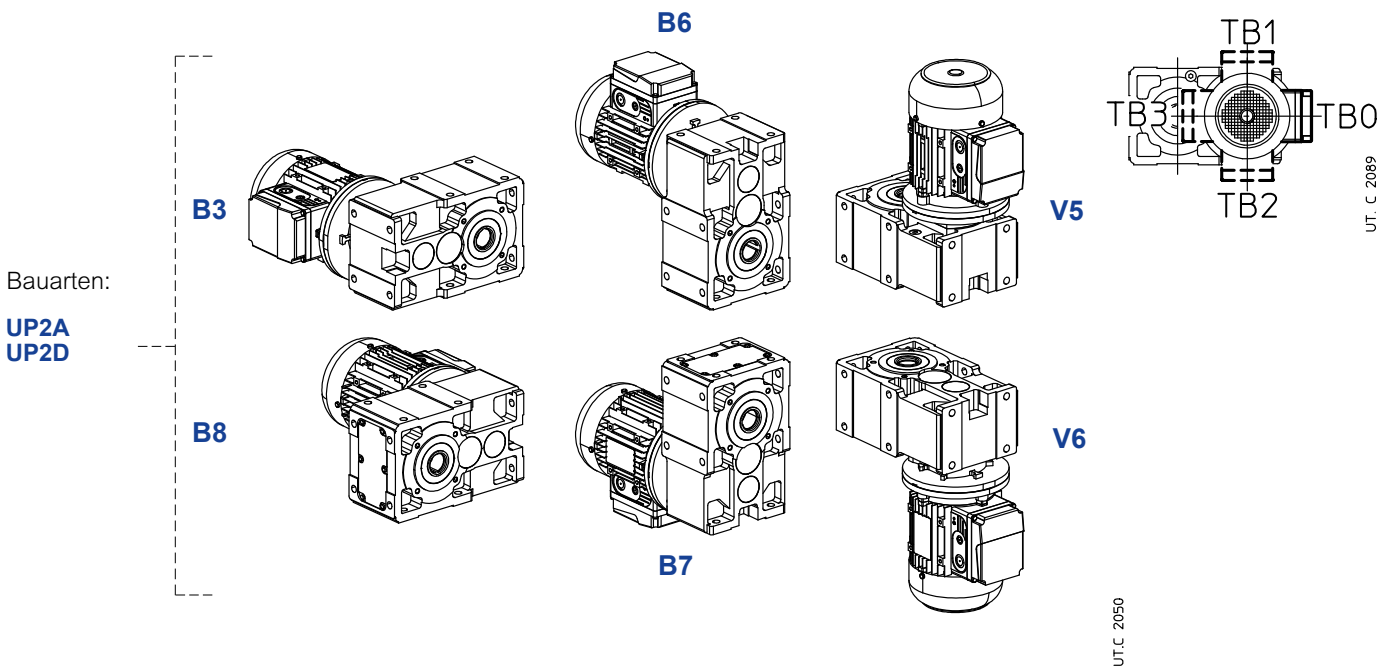
● Position der Bezugsrille (s. Kap. 6) zur Ermittlung der Radialbelastung.

1) Bez. Motorbauart s. Kap. 2.

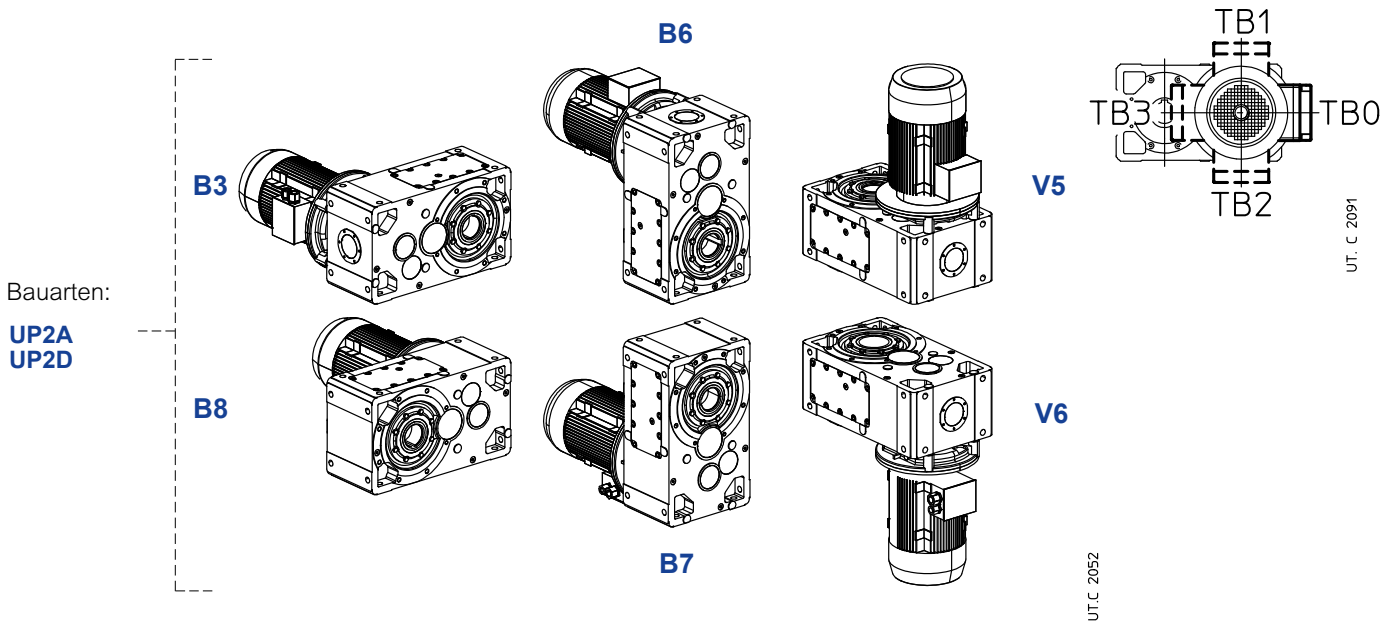
Bauformen

Falls nicht anders erforderlich ist die Bauform **B3** vorzuziehen (s. Kap. 2).

MR 2I 40 ... 125



MR 2I 140 ... 360



Ölmenge

MR 2I 40 ... 360

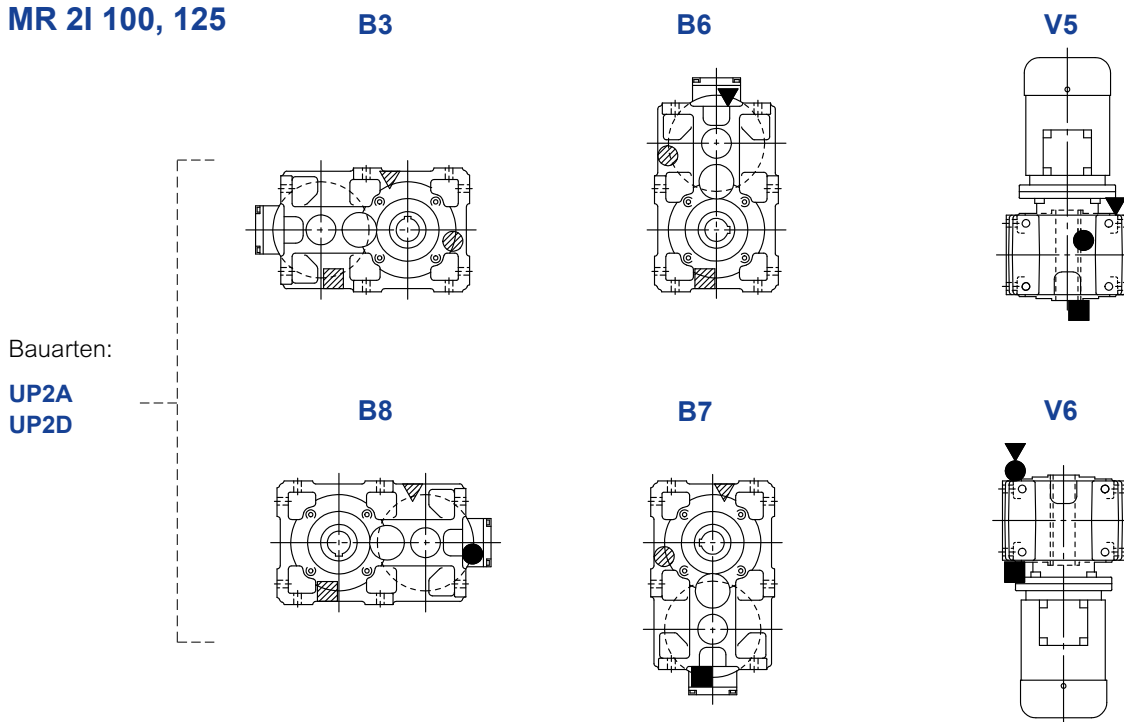
Angegebene Ölmenge [l] sind Richtwerte.

Die genaue Ölmenge ist beim Befüllen durch Kontrolle an der Öleinfüllschraube sicherzustellen.

Bauform	40	50	63, 64	80, 81	100	125	140	160	180	200	225	250	280	320, 321	360
B3	0,4	0,6	0,9	1,5	2,9	5,6	6,6	12	13	25	26	47	51	97	100
B8	0,4	0,6	0,9	1,5	2,9	5,6	6,6	12	13	25	26	47	51	97	100
B6	0,55	0,8	1,2	2,3	5	9	9,7	18	19	35	37	67	72	137	140
B7	0,55	0,8	1,2	2,3	5	9	9,7	18	19	35	37	67	72	137	140
V5	0,55	0,8	1,2	2,3	5	9	9,7	18	19	35	37	67	72	137	140
V6	0,55	0,8	1,2	2,3	5	9	9,7	18	19	35	37	67	72	137	140

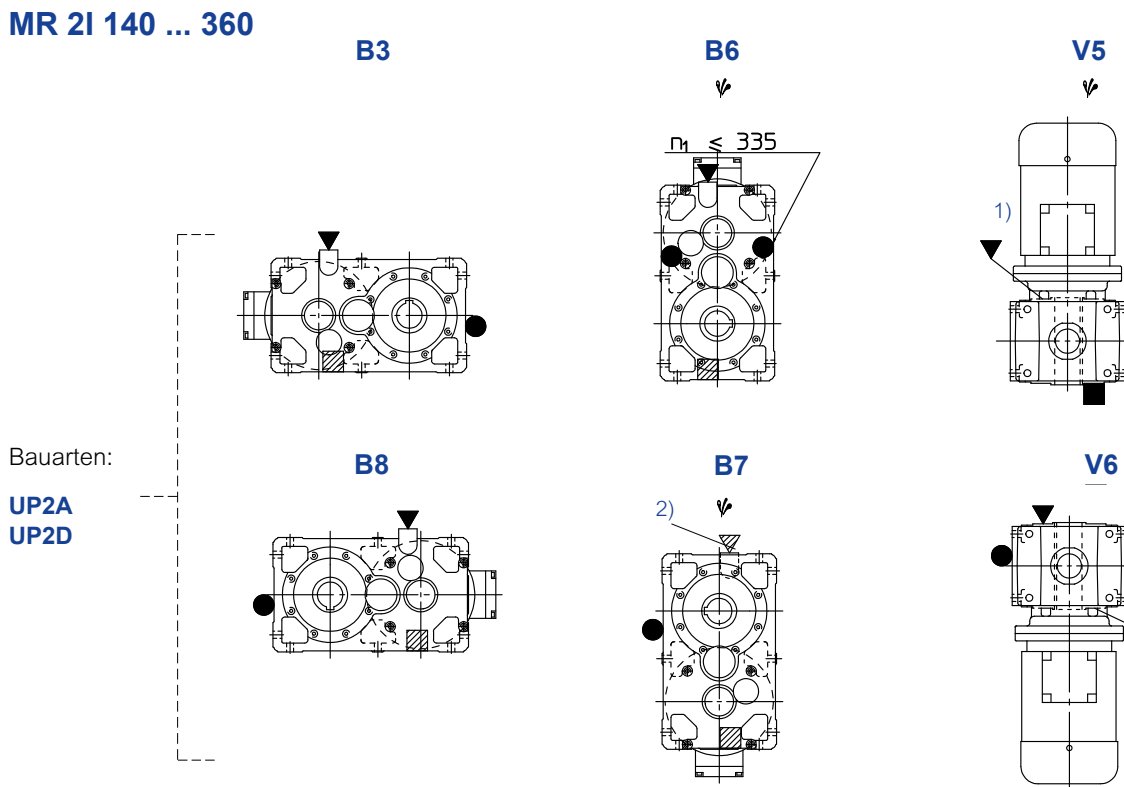
Schmierungsdetails

MR 2I 100, 125



UTC 1053

MR 2I 140 ... 360



UTC 1054

1) Öleinfüllschraube auf der Abtriebswellenseite möglich
 2) Öleinfüllschraube auch auf der der Abtriebswelle gegenüberliegenden Seite möglich.
 ▼ Ggf. hohe Ölspritzleistung: für den Korrekturfaktor f_3 der Nennwärmeleistung P_{tN} s. Kap. 4.

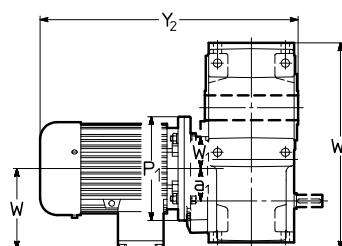
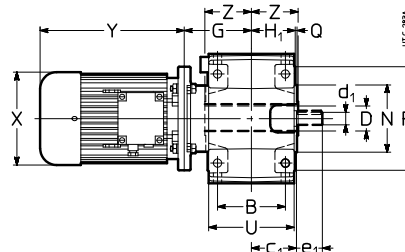
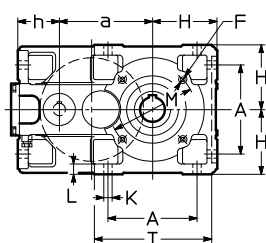
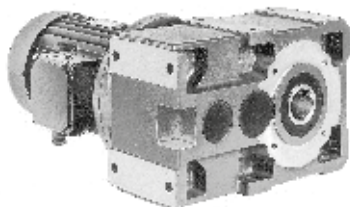
▼ Öleinfüllschraube
 ● Ölstandschrabe
 ■ Ölablassschraube
 ● Ölstandschrabe mit Messstab
 ▼ Öleinfüllschraube auf Gegenseite (hier nicht sichtbar)
 ● Ölstandschrabe auf Gegenseite (hier nicht sichtbar)
 ■ Ölablassschraube auf Gegenseite (hier nicht sichtbar)

Leerseite

12.2 - Getriebemotoren MR 3I

Abmessungen

MR 3I 40 ... 125



Getr.	Mot.	a	A	B	c ₁	D Ø H7	d ₁ Ø	e ₁	F	G	H	H ₁	h	K	L	M	N	P	Q	T	U	Z	P ₁ Ø	X	Y	Y ₂	W	W ₁	W ₂	kg			
	B5	a ₁							1)		h11		h11	Ø	Ø	Ø h6	Ø	Ø				Ø	≈	≈	≈	≈	≈	≈	≈	2)			
40	63	73,5 30	73	65	43	19	11	23	M5	69,5	56	41,5	40,5	7	10	75	60	90	2,5	102	80	46	140	123	189	244	305	360	95	26	194,5	14	16
50	63 71	90 32	86	75	51	24	14	30	M6	77 79	67	49	50	9,5	12	85	70	105	2,5	120	95	53	140 160	123 138	189 216	244 278	319 348	374 410	95 112	35 35	220 237	19 23	21 26
63 64	63 71 80 90 ⁴⁾	113 (63) 115 (64) 40	102	90	61	30 (63) 32 (64)	16	30	M8	90	80	58,5	62	11,5	14	100	80	120	3	143	114	63	140 160 200 200	123 138 156 176	189 216 233 287	244 278 302 366	397 431 455 519	95 112 121 141	40 40 40 40	257 267 276 296	24 28 33 38	26 31 37 44	
80 81	71 80 90 100 ⁴⁾	142,5 50	132	106	72	38 (80) 40 (81)	19	40	M10	108	100	69,5	70	14	17	130	110	160	3,5	180	135	75	160 200 200 200	138 156 176 194	216 233 287 337	278 302 366 432	399 416 485 549	461 485 549 615	112 121 141 151	50 50 50 50	312,5 313,5 333,5 343,5	36 41 46 55	39 45 52 61
100	80 90 100 112	180 62,5	172	131	87	48	24	50	M12	130	125	84,5	80	16	20	165	130	200	3,5	228	165	90	200 200 250 250	156 176 194 218	233 287 310 336	302 366 405 435	453 507 530 556	522 586 625 655	121 141 151 163	62 62 62 62	385 385 393,5 405,5	63 68 75 87	67 74 81 96
125	90 100 112 132	225 80	212	162	107	60	28	60	3)	159	150	103,5	100	18	23	215	180	250	4	274	201	110	200 250 250 300	176 194 218 257	287 310 336 445	366 405 435 553	556 579 605 719	635 674 704 827	141 151 163 194	86 86 86 86	475 475 475 489	109 116 128 164	115 122 137 176

1) Nutzlänge des Gewindes 2 · F.

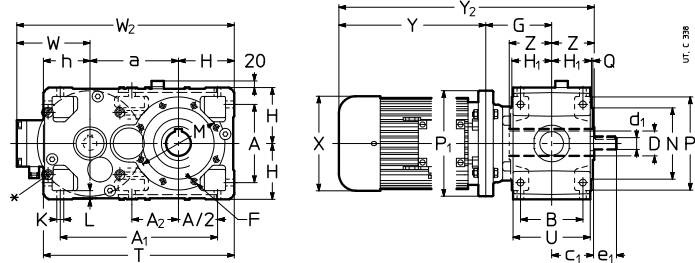
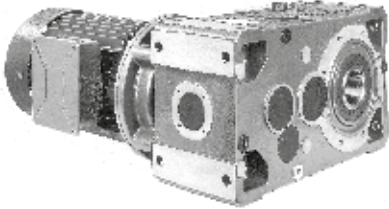
2) Werte gültig für Bremsmotor.

3) Abmessung, Zahl und Winkelposition s. Kap. 6.

4) Bauform B5R (s. Kap. 1.2).



MR 3I 140 ... 360



Getr.	Mot. B5	a	A	A ₁	A ₂	B	c ₁	D Ø H7	d ₁	e ₁	F	G	H h11	H ₁	h h11	K Ø	L	M Ø	N Ø h6	P Ø	T	Z	P ₁ Ø	X Ø	Y	Y ₂	W	W ₂	kg			
		1)	2)	2)	2)	2)	2)	2)	2)	2)	2)	2)	2)	2)	2)	2)	2)	2)	2)	2)	2)	2)	2)	2)	2)	2)	2)	2)	2)	2)	2)	
140	100	240	212	427	127	162	107	70	24	50	4)	134	150	103,5	125	18	23	265	230	300	515	125	250	194	310	405	569	664	151	541	140	146
	112											159							230	201		250	218	336	435	595	694	163	553	152	161	
	132																		4			300	257	445	553	729	837	194	584	188	200	
	160 ³⁾																					300	315	540	630	844	934	240	630	245	282	
160	100	285	252	507	-	201	132	80	28	60	M16	179	180	128,5	150	22	28	265	230	300	615	136	250	194	310	405	625	720	151	616	208	214
	112											204							4			250	218	336	435	651	750	163	628	220	229	
	132																					300	257	445	553	760	868	194	659	256	268	
	160 180											204											350	315	540	630	880	970	240	705	313	350
180	112	305	252	527	170	201	132	90	28	60	M16	179	180	128,5	150	22	28	300	250	350	635	150	250	218	336	435	665	764	163	648	238	247
	132											204							5			300	257	445	553	774	882	194	679	274	286	
	160											194											350	315	540	630	894	984	240	725	331	368
	180 200 ³⁾											194											350	360	590	725	944	1079	278	763	448	496
200	132	360	320	635	-	250	162	100	35	80	4)	225	225	158	180	27	34	350	300	400	765	167	300	257	445	553	837	945	194	779	389	401
	160											255							5				350	315	540	630	932	1022	240	825	446	483
	180																						400	400	650	760	1042	1152	310	895	558	606
	200 225											255											450	450	680	760	1102	-	330	915	653	-
225	132	385	320	660	223	250	162	110	35	80	M20	225	225	158	180	27	34	400	350	450	790	180	300	257	445	553	850	958	194	804	420	432
	160											255							5				350	315	540	630	945	1035	240	850	477	514
	180																						350	360	590	725	995	1130	278	888	594	642
	200 225 250 ³⁾											255											400	400	650	760	1055	1165	310	920	589	637
250	160	450	396	791	-	310	200	125	45	110	4)	260	280	195	225	33	42	500	450	550	955	206	350	315	540	630	1006	1096	240	970	680	717
	180											290							5				350	360	590	725	1056	1191	278	1008	797	845
	200																						400	400	650	760	1116	1226	310	1040	792	840
	225 250 280											290											450	450	680	-	1176	-	330	1060	887	-
280	160	480	396	821	277	310	200	140	45	110	M24	260	280	195	225	33	42	500	450	550	985	222	350	315	540	630	1022	1112	240	1000	734	771
	180											290							5				350	360	590	725	1072	1207	278	1038	851	899
	200																						400	400	650	760	1132	1242	310	1070	846	894
	225 250 280 315 ³⁾											290											450	450	680	-	1192	-	330	1090	941	-
320	200	570	510	1005	-	386	245	160	55	110	4)	326	355	241	280	39	52	600	550	660	1205	254	400	400	650	760	1230	1340	310	1235	1204	1252
	225											336							6				450	450	680	-	1260	-	330	1255	1299	-
	250																						550	485	736	-	1326	-	375	1300	1442	-
	280 315											356											550	550	928	-	1518	-	405	1330	1651	-
360	200	610	510	1045	358	386	245	180	55	110	M30	326	355	241	280	39	52	600	550	660	1245	273	400	400	650	760	1249	1359	310	1275	1299	1347
	225											336							6				450	450	680	-	1279	-	330	1295	1394	-
	250																						550	485	736	-	1345	-	375	1340	1537	-
	280 315											356											550	550	928	-	1537	-	405	1370	1746	-

* Bearbeitete Fläche und Nr. 4 Gewindebohrungen (Abmessung auf Kap. 6 «Getriebeantriebsseite»).

1) Nutzlänge des Gewindes 2 - F.

2) Werte gültig für Bremsmotor.

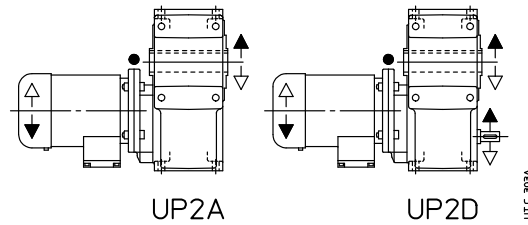
3) Bauform B5R (s. Kap. 1.2). Bei Größe 315S wird Abmessung X reduziert: Ø490, Abmessung Y: 820, Abmessung W: 360, Masse: 1102 kg.

4) Abmessung, Zahl und Winkelposition s. Kap. 6.

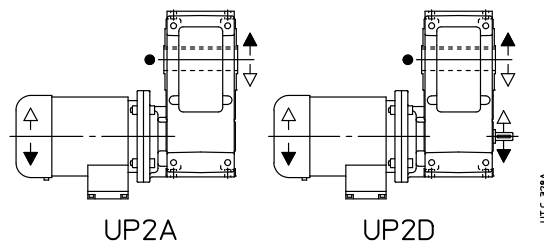


Bauarten¹⁾ (Drehsinn)

MR 3I 40 ... 125



MR 3I 140 ... 360



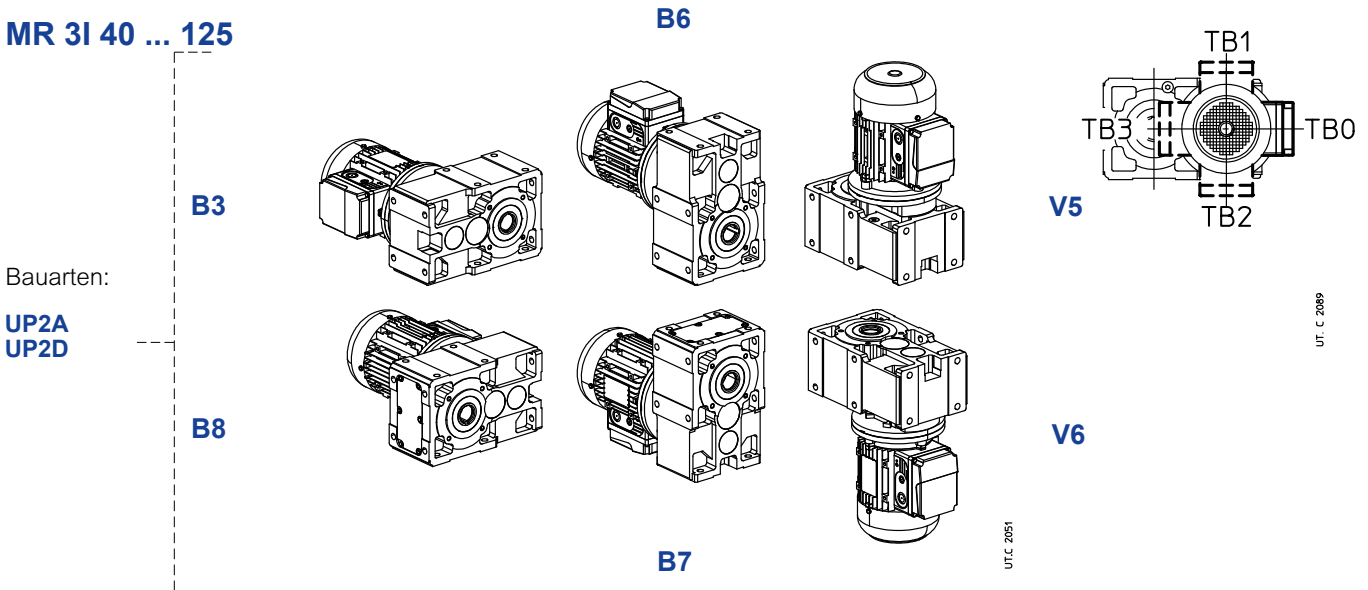
● Position der Bezugsrille (s. Kap.6) zur Ermittlung der Radialbelastung.

1) Bez. Motorbauart s. Kap. 2.

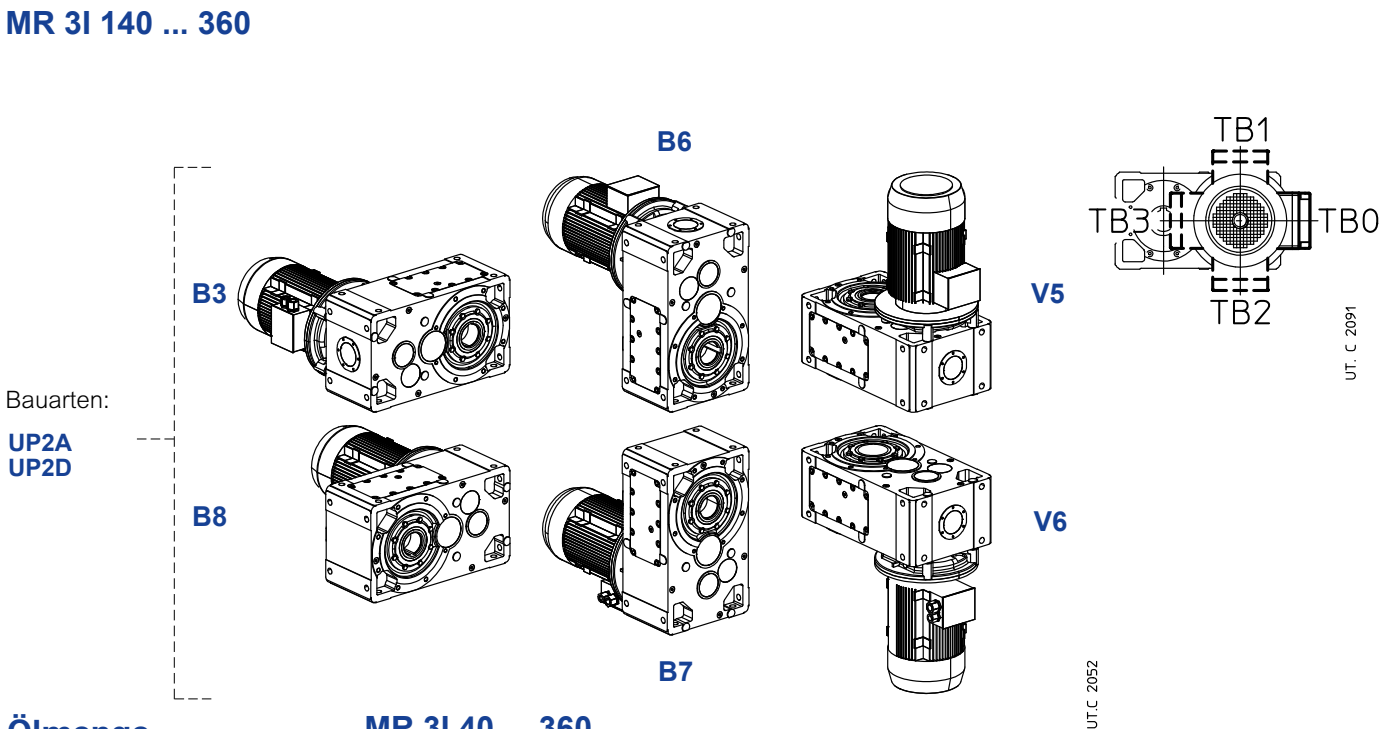
Bauformen

Falls nicht anders erforderlich ist die B3 vorzuziehen (s. Kap. 2).

MR 3I 40 ... 125



MR 3I 140 ... 360



Ölmenge

MR 3I 40 ... 360

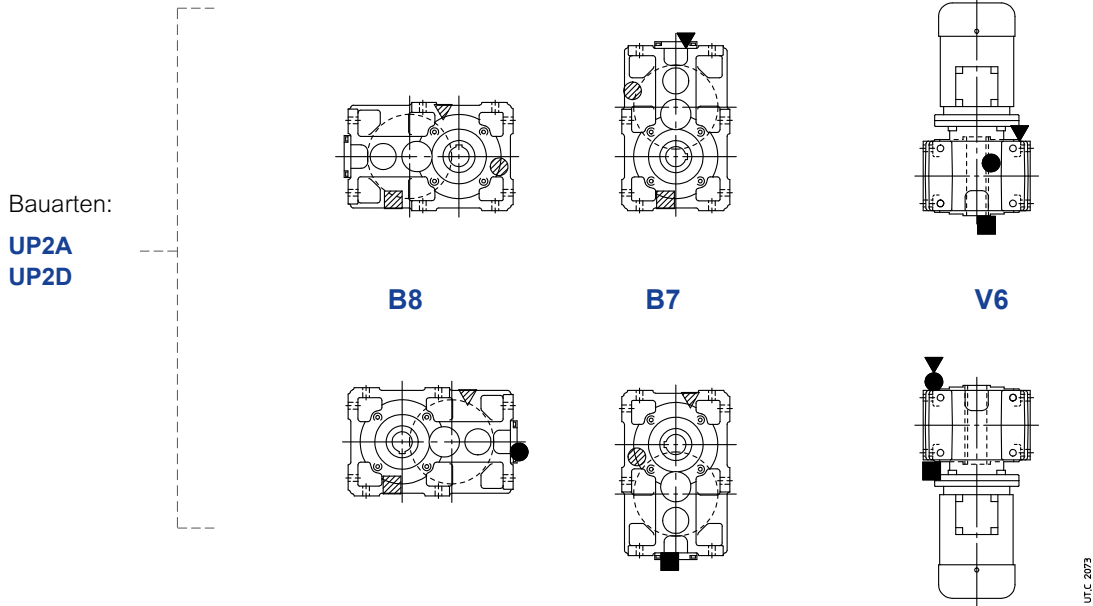
Angegebene Ölmengen [l] sind Richtwerte.
Die genaue Ölmenge ist beim Befüllen durch Kontrolle an der Öleinfüllschraube sicherzustellen.

Bauform	40	50	63, 64	80, 81	100	125	140	160	180	200	225	250	280	320, 321	360
B3	0,47	0,7	1	1,7	3,3	6,1	6,6	12	13	25	26	47	51	97	100
B8	0,47	0,7	1	1,7	3,3	6,1	9,7	18	19	35	37	67	72	137	140
B6	0,55	1,05	1,5	2,9	5,7	10,2	9,7	18	19	35	37	67	72	137	140
B7	0,55	0,9	1,3	2,5	4,9	8,8	9,7	18	19	35	37	67	72	137	140
V5¹⁾	0,55	0,9	1,3	2,5	4,9	8,8	9,7	18	19	35	37	67	72	137	140
V6	0,55	0,9	1,3	2,5	4,9	8,8	9,7	18	19	35	37	67	72	137	140

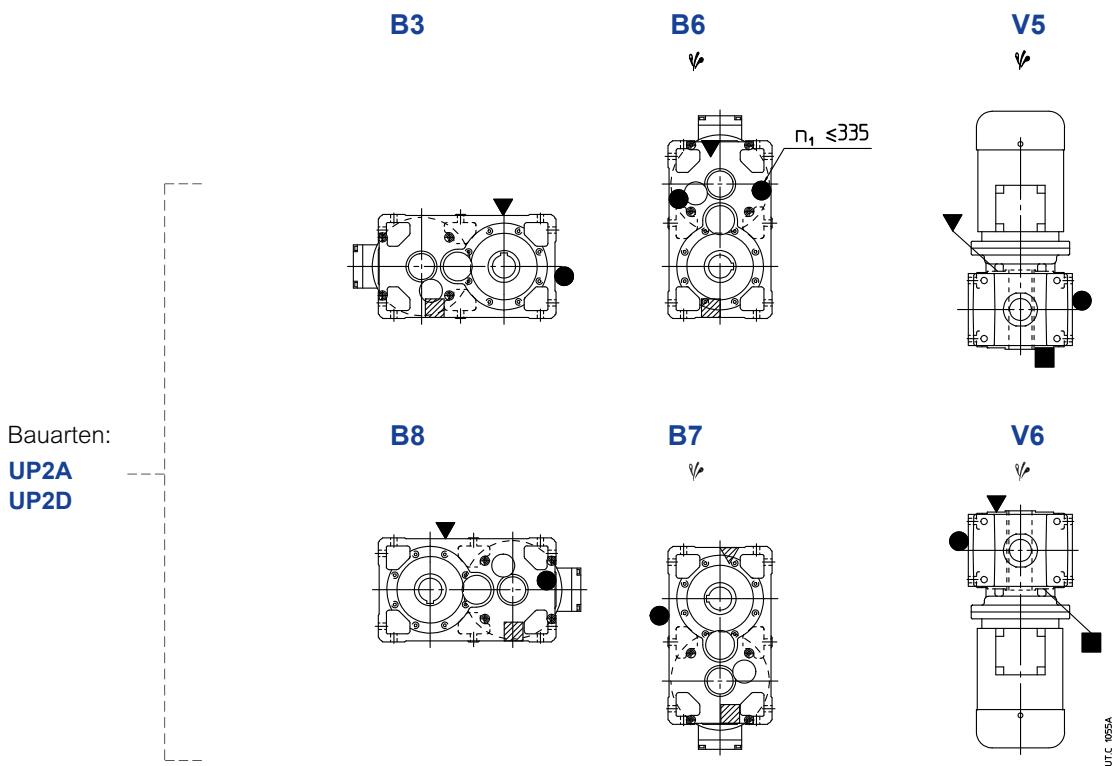
1) Bei Größen 40 ... 125 ist die erste Reduktionsstufe mit Fett dauergeschmiert (Menge 5% diejenige des Öls).

Schmierungsdetails

MR 3I 100, 125



MR 3I 140 ... 360



▽ Ggf. hohe Ölspritzleistung: für den Korrekturfaktor k_3 der Nennwärmeleistung P_{tN} s. Kap. 4.

- ▼ Öleinfüllschraube
- Ölstandschrabe
- Ölablassschraube
- ▼ Ölstandschrabe mit Messstab

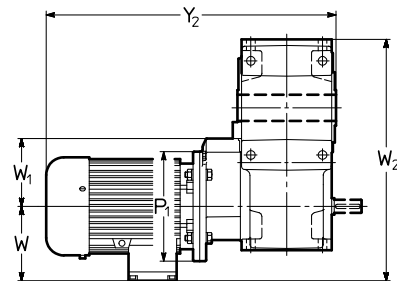
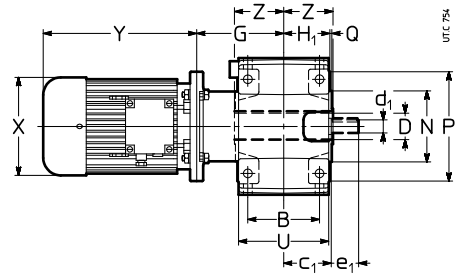
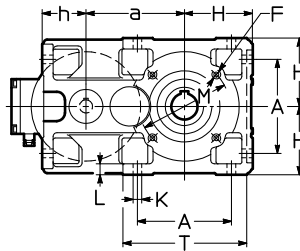
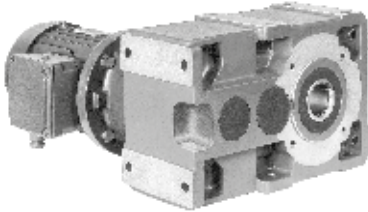
- ▽ Öleinfüllschraube auf Gegenseite (hier nicht sichtbar)
- Ölstandschrabe auf Gegenseite (hier nicht sichtbar)
- Ölablassschraube auf Gegenseite (hier nicht sichtbar)

Leerseite

12.3 - Getriebemotoren MR 4I

Abmessungen

MR 4I 63 ... 125



Getr.	Mot.	a	A	B	c ₁	D Ø H7	d ₁ Ø	e ₁	F	G	H h11	H ₁ h11	h	K Ø	L	M Ø	N Ø h6	P Ø	Q	T	U	Z	P ₁ Ø	X Ø	Y ≈	Y ₂ ≈	W ≈	W ₁	W ₂	kg			
	B5								1)																2)	2)				2)			
63 64	63 71	113 (63) 115 (64)	102	90	61	30 (63) 32 (64)	16	30	M8	109	80	58,5	62	11,5	14	100	80	120	3	143	114	63	140 160	123 138	189 216	244 278	361 388	416 450	95 112	80 80	290 307	24 28	26 31
80 81	71 80	142,5	132	106	72	38 (80) 40 (81)	19	40	M10	135	100	69,5	70	14	17	130	110	160	3,5	180	135	75	160 200	138 156	216 233	278 302	426 443	488 512	112 121	100 100	355 364	37 42	40 46
100	80 90	180	172	131	87	48	24	50	M12	163	125	84,5	80	16	20	165	130	200	3,5	228	165	90	200 200	156 176	233 287	302 366	486 540	555 619	121 141	125 125	426 446	65 70	69 76
125	90 100 112	225	212	162	107	60	28	60	3)	203	150	103,5	100	18	23	215	180	250	4	274	201	110	200 250 250	176 194 218	287 310 336	366 405 435	600 623 649	679 718 748	141 151 163	166 166 166	516 526 538	112 119 131	118 125 140

1) Nutzlänge des Gewindes 2 · F.

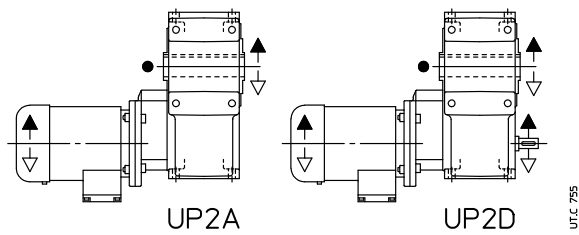
2) Werte gültig für Bremsmotor.

3) Abmessung, Zahl und Winkelposition s. Kap. 6.



Bauarten¹⁾ (Drehsinn)

MR 4I 63 ... 125

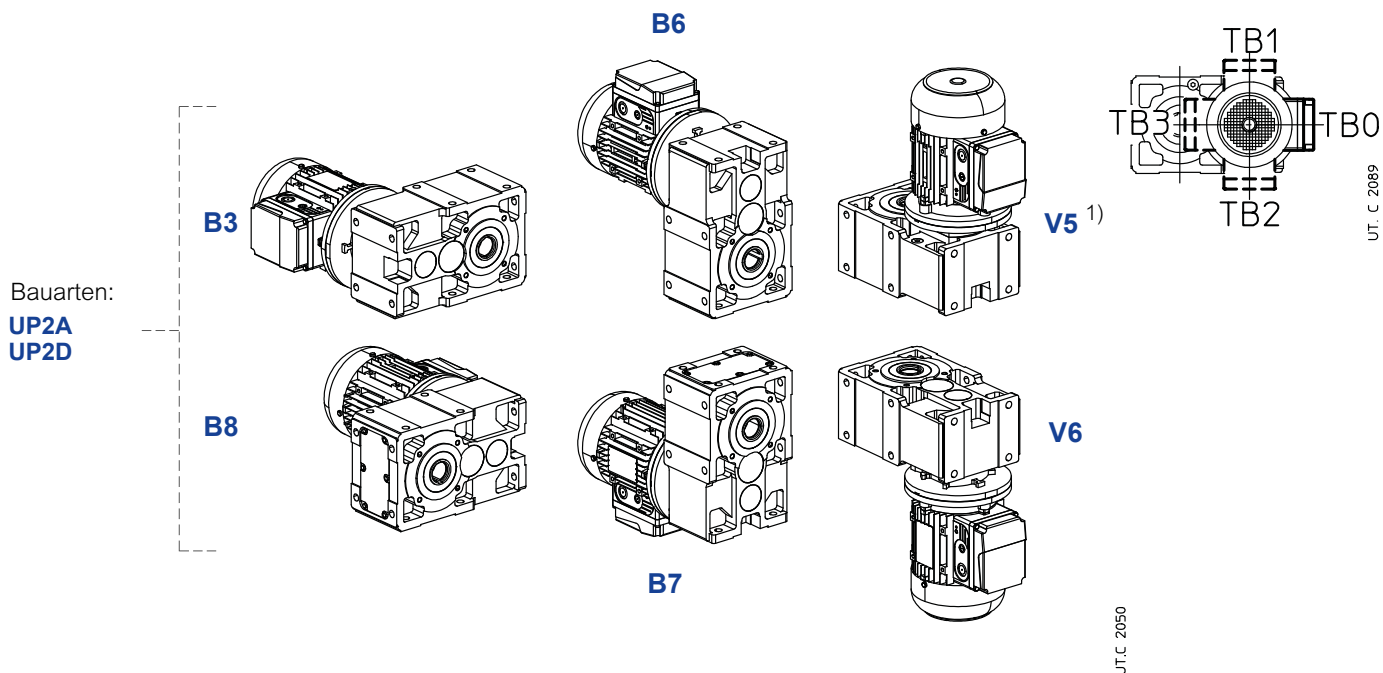


● Position der Bezugsrille (s. Kap. 6) zur Ermittlung der Radialbelastung.
 1) Bez. Motorbauart s. Kap. 2.

Bauformen

Falls nicht anders erforderlich ist die Bauform B3 vorzuziehen (s. Kap. 2).

MR 4I 63 ... 125



Ölmenge

MR 4I 63 ... 125

Angegebene Ölmengen [l] sind Richtwerte.

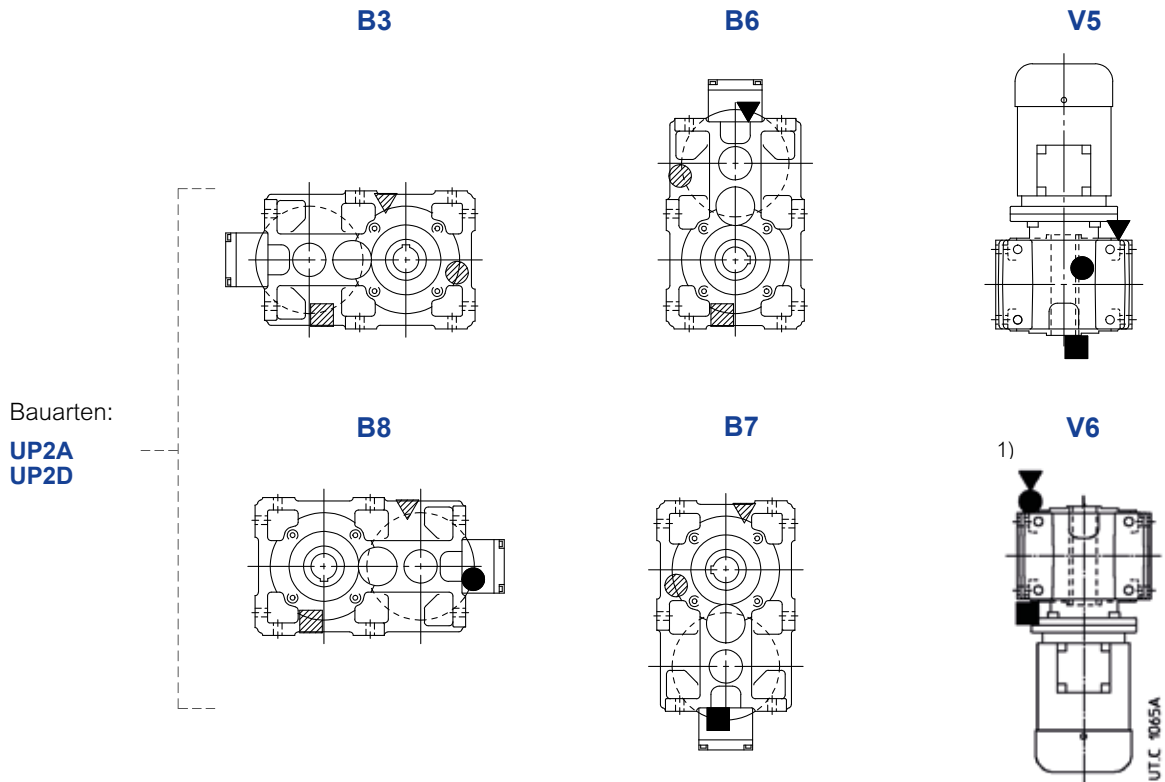
Die genaue Ölmenge ist beim Befüllen durch Kontrolle an der Öleinfüllschraube sicherzustellen.

Bauform	63, 64	80, 81	100	125
B3	1,1	1,9	3,6	6,6
B8	1,1	1,9	3,6	6,6
B6	1,8	3,2	6	10,7
B7	1,4	2,7	5,3	9,4
V5¹⁾	1,3	2,5	4,9	8,8
V6	1,4	2,7	5,3	9,4

1) Die erste Reduktionsstufe ist mit Fett dauergeschmiert (Menge 5% diejenige des Öls).

Schmierungsdetails

MR 4I 100, 125



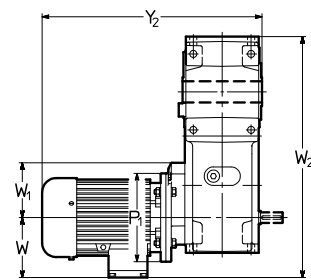
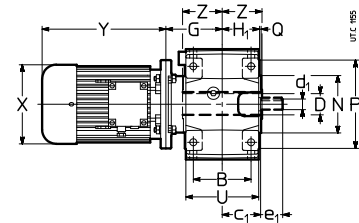
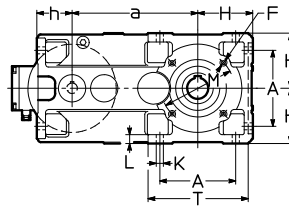
1) S. auch Kap. 6 Seite 43.

- ▼ Öleinfüllschraube
- Ölstandschraube
- Ölablassschraube
- ▼ Ölstandschraube mit Messstab
-
- ▼ Öleinfüllschraube auf Gegenseite (hier nicht sichtbar)
- Ölstandschraube auf Gegenseite (hier nicht sichtbar)
- Ölablassschraube auf Gegenseite (hier nicht sichtbar)

12.4 - Getriebemotoren MR 2I – Langes Modell

Abmessungen

MR 2I 80 ... 125 – Langes Modell



Getr.	Mot.	a	A	B	c ₁	D Ø H7	d ₁ Ø	e ₁	F	G	H	H ₁	h	K	L	M	N	P	Q	T	U	Z	P ₁ Ø	X	Y	Y ₂	W	W ₁	W ₂	kg			
	B5							1)			h11	h11		Ø	Ø	Ø	h6	Ø					Ø	Ø	≈	≈	≈				2)		
80	90	225	132	106	72	38	19	40	M10	108	100	69,5	70	14	17	130	110	160	3,5	180	135	75	200	176	287	366	470	549	141	100	466	54	60
	250																						194	310	405	493	588	151	125	476	59	66	
81	100 ⁴⁾	225	132	106	72	40	19	40	M10	108	100	69,5	70	14	17	130	110	160	3,5	180	135	75	250	218	336	435	519	618	163	125	488	74	81
	300																						257	445	553	685	793	194	150	604	131	143	
	350																						315	539	630	829	919	240	172	573	95	104	
	350																						354	600	725	879	1014	175	786	346	394		
100	90	284,7	172	131	87	48	24	50	M12	130	125	84,5	80,3	16	20	165	130	200	3,5	228	165	90	200	176	287	366	507	586	141	125	551	76	82
	250																						194	310	405	530	625	151	125	561	83	89	
	300																						257	445	553	685	793	194	150	604	131	143	
	350																						315	539	630	829	919	240	172	573	95	104	
100	100	284,7	172	131	87	48	24	50	M12	130	125	84,5	80,3	16	20	165	130	200	3,5	228	165	90	250	218	336	435	556	655	163	125	573	95	104
	300																						257	445	553	685	793	194	150	604	131	143	
	350																						315	539	630	829	919	240	172	573	95	104	
	350																						354	600	725	879	1014	175	786	346	394		
125	112	358	212	162	107	60	28	60	3)	159	150	103,5	100	18	23	215	180	250	4	274	201	110	250	218	336	435	605	704	163	166	671	136	145
	164									300													257	445	553	719	827	194	166	702	172	184	
	179									350													315	539	630	829	919	240	172	573	95	104	
	350									354													600	725	879	1014	175	786	346	394			

1) Nutzlänge des Gewindes 2 · F.

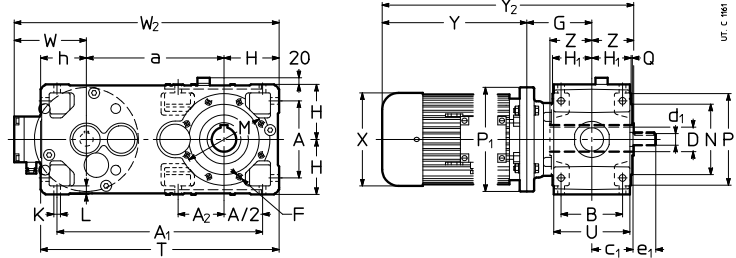
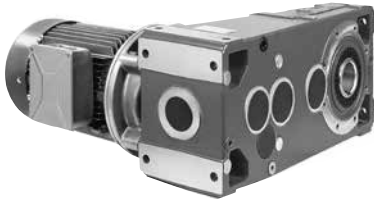
2) Werte gültig für Bremsmotor.

3) Abmessung, Zahl und Winkelposition s. Kap. 6.

4) Auf Anfrage für 100LB4, 112M4 und 132M4 auch Bauform B5R (s. Kap. 1.2);
Abmessungen Y und Y₂ erhöhen um 27 mm, 26 mm, und 35 mm jeweils.



MR 2I 140 ... 225 – Langes Modell



Getr.	Mot.	a	A	A ₁	A ₂	B	c ₁	D Ø H7	d ₁ Ø	e ₁	F	G	H	H ₁	h	K Ø	L	M Ø	N Ø h6	P Ø	T	Z	P ₁ Ø	X Ø ≈	Y ≈	Y ₂ ≈ ₂	W ≈	W ₂ ≈	kg			
	B5										1)		h11	h11											2)				2)			
140	132	373	212	560	127	162	107	70	28	60	4)	159	150	103,5	125	18	23	265	230	300	648	125	300	257	445	553	729	837	194	717	204	216
	160											179											350	315	540	630	844	934	240	763	261	298
	180																						350	360	590	725	894	1029	278	801	378	426
	200																						350	400	650	760	954	1064	310	833	373	421
160	160	450	252	672	-	201	132	80	38	80	M16	204	180	128,5	150	22	28	265	230	300	780	136	350	315	540	630	880	970	240	870	341	378
	180											194							4				350	360	590	725	930	1065	278	908	458	506
	200											224											400	400	650	760	980	1090	310	940	453	501
	225																						450	450	680	-	1040	-	330	960	548	-
180	180	470	252	692	170	201	132	90	38	80	M16	204	180	128,5	150	22	28	300	250	350	800	150	350	360	590	725	944	1079	278	928	476	524
	200											194							5				400	400	650	760	994	1104	310	960	471	519
	225											224											450	450	680	-	1054	-	330	980	566	-
	250																						450	485	736	-	1110	-	375	1025	709	-
200	200	556	320	831	-	250	162	100	48	110	4)	225	225	158,0	180	27	34	350	300	400	961	167	400	400	650	760	1042	1152	310	1091	606	654
	225											255							5				450	450	680	-	1102	-	330	1111	701	-
	250																						550	485	736	-	1158	-	375	1156	844	-
	280																						550	550	928	-	1350	-	405	1186	1053	-
225	225	581	320	856	223	250	162	110	48	110	M20	255	225	158,0	180	27	34	400	350	450	986	180	450	450	680	-	1115	-	330	1136	733	-
	250																		5				550	485	736	-	1171	-	375	1181	876	-
	280																						550	550	928	-	1363	-	405	1211	1085	-
	315 ³⁾																						550	620	1015	-	1450	-	530	1336	1378	-

1) Nutzlänge des Gewindes 2 · F.

2) Werte gültig für Bremsmotor.

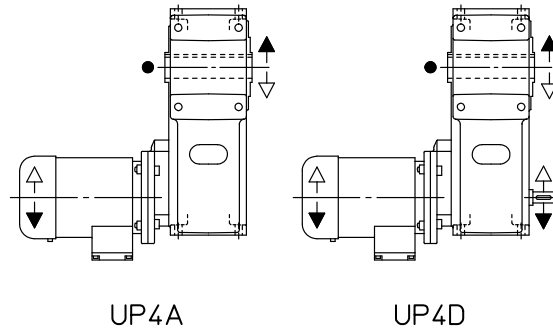
3) Bauform **B5R** (s. Kap. 1.2). Bei Größe **315S** werden folgende Werte reduziert: Maß X: Ø 490, Maß Y: 820, Maß W: 360, Masse auf 1102 kg.

4) Abmessung, Zahl und Winkelposition s. Kap. 6.



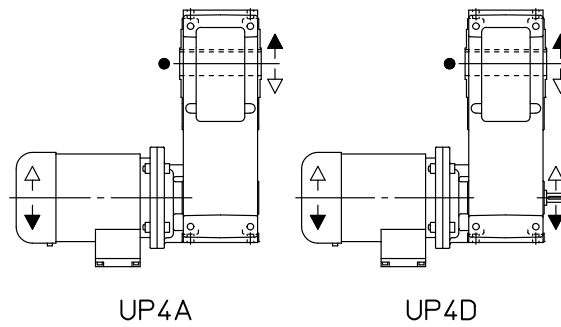
Bauarten¹⁾ (Drehsinn)

MR 2I 80 ... 125 – Langes Modell



UT.C. 1156

MR 2I 140 ... 225 – Langes Modell



UT.C. 1162

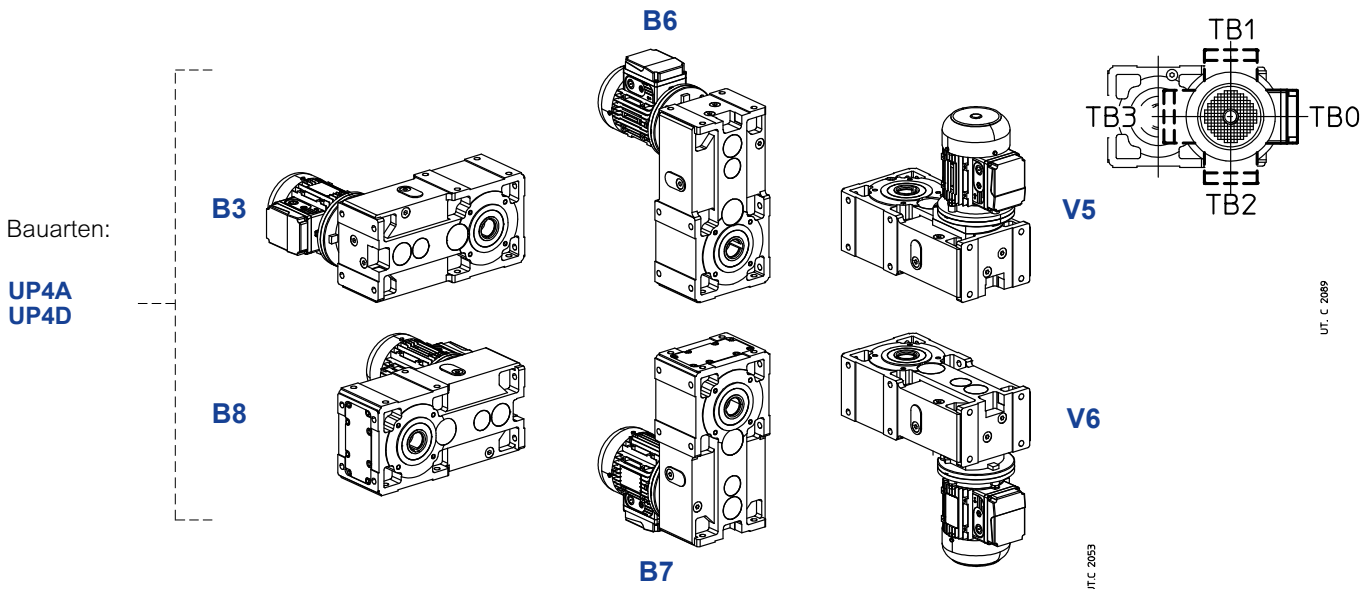
● Position der Bezugsrille (s. Kap. 6) zur Ermittlung der Radialbelastung.

1) Bez. Motorbauart s. Kap. 2.

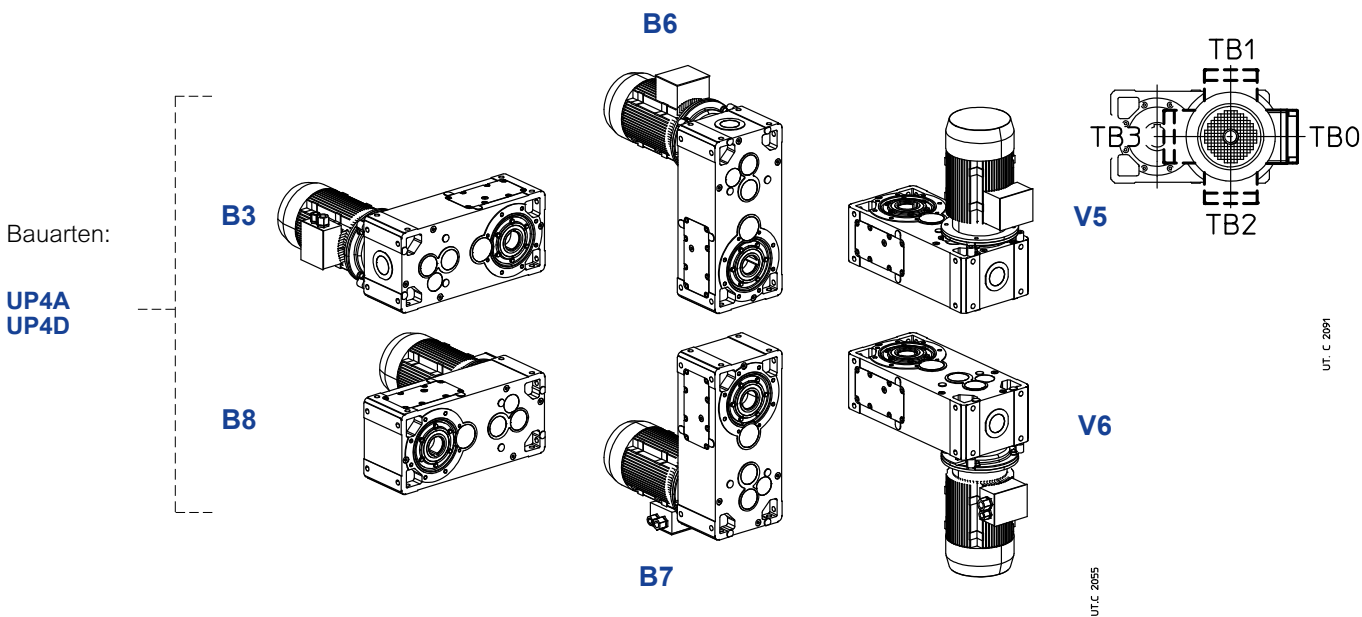
Bauformen

Falls nicht anders erforderlich ist die Bauform B3 vorzuziehen (s. Kap. 2).

MR 2I 80 ... 125 – Langes Modell



MR 2I 140 ... 225 – Langes Modell



Ölmenge **MR 2I 80 ... 225 – Langes Modell**

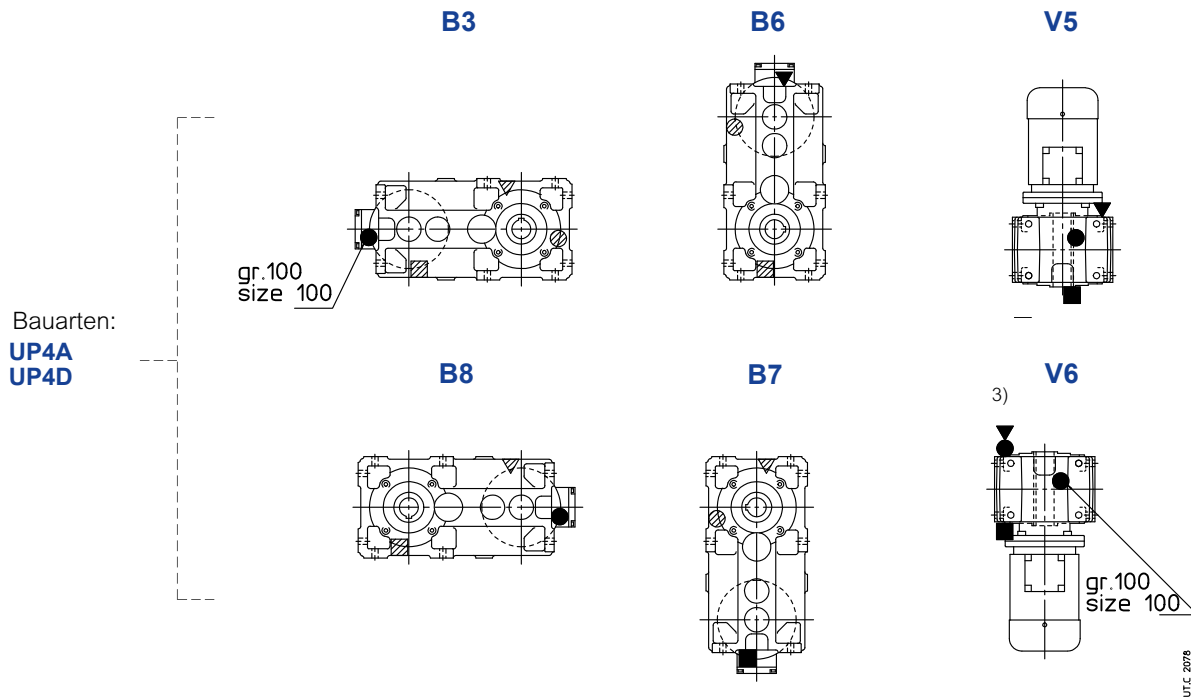
Angegebene Ölmengen [l] sind Richtwerte.

Die genaue Ölmenge ist beim Befüllen durch Kontrolle an der Öleinfüllschraube sicherzustellen.

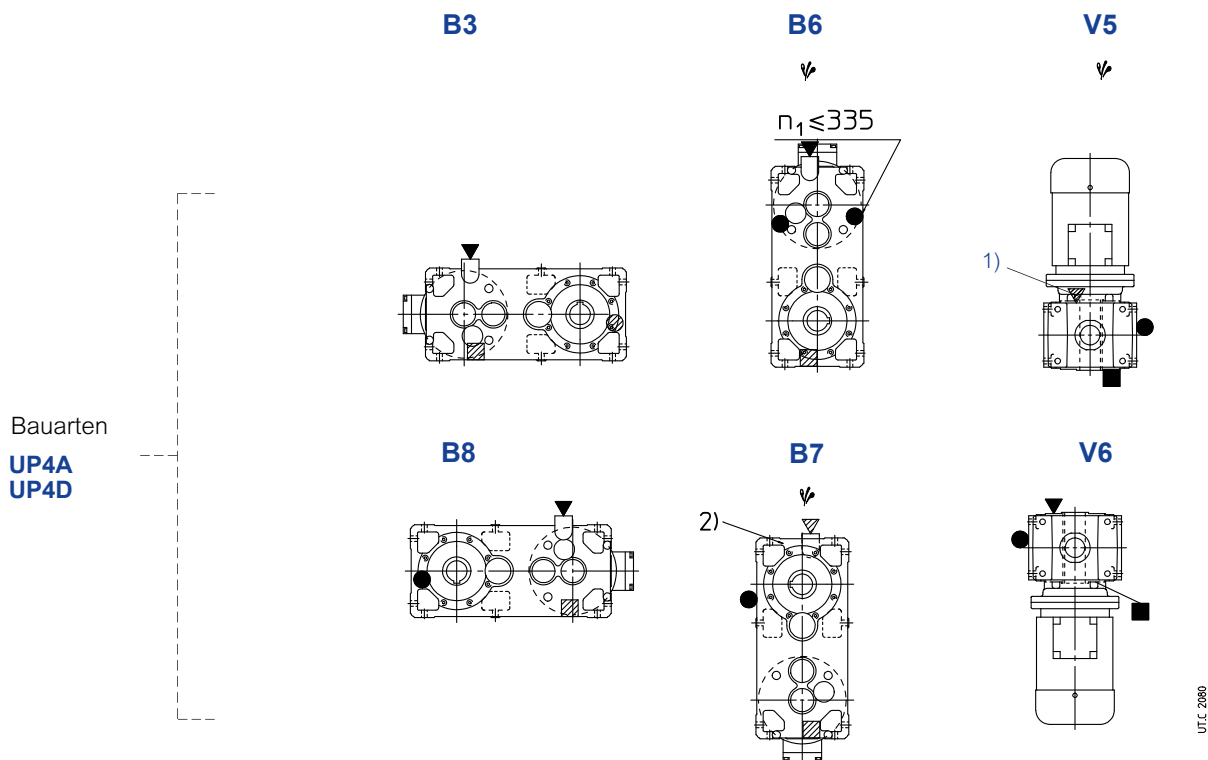
Bauform	80, 81	100	125	140	160	180	200	225
B3	2,0	4,2	8	8,8	16	17,4	33	34
B8	2,0	4,2	8	12	20	21	38	40
B7	3,1	7,6	14	15,6	28	29,4	55	57
B6	3,1	7,6	14	15,6	28	29,4	55	57
V5	3,1	6,6	12	13,6	24	25,4	48	50
V6	3,1	6,6	12	13,6	24	25,4	48	50

Schmierungsdetails

MR 2I 100 ... 125 – Langes Modell



MR 2I 140 ... 225 – Langes Modell



- 1) Öleinfüllschraube auf der Abtriebswellenseite möglich
 - 2) Öleinfüllschraube auch auf der der Abtriebswelle gegenüberliegenden Seite möglich.
 - 3) S. auch Kap. 6 Seite 43.
- ▼ Ggf. hohe Ölspritzleistung: für den Korrekturfaktor ft_3 der Nennwärmeleistung P_{tN} s. Kap. 4.

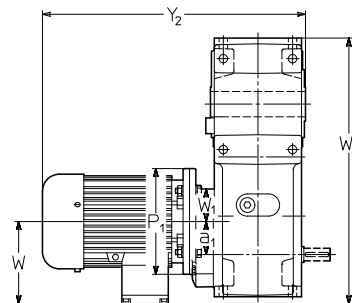
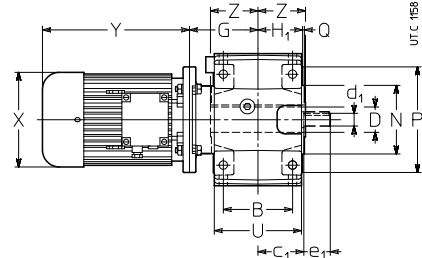
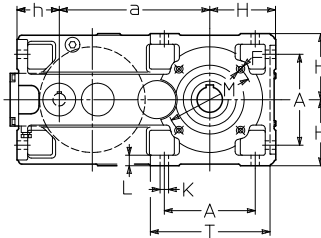
- ▼ Öleinfüllschraube
- Ölstandschrabe
- Ölablassschraube
- ▼ Ölstandschrabe mit Messstab
-
- ▼ Öleinfüllschraube auf Gegenseite (hier nicht sichtbar)
- Ölstandschrabe auf Gegenseite (hier nicht sichtbar)
- Ölablassschraube auf Gegenseite (hier nicht sichtbar)

Pagina lasciata intenzionalmente bianca

12.5 - Getriebemotoren MR 3I – Langes Modell

Abmessungen

MR 3I 80 ... 125 – Langes Modell

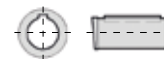


Getr.	Mot.	a	A	B	c ₁	D Ø H7	d ₁ Ø	e ₁	F	G	H	H ₁	h	K	L	M	N	P	Q	T	U	Z	P ₁ Ø	X Ø z	Y z	Y ₂ z	W z	W ₁	W ₂ z	kg			
	B5	a ₁							1)		h11	h11	Ø	Ø	Ø	h6	Ø						z		2)	2)				2)			
80 81	71	225	132	106	72	38	19	40	M10	108	100	69,5	70	14	17	130	110	160	3,5	180	135	75	160	138	216	278	399	461	112	50	395	41	44
	80	50				(80)																	200	156	233	302	416	485	121	50	396	47	51
	90																						200	176	287	366	470	549	141	50	416	54	60
	100					40 (81)																	200	194	337	432	520	615	151	50	426	61	68
100	80	284,7	172	131	87	48	24	50	M12	130	125	84,5	80,3	16	20	165	130	200	3,5	228	165	90	200	156	233	302	453	522	121	62	490	72	76
	90	63																					200	176	287	366	507	586	141	62	490	77	83
	100																						250	194	310	405	530	625	151	62	498	84	90
	112																						250	218	336	435	556	655	163	62	510	96	105
125	90	358	212	162	107	60	28	60	3)	159	150	103,5	100	18	23	215	180	250	4,0	274	201	110	200	176	287	366	556	635	141	86	608	125	131
	100	80																					250	194	310	405	579	674	151	86	608	132	138
	112																						250	218	336	435	605	704	163	86	608	144	153
	132									164													300	257	445	553	719	827	194	86	622	180	192

1) Nutzlänge des Gewindes 2 · F.

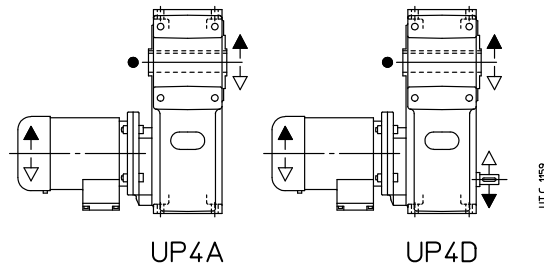
2) Werte gültig für Bremsmotor.

3) Abmessung, Zahl und Winkelposition s. Kap. 6.

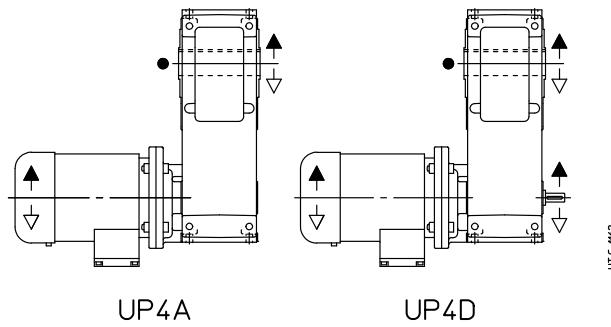


Bauarten¹⁾ (Drehsinn)

MR 3I 80 ... 125 – Langes Modell



MR 3I 140 ... 225 – Langes Modell

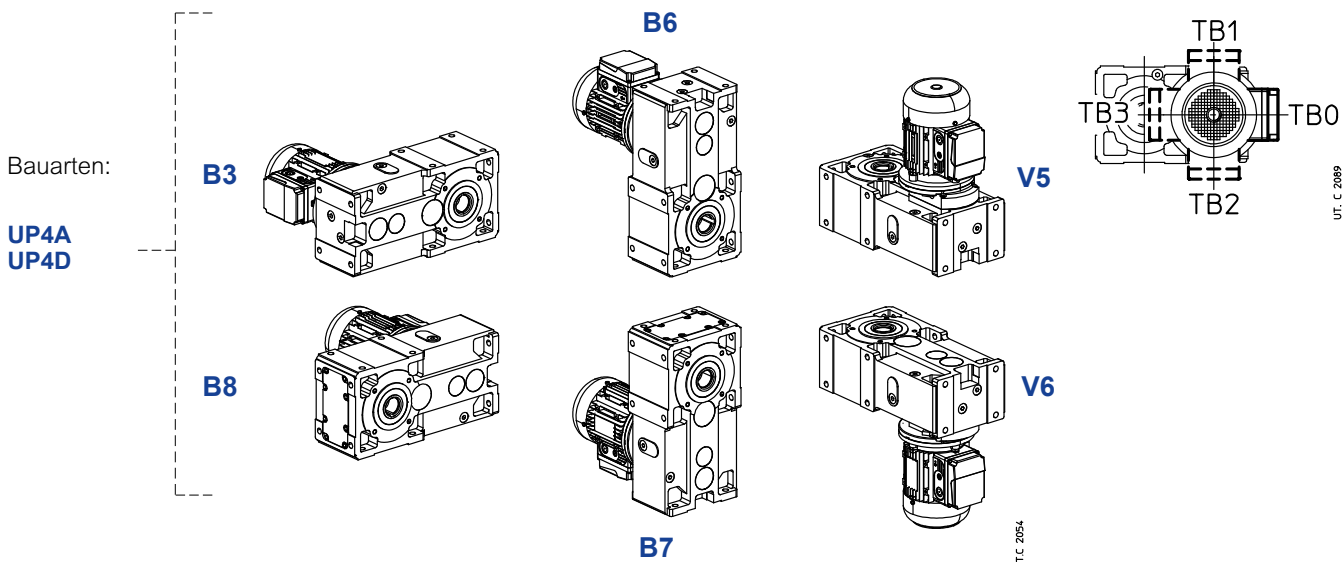


● Position der Bezugsrille (s. Kap. 6) zur Ermittlung der Radialbelastung.
1) Bez. Motorbauart s. Kap. 2.

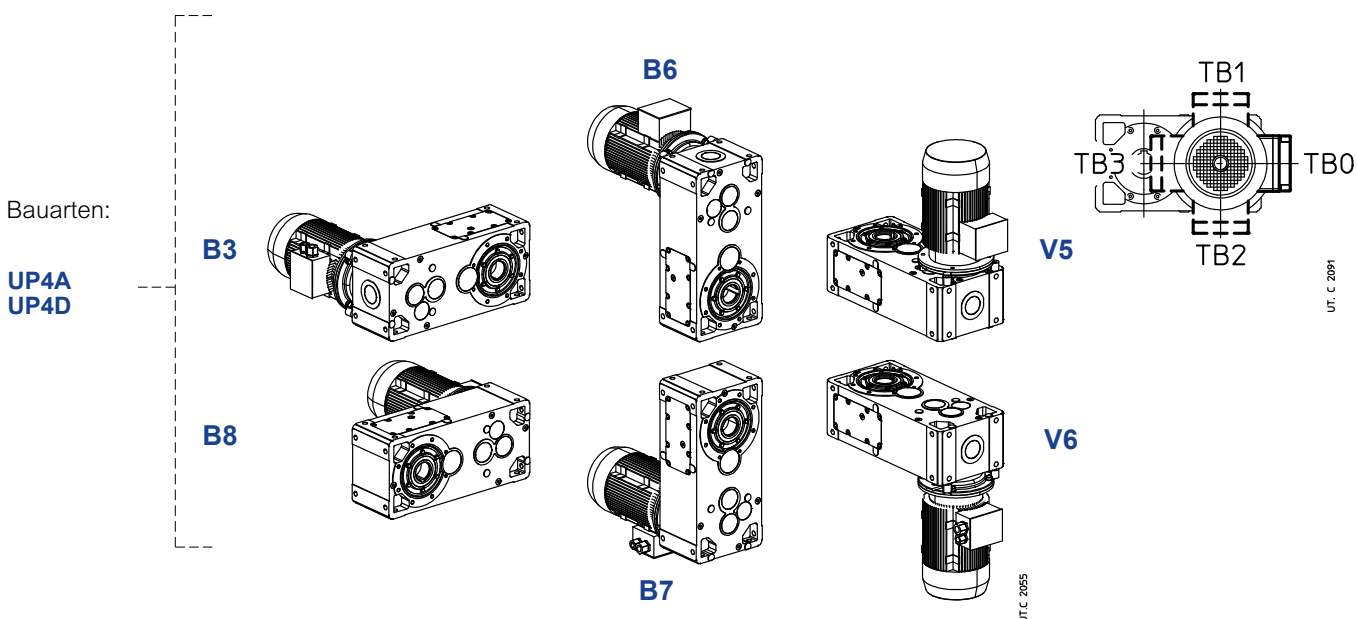
Bauformen

Falls nicht anders erforderlich ist die Bauform **B3** vorzuziehen (s. Kap. 2).

MR 3I 80 ... 125 – Langes Modell



MR 3I 140 ... 225 – Langes Modell



Ölmenge **MR 3I 80 ... 225 – Langes Modell**

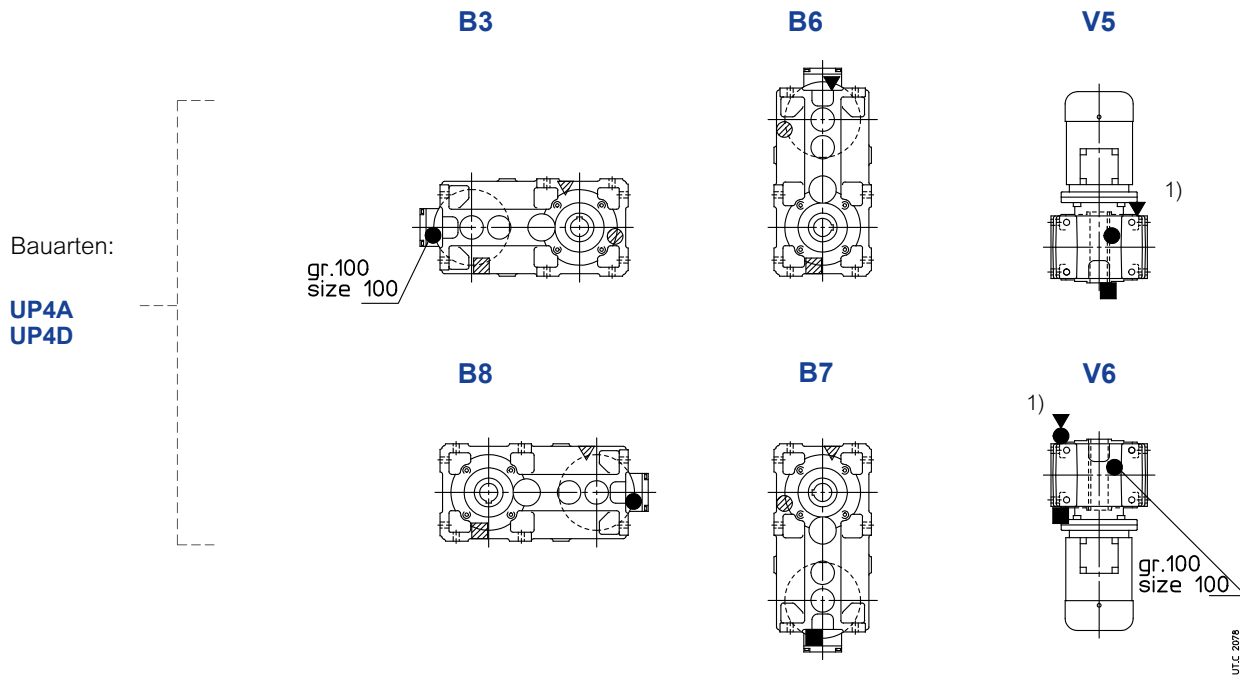
Angegebene Ölmengen [l] sind Richtwerte.

Die genaue Ölmenge ist beim Befüllen durch Kontrolle an der Öleinfüllschraube sicherzustellen.

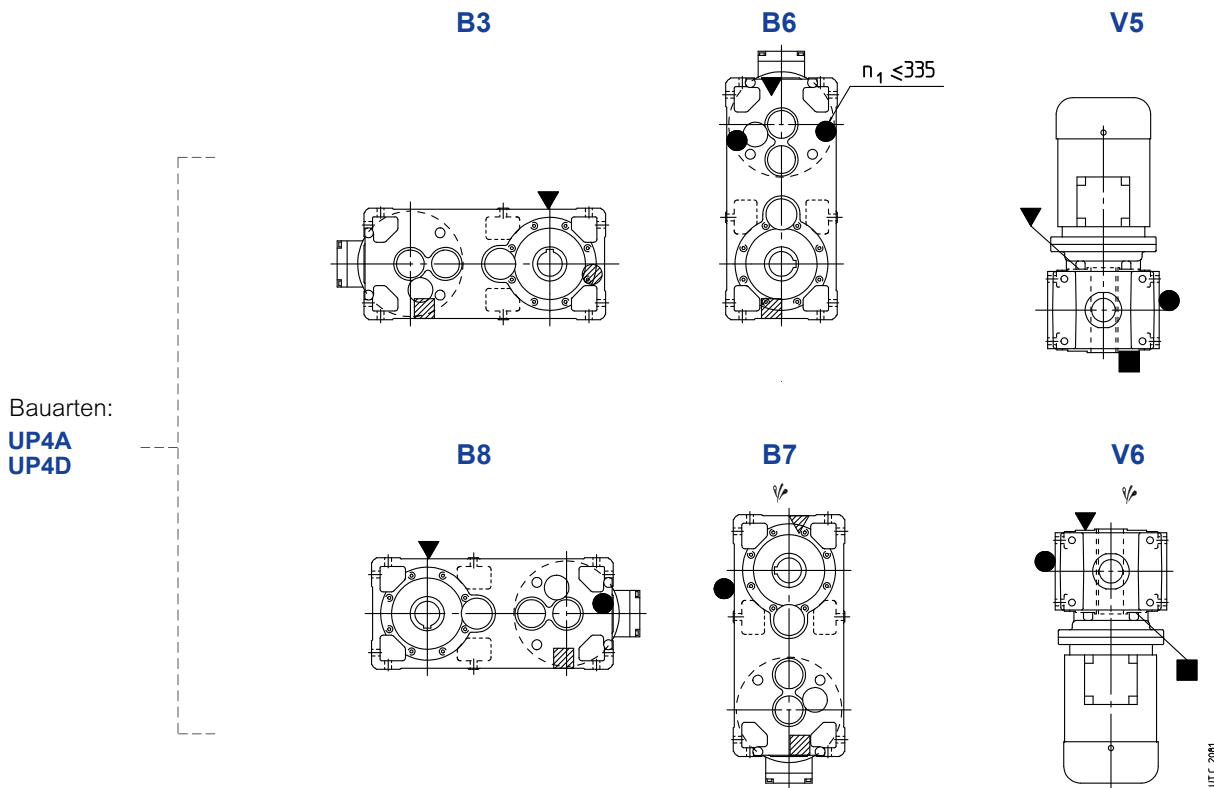
Bauform	80, 81	100	125	140	160	180	200	225
B3	2,3	4,3	8,3	8,8	16	17,4	33	34
B8	2,3	4,3	8,3	12,6	22	23,4	44	46
B6	3,9	8,3	16	15,6	28	29,4	55	57
B7	3,3	8,3	16	15,6	28	29,4	55	57
V5	3,3	6,5	12	13,6	24	25,4	48	50
V6	3,3	6,5	12	13,6	24	25,4	48	50

Schmierungsdetails

MR 3I 100 ... 125 – Langes Modell



MR 3I 140 ... 225 – Langes Modell



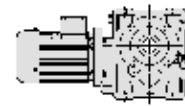
▽ Ggf. hohe Ölspritzleistung: für den Korrekturfaktor ft_3 der Nennwärmeleistung P_{tN} s. Kap. 4.


1) S. auch Kap. 6 Seite 43.


- ▼ Öleinfüllschraube
- Ölstandschraube
- Ölablassschraube
- Ölstandschraube mit Messstab

- ▽ Öleinfüllschraube auf Gegenseite (hier nicht sichtbar)
- Ölstandschraube auf Gegenseite (hier nicht sichtbar)
- Ölablassschraube auf Gegenseite (hier nicht sichtbar)

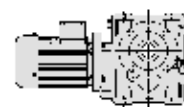
13 – Auswahl- tabellen der Kegelstirnrad- getriebemotoren





P_1 kW	n_2 min ⁻¹	M_2 N m	f_s		i	
1)				2)		
0,09	4,28	185	1	MR C3I 50 - 11 × 140 63 A 6	210	
	5,25	151	1,18	MR C3I 50 - 11 × 140 63 A 6	171	
	6,66	119	1,7	MR C3I 50 - 11 × 140 63 A 6	135	
	10,7	76	2,12	MR ICI 50 - 11 × 140 63 A 6	84,3	
	11,9	68	1,06	MR ICI 40 - 11 × 140 63 A 6	75,8	
	13,3	61	2,65	MR ICI 50 - 11 × 140 63 A 6	67,5	
	14,4	56	1,18	MR ICI 40 - 11 × 140 63 A 6	62,5	
	16,4	49,3	3,35	MR ICI 50 - 11 × 140 63 A 6	54,9	
	18,8	42,9	2	MR ICI 40 - 11 × 140 63 A 6	47,8	
	22,8	35,4	2,65	MR ICI 40 - 11 × 140 63 A 6	39,4	
	29,5	27,4	2,65	MR ICI 40 - 11 × 140 63 A 6	30,5	
	34,4	24	2,8	MR CI 40 - 11 × 140 63 A 6	26,2	
	41,5	19,9	3,55	MR CI 40 - 11 × 140 63 A 6	21,7	
	50,4	16,4	4	MR CI 40 - 11 × 140 63 A 6	17,9	
	65,9	12,5	6,7	MR CI 40 - 11 × 140 63 A 6	13,7	
	79,9	10,3	8,5	MR CI 40 - 11 × 140 63 A 6	11,3	
	0,12	5,25	201	0,85	MR C3I 50 - 11 × 140 63 B 6	171
6,65		158	1,12	MR C3I 50 - 11 × 140 63 A 4	210	
6,66		158	1,32	MR C3I 50 - 11 × 140 63 B 6	135	
8,17		129	1,32	MR C3I 50 - 11 × 140 63 A 4	171	
10,4		102	2	MR C3I 50 - 11 × 140 63 A 4	135	
10,7		101	1,6	MR ICI 50 - 11 × 140 63 B 6	84,3	
11,9		91	0,8	MR ICI 40 - 11 × 140 63 B 6	75,8	
13,3		81	2	MR ICI 50 - 11 × 140 63 B 6	67,5	
14,4		75	0,9	MR ICI 40 - 11 × 140 63 B 6	62,5	
16,6		65	2,36	MR ICI 50 - 11 × 140 63 A 4	84,3	
18,5		58	1,18	MR ICI 40 - 11 × 140 63 A 4	75,8	
18,8		57	1,5	MR ICI 40 - 11 × 140 63 B 6	47,8	
20,8		52	3	MR ICI 50 - 11 × 140 63 A 4	67,5	
22,4		48,1	1,4	MR ICI 40 - 11 × 140 63 A 4	62,5	
22,8		47,2	2	MR ICI 40 - 11 × 140 63 B 6	39,4	
25,5		42,3	4	MR ICI 50 - 11 × 140 63 A 4	54,9	
29,3		36,8	2,24	MR ICI 40 - 11 × 140 63 A 4	47,8	
34,4		32	2,12	MR CI 40 - 11 × 140 63 B 6	26,2	
35,5		30,3	3	MR ICI 40 - 11 × 140 63 A 4	39,4	
41,5		26,5	2,65	MR CI 40 - 11 × 140 63 B 6	21,7	
45,9		23,5	3	MR ICI 40 - 11 × 140 63 A 4	30,5	
53,5		20,6	3,35	MR CI 40 - 11 × 140 63 A 4	26,2	
64,6		17	4	MR CI 40 - 11 × 140 63 A 4	21,7	
78,4		14	4,5	MR CI 40 - 11 × 140 63 A 4	17,9	
102		10,7	7,5	MR CI 40 - 11 × 140 63 A 4	13,7	
		124	8,9	10	MR CI 40 - 11 × 140 63 A 4	11,3
		161	6,9	10	MR CI 40 - 11 × 140 63 A 4	8,72
0,18	2,29	690	0,9	MR C3I 81 - 14 × 160 71 A 6	393	
	2,74	578	1	MR C3I 80 - 14 × 160 71 A 6	329	
	2,74	578	1,12	MR C3I 81 - 14 × 160 71 A 6	329	
	3,42	463	1,4	MR C3I 80 - 14 × 160 71 A 6	263	
	3,42	463	1,6	MR C3I 81 - 14 × 160 71 A 6	263	
	4,44	356	1,06	MR C3I 64 - 14 × 160 71 A 6	202	
	4,27	370	2	MR C3I 80 - 14 × 160 71 A 6	211	
	4,27	370	2,24	MR C3I 81 - 14 × 160 71 A 6	211	
	5,56	285	1,12	MR C3I 63 - 14 × 160 71 A 6	162	
	5,56	285	1,25	MR C3I 64 - 14 × 160 71 A 6	162	
	5,33	296	2,24	MR C3I 80 - 14 × 160 71 A 6	169	
	7,05	224	1,8	MR C3I 63 - 14 × 160 71 A 6	128	
	7,05	224	2,12	MR C3I 64 - 14 × 160 71 A 6	128	
	7,58	213	1,12	MR ICI 63 - 14 × 160 71 A 6	119	
	7,58	213	1,4	MR ICI 64 - 14 × 160 71 A 6	119	
	7,29	222	2,5	MR ICI 80 - 14 × 160 71 A 6	124	

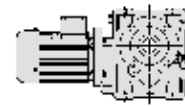
P_1 kW	n_2 min ⁻¹	M_2 N m	f_s		i
1)				2)	
0,18	8,17	194	0,9	MR C3I 50 - 11 × 140 63 B 4	171
	9,19	172	1,18	MR C3I 50 - 14 × 160 71 A 6	97,9
	9,47	171	1,6	MR ICI 63 - 14 × 160 71 A 6	95
	9,47	171	2	MR ICI 64 - 14 × 160 71 A 6	95
	9,11	177	3,35	MR ICI 80 - 14 × 160 71 A 6	98,8
	10,4	153	1,32	MR C3I 50 - 11 × 140 63 B 4	135
	11,3	143	1,9	MR ICI 63 - 14 × 160 71 A 6	79,5
	14,7	110	1,4	MR ICI 50 - 14 × 160 71 A 6	61,1
	14,1	114	2,36	MR ICI 63 - 14 × 160 71 A 6	63,6
	16,6	97	1,6	MR ICI 50 - 11 × 140 63 B 4	84,3
	17,7	91	3,35	MR ICI 63 - 14 × 160 71 A 6	50,9
	18,5	88	0,8	MR ICI 40 - 11 × 140 63 B 4	75,8
	19,9	81	0,85	MR ICI 40 - 14 × 160 71 A 6	45,3
	20,8	78	2	MR ICI 50 - 11 × 140 63 B 4	67,5
	22,4	72	0,95	MR ICI 40 - 11 × 140 63 B 4	62,5
	26	62	1,32	MR ICI 40 - 14 × 160 71 A 6	34,7
	25,5	63	2,65	MR ICI 50 - 11 × 140 63 B 4	54,9
	28,8	57	4	MR CI 63 - 14 × 160 71 A 6	31,3
	29,3	55	1,5	MR ICI 40 - 11 × 140 63 B 4	47,8
	31,5	51	1,8	MR ICI 40 - 14 × 160 71 A 6	28,6
	34,4	48	1,4	MR CI 40 - 14 × 160 71 A 6	26,2
	32,3	50	3,55	MR ICI 50 - 11 × 140 63 B 4	43,3
	37,4	44,2	3,15	MR CI 50 - 14 × 160 71 A 6	24,1
	35,5	45,5	2	MR ICI 40 - 11 × 140 63 B 4	39,4
	40,7	39,7	1,8	MR ICI 40 - 14 × 160 71 A 6	22,1
	41,5	39,7	1,7	MR CI 40 - 14 × 160 71 A 6	21,7
		45,9	35,2	2	MR ICI 40 - 11 × 140 63 B 4
53,5	30,9	2,24	MR CI 40 - 11 × 140 63 B 4	26,2	
64,6	25,5	2,65	MR CI 40 - 11 × 140 63 B 4	21,7	
78,4	21	3,15	MR CI 40 - 11 × 140 63 B 4	17,9	
102	16,1	5	MR CI 40 - 11 × 140 63 B 4	13,7	
124	13,3	6,7	MR CI 40 - 11 × 140 63 B 4	11,3	
161	10,3	6,7	MR CI 40 - 11 × 140 63 B 4	8,72	
0,25	3,56	617	0,9	MR C3I 80 - 14 × 160 71 A 4	393
	3,56	617	1	MR C3I 81 - 14 × 160 71 A 4	393
	4,25	516	1,06	MR C3I 80 - 14 × 160 71 A 4	329
	4,25	516	1,18	MR C3I 81 - 14 × 160 71 A 4	329
	5,53	397	0,9	MR C3I 64 - 14 × 160 71 A 4	253
	5,32	413	1,5	MR C3I 80 - 14 × 160 71 A 4	263
	5,32	413	1,7	MR C3I 81 - 14 × 160 71 A 4	263
	6,91	318	0,85	MR C3I 63 - 14 × 160 71 A 4	202
	6,91	318	1,06	MR C3I 64 - 14 × 160 71 A 4	202
	7,05	312	1,25	MR C3I 63 - 14 × 160 71 B 6	128
	7,05	312	1,6	MR C3I 64 - 14 × 160 71 B 6	128
	7,58	296	1	MR ICI 64 - 14 × 160 71 B 6	119
	6,65	330	2,24	MR C3I 80 - 14 × 160 71 A 4	211
	6,65	330	2,5	MR C3I 81 - 14 × 160 71 A 4	211
	7,29	308	1,8	MR ICI 80 - 14 × 160 71 B 6	124
	7,29	308	2	MR ICI 81 - 14 × 160 71 B 6	124
	8,64	254	1,25	MR C3I 63 - 14 × 160 71 A 4	162
	8,64	254	1,4	MR C3I 64 - 14 × 160 71 A 4	162
	9,47	237	1,12	MR ICI 63 - 14 × 160 71 B 6	95
	9,47	237	1,4	MR ICI 64 - 14 × 160 71 B 6	95
	8,3	265	2,5	MR C3I 80 - 14 × 160 71 A 4	169
	9,11	246	2,36	MR ICI 80 - 14 × 160 71 B 6	98,8
	9,11	246	2,8	MR ICI 81 - 14 × 160 71 B 6	98,8
	11,3	195	0,9	MR C3I 50 - 14 × 160 71 A 4	124
	11	200	2	MR C3I 63 - 14 × 160 71 A 4	128
	11	200	2,36	MR C3I 64 - 14 × 160 71 A 4	128
	11,8	190	1,25	MR ICI 63 - 14 × 160 71 A 4	119
11,8	190	1,6	MR ICI 64 - 14 × 160 71 A 4	119	
11,3	198	1,4	MR ICI 63 - 14 × 160 71 B 6	79,5	
11,3	198	1,7	MR ICI 64 - 14 × 160 71 B 6	79,5	
11,3	198	2,8	MR ICI 80 - 14 × 160 71 A 4	124	
11,3	198	3	MR ICI 81 - 14 × 160 71 A 4	124	

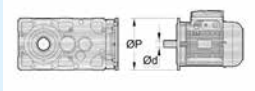
1) Leistungen bei Dauerbetrieb S1; bei Betriebsarten S2 ... S10 ggf. Leistungssteigerung beachten (s. Kap. 1 «Allgemeine Eigenschaften»); M_2 steigt und f_s fällt proportional.
 2) Zur vollständigen Bestellbezeichnung s. Kap. 2.

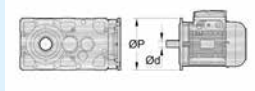


P_1	n_2	M_2	f_s					i
kW	min ⁻¹	N m		2)				
1)								
0,25	14,3	154	1,32	MR C3I 50 - 14 × 160	71	A	4	97,9
	14,7	152	1	MR ICI 50 - 14 × 160	71	B	6	61,1
	14,7	152	1,8	MR ICI 63 - 14 × 160	71	A	4	95
	14,7	152	2,24	MR ICI 64 - 14 × 160	71	A	4	95
	14,2	158	3,75	MR ICI 80 - 14 × 160	71	A	4	98,8
	17,2	128	1,5	MR C3I 50 - 14 × 160	71	A	4	81,5
	16,6	135	1,18	MR ICI 50 - 11 × 140	63	C	4	84,3
	17,6	128	2,12	MR ICI 63 - 14 × 160	71	A	4	79,5
	20,8	108	1,4	MR ICI 50 - 11 × 140	63	C	4	67,5
	22,9	98	1,6	MR ICI 50 - 14 × 160	71	A	4	61,1
	22	102	2,65	MR ICI 63 - 14 × 160	71	A	4	63,6
	25,5	88	0,8	MR ICI 40 - 14 × 160	71	A	4	54,9
	25,5	88	1,9	MR ICI 50 - 11 × 140	63	C	4	54,9
	28,6	78	2	MR ICI 50 - 14 × 160	71	A	4	48,9
	27,5	82	3,55	MR ICI 63 - 14 × 160	71	A	4	50,9
	28,8	80	3	MR CI 63 - 14 × 160	71	B	6	31,3
	29,3	77	1,12	MR ICI 40 - 11 × 140	63	C	4	47,8
	30,9	73	0,9	MR ICI 40 - 14 × 160	71	A	4	45,3
	31,5	71	1,32	MR ICI 40 - 14 × 160	71	B	6	28,6
	34,4	67	1	MR CI 40 - 14 × 160	71	B	6	26,2
	35,2	64	2,65	MR ICI 50 - 14 × 160	71	A	4	39,8
	37,4	61	2,24	MR CI 50 - 14 × 160	71	B	6	24,1
	35,5	63	1,5	MR ICI 40 - 11 × 140	63	C	4	39,4
	40,4	56	1,5	MR ICI 40 - 14 × 160	71	A	4	34,7
	41,5	55	1,25	MR CI 40 - 14 × 160	71	B	6	21,7
	44,6	50	3,55	MR ICI 50 - 14 × 160	71	A	4	31,4
	46,7	49,1	3,15	MR CI 50 - 14 × 160	71	B	6	19,3
	45,9	48,9	1,5	MR ICI 40 - 11 × 140	63	C	4	30,5
	49	45,8	2	MR ICI 40 - 14 × 160	71	A	4	28,6
	53,5	42,9	1,6	MR CI 40 - 11 × 140	63	C	4	26,2
	53,5	42,9	1,6	MR CI 40 - 14 × 160	71	A	4	26,2
	58,1	39,4	3,55	MR CI 50 - 11 × 140	63	C	4	24,1
	58,1	39,4	3,55	MR CI 50 - 14 × 160	71	A	4	24,1
	63,3	35,4	2	MR ICI 40 - 14 × 160	71	A	4	22,1
	64,6	35,5	1,9	MR CI 40 - 11 × 140	63	C	4	21,7
	64,6	35,5	1,9	MR CI 40 - 14 × 160	71	A	4	21,7
	72,6	31,6	4,75	MR CI 50 - 11 × 140	63	C	4	19,3
	72,6	31,6	4,75	MR CI 50 - 14 × 160	71	A	4	19,3
	78,4	29,2	2,24	MR CI 40 - 11 × 140	63	C	4	17,9
	78,4	29,2	2,24	MR CI 40 - 14 × 160	71	A	4	17,9
89,2	25,7	5,6	MR CI 50 - 11 × 140	63	C	4	15,7	
89,2	25,7	5,6	MR CI 50 - 14 × 160	71	A	4	15,7	
102	22,4	3,55	MR CI 40 - 11 × 140	63	C	4	13,7	
102	22,4	3,55	MR CI 40 - 14 × 160	71	A	4	13,7	
124	18,4	4,75	MR CI 40 - 11 × 140	63	C	4	11,3	
124	18,4	4,75	MR CI 40 - 14 × 160	71	A	4	11,3	
136	16,9	8,5	MR CI 50 - 14 × 160	71	A	4	10,3	
161	14,3	4,75	MR CI 40 - 11 × 140	63	C	4	8,72	
161	14,3	4,75	MR CI 40 - 14 × 160	71	A	4	8,72	
202	11,4	4,5	MR CI 40 - 11 × 140	63	C	4	6,94	
202	11,4	4,5	MR CI 40 - 14 × 160	71	A	4	6,94	
0,37	2,95	1101	1,06	MR C3I 100 - 19 × 200	80	A	6	305
	3,69	881	1,5	MR C3I 100 - 19 × 200	80	A	6	244
	4,27	761	1	MR C3I 81 - 14 × 160	71	C	6	211
	4,61	705	2,12	MR C3I 100 - 19 × 200	80	A	6	195
	5,32	611	1	MR C3I 80 - 14 × 160	71	B	4	263
	5,32	611	1,18	MR C3I 81 - 14 × 160	71	B	4	263
	5,67	574	2,36	MR C3I 100 - 19 × 200	80	A	6	159
	6,47	513	2,65	MR ICI 100 - 19 × 200	80	A	6	139
	7,05	461	0,95	MR C3I 64 - 14 × 160	71	C	6	128
	6,65	489	1,5	MR C3I 80 - 14 × 160	71	B	4	211
	6,65	489	1,7	MR C3I 81 - 14 × 160	71	B	4	211
	7,29	456	1,18	MR ICI 80 - 14 × 160	71	C	6	124
	7,29	456	1,32	MR ICI 81 - 14 × 160	71	C	6	124
	7,86	422	2,65	MR ICI 100 - 19 × 200	80	A	6	114
	8,64	376	0,85	MR C3I 63 - 14 × 160	71	B	4	162
	8,64	376	0,95	MR C3I 64 - 14 × 160	71	B	4	162
	8,83	368	1,32	MR C3I 64 - 19 × 200	80	A	6	102
	9,47	351	0,8	MR ICI 63 - 14 × 160	71	C	6	95
	9,47	351	0,95	MR ICI 64 - 14 × 160	71	C	6	95
	8,3	392	1,7	MR C3I 80 - 14 × 160	71	B	4	169
	8,3	392	1,9	MR C3I 81 - 14 × 160	71	B	4	169
	9,11	365	1,6	MR ICI 80 - 14 × 160	71	C	6	98,8
	9,11	365	1,9	MR ICI 81 - 14 × 160	71	C	6	98,8
	9,83	338	3,75	MR ICI 100 - 19 × 200	80	A	6	91,5
	11	297	1,32	MR C3I 63 - 14 × 160	71	B	4	128
	11	297	1,6	MR C3I 64 - 14 × 160	71	B	4	128
	11,8	282	0,85	MR ICI 63 - 14 × 160	71	B	4	119
	11,8	282	1,06	MR ICI 64 - 14 × 160	71	B	4	119
	11,3	294	0,95	MR ICI 63 - 14 × 160	71	C	6	79,5
	11,3	294	1,12	MR ICI 64 - 14 × 160	71	C	6	79,5
10,5	309	2,65	MR C3I 80 - 14 × 160	71	B	4	133	
11,3	293	1,8	MR ICI 80 - 14 × 160	71	B	4	124	
11,3	293	2,12	MR ICI 81 - 14 × 160	71	B	4	124	
10,9	305	1,9	MR ICI 80 - 14 × 160	71	C	6	82,7	
10,9	305	2,24	MR ICI 81 - 14 × 160	71	C	6	82,7	
14,7	225	1,18	MR ICI 63 - 14 × 160	71	B	4	95	
14,7	225	1,5	MR ICI 64 - 14 × 160	71	B	4	95	
14,2	234	2,5	MR ICI 80 - 14 × 160	71	B	4	98,8	
14,2	234	2,8	MR ICI 81 - 14 × 160	71	B	4	98,8	
18,4	180	0,85	MR ICI 50 - 14 × 160	71	C	6	48,9	
18,4	181	0,85	MR ICI 50 - 19 × 200	80	A	6	48,9	
17,6	189	1,4	MR ICI 63 - 14 × 160	71	B	4	79,5	
17,6	189	1,8	MR ICI 64 - 14 × 160	71	B	4	79,5	
16,9	196	3	MR ICI 80 - 14 × 160	71	B	4	82,7	
20,8	160	0,95	MR ICI 50 - 11 × 140	71	B	4	67,5	
22,9	145	1,06	MR ICI 50 - 14 × 160	71	B	4	61,1	
22	151	1,8	MR ICI 63 - 14 × 160	71	B	4	63,6	
22	151	2,24	MR ICI 64 - 14 × 160	71	B	4	63,6	
28,6	116	1,32	MR ICI 50 - 14 × 160	71	B	4	48,9	
27,5	121	2,5	MR ICI 63 - 14 × 160	71	B	4	50,9	
28,8	118	2	MR CI 63 - 14 × 160	71	C	6	31,3	
28,8	118	2,24	MR CI 64 - 14 × 160	71	C	6	31,3	
28,8	118	2	MR CI 63 - 19 × 200	80	A	6	31,3	
28,8	118	2,24	MR CI 64 - 19 × 200	80	A	6	31,3	
35,2	94	1,7	MR ICI 50 - 14 × 160	71	B	4	39,8	
37,4	91	1,5	MR CI 50 - 14 × 160	71	C	6	24,1	
37,4	91	1,5	MR CI 50 - 19 × 200	80	A	6	24,1	
36	94	2,8	MR CI 63 - 14 × 160	71	C	6	25	
36	94	2,8	MR CI 63 - 19 × 200	80	A	6	25	
35,5	94	1	MR ICI 40 - 11 × 140	71	B	4	39,4	
40,4	82	1	MR ICI 40 - 14 × 160	71	B	4	34,7	
41,5	82	0,85	MR CI 40 - 14 × 160	71	C	6	21,7	
44,6	74	2,36	MR ICI 50 - 14 × 160	71	B	4	31,4	
46,7	73	2,12	MR CI 50 - 14 × 160	71	C	6	19,3	
46,7	73	2,12	MR CI 50 - 19 × 200	80	A	6	19,3	
44,8	76	3	MR CI 63 - 14 × 160	71	B	4	31,3	
45,9	72	1	MR ICI 40 - 11 × 140	71	B	4	30,5	
49	68	1,32	MR ICI 40 - 14 × 160	71	B	4	28,6	
53,5	63	1,06	MR CI 40 - 14 × 160	71	B	4	26,2	
58,1	58	2,36	MR CI 50 - 14 × 160	71	B	4	24,1	
63,3	52	1,32	MR ICI 40 - 14 × 160	71	B	4	22,1	
64,6	52	1,32	MR CI 40 - 14 × 160	71	B	4	21,7	
72,6	46,7	3,15	MR CI 50 - 14 × 160	71	B	4	19,3	
78,4	43,3	1,5	MR CI 40 - 14 × 160	71	B	4	17,9	
89,2	38	3,75	MR CI 50 - 14 × 160	71	B	4	15,7	
102	33,1	2,5	MR CI 40 - 14 × 160	71	B	4	13,7	
124	27,3	3,15	MR CI 40 - 14 × 160	71	B	4	11,3	
136	25	6	MR CI 50 - 14 × 160	71	B	4	10,3	
161	21,1	3,15	MR CI 40 - 14 × 160	71	B	4	8,72	
202	16,8	3	MR CI 40 - 14 × 160	71	B	4	6,94	

P_1	n_2	M_2	f_s					i
kW	min ⁻¹	N m		2)				
1)								
0,37	8,64	376	0,85	MR C3I 63 - 14 × 160	71	B	4	162
	8,64	376	0,95	MR C3I 64 - 14 × 160	71	B	4	162
	8,83	368	1,32	MR C3I 64 - 19 × 200	80	A	6	102
	9,47	351	0,8	MR ICI 63 - 14 × 160	71	C	6	95
	9,47	351	0,95	MR ICI 64 - 14 × 160	71	C	6	95
	8,3	392	1,7	MR C3I 80 - 14 × 160	71	B	4	169
	8,3	392	1,9	MR C3I 81 - 14 × 160	71	B	4	169
	9,11	365	1,6	MR ICI 8				



P_1 kW	n_2 min ⁻¹	M_2 N m	f_s		i
1)				2)	
0,55	3,69	1310	1	MR C3I 100 - 19 × 200 80 B	6 244
	4,59	1052	1,06	MR C3I 100 - 19 × 200 80 A	4 305
	4,61	1048	1,4	MR C3I 100 - 19 × 200 80 B	6 195
	5,74	842	1,5	MR C3I 100 - 19 × 200 80 A	4 244
	6,47	763	1,8	MR ICI 100 - 19 × 200 80 B	6 139
	6,65	727	0,85	MR C3I 80 - 14 × 160 71 C	4 211
	6,65	727	1	MR C3I 81 - 14 × 160 71 C	4 211
	6,67	725	0,85	MR C3I 80 - 19 × 200 80 A	4 210
	6,67	725	1	MR C3I 81 - 19 × 200 80 A	4 210
	7,18	673	2,24	MR C3I 100 - 19 × 200 80 A	4 195
	7,86	628	1,8	MR ICI 100 - 19 × 200 80 B	6 114
	8,3	582	1,12	MR C3I 80 - 14 × 160 71 C	4 169
	8,3	582	1,25	MR C3I 81 - 14 × 160 71 C	4 169
	8,33	580	1	MR C3I 80 - 19 × 200 80 A	4 168
	8,33	580	1,4	MR C3I 81 - 19 × 200 80 A	4 168
	8,81	548	2,5	MR C3I 100 - 19 × 200 80 A	4 159
	10,1	491	2,65	MR ICI 100 - 19 × 200 80 A	4 139
	11	441	0,95	MR C3I 64 - 14 × 160 71 C	4 128
	10,5	459	1,8	MR C3I 80 - 14 × 160 71 C	4 133
	10,5	459	2,12	MR C3I 81 - 14 × 160 71 C	4 133
	10,4	465	1,4	MR C3I 80 - 19 × 200 80 A	4 135
	10,4	465	1,6	MR C3I 81 - 19 × 200 80 A	4 135
	11,3	436	1,25	MR ICI 80 - 14 × 160 71 C	4 124
	11,3	436	1,4	MR ICI 81 - 14 × 160 71 C	4 124
	10,9	453	1,18	MR ICI 80 - 19 × 200 80 B	6 82,5
	10,9	453	1,32	MR ICI 81 - 19 × 200 80 B	6 82,5
	12,2	404	2,65	MR ICI 100 - 19 × 200 80 A	4 114
	13,7	352	0,9	MR C3I 63 - 19 × 200 80 A	4 102
	13,7	352	1,4	MR C3I 64 - 19 × 200 80 A	4 102
	14,7	335	0,8	MR ICI 63 - 14 × 160 71 C	4 95
	14,7	335	1	MR ICI 64 - 14 × 160 71 C	4 95
	14,2	348	0,8	MR ICI 63 - 19 × 200 80 B	6 63,5
	14,2	348	0,95	MR ICI 64 - 19 × 200 80 B	6 63,5
	13,2	366	2,24	MR C3I 80 - 19 × 200 80 A	4 106
	13,2	366	2,65	MR C3I 81 - 19 × 200 80 A	4 106
	14,2	348	1,7	MR ICI 80 - 14 × 160 71 C	4 98,8
	14,2	348	1,9	MR ICI 81 - 14 × 160 71 C	4 98,8
	13,6	362	1,6	MR ICI 80 - 19 × 200 80 B	6 66
	13,6	362	1,9	MR ICI 81 - 19 × 200 80 B	6 66
	15,3	323	4	MR ICI 100 - 19 × 200 80 A	4 91,5
	17,6	281	0,95	MR ICI 63 - 14 × 160 71 C	4 79,5
	17,6	281	1,18	MR ICI 64 - 14 × 160 71 C	4 79,5
	17,6	280	0,9	MR ICI 63 - 19 × 200 80 A	4 79,3
	17,6	280	1,06	MR ICI 64 - 19 × 200 80 A	4 79,3
	17,7	279	1	MR ICI 63 - 19 × 200 80 B	6 50,8
	17,7	279	1,18	MR ICI 64 - 19 × 200 80 B	6 50,8
	16,9	292	2	MR ICI 80 - 14 × 160 71 C	4 82,7
	16,9	292	2,24	MR ICI 81 - 14 × 160 71 C	4 82,7
	17	291	1,8	MR ICI 80 - 19 × 200 80 A	4 82,5
	17	291	2	MR ICI 81 - 19 × 200 80 A	4 82,5
	17	290	2	MR ICI 80 - 19 × 200 80 B	6 52,8
	17	290	2,36	MR ICI 81 - 19 × 200 80 B	6 52,8
	18,3	270	4,5	MR ICI 100 - 19 × 200 80 A	4 76,7
	22	224	1,18	MR ICI 63 - 14 × 160 71 C	4 63,6
	22	224	1,5	MR ICI 64 - 14 × 160 71 C	4 63,6
	22,1	224	1,18	MR ICI 63 - 19 × 200 80 A	4 63,5
	22,1	224	1,5	MR ICI 64 - 19 × 200 80 A	4 63,5
	21,2	233	2,5	MR ICI 80 - 19 × 200 80 A	4 66
	28,6	172	0,9	MR ICI 50 - 14 × 160 71 C	4 48,9
	28,6	172	0,9	MR ICI 50 - 19 × 200 80 A	4 48,9
	27,5	180	1,6	MR ICI 63 - 14 × 160 71 C	4 50,9
	27,5	180	1,9	MR ICI 64 - 14 × 160 71 C	4 50,9
	27,6	179	1,5	MR ICI 63 - 19 × 200 80 A	4 50,8
	27,6	179	1,9	MR ICI 64 - 19 × 200 80 A	4 50,8
	28,8	175	1,32	MR CI 63 - 19 × 200 80 B	6 31,3
	28,8	175	1,5	MR CI 64 - 19 × 200 80 B	6 31,3
	26,5	186	3,15	MR ICI 80 - 19 × 200 80 A	4 52,8
	27,7	182	2,65	MR CI 80 - 19 × 200 80 B	6 32,5

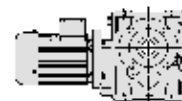
P_1 kW	n_2 min ⁻¹	M_2 N m	f_s		i
1)				2)	
0,55	35,2	140	1,18	MR ICI 50 - 14 × 160 71 C	4 39,8
	35,8	138	1,12	MR ICI 50 - 19 × 200 80 A	4 39,1
	37,4	135	1,06	MR CI 50 - 19 × 200 80 B	6 24,1
	34,5	143	2	MR ICI 63 - 19 × 200 80 A	4 40,6
	36	140	1,9	MR CI 63 - 19 × 200 80 B	6 25
	36	140	2,36	MR CI 64 - 19 × 200 80 B	6 25
	44,6	111	1,6	MR ICI 50 - 14 × 160 71 C	4 31,4
	43,9	112	1,5	MR ICI 50 - 19 × 200 80 A	4 31,9
	46,7	108	1,4	MR CI 50 - 19 × 200 80 B	6 19,3
	43,7	113	2,8	MR ICI 63 - 19 × 200 80 A	4 32
	44,8	113	2	MR CI 63 - 14 × 160 71 C	4 31,3
	44,8	113	2,24	MR CI 64 - 14 × 160 71 C	4 31,3
	44,8	113	2	MR CI 63 - 19 × 200 80 A	4 31,3
	44,8	113	2,24	MR CI 64 - 19 × 200 80 A	4 31,3
	45	112	2,36	MR CI 63 - 19 × 200 80 B	6 20
	55,7	89	2	MR ICI 50 - 19 × 200 80 A	4 25,1
	58,1	87	1,6	MR CI 50 - 14 × 160 71 C	4 24,1
	58,1	87	1,6	MR CI 50 - 19 × 200 80 A	4 24,1
	56	90	3	MR CI 63 - 14 × 160 71 C	4 25
	56	90	3	MR CI 63 - 19 × 200 80 A	4 25
	63,3	78	0,9	MR ICI 40 - 14 × 160 71 C	4 22,1
	64,6	78	0,85	MR CI 40 - 14 × 160 71 C	4 21,7
	66,9	74	2,5	MR ICI 50 - 19 × 200 80 A	4 20,9
	72,6	69	2,12	MR CI 50 - 14 × 160 71 C	4 19,3
	72,6	69	2,12	MR CI 50 - 19 × 200 80 A	4 19,3
	78,4	64	1	MR CI 40 - 14 × 160 71 C	4 17,9
	89,2	57	2,5	MR CI 50 - 14 × 160 71 C	4 15,7
	89,2	57	2,5	MR CI 50 - 19 × 200 80 A	4 15,7
	102	49,2	1,6	MR CI 40 - 14 × 160 71 C	4 13,7
	113	44,6	3,55	MR CI 50 - 14 × 160 71 C	4 12,4
	113	44,6	3,55	MR CI 50 - 19 × 200 80 A	4 12,4
	124	40,6	2,12	MR CI 40 - 14 × 160 71 C	4 11,3
	136	37,1	4	MR CI 50 - 14 × 160 71 C	4 10,3
	136	37,1	4	MR CI 50 - 19 × 200 80 A	4 10,3
	161	31,4	2,12	MR CI 40 - 14 × 160 71 C	4 8,72
	174	29	4,25	MR CI 50 - 14 × 160 71 C	4 8,06
	174	29	4,25	MR CI 50 - 19 × 200 80 A	4 8,06
	202	25	2	MR CI 40 - 14 × 160 71 C	4 6,94
	217	23,3	3,75	MR CI 50 - 14 × 160 71 C	4 6,46
	217	23,3	3,75	MR CI 50 - 19 × 200 80 A	4 6,46
0,75	2,39	2758	0,9	MR C3I 125 - 24 × 200 90 S	6 377
	2,95	2234	1,12	MR C3I 125 - 24 × 200 90 S	6 305
	3,69	1788	1,5	MR C3I 125 - 24 × 200 90 S	6 244
	4,61	1429	1,06	MR C3I 100 - 19 × 200 80 C	6 195
	4,63	1425	0,9	MR C3I 100 - 24 × 200 90 S	6 195
	4,61	1430	2,12	MR C3I 125 - 24 × 200 90 S	6 195
	5,74	1148	1,12	MR C3I 100 - 19 × 200 80 B	4 244
	6,47	1041	1,32	MR ICI 100 - 19 × 200 80 C	6 139
	5,76	1144	2,65	MR C3I 125 - 24 × 200 90 S	6 156
	7,18	918	1,6	MR C3I 100 - 19 × 200 80 B	4 195
	7,86	856	1,32	MR ICI 100 - 19 × 200 80 C	6 114
	7,47	902	2,65	MR ICI 125 - 24 × 200 90 S	6 121
	8,33	791	0,9	MR C3I 81 - 19 × 200 80 B	4 168
	8,48	777	0,9	MR C3I 80 - 19 × 200 80 C	6 106
	8,48	777	1,06	MR C3I 81 - 19 × 200 80 C	6 106
	8,81	748	1,8	MR C3I 100 - 19 × 200 80 B	4 159
	10,1	669	2	MR ICI 100 - 19 × 200 80 B	4 139
	9,33	721	3,55	MR ICI 125 - 24 × 200 90 S	6 96,4
	10,4	634	1	MR C3I 80 - 19 × 200 80 B	4 135
	10,4	634	1,12	MR C3I 81 - 19 × 200 80 B	4 135
	11,3	594	0,9	MR ICI 80 - 14 × 160 80 B	* 4 124
	11,3	594	1	MR ICI 81 - 14 × 160 80 B	* 4 124
	10,9	617	0,9	MR ICI 80 - 19 × 200 80 C	6 82,5
	10,9	617	1	MR ICI 81 - 19 × 200 80 C	6 82,5
	11,2	590	3	MR C3I 100 - 19 × 200 80 B	4 125
	12,2	550	2	MR ICI 100 - 19 × 200 80 B	4 114
	11,7	573	2,24	MR ICI 100 - 19 × 200 80 C	6 76,7
	11,5	584	4,5	MR ICI 125 - 24 × 200 90 S	6 78,1

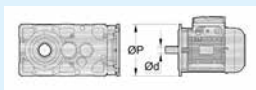
1) Leistungen bei Dauerbetrieb S1; bei Betriebsarten S2 ... S10

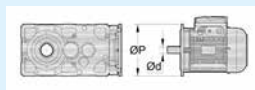
ggf. Leistungssteigerung beachten (s. Kap. 1 «Allgemeine Eigenschaften»): M_2 steigt und f_s fällt proportional..

2) Zur vollständigen Bestellbezeichnung s. Kap. 2.

* Bauform B5R (s. Kap. 1.2).



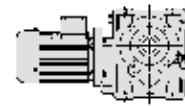
P_1 kW	n_2 min ⁻¹	M_2 N m	f_s		i
1)				2)	
0,75	13,2	500	1,7	MR C3I 80 - 19 × 200 80 B	4 106
	13,2	500	1,9	MR C3I 81 - 19 × 200 80 B	4 106
	14,2	475	1,25	MR ICI 80 - 14 × 160 80 B	* 4 98,8
	14,2	475	1,4	MR ICI 81 - 14 × 160 80 B	* 4 98,8
	13,6	494	1,18	MR ICI 80 - 19 × 200 80 C	6 66
	13,6	494	1,32	MR ICI 81 - 19 × 200 80 C	6 66
	13,8	486	1,12	MR ICI 80 - 24 × 200 90 S	6 65
	13,8	486	1,25	MR ICI 81 - 24 × 200 90 S	6 65
	15,3	440	2,8	MR ICI 100 - 19 × 200 80 B	4 91,5
	17,6	383	0,9	MR ICI 64 - 14 × 160 80 B	* 4 79,5
	17,7	380	0,9	MR ICI 64 - 19 × 200 80 C	6 50,8
	18	374	0,9	MR ICI 64 - 24 × 200 90 S	6 50
	16,9	398	1,5	MR ICI 80 - 14 × 160 80 B	* 4 82,7
	16,9	398	1,7	MR ICI 81 - 14 × 160 80 B	* 4 82,7
	17	397	1,32	MR ICI 80 - 19 × 200 80 B	4 82,5
	17	397	1,5	MR ICI 81 - 19 × 200 80 B	4 82,5
	17	395	1,5	MR ICI 80 - 19 × 200 80 C	6 52,8
	17	395	1,7	MR ICI 81 - 19 × 200 80 C	6 52,8
	17,3	389	1,5	MR ICI 80 - 24 × 200 90 S	6 52
	17,3	389	1,7	MR ICI 81 - 24 × 200 90 S	6 52
	18,3	369	3,35	MR ICI 100 - 19 × 200 80 B	4 76,7
	22,1	305	0,9	MR ICI 63 - 19 × 200 80 B	4 63,5
	22,1	305	1,06	MR ICI 64 - 19 × 200 80 B	4 63,5
	21,2	317	1,8	MR ICI 80 - 19 × 200 80 B	4 66
	21,2	317	2,12	MR ICI 81 - 19 × 200 80 B	4 66
	27,6	244	1,12	MR ICI 63 - 19 × 200 80 B	4 50,8
	27,6	244	1,4	MR ICI 64 - 19 × 200 80 B	4 50,8
	28,1	240	1,32	MR ICI 63 - 19 × 200 80 C	6 32
	28,1	240	1,6	MR ICI 64 - 19 × 200 80 C	6 32
	28,8	239	1	MR CI 63 - 19 × 200 80 C	6 31,3
	28,8	239	1,06	MR CI 64 - 19 × 200 80 C	6 31,3
	28,8	239	1	MR CI 63 - 24 × 200 90 S	6 31,3
	28,8	239	1,06	MR CI 64 - 24 × 200 90 S	6 31,3
	26,5	254	2,24	MR ICI 80 - 19 × 200 80 B	4 52,8
	27,7	248	1,9	MR CI 80 - 19 × 200 80 C	6 32,5
	27,7	248	1,9	MR CI 80 - 24 × 200 90 S	6 32,5
	35,2	191	0,85	MR ICI 50 - 14 × 160 80 B	* 4 39,8
	35,8	188	0,95	MR ICI 50 - 19 × 200 80 C	6 25,1
	34,5	195	1,5	MR ICI 63 - 19 × 200 80 B	4 40,6
	34,5	195	1,8	MR ICI 64 - 19 × 200 80 B	4 40,6
36	191	1,4	MR CI 63 - 19 × 200 80 C	6 25	
36	191	1,7	MR CI 64 - 19 × 200 80 C	6 25	
36	191	1,4	MR CI 63 - 24 × 200 90 S	6 25	
36	191	1,7	MR CI 64 - 24 × 200 90 S	6 25	
33,1	203	3	MR ICI 80 - 19 × 200 80 B	4 42,3	
34,6	199	3	MR CI 80 - 19 × 200 80 C	6 26	
34,6	199	3	MR CI 80 - 24 × 200 90 S	6 26	
43,9	153	1,06	MR ICI 50 - 19 × 200 80 B	4 31,9	
46,7	147	1	MR CI 50 - 19 × 200 80 C	6 19,3	
43,7	154	2	MR ICI 63 - 19 × 200 80 B	4 32	
43,7	154	2,5	MR ICI 64 - 19 × 200 80 B	4 32	
44,8	153	1,5	MR CI 63 - 19 × 200 80 B	4 31,3	
44,8	153	1,7	MR CI 64 - 19 × 200 80 B	4 31,3	
45	153	1,8	MR CI 63 - 19 × 200 80 C	6 20	
45	153	2,12	MR CI 64 - 19 × 200 80 C	6 20	
45	153	1,8	MR CI 63 - 24 × 200 90 S	6 20	
45	153	2,12	MR CI 64 - 24 × 200 90 S	6 20	
43,1	160	3	MR CI 80 - 19 × 200 80 B	4 32,5	
55,7	121	1,5	MR ICI 50 - 19 × 200 80 B	4 25,1	
58,1	118	1,18	MR CI 50 - 19 × 200 80 B	4 24,1	
56	123	2,24	MR CI 63 - 19 × 200 80 B	4 25	
66,9	101	1,8	MR ICI 50 - 19 × 200 80 B	4 20,9	
72,6	95	1,6	MR CI 50 - 19 × 200 80 B	4 19,3	
70	98	2,65	MR CI 63 - 19 × 200 80 B	4 20	
89,2	77	1,9	MR CI 50 - 19 × 200 80 B	4 15,7	
87,5	79	3,35	MR CI 63 - 19 × 200 80 B	4 16	
102	67	1,18	MR CI 40 - 14 × 160 71 D	4 13,7	
113	61	2,65	MR CI 50 - 19 × 200 80 B	4 12,4	
124	55	1,6	MR CI 40 - 14 × 160 71 D	4 11,3	
136	51	3	MR CI 50 - 19 × 200 80 B	4 10,3	
161	42,8	1,6	MR CI 40 - 14 × 160 71 D	4 8,72	
174	39,6	3,15	MR CI 50 - 19 × 200 80 B	4 8,06	

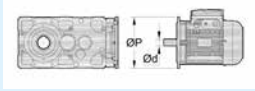
P_1 kW	n_2 min ⁻¹	M_2 N m	f_s		i
1)				2)	
0,75	202	34,1	1,5	MR CI 40 - 14 × 160 71 D	4 6,94
	217	31,7	2,65	MR CI 50 - 19 × 200 80 B	4 6,46
1,1	3,72	2600	0,95	MR C3I 125 - 24 × 200 90 S	4 377
	4,59	2107	1,18	MR C3I 125 - 24 × 200 90 S	4 305
	5,73	1685	1,6	MR C3I 125 - 24 × 200 90 S	4 244
	7,18	1347	1,12	MR C3I 100 - 19 × 200 80 C	4 195
	7,19	1343	0,95	MR C3I 100 - 24 × 200 90 S	4 195
	7,17	1348	2,24	MR C3I 125 - 24 × 200 90 S	4 195
	7,47	1323	1,8	MR ICI 125 - 24 × 200 90 L	6 121
	8,81	1097	1,25	MR C3I 100 - 19 × 200 80 C	4 159
	8,99	1075	1,4	MR C3I 100 - 24 × 200 90 S	4 156
	10,1	981	1,32	MR ICI 100 - 19 × 200 80 C	4 139
	8,96	1079	2,8	MR C3I 125 - 24 × 200 90 S	4 156
	9,33	1058	2,5	MR ICI 125 - 24 × 200 90 L	6 96,4
	11,2	865	2	MR C3I 100 - 19 × 200 80 C	4 125
	11	875	1,5	MR C3I 100 - 24 × 200 90 S	4 127
	12,2	807	1,32	MR ICI 100 - 19 × 200 80 C	4 114
	11,8	839	1,32	MR ICI 100 - 24 × 200 90 L	6 76,4
	11,6	850	2,8	MR ICI 125 - 24 × 200 90 S	4 121
	13,2	733	0,9	MR C3I 80 - 19 × 200 80 C	4 106
	13,2	733	1,06	MR C3I 81 - 19 × 200 80 C	4 106
	14	690	2,5	MR C3I 100 - 24 × 200 90 S	4 99,9
	15,3	646	1,9	MR ICI 100 - 19 × 200 80 C	4 91,5
	15,1	655	1,9	MR ICI 100 - 24 × 200 90 S	4 92,9
	14,7	671	1,9	MR ICI 100 - 24 × 200 90 L	6 61,2
	14,5	680	3,75	MR ICI 125 - 24 × 200 90 S	4 96,4
	17	582	0,9	MR ICI 80 - 19 × 200 80 C	4 82,5
	17	582	1	MR ICI 81 - 19 × 200 80 C	4 82,5
	17,3	571	1	MR ICI 80 - 24 × 200 90 L	6 52
	17,3	571	1,18	MR ICI 81 - 24 × 200 90 L	6 52
	18,3	541	2,36	MR ICI 100 - 19 × 200 80 C	4 76,7
	18,3	539	2	MR ICI 100 - 24 × 200 90 S	4 76,4
18,4	537	2,65	MR ICI 100 - 24 × 200 90 L	6 48,9	
21,2	466	1,25	MR ICI 80 - 19 × 200 80 C	4 66	
21,2	466	1,4	MR ICI 81 - 19 × 200 80 C	4 66	
21,5	458	1,18	MR ICI 80 - 24 × 200 90 S	4 65	
21,5	458	1,32	MR ICI 81 - 24 × 200 90 S	4 65	
21,6	456	1,25	MR ICI 80 - 24 × 200 90 L	6 41,6	
21,6	456	1,5	MR ICI 81 - 24 × 200 90 L	6 41,6	
22,8	433	3,15	MR ICI 100 - 19 × 200 80 C	4 61,3	
22,9	431	2,8	MR ICI 100 - 24 × 200 90 S	4 61,2	
24,6	410	2,8	MR CI 100 - 24 × 200 90 L	6 36,6	
27,6	358	0,95	MR ICI 64 - 19 × 200 80 C	4 50,8	
28	353	0,95	MR ICI 64 - 24 × 200 90 S	4 50	
28,1	351	0,85	MR ICI 63 - 24 × 200 90 L	6 32	
26,5	372	1,6	MR ICI 80 - 19 × 200 80 C	4 52,8	
26,5	372	1,8	MR ICI 81 - 19 × 200 80 C	4 52,8	
26,9	367	1,6	MR ICI 80 - 24 × 200 90 S	4 52	
26,9	367	1,8	MR ICI 81 - 24 × 200 90 S	4 52	
27,7	364	1,32	MR CI 80 - 24 × 200 90 L	6 32,5	
27,7	364	1,6	MR CI 81 - 24 × 200 90 L	6 32,5	
28	352	3,75	MR ICI 100 - 19 × 200 80 C	4 49,9	
28,6	345	4	MR ICI 100 - 24 × 200 90 S	4 48,9	
29,9	337	3,15	MR CI 100 - 24 × 200 90 L	6 30,1	
34,5	286	1	MR ICI 63 - 19 × 200 80 C	4 40,6	
34,5	286	1,18	MR ICI 64 - 19 × 200 80 C	4 40,6	
35	282	0,95	MR ICI 63 - 24 × 200 90 S	4 40	
35	282	1,18	MR ICI 64 - 24 × 200 90 S	4 40	
35,7	277	1,12	MR ICI 63 - 24 × 200 90 L	6 25,2	
35,7	277	1,4	MR ICI 64 - 24 × 200 90 L	6 25,2	
36	280	0,95	MR CI 63 - 24 × 200 90 L	6 25	
36	280	1,18	MR CI 64 - 24 × 200 90 L	6 25	
33,1	298	2,12	MR ICI 80 - 19 × 200 80 C	4 42,3	
33,1	298	2,36	MR ICI 81 - 19 × 200 80 C	4 42,3	
33,7	293	2	MR ICI 80 - 24 × 200 90 S	4 41,6	
33,7	293	2,24	MR ICI 81 - 24 × 200 90 S	4 41,6	
34,6	291	2	MR CI 80 - 24 × 200 90 L	6 26	
34,6	291	2,24	MR CI 81 - 24 × 200 90 L	6 26	

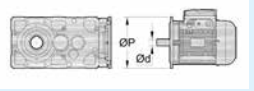
1) Leistungen bei Dauerbetrieb S1; bei Betriebsarten S2 ... S10 **ggf. Leistungssteigerung** beachten (s. Kap. 1 «Allgemeine Eigenschaften»); M_2 steigt und f_s fällt proportional.

2) Zur vollständigen Bestellbezeichnung s. Kap. 2.

* Bauform **B5R** (s. Kap. 1.2).



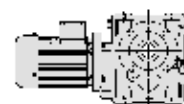
P_1 kW	n_2 min ⁻¹	M_2 N m	f_s		i
1)				2)	
1,1	43,7	226	1,4	MR ICI 63 - 19 × 200	80 C 4 32
	43,7	226	1,7	MR ICI 64 - 19 × 200	80 C 4 32
	43,8	226	1,32	MR ICI 63 - 24 × 200	90 S 4 32
	43,8	226	1,5	MR ICI 64 - 24 × 200	90 S 4 32
	44,8	225	1	MR CI 63 - 19 × 200	80 C 4 31,3
	44,8	225	1,12	MR CI 64 - 19 × 200	80 C 4 31,3
	44,8	225	1	MR CI 63 - 24 × 200	90 S 4 31,3
	44,8	225	1,12	MR CI 64 - 24 × 200	90 S 4 31,3
	45	224	1,18	MR CI 63 - 24 × 200	90 L 6 20
	45	224	1,5	MR CI 64 - 24 × 200	90 L 6 20
	42	235	2,8	MR ICI 80 - 19 × 200	80 C 4 33,4
	42	235	2,65	MR ICI 80 - 24 × 200	90 S 4 33,3
	43,1	234	2	MR CI 80 - 19 × 200	80 C 4 32,5
	43,1	234	2,5	MR CI 81 - 19 × 200	80 C 4 32,5
	43,1	234	2	MR CI 80 - 24 × 200	90 S 4 32,5
	43,1	234	2,5	MR CI 81 - 24 × 200	90 S 4 32,5
	43,3	233	2,5	MR CI 80 - 24 × 200	90 L 6 20,8
	46,5	217	4,75	MR CI 100 - 24 × 200	90 S 4 30,1
	55,7	177	1	MR ICI 50 - 19 × 200	80 C 4 25,1
	58,1	174	0,8	MR CI 50 - 19 × 200	80 C 4 24,1
	55,5	178	1,8	MR ICI 63 - 24 × 200	90 S 4 25,2
	55,5	178	2,12	MR ICI 64 - 24 × 200	90 S 4 25,2
	56	180	1,5	MR CI 63 - 19 × 200	80 C 4 25
	56	180	1,8	MR CI 64 - 19 × 200	80 C 4 25
	56	180	1,5	MR CI 63 - 24 × 200	90 S 4 25
	56	180	1,8	MR CI 64 - 24 × 200	90 S 4 25
	53,8	187	3	MR CI 80 - 19 × 200	80 C 4 26
	53,8	187	3	MR CI 80 - 24 × 200	90 S 4 26
	66,9	148	1,25	MR ICI 50 - 19 × 200	80 C 4 20,9
	72,6	139	1,06	MR CI 50 - 19 × 200	80 C 4 19,3
	67,6	146	2,24	MR ICI 63 - 24 × 200	90 S 4 20,7
	67,6	146	2,5	MR ICI 64 - 24 × 200	90 S 4 20,7
	70	144	1,9	MR CI 63 - 19 × 200	80 C 4 20
	70	144	2,24	MR CI 64 - 19 × 200	80 C 4 20
	70	144	1,9	MR CI 63 - 24 × 200	90 S 4 20
	70	144	2,24	MR CI 64 - 24 × 200	90 S 4 20
	89,2	113	1,25	MR CI 50 - 19 × 200	80 C 4 15,7
	87,5	115	2,36	MR CI 63 - 19 × 200	80 C 4 16
	87,5	115	2,36	MR CI 63 - 24 × 200	90 S 4 16
	113	89	1,8	MR CI 50 - 19 × 200	80 C 4 12,4
	111	91	3,35	MR CI 63 - 19 × 200	80 C 4 12,6
	111	91	3,35	MR CI 63 - 24 × 200	90 S 4 12,6
	136	74	2	MR CI 50 - 19 × 200	80 C 4 10,3
	135	75	3,75	MR CI 63 - 19 × 200	80 C 4 10,4
	135	75	3,75	MR CI 63 - 24 × 200	90 S 4 10,4
174	58	2,12	MR CI 50 - 19 × 200	80 C 4 8,06	
175	57	3,75	MR CI 63 - 19 × 200	80 C 4 7,98	
175	57	3,75	MR CI 63 - 24 × 200	90 S 4 7,98	
217	46,5	1,8	MR CI 50 - 19 × 200	80 C 4 6,46	
222	45,4	3,75	MR CI 63 - 19 × 200	80 C 4 6,31	
222	45,4	3,75	MR CI 63 - 24 × 200	90 S 4 6,31	
1,5	4,61	2860	1,06	MR C3I 125 - 24 × 200	90 LC 6 195
	4,54	2901	0,9	MR C3I 125 - 28 × 250	100 LA 6 198
	5,73	2298	1,18	MR C3I 125 - 24 × 200	90 L 4 244
	5,98	2253	1,9	MR C2I 140 - 28 × 250	100 LA 6 151
	5,85	2302	2,8	MR C2I 160 - 28 × 250	100 LA 6 154
	7,17	1839	1,7	MR C3I 125 - 24 × 200	90 L 4 195
	7,47	1803	1,32	MR ICI 125 - 24 × 200	90 LC 6 121
	7,33	1837	2,36	MR C2I 140 - 28 × 250	100 LA 6 123
	7,31	1841	2,5	MR ICI 160 - 28 × 250	100 LA 6 123
	8,99	1465	1	MR C3I 100 - 24 × 200	90 L 4 156
	10,1	1338	1	MR ICI 100 - 19 × 200	90 L * 4 139
	9,69	1390	0,95	MR ICI 100 - 24 × 200	90 LC 6 92,9
	8,96	1471	2	MR C3I 125 - 24 × 200	90 L 4 156
	9,33	1443	1,8	MR ICI 125 - 24 × 200	90 LC 6 96,4
	9,22	1461	1,6	MR ICI 125 - 28 × 250	100 LA 6 97,7
	9,33	1443	2,12	MR ICI 140 - 24 × 200	90 LC 6 96,4
	9,16	1469	3	MR C2I 140 - 28 × 250	100 LA 6 98,2

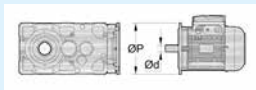
P_1 kW	n_2 min ⁻¹	M_2 N m	f_s		i
1)				2)	
1,5	10,3	1313	3,35	MR C2I 140 - 28 × 250	100 LA 6 87,8
	11	1193	1,12	MR C3I 100 - 24 × 200	90 L 4 127
	12,2	1101	1	MR ICI 100 - 19 × 200	90 L * 4 114
	11,8	1144	0,95	MR ICI 100 - 24 × 200	90 LC 6 76,4
	12,3	1095	1,18	MR ICI 100 - 28 × 250	100 LA 6 73,2
	11,4	1160	3	MR C3I 125 - 24 × 200	90 L 4 123
	11,6	1159	2	MR ICI 125 - 24 × 200	90 L 4 121
	11,5	1169	2,65	MR ICI 140 - 28 × 250	100 LA 6 78,1
	11,5	1176	4,25	MR C2I 140 - 28 × 250	100 LA 6 78,6
	14	941	1,9	MR C3I 100 - 24 × 200	90 L 4 99,9
	15,3	881	1,4	MR ICI 100 - 19 × 200	90 L * 4 91,5
	15,1	894	1,4	MR ICI 100 - 24 × 200	90 L 4 92,9
	14,7	915	1,4	MR ICI 100 - 24 × 200	90 LC 6 61,2
	14,9	901	1,18	MR ICI 100 - 28 × 250	100 LA 6 60,2
	14,5	927	2,8	MR ICI 125 - 24 × 200	90 L 4 96,4
	17,3	778	0,85	MR ICI 81 - 24 × 200	90 LC 6 52
	18,3	737	1,7	MR ICI 100 - 19 × 200	90 L * 4 76,7
	18,3	735	1,5	MR ICI 100 - 24 × 200	90 L 4 76,4
	18,4	732	1,9	MR ICI 100 - 24 × 200	90 LC 6 48,9
	18,7	721	1,7	MR ICI 100 - 28 × 250	100 LA 6 48,2
	17,9	751	3,35	MR ICI 125 - 24 × 200	90 L 4 78,1
	21,2	635	0,9	MR ICI 80 - 19 × 200	90 L * 4 66
	21,5	625	0,85	MR ICI 80 - 24 × 200	90 L 4 65
	21,2	635	1,06	MR ICI 81 - 19 × 200	90 L * 4 66
	21,5	625	0,95	MR ICI 81 - 24 × 200	90 L 4 65
	21,6	622	0,95	MR ICI 80 - 24 × 200	90 LC 6 41,6
	21,6	622	1,06	MR ICI 81 - 24 × 200	90 LC 6 41,6
	22,9	588	2,12	MR ICI 100 - 24 × 200	90 L 4 61,2
	24,6	559	2,12	MR CI 100 - 24 × 200	90 LC 6 36,6
	24,6	559	2,12	MR CI 100 - 28 × 250	100 LA 6 36,6
	26,9	500	1,18	MR ICI 80 - 24 × 200	90 L 4 52
	26,9	500	1,32	MR ICI 81 - 24 × 200	90 L 4 52
	27	499	1,25	MR ICI 80 - 24 × 200	90 LC 6 33,3
	27	499	1,4	MR ICI 81 - 24 × 200	90 LC 6 33,3
	27,7	497	0,95	MR CI 80 - 24 × 200	90 LC 6 32,5
	27,7	497	1,18	MR CI 81 - 24 × 200	90 LC 6 32,5
	27,7	497	0,95	MR CI 80 - 28 × 250	100 LA 6 32,5
	27,7	497	1,18	MR CI 81 - 28 × 250	100 LA 6 32,5
	28,6	471	3	MR ICI 100 - 24 × 200	90 L 4 48,9
	29,9	460	2,36	MR CI 100 - 24 × 200	90 LC 6 30,1
	29,9	460	2,36	MR CI 100 - 28 × 250	100 LA 6 30,1
	35	385	0,85	MR ICI 64 - 24 × 200	90 L 4 40
	35,7	377	0,85	MR ICI 63 - 24 × 200	90 LC 6 25,2
	35,7	377	1	MR ICI 64 - 24 × 200	90 LC 6 25,2
	36	382	0,85	MR CI 64 - 24 × 200	90 LC 6 25
33,7	400	1,4	MR ICI 80 - 24 × 200	90 L 4 41,6	
33,7	400	1,7	MR ICI 81 - 24 × 200	90 L 4 41,6	
34,2	393	1,7	MR ICI 80 - 24 × 200	90 LC 6 26,3	
34,2	393	2	MR ICI 81 - 24 × 200	90 LC 6 26,3	
34,6	397	1,5	MR CI 80 - 24 × 200	90 LC 6 26	
34,6	397	1,7	MR CI 81 - 24 × 200	90 LC 6 26	
34,6	397	1,5	MR CI 80 - 28 × 250	100 LA 6 26	
34,6	397	1,7	MR CI 81 - 28 × 250	100 LA 6 26	
35,1	383	3,35	MR ICI 100 - 24 × 200	90 L 4 39,8	
38,2	360	3,15	MR CI 100 - 24 × 200	90 L 4 36,6	
37,4	368	3	MR CI 100 - 24 × 200	90 LC 6 24,1	
37,4	368	3	MR CI 100 - 28 × 250	100 LA 6 24,1	
43,8	308	0,95	MR ICI 63 - 24 × 200	90 L 4 32	
43,8	308	1,12	MR ICI 64 - 24 × 200	90 L 4 32	
44,8	307	0,85	MR CI 64 - 24 × 200	90 L 4 31,3	
45	306	0,9	MR CI 63 - 24 × 200	90 LC 6 20	
45	306	1,06	MR CI 64 - 24 × 200	90 LC 6 20	
42	321	1,9	MR ICI 80 - 24 × 200	90 L 4 33,3	
42	321	2,12	MR ICI 81 - 24 × 200	90 L 4 33,3	
43,1	319	1,5	MR CI 80 - 24 × 200	90 L 4 32,5	
43,1	319	1,8	MR CI 81 - 24 × 200	90 L 4 32,5	
43,3	318	1,8	MR CI 80 - 24 × 200	90 LC 6 20,8	
43,3	318	2,12	MR CI 81 - 24 × 200	90 LC 6 20,8	
43,3	318	1,8	MR CI 80 - 28 × 250	100 LA 6 20,8	
43,3	318	2,12	MR CI 81 - 28 × 250	100 LA 6 20,8	
46,5	296	3,55	MR CI 100 - 24 × 200	90 L 4 30,1	

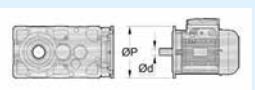
1) Leistungen bei Dauerbetrieb S1; bei Betriebsarten S2 ... S10 **ggf. Leistungssteigerung** beachten (s. Kap. 1 «Allgemeine Eigenschaften»): M_2 steigt und f_s fällt proportional.

2) Zur vollständigen Bestellbezeichnung s. Kap. 2.

* Bauform **B5R** (s. Kap. 1.2).



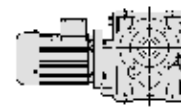
P_1 kW	n_2 min ⁻¹	M_2 N m	f_s		i	
1)				2)		
1,5	55,5	243	1,32	MR ICI 63 - 24 × 200	90 L 4 25,2	
	55,5	243	1,6	MR ICI 64 - 24 × 200	90 L 4 25,2	
	56	246	1,12	MR CI 63 - 24 × 200	90 L 4 25	
	56	246	1,32	MR CI 64 - 24 × 200	90 L 4 25	
	53,3	253	2,65	MR ICI 80 - 24 × 200	90 L 4 26,3	
	53,8	255	2,24	MR CI 80 - 24 × 200	90 L 4 26	
	53,8	255	2,5	MR CI 81 - 24 × 200	90 L 4 26	
	67,6	199	1,6	MR ICI 63 - 24 × 200	90 L 4 20,7	
	67,6	199	1,9	MR ICI 64 - 24 × 200	90 L 4 20,7	
	70	196	1,32	MR CI 63 - 24 × 200	90 L 4 20	
	70	196	1,7	MR CI 64 - 24 × 200	90 L 4 20	
	70,8	190	2,8	MR ICI 80 - 24 × 200	90 L 4 19,8	
	67,3	204	2,8	MR CI 80 - 24 × 200	90 L 4 20,8	
	87,5	157	1,7	MR CI 63 - 24 × 200	90 L 4 16	
	87,5	157	2,12	MR CI 64 - 24 × 200	90 L 4 16	
	111	124	2,5	MR CI 63 - 24 × 200	90 L 4 12,6	
	135	102	2,8	MR CI 63 - 24 × 200	90 L 4 10,4	
	175	78	2,8	MR CI 63 - 24 × 200	90 L 4 7,98	
	222	62	2,8	MR CI 63 - 24 × 200	90 L 4 6,31	
	1,85	5,73	2834	0,95	MR C3I 125 - 24 × 200	90 LB 4 244
		5,98	2778	1,5	MR C2I 140 - 28 × 250	100 LB 6 151
		5,85	2839	2,36	MR C2I 160 - 28 × 250	100 LB 6 154
5,68		2924	3,15	MR C2I 180 - 28 × 250	100 LB 6 158	
7,17		2268	1,32	MR C3I 125 - 24 × 200	90 LB 4 195	
7,33		2265	1,9	MR C2I 140 - 28 × 250	100 LB 6 123	
7,31		2271	2	MR ICI 160 - 28 × 250	100 LB 6 123	
6,97		2383	3,15	MR C2I 160 - 28 × 250	100 LB 6 129	
8,96		1814	1,7	MR C3I 125 - 24 × 200	90 LB 4 156	
9,22		1802	1,32	MR ICI 125 - 28 × 250	100 LB 6 97,7	
9,16		1812	2,36	MR C2I 140 - 28 × 250	100 LB 6 98,2	
10,3		1619	2,65	MR C2I 140 - 28 × 250	100 LB 6 87,8	
11		1472	0,9	MR C3I 100 - 24 × 200	90 LB 4 127	
12,3		1351	0,95	MR ICI 100 - 28 × 250	100 LB 6 73,2	
11,4		1430	2,5	MR C3I 125 - 24 × 200	90 LB 4 123	
11,6		1430	1,7	MR ICI 125 - 24 × 200	90 LB 4 121	
11,5		1442	2,12	MR ICI 140 - 28 × 250	100 LB 6 78,1	
11,5		1450	3,35	MR C2I 140 - 28 × 250	100 LB 6 78,6	
12,8		1296	3,55	MR C2I 140 - 28 × 250	100 LB 6 70,2	
14		1160	1,5	MR C3I 100 - 24 × 200	90 LB 4 99,9	
15,3		1086	1,18	MR ICI 100 - 19 × 200	90 LB * 4 91,5	
15,1		1102	1,18	MR ICI 100 - 24 × 200	90 LB 4 92,9	
14,5		1144	2,24	MR ICI 125 - 24 × 200	90 LB 4 96,4	
14,5		1144	2,65	MR ICI 140 - 24 × 200	90 LB 4 96,4	
18,3		909	1,4	MR ICI 100 - 19 × 200	90 LB * 4 76,7	
18,3		907	1,18	MR ICI 100 - 24 × 200	90 LB 4 76,4	
18,7		889	1,4	MR ICI 100 - 28 × 250	100 LB 6 48,2	
17,9		927	2,8	MR ICI 125 - 24 × 200	90 LB 4 78,1	
21,2		783	0,85	MR ICI 81 - 19 × 200	90 LB * 4 66	
22,9		725	1,7	MR ICI 100 - 24 × 200	90 LB 4 61,2	
24,6		690	1,7	MR CI 100 - 28 × 250	100 LB 6 36,6	
22,4		741	3,55	MR ICI 125 - 24 × 200	90 LB 4 62,5	
26,9		617	0,95	MR ICI 80 - 24 × 200	90 LB 4 52	
26,9		617	1,06	MR ICI 81 - 24 × 200	90 LB 4 52	
27,7		612	0,95	MR CI 81 - 28 × 250	100 LB 6 32,5	
28,6		580	2,36	MR ICI 100 - 24 × 200	90 LB 4 48,9	
29,9		568	1,9	MR CI 100 - 28 × 250	100 LB 6 30,1	
33,7		493	1,18	MR ICI 80 - 24 × 200	90 LB 4 41,6	
33,7		493	1,32	MR ICI 81 - 24 × 200	90 LB 4 41,6	
34,6		490	1,18	MR CI 80 - 28 × 250	100 LB 6 26	
34,6		490	1,32	MR CI 81 - 28 × 250	100 LB 6 26	
35,1		473	2,8	MR ICI 100 - 24 × 200	90 LB 4 39,8	
38,2		443	2,65	MR CI 100 - 24 × 200	90 LB 4 36,6	
37,4		454	2,5	MR CI 100 - 28 × 250	100 LB 6 24,1	
43,7		380	0,85	MR ICI 63 - 19 × 200	90 LB * 4 32	
43,7		380	1	MR ICI 64 - 19 × 200	90 LB * 4 32	
43,8		380	0,9	MR ICI 64 - 24 × 200	90 LB 4 32	

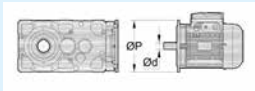
P_1 kW	n_2 min ⁻¹	M_2 N m	f_s		i
1)				2)	
1,85	42	395	1,6	MR ICI 80 - 24 × 200	90 LB 4 33,3
	42	395	1,8	MR ICI 81 - 24 × 200	90 LB 4 33,3
	43,1	394	1,18	MR CI 80 - 24 × 200	90 LB 4 32,5
	43,1	394	1,5	MR CI 81 - 24 × 200	90 LB 4 32,5
	43,3	392	1,5	MR CI 80 - 28 × 250	100 LB 6 20,8
	43,3	392	1,7	MR CI 81 - 28 × 250	100 LB 6 20,8
	46,5	365	2,8	MR CI 100 - 24 × 200	90 LB 4 30,1
	55,5	299	1,06	MR ICI 63 - 24 × 200	90 LB 4 25,2
	55,5	299	1,25	MR ICI 64 - 24 × 200	90 LB 4 25,2
	56	303	0,9	MR CI 63 - 24 × 200	90 LB 4 25
	56	303	1,06	MR CI 64 - 24 × 200	90 LB 4 25
	53,3	312	2,12	MR ICI 80 - 24 × 200	90 LB 4 26,3
	53,3	312	2,5	MR ICI 81 - 24 × 200	90 LB 4 26,3
	53,8	315	1,8	MR CI 80 - 24 × 200	90 LB 4 26
	53,8	315	2,12	MR CI 81 - 24 × 200	90 LB 4 26
	58,1	292	3,75	MR CI 100 - 24 × 200	90 LB 4 24,1
	67,6	246	1,32	MR ICI 63 - 24 × 200	90 LB 4 20,7
	67,6	246	1,5	MR ICI 64 - 24 × 200	90 LB 4 20,7
	70	242	1,12	MR CI 63 - 24 × 200	90 LB 4 20
	70	242	1,32	MR CI 64 - 24 × 200	90 LB 4 20
	70,8	234	2,36	MR ICI 80 - 24 × 200	90 LB 4 19,8
	67,3	252	2,24	MR CI 80 - 24 × 200	90 LB 4 20,8
	67,3	252	2,65	MR CI 81 - 24 × 200	90 LB 4 20,8
	87,5	194	1,4	MR CI 63 - 24 × 200	90 LB 4 16
	87,5	194	1,7	MR CI 64 - 24 × 200	90 LB 4 16
	84	202	3	MR CI 80 - 24 × 200	90 LB 4 16,7
	111	153	2	MR CI 63 - 24 × 200	90 LB 4 12,6
	111	153	2,5	MR CI 64 - 24 × 200	90 LB 4 12,6
	135	126	2,24	MR CI 63 - 24 × 200	90 LB 4 10,4
	135	126	2,5	MR CI 64 - 24 × 200	90 LB 4 10,4
	175	97	2,24	MR CI 63 - 24 × 200	90 LB 4 7,98
	175	97	2,5	MR CI 64 - 24 × 200	90 LB 4 7,98
222	76	2,24	MR CI 63 - 24 × 200	90 LB 4 6,31	
222	76	2,5	MR CI 64 - 24 × 200	90 LB 4 6,31	
2,2	5,98	3304	1,32	MR C2I 140 - 28 × 250	112 M 6 151
	5,85	3376	2	MR C2I 160 - 28 × 250	112 M 6 154
	5,68	3478	2,65	MR C2I 180 - 28 × 250	112 M 6 158
	7,17	2697	1,12	MR C3I 125 - 24 × 200	90 LC 4 195
	7,07	2735	0,95	MR C3I 125 - 28 × 250	100 LA 4 198
	7,1	2723	1	MR C3I 125 - 28 × 250	112 M 6 127
	7,33	2694	1,6	MR C2I 140 - 28 × 250	112 M 6 123
	7,31	2701	1,7	MR ICI 160 - 28 × 250	112 M 6 123
	6,97	2834	2,65	MR C2I 160 - 28 × 250	112 M 6 129
	8,96	2157	1,4	MR C3I 125 - 24 × 200	90 LC 4 156
	8,83	2188	1,4	MR C3I 125 - 28 × 250	100 LA 4 158
	9,22	2143	1,12	MR ICI 125 - 28 × 250	112 M 6 97,7
	9,3	2124	1,9	MR C2I 140 - 28 × 250	100 LA 4 151
	9,16	2155	2	MR C2I 140 - 28 × 250	112 M 6 98,2
	9,14	2161	2,65	MR ICI 160 - 28 × 250	112 M 6 98,5
	9,1	2170	2,8	MR C2I 160 - 28 × 250	100 LA 4 154
	11,4	1701	2	MR C3I 125 - 24 × 200	90 LC 4 123
	11	1750	1,5	MR C3I 125 - 28 × 250	100 LA 4 127
	11,6	1700	1,4	MR ICI 125 - 24 × 200	90 LC 4 121
	11,5	1714	1,5	MR ICI 125 - 28 × 250	112 M 6 78,1
	11,5	1714	1,8	MR ICI 140 - 28 × 250	112 M 6 78,1
	11,4	1732	2,36	MR C2I 140 - 28 × 250	100 LA 4 123
11,4	1736	2,65	MR ICI 160 - 28 × 250	100 LA 4 123	
14	1380	1,25	MR C3I 100 - 24 × 200	90 LC 4 99,9	
15,3	1291	0,95	MR ICI 100 - 19 × 200	90 LC * 4 91,5	
15,1	1311	0,95	MR ICI 100 - 24 × 200	90 LC 4 92,9	
14	1380	2,5	MR C3I 125 - 28 × 250	100 LA 4 100	
14,5	1360	1,9	MR ICI 125 - 24 × 200	90 LC 4 96,4	
14,3	1378	1,7	MR ICI 125 - 28 × 250	100 LA 4 97,7	
14,5	1360	2,24	MR ICI 140 - 24 × 200	90 LC 4 96,4	
14,3	1386	3,15	MR C2I 140 - 28 × 250	100 LA 4 98,2	
14,2	1389	4	MR ICI 160 - 28 × 250	100 LA 4 98,5	

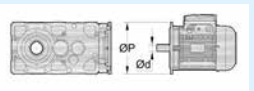
1) Leistungen bei Dauerbetrieb S1; bei Betriebsarten S2 ... S10 **ggf. Leistungssteigerung** beachten (s. Kap. 1 «Allgemeine Eigenschaften»): M_2 steigt und f_s fällt proportional.

2) Zur vollständigen Bestellbezeichnung s. Kap. 2.

* Bauform **B5R** (s. Kap. 1.2).



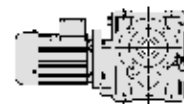
P_1 kW	n_2 min ⁻¹	M_2 N m	f_s		i
1)				2)	
2,2	16	1238	3,55	MR C2I 140 - 28 × 250 100 LA	4 87,8
18,3	1081	1,18		MR ICI 100 - 19 × 200 90 LC *	4 76,7
18,3	1078	1		MR ICI 100 - 24 × 200 90 LC	4 76,4
19,1	1033	1,25		MR ICI 100 - 28 × 250 100 LA	4 73,2
18,7	1057	1,18		MR ICI 100 - 28 × 250 112 M	6 48,2
17,9	1102	2,36		MR ICI 125 - 28 × 250 100 LA	4 78,1
17,9	1102	2,65		MR ICI 140 - 28 × 250 100 LA	4 78,1
17,8	1108	4,25		MR C2I 140 - 28 × 250 100 LA	4 78,6
19,9	990	4,25		MR C2I 140 - 28 × 250 100 LA	4 70,2
22,9	863	1,4		MR ICI 100 - 24 × 200 90 LC	4 61,2
23,2	850	1,25		MR ICI 100 - 28 × 250 100 LA	4 60,2
23,3	846	1,6		MR ICI 100 - 28 × 250 112 M	6 38,5
24,6	820	1,4		MR CI 100 - 28 × 250 112 M	6 36,6
22,1	894	2,8		MR ICI 125 - 28 × 250 100 LA	4 63,4
22,6	874	5		MR C2I 140 - 28 × 250 100 LA	4 62
25,3	781	5,3		MR C2I 140 - 28 × 250 100 LA	4 55,4
26,9	734	0,8		MR ICI 80 - 24 × 200 90 LC	4 52
26,9	734	0,9		MR ICI 81 - 24 × 200 90 LC	4 52
28,6	690	2		MR ICI 100 - 24 × 200 90 LC	4 48,9
29,1	680	1,8		MR ICI 100 - 28 × 250 100 LA	4 48,2
29,9	675	1,6		MR CI 100 - 28 × 250 112 M	6 30,1
27,6	715	3,75		MR ICI 125 - 28 × 250 100 LA	4 50,7
27,8	712	5,6		MR C2I 140 - 28 × 250 100 LA	4 50,4
33,7	587	1		MR ICI 80 - 24 × 200 90 LC	4 41,6
33,7	587	1,12		MR ICI 81 - 24 × 200 90 LC	4 41,6
34,6	583	1		MR CI 80 - 28 × 250 112 M	6 26
34,6	583	1,12		MR CI 81 - 28 × 250 112 M	6 26
35,1	562	2,36		MR ICI 100 - 24 × 200 90 LC	4 39,8
36,3	544	2,5		MR ICI 100 - 28 × 250 100 LA	4 38,5
38,2	527	2,12		MR CI 100 - 24 × 200 90 LC	4 36,6
38,2	527	2,12		MR CI 100 - 28 × 250 100 LA	4 36,6
37,4	540	2		MR CI 100 - 28 × 250 112 M	6 24,1
43,7	452	0,85		MR ICI 64 - 19 × 200 90 LC *	4 32
42	470	1,32		MR ICI 80 - 24 × 200 90 LC	4 33,3
42	470	1,5		MR ICI 81 - 24 × 200 90 LC	4 33,3
43,1	468	1		MR CI 80 - 24 × 200 90 LC	4 32,5
43,1	468	1,25		MR CI 81 - 24 × 200 90 LC	4 32,5
43,1	468	1		MR CI 80 - 28 × 250 100 LA	4 32,5
43,1	468	1,25		MR CI 81 - 28 × 250 100 LA	4 32,5
43,3	466	1,25		MR CI 80 - 28 × 250 112 M	6 20,8
43,3	466	1,4		MR CI 81 - 28 × 250 112 M	6 20,8
44,6	443	3,55		MR ICI 100 - 24 × 200 90 LC	4 31,4
44,6	443	3		MR ICI 100 - 28 × 250 100 LA	4 31,4
46,5	434	2,36		MR CI 100 - 24 × 200 90 LC	4 30,1
46,5	434	2,36		MR CI 100 - 28 × 250 100 LA	4 30,1
55,5	356	0,9		MR ICI 63 - 24 × 200 90 LC	4 25,2
55,5	356	1,06		MR ICI 64 - 24 × 200 90 LC	4 25,2
56	360	0,9		MR CI 64 - 24 × 200 90 LC	4 25
53,3	371	1,8		MR ICI 80 - 24 × 200 90 LC	4 26,3
53,3	371	2,12		MR ICI 81 - 24 × 200 90 LC	4 26,3
53,8	375	1,5		MR CI 80 - 24 × 200 90 LC	4 26
53,8	375	1,7		MR CI 81 - 24 × 200 90 LC	4 26
53,8	375	1,5		MR CI 80 - 28 × 250 100 LA	4 26
53,8	375	1,7		MR CI 81 - 28 × 250 100 LA	4 26
56,6	349	4,5		MR ICI 100 - 28 × 250 100 LA	4 24,7
67,6	292	1,12		MR ICI 63 - 24 × 200 90 LC	4 20,7
67,6	292	1,25		MR ICI 64 - 24 × 200 90 LC	4 20,7
70	288	0,95		MR CI 63 - 24 × 200 90 LC	4 20
70	288	1,12		MR CI 64 - 24 × 200 90 LC	4 20
70,8	279	1,9		MR ICI 80 - 24 × 200 90 LC	4 19,8
70,8	279	2,36		MR ICI 81 - 24 × 200 90 LC	4 19,8
67,3	300	1,9		MR CI 80 - 24 × 200 90 LC	4 20,8
67,3	300	2,24		MR CI 81 - 24 × 200 90 LC	4 20,8
67,3	300	1,9		MR CI 80 - 28 × 250 100 LA	4 20,8
67,3	300	2,24		MR CI 81 - 28 × 250 100 LA	4 20,8
67,9	291	4,75		MR ICI 100 - 28 × 250 100 LA	4 20,6
87,5	231	1,18		MR CI 63 - 24 × 200 90 LC	4 16
87,5	231	1,4		MR CI 64 - 24 × 200 90 LC	4 16
84	240	2,5		MR CI 80 - 24 × 200 90 LC	4 16,7
84	240	2,5		MR CI 80 - 28 × 250 100 LA	4 16,7
84	240	2,8		MR CI 81 - 28 × 250 100 LA	4 16,7

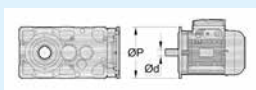
P_1 kW	n_2 min ⁻¹	M_2 N m	f_s		i
1)				2)	
2,2	111	182	1,7	MR CI 63 - 24 × 200 90 LC	4 12,6
111	182	2		MR CI 64 - 24 × 200 90 LC	4 12,6
107	189	3,35		MR CI 80 - 28 × 250 100 LA	4 13,1
135	149	1,9		MR CI 63 - 24 × 200 90 LC	4 10,4
135	149	2		MR CI 64 - 24 × 200 90 LC	4 10,4
142	142	3,75		MR CI 80 - 28 × 250 100 LA	4 9,88
175	115	1,9		MR CI 63 - 24 × 200 90 LC	4 7,98
175	115	2		MR CI 64 - 24 × 200 90 LC	4 7,98
182	111	3,75		MR CI 80 - 28 × 250 100 LA	4 7,71
222	91	1,9		MR CI 63 - 24 × 200 90 LC	4 6,31
222	91	2		MR CI 64 - 24 × 200 90 LC	4 6,31
227	89	3,75		MR CI 80 - 28 × 250 100 LA	4 6,16
3	5,98	4506	0,95	MR C2I 140 - 28 × 250 112 MC	6 151
5,98	4506	0,95		MR C2I 140 - 38 × 300 132 S	6 151
5,85	4604	1,4		MR C2I 160 - 28 × 250 112 MC	6 154
5,85	4604	1,4		MR C2I 160 - 38 × 300 132 S	6 154
5,68	4742	2		MR C2I 180 - 28 × 250 112 MC	6 158
5,68	4742	2		MR C2I 180 - 38 × 300 132 S	6 158
5,94	4533	3		MR C2I 200 - 38 × 300 132 S	6 151
7,33	3674	1,18		MR C2I 140 - 28 × 250 112 MC	6 123
7,33	3674	1,18		MR C2I 140 - 38 × 300 132 S	6 123
7,31	3683	1,25		MR ICI 160 - 28 × 250 112 MC	6 123
6,97	3865	2		MR C2I 160 - 28 × 250 112 MC	6 129
6,97	3865	2		MR C2I 160 - 38 × 300 132 S	6 129
6,93	3884	2,5		MR C2I 180 - 28 × 250 112 MC	6 130
6,93	3884	2,5		MR C2I 180 - 38 × 300 132 S	6 130
7,7	3499	2,65		MR ICI 200 - 38 × 300 132 S	6 117
8,83	2984	0,95		MR C3I 125 - 28 × 250 112 MA	4 158
9,3	2896	1,4		MR C2I 140 - 28 × 250 112 MA	4 151
9,16	2939	1,5		MR C2I 140 - 28 × 250 112 MC	6 98,2
9,16	2939	1,5		MR C2I 140 - 38 × 300 132 S	6 98,2
9,14	2946	1,9		MR ICI 160 - 28 × 250 112 MC	6 98,5
9,1	2959	2,12		MR C2I 160 - 28 × 250 112 MA	4 154
8,71	3092	2,5		MR C2I 160 - 28 × 250 112 MC	6 103
8,71	3092	2,5		MR C2I 160 - 38 × 300 132 S	6 103
8,87	3035	2		MR ICI 180 - 28 × 250 112 MC	6 101
8,83	3049	3		MR C2I 180 - 28 × 250 112 MA	4 158
9,62	2799	4		MR ICI 200 - 38 × 300 132 S	6 93,5
11	2387	1,12		MR C3I 125 - 28 × 250 112 MA	4 127
11,6	2319	1		MR ICI 125 - 24 × 200 112 MA *	4 121
11,5	2338	1,12		MR ICI 125 - 28 × 250 112 MC	6 78,1
11,5	2338	1,32		MR ICI 140 - 28 × 250 112 MC	6 78,1
11,4	2362	1,8		MR C2I 140 - 28 × 250 112 MA	4 123
11,4	2368	1,9		MR ICI 160 - 28 × 250 112 MA	4 123
11,5	2338	2,36		MR ICI 160 - 28 × 250 112 MC	6 78,1
10,8	2485	3		MR C2I 160 - 28 × 250 112 MA	4 129
11,5	2338	4,75		MR ICI 200 - 38 × 300 132 S	6 78,1
14	1882	1,9		MR C3I 125 - 28 × 250 112 MA	4 100
14,5	1855	1,4		MR ICI 125 - 24 × 200 112 MA *	4 96,4
14,3	1879	1,25		MR ICI 125 - 28 × 250 112 MA	4 97,7
14,2	1897	1,32		MR ICI 125 - 28 × 250 112 MC	6 63,4
14,2	1899	1,25		MR ICI 125 - 38 × 300 132 S	6 63,4
14,5	1855	1,6		MR ICI 140 - 24 × 200 112 MA *	4 96,4
14,2	1897	1,6		MR ICI 140 - 28 × 250 112 MC	6 63,4
14,3	1889	2,24		MR C2I 140 - 28 × 250 112 MA	4 98,2
14,2	1894	3		MR ICI 160 - 28 × 250 112 MA	4 98,5
16	1688	2,5		MR C2I 140 - 28 × 250 112 MA	4 87,8
18,7	1442	0,85		MR ICI 100 - 28 × 250 112 MC	6 48,2
17,9	1503	1,7		MR ICI 125 - 28 × 250 112 MA	4 78,1
17,9	1503	2		MR ICI 140 - 28 × 250 112 MA	4 78,1
17,7	1518	2,36		MR ICI 140 - 28 × 250 112 MC	6 50,7
17,7	1519	1,9		MR ICI 140 - 38 × 300 132 S	6 50,8
17,8	1511	3		MR C2I 140 - 28 × 250 112 MA	4 78,6
17,9	1503	3,75		MR ICI 160 - 28 × 250 112 MA	4 78,1
19,9	1351	3,15		MR C2I 140 - 28 × 250 112 MA	4 70,2

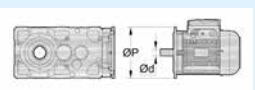
1) Leistungen bei Dauerbetrieb S1; bei Betriebsarten S2 ... S10 **ggf. Leistungssteigerung** beachten (s. Kap. 1 «Allgemeine Eigenschaften»): M_2 steigt und f_s fällt proportional.

2) Zur vollständigen Bestellbezeichnung s. Kap. 2.

* Bauform **B5R** (s. Kap. 1.2).



P_1 kW	n_2 min ⁻¹	M_2 N m	f_s		i
1)				2)	
3	22,9	1176	1,06	MR ICI 100 - 24 × 200 112 MA *	4 61,2
	23,2	1159	0,95	MR ICI 100 - 28 × 250 112 MA	4 60,2
	23,3	1153	1,18	MR ICI 100 - 28 × 250 112 MC	6 38,5
	24,6	1119	1,06	MR CI 100 - 28 × 250 112 MC	6 36,6
	22,1	1219	2,12	MR ICI 125 - 28 × 250 112 MA	4 63,4
	22,6	1192	3,75	MR C2I 140 - 28 × 250 112 MA	4 62
	25,3	1065	4	MR C2I 140 - 28 × 250 112 MA	4 55,4
	29,1	927	1,32	MR ICI 100 - 28 × 250 112 MA	4 48,2
	29,9	920	1,18	MR CI 100 - 28 × 250 112 MC	6 30,1
	29,9	920	1,18	MR CI 100 - 38 × 300 132 S	6 30,1
	27,6	976	2,65	MR ICI 125 - 28 × 250 112 MA	4 50,7
	28,8	955	2,12	MR CI 125 - 38 × 300 132 S	6 31,3
	27,8	970	4,25	MR C2I 140 - 28 × 250 112 MA	4 50,4
	33,7	800	0,85	MR ICI 81 - 24 × 200 112 MA *	4 41,6
	34,6	795	0,85	MR CI 81 - 28 × 250 112 MC	6 26
	36,3	741	1,8	MR ICI 100 - 28 × 250 112 MA	4 38,5
	38,2	719	1,6	MR CI 100 - 28 × 250 112 MA	4 36,6
	37,4	736	1,5	MR CI 100 - 28 × 250 112 MC	6 24,1
	37,4	736	1,5	MR CI 100 - 38 × 300 132 S	6 24,1
	34,5	780	3,55	MR ICI 125 - 28 × 250 112 MA	4 40,6
	36	764	3,35	MR CI 125 - 38 × 300 132 S	6 25
	42	641	0,95	MR ICI 80 - 24 × 200 112 MA *	4 33,3
	42	641	1,06	MR ICI 81 - 24 × 200 112 MA *	4 33,3
	43,1	638	0,9	MR CI 81 - 28 × 250 112 MA	4 32,5
	43,3	636	0,9	MR CI 80 - 28 × 250 112 MC	6 20,8
	43,3	636	1,06	MR CI 81 - 28 × 250 112 MC	6 20,8
	44,6	604	2,12	MR ICI 100 - 28 × 250 112 MA	4 31,4
	46,5	592	1,8	MR CI 100 - 28 × 250 112 MA	4 30,1
	46,7	589	2,24	MR CI 100 - 28 × 250 112 MC	6 19,3
	46,7	589	2,24	MR CI 100 - 38 × 300 132 S	6 19,3
	45	611	4,25	MR CI 125 - 38 × 300 132 S	6 20
	53,3	506	1,32	MR ICI 80 - 24 × 200 112 MA *	4 26,3
	53,3	506	1,5	MR ICI 81 - 24 × 200 112 MA *	4 26,3
	53,8	511	1,12	MR CI 80 - 28 × 250 112 MA	4 26
	53,8	511	1,25	MR CI 81 - 28 × 250 112 MA	4 26
	56,6	476	3,35	MR ICI 100 - 28 × 250 112 MA	4 24,7
	58,1	473	2,24	MR CI 100 - 28 × 250 112 MA	4 24,1
	70	393	0,85	MR CI 64 - 24 × 200 112 MA *	4 20
	70,8	380	1,4	MR ICI 80 - 24 × 200 112 MA *	4 19,8
	70,8	380	1,7	MR ICI 81 - 24 × 200 112 MA *	4 19,8
	67,3	409	1,4	MR CI 80 - 28 × 250 112 MA	4 20,8
	67,3	409	1,6	MR CI 81 - 28 × 250 112 MA	4 20,8
67,9	396	3,55	MR ICI 100 - 28 × 250 112 MA	4 20,6	
72,6	379	3,35	MR CI 100 - 28 × 250 112 MA	4 19,3	
87,5	314	1,06	MR CI 64 - 24 × 200 112 MA *	4 16	
84	327	1,8	MR CI 80 - 28 × 250 112 MA	4 16,7	
84	327	2	MR CI 81 - 28 × 250 112 MA	4 16,7	
89,2	308	3,55	MR CI 100 - 28 × 250 112 MA	4 15,7	
111	248	1,5	MR CI 64 - 24 × 200 112 MA *	4 12,6	
107	258	2,5	MR CI 80 - 28 × 250 112 MA	4 13,1	
113	243	5,3	MR CI 100 - 28 × 250 112 MA	4 12,4	
135	204	1,5	MR CI 64 - 24 × 200 112 MA *	4 10,4	
142	194	2,65	MR CI 80 - 28 × 250 112 MA	4 9,88	
175	157	1,5	MR CI 64 - 24 × 200 112 MA *	4 7,98	
182	151	2,65	MR CI 80 - 28 × 250 112 MA	4 7,71	
222	124	1,5	MR CI 64 - 24 × 200 112 MA *	4 6,31	
227	121	2,65	MR CI 80 - 28 × 250 112 MA	4 6,16	
4	5,85	6138	1,06	MR C2I 160 - 38 × 300 132 M	6 154
	5,68	6323	1,5	MR C2I 180 - 38 × 300 132 M	6 158
	5,94	6044	2,24	MR C2I 200 - 38 × 300 132 M	6 151
	5,77	6226	3	MR C2I 225 - 38 × 300 132 M	6 156
	6,97	5153	1,5	MR C2I 160 - 38 × 300 132 M	6 129
	6,93	5179	1,8	MR C2I 180 - 38 × 300 132 M	6 130
	7,7	4665	2	MR ICI 200 - 38 × 300 132 M	6 117
	7,08	5074	3,15	MR C2I 200 - 38 × 300 132 M	6 127

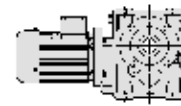
P_1 kW	n_2 min ⁻¹	M_2 N m	f_s		i
1)				2)	
4	9,3	3862	1	MR C2I 140 - 28 × 250 112 M	4 151
	9,16	3919	1,12	MR C2I 140 - 38 × 300 132 M	6 98,2
	9,1	3946	1,6	MR C2I 160 - 28 × 250 112 M	4 154
	8,83	4065	2,24	MR C2I 180 - 28 × 250 112 M	4 158
	9,62	3732	3	MR ICI 200 - 38 × 300 132 M	6 93,5
	11	3183	0,85	MR C3I 125 - 28 × 250 112 M	4 127
	11,4	3149	1,32	MR C2I 140 - 28 × 250 112 M	4 123
	11,4	3157	1,5	MR ICI 160 - 28 × 250 112 M	4 123
	10,8	3313	2,24	MR C2I 160 - 28 × 250 112 M	4 129
	11,5	3117	3,55	MR ICI 200 - 38 × 300 132 M	6 78,1
	14	2509	1,4	MR C3I 125 - 28 × 250 112 M	4 100
	14,5	2473	1,06	MR ICI 125 - 24 × 200 112 M *	4 96,4
	14,3	2505	0,95	MR ICI 125 - 28 × 250 112 M	4 97,7
	14,5	2473	1,18	MR ICI 140 - 24 × 200 112 M *	4 96,4
	14,3	2519	1,7	MR C2I 140 - 28 × 250 112 M	4 98,2
	14,2	2525	2,24	MR ICI 160 - 28 × 250 112 M	4 98,5
	13,5	2650	2,65	MR C2I 160 - 28 × 250 112 M	4 103
	13,8	2601	2,36	MR ICI 180 - 28 × 250 112 M	4 101
	16	2251	1,9	MR C2I 140 - 28 × 250 112 M	4 87,8
	15,5	2318	3,35	MR C2I 160 - 28 × 250 112 M	4 90,4
	17,9	2004	1,25	MR ICI 125 - 28 × 250 112 M	4 78,1
	17,9	2004	1,5	MR ICI 140 - 28 × 250 112 M	4 78,1
	17,7	2025	1,5	MR ICI 140 - 38 × 300 132 M	6 50,8
	17,8	2015	2,24	MR C2I 140 - 28 × 250 112 M	4 78,6
	17,9	2004	2,8	MR ICI 160 - 28 × 250 112 M	4 78,1
	19,9	1801	2,36	MR C2I 140 - 28 × 250 112 M	4 70,2
	22,9	1569	0,8	MR ICI 100 - 24 × 200 112 M *	4 61,2
	22,1	1626	1,6	MR ICI 125 - 28 × 250 112 M	4 63,4
	22,1	1626	1,8	MR ICI 140 - 28 × 250 112 M	4 63,4
	22,6	1589	2,8	MR C2I 140 - 28 × 250 112 M	4 62
	22,4	1603	3,55	MR ICI 160 - 28 × 250 112 M	4 62,5
	25,3	1420	3	MR C2I 140 - 28 × 250 112 M	4 55,4
	29,1	1236	1	MR ICI 100 - 28 × 250 112 M	4 48,2
	27,6	1301	2	MR ICI 125 - 28 × 250 112 M	4 50,7
	28,8	1273	1,6	MR CI 125 - 38 × 300 132 M	6 31,3
	27,6	1301	2,8	MR ICI 140 - 28 × 250 112 M	4 50,7
	27,8	1294	3,15	MR C2I 140 - 28 × 250 112 M	4 50,4
	36,3	989	1,4	MR ICI 100 - 28 × 250 112 M	4 38,5
	38,2	959	1,18	MR CI 100 - 28 × 250 112 M	4 36,6
	37,4	982	1,12	MR CI 100 - 38 × 300 132 M	6 24,1
	34,5	1041	2,65	MR ICI 125 - 28 × 250 112 M	4 40,6
	36	1019	2,5	MR CI 125 - 38 × 300 132 M	6 25
44,6	805	1,6	MR ICI 100 - 28 × 250 112 M	4 31,4	
46,5	789	1,32	MR CI 100 - 28 × 250 112 M	4 30,1	
46,7	785	1,7	MR CI 100 - 38 × 300 132 M	6 19,3	
43,8	820	3,35	MR ICI 125 - 28 × 250 112 M	4 32	
45	815	3,15	MR CI 125 - 38 × 300 132 M	6 20	
53,8	681	0,85	MR CI 80 - 28 × 250 112 M	4 26	
53,8	681	0,95	MR CI 81 - 28 × 250 112 M	4 26	
56,6	635	2,5	MR ICI 100 - 28 × 250 112 M	4 24,7	
58,1	631	1,7	MR CI 100 - 28 × 250 112 M	4 24,1	
53,3	674	4,25	MR ICI 125 - 28 × 250 112 M	4 26,3	
56,3	652	4	MR CI 125 - 38 × 300 132 M	6 16	
67,3	545	1,06	MR CI 80 - 28 × 250 112 M	4 20,8	
67,3	545	1,18	MR CI 81 - 28 × 250 112 M	4 20,8	
67,9	528	2,65	MR ICI 100 - 28 × 250 112 M	4 20,6	
72,6	505	2,5	MR CI 100 - 28 × 250 112 M	4 19,3	
84	437	1,32	MR CI 80 - 28 × 250 112 M	4 16,7	
84	437	1,5	MR CI 81 - 28 × 250 112 M	4 16,7	
89,2	411	2,65	MR CI 100 - 28 × 250 112 M	4 15,7	
107	344	1,9	MR CI 80 - 28 × 250 112 M	4 13,1	
107	344	2,24	MR CI 81 - 28 × 250 112 M	4 13,1	
113	324	4	MR CI 100 - 28 × 250 112 M	4 12,4	
142	259	2	MR CI 80 - 28 × 250 112 M	4 9,88	
142	259	2,5	MR CI 81 - 28 × 250 112 M	4 9,88	

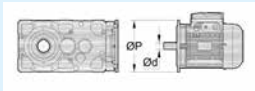
1) Leistungen bei Dauerbetrieb S1; bei Betriebsarten S2 ... S10 **ggf. Leistungssteigerung** beachten (s. Kap. 1 «Allgemeine Eigenschaften»):

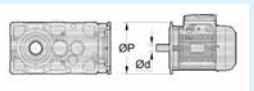
M_2 steigt und f_s fällt proportional.

2) Zur vollständigen Bestellbezeichnung s. Kap. 2.

* Bauform **B5R** (s. Kap. 1.2).

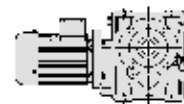


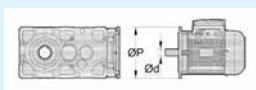
P_1 kW	n_2 min ⁻¹	M_2 N m	f_s		i
1)				2)	
4	182	202	2	MR CI 80 - 28 × 250 112 M	4 7,71
	182	202	2,5	MR CI 81 - 28 × 250 112 M	4 7,71
	227	161	2	MR CI 80 - 28 × 250 112 M	4 6,16
	227	161	2,5	MR CI 81 - 28 × 250 112 M	4 6,16
5,5	5,68	8694	1,06	MR C2I 180 - 38 × 300 132 MB	6 158
	5,94	8310	1,6	MR C2I 200 - 38 × 300 132 MB	6 151
	5,77	8560	2,24	MR C2I 225 - 38 × 300 132 MB	6 156
	6,97	7086	1,06	MR C2I 160 - 38 × 300 132 MB	6 129
	6,93	7121	1,32	MR C2I 180 - 38 × 300 132 MB	6 130
	7,7	6414	1,5	MR ICI 200 - 38 × 300 132 MB	6 117
	7,08	6977	2,24	MR C2I 200 - 38 × 300 132 MB	6 127
	7,18	6873	2,65	MR C2I 225 - 38 × 300 132 MB	6 125
	9,1	5426	1,18	MR C2I 160 - 28 × 250 112 MC	4 154
	9,1	5426	1,18	MR C2I 160 - 38 × 300 132 S	4 154
	8,83	5589	1,6	MR C2I 180 - 28 × 250 112 MC	4 158
	8,83	5589	1,6	MR C2I 180 - 38 × 300 132 S	4 158
	8,67	5697	1,7	MR C2I 180 - 38 × 300 132 MB	6 104
	9,62	5131	2,24	MR ICI 200 - 38 × 300 132 MB	6 93,5
	9,24	5342	2,36	MR C2I 200 - 38 × 300 132 S	4 151
	8,97	5503	3,35	MR C2I 225 - 38 × 300 132 S	4 156
	10,3	4814	0,9	MR C2I 140 - 38 × 300 132 MB	6 87,8
	11,4	4330	0,95	MR C2I 140 - 28 × 250 112 MC	4 123
	11,4	4330	0,95	MR C2I 140 - 38 × 300 132 S	4 123
	11,5	4310	1,12	MR C2I 140 - 38 × 300 132 MB	6 78,6
	11,4	4341	1,06	MR ICI 160 - 28 × 250 112 MC	4 123
	11,4	4314	1,06	MR ICI 160 - 38 × 300 132 MB	6 78,6
	10,8	4555	1,6	MR C2I 160 - 28 × 250 112 MC	4 129
	10,8	4555	1,6	MR C2I 160 - 38 × 300 132 S	4 129
	10,8	4578	2	MR C2I 180 - 28 × 250 112 MC	4 130
	10,8	4578	2	MR C2I 180 - 38 × 300 132 S	4 130
	12	4124	2,24	MR ICI 200 - 38 × 300 132 S	4 117
	11	4485	3,35	MR C2I 200 - 38 × 300 132 S	4 127
	14,3	3464	1,25	MR C2I 140 - 28 × 250 112 MC	4 98,2
	14,3	3464	1,25	MR C2I 140 - 38 × 300 132 S	4 98,2
	14,2	3472	1,6	MR ICI 160 - 28 × 250 112 MC	4 98,5
	14,3	3451	1,6	MR ICI 160 - 38 × 300 132 MB	6 62,9
	13,5	3644	2	MR C2I 160 - 28 × 250 112 MC	4 103
	13,5	3644	2	MR C2I 160 - 38 × 300 132 S	4 103
	13,8	3577	1,7	MR ICI 180 - 28 × 250 112 MC	4 101
	13,9	3555	1,7	MR ICI 180 - 38 × 300 132 MB	6 64,8
	13,5	3662	2,65	MR C2I 180 - 38 × 300 132 S	4 104
	15	3299	3,35	MR ICI 200 - 38 × 300 132 S	4 93,5
	16	3095	1,4	MR C2I 140 - 28 × 250 112 MC	4 87,8
	16	3095	1,4	MR C2I 140 - 38 × 300 132 S	4 87,8
	15,5	3188	2,5	MR C2I 160 - 28 × 250 112 MC	4 90,4
	15,5	3188	2,5	MR C2I 160 - 38 × 300 132 S	4 90,4
	17,9	2755	0,95	MR ICI 125 - 28 × 250 112 MC	4 78,1
	17,9	2785	0,9	MR ICI 125 - 38 × 300 132 MB	6 50,8
	17,9	2755	1,06	MR ICI 140 - 28 × 250 112 MC	4 78,1
	17,7	2785	1,06	MR ICI 140 - 38 × 300 132 MB	6 50,8
	17,8	2771	1,7	MR C2I 140 - 28 × 250 112 MC	4 78,6
	17,8	2771	1,7	MR C2I 140 - 38 × 300 132 S	4 78,6
	17,9	2755	2	MR ICI 160 - 28 × 250 112 MC	4 78,1
	17,8	2773	1,6	MR ICI 160 - 38 × 300 132 S	4 78,6
	16,9	2915	2,36	MR C2I 160 - 38 × 300 132 S	4 82,7
	17,4	2838	2,12	MR ICI 180 - 28 × 250 112 MC	4 80,5
	17,4	2844	2,65	MR ICI 180 - 38 × 300 132 MB	6 51,8
	17,9	2755	4	MR ICI 200 - 38 × 300 132 S	4 78,1
	19,9	2476	1,7	MR C2I 140 - 28 × 250 112 MC	4 70,2
	19,9	2476	1,7	MR C2I 140 - 38 × 300 132 S	4 70,2
19,4	2550	3	MR C2I 160 - 38 × 300 132 S	4 72,3	
22,1	2236	1,12	MR ICI 125 - 28 × 250 112 MC	4 63,4	
22,1	2238	1,06	MR ICI 125 - 38 × 300 132 S	4 63,4	
22,2	2228	1,18	MR ICI 125 - 38 × 300 132 MB	6 40,6	
22,1	2236	1,32	MR ICI 140 - 28 × 250 112 MC	4 63,4	
22,2	2228	1,6	MR ICI 140 - 38 × 300 132 MB	6 40,6	
22,6	2185	2	MR C2I 140 - 28 × 250 112 MC	4 62	
22,6	2185	2	MR C2I 140 - 38 × 300 132 S	4 62	
22,3	2218	2,5	MR ICI 160 - 38 × 300 132 S	4 62,9	
21,5	2299	3	MR C2I 160 - 38 × 300 132 S	4 65,2	

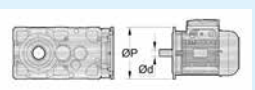
P_1 kW	n_2 min ⁻¹	M_2 N m	f_s		i
1)				2)	
5,5	25,3	1952	2,12	MR C2I 140 - 38 × 300 132 S	4 55,4
	27,6	1789	1,5	MR ICI 125 - 28 × 250 112 MC	4 50,7
	27,6	1790	1,4	MR ICI 125 - 38 × 300 132 S	4 50,8
	28,8	1751	1,18	MR CI 125 - 38 × 300 132 MB	6 31,3
	27,6	1789	2	MR ICI 140 - 28 × 250 112 MC	4 50,7
	27,6	1790	1,6	MR ICI 140 - 38 × 300 132 S	4 50,8
	28,1	1756	2	MR ICI 140 - 38 × 300 132 MB	6 32
	27,8	1779	2,36	MR C2I 140 - 38 × 300 132 S	4 50,4
	27,8	1775	3,15	MR ICI 160 - 38 × 300 132 S	4 50,3
	31,1	1590	2,65	MR C2I 140 - 38 × 300 132 S	4 45,1
	36,3	1359	1	MR ICI 100 - 28 × 250 112 MC	4 38,5
	37,4	1350	0,8	MR CI 100 - 38 × 300 132 MB	6 24,1
	34,5	1431	2	MR ICI 125 - 28 × 250 112 MC	4 40,6
	34,5	1432	1,8	MR ICI 125 - 38 × 300 132 S	4 40,6
	36	1401	1,8	MR CI 125 - 38 × 300 132 MB	6 25
	35	1410	2,5	MR ICI 140 - 28 × 250 112 MC	4 40
	34,5	1432	2,5	MR ICI 140 - 38 × 300 132 S	4 40,6
	36,2	1364	3	MR C2I 140 - 38 × 300 132 S	4 38,7
	37,3	1324	3,15	MR C2I 140 - 38 × 300 132 S	4 37,5
	44,6	1107	1,18	MR ICI 100 - 28 × 250 112 MC	4 31,4
	46,5	1085	0,95	MR CI 100 - 28 × 250 112 MC	4 30,1
	46,5	1085	0,95	MR CI 100 - 38 × 300 132 S	4 30,1
	46,7	1080	1,25	MR CI 100 - 38 × 300 132 MB	6 19,3
	43,1	1146	2,5	MR ICI 125 - 38 × 300 132 S	4 32,5
	44,8	1126	1,8	MR CI 125 - 38 × 300 132 S	4 31,3
	45	1121	2,36	MR CI 125 - 38 × 300 132 MB	6 20
	43,5	1135	3,15	MR C2I 140 - 38 × 300 132 S	4 32,2
	47,1	1049	4	MR C2I 140 - 38 × 300 132 S	4 29,8
	56,6	873	1,8	MR ICI 100 - 28 × 250 112 MC	4 24,7
	58,1	868	1,25	MR CI 100 - 28 × 250 112 MC	4 24,1
	58,1	868	1,25	MR CI 100 - 38 × 300 132 S	4 24,1
	54,7	903	3	MR ICI 125 - 38 × 300 132 S	4 25,6
	56	900	2,8	MR CI 125 - 38 × 300 132 S	4 25
	67,3	749	0,9	MR CI 81 - 28 × 250 112 MC	4 20,8
	67,9	727	1,9	MR ICI 100 - 28 × 250 112 MC	4 20,6
	72,6	694	1,9	MR CI 100 - 28 × 250 112 MC	4 19,3
	72,6	694	1,9	MR CI 100 - 38 × 300 132 S	4 19,3
	66,5	742	3,75	MR ICI 125 - 38 × 300 132 S	4 21
	70	720	3,55	MR CI 125 - 38 × 300 132 S	4 20
	84	600	1	MR CI 80 - 28 × 250 112 MC	4 16,7
	84	600	1,12	MR CI 81 - 28 × 250 112 MC	4 16,7
	89,2	565	2	MR CI 100 - 28 × 250 112 MC	4 15,7
	89,2	565	2	MR CI 100 - 38 × 300 132 S	4 15,7
	87,5	576	4,25	MR CI 125 - 38 × 300 132 S	4 16
	107	473	1,4	MR CI 80 - 28 × 250 112 MC	4 13,1
	107	473	1,6	MR CI 81 - 28 × 250 112 MC	4 13,1
	113	446	2,8	MR CI 100 - 28 × 250 112 MC	4 12,4
	113	446	2,8	MR CI 100 - 38 × 300 132 S	4 12,4
	142	356	1,5	MR CI 80 - 28 × 250 112 MC	4 9,88
	142	356	1,8	MR CI 81 - 28 × 250 112 MC	4 9,88
	136	371	2,8	MR CI 100 - 28 × 250 112 MC	4 10,3
	136	371	2,8	MR CI 100 - 38 × 300 132 S	4 10,3
	182	278	1,5	MR CI 80 - 28 × 250 112 MC	4 7,71
	182	278	1,8	MR CI 81 - 28 × 250 112 MC	4 7,71
	174	290	2,8	MR CI 100 - 38 × 300 132 S	4 8,06
	227	222	1,5	MR CI 80 - 28 × 250 112 MC	4 6,16
227	222	1,8	MR CI 81 - 28 × 250 112 MC	4 6,16	
217	233	2,8	MR CI 100 - 38 × 300 132 S	4 6,46	
7,5	5,94	11332	1,18	MR C2I 200 - 38 × 300 132 MC	6 151
	5,94	11332	1,18	MR C2I 200 - 42 × 350 160 M	6 151
	5,77	11673	1,6	MR C2I 225 - 38 × 300 132 MC	6 156
	5,77	11673	1,6	MR C2I 225 - 42 × 350 160 M	6 156
	5,76	11686	2,36	MR C2I 250 - 42 × 350 160 M	6 156
	5,85	11509	3,15	MR C2I 280 - 42 × 350 160 M	6 154

1) Leistungen bei Dauerbetrieb S1; bei Betriebsarten S2 ... S10 **ggf. Leistungssteigerung** beachten (s. Kap. 1 «Allgemeine Eigenschaften»); M_2 steigt und f_s fällt proportional.

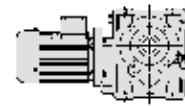
2) Zur vollständigen Bestellbezeichnung s. Kap. 2.

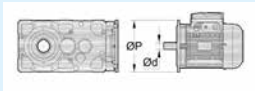


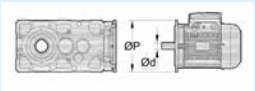
P_1	n_2	M_2	f_s		i
kW	min ⁻¹	N m			
1)				2)	
7,5	6,93	9711	0,95	MR C2I 180 - 38 × 300	132 MC 6 130
	6,93	9711	0,95	MR C2I 180 - 42 × 350	160 M 6 130
	7,7	8747	1,06	MR ICI 200 - 38 × 300	132 MC 6 117
	7,08	9514	1,6	MR C2I 200 - 38 × 300	132 MC 6 127
	7,08	9514	1,6	MR C2I 200 - 42 × 350	160 M 6 127
	7,18	9372	1,9	MR C2I 225 - 38 × 300	132 MC 6 125
	7,18	9372	1,9	MR C2I 225 - 42 × 350	160 M 6 125
	7,31	9207	3,35	MR C2I 250 - 42 × 350	160 M 6 123
	8,83	7622	1,18	MR C2I 180 - 38 × 300	132 M 4 158
	8,67	7769	1,25	MR C2I 180 - 38 × 300	132 MC 6 104
	8,67	7769	1,25	MR C2I 180 - 42 × 350	160 M 6 104
	9,62	6997	1,6	MR ICI 200 - 38 × 300	132 MC 6 93,5
	9,22	7306	1,32	MR ICI 200 - 42 × 350	160 M 6 97,7
	9,24	7285	1,7	MR C2I 200 - 38 × 300	132 M 4 151
	8,97	7504	2,36	MR C2I 225 - 38 × 300	132 M 4 156
	9,96	6762	1,18	MR C2I 160 - 38 × 300	132 MC 6 90,4
	9,96	6762	1,18	MR C2I 160 - 42 × 350	160 M 6 90,4
	10,8	6212	1,18	MR C2I 160 - 38 × 300	132 M 4 129
	10,8	6243	1,5	MR C2I 180 - 38 × 300	132 M 4 130
	12	5623	1,7	MR ICI 200 - 38 × 300	132 M 4 117
	11,5	5845	1,9	MR ICI 200 - 38 × 300	132 MC 6 78,1
	11,5	5845	1,9	MR ICI 200 - 42 × 350	160 M 6 78,1
	11	6116	2,36	MR C2I 200 - 38 × 300	132 M 4 127
	12,8	5252	0,85	MR C2I 140 - 38 × 300	132 MC 6 70,2
	14,3	4723	0,9	MR C2I 140 - 38 × 300	132 M 4 98,2
	14,2	4735	1,18	MR ICI 160 - 28 × 250	132 M * 4 98,5
	14,3	4706	1,18	MR ICI 160 - 38 × 300	132 MC 6 62,9
	14,3	4706	1,18	MR ICI 160 - 42 × 350	160 M 6 62,9
	13,5	4969	1,4	MR C2I 160 - 38 × 300	132 M 4 103
	13,8	4878	1,25	MR ICI 180 - 28 × 250	132 M * 4 101
	13,9	4848	1,25	MR ICI 180 - 38 × 300	132 MC 6 64,8
	13,9	4848	1,25	MR ICI 180 - 42 × 350	160 M 6 64,8
	13,5	4994	1,9	MR C2I 180 - 38 × 300	132 M 4 104
	15	4498	2,5	MR ICI 200 - 38 × 300	132 M 4 93,5
	13,8	4893	2,8	MR C2I 200 - 38 × 300	132 M 4 102
	16	4220	1	MR C2I 140 - 38 × 300	132 M 4 87,8
	15,5	4347	1,8	MR C2I 160 - 38 × 300	132 M 4 90,4
	15,6	4328	1,9	MR C2I 180 - 38 × 300	132 M 4 90
	15,9	4228	3,55	MR C2I 200 - 38 × 300	132 M 4 87,9
	17,9	3757	0,8	MR ICI 140 - 28 × 250	132 M * 4 78,1
	17,7	3797	0,8	MR ICI 140 - 38 × 300	132 MC 6 50,8
	17,8	3779	1,25	MR C2I 140 - 38 × 300	132 M 4 78,6
	17,9	3757	1,5	MR ICI 160 - 28 × 250	132 M * 4 78,1
	17,8	3782	1,18	MR ICI 160 - 38 × 300	132 M 4 78,6
	17,9	3765	1,5	MR ICI 160 - 38 × 300	132 MC 6 50,3
	18,3	3683	1,5	MR ICI 160 - 42 × 350	160 M 6 49,2
	16,9	3976	1,8	MR C2I 160 - 38 × 300	132 M 4 82,7
	17,4	3870	1,5	MR ICI 180 - 28 × 250	132 M * 4 80,5
	17,4	3878	1,9	MR ICI 180 - 38 × 300	132 MC 6 51,8
	17,7	3794	1,6	MR ICI 180 - 42 × 350	160 M 6 50,7
16,9	3995	2,36	MR C2I 180 - 38 × 300	132 M 4 83,1	
17,9	3757	3	MR ICI 200 - 38 × 300	132 M 4 78,1	
19,9	3376	1,25	MR C2I 140 - 38 × 300	132 M 4 70,2	
19,4	3477	2,12	MR C2I 160 - 38 × 300	132 M 4 72,3	
19,4	3463	2,36	MR C2I 180 - 38 × 300	132 M 4 72	
22,1	3049	0,85	MR ICI 125 - 28 × 250	132 M * 4 63,4	
22,2	3038	0,85	MR ICI 125 - 38 × 300	132 MC 6 40,6	
22,1	3049	0,95	MR ICI 140 - 28 × 250	132 M * 4 63,4	
22,2	3038	1,18	MR ICI 140 - 38 × 300	132 MC 6 40,6	
22,6	2979	1,5	MR C2I 140 - 38 × 300	132 M 4 62	
22,3	3025	1,8	MR ICI 160 - 38 × 300	132 M 4 62,9	
21,5	3135	2,24	MR C2I 160 - 38 × 300	132 M 4 65,2	
21,7	3096	2,36	MR ICI 180 - 28 × 250	132 M * 4 64,4	
21,6	3116	1,9	MR ICI 180 - 38 × 300	132 M 4 64,8	
22,4	3006	4	MR ICI 200 - 38 × 300	132 M 4 62,5	
25,3	2662	1,6	MR C2I 140 - 38 × 300	132 M 4 55,4	
24,6	2742	2,8	MR C2I 160 - 38 × 300	132 M 4 57	

P_1	n_2	M_2	f_s		i	
kW	min ⁻¹	N m				
1)				2)		
7,5	27,6	2441	1,06	MR ICI 125 - 38 × 300	132 M 4 50,8	
	27,7	2430	1,18	MR ICI 125 - 38 × 300	132 MC 6 32,5	
	27,6	2439	1,5	MR ICI 140 - 28 × 250	132 M * 4 50,7	
	27,6	2441	1,18	MR ICI 140 - 38 × 300	132 M 4 50,8	
	28,1	2395	1,5	MR ICI 140 - 38 × 300	132 MC 6 32	
	27,8	2426	1,7	MR C2I 140 - 38 × 300	132 M 4 50,4	
	27,8	2420	2,36	MR ICI 160 - 38 × 300	132 M 4 50,3	
	26,8	2508	2,8	MR C2I 160 - 38 × 300	132 M 4 52,1	
	29,3	2351	1,7	MR CI 160 - 42 × 350	160 M 6 30,8	
	31,1	2168	2	MR C2I 140 - 38 × 300	132 M 4 45,1	
	34,5	1953	1,32	MR ICI 125 - 38 × 300	132 M 4 40,6	
	35,1	1916	1,5	MR ICI 125 - 38 × 300	132 MC 6 25,6	
	36	1910	1,32	MR CI 125 - 38 × 300	132 MC 6 25	
	36	1910	1,32	MR CI 125 - 42 × 350	160 M 6 25	
	34,5	1953	1,8	MR ICI 140 - 38 × 300	132 M 4 40,6	
	36,2	1859	2,24	MR C2I 140 - 38 × 300	132 M 4 38,7	
	33,1	2032	3	MR ICI 160 - 38 × 300	132 M 4 42,3	
	36,6	1881	2,65	MR CI 160 - 42 × 350	160 M 6 24,6	
	37,3	1805	2,36	MR C2I 140 - 38 × 300	132 M 4 37,5	
	46,7	1472	0,9	MR CI 100 - 38 × 300	132 MC 6 19,3	
	43,1	1562	1,8	MR ICI 125 - 38 × 300	132 M 4 32,5	
	44,8	1535	1,32	MR CI 125 - 38 × 300	132 M 4 31,3	
	45	1528	1,7	MR CI 125 - 38 × 300	132 MC 6 20	
	45	1528	1,7	MR CI 125 - 42 × 350	160 M 6 20	
	43,7	1540	2,24	MR ICI 140 - 38 × 300	132 M 4 32	
	43,5	1548	2,36	MR C2I 140 - 38 × 300	132 M 4 32,2	
	45	1528	2,36	MR CI 140 - 38 × 300	132 MC 6 20	
	45	1528	2,36	MR CI 140 - 42 × 350	160 M 6 20	
	45,7	1504	3,75	MR CI 160 - 42 × 350	160 M 6 19,7	
	47,1	1431	3	MR C2I 140 - 38 × 300	132 M 4 29,8	
	50	1375	2,5	MR CI 140 - 38 × 300	132 MC 6 18	
	50	1375	2,5	MR CI 140 - 42 × 350	160 M 6 18	
		58,1	1183	0,9	MR CI 100 - 38 × 300	132 M 4 24,1
	54,7	1232	2,24	MR ICI 125 - 38 × 300	132 M 4 25,6	
	56	1228	2	MR CI 125 - 38 × 300	132 M 4 25	
	54,9	1227	3,15	MR C2I 140 - 38 × 300	132 M 4 25,5	
	72,6	947	1,4	MR CI 100 - 38 × 300	132 M 4 19,3	
	66,5	1012	2,65	MR ICI 125 - 38 × 300	132 M 4 21	
	70	982	2,65	MR CI 125 - 38 × 300	132 M 4 20	
	89,2	771	1,4	MR CI 100 - 38 × 300	132 M 4 15,7	
	87,5	786	3,15	MR CI 125 - 38 × 300	132 M 4 16	
	113	608	2,12	MR CI 100 - 38 × 300	132 M 4 12,4	
	111	620	4,25	MR CI 125 - 38 × 300	132 M 4 12,6	
		136	506	2,12	MR CI 100 - 38 × 300	132 M 4 10,3
	135	509	4,5	MR CI 125 - 38 × 300	132 M 4 10,4	
	174	396	2,12	MR CI 100 - 38 × 300	132 M 4 8,06	
	175	392	4,5	MR CI 125 - 38 × 300	132 M 4 7,98	
	217	317	2,12	MR CI 100 - 38 × 300	132 M 4 6,46	
	222	310	4,5	MR CI 125 - 38 × 300	132 M 4 6,31	
	9,2	9,24	8936	1,4	MR C2I 200 - 38 × 300	132 MB 4 151
8,97		9205	2	MR C2I 225 - 38 × 300	132 MB 4 156	
10,8		7658	1,18	MR C2I 180 - 38 × 300	132 MB 4 130	
12		6897	1,32	MR ICI 200 - 38 × 300	132 MB 4 117	
11		7503	2	MR C2I 200 - 38 × 300	132 MB 4 127	
11,2		7390	2,36	MR C2I 225 - 38 × 300	132 MB 4 125	
13,5		6096	1,18	MR C2I 160 - 38 × 300	132 MB 4 103	
13,5		6126	1,6	MR C2I 180 - 38 × 300	132 MB 4 104	
15		5518	2	MR ICI 200 - 38 × 300	132 MB 4 93,5	
13,8		6002	2,36	MR C2I 200 - 38 × 300	132 MB 4 102	
16		5177	0,85	MR C2I 140 - 38 × 300	132 MB 4 87,8	
15,5		5332	1,5	MR C2I 160 - 38 × 300	132 MB 4 90,4	
15,6		5309	1,6	MR C2I 180 - 38 × 300	132 MB 4 90	
15,9		5186	2,8	MR C2I 200 - 38 × 300	132 MB 4 87,9	

1) Leistungen bei Dauerbetrieb S1; bei Betriebsarten S2 ... S10 **ggf. Leistungssteigerung** beachten (s. Kap. 1 «Allgemeine Eigenschaften»); M_2 steigt und f_s fällt proportional.
 2) Zur vollständigen Bestellbezeichnung s. Kap. 2.
 * Bauform **B5R** (s. Kap. 1.2).

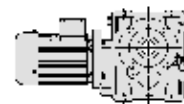


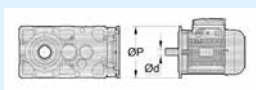
P_1 kW	n_2 min ⁻¹	M_2 N m	f_s		i
1)				2)	
9,2	17,8	4635	1	MR C2I 140 - 38 × 300 132 MB	4 78,6
	17,8	4639	1	MR ICI 160 - 38 × 300 132 MB	4 78,6
	16,9	4877	1,4	MR C2I 160 - 38 × 300 132 MB	4 82,7
	16,9	4901	1,9	MR C2I 180 - 38 × 300 132 MB	4 83,1
	17,9	4609	2,36	MR ICI 200 - 38 × 300 132 MB	4 78,1
	17,2	4802	2,8	MR C2I 200 - 38 × 300 132 MB	4 81,4
	19,9	4142	1,06	MR C2I 140 - 38 × 300 132 MB	4 70,2
	19,4	4266	1,8	MR C2I 160 - 38 × 300 132 MB	4 72,3
	19,4	4247	2	MR C2I 180 - 38 × 300 132 MB	4 72
	22,6	3655	1,18	MR C2I 140 - 38 × 300 132 MB	4 62
	22,3	3711	1,5	MR ICI 160 - 38 × 300 132 MB	4 62,9
	21,5	3845	1,8	MR C2I 160 - 38 × 300 132 MB	4 65,2
	21,6	3823	1,5	MR ICI 180 - 38 × 300 132 MB	4 64,8
	21,4	3864	2,36	MR C2I 180 - 38 × 300 132 MB	4 65,5
	22,4	3687	3,15	MR ICI 200 - 38 × 300 132 MB	4 62,5
	25,3	3266	1,32	MR C2I 140 - 38 × 300 132 MB	4 55,4
	24,6	3363	2,24	MR C2I 160 - 38 × 300 132 MB	4 57
	24,7	3349	2,5	MR C2I 180 - 38 × 300 132 MB	4 56,8
	27,6	2994	0,85	MR ICI 125 - 38 × 300 132 MB	4 50,8
	27,6	2994	0,95	MR ICI 140 - 38 × 300 132 MB	4 50,8
	27,8	2976	1,4	MR C2I 140 - 38 × 300 132 MB	4 50,4
	27,8	2969	1,9	MR ICI 160 - 38 × 300 132 MB	4 50,3
	26,8	3076	2,24	MR C2I 160 - 38 × 300 132 MB	4 52,1
	27	3058	2,36	MR ICI 180 - 38 × 300 132 MB	4 51,8
	31,1	2659	1,6	MR C2I 140 - 38 × 300 132 MB	4 45,1
	30,7	2691	2,8	MR C2I 160 - 38 × 300 132 MB	4 45,6
	34,5	2395	1,06	MR ICI 125 - 38 × 300 132 MB	4 40,6
	34,5	2395	1,5	MR ICI 140 - 38 × 300 132 MB	4 40,6
	36,2	2281	1,8	MR C2I 140 - 38 × 300 132 MB	4 38,7
	33,1	2493	2,36	MR ICI 160 - 38 × 300 132 MB	4 42,3
	35,4	2332	3,15	MR C2I 160 - 38 × 300 132 MB	4 39,5
	37,3	2214	1,9	MR C2I 140 - 38 × 300 132 MB	4 37,5
	37,4	2210	3,15	MR C2I 160 - 38 × 300 132 MB	4 37,5
	43,1	1916	1,5	MR ICI 125 - 38 × 300 132 MB	4 32,5
	44,8	1883	1,06	MR CI 125 - 38 × 300 132 MB	4 31,3
	43,7	1889	1,9	MR ICI 140 - 38 × 300 132 MB	4 32
	43,5	1899	1,9	MR C2I 140 - 38 × 300 132 MB	4 32,2
	42	1965	3,35	MR ICI 160 - 38 × 300 132 MB	4 33,3
	43,1	1915	3,35	MR C2I 160 - 38 × 300 132 MB	4 32,5
	47,1	1755	2,36	MR C2I 140 - 38 × 300 132 MB	4 29,8
	54,7	1511	1,8	MR ICI 125 - 38 × 300 132 MB	4 25,6
	56	1506	1,6	MR CI 125 - 38 × 300 132 MB	4 25
	53,6	1540	2,24	MR ICI 140 - 38 × 300 132 MB	4 26,1
	54,9	1506	2,65	MR C2I 140 - 38 × 300 132 MB	4 25,5
	72,6	1161	1,12	MR CI 100 - 38 × 300 132 MB	4 19,3
	66,5	1241	2,24	MR ICI 125 - 38 × 300 132 MB	4 21
	70	1205	2,12	MR CI 125 - 38 × 300 132 MB	4 20
	70	1205	2,8	MR CI 140 - 38 × 300 132 MB	4 20
	77,8	1084	3,15	MR CI 140 - 38 × 300 132 MB	4 18
	89,2	945	1,18	MR CI 100 - 38 × 300 132 MB	4 15,7
87,5	964	2,65	MR CI 125 - 38 × 300 132 MB	4 16	
113	745	1,7	MR CI 100 - 38 × 300 132 MB	4 12,4	
111	760	3,55	MR CI 125 - 38 × 300 132 MB	4 12,6	
136	621	1,7	MR CI 100 - 38 × 300 132 MB	4 10,3	
135	624	3,75	MR CI 125 - 38 × 300 132 MB	4 10,4	
174	486	1,7	MR CI 100 - 38 × 300 132 MB	4 8,06	
175	481	3,75	MR CI 125 - 38 × 300 132 MB	4 7,98	
217	389	1,7	MR CI 100 - 38 × 300 132 MB	4 6,46	
222	380	3,75	MR CI 125 - 38 × 300 132 MB	4 6,31	
11	5,77	17121	1,12	MR C2I 225 - 42 × 350 160 L	6 156
	5,76	17140	1,6	MR C2I 250 - 42 × 350 160 L	6 156
	5,85	16880	2,24	MR C2I 280 - 42 × 350 160 L	6 154
	7,08	13954	1,12	MR C2I 200 - 42 × 350 160 L	6 127
	7,18	13745	1,32	MR C2I 225 - 42 × 350 160 L	6 125
	7,31	13504	2,36	MR C2I 250 - 42 × 350 160 L	6 123
	7,17	13764	2,65	MR C2I 280 - 42 × 350 160 L	6 125

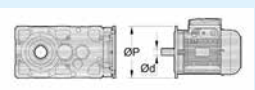
P_1 kW	n_2 min ⁻¹	M_2 N m	f_s		i
1)				2)	
11	9,24	10684	1,18	MR C2I 200 - 38 × 300 132 MC	4 151
	9,24	10684	1,18	MR C2I 200 - 42 × 350 160 M	4 151
	8,85	11163	1,32	MR C2I 200 - 42 × 350 160 L	6 102
	8,97	11006	1,6	MR C2I 225 - 38 × 300 132 MC	4 156
	8,97	11006	1,6	MR C2I 225 - 42 × 350 160 M	4 156
	8,98	10996	1,7	MR C2I 225 - 42 × 350 160 L	6 100
	8,96	11018	2,36	MR C2I 250 - 42 × 350 160 M	4 156
	9,1	10851	3,15	MR C2I 280 - 42 × 350 160 M	4 154
	10	9875	0,85	MR C2I 180 - 42 × 350 160 L	6 90
	10,8	9156	1	MR C2I 180 - 38 × 300 132 MC	4 130
	10,8	9156	1	MR C2I 180 - 42 × 350 160 M	4 130
	10,8	9115	1,06	MR C2I 180 - 42 × 350 160 L	6 83,1
	12	8247	1,12	MR ICI 200 - 38 × 300 132 MC	4 117
	11,5	8572	1,32	MR ICI 200 - 42 × 350 160 L	6 78,1
	11	8970	1,6	MR C2I 200 - 38 × 300 132 MC	4 127
	11	8970	1,6	MR C2I 200 - 42 × 350 160 M	4 127
	11,2	8836	2	MR C2I 225 - 38 × 300 132 MC	4 125
	11,2	8836	2	MR C2I 225 - 42 × 350 160 M	4 125
	11,4	8681	3,35	MR C2I 250 - 42 × 350 160 M	4 123
	13,5	7288	1	MR C2I 160 - 38 × 300 132 MC	4 103
	13,5	7288	1	MR C2I 160 - 42 × 350 160 M	4 103
	13,9	7110	0,85	MR ICI 180 - 42 × 350 160 L	6 64,8
	13,5	7325	1,32	MR C2I 180 - 38 × 300 132 MC	4 104
	13,5	7325	1,32	MR C2I 180 - 42 × 350 160 M	4 104
	15	6598	1,7	MR ICI 200 - 38 × 300 132 MC	4 93,5
	14,3	6888	1,32	MR ICI 200 - 42 × 350 160 M	4 97,7
	14,3	6902	1,6	MR ICI 200 - 42 × 350 160 L	6 62,9
	13,8	7176	2	MR C2I 200 - 38 × 300 132 MC	4 102
	13,8	7176	2	MR C2I 200 - 42 × 350 160 M	4 102
	14	7069	2,65	MR C2I 225 - 42 × 350 160 M	4 100
	15,5	6375	1,18	MR C2I 160 - 38 × 300 132 MC	4 90,4
	15,5	6375	1,18	MR C2I 160 - 42 × 350 160 M	4 90,4
	15,6	6348	1,32	MR C2I 180 - 38 × 300 132 MC	4 90
	15,6	6348	1,32	MR C2I 180 - 42 × 350 160 M	4 90
	15,9	6201	2,36	MR C2I 200 - 42 × 350 160 M	4 87,9
	18,3	5402	1	MR ICI 160 - 42 × 350 160 L	6 49,2
	16,9	5831	1,18	MR C2I 160 - 38 × 300 132 MC	4 82,7
	16,9	5831	1,18	MR C2I 160 - 42 × 350 160 M	4 82,7
	16,9	5860	1,6	MR C2I 180 - 38 × 300 132 MC	4 83,1
	16,9	5860	1,6	MR C2I 180 - 42 × 350 160 M	4 83,1
	17,9	5511	2	MR ICI 200 - 38 × 300 132 MC	4 78,1
	17,9	5511	2	MR ICI 200 - 42 × 350 160 M	4 78,1
	17,2	5741	2,36	MR C2I 200 - 42 × 350 160 M	4 81,4
	19,9	4952	0,85	MR C2I 140 - 38 × 300 132 MC	4 70,2
	19,4	5100	1,5	MR C2I 160 - 38 × 300 132 MC	4 72,3
	19,4	5100	1,5	MR C2I 160 - 42 × 350 160 M	4 72,3
	19,4	5078	1,6	MR C2I 180 - 38 × 300 132 MC	4 72
	19,4	5078	1,6	MR C2I 180 - 42 × 350 160 M	4 72
	19,9	4961	3	MR C2I 200 - 42 × 350 160 M	4 70,3
	22,6	4370	1	MR C2I 140 - 38 × 300 132 MC	4 62
22,3	4437	1,25	MR ICI 160 - 38 × 300 132 MC	4 62,9	
22,3	4437	1,25	MR ICI 160 - 42 × 350 160 M	4 62,9	
22,9	4321	1,32	MR ICI 160 - 42 × 350 160 L	6 39,4	
21,5	4597	1,5	MR C2I 160 - 38 × 300 132 MC	4 65,2	
21,5	4597	1,5	MR C2I 160 - 42 × 350 160 M	4 65,2	
21,6	4571	1,32	MR ICI 180 - 38 × 300 132 MC	4 64,8	
21,6	4571	1,32	MR ICI 180 - 42 × 350 160 M	4 64,8	
22,2	4451	1,7	MR ICI 180 - 42 × 350 160 L	6 40,6	
21,4	4620	2	MR C2I 180 - 38 × 300 132 MC	4 65,5	
21,4	4620	2	MR C2I 180 - 42 × 350 160 M	4 65,5	
22,3	4437	2,5	MR ICI 200 - 42 × 350 160 M	4 62,9	
25,3	3904	1,06	MR C2I 140 - 38 × 300 132 MC	4 55,4	
24,6	4021	1,9	MR C2I 160 - 38 × 300 132 MC	4 57	
24,6	4021	1,9	MR C2I 160 - 42 × 350 160 M	4 57	
24,7	4004	2	MR C2I 180 - 42 × 350 160 M	4 56,8	

1) Leistungen bei Dauerbetrieb S1; bei Betriebsarten S2 ... S10 ggf. Leistungssteigerung beachten (s. Kap. 1 «Allgemeine Eigenschaften»); M_2 steigt und f_s fällt proportional.

2) Zur vollständigen Bestellbezeichnung s. Kap. 2.



P_1	n_2	M_2	f_s		i
kW	min ⁻¹	N m			
1)				2)	
11	27,6	3580	0,8	MR ICI 140 - 38 × 300	132 MC 4 50,8
	27,8	3558	1,18	MR C2I 140 - 38 × 300	132 MC 4 50,4
	27,8	3550	1,6	MR ICI 160 - 38 × 300	132 MC 4 50,3
	28,4	3472	1,6	MR ICI 160 - 42 × 350	160 M 4 49,2
	26,8	3678	1,9	MR C2I 160 - 38 × 300	132 MC 4 52,1
	26,8	3678	1,9	MR C2I 160 - 42 × 350	160 M 4 52,1
	29,3	3448	1,18	MR CI 160 - 42 × 350	160 L 6 30,8
	27	3657	2	MR ICI 180 - 38 × 300	132 MC 4 51,8
	28,1	3510	2,36	MR ICI 180 - 42 × 350	160 L 6 32
	26,7	3696	2,5	MR C2I 180 - 42 × 350	160 M 4 52,4
	27,8	3550	3,35	MR ICI 200 - 42 × 350	160 M 4 50,3
	31,1	3179	1,32	MR C2I 140 - 38 × 300	132 MC 4 45,1
	30,7	3217	2,36	MR C2I 160 - 38 × 300	132 MC 4 45,6
	30,7	3217	2,36	MR C2I 160 - 42 × 350	160 M 4 45,6
	30,8	3203	2,8	MR C2I 180 - 42 × 350	160 M 4 45,4
	34,5	2864	0,9	MR ICI 125 - 38 × 300	132 MC 4 40,6
	36	2801	0,9	MR CI 125 - 42 × 350	160 L 6 25
	34,5	2864	1,25	MR ICI 140 - 38 × 300	132 MC 4 40,6
	36,2	2727	1,5	MR C2I 140 - 38 × 300	132 MC 4 38,7
	33,1	2980	2	MR ICI 160 - 38 × 300	132 MC 4 42,3
	35,5	2778	2	MR ICI 160 - 42 × 350	160 M 4 39,4
	35,4	2788	2,65	MR C2I 160 - 42 × 350	160 M 4 39,5
	36,6	2758	1,8	MR CI 160 - 42 × 350	160 L 6 24,6
	34,3	2883	2,8	MR ICI 180 - 38 × 300	132 MC 4 40,9
	34,5	2862	2,5	MR ICI 180 - 42 × 350	160 M 4 40,6
	34,1	2892	3	MR C2I 180 - 42 × 350	160 M 4 41
	37,3	2647	1,6	MR C2I 140 - 38 × 300	132 MC 4 37,5
	37,4	2643	2,65	MR C2I 160 - 42 × 350	160 M 4 37,5
	43,1	2291	1,25	MR ICI 125 - 38 × 300	132 MC 4 32,5
	45	2241	1,18	MR CI 125 - 42 × 350	160 L 6 20
	43,7	2258	1,6	MR ICI 140 - 38 × 300	132 MC 4 32
	43,5	2271	1,6	MR C2I 140 - 38 × 300	132 MC 4 32,2
	45	2241	1,6	MR CI 140 - 42 × 350	160 L 6 20
	42,3	2332	2,5	MR ICI 160 - 42 × 350	160 M 4 33,1
	43,1	2290	2,8	MR C2I 160 - 42 × 350	160 M 4 32,5
	45,5	2216	1,8	MR CI 160 - 42 × 350	160 M 4 30,8
	45,7	2207	2,5	MR CI 160 - 42 × 350	160 L 6 19,7
	47,1	2098	2	MR C2I 140 - 38 × 300	132 MC 4 29,8
	50	2017	1,7	MR CI 140 - 42 × 350	160 L 6 18
	47,1	2095	3,35	MR C2I 160 - 42 × 350	160 M 4 29,7
	54,7	1807	1,5	MR ICI 125 - 38 × 300	132 MC 4 25,6
	56	1801	1,4	MR CI 125 - 38 × 300	132 MC 4 25
	56	1801	1,4	MR CI 125 - 42 × 350	160 M 4 25
	53,6	1841	1,8	MR ICI 140 - 38 × 300	132 MC 4 26,1
	54,9	1800	2,12	MR C2I 140 - 38 × 300	132 MC 4 25,5
57,1	1767	2	MR CI 140 - 42 × 350	160 L 6 15,8	
53,7	1839	3,75	MR ICI 160 - 42 × 350	160 M 4 26,1	
54,4	1815	3,55	MR C2I 160 - 42 × 350	160 M 4 25,7	
56,9	1773	2,65	MR CI 160 - 42 × 350	160 M 4 24,6	
63,4	1590	2,36	MR CI 140 - 42 × 350	160 L 6 14,2	
72,6	1388	0,95	MR CI 100 - 38 × 300	132 MC 4 19,3	
66,5	1484	1,8	MR ICI 125 - 38 × 300	132 MC 4 21	
70	1441	1,8	MR CI 125 - 38 × 300	132 MC 4 20	
70	1441	1,8	MR CI 125 - 42 × 350	160 M 4 20	
70	1441	2,36	MR CI 140 - 38 × 300	132 MC 4 20	
70	1441	2,36	MR CI 140 - 42 × 350	160 M 4 20	
70,8	1394	3,75	MR ICI 160 - 42 × 350	160 M 4 19,8	
77,8	1297	2,65	MR CI 140 - 42 × 350	160 M 4 18	
89,2	1130	1	MR CI 100 - 38 × 300	132 MC 4 15,7	
87,5	1153	2,12	MR CI 125 - 38 × 300	132 MC 4 16	
87,5	1153	2,12	MR CI 125 - 42 × 350	160 M 4 16	
113	891	1,4	MR CI 100 - 38 × 300	132 MC 4 12,4	
111	909	3	MR CI 125 - 38 × 300	132 MC 4 12,6	
111	909	3	MR CI 125 - 42 × 350	160 M 4 12,6	
136	742	1,4	MR CI 100 - 38 × 300	132 MC 4 10,3	
135	746	3	MR CI 125 - 38 × 300	132 MC 4 10,4	
135	746	3	MR CI 125 - 42 × 350	160 M 4 10,4	

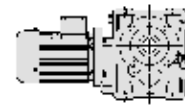
P_1	n_2	M_2	f_s		i	
kW	min ⁻¹	N m				
1)				2)		
11	174	581	1,4	MR CI 100 - 38 × 300	132 MC 4 8,06	
	175	575	3	MR CI 125 - 38 × 300	132 MC 4 7,98	
	175	575	3	MR CI 125 - 42 × 350	160 M 4 7,98	
	217	465	1,4	MR CI 100 - 38 × 300	132 MC 4 6,46	
	222	454	3	MR CI 125 - 38 × 300	132 MC 4 6,31	
	222	454	3	MR CI 125 - 42 × 350	160 M 4 6,31	
	15	5,76	23372	1,18	MR C2I 250 - 48 × 350	180 L 6 156
		5,85	23018	1,6	MR C2I 280 - 48 × 350	180 L 6 154
		7,18	18743	0,95	MR C2I 225 - 48 × 350	180 L 6 125
		7,31	18414	1,7	MR C2I 250 - 48 × 350	180 L 6 123
		7,17	18768	1,9	MR C2I 280 - 48 × 350	180 L 6 125
		8,97	15009	1,18	MR C2I 225 - 42 × 350	160 L 4 156
		8,98	14995	1,25	MR C2I 225 - 48 × 350	180 L 6 100
		8,96	15025	1,7	MR C2I 250 - 42 × 350	160 L 4 156
		9,1	14797	2,36	MR C2I 280 - 42 × 350	160 L 4 154
10,2		13153	1,18	MR C2I 200 - 48 × 350	180 L 6 87,9	
11		12232	1,18	MR C2I 200 - 42 × 350	160 L 4 127	
11,2		12049	1,5	MR C2I 225 - 42 × 350	160 L 4 125	
11,4		11838	2,5	MR C2I 250 - 42 × 350	160 L 4 123	
13,5		9988	0,95	MR C2I 180 - 42 × 350	160 L 4 104	
15		8997	1,25	MR ICI 200 - 38 × 300	160 L * 4 93,5	
14,3		9393	1	MR ICI 200 - 42 × 350	160 L 4 97,7	
14,3		9412	1,18	MR ICI 200 - 48 × 350	180 L 6 62,9	
13,8		9786	1,4	MR C2I 200 - 42 × 350	160 L 4 102	
14		9639	2	MR C2I 225 - 42 × 350	160 L 4 100	
14,2		9470	3	MR C2I 250 - 42 × 350	160 L 4 98,5	
15,6		8656	0,95	MR C2I 180 - 42 × 350	160 L 4 90	
15,9		8456	1,8	MR C2I 200 - 42 × 350	160 L 4 87,9	
15,5		8681	2,24	MR C2I 225 - 42 × 350	160 L 4 90,3	
16,9		7991	1,18	MR C2I 180 - 42 × 350	160 L 4 83,1	
17,9		7514	1,5	MR ICI 200 - 42 × 350	160 L 4 78,1	
17,2		7829	1,8	MR C2I 200 - 42 × 350	160 L 4 81,4	
17,5		7711	2,5	MR C2I 225 - 42 × 350	160 L 4 80,2	
19,4		6955	1,06	MR C2I 160 - 42 × 350	160 L 4 72,3	
19,4		6925	1,18	MR C2I 180 - 42 × 350	160 L 4 72	
19,9		6764	2,12	MR C2I 200 - 42 × 350	160 L 4 70,3	
19,4		6945	2,65	MR C2I 225 - 42 × 350	160 L 4 72,2	
22,3		6050	0,9	MR ICI 160 - 42 × 350	160 L 4 62,9	
21,5		6269	1,12	MR C2I 160 - 42 × 350	160 L 4 65,2	
22,2		6070	1,25	MR ICI 180 - 48 × 350	180 L 6 40,6	
21,4		6300	1,5	MR C2I 180 - 42 × 350	160 L 4 65,5	
22,3	6050	1,8	MR ICI 200 - 42 × 350	160 L 4 62,9		
21,8	6173	2,24	MR C2I 200 - 42 × 350	160 L 4 64,2		
24,6	5484	1,4	MR C2I 160 - 42 × 350	160 L 4 57		
24,7	5460	1,5	MR C2I 180 - 42 × 350	160 L 4 56,8		
25,2	5334	2,8	MR C2I 200 - 42 × 350	160 L 4 55,5		
27,8	4852	0,85	MR C2I 140 - 38 × 300	160 L * 4 50,4		
28,4	4735	1,12	MR ICI 160 - 42 × 350	160 L 4 49,2		
26,8	5015	1,4	MR C2I 160 - 42 × 350	160 L 4 52,1		
28,1	4786	1,7	MR ICI 180 - 48 × 350	180 L 6 32		
26,7	5040	1,8	MR C2I 180 - 42 × 350	160 L 4 52,4		
27,8	4840	2,36	MR ICI 200 - 42 × 350	160 L 4 50,3		
26	5182	2,65	MR C2I 200 - 42 × 350	160 L 4 53,9		
29,3	4702	1,7	MR CI 200 - 48 × 350	180 L 6 30,8		
31,1	4335	1	MR C2I 140 - 38 × 300	160 L * 4 45,1		
30,7	4387	1,7	MR C2I 160 - 42 × 350	160 L 4 45,6		
30,8	4368	2,12	MR C2I 180 - 42 × 350	160 L 4 45,4		
34,5	3906	0,9	MR ICI 140 - 38 × 300	160 L * 4 40,6		
36,2	3719	1,12	MR C2I 140 - 38 × 300	160 L * 4 38,7		
35,5	3788	1,5	MR ICI 160 - 42 × 350	160 L 4 39,4		
35,4	3802	2	MR C2I 160 - 42 × 350	160 L 4 39,5		
36,6	3761	1,32	MR CI 160 - 48 × 350	180 L 6 24,6		
34,5	3902	1,9	MR ICI 180 - 42 × 350	160 L 4 40,6		
34,1	3943	2,12	MR C2I 180 - 42 × 350	160 L 4 41		
33,1	4064	3	MR ICI 200 - 42 × 350	160 L 4 42,3		
36,6	3761	2,65	MR CI 200 - 48 × 350	180 L 6 24,6		

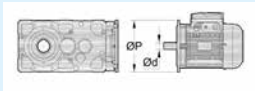
1) Leistungen bei Dauerbetrieb S1; bei Betriebsarten S2 ... S10 **ggf. Leistungssteigerung** beachten (s. Kap. 1 «Allgemeine Eigenschaften»);

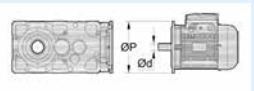
M_2 steigt und f_s fällt proportional.

2) Zur vollständigen Bestellbezeichnung s. Kap. 2.

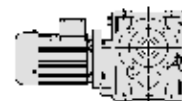
* Bauform **B5R** (s. Kap. 1.2).

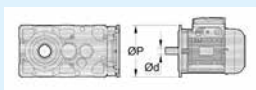


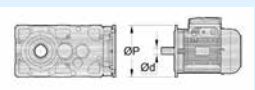
P_1 kW	n_2 min ⁻¹	M_2 N m	f_s		i
1)				2)	
15	37,3	3610	1,18	MR C2I 140 - 38 × 300 160 L *	4 37,5
	37,4	3603	2	MR C2I 160 - 42 × 350 160 L	4 37,5
	37,5	3588	2,5	MR C2I 180 - 42 × 350 160 L	4 37,3
	45	3056	0,85	MR CI 125 - 48 × 350 180 L	6 20
	43,7	3079	1,12	MR ICI 140 - 38 × 300 160 L *	4 32
	43,5	3097	1,18	MR C2I 140 - 38 × 300 160 L *	4 32,2
	45	3056	1,18	MR CI 140 - 48 × 350 180 L	6 20
	42,3	3180	1,9	MR ICI 160 - 42 × 350 160 L	4 33,1
	43,1	3123	2	MR C2I 160 - 42 × 350 160 L	4 32,5
	45,5	3022	1,32	MR CI 160 - 42 × 350 160 L	4 30,8
	45,7	3009	1,9	MR CI 160 - 48 × 350 180 L	6 19,7
	43,8	3077	2,65	MR ICI 180 - 42 × 350 160 L	4 32
	41,6	3239	2,5	MR C2I 180 - 42 × 350 160 L	4 33,7
	44,4	3100	2,24	MR CI 180 - 48 × 350 180 L	6 20,3
	45,7	3009	3,75	MR CI 200 - 48 × 350 180 L	6 19,7
	47,1	2861	1,5	MR C2I 140 - 38 × 300 160 L *	4 29,8
	50	2750	1,25	MR CI 140 - 48 × 350 180 L	6 18
	47,1	2856	2,5	MR C2I 160 - 42 × 350 160 L	4 29,7
	56	2456	1	MR CI 125 - 42 × 350 160 L	4 25
	53,6	2511	1,32	MR ICI 140 - 38 × 300 160 L *	4 26,1
	54,9	2455	1,6	MR C2I 140 - 38 × 300 160 L *	4 25,5
	57,1	2410	1,5	MR CI 140 - 48 × 350 180 L	6 15,8
	53,7	2508	2,65	MR ICI 160 - 42 × 350 160 L	4 26,1
	54,4	2476	2,5	MR C2I 160 - 42 × 350 160 L	4 25,7
	56,9	2418	2	MR CI 160 - 42 × 350 160 L	4 24,6
	63,4	2169	1,7	MR CI 140 - 48 × 350 180 L	6 14,2
	70	1965	1,32	MR CI 125 - 42 × 350 160 L	4 20
	70	1965	1,7	MR CI 140 - 42 × 350 160 L	4 20
	70,8	1901	2,8	MR ICI 160 - 42 × 350 160 L	4 19,8
	71,1	1934	2,8	MR CI 160 - 42 × 350 160 L	4 19,7
	77,8	1768	1,9	MR CI 140 - 42 × 350 160 L	4 18
	77,8	1768	3	MR CI 160 - 42 × 350 160 L	4 18
87,5	1572	1,6	MR CI 125 - 42 × 350 160 L	4 16	
88,8	1549	2,12	MR CI 140 - 42 × 350 160 L	4 15,8	
84,7	1624	3	MR CI 160 - 42 × 350 160 L	4 16,5	
98,6	1394	2,5	MR CI 140 - 42 × 350 160 L	4 14,2	
111	1239	2,12	MR CI 125 - 42 × 350 160 L	4 12,6	
135	1018	2,24	MR CI 125 - 42 × 350 160 L	4 10,4	
175	784	2,24	MR CI 125 - 42 × 350 160 L	4 7,98	
222	620	2,24	MR CI 125 - 42 × 350 160 L	4 6,31	
18,5	5,85	28389	1,32	MR C2I 280 - 55 × 400 200 LR	6 154
	5,76	28826	1,6	MR C2I 320 - 55 × 400 200 LR	6 156
	5,76	28826	2	MR C2I 321 - 55 × 400 200 LR	6 156
	5,59	29694	2,5	MR C2I 360 - 55 × 400 200 LR	6 161
	7,31	22711	1,4	MR C2I 250 - 55 × 400 200 LR	6 123
	7,17	23148	1,6	MR C2I 280 - 55 × 400 200 LR	6 125
	6,97	23811	2,24	MR C2I 320 - 55 × 400 200 LR	6 129
	6,97	23811	2,8	MR C2I 321 - 55 × 400 200 LR	6 129
	8,98	18493	1,06	MR C2I 225 - 55 × 400 200 LR	6 100
	8,96	18531	1,4	MR C2I 250 - 48 × 350 180 M	4 156
	9,14	18169	1,7	MR C2I 250 - 55 × 400 200 LR	6 98,5
	9,1	18250	1,9	MR C2I 280 - 48 × 350 180 M	4 154
	8,97	18518	2,12	MR C2I 280 - 55 × 400 200 LR	6 100
	9,97	16655	1,18	MR C2I 225 - 55 × 400 200 LR	6 90,3
	10	16547	2,36	MR C2I 280 - 55 × 400 200 LR	6 89,7
	11	15087	0,95	MR C2I 200 - 48 × 350 180 M	4 127
	11,2	14861	1,18	MR C2I 225 - 48 × 350 180 M	4 125
	11,2	14795	1,4	MR C2I 225 - 55 × 400 200 LR	6 80,2
	11,4	14600	2	MR C2I 250 - 48 × 350 180 M	4 123
	11,2	14881	2,36	MR C2I 280 - 48 × 350 180 M	4 125
	14,3	11608	0,95	MR ICI 200 - 55 × 400 200 LR	6 62,9
	13,8	12069	1,18	MR C2I 200 - 48 × 350 180 M	4 102
	14	11889	1,6	MR C2I 225 - 48 × 350 180 M	4 100
	14,2	11680	2,5	MR C2I 250 - 48 × 350 180 M	4 98,5

P_1 kW	n_2 min ⁻¹	M_2 N m	f_s		i
1)				2)	
18,5	15,9	10429	1,4	MR C2I 200 - 48 × 350 180 M	4 87,9
	15,5	10707	1,8	MR C2I 225 - 48 × 350 180 M	4 90,3
	15,7	10557	2,8	MR C2I 250 - 48 × 350 180 M	4 89
	16,9	9855	0,95	MR C2I 180 - 48 × 350 180 M	4 83,1
	17,8	9328	1	MR ICI 200 - 48 × 350 180 M	4 78,6
	18,3	9084	1,18	MR ICI 200 - 55 × 400 200 LR	6 49,2
	17,2	9655	1,4	MR C2I 200 - 48 × 350 180 M	4 81,4
	17,5	9511	2,12	MR C2I 225 - 48 × 350 180 M	4 80,2
	17,8	9344	3	MR C2I 250 - 48 × 350 180 M	4 78,8
	19,4	8541	0,95	MR C2I 180 - 48 × 350 180 M	4 72
	19,9	8343	1,8	MR C2I 200 - 48 × 350 180 M	4 70,3
	19,4	8565	2,12	MR C2I 225 - 48 × 350 180 M	4 72,2
	21,4	7770	1,18	MR C2I 180 - 48 × 350 180 M	4 65,5
	22,3	7462	1,5	MR ICI 200 - 48 × 350 180 M	4 62,9
	21,8	7613	1,8	MR C2I 200 - 48 × 350 180 M	4 64,2
	22,1	7499	2,65	MR C2I 225 - 48 × 350 180 M	4 63,2
	24,6	6763	1,12	MR C2I 160 - 48 × 350 180 M	4 57
	24,7	6734	1,18	MR C2I 180 - 48 × 350 180 M	4 56,8
	25,2	6578	2,24	MR C2I 200 - 48 × 350 180 M	4 55,5
	24,6	6753	2,65	MR C2I 225 - 48 × 350 180 M	4 56,9
	28,4	5840	0,95	MR ICI 160 - 48 × 350 180 M	4 49,2
	26,8	6186	1,12	MR C2I 160 - 48 × 350 180 M	4 52,1
	26,7	6216	1,5	MR C2I 180 - 48 × 350 180 M	4 52,4
	27,8	5970	1,9	MR ICI 200 - 48 × 350 180 M	4 50,3
	26	6392	2,12	MR C2I 200 - 48 × 350 180 M	4 53,9
	29,3	5799	1,4	MR CI 200 - 55 × 400 200 LR	6 30,8
	26,4	6296	2,8	MR C2I 225 - 48 × 350 180 M	4 53,1
	30,7	5410	1,4	MR C2I 160 - 48 × 350 180 M	4 45,6
	30,8	5387	1,7	MR C2I 180 - 48 × 350 180 M	4 45,4
	30,1	5523	2,65	MR C2I 200 - 48 × 350 180 M	4 46,6
	35,5	4672	1,25	MR ICI 160 - 48 × 350 180 M	4 39,4
	35,4	4689	1,6	MR C2I 160 - 48 × 350 180 M	4 39,5
	36,6	4639	1,06	MR CI 160 - 55 × 400 200 LR	6 24,6
	34,5	4813	1,5	MR ICI 180 - 48 × 350 180 M	4 40,6
	34,1	4864	1,7	MR C2I 180 - 48 × 350 180 M	4 41
	33,1	5012	2,36	MR ICI 200 - 48 × 350 180 M	4 42,3
	32,9	5052	2,65	MR C2I 200 - 48 × 350 180 M	4 42,6
	36,6	4639	2,12	MR CI 200 - 55 × 400 200 LR	6 24,6
	37,4	4444	1,6	MR C2I 160 - 48 × 350 180 M	4 37,5
	37,5	4425	2	MR C2I 180 - 48 × 350 180 M	4 37,3
	39,7	4187	3	MR C2I 200 - 48 × 350 180 M	4 35,3
	42,3	3923	1,5	MR ICI 160 - 48 × 350 180 M	4 33,1
	43,1	3852	1,6	MR C2I 160 - 48 × 350 180 M	4 32,5
	45,5	3728	1,06	MR CI 160 - 48 × 350 180 M	4 30,8
	45,7	3711	1,5	MR CI 160 - 55 × 400 200 LR	6 19,7
	43,8	3795	2,12	MR ICI 180 - 48 × 350 180 M	4 32
	41,6	3995	2	MR C2I 180 - 48 × 350 180 M	4 33,7
	44,4	3823	1,8	MR CI 180 - 55 × 400 200 LR	6 20,3
	42	3952	3,35	MR ICI 200 - 48 × 350 180 M	4 33,3
	43,4	3829	3,35	MR C2I 200 - 48 × 350 180 M	4 32,3
	45,5	3728	2,12	MR CI 200 - 48 × 350 180 M	4 30,8
	45,7	3711	3,15	MR CI 200 - 55 × 400 200 LR	6 19,7
47,1	3523	2	MR C2I 160 - 48 × 350 180 M	4 29,7	
47,3	3508	2,5	MR C2I 180 - 48 × 350 180 M	4 29,6	
48,2	3518	2	MR CI 180 - 55 × 400 200 LR	6 18,7	
50	3319	3,75	MR C2I 200 - 48 × 350 180 M	4 28	
56	3029	0,8	MR CI 125 - 48 × 350 180 M	4 25	
53,7	3093	2,12	MR ICI 160 - 48 × 350 180 M	4 26,1	
54,4	3053	2,12	MR C2I 160 - 48 × 350 180 M	4 25,7	
56,9	2982	1,6	MR CI 160 - 48 × 350 180 M	4 24,6	
52,4	3167	2,65	MR C2I 180 - 48 × 350 180 M	4 26,7	
56,3	3014	2,36	MR CI 180 - 55 × 400 200 LR	6 16	
56,9	2982	3,15	MR CI 200 - 48 × 350 180 M	4 24,6	
70	2423	1,06	MR CI 125 - 48 × 350 180 M	4 20	
70	2423	1,4	MR CI 140 - 48 × 350 180 M	4 20	
70,8	2345	2,24	MR ICI 160 - 48 × 350 180 M	4 19,8	
71,1	2386	2,24	MR CI 160 - 48 × 350 180 M	4 19,7	
69	2458	2,8	MR CI 180 - 48 × 350 180 M	4 20,3	

1) Leistungen bei Dauerbetrieb S1; bei Betriebsarten S2 ... S10 **ggf. Leistungssteigerung** beachten (s. Kap. 1 «Allgemeine Eigenschaften»); M_2 steigt und f_s fällt proportional.
 2) Zur vollständigen Bestellbezeichnung s. Kap. 2.
 * Bauform **B5R** (s. Kap. 1.2).



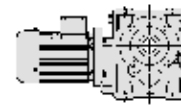
P_1 kW	n_2 min ⁻¹	M_2 N m	f_s		i
1)				2)	
18,5	77,8	2181	1,6	MR CI 140 - 48 × 350	180 M 4 18
	77,8	2181	2,5	MR CI 160 - 48 × 350	180 M 4 18
	87,5	1938	1,32	MR CI 125 - 48 × 350	180 M 4 16
	88,8	1910	1,8	MR CI 140 - 48 × 350	180 M 4 15,8
	84,7	2003	2,5	MR CI 160 - 48 × 350	180 M 4 16,5
	98,6	1719	2	MR CI 140 - 48 × 350	180 M 4 14,2
	98,6	1719	3,15	MR CI 160 - 48 × 350	180 M 4 14,2
	111	1528	1,7	MR CI 125 - 48 × 350	180 M 4 12,6
	109	1558	2	MR CI 140 - 48 × 350	180 M 4 12,9
	107	1579	3,55	MR CI 160 - 48 × 350	180 M 4 13
	122	1392	2	MR CI 140 - 48 × 350	180 M 4 11,5
	123	1381	3,55	MR CI 160 - 48 × 350	180 M 4 11,4
	135	1255	1,8	MR CI 125 - 48 × 350	180 M 4 10,4
	142	1194	2	MR CI 140 - 48 × 350	180 M 4 9,86
	142	1197	3,55	MR CI 160 - 48 × 350	180 M 4 9,88
	175	966	1,8	MR CI 125 - 48 × 350	180 M 4 7,98
	182	934	3,55	MR CI 160 - 48 × 350	180 M 4 7,71
	222	764	1,8	MR CI 125 - 48 × 350	180 M 4 6,31
	227	746	3,55	MR CI 160 - 48 × 350	180 M 4 6,16
	22	5,85	33760	1,12	MR C2I 280 - 55 × 400
5,76		34279	1,32	MR C2I 320 - 55 × 400	200 L 6 156
5,76		34279	1,6	MR C2I 321 - 55 × 400	200 L 6 156
5,59		35312	2,12	MR C2I 360 - 55 × 400	200 L 6 161
7,31		27008	1,18	MR C2I 250 - 55 × 400	200 L 6 123
7,17		27527	1,32	MR C2I 280 - 55 × 400	200 L 6 125
6,97		28316	1,9	MR C2I 320 - 55 × 400	200 L 6 129
6,97		28316	2,36	MR C2I 321 - 55 × 400	200 L 6 129
8,96		22037	1,18	MR C2I 250 - 48 × 350	180 L 4 156
9,14		21606	1,4	MR C2I 250 - 55 × 400	200 L 6 98,5
9,1		21703	1,6	MR C2I 280 - 48 × 350	180 L 4 154
8,97		22022	1,8	MR C2I 280 - 55 × 400	200 L 6 100
9,97		19806	1	MR C2I 225 - 55 × 400	200 L 6 90,3
10,1		19529	1,6	MR C2I 250 - 55 × 400	200 L 6 89
10		19677	2	MR C2I 280 - 55 × 400	200 L 6 89,7
11,2		17672	1	MR C2I 225 - 48 × 350	180 L 4 125
11,2		17594	1,18	MR C2I 225 - 55 × 400	200 L 6 80,2
11,4		17362	1,7	MR C2I 250 - 48 × 350	180 L 4 123
11,2		17696	2	MR C2I 280 - 48 × 350	180 L 4 125
13,8		14353	1	MR C2I 200 - 48 × 350	180 L 4 102
14		14138	1,32	MR C2I 225 - 48 × 350	180 L 4 100
14,2		13890	2	MR C2I 250 - 48 × 350	180 L 4 98,5
14		14157	2,65	MR C2I 280 - 48 × 350	180 L 4 100
15,9		12402	1,18	MR C2I 200 - 48 × 350	180 L 4 87,9
15,5		12732	1,5	MR C2I 225 - 48 × 350	180 L 4 90,3
15,7		12554	2,36	MR C2I 250 - 48 × 350	180 L 4 89
18,3		10803	1	MR ICI 200 - 55 × 400	200 L 6 49,2
17,2		11482	1,18	MR C2I 200 - 48 × 350	180 L 4 81,4
17,5		11310	1,7	MR C2I 225 - 48 × 350	180 L 4 80,2
17,8		11112	2,5	MR C2I 250 - 48 × 350	180 L 4 78,8
19,9		9921	1,5	MR C2I 200 - 48 × 350	180 L 4 70,3
19,4		10186	1,8	MR C2I 225 - 48 × 350	180 L 4 72,2
19,7		10043	2,8	MR C2I 250 - 48 × 350	180 L 4 71,2
21,4		9240	1	MR C2I 180 - 48 × 350	180 L 4 65,5
22,3		8874	1,25	MR ICI 200 - 48 × 350	180 L 4 62,9
21,8		9053	1,5	MR C2I 200 - 48 × 350	180 L 4 64,2
22,1		8918	2,24	MR C2I 225 - 48 × 350	180 L 4 63,2
24,7		8008	1	MR C2I 180 - 48 × 350	180 L 4 56,8
25,2		7822	1,9	MR C2I 200 - 48 × 350	180 L 4 55,5
24,6		8031	2,24	MR C2I 225 - 48 × 350	180 L 4 56,9
26,8	7356	0,95	MR C2I 160 - 48 × 350	180 L 4 52,1	
26,7	7392	1,25	MR C2I 180 - 48 × 350	180 L 4 52,4	
27,8	7099	1,6	MR ICI 200 - 48 × 350	180 L 4 50,3	
26	7601	1,8	MR C2I 200 - 48 × 350	180 L 4 53,9	
29,3	6896	1,18	MR CI 200 - 55 × 400	200 L 6 30,8	
26,4	7487	2,36	MR C2I 225 - 48 × 350	180 L 4 53,1	

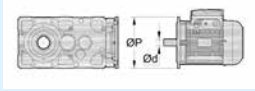
P_1 kW	n_2 min ⁻¹	M_2 N m	f_s		i
1)				2)	
22	30,7	6434	1,18	MR C2I 160 - 48 × 350	180 L 4 45,6
	30,8	6407	1,4	MR C2I 180 - 48 × 350	180 L 4 45,4
	30,1	6568	2,24	MR C2I 200 - 48 × 350	180 L 4 46,6
	29,3	6743	2,65	MR C2I 225 - 48 × 350	180 L 4 47,8
	35,5	5556	1	MR ICI 160 - 48 × 350	180 L 4 39,4
	35,4	5576	1,32	MR C2I 160 - 48 × 350	180 L 4 39,5
	36,6	5516	0,9	MR CI 160 - 55 × 400	200 L 6 24,6
	34,5	5723	1,25	MR ICI 180 - 48 × 350	180 L 4 40,6
	34,1	5784	1,5	MR C2I 180 - 48 × 350	180 L 4 41
	33,1	5960	2	MR ICI 200 - 48 × 350	180 L 4 42,3
	32,9	6007	2,24	MR C2I 200 - 48 × 350	180 L 4 42,6
	36,6	5516	1,8	MR CI 200 - 55 × 400	200 L 6 24,6
	33,8	5841	3,15	MR C2I 225 - 48 × 350	180 L 4 41,4
	37,4	5285	1,32	MR C2I 160 - 48 × 350	180 L 4 37,5
	37,5	5263	1,7	MR C2I 180 - 48 × 350	180 L 4 37,3
	39,7	4979	2,65	MR C2I 200 - 48 × 350	180 L 4 35,3
	42,3	4665	1,25	MR ICI 160 - 48 × 350	180 L 4 33,1
	43,1	4580	1,4	MR C2I 160 - 48 × 350	180 L 4 32,5
	45,7	4413	1,32	MR CI 160 - 55 × 400	200 L 6 19,7
	43,8	4513	1,8	MR ICI 180 - 48 × 350	180 L 4 32
	41,6	4751	1,7	MR C2I 180 - 48 × 350	180 L 4 33,7
	44,4	4546	1,6	MR CI 180 - 55 × 400	200 L 6 20,3
	42	4700	2,8	MR ICI 200 - 48 × 350	180 L 4 33,3
	43,4	4554	2,8	MR C2I 200 - 48 × 350	180 L 4 32,3
	45,5	4433	1,8	MR CI 200 - 48 × 350	180 L 4 30,8
	45,7	4413	2,65	MR CI 200 - 55 × 400	200 L 6 19,7
	47,1	4189	1,7	MR C2I 160 - 48 × 350	180 L 4 29,7
	50	4034	1,4	MR CI 160 - 55 × 400	200 L 6 18
	47,3	4172	2,12	MR C2I 180 - 48 × 350	180 L 4 29,6
	48,2	4183	1,7	MR CI 180 - 55 × 400	200 L 6 18,7
	50	3947	3,15	MR C2I 200 - 48 × 350	180 L 4 28
	53,7	3678	1,8	MR ICI 160 - 48 × 350	180 L 4 26,1
	54,4	3631	1,7	MR C2I 160 - 48 × 350	180 L 4 25,7
	56,9	3546	1,32	MR CI 160 - 48 × 350	180 L 4 24,6
	53,4	3696	1,9	MR ICI 180 - 48 × 350	180 L 4 26,2
	52,4	3766	2,24	MR C2I 180 - 48 × 350	180 L 4 26,7
	56,3	3584	2	MR CI 180 - 55 × 400	200 L 6 16
	53,2	3714	3	MR ICI 200 - 48 × 350	180 L 4 26,3
	54,7	3610	3,55	MR C2I 200 - 48 × 350	180 L 4 25,6
	56,9	3546	2,65	MR CI 200 - 48 × 350	180 L 4 24,6
61,1	3298	2,36	MR CI 180 - 55 × 400	200 L 6 14,7	
70	2881	0,9	MR CI 125 - 48 × 350	180 L 4 20	
70	2881	1,18	MR CI 140 - 48 × 350	180 L 4 20	
70,8	2788	1,9	MR ICI 160 - 48 × 350	180 L 4 19,8	
71,1	2837	1,9	MR CI 160 - 48 × 350	180 L 4 19,7	
69	2923	2,36	MR CI 180 - 48 × 350	180 L 4 20,3	
77,8	2593	1,32	MR CI 140 - 48 × 350	180 L 4 18	
77,8	2593	2,12	MR CI 160 - 48 × 350	180 L 4 18	
87,5	2305	1,06	MR CI 125 - 48 × 350	180 L 4 16	
88,8	2272	1,5	MR CI 140 - 48 × 350	180 L 4 15,8	
84,7	2382	2,12	MR CI 160 - 48 × 350	180 L 4 16,5	
98,6	2045	1,7	MR CI 140 - 48 × 350	180 L 4 14,2	
98,6	2045	2,65	MR CI 160 - 48 × 350	180 L 4 14,2	
111	1817	1,5	MR CI 125 - 48 × 350	180 L 4 12,6	
109	1852	1,7	MR CI 140 - 48 × 350	180 L 4 12,9	
107	1878	3	MR CI 160 - 48 × 350	180 L 4 13	
122	1655	1,7	MR CI 140 - 48 × 350	180 L 4 11,5	
123	1643	3	MR CI 160 - 48 × 350	180 L 4 11,4	
135	1493	1,5	MR CI 125 - 48 × 350	180 L 4 10,4	
142	1420	1,7	MR CI 140 - 48 × 350	180 L 4 9,86	
142	1424	3	MR CI 160 - 48 × 350	180 L 4 9,88	
175	1149	1,5	MR CI 125 - 48 × 350	180 L 4 7,98	
182	1111	3	MR CI 160 - 48 × 350	180 L 4 7,71	
222	909	1,5	MR CI 125 - 48 × 350	180 L 4 6,31	
227	887	3	MR CI 160 - 48 × 350	180 L 4 6,16	

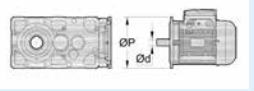
1) Leistungen bei Dauerbetrieb S1; bei Betriebsarten S2 ... S10 **ggf. Leistungssteigerung** beachten (s. Kap. 1 «Allgemeine Eigenschaften»):

M_2 steigt und f_s fällt proportional.

2) Zur vollständigen Bestellbezeichnung s. Kap. 2.



P_1 kW	n_2 min ⁻¹	M_2 N m	f_s		i
1)				2)	
30	5,76	46744	1,18	MR C2I 321 - 60 × 450 225 M	6 156
	5,59	48153	1,6	MR C2I 360 - 60 × 450 225 M	6 161
	7,17	37537	0,95	MR C2I 280 - 60 × 450 225 M	6 125
	6,97	38613	1,4	MR C2I 320 - 60 × 450 225 M	6 129
	6,97	38613	1,7	MR C2I 321 - 60 × 450 225 M	6 129
	7,09	37980	1,9	MR C2I 360 - 60 × 450 225 M	6 127
	9,14	29463	1,06	MR C2I 250 - 60 × 450 225 M	6 98,5
	9,1	29595	1,18	MR C2I 280 - 55 × 400 200 L	4 154
	8,97	30030	1,32	MR C2I 280 - 60 × 450 225 M	6 100
	8,96	30050	1,4	MR C2I 320 - 55 × 400 200 L	4 156
	8,96	30050	1,8	MR C2I 321 - 55 × 400 200 L	4 156
	8,7	30955	2,36	MR C2I 360 - 55 × 400 200 L	4 161
	10,1	26630	1,18	MR C2I 250 - 60 × 450 225 M	6 89
	10	26832	1,5	MR C2I 280 - 60 × 450 225 M	6 89,7
	11,4	23676	1,25	MR C2I 250 - 55 × 400 200 L	4 123
	11,2	24131	1,5	MR C2I 280 - 55 × 400 200 L	4 125
	10,8	24822	2	MR C2I 320 - 55 × 400 200 L	4 129
	10,8	24822	2,5	MR C2I 321 - 55 × 400 200 L	4 129
	14	19279	1	MR C2I 225 - 55 × 400 200 L	4 100
	14,2	18940	1,5	MR C2I 250 - 55 × 400 200 L	4 98,5
	14	19305	1,9	MR C2I 280 - 55 × 400 200 L	4 100
	13,6	19858	2,5	MR C2I 320 - 55 × 400 200 L	4 103
	15,5	17362	1,12	MR C2I 225 - 55 × 400 200 L	4 90,3
	15,7	17119	1,7	MR C2I 250 - 55 × 400 200 L	4 89
	15,6	17249	2,24	MR C2I 280 - 55 × 400 200 L	4 89,7
	17,5	15423	1,25	MR C2I 225 - 55 × 400 200 L	4 80,2
	17,8	15152	1,8	MR C2I 250 - 55 × 400 200 L	4 78,8
	17,4	15444	2,36	MR C2I 280 - 55 × 400 200 L	4 80,3
	19,9	13529	1,06	MR C2I 200 - 55 × 400 200 L	4 70,3
	19,4	13890	1,32	MR C2I 225 - 55 × 400 200 L	4 72,2
	19,7	13695	2,12	MR C2I 250 - 55 × 400 200 L	4 71,2
	19,5	13799	3	MR C2I 280 - 55 × 400 200 L	4 71,7
	22,3	12101	0,9	MR ICI 200 - 55 × 400 200 L	4 62,9
	21,8	12345	1,12	MR C2I 200 - 55 × 400 200 L	4 64,2
	22,1	12160	1,6	MR C2I 225 - 55 × 400 200 L	4 63,2
	22,5	11947	2,36	MR C2I 250 - 55 × 400 200 L	4 62,1
	25,2	10667	1,4	MR C2I 200 - 55 × 400 200 L	4 55,5
	24,6	10951	1,6	MR C2I 225 - 55 × 400 200 L	4 56,9
	24,9	10798	2,65	MR C2I 250 - 55 × 400 200 L	4 56,1
	26,7	10080	0,9	MR C2I 180 - 48 × 350 200 L	* 4 52,4
	28,4	9470	1,18	MR ICI 200 - 55 × 400 200 L	4 49,2
	26	10365	1,32	MR C2I 200 - 55 × 400 200 L	4 53,9
	26,4	10210	1,7	MR C2I 225 - 55 × 400 200 L	4 53,1
	26,8	10031	2,8	MR C2I 250 - 55 × 400 200 L	4 52,1
28,4	9697	1,7	MR CI 250 - 60 × 450 225 M	6 31,7	
30,8	8736	1,06	MR C2I 180 - 48 × 350 200 L	* 4 45,4	
30,1	8956	1,6	MR C2I 200 - 55 × 400 200 L	4 46,6	
29,3	9195	2	MR C2I 225 - 55 × 400 200 L	4 47,8	
29,7	9066	3,15	MR C2I 250 - 55 × 400 200 L	4 47,1	
32,2	8531	1,7	MR CI 250 - 60 × 450 225 M	6 27,9	
34,5	7804	0,95	MR ICI 180 - 48 × 350 200 L	* 4 40,6	
34,1	7887	1,06	MR C2I 180 - 48 × 350 200 L	* 4 41	
35,5	7576	1,5	MR ICI 200 - 55 × 400 200 L	4 39,4	
32,9	8192	1,6	MR C2I 200 - 55 × 400 200 L	4 42,6	
36,6	7522	1,32	MR CI 200 - 60 × 450 225 M	6 24,6	
33,8	7965	2,24	MR C2I 225 - 55 × 400 200 L	4 41,4	
35,5	7758	2,65	MR CI 250 - 60 × 450 225 M	6 25,4	
37,5	7176	1,25	MR C2I 180 - 48 × 350 200 L	* 4 37,3	
39,7	6789	1,9	MR C2I 200 - 55 × 400 200 L	4 35,3	
38,6	6970	2,5	MR C2I 225 - 55 × 400 200 L	4 36,2	
45,7	6018	0,95	MR CI 160 - 60 × 450 225 M	6 19,7	
43,8	6154	1,32	MR ICI 180 - 48 × 350 200 L	* 4 32	
41,6	6479	1,25	MR C2I 180 - 48 × 350 200 L	* 4 33,7	
44,4	6199	1,12	MR CI 180 - 60 × 450 225 M	6 20,3	
42,3	6361	1,8	MR ICI 200 - 55 × 400 200 L	4 33,1	
43,4	6210	2,12	MR C2I 200 - 55 × 400 200 L	4 32,3	
45,5	6045	1,32	MR CI 200 - 55 × 400 200 L	6 30,8	
45,7	6018	1,9	MR CI 200 - 60 × 450 225 M	6 19,7	
44,6	6038	2,5	MR C2I 225 - 55 × 400 200 L	4 31,4	
44,4	6199	2,24	MR CI 225 - 60 × 450 225 M	6 20,3	

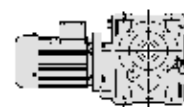
P_1 kW	n_2 min ⁻¹	M_2 N m	f_s		i
1)				2)	
30	50	5501	1	MR CI 160 - 60 × 450 225 M	6 18
	47,3	5688	1,6	MR C2I 180 - 48 × 350 200 L	* 4 29,6
	48,2	5705	1,25	MR CI 180 - 60 × 450 225 M	6 18,7
	50	5382	2,36	MR C2I 200 - 55 × 400 200 L	4 28
	48,7	5525	3,35	MR C2I 225 - 55 × 400 200 L	4 28,7
	56,9	4836	1	MR CI 160 - 55 × 400 200 L	4 24,6
	53,4	5040	1,4	MR ICI 180 - 48 × 350 200 L	* 4 26,2
	52,4	5135	1,6	MR C2I 180 - 48 × 350 200 L	* 4 26,7
	56,3	4888	1,5	MR CI 180 - 60 × 450 225 M	6 16
	53,7	5015	2,65	MR ICI 200 - 55 × 400 200 L	4 26,1
	54,7	4922	2,65	MR C2I 200 - 55 × 400 200 L	4 25,6
	56,9	4836	2	MR CI 200 - 55 × 400 200 L	4 24,6
	56,3	4786	3,35	MR C2I 225 - 55 × 400 200 L	4 24,9
	61,1	4498	1,7	MR CI 180 - 60 × 450 225 M	6 14,7
	70	3929	0,85	MR CI 140 - 48 × 350 200 L	* 4 20
	71,1	3869	1,4	MR CI 160 - 55 × 400 200 L	4 19,7
	69	3985	1,7	MR CI 180 - 55 × 400 200 L	4 20,3
	67,9	3964	2,8	MR ICI 200 - 55 × 400 200 L	4 20,6
	71,1	3869	3	MR CI 200 - 55 × 400 200 L	4 19,7
	77,8	3536	0,95	MR CI 140 - 48 × 350 200 L	* 4 18
	77,8	3536	1,5	MR CI 160 - 55 × 400 200 L	4 18
	75	3667	1,9	MR CI 180 - 55 × 400 200 L	4 18,7
	77,8	3536	3	MR CI 200 - 55 × 400 200 L	4 18
	88,8	3098	1,06	MR CI 140 - 48 × 350 200 L	* 4 15,8
	84,7	3248	1,5	MR CI 160 - 55 × 400 200 L	4 16,5
	87,5	3142	2,24	MR CI 180 - 55 × 400 200 L	4 16
	98,6	2788	1,25	MR CI 140 - 48 × 350 200 L	* 4 14,2
	98,6	2788	2	MR CI 160 - 55 × 400 200 L	4 14,2
	95,1	2891	2,5	MR CI 180 - 55 × 400 200 L	4 14,7
	109	2526	1,25	MR CI 140 - 48 × 350 200 L	* 4 12,9
	107	2561	2,24	MR CI 160 - 55 × 400 200 L	4 13
	122	2257	1,25	MR CI 140 - 48 × 350 200 L	* 4 11,5
	123	2240	2,24	MR CI 160 - 55 × 400 200 L	4 11,4
	142	1936	1,25	MR CI 140 - 48 × 350 200 L	* 4 9,86
142	1941	2,24	MR CI 160 - 55 × 400 200 L	4 9,88	
182	1515	2,24	MR CI 160 - 55 × 400 200 L	4 7,71	
227	1210	2,24	MR CI 160 - 55 × 400 200 L	4 6,16	
37	5,59	59388	1,25	MR C2I 360 - 65 × 550 250 M	6 161
	6,97	47622	1,12	MR C2I 320 - 65 × 550 250 M	6 129
	6,97	47622	1,4	MR C2I 321 - 65 × 550 250 M	6 129
	7,09	46842	1,6	MR C2I 360 - 65 × 550 250 M	6 127
	8,97	37036	1,06	MR C2I 280 - 65 × 550 250 M	6 100
	8,96	37061	1,18	MR C2I 320 - 60 × 450 225 S	4 156
	8,96	37061	1,4	MR C2I 321 - 60 × 450 225 S	4 156
	8,72	38098	1,4	MR C2I 320 - 65 × 550 250 M	6 103
	8,72	38098	1,7	MR C2I 321 - 65 × 550 250 M	6 103
	8,7	38178	2	MR C2I 360 - 60 × 450 225 S	4 161
	8,86	37473	2,12	MR C2I 360 - 65 × 550 250 M	6 102
	10	33093	1,18	MR C2I 280 - 65 × 550 250 M	6 89,7
	11,4	29200	1	MR C2I 250 - 60 × 450 225 S	4 123
	11,2	29761	1,18	MR C2I 280 - 60 × 450 225 S	4 125
	11,2	29629	1,32	MR C2I 280 - 65 × 550 250 M	6 80,3
	10,8	30614	1,7	MR C2I 320 - 60 × 450 225 S	4 129
	10,8	30614	2,12	MR C2I 321 - 60 × 450 225 S	4 129
	11	30112	2,36	MR C2I 360 - 60 × 450 225 S	4 127
	14,2	23360	1,18	MR C2I 250 - 60 × 450 225 S	4 98,5
	14	23809	1,5	MR C2I 280 - 60 × 450 225 S	4 100
	13,6	24491	2	MR C2I 320 - 60 × 450 225 S	4 103
13,6	24491	2,5	MR C2I 321 - 60 × 450 225 S	4 103	
15,5	21413	0,9	MR C2I 225 - 60 × 450 225 S	4 90,3	
15,7	21114	1,4	MR C2I 250 - 60 × 450 225 S	4 89	
15,6	21274	1,8	MR C2I 280 - 60 × 450 225 S	4 89,7	
15,8	21079	2,24	MR C2I 320 - 60 × 450 225 S	4 88,8	
17,5	19022	1,06	MR C2I 225 - 60 × 450 225 S	4 80,2	
17,8	18688	1,5	MR C2I 250 - 60 × 450 225 S	4 78,8	
17,4	19047	1,9	MR C2I 280 - 60 × 450 225 S	4 80,3	
17	19593	2,5	MR C2I 320 - 60 × 450 225 S	4 82,6	

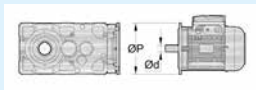
1) Leistungen bei Dauerbetrieb S1; bei Betriebsarten S2 ... S10

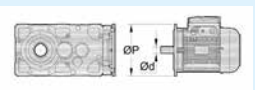
ggf. Leistungssteigerung beachten (s. Kap. 1 «Allgemeine Eigenschaften»); M_2 steigt und f_s fällt proportional.

2) Zur vollständigen Bestellbezeichnung s. Kap. 2.

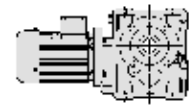
* Bauform B5R (s. Kap. 1.2).

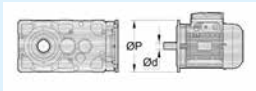


P_1 kW	n_2 min ⁻¹	M_2 N m	f_s		i
1)				2)	
37	19,4	17131	1,06	MR C2I 225 - 60 × 450 225 S	4 72,2
	19,7	16891	1,7	MR C2I 250 - 60 × 450 225 S	4 71,2
	19,5	17019	2,36	MR C2I 280 - 60 × 450 225 S	4 71,7
	22,1	14998	1,32	MR C2I 225 - 60 × 450 225 S	4 63,2
	22,5	14735	1,9	MR C2I 250 - 60 × 450 225 S	4 62,1
	22,1	15018	2,36	MR C2I 280 - 60 × 450 225 S	4 63,3
	25,2	13156	1,12	MR C2I 200 - 60 × 450 225 S	4 55,5
	24,6	13507	1,32	MR C2I 225 - 60 × 450 225 S	4 56,9
	24,9	13318	2,12	MR C2I 250 - 60 × 450 225 S	4 56,1
	24,8	13419	3	MR C2I 280 - 60 × 450 225 S	4 56,6
	28,4	11680	0,95	MR ICI 200 - 60 × 450 225 S	4 49,2
	26	12783	1,06	MR C2I 200 - 60 × 450 225 S	4 53,9
	26,4	12592	1,4	MR C2I 225 - 60 × 450 225 S	4 53,1
	26,8	12371	2,24	MR C2I 250 - 60 × 450 225 S	4 52,1
	28,4	11960	1,4	MR CI 250 - 65 × 550 250 M	6 31,7
	26,3	12609	2,8	MR C2I 280 - 60 × 450 225 S	4 53,1
	30,1	11046	1,32	MR C2I 200 - 60 × 450 225 S	4 46,6
	29,3	11340	1,6	MR C2I 225 - 60 × 450 225 S	4 47,8
	29,7	11182	2,5	MR C2I 250 - 60 × 450 225 S	4 47,1
	32,2	10522	1,4	MR CI 250 - 65 × 550 250 M	6 27,9
	35,5	9344	1,25	MR ICI 200 - 60 × 450 225 S	4 39,4
	32,9	10103	1,32	MR C2I 200 - 60 × 450 225 S	4 42,6
	36,6	9278	1,06	MR CI 200 - 65 × 550 250 M	6 24,6
	33,8	9824	1,8	MR C2I 225 - 60 × 450 225 S	4 41,4
	32,7	10162	2,8	MR C2I 250 - 60 × 450 225 S	4 42,8
	35,5	9568	2,12	MR CI 250 - 65 × 550 250 M	6 25,4
	39,7	8373	1,5	MR C2I 200 - 60 × 450 225 S	4 35,3
	38,6	8597	2	MR C2I 225 - 60 × 450 225 S	4 36,2
	37,6	8837	3	MR C2I 250 - 60 × 450 225 S	4 37,2
	40,3	8418	2,12	MR CI 250 - 65 × 550 250 M	6 22,3
	42,3	7845	1,5	MR ICI 200 - 60 × 450 225 S	4 33,1
	43,4	7659	1,7	MR C2I 200 - 60 × 450 225 S	4 32,3
	45,5	7455	1,06	MR CI 200 - 60 × 450 225 S	4 30,8
	45,7	7422	1,5	MR CI 200 - 65 × 550 250 M	6 19,7
	44,6	7447	2	MR C2I 225 - 60 × 450 225 S	4 31,4
	44,4	7646	1,8	MR CI 225 - 65 × 550 250 M	6 20,3
	41,4	8031	3,15	MR C2I 250 - 60 × 450 225 S	4 33,9
	44,1	7688	2,12	MR CI 250 - 60 × 450 225 S	4 31,7
	44,3	7654	2,8	MR CI 250 - 65 × 550 250 M	6 20,3
	50	6637	1,9	MR C2I 200 - 60 × 450 225 S	4 28
	48,7	6814	2,65	MR C2I 225 - 60 × 450 225 S	4 28,7
	48,2	7036	1,8	MR CI 225 - 65 × 550 250 M	6 18,7
	47,4	7005	3,75	MR C2I 250 - 60 × 450 225 S	4 29,5
	50,1	6764	2,12	MR CI 250 - 60 × 450 225 S	4 27,9
	53,7	6186	2,12	MR ICI 200 - 60 × 450 225 S	4 26,1
	54,7	6071	2,12	MR C2I 200 - 60 × 450 225 S	4 25,6
	56,9	5964	1,6	MR CI 200 - 60 × 450 225 S	4 24,6
	56,3	5903	2,8	MR C2I 225 - 60 × 450 225 S	4 24,9
	56,3	6028	2,36	MR CI 225 - 65 × 550 250 M	6 16
	52,2	6366	4	MR C2I 250 - 60 × 450 225 S	4 26,8
	55,2	6151	3,15	MR CI 250 - 60 × 450 225 S	4 25,4
	71,1	4771	1,12	MR CI 160 - 60 × 450 225 S	4 19,7
	69	4915	1,4	MR CI 180 - 60 × 450 225 S	4 20,3
	67,9	4889	2,24	MR ICI 200 - 60 × 450 225 S	4 20,6
	71,1	4771	2,36	MR CI 200 - 60 × 450 225 S	4 19,7
	69	4915	2,8	MR CI 225 - 60 × 450 225 S	4 20,3
	77,8	4361	1,25	MR CI 160 - 60 × 450 225 S	4 18
	75	4523	1,6	MR CI 180 - 60 × 450 225 S	4 18,7
	77,8	4361	2,5	MR CI 200 - 60 × 450 225 S	4 18
	84,7	4006	1,25	MR CI 160 - 60 × 450 225 S	4 16,5
	87,5	3875	1,8	MR CI 180 - 60 × 450 225 S	4 16
	84,7	4006	2,5	MR CI 200 - 60 × 450 225 S	4 16,5
	98,6	3439	1,6	MR CI 160 - 60 × 450 225 S	4 14,2
	95,1	3566	2	MR CI 180 - 60 × 450 225 S	4 14,7
	98,6	3439	3,35	MR CI 200 - 60 × 450 225 S	4 14,2
	107	3159	1,8	MR CI 160 - 60 × 450 225 S	4 13
	107	3174	2	MR CI 180 - 60 × 450 225 S	4 13,1
	107	3159	3,55	MR CI 200 - 60 × 450 225 S	4 13

P_1 kW	n_2 min ⁻¹	M_2 N m	f_s		i	
1)				2)		
37	123	2763	1,8	MR CI 160 - 60 × 450 225 S	4 11,4	
	123	2751	2	MR CI 180 - 60 × 450 225 S	4 11,4	
	124	2729	3,55	MR CI 200 - 60 × 450 225 S	4 11,3	
	142	2394	1,8	MR CI 160 - 60 × 450 225 S	4 9,88	
	137	2484	2	MR CI 180 - 60 × 450 225 S	4 10,3	
	136	2496	3,55	MR CI 200 - 60 × 450 225 S	4 10,3	
	182	1868	1,8	MR CI 160 - 60 × 450 225 S	4 7,71	
	174	1953	3,55	MR CI 200 - 60 × 450 225 S	4 8,06	
	227	1492	1,8	MR CI 160 - 60 × 450 225 S	4 6,16	
	217	1565	3,55	MR CI 200 - 60 × 450 225 S	4 6,46	
	45	5,59	72229	1,06	MR C2I 360 - 75 × 550 280 S	6 161
		6,97	57919	1,12	MR C2I 321 - 75 × 550 280 S	6 129
		7,09	56969	1,32	MR C2I 360 - 75 × 550 280 S	6 127
		8,96	45075	0,95	MR C2I 320 - 60 × 450 225 M	4 156
		8,96	45075	1,18	MR C2I 321 - 60 × 450 225 M	4 156
		8,72	46335	1,12	MR C2I 320 - 75 × 550 280 S	6 103
		8,72	46335	1,4	MR C2I 321 - 75 × 550 280 S	6 103
		8,7	46433	1,6	MR C2I 360 - 60 × 450 225 M	4 161
		8,86	45576	1,7	MR C2I 360 - 75 × 550 280 S	6 102
		10	40249	0,95	MR C2I 280 - 75 × 550 280 S	6 89,7
10,1		39879	1,25	MR C2I 320 - 75 × 550 280 S	6 88,8	
11,2		36196	1	MR C2I 280 - 60 × 450 225 M	4 125	
11,2		36035	1,06	MR C2I 280 - 75 × 550 280 S	6 80,3	
10,8		37234	1,4	MR C2I 320 - 60 × 450 225 M	4 129	
10,8		37234	1,7	MR C2I 321 - 60 × 450 225 M	4 129	
11		36623	2	MR C2I 360 - 60 × 450 225 M	4 127	
14,2		28411	1	MR C2I 250 - 60 × 450 225 M	4 98,5	
14		28957	1,25	MR C2I 280 - 60 × 450 225 M	4 100	
13,6		29787	1,7	MR C2I 320 - 60 × 450 225 M	4 103	
13,6		29787	2,12	MR C2I 321 - 60 × 450 225 M	4 103	
13,8		29299	2,65	MR C2I 360 - 60 × 450 225 M	4 102	
15,7		25679	1,12	MR C2I 250 - 60 × 450 225 M	4 89	
15,6		25874	1,5	MR C2I 280 - 60 × 450 225 M	4 89,7	
15,8		25636	1,8	MR C2I 320 - 60 × 450 225 M	4 88,8	
15,8		25636	2,24	MR C2I 321 - 60 × 450 225 M	4 88,8	
17,8		22729	1,18	MR C2I 250 - 60 × 450 225 M	4 78,8	
17,4		23166	1,6	MR C2I 280 - 60 × 450 225 M	4 80,3	
17		23829	2	MR C2I 320 - 60 × 450 225 M	4 82,6	
17		23829	2,5	MR C2I 321 - 60 × 450 225 M	4 82,6	
19,4		20835	0,9	MR C2I 225 - 60 × 450 225 M	4 72,2	
19,7		20543	1,4	MR C2I 250 - 60 × 450 225 M	4 71,2	
19,5		20699	1,9	MR C2I 280 - 60 × 450 225 M	4 71,7	
19,7		20509	2,24	MR C2I 320 - 60 × 450 225 M	4 71,1	
22,1		18241	1,06	MR C2I 225 - 60 × 450 225 M	4 63,2	
22,5		17921	1,5	MR C2I 250 - 60 × 450 225 M	4 62,1	
22,1		18265	2	MR C2I 280 - 60 × 450 225 M	4 63,3	
21,5		18789	2,5	MR C2I 320 - 60 × 450 225 M	4 65,1	
24,6		16427	1,12	MR C2I 225 - 60 × 450 225 M	4 56,9	
24,9		16197	1,7	MR C2I 250 - 60 × 450 225 M	4 56,1	
24,8		16321	2,5	MR C2I 280 - 60 × 450 225 M	4 56,6	
26,4		15315	1,12	MR C2I 225 - 60 × 450 225 M	4 53,1	
26,8		15046	1,8	MR C2I 250 - 60 × 450 225 M	4 52,1	
28,4		14545	1,18	MR CI 250 - 75 × 550 280 S	6 31,7	
26,3		15335	2,36	MR C2I 280 - 60 × 450 225 M	4 53,1	
30,1		13434	1,06	MR C2I 200 - 60 × 450 225 M	4 46,6	
29,3		13792	1,32	MR C2I 225 - 60 × 450 225 M	4 47,8	
29,7		13599	2	MR C2I 250 - 60 × 450 225 M	4 47,1	
32,2		12797	1,18	MR CI 250 - 75 × 550 280 S	6 27,9	
29,5		13702	2,65	MR C2I 280 - 60 × 450 225 M	4 47,5	
35,5		11364	1	MR ICI 200 - 60 × 450 225 M	4 39,4	
32,9	12287	1,06	MR C2I 200 - 60 × 450 225 M	4 42,6		
36,6	11284	0,85	MR CI 200 - 75 × 550 280 S	6 24,6		
33,8	11948	1,5	MR C2I 225 - 60 × 450 225 M	4 41,4		
32,7	12359	2,36	MR C2I 250 - 60 × 450 225 M	4 42,8		
35,5	11636	1,7	MR CI 250 - 75 × 550 280 S	6 25,4		
33,7	11990	3	MR C2I 280 - 60 × 450 225 M	4 41,6		

1) Leistungen bei Dauerbetrieb S1; bei Betriebsarten S2 ... S10 **ggf. Leistungssteigerung** beachten (s. Kap. 1 «Allgemeine Eigenschaften»): M_2 steigt und f_s fällt proportional.
 2) Zur vollständigen Bestellbezeichnung s. Kap. 2.

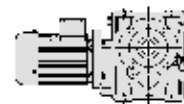


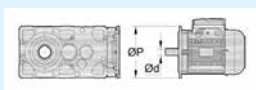
P_1 kW	n_2 min ⁻¹	M_2 N m	f_s		i	
1)				2)		
45	39,7	10184	1,25	MR C2I 200 - 60 × 450	225 M 4 35,3	
	38,6	10455	1,7	MR C2I 225 - 60 × 450	225 M 4 36,2	
	37,6	10748	2,5	MR C2I 250 - 60 × 450	225 M 4 37,2	
	40,3	10238	1,7	MR CI 250 - 75 × 550	280 S 6 22,3	
	42,3	9541	1,25	MR ICI 200 - 60 × 450	225 M 4 33,1	
	43,4	9315	1,4	MR C2I 200 - 60 × 450	225 M 4 32,3	
	45,7	9027	1,25	MR CI 200 - 75 × 550	280 S 6 19,7	
	44,6	9057	1,7	MR C2I 225 - 60 × 450	225 M 4 31,4	
	44,4	9299	1,5	MR CI 225 - 75 × 550	280 S 6 20,3	
	41,4	9768	2,65	MR C2I 250 - 60 × 450	225 M 4 33,9	
	44,1	9351	1,8	MR CI 250 - 60 × 450	225 M 4 31,7	
	44,3	9309	2,36	MR CI 250 - 75 × 550	280 S 6 20,3	
	50	8072	1,6	MR C2I 200 - 60 × 450	225 M 4 28	
	50	8251	1,32	MR CI 200 - 75 × 550	280 S 6 18	
	48,7	8288	2,12	MR C2I 225 - 60 × 450	225 M 4 28,7	
	48,2	8557	1,5	MR CI 225 - 75 × 550	280 S 6 18,7	
	47,4	8520	3,15	MR C2I 250 - 60 × 450	225 M 4 29,5	
	50,1	8227	1,8	MR CI 250 - 60 × 450	225 M 4 27,9	
	50,4	8190	2,65	MR CI 250 - 75 × 550	280 S 6 17,9	
	47,1	8584	4,25	MR C2I 280 - 60 × 450	225 M 4 29,8	
	53,7	7523	1,8	MR ICI 200 - 60 × 450	225 M 4 26,1	
	54,7	7384	1,7	MR C2I 200 - 60 × 450	225 M 4 25,6	
	56,9	7254	1,32	MR CI 200 - 60 × 450	225 M 4 24,6	
	56,3	7180	2,24	MR C2I 225 - 60 × 450	225 M 4 24,9	
	56,3	7332	2	MR CI 225 - 75 × 550	280 S 6 16	
	52,2	7743	3,35	MR C2I 250 - 60 × 450	225 M 4 26,8	
	55,2	7480	2,65	MR CI 250 - 60 × 450	225 M 4 25,4	
	53,8	7511	4,5	MR C2I 280 - 60 × 450	225 M 4 26	
	61,1	6747	2,24	MR CI 225 - 75 × 550	280 S 6 14,7	
	62,7	6581	2,65	MR CI 250 - 60 × 450	225 M 4 22,3	
	71,1	5803	0,95	MR CI 160 - 60 × 450	225 M 4 19,7	
	69	5978	1,12	MR CI 180 - 60 × 450	225 M 4 20,3	
	67,9	5946	1,8	MR ICI 200 - 60 × 450	225 M 4 20,6	
	71,1	5803	1,9	MR CI 200 - 60 × 450	225 M 4 19,7	
	69	5978	2,24	MR CI 225 - 60 × 450	225 M 4 20,3	
	77,8	5304	1	MR CI 160 - 60 × 450	225 M 4 18	
	75	5501	1,32	MR CI 180 - 60 × 450	225 M 4 18,7	
	77,8	5304	2	MR CI 200 - 60 × 450	225 M 4 18	
	75	5501	2,24	MR CI 225 - 60 × 450	225 M 4 18,7	
	84,7	4872	1	MR CI 160 - 60 × 450	225 M 4 16,5	
	87,5	4713	1,5	MR CI 180 - 60 × 450	225 M 4 16	
	84,7	4872	2	MR CI 200 - 60 × 450	225 M 4 16,5	
	87,5	4713	3	MR CI 225 - 60 × 450	225 M 4 16	
	98,6	4182	1,32	MR CI 160 - 60 × 450	225 M 4 14,2	
95,1	4337	1,7	MR CI 180 - 60 × 450	225 M 4 14,7		
98,6	4182	2,65	MR CI 200 - 60 × 450	225 M 4 14,2		
107	3841	1,5	MR CI 160 - 60 × 450	225 M 4 13		
107	3861	1,7	MR CI 180 - 60 × 450	225 M 4 13,1		
107	3841	3	MR CI 200 - 60 × 450	225 M 4 13		
123	3360	1,5	MR CI 160 - 60 × 450	225 M 4 11,4		
123	3346	1,7	MR CI 180 - 60 × 450	225 M 4 11,4		
124	3319	3	MR CI 200 - 60 × 450	225 M 4 11,3		
142	2912	1,5	MR CI 160 - 60 × 450	225 M 4 9,88		
137	3021	1,7	MR CI 180 - 60 × 450	225 M 4 10,3		
136	3036	3	MR CI 200 - 60 × 450	225 M 4 10,3		
182	2272	1,5	MR CI 160 - 60 × 450	225 M 4 7,71		
174	2375	3	MR CI 200 - 60 × 450	225 M 4 8,06		
227	1815	1,5	MR CI 160 - 60 × 450	225 M 4 6,16		
217	1903	3	MR CI 200 - 60 × 450	225 M 4 6,46		
55	8,7	56751	1,32	MR C2I 360 - 65 × 550	250 M 4 161	
	10,8	45508	1,12	MR C2I 320 - 65 × 550	250 M 4 129	
	10,8	45508	1,4	MR C2I 321 - 65 × 550	250 M 4 129	
	11	44762	1,6	MR C2I 360 - 65 × 550	250 M 4 127	
	14	35392	1,06	MR C2I 280 - 65 × 550	250 M 4 100	
	13,6	36406	1,32	MR C2I 320 - 65 × 550	250 M 4 103	
	13,6	36406	1,7	MR C2I 321 - 65 × 550	250 M 4 103	
	13,8	35809	2,12	MR C2I 360 - 65 × 550	250 M 4 102	
	55	15,6	31624	1,18	MR C2I 280 - 65 × 550	250 M 4 89,7
		15,8	31333	1,5	MR C2I 320 - 65 × 550	250 M 4 88,8
		15,8	31333	1,8	MR C2I 321 - 65 × 550	250 M 4 88,8
		15,3	32228	2,24	MR C2I 360 - 65 × 550	250 M 4 91,4
		17,8	27779	1	MR C2I 250 - 65 × 550	250 M 4 78,8
		17,4	28314	1,25	MR C2I 280 - 65 × 550	250 M 4 80,3
17,7		29125	1,6	MR C2I 320 - 65 × 550	250 M 4 82,6	
17		29125	2	MR C2I 321 - 65 × 550	250 M 4 82,6	
17,2		28647	2,5	MR C2I 360 - 65 × 550	250 M 4 81,2	
19,7		25108	1,12	MR C2I 250 - 65 × 550	250 M 4 71,2	
19,5		25299	1,6	MR C2I 280 - 65 × 550	250 M 4 71,7	
19,7		25067	1,8	MR C2I 320 - 65 × 550	250 M 4 71,1	
19,7		25067	2,24	MR C2I 321 - 65 × 550	250 M 4 71,1	
22,5		21903	1,25	MR C2I 250 - 65 × 550	250 M 4 62,1	
22,1		22324	1,6	MR C2I 280 - 65 × 550	250 M 4 63,3	
21,5		22964	2,12	MR C2I 320 - 65 × 550	250 M 4 65,1	
21,5		22964	2,65	MR C2I 321 - 65 × 550	250 M 4 65,1	
24,6		20078	0,9	MR C2I 225 - 60 × 450	250 M * 4 56,9	
24,9		19797	1,4	MR C2I 250 - 65 × 550	250 M 4 56,1	
24,8		19947	2	MR C2I 280 - 65 × 550	250 M 4 56,6	
25		19764	2,24	MR C2I 320 - 65 × 550	250 M 4 56	
26,4		18718	0,95	MR C2I 225 - 60 × 450	250 M * 4 53,1	
26,8		18389	1,5	MR C2I 250 - 65 × 550	250 M 4 52,1	
26,3		18743	1,9	MR C2I 280 - 65 × 550	250 M 4 53,1	
27,3	18093	2,65	MR C2I 320 - 65 × 550	250 M 4 51,3		
29,3	16857	1,06	MR C2I 225 - 60 × 450	250 M * 4 47,8		
29,7	16621	1,7	MR C2I 250 - 65 × 550	250 M 4 47,1		
29,5	16747	2,12	MR C2I 280 - 65 × 550	250 M 4 47,5		
31,7	15572	2,8	MR C2I 320 - 65 × 550	250 M 4 44,2		
33,8	14603	1,25	MR C2I 225 - 60 × 450	250 M * 4 41,4		
32,7	15106	1,9	MR C2I 250 - 65 × 550	250 M 4 42,8		
33,7	14654	2,36	MR C2I 280 - 65 × 550	250 M 4 41,6		
38,6	12779	1,4	MR C2I 225 - 60 × 450	250 M * 4 36,2		
37,6	13136	2	MR C2I 250 - 65 × 550	250 M 4 37,2		
37,3	13236	2,65	MR C2I 280 - 65 × 550	250 M 4 37,5		
44,6	11070	1,4	MR C2I 225 - 60 × 450	250 M * 4 31,4		
41,4	11938	2,12	MR C2I 250 - 65 × 550	250 M 4 33,9		
44,1	11429	1,5	MR CI 250 - 65 × 550	250 M 4 31,7		
42,6	11581	2,65	MR C2I 280 - 65 × 550	250 M 4 32,8		
48,7	10129	1,8	MR C2I 225 - 60 × 450	250 M * 4 28,7		
47,4	10413	2,5	MR C2I 250 - 65 × 550	250 M 4 29,5		
50,1	10055	1,5	MR CI 250 - 65 × 550	250 M 4 27,9		
47,1	10492	3,35	MR C2I 280 - 65 × 550	250 M 4 29,8		
56,9	8866	1,06	MR CI 200 - 65 × 550	250 M 4 24,6		
56,3	8775	1,9	MR C2I 225 - 60 × 450	250 M * 4 24,9		
52,2	9463	2,65	MR C2I 250 - 65 × 550	250 M 4 26,8		
55,2	9143	2,12	MR CI 250 - 65 × 550	250 M 4 25,4		
53,8	9180	3,55	MR C2I 280 - 65 × 550	250 M 4 26		
62,7	8044	2,12	MR CI 250 - 65 × 550	250 M 4 22,3		
69	7306	0,95	MR CI 180 - 60 × 450	250 M * 4 20,3		
71,1	7093	1,6	MR CI 200 - 65 × 550	250 M 4 19,7		
69	7306	1,9	MR CI 225 - 65 × 550	250 M 4 20,3		
68,9	7314	2,8	MR CI 250 - 65 × 550	250 M 4 20,3		
75	6723	1,06	MR CI 180 - 60 × 450	250 M * 4 18,7		
77,8	6483	1,7	MR CI 200 - 65 × 550	250 M 4 18		
75	6723	1,9	MR CI 225 - 65 × 550	250 M 4 18,7		
78,4	6435	3,35	MR CI 250 - 65 × 550	250 M 4 17,9		
87,5	5761	1,25	MR CI 180 - 60 × 450	250 M * 4 16		
84,7	5955	1,7	MR CI 200 - 65 × 550	250 M 4 16,5		
87,5	5761	2,5	MR CI 225 - 65 × 550	250 M 4 16		
95,1	5301	1,4	MR CI 180 - 60 × 450	250 M * 4 14,7		
98,6	5112	2,24	MR CI 200 - 65 × 550	250 M 4 14,2		
107	4718	1,4	MR CI 180 - 60 × 450	250 M * 4 13,1		
107	4695	2,36	MR CI 200 - 65 × 550	250 M 4 13		
123	4089	1,4	MR CI 180 - 60 × 450	250 M * 4 11,4		
124	4057	2,36	MR CI 200 - 65 × 550	250 M 4 11,3		

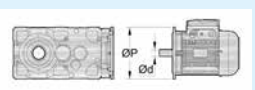
1) Leistungen bei Dauerbetrieb S1; bei Betriebsarten S2 ... S10 **ggf. Leistungssteigerung** beachten (s. Kap. 1 «Allgemeine Eigenschaften»): M_2 steigt und f_s fällt proportional.

2) Zur vollständigen Bestellbezeichnung s. Kap. 2.

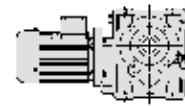
* Bauform **B5R** (s. Kap. 1.2).

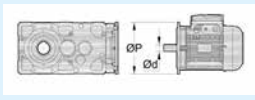


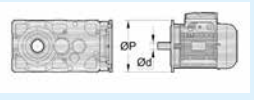
P_1	n_2	M_2	f_s		i
kW	min ⁻¹	N m			
1)				2)	
55	137	3692	1,4	MR CI 180 - 60 × 450 250 M *	4 10,3
	136	3711	2,36	MR CI 200 - 65 × 550 250 M	4 10,3
	174	2903	2,36	MR CI 200 - 65 × 550 250 M	4 8,06
	217	2326	2,36	MR CI 200 - 65 × 550 250 M	4 6,46
75	10,8	62056	1	MR C2I 321 - 75 × 550 280 S	4 129
	11	61039	1,18	MR C2I 360 - 75 × 550 280 S	4 127
	13,6	49645	1	MR C2I 320 - 75 × 550 280 S	4 103
	13,6	49645	1,25	MR C2I 321 - 75 × 550 280 S	4 103
	13,8	48831	1,6	MR C2I 360 - 75 × 550 280 S	4 102
	15,8	42727	1,06	MR C2I 320 - 75 × 550 280 S	4 88,8
	15,8	42727	1,32	MR C2I 321 - 75 × 550 280 S	4 88,8
	15,3	43948	1,6	MR C2I 360 - 75 × 550 280 S	4 91,4
	17,4	38609	0,95	MR C2I 280 - 75 × 550 280 S	4 80,3
	17	39716	1,18	MR C2I 320 - 75 × 550 280 S	4 82,6
	17	39716	1,5	MR C2I 321 - 75 × 550 280 S	4 82,6
	17,2	39065	1,9	MR C2I 360 - 75 × 550 280 S	4 81,2
	19,5	34499	1,18	MR C2I 280 - 75 × 550 280 S	4 71,7
	19,7	34182	1,32	MR C2I 320 - 75 × 550 280 S	4 71,1
	19,7	34182	1,6	MR C2I 321 - 75 × 550 280 S	4 71,1
	19,1	35158	2	MR C2I 360 - 75 × 550 280 S	4 73,1
	22,5	29868	0,9	MR C2I 250 - 75 × 550 280 S	4 62,1
	22,1	30442	1,18	MR C2I 280 - 75 × 550 280 S	4 63,3
	21,5	31314	1,5	MR C2I 320 - 75 × 550 280 S	4 65,1
	21,5	31314	1,9	MR C2I 321 - 75 × 550 280 S	4 65,1
	21,9	30801	2,36	MR C2I 360 - 75 × 550 280 S	4 64
	24,9	26996	1,06	MR C2I 250 - 75 × 550 280 S	4 56,1
	24,8	27201	1,5	MR C2I 280 - 75 × 550 280 S	4 56,6
	25	26951	1,7	MR C2I 320 - 75 × 550 280 S	4 56
	25	26951	2,12	MR C2I 321 - 75 × 550 280 S	4 56
	24,3	27721	2,5	MR C2I 360 - 75 × 550 280 S	4 57,6
	26,8	25076	1,12	MR C2I 250 - 75 × 550 280 S	4 52,1
	26,3	25559	1,4	MR C2I 280 - 75 × 550 280 S	4 53,1
	27,3	24672	1,9	MR C2I 320 - 75 × 550 280 S	4 51,3
	27,3	24672	2,36	MR C2I 321 - 75 × 550 280 S	4 51,3
	27,7	24267	2,8	MR C2I 360 - 75 × 550 280 S	4 50,5
	29,7	22665	1,25	MR C2I 250 - 75 × 550 280 S	4 47,1
	29,5	22837	1,6	MR C2I 280 - 75 × 550 280 S	4 47,5
	31,7	21234	2,12	MR C2I 320 - 75 × 550 280 S	4 44,2
	32,7	20598	1,4	MR C2I 250 - 75 × 550 280 S	4 42,8
	33,7	19983	1,8	MR C2I 280 - 75 × 550 280 S	4 41,6
	35,4	19010	2,36	MR C2I 320 - 75 × 550 280 S	4 39,5
	37,6	17913	1,5	MR C2I 250 - 75 × 550 280 S	4 37,2
	37,3	18049	2	MR C2I 280 - 75 × 550 280 S	4 37,5
	38,6	17442	2,65	MR C2I 320 - 75 × 550 280 S	4 36,3
	41,4	16279	1,6	MR C2I 250 - 75 × 550 280 S	4 33,9
	44,1	15584	1,06	MR CI 250 - 75 × 550 280 S	4 31,7
	42,6	15793	2	MR C2I 280 - 75 × 550 280 S	4 32,8
	43,1	15615	2,8	MR C2I 320 - 75 × 550 280 S	4 32,5
	47,4	14199	1,9	MR C2I 250 - 75 × 550 280 S	4 29,5
	50,1	13711	1,06	MR CI 250 - 75 × 550 280 S	4 27,9
	47,1	14307	2,5	MR C2I 280 - 75 × 550 280 S	4 29,8
	48,7	13826	3,35	MR C2I 320 - 75 × 550 280 S	4 28,8
	52,2	12904	2	MR C2I 250 - 75 × 550 280 S	4 26,8
	55,2	12467	1,6	MR CI 250 - 75 × 550 280 S	4 25,4
	53,8	12519	2,65	MR C2I 280 - 75 × 550 280 S	4 26
	54,4	12378	3,55	MR C2I 320 - 75 × 550 280 S	4 25,7
	62,7	10969	1,6	MR CI 250 - 75 × 550 280 S	4 22,3
	71,1	9672	1,18	MR CI 200 - 75 × 550 280 S	4 19,7
69	9963	1,32	MR CI 225 - 75 × 550 280 S	4 20,3	
68,9	9974	2,12	MR CI 250 - 75 × 550 280 S	4 20,3	
70	9823	2,65	MR CI 280 - 75 × 550 280 S	4 20	
77,8	8841	1,18	MR CI 200 - 75 × 550 280 S	4 18	
75	9168	1,32	MR CI 225 - 75 × 550 280 S	4 18,7	
78,4	8775	2,36	MR CI 250 - 75 × 550 280 S	4 17,9	

P_1	n_2	M_2	f_s		i	
kW	min ⁻¹	N m				
1)				2)		
75	84,7	8120	1,18	MR CI 200 - 75 × 550 280 S	4 16,5	
	87,5	7856	1,8	MR CI 225 - 75 × 550 280 S	4 16	
	87,5	7858	2,36	MR CI 250 - 75 × 550 280 S	4 16	
	98,6	6970	1,6	MR CI 200 - 75 × 550 280 S	4 14,2	
	95,1	7229	2	MR CI 225 - 75 × 550 280 S	4 14,7	
	107	6402	1,8	MR CI 200 - 75 × 550 280 S	4 13	
	109	6307	2	MR CI 225 - 75 × 550 280 S	4 12,8	
	124	5532	1,8	MR CI 200 - 75 × 550 280 S	4 11,3	
	121	5680	2	MR CI 225 - 75 × 550 280 S	4 11,6	
	136	5060	1,8	MR CI 200 - 75 × 550 280 S	4 10,3	
	140	4920	2	MR CI 225 - 75 × 550 280 S	4 10	
	174	3959	1,8	MR CI 200 - 75 × 550 280 S	4 8,06	
	217	3172	1,8	MR CI 200 - 75 × 550 280 S	4 6,46	
	90	11	73246	1	MR C2I 360 - 75 × 550 280 M	4 127
		13,6	59574	1,06	MR C2I 321 - 75 × 550 280 M	4 103
		13,8	58597	1,32	MR C2I 360 - 75 × 550 280 M	4 102
		15,8	51272	0,9	MR C2I 320 - 75 × 550 280 M	4 88,8
15,8		51272	1,12	MR C2I 321 - 75 × 550 280 M	4 88,8	
15,3		52737	1,32	MR C2I 360 - 75 × 550 280 M	4 91,4	
17		47659	1	MR C2I 320 - 75 × 550 280 M	4 82,6	
17		47659	1,25	MR C2I 321 - 75 × 550 280 M	4 82,6	
17,2		46878	1,6	MR C2I 360 - 75 × 550 280 M	4 81,2	
19,5		41398	0,95	MR C2I 280 - 75 × 550 280 M	4 71,7	
19,7		41018	1,12	MR C2I 320 - 75 × 550 280 M	4 71,1	
19,7		41018	1,4	MR C2I 321 - 75 × 550 280 M	4 71,1	
19,1		42190	1,7	MR C2I 360 - 75 × 550 280 M	4 73,1	
22,1		36530	1	MR C2I 280 - 75 × 550 280 M	4 63,3	
21,5		37577	1,25	MR C2I 320 - 75 × 550 280 M	4 65,1	
21,5		37577	1,6	MR C2I 321 - 75 × 550 280 M	4 65,1	
21,9		36961	2	MR C2I 360 - 75 × 550 280 M	4 64	
24,8		32641	1,25	MR C2I 280 - 75 × 550 280 M	4 56,6	
25		32341	1,4	MR C2I 320 - 75 × 550 280 M	4 56	
25		32341	1,7	MR C2I 321 - 75 × 550 280 M	4 56	
24,3		33265	2,12	MR C2I 360 - 75 × 550 280 M	4 57,6	
26,8		30092	0,9	MR C2I 250 - 75 × 550 280 M	4 52,1	
26,3		30670	1,18	MR C2I 280 - 75 × 550 280 M	4 53,1	
27,3		29606	1,6	MR C2I 320 - 75 × 550 280 M	4 51,3	
27,3		29606	2	MR C2I 321 - 75 × 550 280 M	4 51,3	
27,7		29121	2,36	MR C2I 360 - 75 × 550 280 M	4 50,5	
29,7		27198	1	MR C2I 250 - 75 × 550 280 M	4 47,1	
29,5		27405	1,32	MR C2I 280 - 75 × 550 280 M	4 47,5	
31,7		25481	1,8	MR C2I 320 - 75 × 550 280 M	4 44,2	
31,7		25481	2,24	MR C2I 321 - 75 × 550 280 M	4 44,2	
30,8		26209	2,65	MR C2I 360 - 75 × 550 280 M	4 45,4	
32,7		24718	1,18	MR C2I 250 - 75 × 550 280 M	4 42,8	
33,7	23979	1,5	MR C2I 280 - 75 × 550 280 M	4 41,6		
35,4	22811	2	MR C2I 320 - 75 × 550 280 M	4 39,5		
35,4	22811	2,5	MR C2I 321 - 75 × 550 280 M	4 39,5		
37,6	21495	1,25	MR C2I 250 - 75 × 550 280 M	4 37,2		
37,3	21659	1,6	MR C2I 280 - 75 × 550 280 M	4 37,5		
38,6	20931	2,12	MR C2I 320 - 75 × 550 280 M	4 36,3		
41,4	19535	1,32	MR C2I 250 - 75 × 550 280 M	4 33,9		
42,6	18951	1,7	MR C2I 280 - 75 × 550 280 M	4 32,8		
43,1	18738	2,36	MR C2I 320 - 75 × 550 280 M	4 32,5		
47,4	17039	1,5	MR C2I 250 - 75 × 550 280 M	4 29,5		
47,1	17169	2,12	MR C2I 280 - 75 × 550 280 M	4 29,8		
48,7	16591	2,65	MR C2I 320 - 75 × 550 280 M	4 28,8		
52,2	15485	1,7	MR C2I 250 - 75 × 550 280 M	4 26,8		
55,2	14961	1,32	MR CI 250 - 75 × 550 280 M	4 25,4		
53,8	15022	2,24	MR C2I 280 - 75 × 550 280 M	4 26		
54,4	14853	3	MR C2I 320 - 75 × 550 280 M	4 25,7		
62,7	13163	1,32	MR CI 250 - 75 × 550 280 M	4 22,3		

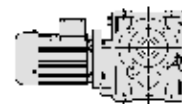
1) Leistungen bei Dauerbetrieb S1; bei Betriebsarten S2 ... S10 **ggf. Leistungssteigerung** beachten (s. Kap. 1 «Allgemeine Eigenschaften»); M_2 steigt und f_s fällt proportional.
 2) Zur vollständigen Bestellbezeichnung s. Kap. 2.
 * Bauform **B5R** (s. Kap. 1.2).

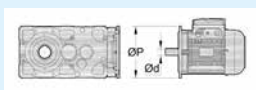


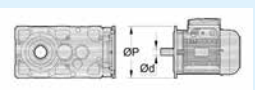
P_1	n_2	M_2	f_s		i
kW	min ⁻¹	N m		2)	
90	71,1	11606	0,95	MR CI 200 - 75 × 550 280 M	4 19,7
	69	11956	1,12	MR CI 225 - 75 × 550 280 M	4 20,3
	68,9	11969	1,8	MR CI 250 - 75 × 550 280 M	4 20,3
	70	11787	2,24	MR CI 280 - 75 × 550 280 M	4 20
	77,8	10609	1	MR CI 200 - 75 × 550 280 M	4 18
	75	11002	1,12	MR CI 225 - 75 × 550 280 M	4 18,7
	78,4	10530	2	MR CI 250 - 75 × 550 280 M	4 17,9
	77,8	10609	2,24	MR CI 280 - 75 × 550 280 M	4 18
	84,7	9744	1	MR CI 200 - 75 × 550 280 M	4 16,5
	87,5	9427	1,5	MR CI 225 - 75 × 550 280 M	4 16
	87,5	9430	2	MR CI 250 - 75 × 550 280 M	4 16
	88,8	9294	3	MR CI 280 - 75 × 550 280 M	4 15,8
	98,6	8365	1,32	MR CI 200 - 75 × 550 280 M	4 14,2
	95,1	8674	1,7	MR CI 225 - 75 × 550 280 M	4 14,7
	99,4	8303	2,65	MR CI 250 - 75 × 550 280 M	4 14,1
	107	7683	1,5	MR CI 200 - 75 × 550 280 M	4 13
	109	7568	1,7	MR CI 225 - 75 × 550 280 M	4 12,8
	111	7435	3	MR CI 250 - 75 × 550 280 M	4 12,6
	124	6639	1,5	MR CI 200 - 75 × 550 280 M	4 11,3
	121	6816	1,7	MR CI 225 - 75 × 550 280 M	4 11,6
	123	6720	3	MR CI 250 - 75 × 550 280 M	4 11,4
	136	6072	1,5	MR CI 200 - 75 × 550 280 M	4 10,3
	140	5904	1,7	MR CI 225 - 75 × 550 280 M	4 10
	135	6107	3	MR CI 250 - 75 × 550 280 M	4 10,4
	174	4750	1,5	MR CI 200 - 75 × 550 280 M	4 8,06
	217	3806	1,5	MR CI 200 - 75 × 550 280 M	4 6,46
110	13,8	71619	1,06	MR C2I 360 - 80 × 660 315 S	4 102
	15,8	62666	0,9	MR C2I 321 - 80 × 660 315 S	4 88,8
	15,3	64457	1,12	MR C2I 360 - 80 × 660 315 S	4 91,4
	17	58250	1	MR C2I 321 - 80 × 660 315 S	4 82,6
	17,2	57295	1,32	MR C2I 360 - 80 × 660 315 S	4 81,2
	19,7	50133	0,9	MR C2I 320 - 80 × 660 315 S	4 71,1
	19,7	50133	1,12	MR C2I 321 - 80 × 660 315 S	4 71,1
	19,1	51565	1,4	MR C2I 360 - 80 × 660 315 S	4 73,1
	21,5	45928	1,06	MR C2I 320 - 80 × 660 315 S	4 65,1
	21,5	45928	1,32	MR C2I 321 - 80 × 660 315 S	4 65,1
	21,9	45175	1,6	MR C2I 360 - 80 × 660 315 S	4 64
	24,8	39895	1	MR C2I 280 - 75 × 550 315 S	* 4 56,6
	25	39528	1,12	MR C2I 320 - 80 × 660 315 S	4 56
	25	39528	1,4	MR C2I 321 - 80 × 660 315 S	4 56
	24,3	40657	1,7	MR C2I 360 - 80 × 660 315 S	4 57,6
	26,3	37486	0,95	MR C2I 280 - 75 × 550 315 S	* 4 53,1
	27,3	36186	1,32	MR C2I 320 - 80 × 660 315 S	4 51,3
	27,3	36186	1,6	MR C2I 321 - 80 × 660 315 S	4 51,3
	27,7	35592	1,9	MR C2I 360 - 80 × 660 315 S	4 50,5
	29,5	33495	1,06	MR C2I 280 - 75 × 550 315 S	* 4 47,5
	31,7	31143	1,4	MR C2I 320 - 80 × 660 315 S	4 44,2
	31,7	31143	1,8	MR C2I 321 - 80 × 660 315 S	4 44,2
	30,8	32033	2,24	MR C2I 360 - 80 × 660 315 S	4 45,4
	33,7	29308	1,18	MR C2I 280 - 75 × 550 315 S	* 4 41,6
	35,4	27881	1,6	MR C2I 320 - 80 × 660 315 S	4 39,5
	35,4	27881	2	MR C2I 321 - 80 × 660 315 S	4 39,5
	34,1	28919	2,5	MR C2I 360 - 80 × 660 315 S	4 41
	37,3	26472	1,32	MR C2I 280 - 75 × 550 315 S	* 4 37,5
	38,6	25582	1,8	MR C2I 320 - 80 × 660 315 S	4 36,3
	38,6	25582	2,24	MR C2I 321 - 80 × 660 315 S	4 36,3
	37,5	26313	2,65	MR C2I 360 - 80 × 660 315 S	4 37,3
	42,6	23163	1,32	MR C2I 280 - 75 × 550 315 S	* 4 32,8
	43,1	22902	2	MR C2I 320 - 80 × 660 315 S	4 32,5
	41,6	23755	2,65	MR C2I 360 - 80 × 660 315 S	4 33,7
	47,1	20984	1,7	MR C2I 280 - 75 × 550 315 S	* 4 29,8
	48,7	20278	2,24	MR C2I 320 - 80 × 660 315 S	4 28,8
	48,7	20278	2,8	MR C2I 321 - 80 × 660 315 S	4 28,8
	47,3	20858	3,35	MR C2I 360 - 80 × 660 315 S	4 29,6

P_1	n_2	M_2	f_s		i
kW	min ⁻¹	N m		2)	
110	55,2	18286	1,06	MR CI 250 - 80 × 660 315 S	4 25,4
	53,8	18361	1,8	MR C2I 280 - 75 × 550 315 S	* 4 26
	54,4	18154	2,5	MR C2I 320 - 80 × 660 315 S	4 25,7
	54,4	18154	3,15	MR C2I 321 - 80 × 660 315 S	4 25,7
	52,4	18830	3,55	MR C2I 360 - 80 × 660 315 S	4 26,7
	62,7	16088	1,06	MR CI 250 - 80 × 660 315 S	4 22,3
	69	14613	0,95	MR CI 225 - 75 × 550 315 S	* 4 20,3
	68,9	14629	1,4	MR CI 250 - 80 × 660 315 S	4 20,3
	70	14407	1,9	MR CI 280 - 80 × 660 315 S	4 20
	75	13446	0,95	MR CI 225 - 75 × 550 315 S	* 4 18,7
	78,4	12870	1,7	MR CI 250 - 80 × 660 315 S	4 17,9
	77,8	12966	1,9	MR CI 280 - 80 × 660 315 S	4 18
	87,5	11522	1,25	MR CI 225 - 75 × 550 315 S	* 4 16
	87,5	11525	1,7	MR CI 250 - 80 × 660 315 S	4 16
	88,8	11359	2,5	MR CI 280 - 80 × 660 315 S	4 15,8
	95,1	10602	1,32	MR CI 225 - 75 × 550 315 S	* 4 14,7
	99,4	10148	2,24	MR CI 250 - 80 × 660 315 S	4 14,1
	109	9250	1,32	MR CI 225 - 75 × 550 315 S	* 4 12,8
	111	9087	2,36	MR CI 250 - 80 × 660 315 S	4 12,6
	121	8330	1,32	MR CI 225 - 75 × 550 315 S	* 4 11,6
	123	8214	2,36	MR CI 250 - 80 × 660 315 S	4 11,4
	140	7216	1,32	MR CI 225 - 75 × 550 315 S	* 4 10
	135	7465	2,36	MR CI 250 - 80 × 660 315 S	4 10,4
132	15,3	77348	0,9	MR C2I 360 - 80 × 660 315 M	4 91,4
	17,2	68754	1,06	MR C2I 360 - 80 × 660 315 M	4 81,2
	19,7	60160	0,95	MR C2I 321 - 80 × 660 315 M	4 71,1
	19,1	61879	1,12	MR C2I 360 - 80 × 660 315 M	4 73,1
	21,5	55113	1,06	MR C2I 321 - 80 × 660 315 M	4 65,1
	21,9	54210	1,32	MR C2I 360 - 80 × 660 315 M	4 64
	25	47434	0,95	MR C2I 320 - 80 × 660 315 M	4 56
	25	47434	1,18	MR C2I 321 - 80 × 660 315 M	4 56
	24,3	48789	1,5	MR C2I 360 - 80 × 660 315 M	4 57,6
	27,3	43423	1,06	MR C2I 320 - 80 × 660 315 M	4 51,3
	27,3	43423	1,32	MR C2I 321 - 80 × 660 315 M	4 51,3
	27,7	42711	1,6	MR C2I 360 - 80 × 660 315 M	4 50,5
	31,7	37372	1,18	MR C2I 320 - 80 × 660 315 M	4 44,2
	31,7	37372	1,5	MR C2I 321 - 80 × 660 315 M	4 44,2
	30,8	38440	1,8	MR C2I 360 - 80 × 660 315 M	4 45,4
	35,4	33457	1,32	MR C2I 320 - 80 × 660 315 M	4 39,5
	35,4	33457	1,7	MR C2I 321 - 80 × 660 315 M	4 39,5
	34,1	34703	2	MR C2I 360 - 80 × 660 315 M	4 41
	38,6	30698	1,5	MR C2I 320 - 80 × 660 315 M	4 36,3
	38,6	30698	1,8	MR C2I 321 - 80 × 660 315 M	4 36,3
	37,5	31575	2,24	MR C2I 360 - 80 × 660 315 M	4 37,3
	43,1	27482	1,6	MR C2I 320 - 80 × 660 315 M	4 32,5
	43,1	27482	2	MR C2I 321 - 80 × 660 315 M	4 32,5
	41,6	28506	2,24	MR C2I 360 - 80 × 660 315 M	4 33,7
	48,7	24334	1,8	MR C2I 320 - 80 × 660 315 M	4 28,8
	48,7	24334	2,36	MR C2I 321 - 80 × 660 315 M	4 28,8
	47,3	25029	2,8	MR C2I 360 - 80 × 660 315 M	4 29,6
	55,2	21943	0,9	MR CI 250 - 80 × 660 315 M	4 25,4
	54,4	21785	2,12	MR C2I 320 - 80 × 660 315 M	4 25,7
	54,4	21785	2,65	MR C2I 321 - 80 × 660 315 M	4 25,7
	52,4	22596	3	MR C2I 360 - 80 × 660 315 M	4 26,7
	62,7	19305	0,9	MR CI 250 - 80 × 660 315 M	4 22,3
	68,9	17554	1,18	MR CI 250 - 80 × 660 315 M	4 20,3
	70	17288	1,5	MR CI 280 - 80 × 660 315 M	4 20
	78,4	15444	1,4	MR CI 250 - 80 × 660 315 M	4 17,9
	77,8	15559	1,5	MR CI 280 - 80 × 660 315 M	4 18
	87,5	13831	1,4	MR CI 250 - 80 × 660 315 M	4 16
	88,8	13631	2,12	MR CI 280 - 80 × 660 315 M	4 15,8
	99,4	12177	1,9	MR CI 250 - 80 × 660 315 M	4 14,1
	98,6	12268	2,24	MR CI 280 - 80 × 660 315 M	4 14,2

1) Leistungen bei Dauerbetrieb S1; bei Betriebsarten S2 ... S10 ggf. Leistungssteigerung beachten (s. Kap. 1 «Allgemeine Eigenschaften»); M_2 steigt und f_s fällt proportional.
 2) Zur vollständigen Bestellbezeichnung s. Kap. 2.
 * Bauform **B5R** (s. Kap. 1.2).



P_1	n_2	M_2	f_s		i
kW	min ⁻¹	N m			
1)				2)	
132	111	10905	2	MR CI 250 - 80 × 660 315 M	4 12,6
	109	11115	2,24	MR CI 280 - 80 × 660 315 M	4 12,9
	123	9856	2	MR CI 250 - 80 × 660 315 M	4 11,4
	122	9931	2,24	MR CI 280 - 80 × 660 315 M	4 11,5
	135	8958	2	MR CI 250 - 80 × 660 315 M	4 10,4
	139	8690	2,24	MR CI 280 - 80 × 660 315 M	4 10,1
160	17,2	83338	0,9	MR C2I 360 - 80 × 660 315 MC	4 81,2
	19,1	75004	0,95	MR C2I 360 - 80 × 660 315 MC	4 73,1
	21,9	65709	1,12	MR C2I 360 - 80 × 660 315 MC	4 64
	25	57495	0,95	MR C2I 321 - 80 × 660 315 MC	4 56
	24,3	59138	1,18	MR C2I 360 - 80 × 660 315 MC	4 57,6
	27,3	52633	0,9	MR C2I 320 - 80 × 660 315 MC	4 51,3
	27,3	52633	1,12	MR C2I 321 - 80 × 660 315 MC	4 51,3
	27,7	51771	1,32	MR C2I 360 - 80 × 660 315 MC	4 50,5
	31,7	45299	1	MR C2I 320 - 80 × 660 315 MC	4 44,2
	31,7	45299	1,25	MR C2I 321 - 80 × 660 315 MC	4 44,2
	30,8	46594	1,5	MR C2I 360 - 80 × 660 315 MC	4 45,4
	35,4	40554	1,12	MR C2I 320 - 80 × 660 315 MC	4 39,5
	35,4	40554	1,4	MR C2I 321 - 80 × 660 315 MC	4 39,5
	34,1	42064	1,7	MR C2I 360 - 80 × 660 315 MC	4 41

P_1	n_2	M_2	f_s		i
kW	min ⁻¹	N m			
1)				2)	
160	38,6	37210	1,18	MR C2I 320 - 80 × 660 315 MC	4 36,3
	38,6	37210	1,5	MR C2I 321 - 80 × 660 315 MC	4 36,3
	37,5	38273	1,9	MR C2I 360 - 80 × 660 315 MC	4 37,3
	43,1	33312	1,32	MR C2I 320 - 80 × 660 315 MC	4 32,5
	43,1	33312	1,7	MR C2I 321 - 80 × 660 315 MC	4 32,5
	41,6	34552	1,9	MR C2I 360 - 80 × 660 315 MC	4 33,7
	48,7	29496	1,5	MR C2I 320 - 80 × 660 315 MC	4 28,8
	48,7	29496	1,9	MR C2I 321 - 80 × 660 315 MC	4 28,8
	47,3	30339	2,36	MR C2I 360 - 80 × 660 315 MC	4 29,6
	54,4	26406	1,7	MR C2I 320 - 80 × 660 315 MC	4 25,7
	54,4	26406	2,12	MR C2I 321 - 80 × 660 315 MC	4 25,7
	52,4	27389	2,5	MR C2I 360 - 80 × 660 315 MC	4 26,7
	70	20955	1,25	MR CI 280 - 80 × 660 315 MC	4 20
	77,8	18860	1,25	MR CI 280 - 80 × 660 315 MC	4 18
	88,8	16523	1,7	MR CI 280 - 80 × 660 315 MC	4 15,8
	98,6	14870	1,9	MR CI 280 - 80 × 660 315 MC	4 14,2
	109	13472	1,9	MR CI 280 - 80 × 660 315 MC	4 12,9
	122	12038	1,9	MR CI 280 - 80 × 660 315 MC	4 11,5
	139	10533	1,9	MR CI 280 - 80 × 660 315 MC	4 10,1

1) Leistungen bei Dauerbetrieb S1; bei Betriebsarten S2 ... S10 **ggf. Leistungssteigerung** beachten (s. Kap. 1 «Allgemeine Eigenschaften»);

M_2 steigt und f_s fällt proportional.

2) Zur vollständigen Bestellbezeichnung s. Kap. 2.

Leerseite

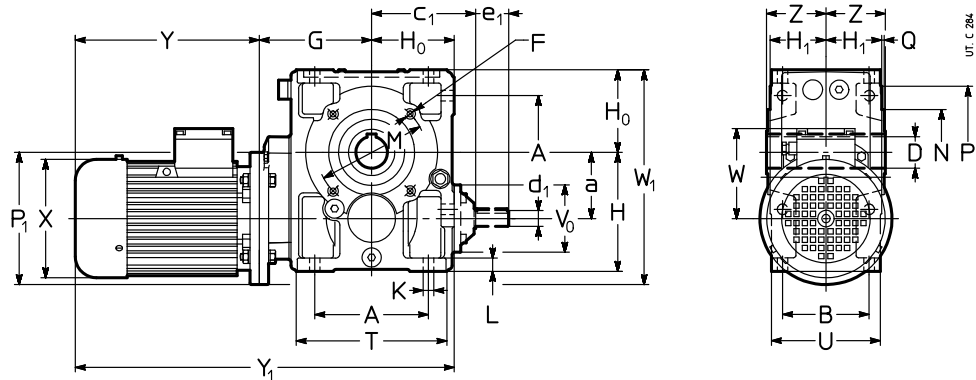
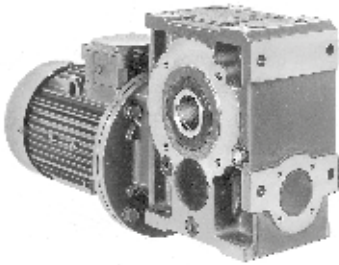
14 – Abmessungen, Bauarten, Bauformen der Kegelestirnrad- getriebemotoren

14.1 - Getriebemotoren MR CI.....	278
Abmessungen	278
Bauarten (Drehsinn)	280
Bauformen	281
Schmierungsdetails	282
14.2 - Getriebemotoren MR ICI.....	283
Abmessungen	283
Bauarten (Drehsinn)	284
Bauformen	284
Schmierungsdetails	285
14.3 - Getriebemotoren MR C3I.....	286
Abmessungen	286
Bauarten (Drehsinn)	286
Bauformen	287
Schmierungsdetails	288
14.4 - Getriebemotoren MR C2I.....	289
Abmessungen	289
Bauarten (Drehsinn)	290
Bauformen	291
Schmierungsdetails	292

14.1 - Getriebemotoren MR CI

Abmessungen

MR CI 40 ... 100



Getr.	Mot.	a	A	c ₁	D	d ₁	e ₁	d ₂	e ₂	F	G	H	H ₀	H ₁	K	L	M	N	P	Q	T	V ₀	Z	P ₁	X	Y	Y ₁	W	W ₁	kg			
		B5	B		∅	∅		∅	∅	1)								∅	∅	∅		U	∅	∅	∅	≈	≈	≈	≈		2)		
40	63	41,5	73	74	19	11	23	11	23	M5	87	82	56	41,5	7	10	75	60	90	2,5	102	43	46	140	123	189	244	332	387	95	168	12	14
	71		65																		80			160	138	216	278	359	421	112	192	15	18
50	63	50	86	94	24	16	30	14	30	M6	98	100	67	49	9,5	12	85	70	105	2,5	120	78	53	140	123	189	244	354	409	95	187	16	18
	71		75																		95			160	138	216	278	381	443	112	197	19	22
	80																						200 ³⁾	156	233	302	398	467	121	221	24	28	
63	71	63	102	108	30	16	30	14	30	M8	118	125	80	58,5	11,5	14	100	80	120	3	143	78	63	160	138	216	278	414	476	112	223	24	27
	80		90		(63)																114			200	156	233	302	431	500	121	243	29	33
	90				32																		200	176	287	366	485	564	141	243	34	40	
	100 ⁴⁾				(64)																		200	194	337	432	535	630	151	251	41	47	
80	80	80	132	131	38	19	40	16	30	M10	138	150	100	69,5	14	17	130	110	160	3,5	180	86	75	200	156	233	302	471	540	121	280	40	44
	90		106		(80)																135			200	176	287	366	525	604	141	280	45	51
	100 ⁵⁾				40						148												250	194	310	405	558	653	151	305	52	58	
	112 ⁵⁾				(81)																		250	218	336	435	584	683	163	305	64	73	
100	90	100	172	157	48	24	50	19	40	M12	170	180	125	84,5	16	20	165	130	200	3,5	228	104	90	200	176	287	366	582	661	141	325	65	71
	100		131																				250	194	310	405	605	700	151	350	72	78	
	112																						250	218	336	435	631	730	163	350	84	93	
	132 ⁵⁾										190												300	257	445	553	760	868	194	375	120	132	

1) Nutzlänge des Gewindes 2 · F.

2) Werte gelten für Bremsmotor.

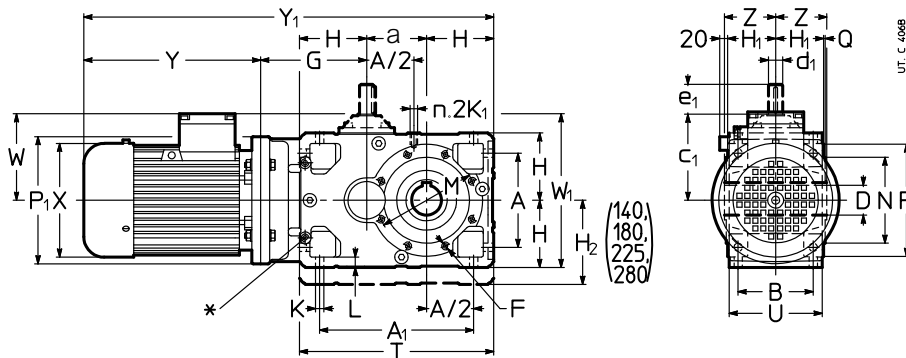
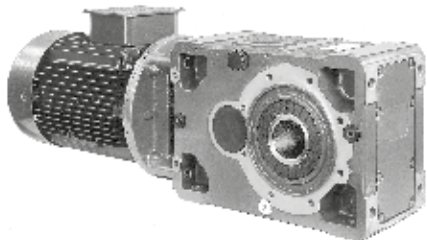
4) Auf Anfrage gegen Mehrpreis, Maß P₁ = 160: Rückfragen.

5) Bauform **B5R** (s. Kap. 1.2).

6) Auf Anfrage für 100LB 4, 112M 4 und 132M 4 auch Bauform **B5R** (s. Kap. 1.2); Abmessungen Y und Y₂ erhöhen um 27 mm, 26 mm, und 35 mm jeweils.



MR CI 125 ... 280



Getr.	Mot. B5	a	A	A ₁	c ₁	D Ø H7	d ₁ Ø	e ₁	d ₂ Ø	e ₂	F	G	H	H ₁	H ₂	K Ø	K ₁	M Ø	N Ø h6	P Ø	T	Z	P ₁ Ø	X Ø	Y	Y ₁	W	W ₁	kg			
		B	B	B	B	≤ 16	≥ 18	1)	2)	3)	3)	3)	3)	3)	3)	3)	3)	3)	3)	3)	3)	3)	3)	3)	3)	3)	3)	3)	3)	3)		
125	132	125	212	337	188	60	28	60	24	50	4)	220	150	103,5	-	18	M12	215	180	250	425	110	300	257	445	553	940	1048	194	425	168	180
	160	125	212	337	188	60	28	60	24	50	4)	220	150	103,5	-	18	M12	215	180	250	425	110	300	257	445	553	940	1048	194	425	168	180
	180	125	212	337	188	60	28	60	24	50	4)	220	150	103,5	-	18	M12	215	180	250	425	110	300	257	445	553	940	1048	194	425	168	180
140	132	140	212	352	188	70	28	60	24	50	4)	220	150	103,5	180	18	M12	265	230	300	440	125	300	257	445	553	955	1063	194	470	181	193
	160	140	212	352	188	70	28	60	24	50	4)	220	150	103,5	180	18	M12	265	230	300	440	125	300	257	445	553	955	1063	194	470	181	193
	180	140	212	352	188	70	28	60	24	50	4)	220	150	103,5	180	18	M12	265	230	300	440	125	300	257	445	553	955	1063	194	470	181	193
	200 ⁶⁾	140	212	352	188	70	28	60	24	50	4)	220	150	103,5	180	18	M12	265	230	300	440	125	300	257	445	553	955	1063	194	470	181	193
160	160	160	252	412	226	80	38	80	32	80	M16	282	180	128,5	-	22	M16	265	230	300	520	136	350	315	540	630	1162	1252	240	515	294	331
	180	160	252	412	226	80	38	80	32	80	M16	282	180	128,5	-	22	M16	265	230	300	520	136	350	315	540	630	1162	1252	240	515	294	331
	200	160	252	412	226	80	38	80	32	80	M16	282	180	128,5	-	22	M16	265	230	300	520	136	350	315	540	630	1162	1252	240	515	294	331
	225	160	252	412	226	80	38	80	32	80	M16	282	180	128,5	-	22	M16	265	230	300	520	136	350	315	540	630	1162	1252	240	515	294	331
180	180	180	252	432	226	90	38	80	32	80	M16	282	180	128,5	225	22	M16	300	250	350	540	150	350	360	590	725	1232	1367	278	580	434	482
	200	180	252	432	226	90	38	80	32	80	M16	282	180	128,5	225	22	M16	300	250	350	540	150	350	360	590	725	1232	1367	278	580	434	482
	225	180	252	432	226	90	38	80	32	80	M16	282	180	128,5	225	22	M16	300	250	350	540	150	350	360	590	725	1232	1367	278	580	434	482
	250 ⁶⁾	180	252	432	226	90	38	80	32	80	M16	282	180	128,5	225	22	M16	300	250	350	540	150	350	360	590	725	1232	1367	278	580	434	482
200	180	200	320	520	282	100	48	110	38	80	4)	325	225	158	-	27	M20	350	300	400	650	167	350	360	590	725	1340	1475	278	600	535	583
	200	200	320	520	282	100	48	110	38	80	4)	325	225	158	-	27	M20	350	300	400	650	167	350	360	590	725	1340	1475	278	600	535	583
	225	200	320	520	282	100	48	110	38	80	4)	325	225	158	-	27	M20	350	300	400	650	167	350	360	590	725	1340	1475	278	600	535	583
	250	200	320	520	282	100	48	110	38	80	4)	325	225	158	-	27	M20	350	300	400	650	167	350	360	590	725	1340	1475	278	600	535	583
	280	200	320	520	282	100	48	110	38	80	4)	325	225	158	-	27	M20	350	300	400	650	167	350	360	590	725	1340	1475	278	600	535	583
225	225	225	320	545	282	110	48	110	38	80	M20	355	225	158	280	27	M20	400	350	450	675	180	450	450	680	-	1485	-	330	730	667	-
	250	225	320	545	282	110	48	110	38	80	M20	355	225	158	280	27	M20	400	350	450	675	180	450	450	680	-	1485	-	330	730	667	-
	280	225	320	545	282	110	48	110	38	80	M20	355	225	158	280	27	M20	400	350	450	675	180	450	450	680	-	1485	-	330	730	667	-
	315 ⁶⁾	225	320	545	282	110	48	110	38	80	M20	355	225	158	280	27	M20	400	350	450	675	180	450	450	680	-	1485	-	330	730	667	-
250	225	250	396	646	357	125	55	110	48	110	4)	410	280	195	-	33	M24	500	450	550	810	206	450	450	680	-	1620	-	330	755	898	-
	250	250	396	646	357	125	55	110	48	110	4)	410	280	195	-	33	M24	500	450	550	810	206	450	450	680	-	1620	-	330	755	898	-
	280	250	396	646	357	125	55	110	48	110	4)	410	280	195	-	33	M24	500	450	550	810	206	450	450	680	-	1620	-	330	755	898	-
	315	250	396	646	357	125	55	110	48	110	4)	410	280	195	-	33	M24	500	450	550	810	206	450	450	680	-	1620	-	330	755	898	-
280	280	280	396	676	357	140	55	110	48	110	M24	410	280	195	355	33	M24	500	450	550	840	222	550	550	928	-	1898	-	405	870	1267	-
	315	280	396	676	357	140	55	110	48	110	M24	410	280	195	355	33	M24	500	450	550	840	222	550	550	928	-	1898	-	405	870	1267	-
		280	396	676	357	140	55	110	48	110	M24	410	280	195	355	33	M24	500	450	550	840	222	550	550	928	-	1898	-	405	870	1267	-
		315	280	396	676	357	140	55	110	48	110	M24	410	280	195	355	33	M24	500	450	550	840	222	550	550	928	-	1898	-	405	870	1267

* Bearbeitete Fläche und Nr. 2 Gewindebohrungen (Abmessung auf Kap. 6 «Getriebeantriebsseite»)

und auch auf Gegenseite (nicht in Sicht).

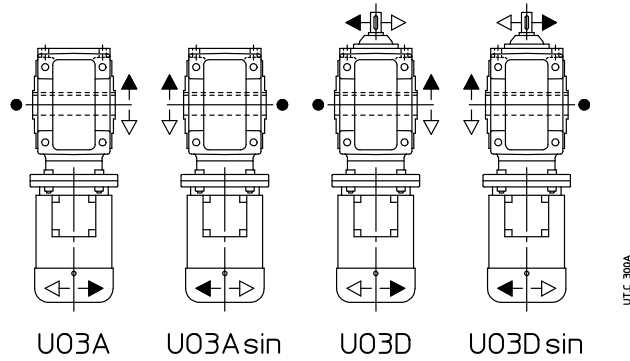
- 1) Nutzlänge des Gewindes 2 · F.
- 2) Nutzlänge des Gewindes 2 · K₁.
- 3) Werte gelten für Bremsmotor.
- 4) Abmessung, Zahl und Winkelposition s. Kap. 6.
- 6) Bauform B5R (s. Kap. 1.2).



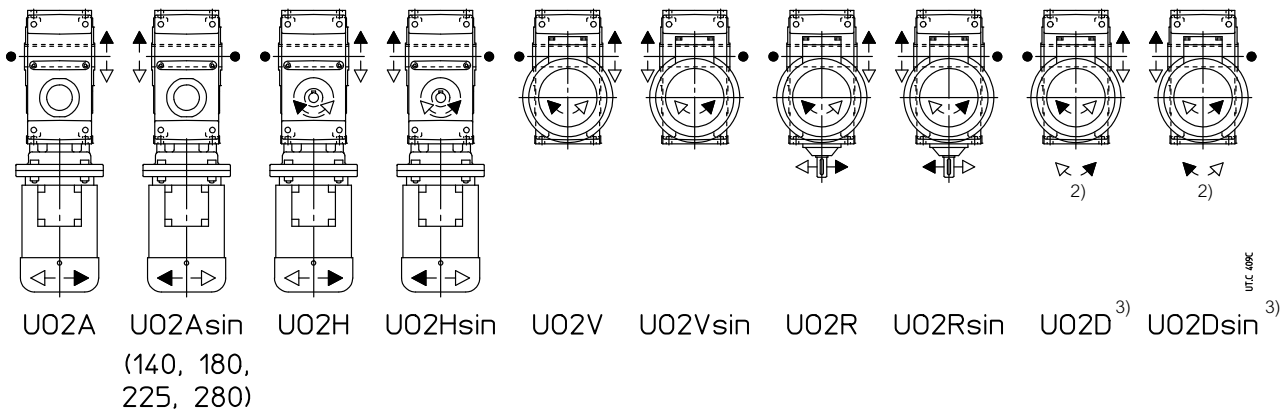
42

Bauarten¹⁾ (Drehsinn)

MR CI 40 ... 100



MR CI 125 ... 280



● Position der Bezugsrille (s. Kap.6) zur Ermittlung der Radialbelastung.

1) Bez. Motorbauart s. Kap. 2.

2) Drehsinn des schnelllaufenden Wellenendes unsichtbar.

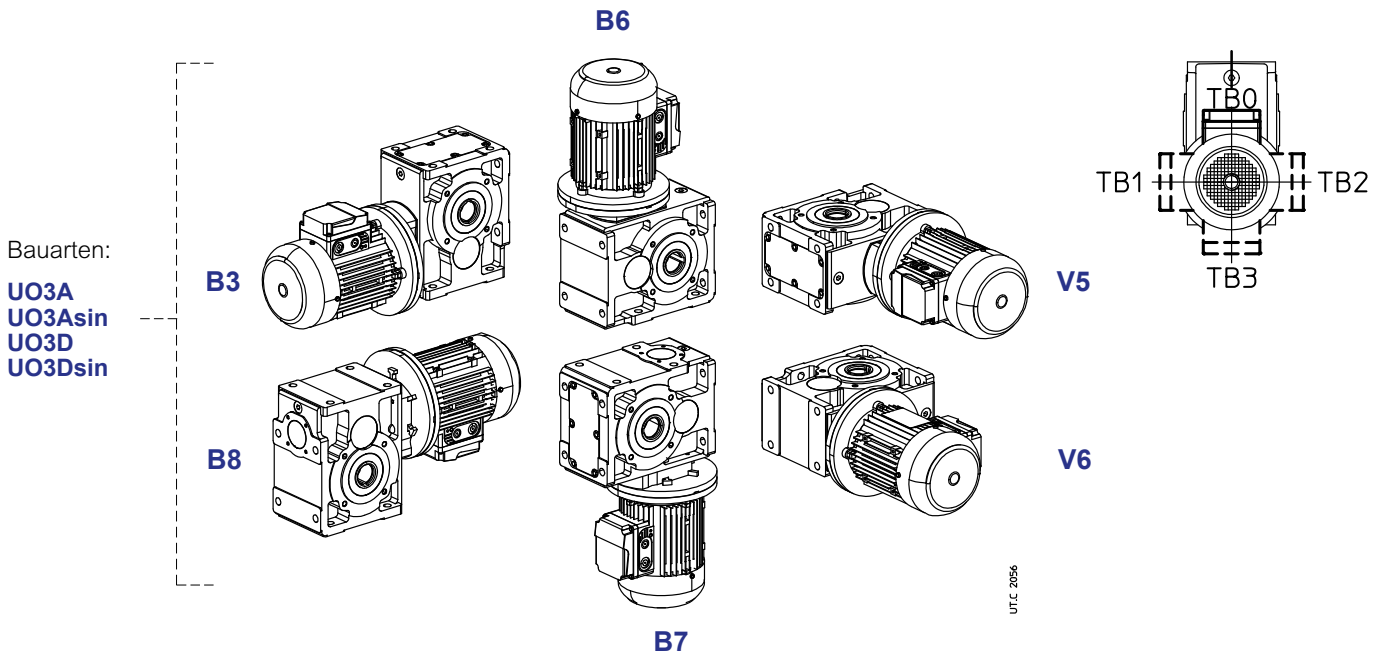
3) Bauart **nicht möglich** bei Größen 140, 180, 225 und 280.

Abmessungen, Bauarten, Bauformen der Kegelstirnradtriebmotoren 14

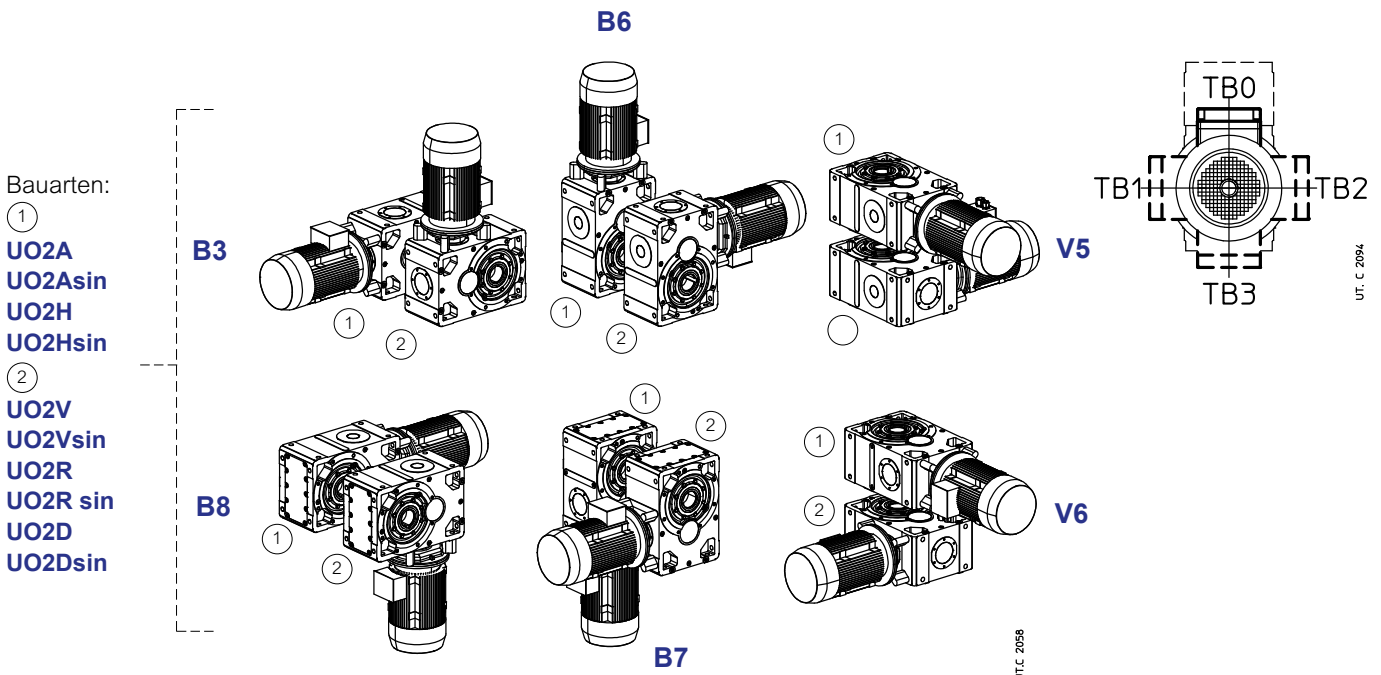
Bauformen

Falls nicht anders erforderlich ist die Bauform B3 vorzuziehen (s. Kap. 2).

MR CI 40 ... 100



MR CI 125 ... 280



Ölmenge

MR CI 40 ... 280

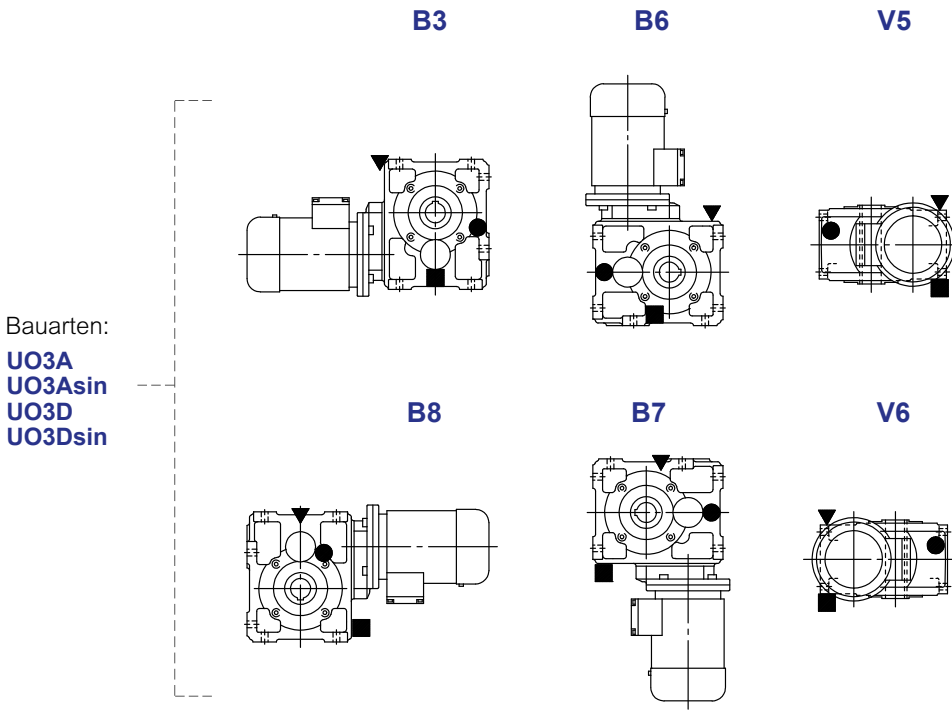
Angegebene Ölmengen [l] sind Richtwerte.

Die genaue Menge ist beim Befüllen durch Kontrolle an der Öleinfüllschraube sicherzustellen.

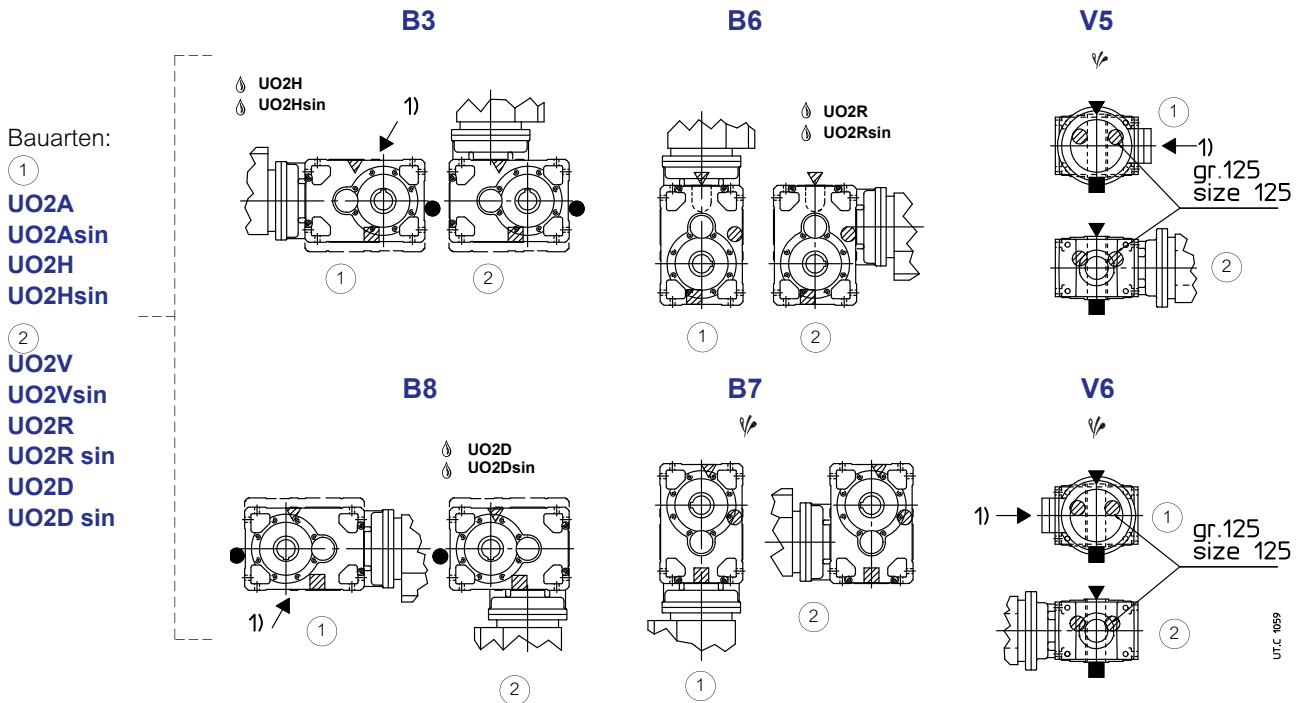
Bauform	40	50	63, 64	80, 81	100	125	140	160	180	200	225	250	280
B3	0,26	0,4	0,8	1,3	2,6	5,3	8,2	10,5	16,1	20,5	31,5	40	61
B8	0,35	0,6	1	2	3,8	5,3	5,5	10,5	10,7	20,5	21	40	41
B6	0,26	0,4	0,8	1,3	2,9	7	8,7	13,7	17	26,7	33,3	52	65
B7	0,26	0,4	0,8	1,3	2,9	7,6	9,7	15	19	29	37	57	72
V5	0,3	0,45	0,95	1,8	3,5	8,9	10,3	17,5	20,1	34	39,3	67	77
V6	0,3	0,45	0,95	1,8	3,5	8,9	10,3	17,5	20,1	34	39,3	67	77

Schmierungsdetails

MR CI 100



MR CI 125 ... 280



↘ Ggf. hohe Ölspritzleistung: für den Korrekturfaktor f_3 der Nennwärmeleistung P_{Nv} s. Kap. 4.

⚡ Ggf. Lagerschmierpumpe (s. Kap. 17 (19)).

1) Position der Gewindebohrungen zur Bestimmung der Bauform.

▼ Öleinfüllschraube

● Ölstandschrabe

■ Ölablassschraube

▼ Öleinfüllschraube auf Gegenseite (hier nicht sichtbar)

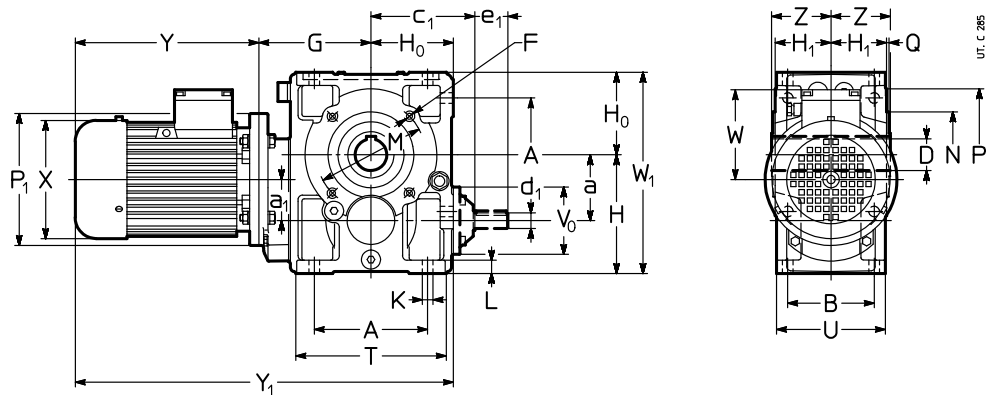
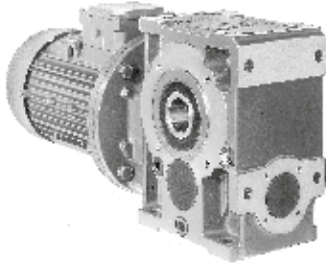
● Ölstandschrabe auf Gegenseite (hier nicht sichtbar)

■ Ölablassschraube auf Gegenseite (hier nicht sichtbar)

14.2 - Getriebemotoren MR ICI

Abmessungen

MR ICI 40 ... 200



Getr.	Mot.	a	A	c ₁	D	d ₁	e ₁	d ₂	e ₂	F	G	H	H ₀	H ₁	K	L	M	N	P	Q	T	V ₀	Z	P ₁	X	Y	Y ₁	W	W ₁	kg			
		a ₁	B	H7	i _N ≤ 25	i _N ≥ 31,5	8)	1)	h11	h11	h12	∅	∅	∅	∅	∅	∅	∅	∅	∅	∅	∅	∅	∅	∅	∅	∅	∅	∅		∅	∅	
40	63	41,5	73	74	19	11	23	11	23	M5	87	82	56	41,5	7	10	75	60	90	2,5	102	43	46	140	123	189	244	332	387	176	12	14	
	71	40	65																		80			160	138	216	278	359	421	193	15	18	
50	63	50	86	94	24	16	30	14 ⁵⁾	30 ⁵⁾	M6	98	100	67	49	9,5	12	85	70	105	2,5	120	78	53	140	123	189	244	354	409	95	185	16	18
	71	40	75																		95			160	138	216	278	381	443	112	202	19	22
63	71	63	102	108	30	16	30	14 ⁵⁾	30 ⁵⁾	M8	118	125	80	58,5	11,5	14	100	80	120	3	143	78	63	160	138	216	278	414	476	112	224	24	27
	80	50	90		(63)																114			200	156	233	302	431	500	121	233	29	33
80	71	80	132	131	38	19	40	16 ⁵⁾	30 ⁵⁾	M10	138	150	100	69,5	14	17	130	110	160	3,5	180	86	75	160	138	216	278	454	516	112	250	36	39
	81	50	106		(80)																135			200	156	233	302	471	540	121	250	41	45
100	80	100	172	157	48	24	50	19 ⁵⁾	40 ⁵⁾	M12	170	180	125	84,5	16	20	165	130	200	3,5	228	104	90	200	156	233	302	528	597	121	305	62	66
	90	62,5	131																		165			200	176	287	366	582	661	141	305	67	73
125	90	125	212	188	60	28	60	24 ⁵⁾	50 ⁵⁾	4)	205	225	150	103,5	18	23	215	180	250	4	274	122	110	200	176	287	366	642	721	141	375	106	112
	100	80	162																		201			250	194	310	405	665	760	151	375	113	119
140	100	140	212	188	70	28	60	24 ⁵⁾	50 ⁵⁾	4)	205	240	150	103,5	18	23	265	230	300	4	274	122	125	200	176	287	366	642	721	141	390	120	126
	112	80	162																		201			250	194	310	405	665	760	151	390	127	133
160	100	160	252	226	80	38	80	32 ⁵⁾	80 ⁵⁾	4)	247	280	180	128,5	22	28	265	230	300	4	328	155	136	250	194	310	405	737	832	151	460	186	192
	112	100	201																		249			250	218	336	435	763	862	163	460	198	207
180	112	180	252	226	90	38	80	32 ⁵⁾	80 ⁵⁾	4)	247	300	180	128,5	22	28	265	230	350	5	328	155	150	250	194	310	405	763	862	163	480	222	231
	132	100	201																		249			300	257	445	553	872	980	194	480	258	270
200	132	200	320	282	100	48	110	38 ⁵⁾	80 ⁵⁾	4)	305	355	225	158	27	34	350	300	400	5	410	190	167	300	257	445	553	975	1083	194	580	365	377
	160	125	250																		307			350	315	540	630	1070	1160	240	580	422	459
200	180																							350	360	590	725	1030	1165	278	580	539	587
	225										315													400	400	650	760	1180	1290	310	590	534	582
																								450	450	680	-	1220	-	330	610	629	-

1) Nutzlänge des Gewindes 2 · F.

2) Werte gelten für Bremsmotor.

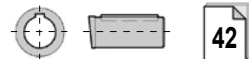
4) Abmessung, Zahl und Winkelposition s. Kap. 6.

5) Für die Kombieinheiten – Getr. 50 mit Mot. 71, Getr. 63 ... 81 mit Mot. 80, Getr. 100 mit Mot. 90, Getr. 125 mit Mot. 100, 112, Getr. 140 mit Mot. 100, 112, 132, Getr. 160 mit Mot. 132, Getr. 180 mit Mot. 132 ... 180, Getr. 200 mit Mot. 160, 180 – mit i_N = 31,5 (und i_N = 40 für Getr. 50 mit Mot. 63, für Getr. 140 mit Mot. 112 und für Getr. 180 mit Mot. 132) s. Spalte i_N ≤ 25.

6) Bauform B5R (s. Kap. 1.2).

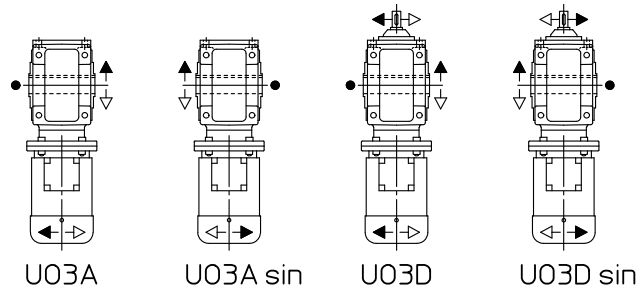
7) Auf Anfrage und mit Mehrpreis, Abmessung P₁ = 160: rückfragen.

8) Für Gruppen mit i_N Ende = 31,5 s. Spalte i_N ≤ 25.



Bauarten¹⁾ (Drehsinn)

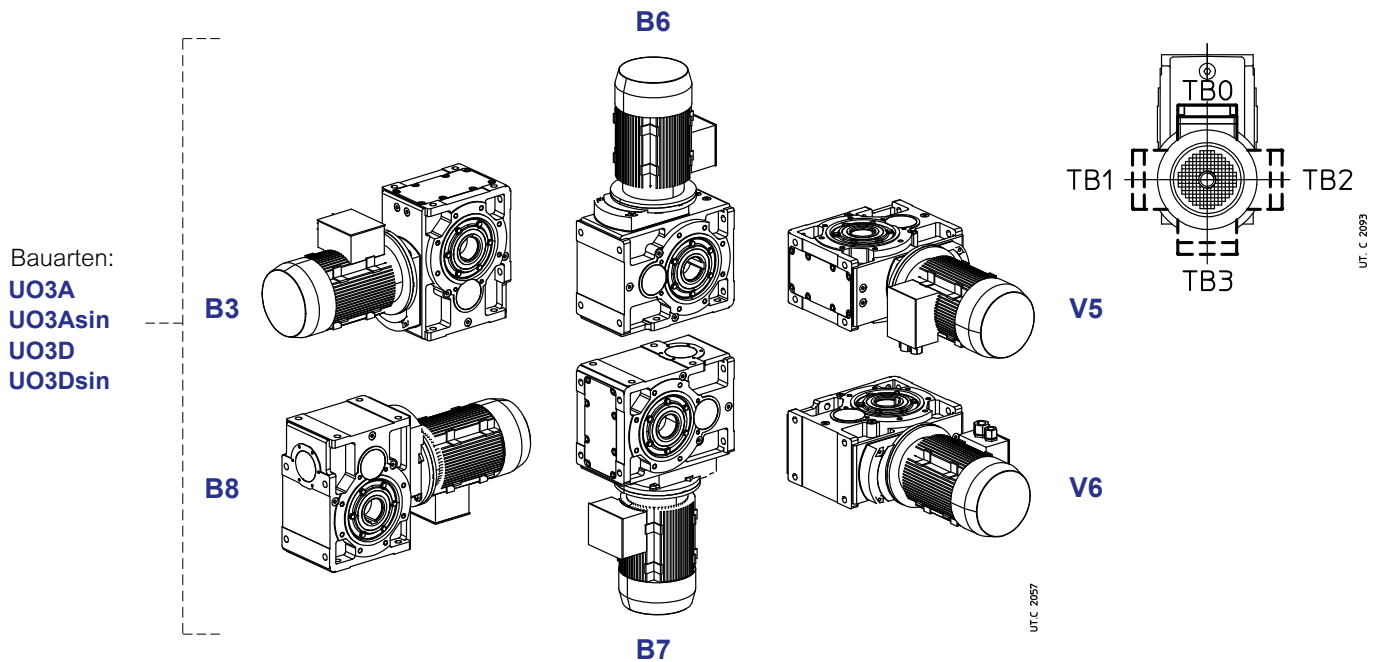
MR ICI 40 ... 200



Bauformen

Falls nicht anders erforderlich ist die Bauform B3 vorzuziehen (s. Kap. 2).

MR ICI 40 ... 200



Ölmenge

MR ICI 40 ... 200

Angegebene Ölmengen [l] sind Richtwerte.

Die genaue Menge ist beim Befüllen durch Kontrolle an der Öleinfüllschraube sicherzustellen.

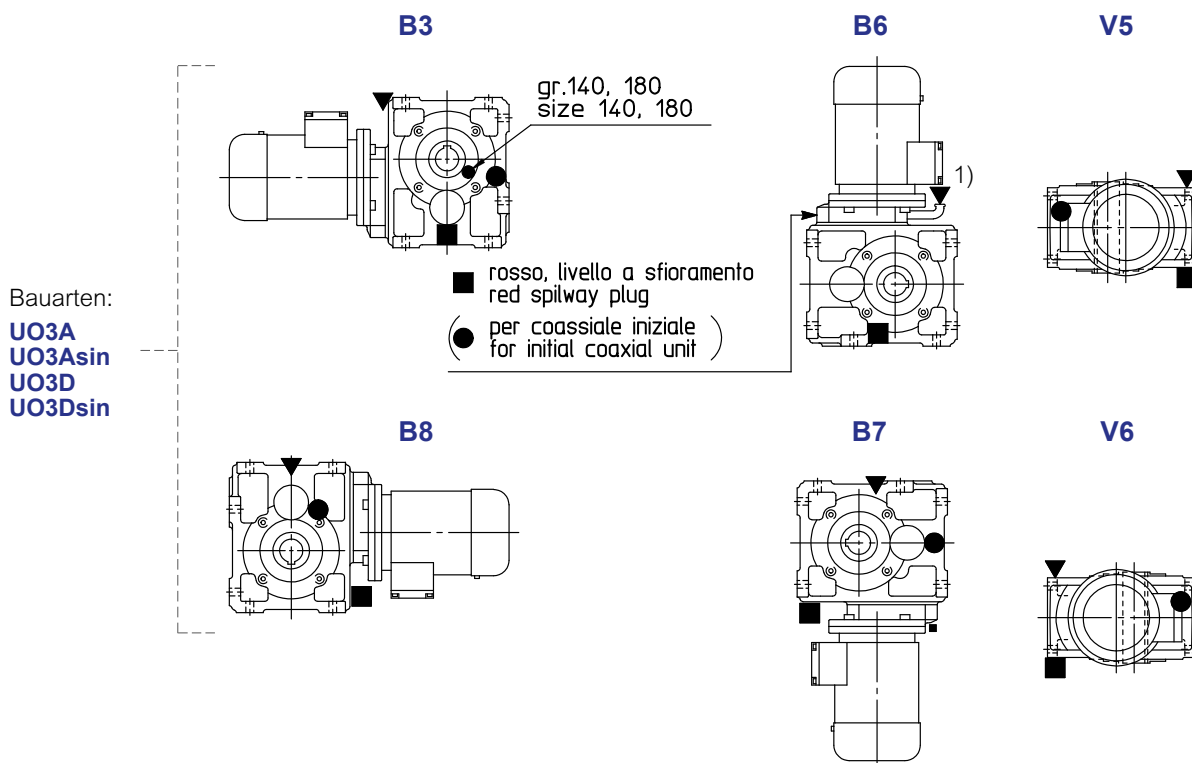
Bauform	40	50	63, 64	80, 81	100	125	140	160	180	200
B3	0,31	0,45	1	1,6	3	6	6,8	10,6	11,9	20
B8	0,35	0,65	1,2	2,2	4,2	9	10,6	16	18,9	30
B7	0,31	0,45	1	1,6	3	6	6,8	10,6	11,9	20
B6	0,5	0,8	1,6	2,7	5,8	11,6	13,7	21	24,8	40
V5	0,3	0,5	1,15	2	3,8	7	8,3	13	15,3	24
V6	0,3	0,5	1,15	2	3,8	7	8,3	13	15,3	24

● Position der Bezugsrille (s. Kap. 6) für die Überprüfung der Radialbelastung.

1) Bez. Motorbauart s. Kap. 2.

Schmierungsdetails

MR ICI 100 ... 200



1) S. auch Kap. 6 Seite 43.

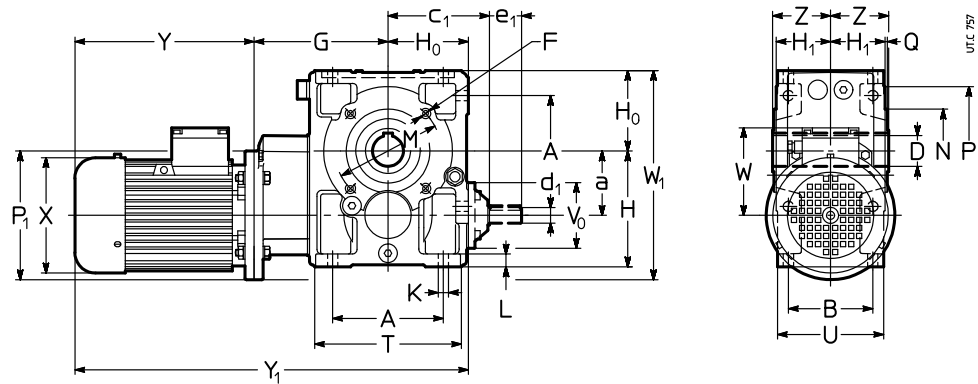
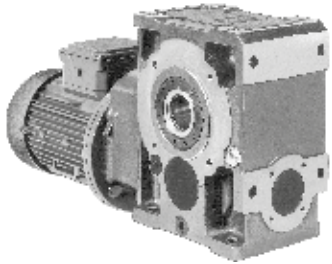
- ▼ Öleinfüllschraube
- Ölstandschrabe
- Ölablassschraube

- ▼ Öleinfüllschraube auf Gegenseite (hier nicht sichtbar)
- Ölstandschrabe auf Gegenseite (hier nicht sichtbar)
- Ölablassschraube auf Gegenseite (hier nicht sichtbar)

14.3 - Getriebemotoren MR C3I

Abmessungen

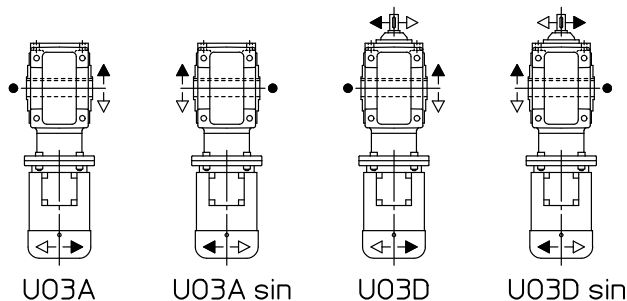
MR C3I 50 ... 125



Getr.	Mot.	a	A	c ₁	D Ø H7	d ₁ Ø	e ₁	d ₁ Ø	e ₁	F	G	H	H ₀	H ₁	K	L	M	N	P	Q	T	V ₀ Ø	Z	P ₁ Ø	X Ø	Y	Y ₁	W	W ₁	kg			
B5	B	i _N ≤ 125		i _N ≥ 160		1)										U										2)		2)		2)			
50	63 71	50	86 75	94	24	16 ³⁾	30 ³⁾	14	30	M6	117	100	67	49	9,5	12	85	70	105	2,5	120 95	78	53	140 160	123 138	189 216	244 278	373 400	428 462	95 112	187 197	17 19	19 22
63 64	71 80	63	102 90	108	30 (63) 32 (64)	16 ³⁾	30 ³⁾	14	30	M8	145	125	80	58,5	11,5	14	100	80	120	3	143 114	78	63	160 200	138 156	216 233	278 302	441 458	503 527	112 121	223 243	24 29	27 33
80 81	71 80	80	132 106	131	38 (80) 40 (81)	19 ³⁾	40 ³⁾	16	30	M10	165	150	100	69,5	14	17	130	110	160	3,5	180 135	86	75	160 200	138 156	216 233	278 302	481 498	543 567	112 121	260 280	36 41	39 45
100	80 90	100	172 131	157	48	24 ³⁾	50 ³⁾	19	40	M12	203	180	125	84,5	16	20	165	130	200	3,5	228 165	104	90	200 200	156 176	233 287	302 366	561 615	630 694	121 141	325 325	63 69	67 75
125	90 100 112	125	212 162	188	60	28 ³⁾	60 ³⁾	24	50	4)	249	225	150	103,5	18	23	215	180	250	4	274 201	122	110	200 250 250	176 310 218	287 405 435	366 709 735	686 804 834	765 804 834	141 151 163	375 400 400	109 113 126	115 120 135

Bauarten⁵⁾ (Drehsinn)

MR C3I 50 ... 125



● Position der Bezugsrille (s. Kap. 6) für die Überprüfung der Radialbelastung.

1) Nutzlänge des Gewindes 2 · F.

2) Werte gültig für Bremsmotor.

3) Bei Getriebemotoren Größe 50 mit Motor 71, Größen 63, 64 mit Motor 80, Größen 80, 81 mit Motor 80, Größe 100 mit Motor 90, Größe 125 mit Motoren 100, 112 und mit i_N = 125, s. d₁ für i_N ≥ 160.

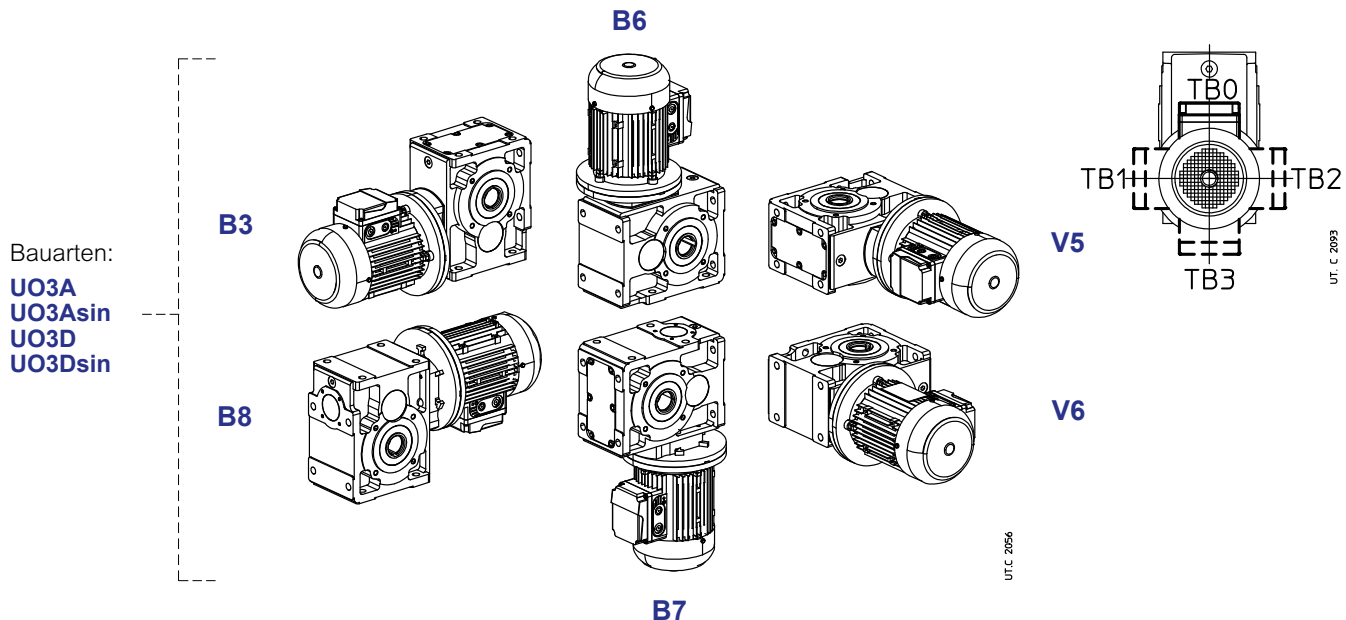
4) Abmessung, Zahl und Winkelposition, s. Kap. 6.

5) Bez. Motorbauart s. Kap. 2.

Bauformen

Falls nicht anders erforderlich ist die Bauform B3 vorzuziehen (s. Kap. 2).

MR C3I 50 ... 125



Ölmenge

MR C3I 50 ... 125

Angegebene Ölmengen [l] sind Richtwerte.

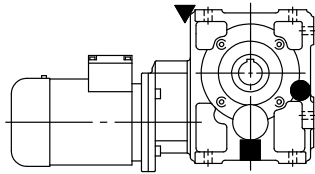
Die genaue Menge ist beim Befüllen durch Kontrolle an der Öleinfüllschraube sicherzustellen.

Bauform	50	63, 64	80, 81	100	125
B3	0,5	1,2	1,9	3,3	6,4
B8	0,7	1,4	2,5	4,5	9,5
B7	0,5	1,2	1,9	3,3	6,4
B6	0,9	1,8	3	6,3	12,8
V5	0,55	1,35	2,3	4,1	7,5
V6	0,55	1,35	2,3	4,1	7,5

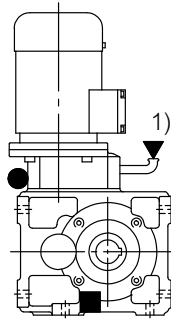
Schmierungsdetails

MR C3I 100 ... 125

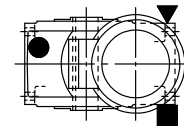
B3



B6



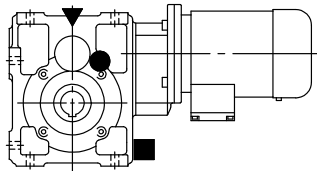
V5



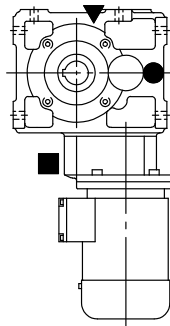
Bauarten:

UO3A
UO3Asin
UO3D
UO3Dsin

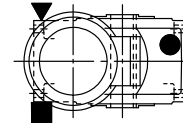
B8



B7



V6



UT.C 1061A

1) S. auch Kap. 6 Seite 43.

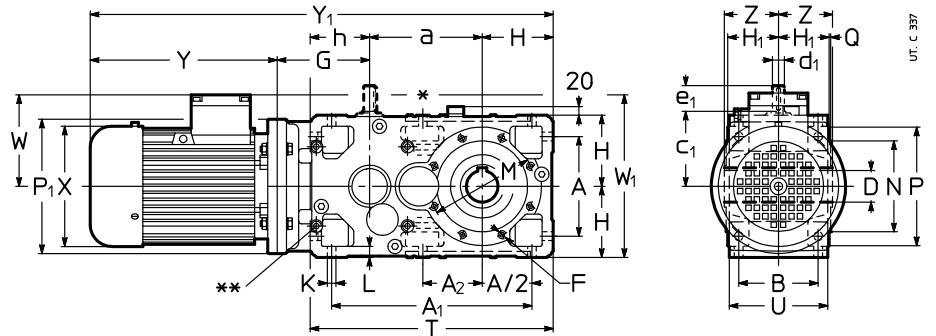
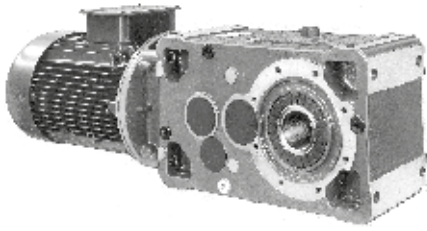
- ▼ Öleinfüllschraube
- Ölstandschrabe
- Ölablassschraube

- ▼ Öleinfüllschraube auf Gegenseite (hier nicht sichtbar)
- Ölstandschrabe auf Gegenseite (hier nicht sichtbar)
- Ölablassschraube auf Gegenseite (hier nicht sichtbar)

14.4 - Getriebemotoren MR C2I

Abmessungen

MR C2I 140 ... 360



Getr.	Mot.	a	A	A ₁	A ₂	c ₁	D Ø H7	d ₁ Ø	e ₁	d ₁ Ø	e ₁	F	G	H	H ₁	h	K	L	M	N	P	T	Z	P ₁ Ø	X Ø	Y	Y ₁	W	W ₁	kg				
		B5	B				i _N ≤ 63	i _N ≥ 71	1)	4)	h ₁₁	h ₁₂	h ₁₁	Ø	Ø	Ø	Ø	Ø	Ø	Ø	Ø	Ø	Ø	Ø	Ø	Ø	Ø	Ø	Ø		Ø	Ø		
140	100	240	212	427	127	157	70	24	50	19	40	5)	170	150	103,5	125	18	23	265	230	300	515	125	250	194	310	405	870	965	151	301	143	149	
	112	212	162										195							4	201		250	218	336	435	896	995	163	313	155	164		
	132	300	257	445	553	1030	1138	194	344											4	201		300	257	445	553	1030	1138	194	344	191	203	203	
	160 ³⁾	300	315	540	630	1125	1215	240	390												5	201		300	315	540	630	1125	1215	240	390	245	282	282
160	100	285	252	507	150*	188	80	28	60	24	50	M16	205	180	128,5	150	22	28	265	230	300	615	136	250	194	310	405	980	1075	151	360	214	220	
	112	201											220							4	249		250	218	336	435	1006	1105	163	360	226	235	235	
	132	300	257	445	553	1130	1238	194	374				250							4	249		300	257	445	553	1130	1238	194	374	262	274	274	
	160	350	315	540	630	1255	1345	240	420				250							5	249		350	315	540	630	1255	1345	240	420	319	356	356	
180	100	305	252	527	170	188	90	28	60	24	50	M16	205	180	128,5	150	22	28	300	250	350	635	150	250	194	310	405	1000	1095	151	360	232	238	
	112	201											220							5	249		300	257	445	553	1150	1258	194	374	280	292	292	
	132	300	257	445	553	1150	1258	194	374				250							5	249		350	315	540	630	1275	1365	240	420	337	374	374	
	160	350	315	540	630	1325	1460	278	458				250							5	249		350	360	590	725	1325	1460	278	458	454	502	502	
200	132	360	320	635	198*	226	100	38	80	32	80	5)	252	225	158	180	27	34	350	300	400	765	167	300	257	445	553	1282	1390	194	450	401	413	
	160	250											282							5	307		350	315	540	630	1407	1497	240	465	458	495	495	
	180	300	257	445	553	1238	1345	240	420				282							5	307		350	360	590	725	1457	1592	278	503	575	623	623	
	200	350	315	540	630	1305	1440	278	458				312							5	307		400	400	650	760	1517	1627	310	535	570	618	618	
225	132	385	320	660	223	226	110	38	80	32	80	M20	252	225	158	180	27	34	400	350	450	790	180	300	257	445	553	1307	1415	194	450	432	444	
	160	250											282							5	307		350	315	540	630	1432	1522	240	465	489	526	526	
	180	300	257	445	553	1238	1345	240	420				282							5	307		350	360	590	725	1482	1617	278	503	606	654	654	
	200	350	315	540	630	1305	1440	278	458				312							5	307		400	400	650	760	1542	1652	310	535	601	649	649	
250	160	450	396	791	247*	282	125	48	110	38	80	5)	325	280	195	225	33	42	500	450	550	955	206	350	315	540	630	1595	1685	240	560	700	737	
	180	310											355							5	380		350	360	590	725	1645	1780	278	560	817	865	865	
	200	300	257	445	553	1238	1345	240	420				355							5	380		400	400	650	760	1705	1815	310	590	812	860	860	
	225	350	315	540	630	1305	1440	278	458				355							5	380		450	450	680	760	1765	1875	330	610	907	907		
280	160	480	396	821	277	282	140	48	110	38	80	M24	325	280	195	225	33	42	500	450	550	985	222	350	315	540	630	1625	1715	240	560	754	791	
	180	310											355							5	380		350	360	590	725	1675	1810	278	560	871	919	919	
	200	300	257	445	553	1238	1345	240	420				355							5	380		400	400	650	760	1735	1845	310	590	866	914	914	
	225	350	315	540	630	1305	1440	278	458				355							5	380		450	450	680	760	1795	1895	330	610	961	961		
320	200	570	510	1005	318*	357 ⁶⁾ 380 ⁸⁾	160	55 ⁷⁾ 70 ⁸⁾	110 ⁷⁾ 140 ⁸⁾	48	110	5)	380	355	241	280	39	52	600	550	660	1205	254	400	400	650	760	1955	2065	310	710	1240	1288	
	225	386											410							6	470		450	450	680	760	2015	2071	330	710	1335	1335		
	250	300	257	445	553	1238	1345	240	420				440							6	470		550	485	736	815	2071	375	730	1478	1478			
	280	350	315	540	630	1305	1440	278	458				440							6	470		550	550	928	1015	2263	2520	405	760	1687	1687		
360	200	610	510	1045	358	357 ⁶⁾ 380 ⁸⁾	180	55 ⁷⁾ 70 ⁸⁾	110 ⁷⁾ 140 ⁸⁾	48	110	M30	380	355	241	280	39	52	600	550	660	1245	273	400	400	650	760	1995	2105	310	710	1335	1383	
	225	386											410							6	470		450	450	680	760	2055	2111	330	710	1430	1430		
	250	300	257	445	553	1238	1345	240	420				440							6	470		550	485	736	815	2111	375	730	1573	1573			
	280	350	315	540	630	1305	1440	278	458				440							6	470		550	550	928	1015	2303	2560	405	760	1782	1782		

* Nur 2 Bohrungen M 16 x 32 (Gr. 160), M 20 x 38 (Gr. 200), M 24 x 46 (Gr. 250) und M 30 x 58 (Gr. 320) und nicht für Bauart UO2A.

** Bearbeitete Fläche und Nr. 4 Gewindebohrungen (Abmessung auf Kap. 6 «Getriebeantriebsseite») und auch auf Gegenseite (hier nicht sichtbar).

1) Nutzlänge des Gewindes 2 · F.

2) Werte gelten für Bremsmotor.

3) Bauform B5R (s. Kap. 1.2).

4) Für die Bauarten ...V, ...V sin, ...R, ...R sin, Gr. 140 ... 225, erhöht Maß G um 10 mm.

5) Abmessung, Zahl und Winkelposition s. Kap. 6.

6) Abmessung gültig für i_N ≥ 31,5.

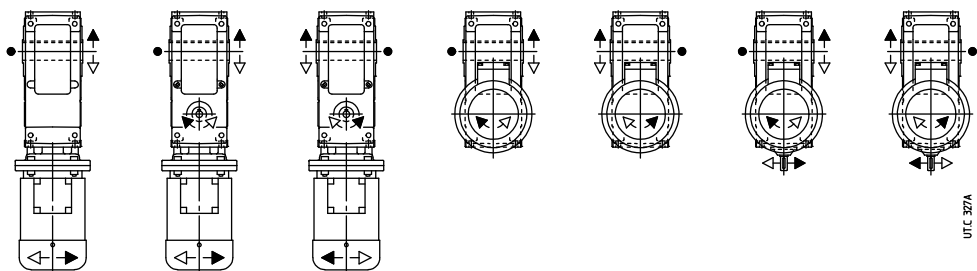
7) Abmessung gültig für i_N = 31,5 ... 63.

8) Abmessung für i_N ≤ 28.



Bauarten¹⁾ (Drehsinn)

MR C2I 140 ... 360



U02A²⁾ U02H U02Hsin U02V U02Vsin U02R U02Rsin

● Position der Bezugsrille (s. Kap. 6) für die Überprüfung der Radialbelastung.

1) Bez. Motorbauart s. Kap. 2.

2) Das Gehäuse dieser Bauarten ist für andere Bauarten nicht vorbereitet.

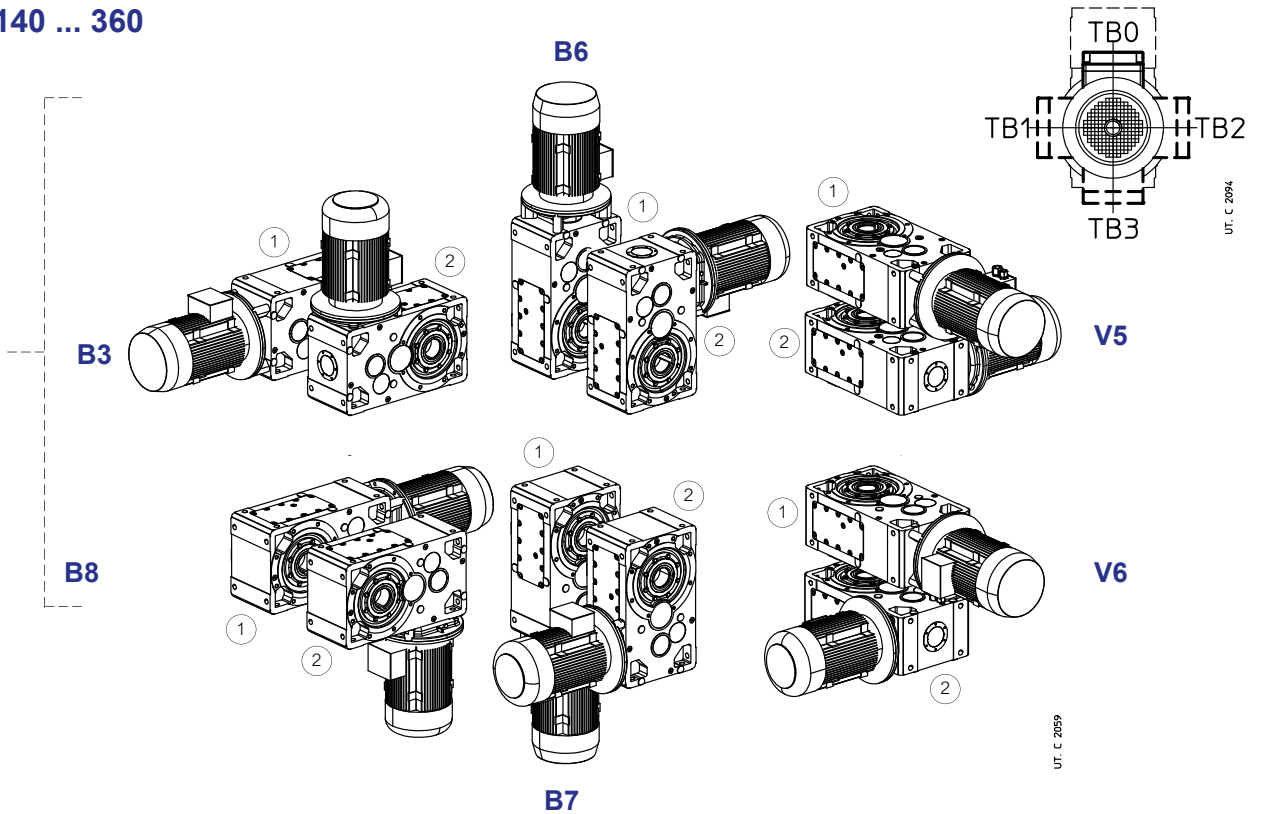
Bauformen

Falls nicht anders erforderlich ist die Bauform B3 vorzuziehen (s. Kap. 2).

MR C2I 140 ... 360

Bauarten:

- ① UO2A
UO2H
UO2Hsin
- ② UO2V
UO2Vsin
UO2R
UO2Rsin



UT. C 2094

UT. C 2099

Ölmenge

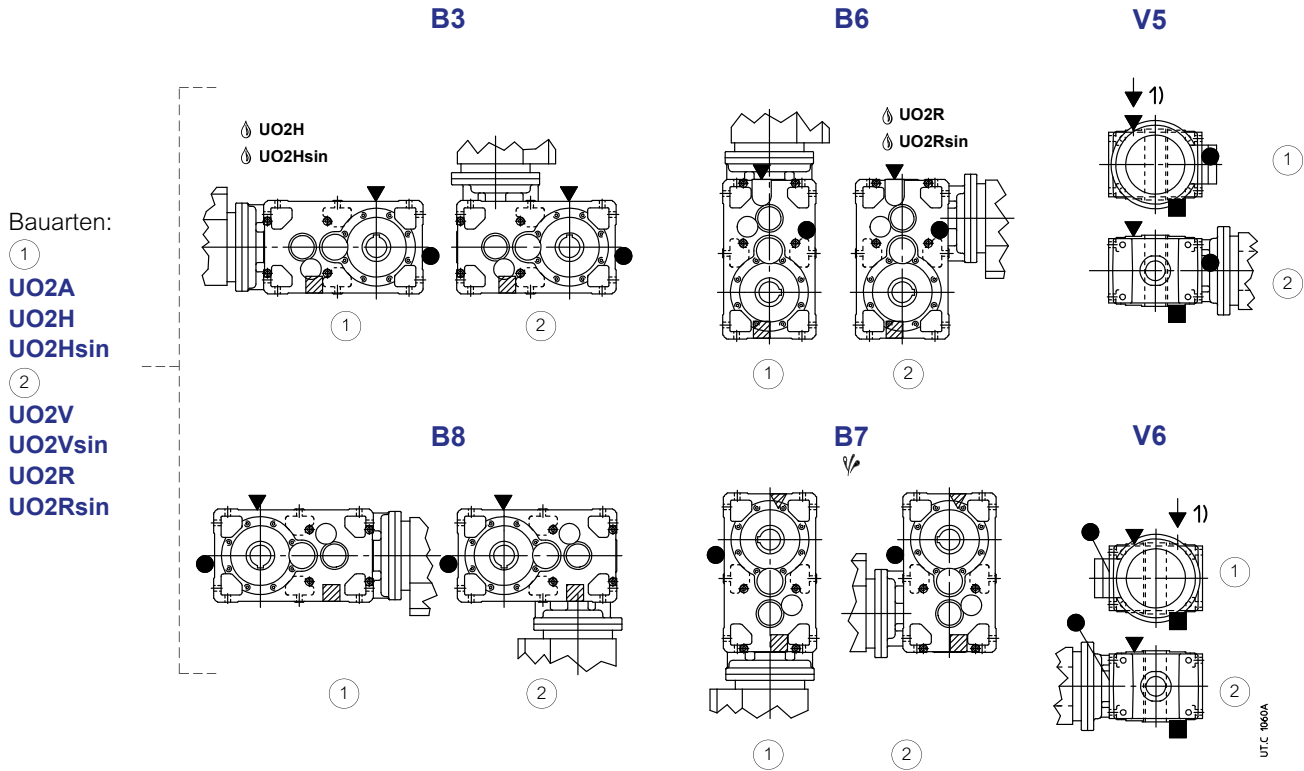
MR C2I 140 ... 360

Angegebene Ölmengen [l] sind Richtwerte. Die genaue Menge ist beim Befüllen durch Kontrolle an der Öleinfüllschraube sicherzustellen.

Bauform	140	160	180	200	225	250	280	320, 321	360
B3	6,6	12	13	25	26	47	51	97	100
B8	6,6	12	13	25	26	47	51	97	100
B7	9,7	18	19	35	37	67	72	137	140
B6	10,8	20	21	39	41	75	80	152	156
V5	9,7	18	19	35	37	67	72	137	140
V6	9,7	18	19	35	37	67	72	137	140

Schmierungsdetails

MR C2I 140 ... 360



ψ Ggf. hohe Ölspritzleistung: für den Korrekturfaktor f_3 der Nennwärmeleistung P_{t_N} s. Kap. 4.

☞ Ggf. Lagerschmierpumpe (s. Kap. 17 (20)).

1) Position der Gewindebohrungen zur Bestimmung der Bauform.

15 – Kombieinheiten Getriebemotoren

Auslauf-Stirnradgetriebe

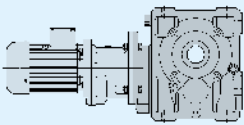
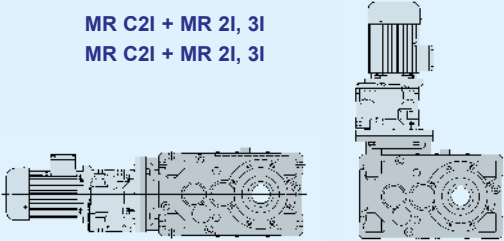
M_{N2} [N m] bei $n_2 \leq 14 \text{ min}^{-1}$	MR 2I + R 2I, 3I MR 2I + MR 2I, 3I	MR 3I + R 2I, 3I MR 3I + MR 2I, 3I	MR 3I + R 2I, 3I MR 3I + MR 2I, 3I
	 $i_N \approx 80 \dots 2\,500$ $\eta_{\text{Auslauf}} = 0,96$	 $i_N \approx 160 \dots 8\,000$ $\eta_{\text{Auslauf}} = 0,94$	 $i_N \approx 125 \dots 12\,500$ $\eta_{\text{Auslauf}} = 0,94$
315	MR 2I 63 - 19x160 - 19,3 + R 2I od. MR 2I, 3I 40 $i_{\text{Auslauf}} = 19,3$	MR 3I 63 - 14x140 - 48,9 + R 2I od. MR 2I, 3I 32 $i_{\text{Auslauf}} = 48,9$	
400	MR 2I 64 - 19x160 - 20,1 + R 2I od. MR 2I, 3I 40 $i_{\text{Auslauf}} = 20,1$	MR 3I 64 - 14x140 - 50,9 + R 2I od. MR 2I, 3I 32 $i_{\text{Auslauf}} = 50,9$	
670	MR 2I 80 - 19x160 - 20,8 + R 2I od. MR 2I, 3I 40 $i_{\text{Auslauf}} = 20,8$	MR 3I 80 - 19x160 - 52,9 + R 2I od. MR 2I, 3I 40 $i_{\text{Auslauf}} = 52,9$	
780	MR 2I 81 - 19x160 - 20,8 + R 2I od. MR 2I, 3I 40 $i_{\text{Auslauf}} = 20,8$	MR 3I 81 - 19x160 - 52,9 + R 2I od. MR 2I, 3I 40 $i_{\text{Auslauf}} = 52,9$	
1 600	MR 2I 100 - 24x200 - 19,3 + R 2I, 3I od. MR 2I, 3I 50 ²⁾ $i_{\text{Auslauf}} = 19,3$	MR 3I 100 - 24x200 - 49 + R 2I, 3I od. MR 2I, 3I 50 ²⁾ $i_{\text{Auslauf}} = 49$	
3 150	MR 2I 125 - 28x250 - 19,3 + R 2I, 3I od. MR 2I, 3I 63 ²⁾ $i_{\text{Auslauf}} = 19,3$	MR 3I 125 - 24x200 - 60,2 + R 2I, 3I od. MR 2I, 3I 50 ²⁾ $i_{\text{Auslauf}} = 60,2$	
4 750			MR 3I 140 - 28x250 - 50,4 + R od. MR 2I, 3I 63 ²⁾ $i_{\text{Auslauf}} = 50,4$
7 100			MR 3I 160 - 38x300 - 31,6 + R od. MR 2I 80 ²⁾ $i_{\text{Auslauf}} = 31,6$ MR 3I 160 - 28x250 - 107 + R od. MR 2I, 3I 63 ²⁾ $i_{\text{Auslauf}} = 107$ bei $n_2 \leq 2,8 \text{ min}^{-1}$
9 500			MR 3I 180 - 38x300 - 51 + R od. MR 2I 80 ²⁾ $i_{\text{Auslauf}} = 51$ MR 3I 180 - 28x250 - 108 + R od. MR 2I, 3I 63 ²⁾ $i_{\text{Auslauf}} = 108$ bei $n_2 \leq 2,8 \text{ min}^{-1}$
14 000			MR 3I 200 - 48x350 - 31,5 + R od. MR 2I 100 ²⁾ $i_{\text{Auslauf}} = 31,5$ MR 3I 200 - 38x300 - 100 + R od. MR 2I, 3I 80 ²⁾ $i_{\text{Auslauf}} = 100$ bei $n_2 \leq 2,8 \text{ min}^{-1}$
20 000			MR 3I 225 - 48x350 - 51,8 + R od. MR 2I 100 ²⁾ $i_{\text{Auslauf}} = 51,8$ MR 3I 225 - 38x300 - 98,5 + R od. MR 2I, 3I 80 ²⁾ $i_{\text{Auslauf}} = 98,5$ bei $n_2 \leq 2,8 \text{ min}^{-1}$
31 500			MR 3I 250 - 60x450 - 33,5 + R od. MR 2I 125 ²⁾ $i_{\text{Auslauf}} = 33,5$ MR 3I 250 - 48x350 - 98,5 + R od. MR 2I, 3I 100 ²⁾ $i_{\text{Auslauf}} = 98,5$ bei $n_2 \leq 2,8 \text{ min}^{-1}$
37 500			MR 3I 280 - 60x450 - 52,7 + R od. MR 2I 125 ²⁾ $i_{\text{Auslauf}} = 52,7$ MR 3I 280 - 48x350 - 100 + R od. MR 2I, 3I 100 ²⁾ $i_{\text{Auslauf}} = 100$ bei $n_2 \leq 2,8 \text{ min}^{-1}$
47 500			MR 3I 320 - 60x450 - 67,1 + R od. MR 2I 125 ²⁾ $i_{\text{Auslauf}} = 67,1$ MR 3I 320 - 60x450 - 105 + R od. MR 2I, 3I 125 ²⁾ $i_{\text{Auslauf}} = 105$ bei $n_2 \leq 2,8 \text{ min}^{-1}$
60 000			MR 3I 321 - 60x450 - 67,1 + R od. MR 2I 125 ²⁾ $i_{\text{Auslauf}} = 67,1$ MR 3I 321 - 60x450 - 105 + R od. MR 2I, 3I 125 ²⁾ $i_{\text{Auslauf}} = 105$ bei $n_2 \leq 2,8 \text{ min}^{-1}$
77 500			MR 3I 360 - 60x450 - 103 + R od. MR 2I, 3I 125 ²⁾ $i_{\text{Auslauf}} = 103$

Leistungen und Abmessungen des Einlaufgetriebemotors: Katalog E Kap. 8, 9 und 10.

1) Wenn es immer $\geq 0,8$ ist, kann f_s erforderlich um **1,06** bei $n_2 = 2,8 \pm 0,7 \text{ min}^{-1}$, um **1,12** bei $n_2 \leq 0,71 \text{ min}^{-1}$ reduziert werden.

3) Einlaufgetriebemotor in Ausführung «Überdimensionierter B5-Flansch»; Größe 63 hat eine auf $\varnothing 28 \text{ mm}$ reduzierte langsamlaufende Welle: «Überdimensionierter B5-Flansch - $\varnothing 28$ ».

Auslauf-Kegelstirnradgetriebe

M_{N2} [N m] fod.r $n_2 \leq 14 \text{ min}^{-1}$	MR ICI + R 2I, 3I MR ICI + MR 2I, 3I	MR C2I + MR 2I, 3I MR C2I + MR 2I, 3I
	 $i_N \approx 125 \dots 8\,000$ $\eta_{\text{final}} = 0,94$	 $i_N \approx 125 \dots 12\,500$ $\eta_{\text{final}} = 0,94$
315	MR ICI 63 - 19x160 - 32 + R od. MR 2I, 3I 40 $i_{\text{Auslauf}} = 32$	
400	MR ICI 64 - 19x160 - 32 + R od. MR 2I, 3I 40 $i_{\text{Auslauf}} = 32$	
670	MR ICI 80 - 19x160 - 33,4 + R od. MR 2I, 3I 40 $i_{\text{Auslauf}} = 33,4$	
780	MR ICI 81 - 19x160 - 33,4 + R od. MR 2I, 3I 40 $i_{\text{Auslauf}} = 33,4$	
1 600	MR ICI 100 - 24x200 - 31,4 + R od. MR 2I, 3I 50²⁾ $i_{\text{Auslauf}} = 31,4$	
3 150	MR ICI 125 - 28x250 - 32 + R od. MR 2I, 3I 63²⁾ $i_{\text{Auslauf}} = 32$ MR ICI 125 - 24x200 - 62,5 + R od. MR 2I, 3I 50²⁾ $i_{\text{Auslauf}} = 62,5$ bei $M_{N2} \leq 2650 \text{ N m}$	
4 750	MR ICI 140 - 28x250 - 40 + R od. MR 2I, 3I 63²⁾ $i_{\text{Auslauf}} = 40$ bei $M_{N2} \leq 3750 \text{ N m}$	MR C2I 140 - 28x250 - 50,4 + R od. MR 2I, 3I 63²⁾ $i_{\text{Auslauf}} = 50,4$
7 100	MR ICI 160 - 38x300 - 33,3 + R od. MR 2I, 3I 80²⁾ $i_{\text{Auslauf}} = 33,3$ MR ICI 160 - 28x250 - 62,5 + R od. MR 2I, 3I 63²⁾ $i_{\text{Auslauf}} = 62,5$ bei $M_{N2} \leq 6000 \text{ N m}$	MR C2I 160 - 38x300 - 32,5 + R od. MR 2I 80²⁾ $i_{\text{Auslauf}} = 32,5$ MR C2I 160 - 28x250 - 103 + R od. MR 2I, 3I 63²⁾ $i_{\text{Auslauf}} = 103$ bei $n_2 \leq 2,8 \text{ min}^{-1}$
9 500	MR ICI 180 - 38x300 - 40,9 + R od. MR 2I, 3I 80²⁾ $i_{\text{Auslauf}} = 40,9$ bei $M_{N2} \leq 8500 \text{ N m}$	MR C2I 180 - 38x300 - 52,4 + R od. MR 2I 80²⁾ $i_{\text{Auslauf}} = 52,4$ MR C2I 180 - 28x250 - 104 + R od. MR 2I, 3I 63²⁾ $i_{\text{Auslauf}} = 104$ bei $n_2 \leq 2,8 \text{ min}^{-1}$
14 000	MR ICI 200 - 48x350 - 33,3 + R od. MR 2I, 3I 100²⁾ $i_{\text{Auslauf}} = 33,3$ MR ICI 200 - 38x300 - 62,5 + R od. MR 2I, 3I 80²⁾ $i_{\text{Auslauf}} = 62,5$ bei $M_{N2} \leq 11800 \text{ N m}$	MR C2I 200 - 48x350 - 32,3 + R od. MR 2I 100²⁾ $i_{\text{Auslauf}} = 32,3$ MR C2I 200 - 38x300 - 102 + R od. MR 2I, 3I 80²⁾ $i_{\text{Auslauf}} = 102$ bei $n_2 \leq 2,8 \text{ min}^{-1}$
20 000		MR C2I 225 - 48x350 - 53,1 + R od. MR 2I 100²⁾ $i_{\text{Auslauf}} = 53,1$ MR C2I 225 - 38x300 - 100 + R od. MR 2I, 3I 80²⁾ $i_{\text{Auslauf}} = 100$ bei $n_2 \leq 2,8 \text{ min}^{-1}$
31 500		MR C2I 250 - 60x450 - 33,9 + R od. MR 2I 125²⁾ $i_{\text{Auslauf}} = 33,9$ MR C2I 250 - 48x350 - 98,5 + R od. MR 2I, 3I 100²⁾ $i_{\text{Auslauf}} = 98,5$ bei $n_2 \leq 2,8 \text{ min}^{-1}$
37 500		MR C2I 280 - 60x450 - 53,1 + R od. MR 2I 125²⁾ $i_{\text{Auslauf}} = 53,1$ MR C2I 280 - 48x350 - 100 + R od. MR 2I, 3I 100²⁾ $i_{\text{Auslauf}} = 100$ bei $n_2 \leq 2,8 \text{ min}^{-1}$
47 500		MR C2I 320 - 60x450 - 65,1 + R od. MR 2I 125²⁾ $i_{\text{Auslauf}} = 65,1$ MR C2I 320 - 60x450 - 103 + R od. MR 2I, 3I 125²⁾ $i_{\text{Auslauf}} = 103$ bei $n_2 \leq 2,8 \text{ min}^{-1}$
60 000		MR C2I 321 - 60x450 - 65,1 + R od. MR 2I 125²⁾ $i_{\text{Auslauf}} = 65,1$ MR C2I 321 - 60x450 - 103 + R od. MR 2I, 3I 125²⁾ $i_{\text{Auslauf}} = 103$ bei $n_2 \leq 2,8 \text{ min}^{-1}$
77 500		MR C2I 360 - 60x450 - 102 + R od. MR 2I, 3I 125²⁾ $i_{\text{Auslauf}} = 102$

Leistungen und Abmessungen des Einlaufgetriebemotors: Katalog E Kap. 8, 9 und 10.

- 1) Wenn es immer $\geq 0,8$ ist, kann f_s erforderlich um **1,06** bei $n_2 = 2,8 \div 0,71 \text{ min}^{-1}$, um **1,12** bei $n_2 \leq 0,71 \text{ min}^{-1}$ reduziert werden.
- 3) Einlaufgetriebemotor Größe ≥ 50 in Ausführung «Überdimensionierter B5-Flansch»; Größe 63 hat eine auf $\varnothing 28 \text{ mm}$ reduzierte langsamlaufende Welle: «Überdimensionierter B5-Flansch - $\varnothing 28$ ».

Bauform des Einlaufgetriebes

Um die Bestimmung der Bauform der Getriebemotorkombiheiten zu vereinfachen, bitte folgende Tabelle in Betrachtung nehmen, wo in Bezug auf Typ, Bauform und Auslaufgetriebe die Bauformen des Einlauftriebemotors angegeben sind.

		Bauform des Auslaufgetriebes					
		B3	B6	B7	B8	V5	V6
MR 2I 63 ... 125 + R 2I, 3I od.r MR 2I, 3I		$B5^* = 40^{1)}$ $B7 \geq 50$ 	$B5^* = 40$ $B3^* \geq 50$ 	$B5^* = 40$ $B3^* \geq 50$ 	$B5^* = 40^{1)}$ $B6 \geq 50$ 	$V1 = 40$ $V5 \geq 50$ 	$V3 = 40$ $V6 \geq 50$
		$B5^* \leq 40^{1)}$ $B7 \geq 50$ 	$B5^* \leq 40$ $B3^* \geq 50$ 	$B5^* \leq 40$ $B3^* \geq 50$ 	$B5^* \leq 40^{1)}$ $B6 \geq 50$ 	$V1 \leq 40$ $V5 \geq 50$ 	$V3 \leq 40$ $V6 \geq 50$
MR 3I 140 ... 360 + R 2I, 3I od.r MR 2I, 3I		$B7$ 	$B3^*$ 	$B3^*$ 	$B6$ 	$V5$ 	$V6$
		$B5^* \leq 40$ $B3^* \geq 50$ 	$V1 \leq 40$ $V5 \geq 50$ 	$V3 \leq 40$ $V6 \geq 50$ 	$B5^* \leq 40$ $B3^* \geq 50$ 	$B5^* \leq 40^{1)}$ $B6 \geq 50$ 	$B5^* \leq 40^{1)}$ $B7 \geq 50$
MR ICI 63 ... 200 + R 2I, 3I od.r MR 2I, 3I		$B3^*$ 	$V5$ 	$V6$ 	$B3^*$ 	$B7$ 	$B6$
		$V5$ 	$B3^*$ 	$B3^*$ 	$V6$ 	$B7$ 	$B6$

* Bauform braucht hier nicht in der Bezeichnung angegeben werden

1) Fettquantität entspricht derjenigen der Bauform B3, s. Kat. E. Im Typenschild ist ein * bei der Bauform angegeben.

16 – Radial- belastungen

16.1 - Radialbelastungen F_{r1} [N] auf dem schnelllaufenden Wellenende

Wenn die Verbindung zwischen Motor und Getriebe durch einen Antrieb erfolgt, welcher Radialbelastungen auf dem Wellenende bewirkt, muss geprüft werden, ob die in den Tabellen angegebenen Werte nicht überschritten werden.

n_1 min ⁻¹	50		63, 64				80, 81			100				125, 140					
	2l	ICI	l	2l	3l	ICI	l	2l	3l	l	2l	3l		l	2l	3l	140	3l 125	
												CI	ICI					CI	C2l
1800	300	150	750	475	150	236	1180	750	375	1900	1180	600	375	3000	1900	1180	950	600	
1400	355	170	850	530	170	265	1320	850	425	2120	1320	670	425	3350	2120	1320	1060	670	
1120	355	180	900	560	180	280	1400	900	450	2240	1400	710	450	3550	2240	1400	1120	710	
900	375	190	950	600	190	300	1500	950	475	2360	1500	750	475	3750	2360	1500	1180	750	
710	425	212	1060	670	212	335	1700	1060	530	2650	1700	850	530	4250	2650	1700	1320	850	
560	450	224	1120	710	224	355	1800	1120	560	2800	1800	900	560	4500	2800	1800	1400	900	
450	475	236	1180	750	236	375	1900	1180	600	3000	1900	950	600	4750	3000	1900	1500	950	
355	530	265	1320	850	265	425	2120	1320	670	3350	2120	1060	670	5300	3350	2120	1700	1060	
F_{r1max}	530	265	1320	850	265	425	2120	1320	670	3350	2120	1060	670	5300	3350	2120	1700	1060	

n_1 min ⁻¹	160, 180				200, 225				250, 280			320 ... 360		
	l	2l	3l	ICI	l	2l	3l	ICI	l	2l	3l	l	2l	3l
1800	4750	3000	1900	1500	7500	4750	3000	2360	11800	7500	4750	19000	11800	7500
1400	5300	3350	2120	1700	8500	5300	3350	2650	13200	8500	5300	21200	13200	8500
1120	5600	3550	2240	1800	9000	5600	3550	2800	14000	9000	5600	22400	14000	9000
900	6000	3750	2360	1900	9500	6000	3750	3000	15000	9500	6000	23600	15000	9500
710	6700	4250	2650	2120	10600	6700	4250	3350	17000	10600	6700	26500	17000	10600
560	7100	4500	2800	2240	11200	7100	4500	3550	18000	11200	7100	28000	18000	11200
450	7500	4750	3000	2360	11800	7500	4750	3750	19000	11800	7500	30000	19000	11800
355	8500	5300	3350	2650	13200	8500	5300	4250	21200	13200	8500	33500	21200	13200
F_{r1max}	8500	5300	3350	2650	13200	8500	5300	4250	21200	13200	8500	33500	21200	13200

Bei den üblichen Antriebsfällen ist die Radialbelastung F_{r1} gemäß folgenden Formeln zu berechnen:

$$-F_{r1} = \frac{28\,650 \cdot P_1}{d \cdot n_1} \text{ [N] für Zahnriementriebe}$$

$$F_{r1} = \frac{47\,750 \cdot P_1}{d \cdot n_1} \text{ [N] für Keilriementriebe}$$

wobei:

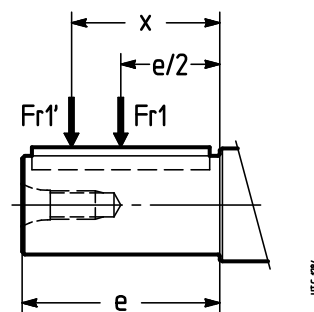
P_1 [kW] die erforderliche Leistung an Getriebeeingang ist;

n_1 [min⁻¹] die Antriebsdrehzahl ist;

d [m] der Teilkreisdurchmesser ist.

Die Tabellenwerte sind gültig für eine Radialbelastung mit Kraftangriffspunkt in der Mitte der Abtriebswelle, d.h. auf einem Abstand anders als $0,5 \cdot e$ (e = Länge des Wellenendes); bei abweichendem Kraftangriffspunkt - d.h. bei einem Abstand anders als $0,5 \cdot e$ vom Wellenabsatz - ist die dann zulässige Radialbelastung nach folgender Formel zu berechnen; dabei achten, dass der max Wert F_{r1max} laut Tabelle nicht überschritten wird:

$$F_{r1}' = F_{r1} \cdot \frac{e/2 + y}{x + y} \text{ [N]}$$



wobei:

F_{r1}' [N] die zulässige Radialbelastung, die auf dem Abstand x vom Wellenabsatz angreift;

F_{r1} [N] die zulässige Radialbelastung bei Kraftangriffspunkt Mitte der Abtriebswelle ist (s. Tabelle oben);

e [mm] die Länge des Wellenendes ist (s. Kap. 8, 10);

y [mm] in der Tabelle angegeben ist;

x [mm] der Abstand zwischen Wellenabsatz und Lastangriffspunkt ist.

16.1 - Radialbelastungen F_{r1} [N] auf dem schnelllaufenden Wellenende

	y [mm]					
	R I	R 2I	R 3I	R CI	R ICI	R C2I
40	–	–	–	–	–	–
50	–	92	–	62 $i \leq 7,85$ 54 $i \geq 10,3$	44	–
63, 64	92	98	37,5	75 $i \leq 8$ 60 $i \geq 10$	52,5	–
80, 81	110	112	52,5	88 $i \leq 8,33$ 74 $i \geq 10,4$	52,5	–
100	142 $i \leq 3,27$ 136 $i \geq 3,92$	137	63	99 $i \leq 7,85$ 87 $i \geq 9,81$	63	–
125	170 $i \leq 3,62$ 167 $i \geq 4$	166	74	134 $i \leq 8$ 94 $i \geq 10$	74	–
140	166 $i \leq 4,08$ 173 $i \geq 4,5$	166	98	134 $i \leq 9$ 94 $i \geq 10,2$	74	99 $i \leq 32$ 87 $i \geq 37,5$
160	210	207	121	135 $i \leq 8,27$ 110 $i \geq 9,04$	87	134 $i \leq 33,1$ 94 $i \geq 37,5$
180	214	207	121	135 $i \leq 9,33$ 110 $i \geq 10,4$	87	134 $i \leq 33,2$ 94 $i \geq 37,3$
200	265	256	146	163 $i \leq 8,27$ 139 $i \geq 8,93$	102	135 $i \leq 34,2$ 110 $i \geq 35,3$
225	265	256	146	163 $i \leq 9,33$ 139 $i \geq 10,2$	–	135 $i \leq 33,7$ 110 $i \geq 36,2$
250	356 $i \leq 3,62$ 332 $i \geq 4$	317	182	200 $i \leq 10$ 174 $i \geq 11,4$	–	163 $i \leq 33,1$ 139 $i \geq 37,2$
280	356 $i \leq 4,08$ 332 $i \geq 4,5$	317	182	200 $i \leq 11,3$ 174 $i \geq 12,9$	–	163 $i \leq 33,7$ 139 $i \geq 37,5$
320, 321	417	390	222	256 $i \leq 6,27$ 250 $i \geq 7,83$	–	204 $i \leq 31,3$ 174 $i \geq 36,3$
360	417	390	222	256 $i \leq 9,2$ 250 $i \geq 10$	–	204 $i \leq 32,5$ 174 $i \geq 37,3$

Es wird empfohlen, die Riemenscheiben möglichst **nah an der Wellenschulter zu montieren** und auf jeden Fall einen Überhang am Wellenende zu vermeiden.

Bei gleichzeitigem Wirken von Radial- und **Axialkräften** können zusätzlich zu den Radiallasten Axialkräfte übertragen werden, deren Wert das 0,2-fache der zulässigen Radiallast nicht überschreiten dürfen.

Im Fall, dass keine Radialbelastung vorhanden ist, beträgt die maximale zulässige Axialbelastung das 0,5-fache des Wertes der angegebenen Radialbelastungen.

WICHTIG: Die auf Drehsinn, Lastwinkellage, usw. bezogenen Radialbelastungen F_{r1} , können die Tabellenwerte um ein Mehrfaches übersteigen. Für weitere Informationen und/oder bei **nicht zentrisch** angreifenden Axialkräften bitte um Rücksprache.

16.1 - Radialbelastungen F_{r1} [N] auf dem schnelllaufenden Wellenende

Keilriementrieb

In der Tabelle sind die Motorscheiben für jede Motorleistung und -polarität und die Radialbelastungen angegeben, die sich auf den Motor- und Getriebewellenenden ergeben.

Die Antriebe sind mit einem Betriebsfaktor $\geq 1,4$ berechnet worden; um den Betriebsfaktor zu erhöhen (bei gleichem Wellendurchmesser d und gleicher Riemenanzahl) ist anstatt SPA Riementyp SPB zu wählen, anstatt SPB ist Riementyp SPC zu wählen und anstatt SPC der Riementyp 8V zu verwenden.

Die Radialbelastungen sind nach der Formel $\frac{47\,750 \cdot P_1}{d \cdot n_1}$ berechnet worden.

Die Radialbelastung F_{r1} , die dem gewählten Motorriemen entspricht, muss kleiner oder gleich der zulässigen Belastung des Getriebes sein.

WICHTIG: für einen gleichmäßigen Betrieb des Antriebs und um die Motor- und Getriebelager nicht zu überlasten, soll der Überhang so klein wie möglich und die Riementriebe nicht zu stark gespannt sein. Riemenscheiben mit $d \geq 400$ müssen dynamisch ausgewuchtet werden.

P_1 kW	Motor Größe und Polanzahl	Motorriemenscheibe: Anzahl und Riementyp, Teilkreisdurchmesser d [mm], Radialbelastung F_{r1} [N]															
		d	F_{r1} ≈	d	F_{r1} ≈	d	F_{r1} ≈	d	F_{r1} ≈	d	F_{r1} ≈						
1,1	80B	2	2 Z	71	265	2 Z	80	236	2 Z	90	212	1 Z	100	190	1 Z	112	170
	90S	4	2 A	90	425	2 A	100	375	2 A	112	335	1 A	125	300	1 A	140	265
	90L	6	2 A	90	670	2 A	100	600	2 A	112	530	2 A	125	475	1 A	140	425
1,5	90S	2	2 A	90	280	2 A	100	250	1 A	112	224	1 A	125	200	1 A	140	180
	90L	4	2 A	90	560	2 A	100	500	2 A	112	450	2 A	125	400	1 A	140	355
	100LA	6	3 A	90	900	3 A	100	800	2 A	112	710	2 A	125	630	2 A	140	560
2,2	90LA	2	2 A	90	425	2 A	100	375	2 A	112	335	2 A	125	300	1 A	140	265
	100LA	4	3 A	90	850	3 A	100	750	3 A	112	670	2 A	125	600	2 A	140	530
	112M	6	3 A	112	1060	3 A	125	950	3 A	140	850	2 A	160	750	2 A	180	670
3	100LA	2	3 A	90	560	3 A	100	500	2 A	112	450	2 A	125	400	2 A	140	355
	100LB	4	3 A	112	900	3 A	125	800	2 A	140	710	2 A	160	630	2 A	180	560
	132S	6	3 SPA	100	1600	3 SPA	112	1400	2 SPA	125	1250	2 SPA	140	1120	2 SPA	160	1000
4	112M	2	3 A	100	670	3 A	112	600	2 A	125	530	2 A	140	475	2 A	160	425
	112M	4	3 A	125	1060	3 A	140	950	3 A	160	850	2 A	180	750	2 A	200	670
	132M	6	3 SPA	112	1900	3 SPA	125	1700	2 SPA	140	1500	2 SPA	160	1320	2 SPA	180	1180
5,5	132S	2	3 SPA	100	950	3 SPA	112	850	2 SPA	125	750	2 SPA	140	670	2 SPA	160	600
	132S	4	3 SPA	112	1700	3 SPA	125	1500	2 SPA	140	1320	2 SPA	160	1180	2 SPA	180	1060
	132MB	6	3 SPA	140	2120	3 SPA	160	1900	2 SPA	180	1700	2 SPA	200	1500	2 SPA	224	1320
7,5 (9,2)	132SB (SC)	2	3 SPA	112	1120	3 SPA	125	1000	2 SPA	140	900	2 SPA	160	800	2 SPA	180	710
	132M (MB)	4	3 SPA	125¹⁾	2000	3 SPA	140	1800	2 SPA	160	1600	2 SPA	180	1400	2 SPA	200	1250
	160M	6	3 SPA	160	2500	3 SPA	180	2240	3 SPA	200	2000	2 SPA	224	1800	2 SPA	250	1600
11	160MR	2	3 SPA	125	1500	3 SPA	140	1320	2 SPA	160	1180	2 SPA	180	1060	2 SPA	200	950
	160M	4	3 SPA	160	2360	3 SPA	180	2120	3 SPA	200	1900	2 SPA	224	1700	2 SPA	250	1500
	160L	6	3 SPA	200	3000	3 SPA	224	2650	3 SPA	250	2360	2 SPA	280	2120	2 SPA	315	1900
15	160M	2	3 SPA	140	1800	3 SPA	160	1600	3 SPA	180	1400	2 SPA	200	1250	2 SPA	224	1120
	160L	4	3 SPA	180	2800	3 SPA	200	2500	3 SPA	224	2240	3 SPA	250	2000	2 SPA	280	1800
	180L	6	4 SPA	200	4000	4 SPA	224	3550	4 SPA	250	3150	3 SPA	280	2800	3 SPA	315	2500
18,5	160L	2	3 SPA	160	2000	3 SPA	180	1800	3 SPA	200	1600	3 SPA	224	1400	2 SPA	250	1250
	180M	4	4 SPA	180	3550	4 SPA	200	3150	4 SPA	224	2800	3 SPA	250	2500	3 SPA	280	2240
	200LR	6	4 SPB	200	5000	4 SPB	224	4500	3 SPB	250	4000	3 SPB	280	3550	3 SPB	315	3150
22	180L	4	4 SPA	200	3750	4 SPA	224	3550	4 SPA	250	3000	3 SPA	280	2650	3 SPA	315	2360
	200L	6	4 SPB	224	5300	4 SPB	250	4750	3 SPB	280	4250	3 SPB	315	3750	3 SPB	355	3550
30	200L	4	4 SPB	224	4500	4 SPB	250	4000	3 SPB	280	3550	3 SPB	315	3150	3 SPB	355	2800
	225M	6	5 SPB	250	6300	5 SPB	280	5600	4 SPB	315	5000	4 SPB	355	4500	4 SPB	400	4000
37	225S	4	5 SPB	224	5600	5 SPB	250	5000	4 SPB	280	4500	4 SPB	315	4000	4 SPB	355	3550
	250M	6	6 SPB	250	8000	6 SPB	280	7100	5 SPB	315	6300	5 SPB	355	5600	5 SPB	400	5000
45	225M	4	5 SPB	250	6000	5 SPB	280	5300	4 SPB	315	4750	4 SPB	355	4250	4 SPB	400	3750
55	250M	4	6 SPB	250	7500	6 SPB	280	6700	5 SPB	315	6000	5 SPB	355	5300	5 SPB	400	4750
75	280S	4	6 SPB	280	9000	5 SPB	315	8000	5 SPB	355	7100	5 SPB	400	6400	-	-	-
90	280M	4	6 SPB	315	9000	5 SPC	315	9000	5 SPC	355	8000	4 SPC	400	7100	-	-	-
110	315S	4	6 SPC	315	11000	5 SPC	355	10000	4 SPC	400	8800	-	-	-	-	-	-
132	315M	4	6 SPC	355	12000	5 SPC	400	10600	4 SPC	450	10600	-	-	-	-	-	-
160	315MC	4	6 SPC	400	13000	6 SPC	450	11500	5 8V	450	11500	-	-	-	-	-	-

1) Nicht gültig für Leistung 9,2 kW: $d \geq 140$ mm.

Anmerkung: Breite der Scheiben: **1 Z** 16, **2 Z** 28, **1A** 20, **2 A-2 SPA** 35, **3 A-3 SPA** 50, **4 SPA** 65, **3 SPB** 63, **4 SPB** 82, **5 SPB** 101, **6 SPB** 120, **4 SPC** 110, **5 SPC** 136, **6 SPC** 162, **5 8V** 152.

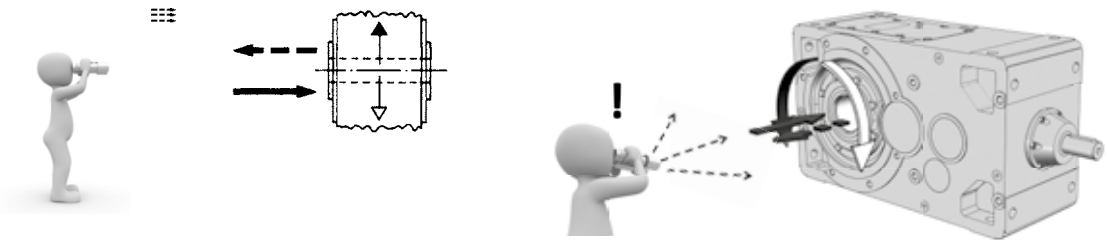
16.2 - Axial- F_{a2} [N] oder Radialbelastungen F_{r2} [N] auf dem langsamlaufenden Wellenende

Axialbelastungen F_{a2}

Den zugelassenen F_{a2} -Wert entnimmt man der Spalte, in der Drehsinn der langsamlaufenden Welle (weißer oder schwarzer Pfeil) und Richtung der Axialkraft (durchgehender oder gestrichelter Pfeil) denjenigen Werten entsprechen, die auf dem Getriebe angeführt sind. Die Bestimmung des Drehsinns und der Axialkrafttrichtung kann von einem beliebigen Punkt aus durchgeführt werden (aus der Rillenseite oder aus der Nicht-Rillenseite), sofern er sowohl für die Drehung wie auch für die Kraft derselbe ist (s. Abbildung unten).

Anmerkungen:

- die weißen Pfeile und die schwarzen Pfeile in diesem Kapitel beziehen sich überhaupt nicht auf die Pfeile, welche die Entsprechungen der Drehsinnen für die verschiedenen Ausführungen angeben (s. Kap. 8, 10, 12, 14);
- wenn möglich beziehen sie sich auf die Belastungsbedingungen, die der Spalte mit den höchsten Werten entsprechen;
- die Werte laut Tabelle gelten für die zentrierte Axialbelastung; bei unzentrierter Axialbelastung bitten wir um Rücksprache.



Radialbelastungen F_{r2}

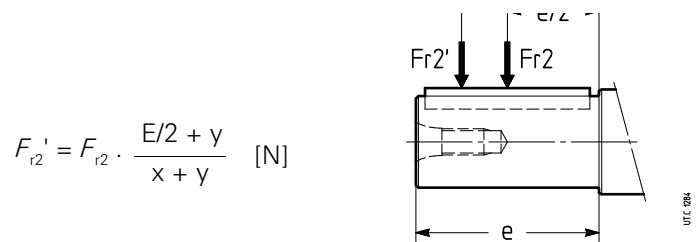
Wenn die Verbindung zwischen Getriebe und Arbeitsmaschine durch einen Antrieb erfolgt, welcher Radialbelastungen auf dem Wellenende bewirkt, muss es nachgeprüft werden, dass diese Belastungen die in den Tabellen auf folgenden Seiten angegebenen Werte nicht überschreiten.

Normalerweise ist die Radialbelastung des langsamlaufenden Wellenendes erheblich, weil man dazu neigt, die Übertragungselemente zwischen Getriebe und Arbeitsmaschine mit einer hohen Untersetzung (Getriebe wird dadurch preisgünstiger) und mit kleinem Durchmesser (Übertragungselemente werden preisgünstiger oder Raumbedarf ist geringer) auszuführen.

Die Lebensdauer und der Verschleiss der Lager (was auch die Radpaare negativ beeinflusst), sowie die Festigkeit der langsamlaufenden Welle setzen der zulässigen Radialbelastung natürlich bestimmte Grenzen.

Die in den Tabellen angegebenen und zulässigen Belastungen beziehen sich auf: die langsamlaufende Welle, wo die Radialbelastung bez. der Bezugsrille vorhanden ist (s. Kap. 6), gegeben durch das Produkt der Drehzahl n_2 [min⁻¹] mit der erforderlichen Lagerlebensdauer L_h [h], des Drehsinns, der Winkelposition ϕ [°] der Belastung und des erforderlichen Drehmoments M_2 [N m].

Die in der Tabelle angegebenen zulässigen Radialbelastungen gelten für Belastungen, die in der Mittellinie des langsamlaufenden Wellenendes auf einem Abstand von $0,5 \cdot E$ (E = Länge des Wellenendes) vom Wellenabsatz angreifen; liegt die Radialbelastung nicht in der Mittellinie, d.h. auf einem Abstand vom Wellenabsatz $0,5 \cdot E$, ist die zulässige Radialbelastung nach folgender Formel wieder zu rechnen, wobei der maximale Wert F_{r2max} laut Tabellen, nicht überschritten wird.



$$F_{r2}' = F_{r2} \cdot \frac{E/2 + y}{x + y} \quad [N]$$

wobei:

- F_{r2}' [N] die zulässige Radialbelastung ist, die auf dem Abstand x vom Wellenabsatz angreift;
- F_{r2} [N] die zulässige Radialbelastung ist, die in der Mittellinie der Abtriebswelle angreift (s. Tabelle auf folgenden Seiten);
- E [mm] ist die Länge des Wellenendes (s. Kap. 17);
- y [mm] siehe Angaben in der Tabelle;
- x [mm] der Abstand zwischen Wellenabsatz und Lastangriffspunkt ist.

	40	50	63, 64	80	81	100	125	140	160	180	200	225 1)	250	280 1)	320, 321	360 1)
y	86	88	95	111	116	134	166	189	205	228	258	287 (279)	318	351 (344)	398	432 (424)
E	30	36	58	58	58	82	97	105	130	130	165	165	200	200	240	240

1) Die Werte unter Klammern sind für langsamlaufende Vollwelle gültig (s. Kap. 17(2)).

16.2 - Axial- F_{a2} [N] oder Radialbelastungen F_{r2} [N] auf dem langsamlaufenden Wellenende

Kettentrieb

Dieser Antriebstyp ist für niedrige Drehzahlen empfohlen ($v \leq 0,5$ m/s mit periodischer Schmierung, $v \leq 1,5$ m/s mit Tropfschmierung) aus diesem Grund wird dieser zwischen Getriebe und Maschine positioniert. Verglichen mit den Zahnradpaaren hat dies folgende Vorteile: eine größere Elastizität im Antriebsstrang, Ausgleich von Fluchtungsfehlern sowie ein größerer Abstand zwischen den zu verbindenden Wellen.

Der Kettentrieb ist nicht für Betrieb mit schweren Stößen geeignet -insbesondere nicht bei hohen Drehzahlen (Geräusch, Spiel) und erfordert zudem aufgrund des Verschleißes und der damit einhergehenden Vergrößerung des Spiels spezifische Wartung.

Für die genaue Dimensionierung des Kettentriebs sind die Dokumentationen der Hersteller zu nutzen; überschlägig können jedoch folgende Berechnungen und Hinweise genutzt werden:

$$p \approx 0,5 \cdot D$$

$$d = p \cdot z / \pi$$

hierbei ist:

p der Kettenabstand;

D der Durchmesser des Getriebewellenendes;

d der Teilkreisdurchmesser des Ritzels;

z die Zähnezahzahl des Ritzels,

Die Zähnezahzahl des Ritzels z , ausser in spezifischen Fällen, sollte den Wert von **17** nicht unterschreiten (übliche Zähnezahlen: 17, 19, 21, 23) je kleiner die Teilung desto geräuscharmer der Antrieb;

Überschlägig, für eine schnelle Berechnung der Radiallast auf der Abtriebswelle durch den Kettentrieb, sind die Angaben der folgenden Tabellen zu nutzen:

- **Teilkreisdurchmesser d** des Ritzels und **die maximal übertragbare Leistung**, für zwei Ritzeldrehzahlen, je nach Teilung p und Zähnezahzahl z
- **maximale Ritzelbreite b_{max}** , die **Masse** und **die maximale Bruchlast R_R** der Kette, je nach Teilung und Kette (einfach, zweifach oder dreifach).

Anz. Zähne z	Teilung p																							
	1/2" (12,7)		5/8" (15,875)		3/4" (19,05)		1" (25,4)		1 1/4" (31,75)		1 1/2" (38,1)		1 3/4" (44,45)		2" (50,8)									
	d mm	P_{max} kW	d mm	P_{max} kW	d mm	P_{max} kW	d mm	P_{max} kW	d mm	P_{max} kW	d mm	P_{max} kW	d mm	P_{max} kW	d mm	P_{max} kW								
		50	100		50	100		50	100		50	100		50	100		50	100						
		min ⁻¹	min ⁻¹		min ⁻¹	min ⁻¹		min ⁻¹	min ⁻¹		min ⁻¹	min ⁻¹		min ⁻¹	min ⁻¹		min ⁻¹	min ⁻¹						
15	60,7	0,27	0,91	75,8	0,4	0,7	91	0,6	1,2	121,3	1,8	3,4	151,7	3,2	6	182	5,1	9,5	212,3	8	15	242,7	12	21
16	64,7	0,29	1	80,9	0,4	0,8	97,1	0,7	1,4	129,4	1,9	3,5	161,8	3,4	6,3	194,1	5,5	10	226,5	8,5	16	258,9	12	23
17	68,8	0,32	1,05	85,9	0,5	0,8	103,1	0,8	1,5	137,5	2	3,7	171,9	3,6	6,8	206,3	5,8	11	240,7	9,1	17	275	13	24
18	72,8	0,34	1,12	91	0,5	0,9	109,2	0,8	1,5	145,6	2,2	4	182	3,8	7,2	218,4	6,2	12	254,8	9,6	18	291,2	14	26
19	76,8	0,36	1,18	96,1	0,5	0,9	115,3	0,9	1,6	153,7	2,3	4,2	192,1	4,1	7,6	230,5	6,6	12	269	10	19	307,4	15	28
20	80,9	0,37	1,26	101,1	0,6	0,9	121,3	0,9	1,7	161,8	2,4	4,4	202,2	4,3	8	242,7	6,9	13	283,1	11	20	323,6	16	29
21	84,9	0,38	1,33	106,2	0,6	1	127,4	1	1,8	169,9	2,5	4,7	212,3	4,6	8,5	254,8	7,3	14	297,3	11	21	339,7	17	36
22	89	0,4	1,41	111,2	0,6	1	133,5	1	1,9	178	2,7	4,9	222,5	4,8	8,9	266,9	7,7	14	311,4	12	22	355,9	17	32
23	93	0,41	1,5	116,3	0,6	1,1	139,5	1,1	2	186,1	2,8	5,2	232,6	5	9,3	279,1	8,1	15	325,6	13	24	372,1	18	34
24	97,1	0,43	1,58	121,3	0,6	1,1	145,6	1,1	2,1	194,1	2,9	5,4	242,7	5,3	9,8	291,2	8,5	16	339,7	13	25	388,3	19	35
25	101,1	0,45	1,65	126,4	0,7	1,1	151,7	1,2	2,2	202,2	3,1	5,7	252,8	5,5	10	303,3	8,8	17	353,9	14	26	404,5	20	37
26	105,2	0,47	1,71	131,4	0,73	1,14	157,7	1,25	2,29	210,3	3,18	5,8	262,9	5,65	10,3	315,5	9,1	17,8	368,1	14,5	27	420,6	20,6	38,5
27	109,2	0,49	1,78	136,5	0,76	1,19	163,8	1,30	2,38	218,4	3,25	5,9	273	5,75	10,6	327,6	9,6	18,5	382,2	15,5	28	436,8	21,2	39,2
28	113,2	0,51	1,9	141,6	0,8	1,3	169,9	1,4	2,6	226,5	3,3	6	283,1	5,9	11	339,7	10	19	396,4	16	29	453	22	42
29	117,3	0,53	1,97	146,6	0,83	1,35	175,9	1,45	2,7	234,6	3,4	6,21	293,2	6,1	11,6	351,9	10,6	19,6	410,5	16,6	29,6	469,2	23	43,5
30	121,3	0,55	2	151,7	0,9	1,4	182	1,5	2,8	242,7	3,5	6,5	303,3	6,3	12	364	11	20	424,7	17	31	485,4	24	45

Teilung p		Kettentyp								
		einfach			zweifach					
inch	(mm)	b_{max} mm	Masse kg/m	R_R N	b_{max} mm	Masse kg/m	R_R N	b_{max} mm	Masse kg/m	R_R N
1/2"	(12,7)	24	0,4	14 100	39	1,4	28 200	53	2	42 300
5/8"	(15,875)	27	0,9	22 200	44	1,7	44 400	61	2,5	66 600
3/4"	(19,05)	30	1,2	31 800	52	2,4	63 600	71	3,7	95 400
1"	(25,4)	46	2,7	56 700	79	5,2	113 400	111	8	170 100
1 1/4"	(31,75)	50	3,6	88 500	91	7,2	177 000	128	11	265 500
1 1/2"	(38,1)	65	6,7	127 000	115	13,5	254 000	164	21	381 000
1 3/4"	(44,45)	78	8,3	172 400	140	17	344 800	200	25	517 200
2"	(50,8)	78	10,5	226 800	141	21	453 600	200	32	680 400

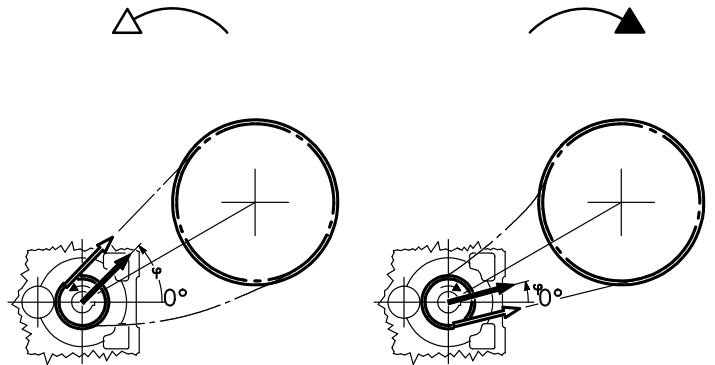
16.2 - Axial- F_{a2} [N] oder Radialbelastungen F_{r2} [N] auf dem langsamlaufenden Wellenende

Bei den gängigen Antriebsfällen hat die Radialbelastung F_{r2} folgenden Wert und Winkellage:

Drehung

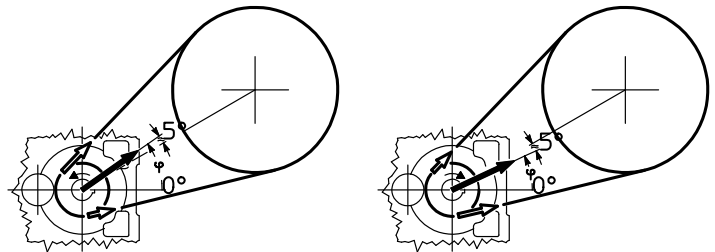
$$F_{r2} = \frac{19\,100 \cdot P_2}{d \cdot n_2} \text{ [N]}$$

für Kettentrieb (Heben im allgemeinen);
für Zahnriementrieb 19 100 durch
28 650 ersetzen



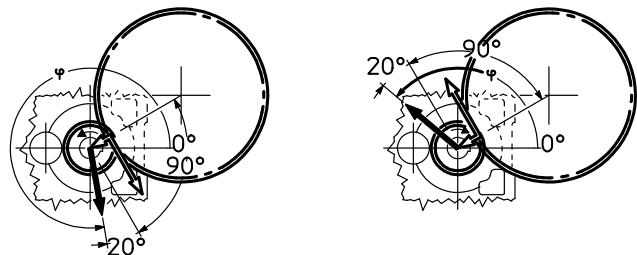
$$F_{r2} = \frac{47\,750 \cdot P_2}{d \cdot n_2} \text{ [N]}$$

für Keilriementrieb



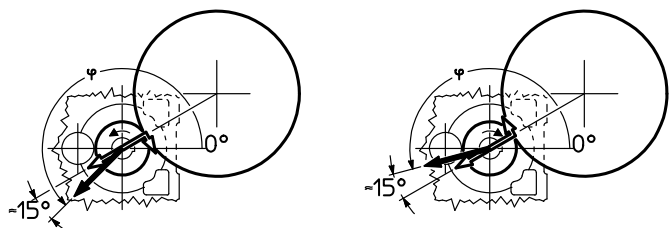
$$F_{r2} = \frac{20\,320 \cdot P_2}{d \cdot n_2} \text{ [N]}$$

für Geradstirnradgetriebeo diritto



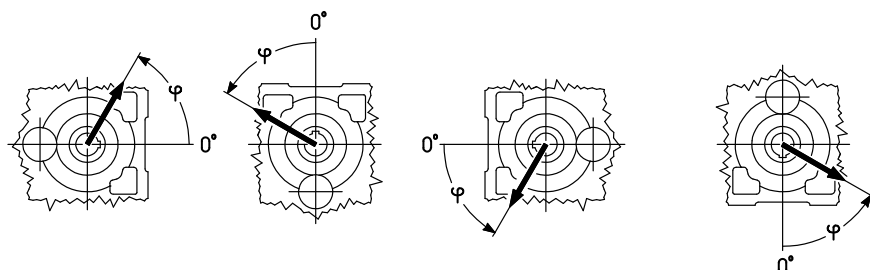
$$F_{r2} = \frac{67\,810 \cdot P_2}{d \cdot n_2} \text{ [N]}$$

für Reibradtrieb (Gummi auf Metall)



wobei: P_2 [kW] die an der Getriebeabtriebswelle erforderliche Leistung, n_2 [min⁻¹] die Drehzahl, d [m] der Teilkreisdurchmesser ist.

WICHTIG: Per Definition ist der Winkel von 0° identisch mit der Symmetrielinie der Abtriebsstufe; dies ist auch bei einer gedrehten Einbaulage gültig (siehe Abbildung)



UT.C 314

UT.C 914

16.2 - Axial- F_{a2} [N] oder Radialbelastungen F_{r2} [N] auf dem langsamlaufenden Wellenende

Radialbelastung an der **Gegenseite der Rille**

Größe 40

$n_2 \cdot L_h$	$F_{r2}^{1)2)}$	$F_{a2}^{1)}$																		
min ⁻¹ ·h	N m	0	45	90	135	180	225	270	315	0	45	90	135	180	225	270	315			
355 000	80	2240	2240	2240	2240	2240	2240	2240	2240	2240	2240	2240	2240	2240	2240	2240	2240	2240	800	1600
	56	2240	2240	2240	2240	2240	2240	2240	2240	2240	2240	2240	2240	2240	2240	2240	2240	800	1600	
	40	2240	2240	2240	2240	2240	2240	2240	2240	2240	2240	2240	2240	2240	2240	2240	2240	800	1600	
450 000	80	2240	2240	2240	2240	2240	2240	2240	2240	2240	2120	2240	2240	2240	2240	2240	2240	800	1600	
	56	2240	2240	2240	2240	2240	2240	2240	2240	2240	2240	2240	2240	2240	2240	2240	2240	800	1600	
	40	2240	2240	2240	2240	2240	2240	2240	2240	2240	2240	2240	2240	2240	2240	2240	2240	800	1600	
560 000	80	2240	2240	2240	2240	2240	2120	2120	2240	2120	2000	2120	2240	2240	2240	2240	2240	800	1600	
	56	2240	2240	2240	2240	2240	2240	2240	2240	2240	2120	2240	2240	2240	2240	2240	2240	800	1600	
	40	2240	2240	2240	2240	2240	2240	2240	2240	2240	2240	2240	2240	2240	2240	2240	2240	800	1600	
710 000	80	2240	2240	2240	2240	2240	2000	1900	2000	1900	1800	1900	2240	2240	2240	2240	2240	710	1500	
	56	2240	2240	2240	2240	2240	2000	2000	2120	2000	1900	2000	2240	2240	2240	2240	2240	800	1600	
	40	2240	2240	2240	2240	2240	2120	2120	2240	2120	2000	2120	2240	2240	2240	2240	2240	800	1600	
900 000	80	2120	2240	2000	1900	2000	1800	1700	1900	1700	1600	1700	2000	2240	2240	2240	2120	530	1320	
	56	2120	2240	2240	2240	2000	1900	1900	2000	1800	1700	1800	2120	2240	2240	2240	2120	800	1400	
	40	2120	2240	2240	2240	2120	2000	1900	2000	1900	1900	1900	2120	2240	2240	2240	2120	800	1500	
1 120 000	80	2000	2240	1500	1400	1900	1600	1600	1700	1600	1400	1500	1900	2240	2000	1900	1900	400	1180	
	56	2000	2240	2240	2120	1900	1700	1700	1800	1700	1600	1700	1900	2240	2240	2240	2000	710	1250	
	40	2000	2120	2120	2120	1900	1700	1800	1900	1800	1700	1800	2000	2120	2240	2120	2000	800	1320	
1 400 000	56	1900	2120	2120	2000	1800	1600	1600	1700	1600	1500	1500	1800	2120	2240	2120	1800	560	1180	
	40	1900	2000	2000	1900	1800	1700	1600	1700	1600	1600	1600	1800	2000	2120	2000	1800	800	1180	
	28	1900	2000	2000	1900	1800	1700	1700	1800	1700	1600	1700	1800	2000	2000	2000	1800	800	1320	
1 800 000	56	1700	1900	2000	1800	1600	1400	1400	1500	1400	1320	1400	1600	1900	2120	1900	1700	480	1000	
	40	1700	1900	1900	1800	1600	1500	1500	1600	1500	1400	1500	1700	1900	2000	1900	1700	670	1120	
	28	1700	1800	1800	1800	1700	1600	1600	1600	1600	1500	1500	1700	1800	1900	1800	1700	800	1120	
2 240 000	56	1600	1800	1600	1500	1500	1320	1320	1400	1320	1180	1250	1500	1800	1900	1800	1500	360	900	
	40	1600	1700	1800	1700	1500	1400	1400	1500	1400	1320	1400	1500	1700	1800	1800	1600	560	950	
	28	1600	1700	1700	1600	1500	1500	1400	1500	1400	1400	1400	1600	1700	1800	1700	1600	710	1060	
2 800 000	40	1500	1600	1700	1600	1400	1320	1250	1320	1250	1180	1250	1400	1600	1700	1600	1400	500	850	
	28	1500	1600	1600	1500	1400	1320	1320	1400	1320	1250	1320	1400	1600	1700	1600	1500	630	900	

max 2 240

max 80

max 160

Größe 50

355 000	160	3000	3150	3150	3150	3150	3150	2800	2500	3150	3150	2800	3000	3150	3150	3150	3150	2240	1120
	112	3150	3150	3150	3150	3150	3150	3150	3000	3150	3150	3150	3150	3150	3150	3150	3150	2240	1120
	80	3150	3150	3150	3150	3150	3150	3150	3150	3150	3150	3150	3150	3150	3150	3150	3150	2240	1120
450 000	160	2650	3150	3150	3150	3150	3150	2500	2400	3150	2800	2500	2800	3150	3150	3150	3150	2240	900
	112	3000	3150	3150	3150	3150	3150	2800	2650	3150	3000	2800	3000	3150	3150	3150	3150	2240	1120
	80	3150	3150	3150	3150	3150	3150	3000	3000	3150	3150	3000	3150	3150	3150	3150	3150	2240	1120
560 000	160	2360	3150	3150	3150	3150	3000	2240	2000	3150	2500	2240	2500	3150	3150	3150	3150	2000	710
	112	2650	3150	3150	3150	3150	3150	2500	2360	3150	2800	2650	2800	3150	3150	3150	3150	2120	1120
	80	2800	3150	3150	3150	3150	3150	2800	2650	3150	3000	2800	3000	3150	3150	3150	3150	2240	1120
710 000	160	2000	3000	3150	3150	3150	2650	1900	1700	3000	2240	2000	2240	2800	2800	3000	3150	1800	500
	112	2360	3000	3150	3150	3150	2800	2240	2120	3000	2500	2360	2500	3000	3150	3150	3150	1900	1000
	80	2650	3000	3150	3150	3150	3000	2500	2360	3000	2650	2500	2650	3000	3150	3150	3150	2000	1120
900 000	160	1800	2650	3000	3150	3150	2360	1700	1500	2650	2000	1800	2000	2650	2000	2240	3150	1600	335
	112	2120	2800	3150	3150	3150	2650	2000	1900	2800	2360	2120	2240	2650	3150	3150	3150	1700	800
	80	2360	2800	3150	3150	3150	2650	2240	2240	2800	2500	2360	2500	2800	3150	3150	3150	1800	1120
1 120 000	160	1600	2360	2360	2650	3150	2120	1400	1250	2500	1800	1600	1800	2120	1320	1500	3150	1500	180
	112	1900	2500	3150	3150	3000	2360	1900	1800	2650	2120	1900	2120	2500	3150	3150	3150	1700	630
	80	2120	2650	3150	3150	3000	2500	2120	2000	2650	2240	2120	2240	2500	3000	3150	3000	1600	950
1 400 000	112	1800	2360	3150	3150	3000	2120	1700	1500	2360	1900	1700	1900	2360	2800	3000	3000	1400	500
	80	2000	2500	3000	3150	2800	2240	1900	1800	2360	2120	1900	2000	2360	2800	3000	2800	1500	800
	56	2120	2500	2800	3000	2650	2360	2120	2000	2500	2240	2120	2240	2360	2650	2800	2650	1500	1120
1 800 000	112	1600	2120	2800	3150	2800	1900	1500	1320	2120	1700	1500	1700	2120	2240	2500	2800	1250	355
	80	1800	2240	2800	3000	2650	2120	1700	1600	2240	1900	1700	1800	2120	2650	2800	2650	1320	670
	56	1900	2240	2650	2800	2500	2120	1900	1800	2240	2000	1900	2000	2240	2500	2650	2500	1320	900
2 240 000	112	1400	2000	2360	2650	2500	1800	1250	1180	2000	1500	1400	1500	1900	1800	1900	2650	1120	236
	80	1600	2120	2650	2800	2500	1900	1500	1400	2120	1700	1600	1700	2000	2360	2650	2500	1180	530
	56	1800	2120	2500	2500	2360	2000	1700	1600	2120	1800	1700	1800	2000	2360	2500	2360	1250	800
2 800 000	80	1500	2000	2500	2650	2360	1800	1400	1320	2000	1600	1500	1600	1900	2240	2500	2360	1060	450
	56	1700	2000	2360	2500	2240	1900	1600	1500	2000	1700	1600	1700	1900	2240	2360	2240	1120	710

max 3 150

max 2 240

max 1 120

1) Außer der Radialbelastung kann gleichzeitig eine Axialbelastung vorliegen, die das 0,2-fache der Tabellenwerte erreichen kann und umgekehrt. Bei höheren Werten bitte rückfragen.

2) Bei beidseitig wirkender Radialbelastung bitten wir um Rücksprache.

16.2 - Axial- F_{a2} [N] oder Radialbelastungen F_{r2} [N] auf dem langsamlaufenden Wellenende

Radialbelastung an der **Seite der Rille** •

Größe 40

$n_2 \cdot L_h$		$F_{r2}^{1)2)}$														$F_{a2}^{1)}$			
		0	45	90	135	180	225	270	315	0	45	90	135	180	225	270	315		
355 000	80	1900	2240	2240	2240	2240	2120	1500	1400	2240	1700	1600	1900	2240	2240	2240	2240	800	1600
	56	2240	2240	2240	2240	2240	2240	1900	1900	2240	2120	2000	2240	2240	2240	2240	2240	800	1600
	40	2240	2240	2240	2240	2240	2240	2240	2240	2240	2240	2240	2240	2240	2240	2240	2240	800	1600
450 000	80	1600	2240	2240	2240	2240	1900	1320	1250	2120	1500	1400	1700	2240	2240	2240	2240	800	1600
	56	2000	2240	2240	2240	2240	2240	1700	1700	2240	1900	1800	2000	2240	2240	2240	2240	800	1600
	40	2240	2240	2240	2240	2240	2240	2000	2000	2240	2120	2000	2240	2240	2240	2240	2240	800	1600
560 000	80	1400	2240	2240	2240	2240	1600	1060	1060	1900	1250	1180	1500	2240	2240	2240	2240	800	1600
	56	1800	2240	2240	2240	2240	2000	1500	1500	2120	1700	1600	1900	2240	2240	2240	2240	800	1600
	40	2000	2240	2240	2240	2240	2240	1800	1800	2240	1900	1800	2120	2240	2240	2240	2240	800	1600
710 000	80	1180	2240	2240	2240	2240	1400	900	850	1600	1060	1000	1320	2120	2240	2240	2240	710	1500
	56	1600	2240	2240	2240	2240	1800	1320	1320	1900	1500	1400	1700	2240	2240	2240	2240	800	1600
	40	1900	2240	2240	2240	2240	2000	1600	1600	2120	1700	1700	1900	2240	2240	2240	2240	800	1600
900 000	80	950	2000	2240	2240	2240	1180	710	670	1400	900	800	1060	1900	2240	2240	2240	530	1320
	56	1400	2120	2240	2240	2240	1600	1180	1120	1700	1320	1180	1500	2120	2240	2240	2240	800	1400
	40	1700	2240	2240	2240	2240	1800	1400	1400	1900	1500	1500	1700	2120	2240	2240	2240	800	1500
1 120 000	80	750	1800	2240	2240	2240	950	530	500	1250	750	670	900	1800	2240	2240	2240	400	1180
	56	1250	2000	2240	2240	2240	1400	1000	950	1600	1120	1060	1320	1900	2240	2240	2240	710	1250
	40	1500	2000	2240	2240	2240	1600	1320	1250	1700	1400	1320	1500	2000	2240	2240	2240	800	1320
1 400 000	56	1120	1800	2240	2240	2120	1250	850	800	1400	1000	900	1180	1800	2240	2240	2240	560	1180
	40	1400	1900	2240	2240	2120	1500	1180	1120	1600	1250	1180	1400	1900	2240	2240	2120	800	1180
	28	1500	1900	2240	1320	2000	1600	1400	1320	1700	1400	1400	1500	1900	2240	2240	2000	800	1320
1 800 000	56	900	1700	2240	2240	1900	1060	710	670	1250	850	750	1000	1600	2240	2240	2000	480	1000
	40	1180	1700	2240	2240	1900	1320	1000	950	1400	1120	1060	1250	1700	2240	2240	2000	670	1120
	28	1400	1800	2120	2240	1900	1500	1180	1180	1500	1320	1250	1400	1700	2000	2120	1900	800	1120
2 240 000	56	750	1500	2240	2240	1800	900	560	530	1120	710	630	850	1500	2240	2240	1900	360	900
	40	1060	1600	2240	2240	1800	1180	850	850	1250	950	900	1120	1600	2120	2240	1800	560	950
	28	1250	1600	2000	2120	1800	1320	1120	1060	1400	1180	1120	1250	1600	1900	2000	1800	710	1060
2 800 000	40	950	1500	2120	2120	1700	1060	800	710	1180	850	800	1000	1400	2000	2120	1700	500	850
	28	1120	1500	1900	2000	1600	1250	1000	950	1320	1060	1000	1120	1500	1800	1900	1700	630	900

max 2 240

max 800

max 1 600

Größe 50

355 000	160	2240	3150	3150	3150	3150	2800	1900	1700	3150	2240	2000	2500	3150	3150	3150	3150	2240	1120
	112	2800	3150	3150	3150	3150	3150	2500	2360	3150	2800	2650	3000	3150	3150	3150	3150	2240	1120
	80	3150	3150	3150	3150	3150	3150	3000	2800	3150	3150	3000	3150	3150	3150	3150	3150	2240	1120
450 000	160	1900	3150	3150	3150	3150	2360	1600	1500	2800	1900	1800	2120	3150	3150	3150	3150	2240	1060
	112	2500	3150	3150	3150	3150	3000	2240	2120	3150	2500	2360	2650	3150	3150	3150	3150	2240	1120
	80	3000	3150	3150	3150	3150	3150	2650	2500	3150	2800	2650	3000	3150	3150	3150	3150	2240	1120
560 000	160	1600	3000	3150	3150	3150	2120	1320	1180	2500	1700	1500	1900	3000	3150	3150	3150	2120	850
	112	2240	3150	3150	3150	3150	2650	2000	1800	3000	2240	2000	2360	3150	3150	3150	3150	2240	1120
	80	2650	3150	3150	3150	3150	3000	2360	2240	3000	2500	2360	2650	3150	3150	3150	3150	2240	1120
710 000	160	1320	2800	3150	3150	3150	1800	1000	950	2240	1400	1250	1600	2650	3150	3150	3150	1900	670
	112	2000	3000	3150	3150	3150	2360	1700	1600	2650	2000	1800	2120	3000	3150	3150	3150	2000	1120
	80	2360	3150	3150	3150	3150	2650	2120	2000	2800	2240	2120	2500	3000	3150	3150	3150	2000	1120
900 000	160	1060	2360	3150	3150	3150	1400	800	710	1900	1120	1000	1320	2360	3150	3150	3150	1700	450
	112	1700	2800	3150	3150	3150	2120	1500	1320	2360	1700	1600	1900	2650	3150	3150	3150	1800	900
	80	2120	3000	3150	3150	3150	2360	1900	1800	2650	2120	1900	2240	2800	3150	3150	3150	1800	1120
1 120 000	160	710	2000	3150	3150	3000	1060	500	450	1700	950	800	1060	2120	3150	3150	3150	1600	315
	112	1500	2500	3150	3150	3150	1900	1250	1180	2120	1500	1400	1700	2500	3150	3150	3150	1600	750
	80	1900	2650	3150	3150	3000	2240	1700	1600	2360	1900	1700	2000	2650	3150	3150	3150	1700	1060
1 400 000	112	1320	2240	3150	3150	3000	1600	1060	950	1900	1320	1180	1500	2240	3150	3150	3000	1500	600
	80	1700	2500	3150	3150	2800	2000	1500	1400	2120	1700	1500	1800	2360	3150	3150	3000	1500	900
	56	2000	2500	3000	3150	2800	2240	1800	1800	2240	2000	1900	2000	2500	3000	3000	2800	1600	1120
1 800 000	112	1060	2000	3150	3150	2650	1400	800	750	1700	1120	950	1250	2000	3150	3150	2800	1320	450
	80	1500	2240	3150	3150	2650	1800	1250	1180	1900	1500	1320	1600	2240	3000	3150	2650	1400	710
	56	1800	2360	2800	3000	2500	2000	1600	1500	2120	1700	1600	1800	2240	2800	3000	2650	1400	950
2 240 000	112	850	1800	3150	3150	2500	1120	670	600	1500	900	800	1060	1800	3000	3150	2650	1250	335
	80	1320	2120	3000	3150	2500	1600	1120	1060	1800	1320	1180	1400	2000	2800	3000	2500	1250	600
	56	1600	2120	2650	2800	2360	1800	1400	1400	1900	1600	1500	1700	2120	2650	2800	2500	1250	800
2 800 000	80	1180	2000	3000	3000	2360	1400	1000	85	1600	1120	1060	1250	1900	2650	2800	2500	1120	500
	56	1500	2000	2500	2650	2240	1700	1320	1250	1800	1500	1320	1500	2000	2500	2650	2360	1180	710

max 3 150

max 2 240

max 1 120

1) Außer der Radialbelastung kann gleichzeitig eine Axialbelastung vorliegen, die das 0,2-fache der Tabellenwerte erreichen kann und umgekehrt. Bei höheren Werten bitte rückfragen.
 2) Bei beidseitig wirkender Radialbelastung bitten wir um Rücksprache.

16.2 - Axial- F_{a2} [N] oder Radialbelastungen F_{r2} [N] auf dem langsamlaufenden Wellenende

Radialbelastung an der **Gegenseite der Rille**

Größe **63, 64**

$n_2 \cdot L_h$		$F_{r2}^{1)2)}$																$F_{a2}^{1)}$		
min ⁻¹ ·h	N m	0	45	90	135	180	225	270	315	0	45	90	135	180	225	270	315			
1 120 000	315	5000	5000	5000	5000	5000	5000	5000	5000	5000	5000	5000	5000	5000	5000	5000	5000	5000	1800	3550
	224	5000	5000	5000	5000	5000	5000	5000	5000	5000	5000	5000	5000	5000	5000	5000	5000	1800	3550	
	160	5000	5000	5000	5000	5000	5000	5000	5000	5000	5000	5000	5000	5000	5000	5000	5000	1800	3550	
	112	5000	5000	5000	5000	5000	5000	5000	5000	5000	5000	5000	5000	5000	5000	5000	5000	1800	3550	
1 400 000	224	5000	5000	5000	5000	5000	5000	5000	5000	5000	5000	5000	5000	5000	5000	5000	5000	1800	3550	
	160	5000	5000	5000	5000	5000	5000	5000	5000	5000	5000	5000	5000	5000	5000	5000	1800	3550		
	112	5000	5000	5000	5000	5000	5000	5000	5000	5000	5000	5000	5000	5000	5000	5000	1800	3550		
1 800 000	224	5000	5000	5000	5000	5000	5000	5000	5000	5000	5000	5000	5000	5000	5000	5000	1800	3550		
	160	5000	5000	5000	5000	5000	5000	5000	5000	5000	5000	5000	5000	5000	5000	1800	3550			
	112	5000	5000	5000	5000	5000	5000	5000	5000	5000	5000	5000	5000	5000	5000	1800	3550			
2 240 000	224	5000	5000	5000	5000	5000	5000	5000	5000	4750	4500	5000	5000	5000	5000	5000	1800	3350		
	160	5000	5000	5000	5000	5000	5000	5000	5000	5000	5000	5000	5000	5000	5000	5000	1800	3350		
	112	5000	5000	5000	5000	5000	5000	5000	5000	5000	5000	5000	5000	5000	5000	5000	1800	3350		
2 800 000	160	5000	5000	5000	5000	5000	4750	4750	5000	4750	4500	4750	5000	5000	5000	5000	1800	3150		
	112	5000	5000	5000	5000	5000	5000	5000	5000	5000	4750	5000	5000	5000	5000	5000	1800	3150		
3 550 000	160	5000	5000	5000	5000	4750	4500	4500	4750	4250	4250	4250	5000	5000	5000	4750	1800	3000		
	112	5000	5000	5000	5000	4750	4500	4500	4750	4500	4500	4500	5000	5000	5000	5000	1800	3000		
4 500 000	160	4750	5000	5000	4750	4500	4000	4000	4250	4000	3750	4000	4500	5000	5000	4500	1800	2800		
	112	4750	5000	5000	4750	4500	4250	4250	4500	4250	4000	4250	4500	5000	5000	4500	1800	2800		
5 600 000	160	4500	4750	4750	4500	4000	3750	3750	4000	3750	3500	3750	4250	4750	5000	4250	1600	2650		
	112	4500	4750	4750	4500	4250	4000	4000	4000	3750	3750	4000	4250	4750	4750	4250	1800	2650		
7 100 000	160	4000	4500	4250	4000	3750	3550	3550	3750	3350	3150	3350	4000	4500	4750	3750	1400	2360		
	112	4000	4250	4250	4250	3750	3750	3550	3750	3550	3550	3550	4000	4250	4500	4000	1800	2360		

max **5 000**

max **1 800**

max **3 550**

Größe **80, 81**

355 000	630	8000	8000	8000	8000	8000	8000	8000	8000	8000	8000	8000	8000	8000	8000	8000	8000	5600	2800
	450	8000	8000	8000	8000	8000	8000	8000	8000	8000	8000	8000	8000	8000	8000	8000	5600	2800	
	315	8000	8000	8000	8000	8000	8000	8000	8000	8000	8000	8000	8000	8000	8000	8000	5600	2800	
450 000	630	8000	8000	8000	8000	8000	8000	8000	8000	8000	8000	8000	8000	8000	8000	8000	5600	2800	
	450	8000	8000	8000	8000	8000	8000	8000	8000	8000	8000	8000	8000	8000	8000	5600	2800		
	315	8000	8000	8000	8000	8000	8000	8000	8000	8000	8000	8000	8000	8000	8000	5600	2800		
560 000	630	8000	8000	8000	8000	8000	8000	8000	7500	8000	8000	8000	8000	8000	8000	8000	5600	2800	
	450	8000	8000	8000	8000	8000	8000	8000	8000	8000	8000	8000	8000	8000	8000	5600	2800		
	315	8000	8000	8000	8000	8000	8000	8000	8000	8000	8000	8000	8000	8000	8000	5600	2800		
710 000	630	7500	8000	8000	8000	8000	8000	7500	7100	8000	8000	7500	7500	8000	8000	8000	5600	2800	
	450	8000	8000	8000	8000	8000	8000	8000	7500	8000	8000	8000	8000	8000	8000	5600	2800		
	315	8000	8000	8000	8000	8000	8000	8000	8000	8000	8000	8000	8000	8000	8000	5600	2800		
900 000	630	6700	8000	8000	8000	8000	8000	6700	6300	8000	7500	7100	7100	7100	7500	8000	5300	2650	
	450	7500	8000	8000	8000	8000	8000	7500	7100	8000	8000	7500	7500	8000	8000	8000	5600	2800	
	315	7500	8000	8000	8000	8000	8000	8000	7500	8000	8000	8000	8000	8000	8000	5600	2800		
1 120 000	630	6300	7100	7500	8000	8000	8000	6300	5600	8000	7100	6300	6700	6300	6700	7500	5000	2360	
	450	6700	8000	8000	8000	8000	8000	6700	6300	8000	7500	7100	7100	7500	8000	8000	5000	2800	
	315	7100	8000	8000	8000	8000	8000	7100	7100	8000	7500	7500	7500	8000	8000	8000	5300	2800	
	224	7500	8000	8000	8000	8000	8000	7500	7100	8000	8000	7500	7500	8000	8000	8000	5300	2800	
1 400 000	450	6300	7500	8000	8000	8000	7500	6300	6000	8000	7100	6300	6300	7100	7500	8000	4750	2800	
	315	6700	7500	8000	8000	8000	7500	6700	6300	8000	7100	6700	6700	7100	8000	8000	5000	2800	
	224	7100	7500	8000	8000	8000	7500	7100	6700	7500	7100	7100	7100	7500	8000	8000	5000	2800	
1 800 000	450	5600	6700	7500	8000	8000	6700	5600	5300	7500	6300	6000	6000	6300	6700	7100	4250	2500	
	315	6000	6700	7500	8000	8000	7100	6300	6000	7100	6700	6300	6300	6700	7500	8000	4500	2800	
	224	6300	7100	7500	8000	7500	7100	6300	6300	7100	6700	6300	6300	6700	7100	7500	4500	2800	
2 240 000	450	5300	6300	6700	7500	7500	6300	5300	5000	6700	6000	5300	5600	5600	6000	6700	4000	2240	
	315	5600	6300	7500	7500	7500	6300	5600	5300	6700	6300	5600	5600	6300	7100	7500	4250	2800	
	224	6000	6300	7100	7500	7100	6700	6000	5600	6700	6300	6000	6000	6300	6700	7100	4250	2800	
2 800 000	315	5300	6000	6700	7500	7100	6000	5300	5000	6300	5600	5300	5300	6000	6300	6700	4000	2650	
	224	5600	6000	6700	7100	6700	6000	5600	5300	6300	6000	5600	5600	6000	6300	6700	4000	2800	
3 550 000	315	4750	5600	6300	6700	6700	5600	5000	4500	6000	5300	5000	5000	5300	5600	6300	3550	2360	
	224	5000	5600	6300	6700	6300	5600	5000	5000	6000	5300	5300	5600	6000	6300	6300	3750	2800	
4 500 000	315	4500	5300	5600	6300	6300	5300	4500	4250	5600	5000	4500	4500	5000	5300	5600	3350	2000	
	224	4750	5300	6000	6300	6000	5300	4750	4500	5600	5000	4750	4750	5000	5600	6000	3350	2500	
5 600 000	315	4000	4750	5300	5600	5600	5000	4000	3750	5300	4500	4250	4250	4500	4750	5300	3150	1800	
	224	4250	5000	5600	5600	5600	5000	4500	4250	5000	4750	4500	4500	4750	5300	5600	3150	2240	
7 100 000	315	3750	4500	4750	5300	5300	4500	3750	3550	4750	4250	3750	4000	4000	4250	4750	2800	1600	
	224	4000	4500	5300	5600	5300	4500	4000	3750	4750	4250	4000	4000	4500	5000	5300	3000	2000	

max **8 000**

max **5 600**

max **2 800**

1) Außer der Radialbelastung kann gleichzeitig eine Axialbelastung vorliegen, die das 0,2-fache der Tabellenwerte erreichen kann und umgekehrt. Bei höheren Werten bitte rückfragen.

2) Bei beidseitig wirkender Radialbelastung bitten wir um Rücksprache.

16.2 - Axial- F_{a2} [N] oder Radialbelastungen F_{r2} [N] auf dem langsamlaufenden Wellenende

Radialbelastung an der Seite der Rille •

Größe 63, 64

$n_2 \cdot L_h$	$F_{r2}^{1)2)}$																$F_{a2}^{1)}$			
	min ⁻¹ ·h	N m	0	45	90	135	180	225	270	315	0	45	90	135	180	225	270	315		
1 120 000	315	315	5000	5000	5000	5000	5000	5000	5000	4750	5000	5000	4250	4500	5000	5000	5000	5000	1800	3550
	224	224	5000	5000	5000	5000	5000	5000	5000	5000	5000	5000	5000	5000	5000	5000	5000	5000	1800	3550
	160	160	5000	5000	5000	5000	5000	5000	5000	5000	5000	5000	5000	5000	5000	5000	5000	5000	1800	3550
	112	112	5000	5000	5000	5000	5000	5000	5000	5000	5000	5000	5000	5000	5000	5000	5000	5000	1800	3550
1 400 000	224	224	5000	5000	5000	5000	5000	5000	5000	5000	5000	5000	4500	4750	5000	5000	5000	5000	1800	3550
	160	160	5000	5000	5000	5000	5000	5000	5000	5000	5000	5000	5000	5000	5000	5000	5000	5000	1800	3550
	112	112	5000	5000	5000	5000	5000	5000	5000	5000	5000	5000	5000	5000	5000	5000	5000	5000	1800	3550
1 800 000	224	224	5000	5000	5000	5000	5000	5000	4750	4500	4750	4750	4000	4250	5000	5000	5000	5000	1800	3550
	160	160	5000	5000	5000	5000	5000	5000	5000	5000	5000	5000	5000	4750	4750	5000	5000	5000	1800	3550
	112	112	5000	5000	5000	5000	5000	5000	5000	5000	5000	5000	5000	5000	5000	5000	5000	5000	1800	3550
2 240 000	224	224	5000	5000	5000	5000	5000	5000	4500	4000	4250	4250	3750	4000	5000	5000	5000	5000	1800	3350
	160	160	5000	5000	5000	5000	5000	5000	4750	4500	4750	4750	4250	4500	5000	5000	5000	5000	1800	3350
	112	112	5000	5000	5000	5000	5000	5000	5000	5000	5000	5000	5000	4750	4750	5000	5000	5000	1800	3350
2 800 000	160	160	5000	5000	5000	5000	5000	5000	4500	4000	4250	4250	4000	4000	4750	5000	5000	5000	1800	3150
	112	112	5000	5000	5000	5000	5000	5000	4750	4500	4750	4750	4250	4500	5000	5000	5000	5000	1800	3150
3 550 000	160	160	4750	5000	5000	5000	5000	4750	4000	3750	4000	4000	3550	3750	4500	5000	5000	5000	1800	3000
	112	112	4750	5000	5000	5000	5000	5000	4250	4000	4250	4250	4000	4000	4750	5000	5000	5000	1800	3000
4 500 000	160	160	4250	5000	5000	5000	5000	4500	3750	3350	3750	3550	3150	3350	4000	5000	5000	5000	1800	2800
	112	112	4500	5000	5000	5000	5000	4500	4000	3750	4000	4000	3550	3750	4250	5000	5000	5000	1800	2800
5 600 000	160	160	4000	5000	5000	5000	5000	4250	3350	3150	3350	3350	2800	3000	3750	5000	5000	5000	1600	2650
	112	112	4250	4750	5000	5000	4750	4250	3750	3550	3750	3750	3350	3350	4000	4750	5000	5000	1800	2650
7 100 000	160	160	3750	4750	5000	4750	4000	3150	2800	3000	3000	2650	2800	3550	4750	5000	5000	4000	1400	2360
	112	112	3750	4500	4750	4500	4000	3350	3150	3350	3350	3000	3150	3750	4500	5000	4750	4000	1800	2360
max 5 000																			max 1 800	max 3 550

Größe 80, 81

355 000	630	8000	8000	8000	8000	8000	8000	8000	8000	8000	8000	8000	8000	8000	8000	8000	8000	8000	8000	5600	2800
	450	8000	8000	8000	8000	8000	8000	8000	8000	8000	8000	8000	8000	8000	8000	8000	8000	8000	8000	5600	2800
	315	8000	8000	8000	8000	8000	8000	8000	8000	8000	8000	8000	8000	8000	8000	8000	8000	8000	8000	5600	2800
450 000	630	7500	8000	8000	8000	8000	8000	8000	8000	6700	6300	8000	7500	6700	8000	8000	8000	8000	8000	5600	2800
	450	8000	8000	8000	8000	8000	8000	8000	8000	8000	7500	8000	8000	8000	8000	8000	8000	8000	8000	5600	2800
	315	8000	8000	8000	8000	8000	8000	8000	8000	8000	8000	8000	8000	8000	8000	8000	8000	8000	8000	5600	2800
560 000	630	6700	8000	8000	8000	8000	8000	8000	8000	6000	5600	8000	6700	6300	7100	8000	8000	8000	8000	5600	2800
	450	8000	8000	8000	8000	8000	8000	8000	8000	7100	6700	8000	7500	7100	8000	8000	8000	8000	8000	5600	2800
	315	8000	8000	8000	8000	8000	8000	8000	8000	8000	8000	8000	8000	8000	8000	8000	8000	8000	8000	5600	2800
710 000	630	6000	8000	8000	8000	8000	8000	7100	5300	4750	8000	6000	5600	6300	8000	8000	8000	8000	8000	5600	2800
	450	7100	8000	8000	8000	8000	8000	8000	8000	6300	6000	8000	7100	6700	7500	8000	8000	8000	8000	5600	2800
	315	8000	8000	8000	8000	8000	8000	8000	8000	7500	7100	8000	7500	7500	8000	8000	8000	8000	8000	5600	2800
900 000	630	5300	8000	8000	8000	8000	8000	6700	4500	4250	7500	5300	5000	5600	8000	8000	8000	8000	8000	5300	2650
	450	6300	8000	8000	8000	8000	8000	7500	5600	5600	8000	6300	6000	6700	8000	8000	8000	8000	8000	5600	2800
	315	7100	8000	8000	8000	8000	8000	8000	8000	6700	6300	8000	7100	6700	7500	8000	8000	8000	8000	5600	2800
1 120 000	630	4750	7500	8000	8000	8000	8000	6000	4000	3550	6700	4750	4250	5000	7500	8000	8000	8000	8000	5000	2360
	450	6000	8000	8000	8000	8000	8000	6700	5300	5000	7500	6000	5300	6000	8000	8000	8000	8000	8000	5000	2800
	315	6700	8000	8000	8000	8000	8000	7500	6000	6000	7500	6700	6300	6700	8000	8000	8000	8000	8000	5300	2800
	224	7100	8000	8000	8000	8000	8000	7500	6700	6700	8000	7100	6700	7100	8000	8000	8000	8000	8000	5300	2800
1 400 000	450	5300	7500	8000	8000	8000	8000	6300	4750	4500	6700	5300	5000	5600	7500	8000	8000	8000	8000	4750	2800
	315	6000	7500	8000	8000	8000	8000	6700	5600	5300	7100	6000	5600	6300	7500	8000	8000	8000	8000	5000	2800
	224	6700	7500	8000	8000	8000	8000	7100	6300	6000	7500	6300	6300	6700	7500	8000	8000	8000	8000	5000	2800
1 800 000	450	4750	6700	8000	8000	8000	8000	5600	4000	3750	6300	4750	4250	5000	6700	8000	8000	8000	8000	4250	2500
	315	5600	7100	8000	8000	8000	8000	6300	5000	4750	6700	5600	5000	5600	7100	8000	8000	8000	8000	4500	2800
	224	6000	7100	8000	8000	8000	8000	6700	5600	5300	6700	6000	5600	6000	7100	8000	8000	8000	8000	4500	2800
2 240 000	450	4250	6300	8000	8000	8000	8000	5000	3750	3350	5600	4250	4000	4500	6300	8000	8000	8000	8000	4000	2240
	315	5000	6700	8000	8000	8000	7500	5600	4500	4250	6300	5000	4750	5300	6300	8000	8000	7500	7500	4250	2800
	224	5600	6700	8000	8000	8000	7500	6000	5300	5000	6300	5600	5300	5600	6700	7500	8000	7500	7500	4250	2800
2 800 000	315	4500	6300	8000	8000	8000	7100	5300	4250	4000	5600	4500	4250	4750	6000	7500	8000	7100	7100	4000	2650
	224	5000	6300	7500	7500	6700	5600	4750	4500	4500	6000	5000	4750	5300	6000	7100	7500	7100	7100	4000	2800
3 550 000	315	4250	5600	7500	8000	6700	4750	3750	3550	3550	5300	4250	3750	4250	5600	7100	7500	6700	6700	3550	2360
	224	4750	5600	7100	7100	6300	5300	4250	4250	4250	5600	4750	4500	4750	5600	6700	7100	6300	6300	3750	2800
4 500 000	315	3750	5300	7100	7500	6300	4500	3350	3150	3150	4750	3750	3550	4000	5000	6700	7100	6300	6300	3350	2000
	224	4250	5300	6700	6700	6000	4750	4000	3750	3750	5000	4250	4000	4250	5300	6300	6700	6000	6000	3350	2500
5 600 000	315	3350	5000	6700	7100	6000	4000	3000	2800	2800	4500	3350	3150	3550	4750	6000	6700	6000	6000	3150	1800
	224	4000	5000	6300	6700	5600	4500	3550	33												

16.2 - Axial- F_{a2} [N] oder Radialbelastungen F_{r2} [N] auf dem langsamlaufenden Wellenende

Radialbelastung an der **Gegenseite der Rille**

Größe **100**

$n_2 \cdot L_h$	$F_{r2}^{1)2)}$	$F_{r2}^{1)2)}$												$F_{a2}^{1)}$					
min ⁻¹ ·h	N m	0	45	90	135	180	225	270	315	0	45	90	135	180	225	270	315		
355 000	1 250	12500	12500	12500	12500	12500	12500	12500	12500	11800	11200	12500	12500	12500	12500	12500	12500	4500	9000
	900	12500	12500	12500	12500	12500	12500	12500	12500	12500	12500	12500	12500	12500	12500	12500	12500	4500	9000
	630	12500	12500	12500	12500	12500	12500	12500	12500	12500	12500	12500	12500	12500	12500	12500	12500	4500	9000
450 000	1 250	12500	12500	12500	11800	11800	11800	11800	12500	11200	10600	11200	12500	12500	12500	12500	12500	4500	9000
	900	12500	12500	12500	12500	12500	12500	12500	12500	11800	11200	12500	12500	12500	12500	12500	12500	4500	9000
	630	12500	12500	12500	12500	12500	12500	12500	12500	11800	12500	12500	12500	12500	12500	12500	12500	4500	9000
560 000	1 250	12500	12500	12500	10600	10000	10600	10600	11800	10000	9500	10600	12500	12500	12500	12500	11200	4500	9000
	900	12500	12500	12500	12500	12500	11200	11800	12500	11200	10600	11200	12500	12500	12500	12500	12500	4500	9000
	630	12500	12500	12500	12500	12500	12500	11800	12500	11800	11200	11800	12500	12500	12500	12500	12500	4500	9000
710 000	1 250	12500	12500	11200	9500	9000	9500	10000	11200	9000	8500	9500	11800	12500	12500	10600	10000	3750	8500
	900	12500	12500	12500	11800	11200	10600	10600	11800	10000	9500	10600	12500	12500	12500	12500	11800	4500	8500
	630	12500	12500	12500	12500	11800	11200	11200	11800	10600	10600	11200	12500	12500	12500	12500	11800	4500	9000
900 000	1 250	12500	11200	10000	8000	7500	8000	9000	10600	8500	7500	8500	11200	12500	11200	9500	8500	3150	7500
	900	11800	12500	11800	10600	10000	9500	10000	10600	9000	9000	9500	11200	12500	12500	11800	10600	4500	8000
	630	11800	12500	12500	11800	10600	10000	10000	11200	10000	9500	10000	11800	12500	12500	12500	11200	4500	8500
1 120 000	1 250	11200	10000	8000	7100	6300	6700	8500	9500	7500	7100	8000	10600	11200	10000	8500	7100	2500	7100
	900	11200	11800	10600	9500	9000	9000	9000	10000	8500	8000	9000	10600	12500	11800	10600	10000	4000	7500
	630	11200	11800	11800	11200	10000	9500	9500	10000	9000	9000	9500	10600	11800	12500	11800	10600	4500	7500
1 400 000	900	10600	11200	9500	8500	8000	8000	8500	9500	9500	9500	10000	10600	11800	11800	10600	10600	4500	8000
	630	10600	11200	11200	10600	9500	9000	9000	9500	8000	8000	8500	10000	11200	11800	11200	9500	4500	7100
	450	10600	11200	10600	10000	9500	9000	9000	9500	9000	8500	9000	10000	11200	11200	10600	10000	4500	7500
1 800 000	900	10000	10000	8500	7500	7100	7500	7500	8500	7100	6700	7500	9000	11200	10000	8500	7500	3000	6300
	630	10000	10600	10000	9500	8500	8000	8000	9000	7500	7500	8000	9500	10600	11200	10600	9000	4250	6700
	450	9500	10000	10000	9500	9000	8500	8500	9000	8000	8000	8500	9500	10000	10600	10000	9000	4500	6700
2 240 000	900	9500	9000	7500	6700	6000	6700	7100	8000	6300	6000	6700	8500	10000	9000	7500	6700	2500	6000
	630	9000	10000	9000	8500	8000	7500	7500	8000	7100	6700	7500	8500	10000	10600	9500	8500	3750	6300
	450	9000	9500	9500	9000	8000	8000	8000	8500	7500	7500	8000	9000	9500	10000	9500	8500	4500	6300
2 800 000	630	8500	9500	8500	7500	7500	6700	7100	7500	6700	6300	6700	8000	9500	9500	8500	7500	3350	5600
	450	8500	9000	9000	8500	7500	7100	7500	8000	7100	6700	7100	8000	9000	9000	8000	8000	4250	6000
	630	8000	8500	7500	6700	6300	6300	6300	7100	6000	5600	6300	7500	9000	8500	7500	7100	3000	5300
3 550 000	630	8000	8500	8500	8000	7100	6700	6700	7100	6300	6300	6700	7500	8500	9000	8500	7500	3750	5600
	450	8000	8500	8500	8000	7100	6700	6700	7100	6000	5600	6300	7100	8000	8500	7500	7100	3000	5300
	630	7500	7500	6700	6000	5600	5600	6000	6700	5600	5300	5600	7100	8500	7500	6700	6300	2500	5000
4 500 000	450	7500	8000	8000	7100	6700	6300	6300	6700	6000	5600	6300	7100	8000	8500	8000	6700	3350	5000
	630	7100	7100	6300	5300	5000	5300	5300	6000	5000	4750	5300	6700	8000	7100	6300	5600	2240	4500
	450	7100	7500	7100	6700	6300	5600	5600	6300	5600	5300	5600	6700	7500	8000	7500	6300	3000	4750
5 600 000	630	6700	6300	5600	4750	4250	4750	5000	5600	4500	4250	4750	6000	7100	6300	5300	5000	1900	4250
	450	6300	7100	6300	6000	5600	5300	5300	5600	5000	4750	5300	6300	7100	7100	6700	6000	2650	4250
	630	6700	6300	5600	4750	4250	4750	5000	5600	4500	4250	4750	6000	7100	6300	5300	5000	1900	4250
7 100 000	630	6700	6300	5600	4750	4250	4750	5000	5600	4500	4250	4750	6000	7100	6300	5300	5000	1900	4250
	450	6300	7100	6300	6000	5600	5300	5300	5600	5000	4750	5300	6300	7100	7100	6700	6000	2650	4250
	630	6700	6300	5600	4750	4250	4750	5000	5600	4500	4250	4750	6000	7100	6300	5300	5000	1900	4250
max 12 500																	max 4 500	max 9 000	

1) Außer der Radialbelastung kann gleichzeitig eine Axialbelastung vorliegen, die das 0,2-fache der Tabellenwerte erreichen kann und umgekehrt. Bei höheren Werten bitte rückfragen.
 2) Bei beidseitig wirkender Radialbelastung bitten wir um Rücksprache.

16.2 - Axial- F_{a2} [N] oder Radialbelastungen F_{r2} [N] auf dem langsamlaufenden Wellenende

Radialbelastung an der **Seite der Rille** •

Größe **100**

$n_2 \cdot L_h$	$F_{r2}^{1)2)}$										$F_{a2}^{1)}$										
	min ⁻¹ ·h	N m	0	45	90	135	180	225	270	315	0	45	90	135	180	225	270	315			
355 000	1 250	12500	12500	12500	12500	12500	10600	9500	10600	10000	8000	9000	12500	12500	12500	12500	12500	12500	4500	9000	
	900	12500	12500	12500	12500	12500	11800	11200	11800	11800	10000	10600	12500	12500	12500	12500	12500	12500	4500	9000	
	630	12500	12500	12500	12500	12500	12500	12500	12500	12500	12500	11800	11800	12500	12500	12500	12500	12500	4500	9000	
450 000	1 250	12500	12500	12500	12500	12500	9500	8500	9500	8500	7100	7500	11200	12500	12500	12500	12500	12500	4500	9000	
	900	12500	12500	12500	12500	12500	11200	10000	10600	10600	9000	9500	12500	12500	12500	12500	12500	12500	4500	9000	
	630	12500	12500	12500	12500	12500	11800	11800	11800	11800	11200	11200	12500	12500	12500	12500	12500	12500	4500	9000	
560 000	1 250	11800	12500	12500	12500	11800	8500	7500	8500	7500	6000	6700	10000	12500	12500	12500	12500	12500	4500	9000	
	900	12500	12500	12500	12500	12500	10000	9000	10000	9500	8000	8500	11200	12500	12500	12500	12500	12500	4500	9000	
	630	12500	12500	12500	12500	12500	11200	10000	11200	10600	9500	10000	11800	12500	12500	12500	12500	12500	4500	9000	
710 000	1 250	10600	12500	12500	12500	10600	7500	6700	7500	6700	5300	5600	9000	12500	12500	12500	11200	3750	8500		
	900	11200	12500	12500	12500	11800	9000	8000	9000	8500	7100	7500	10600	12500	12500	12500	11800	4500	8500		
	630	11800	12500	12500	12500	11800	10000	9500	10000	10000	9000	9000	11200	12500	12500	12500	12500	4500	9000		
900 000	1 250	10000	12500	12500	12500	9000	6700	5600	6700	5600	4250	4500	8000	12500	12500	12500	10000	3150	7500		
	900	10600	12500	12500	12500	10600	8000	7500	8000	7500	6300	6700	9500	12500	12500	12500	11200	4500	8000		
	630	11200	12500	12500	12500	11200	9500	8500	9000	9000	8000	8500	10600	12500	12500	12500	11200	4500	8500		
1 120 000	1 250	9000	12500	12500	11200	8000	6000	5000	5600	4750	3550	4000	7100	12500	12500	12500	9000	2500	7100		
	900	10000	12500	12500	10000	7500	6700	7500	6700	5600	4500	5000	8500	12500	12500	12500	10000	4000	7500		
	630	10000	12500	12500	10600	8500	8000	8500	8000	7100	6300	7500	9500	12500	12500	12500	10600	4500	7500		
1 400 000	450	10600	11800	12500	11800	10600	9000	8500	9000	9000	8000	8500	10000	11800	12500	12500	10600	4500	8000		
	900	9000	12500	12500	11200	9500	6700	6000	6700	6000	5000	5300	8000	11800	12500	12500	9500	3550	7100		
	630	9500	11800	12500	11800	9500	8000	7100	7500	7500	6300	6700	9000	11800	12500	12500	10000	4500	7100		
1 800 000	450	10000	11200	11800	11200	10000	8500	8000	8500	8500	7500	7500	8500	11200	11800	10000	10000	4500	7500		
	900	8000	11800	11800	10600	8000	6000	5000	5600	5300	4250	4750	7100	11200	12500	11800	8500	3000	6300		
	630	8500	11200	12500	11200	9000	7100	6300	7100	6700	5600	6300	8000	11200	12500	11800	9000	4250	6700		
2 240 000	450	9000	10600	11200	10600	9000	7500	7100	7500	7500	6700	7100	8500	10600	11800	11200	9500	4500	6700		
	900	7500	10600	11200	9500	7100	5300	4500	5300	4750	3550	4000	6300	10600	12500	10600	8000	2500	6000		
	630	8000	10600	11800	10600	8500	6300	5600	6300	6000	5000	5600	7500	10600	12500	11200	8500	3750	6300		
2 800 000	450	8500	10000	10600	10000	8500	7100	6700	7100	7100	6300	6300	8000	10000	11200	10600	8500	4500	6300		
	900	7500	10000	10600	9500	7500	6000	5300	5600	5600	4500	5000	6700	9500	11800	10600	8000	3350	5600		
	630	8000	9500	10000	9500	8000	6700	6000	6300	6300	5300	5600	7500	9500	10600	10000	8000	4250	6000		
3 550 000	450	7100	9500	10000	9000	7100	5300	4750	5300	5000	4000	4500	6300	9000	11200	10000	7100	3000	5300		
	900	6300	8500	9000	8000	6700	4750	4250	4750	4250	3550	3750	5600	8500	10000	9000	6700	2500	5000		
	630	6700	8500	9000	8500	6700	5600	5000	5300	5300	4500	4750	6300	8000	9500	9000	7100	3350	5000		
4 500 000	450	6300	8000	8500	8000	6300	5000	4500	5000	4750	4000	4250	5600	8000	9000	8500	6300	3000	4750		
	900	6000	8000	8500	7500	6000	4250	3750	4250	3750	3000	3350	5000	8000	9500	8500	6300	2240	4500		
	630	6300	8000	8500	8000	6300	5000	4500	5000	4750	4000	4250	5600	8000	9000	8500	6300	3000	4750		
5 600 000	450	6300	8000	8500	8000	6300	5000	4500	5000	4750	4000	4250	5600	8000	9000	8500	6300	3000	4750		
	900	5300	7500	8000	6700	5000	3750	3150	3750	3350	2500	2800	4500	7500	9000	7500	5600	1900	4250		
	630	5600	7500	8000	7500	6000	4500	4000	4500	4250	3550	4000	5300	7500	8500	8000	6000	2650	4250		
max 12 500																		max 4 500		max 9 000	

1) Außer der Radialbelastung kann gleichzeitig eine Axialbelastung vorliegen, die das 0,2-fache der Tabellenwerte erreichen kann und umgekehrt. Bei höheren Werten bitte rückfragen.
 2) Bei beidseitig wirkender Radialbelastung bitten wir um Rücksprache.

16.2 - Axial- F_{a2} [N] oder Radialbelastungen F_{r2} [N] auf dem langsamlaufenden Wellenende

Radialbelastung an der **Seite der Rille** •

Größe 125

$n_2 \cdot L_h$	$F_{r2}^{1)2)3)}$	$F_{r2}^{1)2)3)}$												$F_{a2}^{1)}$					
min ⁻¹ ·h	N m	0	45	90	135	180	225	270	315	0	45	90	135	180	225	270	315		
355 000	2 500	17000	20000	20000	20000	20000	20000	15000	14000	20000	18000	16000	18000	20000	20000	20000	20000	14000	7100
	1 800	20000	20000	20000	20000	20000	20000	18000	17000	20000	20000	19000	20000	20000	20000	20000	20000	14000	7100
450 000	2 500	15000	20000	20000	20000	20000	19000	13200	12500	20000	16000	14000	16000	20000	20000	20000	20000	14000	7100
	1 800	18000	20000	20000	20000	20000	20000	16000	15000	20000	18000	17000	19000	20000	20000	20000	20000	14000	7100
560 000	2 500	13200	20000	20000	20000	20000	17000	11800	10600	20000	14000	13200	15000	20000	20000	20000	20000	14000	6700
	1 800	16000	20000	20000	20000	20000	19000	15000	14000	20000	17000	15000	17000	20000	20000	20000	20000	14000	7100
710 000	2 500	11800	19000	20000	20000	20000	15000	10000	9000	18000	13200	11200	13200	17000	20000	20000	20000	13200	5600
	1 800	15000	20000	20000	20000	20000	18000	13200	12500	19000	15000	14000	15000	20000	20000	20000	20000	13200	7100
900 000	2 500	10000	17000	20000	20000	20000	14000	8500	8000	16000	11200	10000	11800	15000	20000	20000	20000	11800	4750
	1 800	13200	19000	20000	20000	20000	16000	11800	11200	18000	14000	12500	14000	18000	20000	20000	20000	12500	7100
1 120 000	2 500	8500	15000	20000	20000	20000	12500	7500	6700	15000	10000	8500	10600	13200	18000	20000	20000	11200	3750
	1 800	11800	17000	20000	20000	20000	15000	10600	10000	16000	12500	11200	12500	17000	20000	20000	20000	11800	6300
1 400 000	2 500	14000	18000	20000	20000	20000	16000	13200	12500	17000	14000	13200	14000	17000	20000	20000	20000	11800	7100
	1 800	10600	16000	20000	20000	20000	13200	9500	8500	15000	11200	10000	11800	16000	19000	20000	20000	10600	5300
1 800 000	2 500	9000	14000	20000	20000	19000	11800	8000	7500	14000	10000	9000	10000	14000	17000	20000	19000	10000	4500
	1 800	11800	15000	20000	20000	18000	14000	10600	10000	15000	11800	11200	11800	15000	19000	20000	18000	10000	6300
2 240 000	1 800	8000	13200	18000	20000	18000	10600	7100	6300	12500	9000	8000	9000	11800	16000	18000	18000	9500	4000
	1 250	10600	14000	19000	20000	17000	12500	9500	9000	14000	10600	10000	11200	14000	18000	19000	17000	9500	5600
2 800 000	1 250	9500	13200	18000	19000	16000	11800	8500	8000	12500	10000	9000	10000	13200	16000	18000	16000	9000	5000
	900	10600	14000	17000	18000	16000	12500	10000	9500	13200	11200	10600	11200	13200	16000	17000	16000	9000	6300
3 550 000	1 250	8500	12500	17000	18000	15000	10600	7500	7100	11800	9000	8000	9000	11800	15000	16000	15000	8000	4500
	900	10000	12500	16000	17000	15000	11200	9000	8500	11800	10000	9500	10000	12500	15000	16000	15000	8500	5600
4 500 000	1 250	7500	11200	15000	17000	14000	9500	6700	6300	10600	8000	7100	8000	11200	13200	15000	14000	7500	4000
	900	9000	11800	15000	16000	14000	10600	8000	7500	11200	9000	8500	9500	11200	14000	15000	14000	7500	5000
5 600 000	1 250	6700	10600	14000	16000	13200	8500	6000	5300	10000	7100	6300	7500	10000	12500	14000	14000	7100	3350
	900	8000	11200	14000	15000	13200	9500	7500	7100	10600	8500	7500	8500	10600	13200	14000	13200	7100	4500
7 100 000	1 250	6000	9500	12500	14000	12500	7500	5000	4750	9000	6300	5600	6700	8500	11200	13200	12500	6700	2800
	900	7500	10000	13200	14000	12500	9000	6700	6300	9500	7500	7100	7500	10000	12500	13200	12500	6700	4000

max 20 000

max 14 000

max 7 100

Größe 140

280 000	3 750	23600	28000	28000	28000	28000	28000	22400	20000	28000	25000	22400	25000	28000	28000	28000	28000	18000	9000
	2 650	28000	28000	28000	28000	28000	28000	25000	25000	28000	28000	26500	28000	28000	28000	28000	28000	18000	9000
355 000	3 750	21200	28000	28000	28000	28000	26500	19000	18000	28000	22400	20000	23600	28000	28000	28000	28000	18000	9000
	2 650	25000	28000	28000	28000	28000	28000	23600	22400	28000	26500	23600	26500	28000	28000	28000	28000	18000	9000
450 000	3 750	19000	28000	28000	28000	28000	25000	17000	16000	28000	21200	19000	21200	28000	28000	28000	28000	18000	9000
	2 650	23600	28000	28000	28000	28000	26500	21200	20000	28000	23600	22400	23600	28000	28000	28000	28000	18000	9000
560 000	3 750	17000	26500	28000	28000	28000	22400	15000	14000	25000	19000	16000	19000	25000	28000	28000	28000	17000	7500
	2 650	21200	28000	28000	28000	28000	25000	19000	18000	26500	20000	20000	21200	26500	28000	28000	28000	18000	9000
710 000	3 750	15000	23600	28000	28000	28000	20000	13200	11800	23600	16000	14000	17000	21200	28000	28000	28000	16000	6300
	2 650	19000	25000	28000	28000	28000	22400	17000	16000	25000	20000	18000	20000	25000	28000	28000	28000	16000	9000
900 000	3 750	12100	26500	28000	28000	28000	23600	20000	19000	25000	21200	20000	21200	25000	28000	28000	28000	17000	9000
	2 650	13200	21200	28000	28000	28000	18000	11200	10000	21200	15000	13200	15000	19000	25000	28000	28000	15000	5000
1 120 000	2 650	17000	23600	28000	28000	28000	21200	15000	14000	22400	18000	16000	18000	23600	28000	28000	28000	15000	8500
	1 900	19000	25000	28000	28000	28000	22400	18000	17000	23600	20000	19000	20000	23600	28000	28000	28000	15000	9000
1 400 000	2 650	15000	22400	28000	28000	28000	19000	14000	12500	21200	16000	15000	16000	21200	26500	28000	28000	14000	7500
	1 900	18000	22400	28000	28000	26500	21200	17000	16000	22400	18000	17000	18000	22400	26500	28000	26500	14000	9000
1 800 000	2 650	13200	20000	26500	28000	25000	17000	12500	11200	19000	14000	13200	15000	20000	23600	26500	26500	13200	6300
	1 900	16000	21200	26500	28000	25000	19000	15000	14000	20000	17000	15000	17000	20000	25000	26500	25000	13200	8500
2 240 000	2 650	11800	19000	25000	28000	23600	16000	10600	10000	18000	13200	11800	13200	17000	21200	25000	25000	11800	5300
	1 900	15000	20000	25000	26500	23600	17000	13200	12500	19000	15000	14000	15000	19000	23600	26500	23600	12500	7500
2 800 000	1 900	13200	18000	23600	26500	22400	16000	12500	11200	18000	14000	12500	14000	18000	22400	23600	22400	11800	6700
	1 320	15000	19000	22400	23600	21200	17000	14000	13200	18000	15000	14000	15000	18000	21200	22400	21200	11800	8500
3 550 000	1 900	11800	17000	22400	25000	21200	15000	10600	10000	16000	12500	11200	13000	16000	20000	22400	21200	10600	6000
	1 320	14000	17000	21200	22400	20000	16000	13200	12500	17000	14000	13200	14000	17000	20000	21200	20000	11200	7500
4 500 000	1 900	10600	15000	21200	23600	19000	13200	9500	9000	15000	11200	10000	11800	15000	18000	21200	20000	10000	5000
	1 320	12500	16000	20000	21200	19000	14000	11800	11200	15000	13200	11800	13200	15000	19000	20000	19000	10000	6700
5 600 000	1 900	9500	14000	19000	21200	18000	12500	8500	8000	14000	10000	9000	10600	14000	17000	19000	19000	9000	4500
	1 320	1180																	

16.2 - Axial- F_{a2} [N] oder Radialbelastungen F_{r2} [N] auf dem langsamlaufenden Wellenende

Radialbelastung an der **Gegenseite der Rille**

Größe **160**

$n_2 \cdot L_h$	min ⁻¹ ·h	N m	$F_{r2}^{1)2)3)}$												$F_{a2}^{1)}$					
			0	45	90	135	180	225	270	315	0	45	90	135	180	225	270	315		
280 000	5 600	35500	35500	35500	35500	33500	31500	31500	33500	30000	28000	30000	35500	35500	35500	35500	35500	35500	11200	22400
	4 000	35500	35500	35500	35500	35500	33500	33500	35500	31500	30000	31500	35500	35500	35500	35500	35500	11200	22400	
355 000	5 600	35500	35500	33500	30000	28000	28000	28000	31500	26500	25000	28000	33500	35500	35500	33500	31500	11200	22400	
	4 000	35500	35500	35500	35500	31500	30000	30000	31500	30000	28000	30000	33500	35500	35500	35500	33500	11200	22400	
450 000	5 600	33500	33500	30000	26500	25000	26500	26500	28000	25000	23600	25000	31500	35500	33500	30000	28000	10600	21200	
	4 000	33500	35500	35500	33500	30000	28000	28000	30000	26500	26500	28000	35500	35500	35500	31500	31500	11200	21200	
560 000	5 600	31500	31500	26500	23600	22400	23600	23600	26500	22400	21200	23600	28000	33500	31500	26500	23600	9000	19000	
	4 000	31500	33500	31500	30000	28000	25000	25000	28000	25000	23600	25000	30000	33500	35500	31500	28000	11200	20000	
710 000	5 600	30000	28000	22400	20000	19000	20000	22400	25000	20000	19000	21200	26500	30000	28000	23600	21200	7500	18000	
	4 000	28000	31500	28000	26500	25000	23600	23600	25000	22400	21200	23600	28000	31500	31500	30000	26500	11200	19000	
	2 800	28000	31500	31500	28000	26500	25000	25000	26500	25000	23600	25000	28000	31500	31500	30000	26500	11200	19000	
900 000	5 600	28000	25000	19000	17000	16000	17000	20000	22400	19000	17000	19000	25000	28000	25000	20000	18000	6000	16000	
	4 000	28000	30000	26500	23600	23600	22400	22400	23600	21200	20000	21200	25000	30000	30000	26500	25000	10000	17000	
	2 800	26500	28000	28000	26500	25000	23600	23600	25000	22400	21200	22400	26500	30000	30000	28000	25000	11200	18000	
1 120 000	4 000	25000	26500	23600	21200	20000	20000	20000	22400	19000	18000	20000	23600	28000	26500	23600	22400	8500	16000	
	2 800	25000	26500	28000	25000	23600	21200	21200	23600	21200	20000	21200	23600	28000	28000	26500	23600	11200	17000	
	2 000	23600	23600	21200	19000	18000	18000	18000	20000	17000	16000	18000	22400	26500	23600	21200	20000	7500	15000	
1 400 000	4 000	23600	25000	25000	22400	21200	20000	20000	21200	19000	18000	19000	22400	25000	26500	25000	22400	10000	15000	
	2 800	22400	23600	22400	21200	20000	18000	18000	20000	18000	17000	18000	21200	25000	25000	23600	20000	9000	14000	
	2 000	22400	23600	22400	21200	20000	18000	18000	20000	18000	17000	18000	21200	25000	25000	23600	20000	9000	14000	
1 800 000	4 000	22400	22400	19000	17000	16000	17000	17000	19000	16000	15000	16000	21200	23600	21200	19000	17000	6300	14000	
	2 800	22400	23600	22400	21200	20000	18000	18000	20000	18000	17000	18000	21200	25000	25000	23600	20000	9000	14000	
	2 000	21200	22400	21200	19000	18000	17000	17000	18000	16000	15000	17000	20000	22400	22400	21200	19000	8000	13200	
2 240 000	2 800	19000	21200	19000	17000	16000	15000	15000	17000	15000	14000	15000	18000	21200	21200	19000	18000	7100	12500	
	2 000	19000	20000	20000	19000	17000	16000	16000	17000	16000	15000	16000	18000	21200	21200	20000	18000	9000	12500	
	1 400	18000	19000	17000	15000	14000	14000	14000	16000	13200	12500	14000	17000	20000	19000	17000	16000	6000	11200	
2 800 000	2 800	18000	19000	19000	18000	16000	15000	15000	16000	15000	14000	15000	17000	19000	20000	19000	17000	8000	11800	
	2 000	17000	17000	15000	13200	12500	13200	13200	14000	12500	11800	12500	16000	19000	17000	15000	14000	5300	10600	
	1 400	17000	18000	18000	16000	15000	14000	14000	15000	13200	13200	14000	16000	18000	19000	18000	15000	7100	11200	
3 550 000	2 800	16000	15000	13200	11800	11200	11800	11800	13200	11200	10600	11800	15000	17000	15000	13200	12500	4500	9500	
	2 000	16000	17000	16000	15000	14000	13200	13200	14000	12500	11800	12500	15000	17000	18000	16000	14000	6300	10000	
	1 400	16000	17000	16000	15000	14000	13200	13200	14000	12500	11800	12500	15000	17000	18000	16000	14000	6300	10000	

max **35 500**

max **11 200**

max **22 400**

Größe **180**

280 000	8 000	45000	45000	45000	45000	45000	42500	40000	45000	40000	37500	40000	45000	45000	45000	45000	45000	14000	28000
	5 600	45000	45000	45000	45000	45000	45000	42500	45000	42500	40000	42500	45000	45000	45000	45000	45000	14000	28000
355 000	8 000	45000	45000	45000	42500	40000	37500	37500	42500	35500	33500	35500	45000	45000	45000	45000	45000	14000	28000
	5 600	45000	45000	45000	45000	45000	40000	40000	42500	40000	35500	40000	45000	45000	45000	45000	45000	14000	28000
450 000	8 000	45000	45000	45000	40000	35500	35500	35500	37500	33500	31500	33500	42500	45000	45000	40000	40000	14000	28000
	5 600	45000	45000	45000	45000	40000	37500	37500	40000	37500	35500	37500	42500	45000	45000	42500	42500	14000	28000
560 000	8 000	42500	45000	40000	35500	31500	31500	31500	35500	30000	28000	31500	37500	45000	45000	40000	35500	11800	25000
	5 600	42500	45000	45000	42500	37500	35500	33500	37500	33500	31500	33500	40000	45000	45000	40000	40000	14000	26500
710 000	8 000	40000	40000	35500	30000	28000	28000	28000	33500	28000	25000	28000	35500	42500	40000	35500	30000	10000	23600
	5 600	40000	42500	42500	37500	35500	31500	31500	33500	31500	28000	31500	37500	45000	45000	42500	35500	14000	25000
	4 000	40000	42500	42500	40000	35500	33500	33500	35500	33500	31500	33500	37500	42500	45000	42500	37500	14000	25000
900 000	8 000	37500	35500	30000	26500	23600	25000	26500	30000	25000	22400	25000	33500	40000	35500	31500	26500	8500	21200
	5 600	37500	40000	37500	33500	33500	30000	28000	31500	28000	26500	28000	33500	42500	42500	37500	33500	13200	22400
	4 000	37500	40000	40000	37500	33500	31500	31500	33500	30000	28000	31500	35500	40000	42500	40000	35500	14000	23600
1 120 000	5 600	33500	37500	35500	31500	30000	26500	26500	30000	26500	23600	26500	31500	40000	37500	35500	31500	11800	21200
	4 000	33500	37500	37500	35500	31500	28000	28000	31500	28000	26500	28000	33500	37500	40000	37500	31500	14000	22400
1 400 000	5 600	31500	33500	31500	28000	25000	25000	25000	26500	23600	21200	23600	30000	37500	35500	31500	28000	10000	19000
	4 000	31500	35500	35500	33500	28000	26500	26500	28000	25000	23600	26500	30000	35500	35500	30000	30000	13200	20000
1 800 000	5 600	30000	31500	28000	25000	22400	22400	22400	25000	21200	20000	22400	28000	35500	31500	28000	25000	8500	18000
	4 000	30000	33500	31500	30000	26500	25000	25000	26500	23600	22400	23600	28000	33500	35500	33500	28000	11800	19000
2 240 000	4 000	28000	31500	30000	26500	25000	22400	22400	25000	22400	20000	22400	26500	31500	33500	30000	26500	10600	17000
	2 800	28000	30000	30000	28000	25000	23600	23600	25000	23600	22400	23600	26500	30000	31500	30000	26500	13200	18000
2 800 000	4 000	26500	28000	26500	25000	23600	21200	20000	22400	20000	19000	20000	25000	30000	30000	26500	23600	9500	16000
	2 800	26500	28000	28000	26500	23600	22400</												

16.2 - Axial- F_{a2} [N] oder Radialbelastungen F_{r2} [N] auf dem langsamlaufenden Wellenende

Radialbelastung an der Seite der Rille •

Größe 160

$n_2 \cdot L_h$	$F_{r2}^{1)2)3)}$														$F_{a2}^{1)}$					
	min ⁻¹ ·h	N m	0	45	90	135	180	225	270	315	0	45	90	135	180	225	270	315		
280 000	5 600	33500	35500	35500	35500	35500	25000	22400	25000	23600	19000	21200	28000	35500	35500	35500	35500	35500	11200	22400
	4 000	35500	35500	35500	35500	35500	28000	26500	28000	28000	23600	25000	31500	35500	35500	35500	35500	35500	11200	22400
355 000	5 600	30000	35500	35500	35500	31500	22400	20000	21200	21200	17000	18000	26500	35500	35500	35500	33500	11200	22400	
	4 000	31500	35500	35500	35500	33500	26500	23600	25000	25000	21200	23600	30000	35500	35500	35500	33500	11200	22400	
450 000	5 600	28000	35500	35500	35500	30000	20000	17000	19000	18000	14000	16000	23600	35500	35500	35500	30000	10600	21200	
	4 000	30000	35500	35500	35500	31500	23600	21200	23600	23600	20000	21200	26500	35500	35500	35500	31500	11200	21200	
560 000	5 600	25000	35500	35500	33500	26500	18000	15000	17000	16000	12500	13200	21200	35500	35500	35500	28000	9000	19000	
	4 000	28000	35500	35500	35500	28000	22400	19000	21200	21200	17000	19000	25000	35500	35500	35500	30000	11200	20000	
710 000	5 600	22400	33500	35500	31500	22400	16000	13200	15000	13200	10000	11200	18000	33500	35500	35500	25000	7500	18000	
	4 000	25000	33500	35500	33500	26500	20000	17000	19000	19000	15000	16000	22400	33500	35500	35500	28000	11200	19000	
900 000	2 800	26500	31500	35500	33500	28000	22400	20000	22400	22400	19000	20000	25000	31500	35500	35500	28000	11200	19000	
	5 600	20000	31500	33500	28000	20000	14000	11200	13200	11200	8500	9500	16000	31500	35500	31500	22400	6000	16000	
1 120 000	4 000	23600	31500	35500	31500	25000	18000	16000	17000	17000	13200	13200	20000	31500	35500	35500	25000	10000	17000	
	2 800	25000	30000	33500	31500	25000	20000	19000	20000	20000	17000	18000	22400	30000	35500	33500	26500	11200	18000	
1 400 000	4 000	21200	30000	31500	28000	22400	16000	14000	15000	15000	11800	13200	19000	28000	35500	31500	23600	8500	16000	
	2 800	22400	28000	31500	30000	23600	19000	17000	18000	18000	15000	15000	21200	28000	33500	31500	25000	11200	17000	
1 800 000	4 000	19000	28000	30000	26500	21200	14000	11800	14000	14000	11200	12500	16000	26500	33500	30000	21200	7500	15000	
	2 800	21200	26500	30000	28000	22400	17000	15000	16000	16000	14000	15000	19000	26500	31500	30000	22400	10000	15000	
2 240 000	4 000	18000	26500	28000	23600	19000	12500	10600	11800	11200	8500	9500	15000	25000	31500	26500	20000	6300	14000	
	2 000	19000	25000	28000	26500	20000	16000	14000	15000	15000	12500	13200	18000	25000	30000	28000	21200	9000	14000	
2 800 000	2 800	18000	23600	26500	23600	19000	14000	12500	14000	13200	11200	11800	16000	23600	28000	26500	19000	8000	13200	
	2 000	19000	22400	25000	23600	19000	16000	14000	15000	15000	13200	14000	18000	22400	26500	25000	20000	10000	14000	
3 550 000	2 800	16000	22400	25000	22400	17000	12500	11200	12500	11800	9500	10600	14000	22400	26500	25000	18000	7100	12500	
	2 000	17000	21200	23600	22400	18000	14000	13200	14000	14000	11800	12500	16000	21200	25000	23600	19000	9000	12500	
4 500 000	2 800	15000	21200	22400	20000	16000	11200	10000	11200	10600	8500	9000	13200	20000	25000	22400	16000	6000	11200	
	2 000	16000	20000	22400	21200	17000	13200	11800	12500	12500	10600	10600	15000	20000	23600	22400	17000	8000	11800	
5 600 000	2 800	14000	20000	21200	19000	15000	10000	8500	10000	9500	7100	8000	11800	19000	23600	21200	15000	5300	10600	
	2 000	15000	19000	21200	20000	15000	11800	10600	11800	11800	10000	10600	13200	19000	22400	21200	16000	7100	11200	
max 35 500	2 800	12500	19000	20000	17000	13200	9000	7500	8500	8000	6000	6700	10600	18000	21200	19000	14000	4500	9500	
	2 000	14000	18000	20000	19000	14000	11200	9500	10600	10600	8500	9000	12500	18000	21200	20000	15000	6300	10000	

Größe 180

280 000	8 000	45000	45000	45000	45000	45000	35500	31500	33500	33500	26500	30000	40000	45000	45000	45000	45000	14000	28000
	5 600	45000	45000	45000	45000	45000	40000	37500	40000	40000	33500	35500	45000	45000	45000	45000	45000	14000	28000
355 000	8 000	42500	45000	45000	45000	42500	31500	28000	31500	30000	23600	25000	37500	45000	45000	45000	45000	14000	28000
	5 600	45000	45000	45000	45000	45000	37500	33500	35500	35500	30000	31500	40000	45000	45000	45000	45000	14000	28000
450 000	8 000	37500	45000	45000	45000	40000	28000	25000	28000	26500	21200	22400	33500	45000	45000	45000	40000	14000	28000
	5 600	40000	45000	45000	45000	42500	33500	30000	33500	31500	28000	30000	37500	45000	45000	45000	42500	14000	28000
560 000	8 000	35500	45000	45000	45000	37500	25000	21200	25000	22400	18000	20000	30000	45000	45000	45000	37500	11800	25000
	5 600	37500	45000	45000	45000	40000	30000	28000	30000	28000	25000	26500	33500	45000	45000	45000	40000	14000	26500
710 000	8 000	31500	45000	45000	42500	31500	22400	19000	21200	20000	15000	17000	26500	45000	45000	45000	33500	10000	23600
	5 600	35500	45000	45000	45000	35500	28000	25000	26500	26500	21200	23600	31500	45000	45000	45000	37500	14000	25000
900 000	4 000	35500	42500	45000	45000	37500	31500	28000	30000	30000	26500	28000	33500	42500	45000	45000	37500	14000	25000
	8 000	28000	42500	45000	37500	28000	20000	16000	19000	17000	12500	14000	23600	42500	45000	45000	31500	8500	21200
1 120 000	5 600	30000	40000	45000	40000	31500	22400	20000	22400	21200	17000	19000	26500	40000	45000	45000	31500	11800	21200
	4 000	31500	37500	42500	40000	31500	26500	23600	25000	25000	21200	23600	28000	37500	45000	42500	33500	14000	22400
1 400 000	5 600	26500	37500	40000	35500	28000	20000	17000	20000	18000	15000	16000	23600	37500	45000	40000	28000	10000	19000
	4 000	28000	35500	40000	37500	30000	23600	21200	23600	22400	19000	20000	26500	35500	42500	40000	30000	13200	20000
1 800 000	5 600	25000	35500	37500	33500	26500	18000	15000	17000	16000	12500	14000	21200	35500	42500	37500	26500	8500	18000
	4 000	26500	33500	37500	35500	28000	21200	19000	21200	20000	17000	18000	25000	33500	40000	37500	28000	11800	19000
2 240 000	4 000	25000	31500	35500	33500	25000	20000	17000	19000	19000	15000	15000	22400	31500	37500	35500	26500	10600	17000
	2 800	25000	31500	33500	31500	26500	22400	20000	21200	21200	19000	20000	23600	31500	35500	33500	26500	13200	18000
2 800 000	4 000	22400	30000	33500	30000	23600	18000	16000	17000	17000	14000	15000	20000	30000	35500	33500	25000	9500	16000
	2 800	23600	28000	31500	30000	25000	20000	18000	20000	20000	17000	18000	22400	28000	33500	31500	25000	11800	17000
3 550 000	4 000	21200	28000	31500	28000	22400	16000	14000	15000	15000	11800	13200	18000	28000	33500	31500	22400	8000	15000
	2 800	22400	28000	30000	28000	22400	18000	17000	18000	18000	15000	16000	20000	26500	31500	30000	23600	10600	15000
4 500 000	4 000	19000	26500	28000	25000	20000	14000	12500	14000	13200	10600	11200	17000	26500	31500	28000	21200	7100	14000
	2 800	20000	25000	28000	26500	21200	17000	15000	16000	16000	14000	15000	19000	25000	30000	28000	21200	9500	14000
5 600 000	4 000	17000	25000	26500	23600	18000	12500	11200	1										

16.2 - Axial- F_{a2} [N] oder Radialbelastungen F_{r2} [N] auf dem langsamlaufenden Wellenende

Radialbelastung an der **Gegenseite der Rille**

Größe **200**

$n_2 \cdot L_h$	$F_{r2}^{1)2)3)}$	$F_{r2}^{1)2)3)}$												$F_{a2}^{1)}$					
min ⁻¹ ·h	N m	0	45	90	135	180	225	270	315	0	45	90	135	180	225	270	315		
280 000	11 200	47500	56000	56000	56000	56000	56000	50000	45000	56000	56000	50000	50000	50000	53000	56000	56000	35500	18000
	8 000	53000	56000	56000	56000	56000	56000	53000	50000	56000	56000	53000	53000	56000	56000	56000	56000	35500	18000
355 000	11 200	45000	50000	56000	56000	56000	56000	45000	40000	56000	53000	47500	47500	45000	47500	56000	56000	35500	17000
	8 000	47500	56000	56000	56000	56000	56000	50000	45000	56000	53000	50000	50000	53000	56000	56000	56000	35500	18000
450 000	11 200	40000	42500	50000	56000	56000	53000	42500	37500	56000	47500	42500	42500	40000	42500	50000	56000	33500	14000
	8 000	45000	50000	56000	56000	56000	53000	45000	42500	56000	50000	45000	45000	50000	53000	56000	56000	33500	18000
560 000	11 200	35500	37500	42500	50000	56000	47500	37500	33500	53000	45000	40000	35500	33500	37500	42500	50000	31500	11800
	8 000	40000	47500	53000	56000	56000	50000	42500	37500	53000	45000	42500	42500	45000	47500	53000	56000	31500	18000
710 000	11 200	33500	31500	37500	45000	50000	45000	33500	30000	47500	40000	35500	30000	28000	31500	37500	45000	28000	9500
	8 000	37500	45000	47500	53000	53000	50000	45000	37500	50000	42500	37500	37500	40000	42500	47500	53000	30000	16000
	5 600	40000	45000	50000	53000	53000	47500	40000	37500	47500	45000	40000	40000	45000	47500	50000	50000	30000	18000
900 000	11 200	26500	26500	31500	40000	45000	42500	31500	28000	42500	37500	33500	25000	23600	26500	33500	40000	26500	7500
	8 000	33500	40000	42500	47500	50000	42500	31500	31500	45000	40000	35500	35500	35500	37500	42500	47500	28000	14000
	5 600	37500	42500	47500	50000	50000	42500	37500	35500	45000	40000	37500	37500	40000	45000	47500	47500	28000	18000
1 120 000	8 000	31500	35500	37500	45000	47500	40000	31500	30000	42500	37500	33500	33500	31500	33500	37500	42500	25000	11800
	5 600	33500	40000	45000	47500	47500	40000	35500	33500	42500	37500	35500	35500	37500	42500	45000	45000	26500	17000
1 400 000	8 000	28000	30000	33500	40000	42500	37500	30000	26500	40000	33500	30000	30000	28000	30000	33500	37500	23600	10000
	5 600	31500	35500	42500	45000	42500	37500	31500	30000	40000	33500	31500	31500	35500	37500	40000	42500	23600	15000
1 800 000	8 000	26500	26500	30000	35500	40000	33500	26500	23600	37500	31500	28000	25000	23600	26500	31500	35500	22400	8500
	5 600	28000	33500	37500	42500	40000	35500	30000	28000	37500	33500	30000	30000	33500	33500	37500	40000	22400	13200
2 240 000	5 600	26500	31500	33500	37500	37500	33500	26500	25000	35500	30000	28000	28000	28000	30000	33500	37500	21200	11800
	4 000	28000	31500	35500	37500	37500	33500	28000	26500	33500	31500	30000	28000	31500	33500	37500	37500	21200	14000
2 800 000	5 600	23600	28000	31500	33500	35500	30000	25000	22400	31500	28000	25000	25000	25000	26500	30000	33500	19000	10000
	4 000	26500	30000	33500	35500	35500	30000	26500	25000	31500	28000	26500	26500	28000	31500	33500	33500	20000	13200
3 550 000	5 600	22400	25000	28000	31500	33500	28000	22400	21200	30000	26500	23600	23600	22400	23600	28000	30000	18000	8500
	4 000	23600	28000	31500	33500	33500	28000	25000	22400	30000	26500	25000	25000	26500	28000	31500	31500	18000	11800
4 500 000	5 600	20000	22400	25000	28000	31500	26500	21200	19000	28000	23600	21200	21200	20000	21200	25000	28000	17000	7100
	4 000	22400	25000	30000	31500	31500	26500	22400	21200	28000	25000	23600	23600	25000	26500	28000	30000	17000	10600
5 600 000	5 600	18000	19000	21200	25000	28000	23600	19000	17000	26500	22400	20000	18000	17000	19000	22400	25000	15000	6000
	4 000	20000	23600	26500	30000	28000	25000	21200	19000	26500	23600	21200	21200	22400	23600	26500	28000	16000	9000

max **56 000**

max **35 500**

max **18 000**

Werte gültig für langsamlaufende Vollwelle⁴⁾ (s. Kap. 17).

Größe **225**

$n_2 \cdot L_h$	$F_{r2}^{1)2)3)}$	$F_{r2}^{1)2)3)}$												$F_{a2}^{1)}$					
min ⁻¹ ·h	N m	0	45	90	135	180	225	270	315	0	45	90	135	180	225	270	315		
280 000	16 000	67000	71000	71000	71000	71000	71000	71000	63000	71000	71000	71000	71000	71000	71000	71000	71000	45000	22400
	11 200	71000	71000	71000	71000	71000	71000	71000	71000	71000	71000	71000	71000	71000	71000	71000	71000	45000	22400
355 000	16 000	63000	71000	71000	71000	71000	71000	63000	56000	71000	71000	67000	67000	67000	71000	71000	71000	45000	22400
	11 200	67000	71000	71000	71000	71000	71000	67000	63000	71000	71000	71000	71000	71000	71000	71000	71000	45000	22400
450 000	16 000	56000	67000	71000	71000	71000	71000	60000	53000	71000	67000	60000	60000	60000	63000	71000	71000	42500	20000
	11 200	63000	71000	71000	71000	71000	71000	63000	60000	71000	71000	63000	63000	71000	71000	71000	71000	45000	22400
560 000	16 000	53000	56000	63000	71000	71000	67000	53000	47500	71000	63000	56000	53000	50000	56000	63000	71000	40000	17000
	11 200	56000	67000	71000	71000	71000	67000	60000	53000	71000	63000	60000	60000	63000	71000	71000	71000	42500	22400
710 000	16 000	47500	50000	56000	67000	71000	63000	47500	42500	67000	56000	50000	45000	42500	47500	57000	63000	37500	13200
	11 200	53000	63000	71000	71000	71000	63000	53000	50000	67000	60000	56000	56000	60000	63000	67000	71000	37500	21200
	8 000	56000	63000	71000	71000	71000	63000	56000	53000	67000	60000	56000	56000	63000	67000	71000	71000	40000	22400
900 000	16 000	42500	42500	50000	60000	67000	56000	45000	40000	63000	53000	45000	37500	37500	42500	50000	57000	35500	11200
	11 200	47500	56000	63000	71000	71000	60000	50000	45000	63000	56000	50000	50000	53000	56000	63000	71000	35500	19000
	8 000	53000	60000	67000	71000	67000	60000	53000	50000	63000	56000	53000	53000	56000	63000	67000	67000	37500	22400
1 120 000	11 200	45000	53000	56000	63000	67000	56000	45000	40000	60000	50000	47500	47500	47500	50000	56000	63000	33500	16000
	8 000	47500	56000	63000	67000	63000	56000	50000	45000	60000	53000	50000	50000	53000	60000	63000	63000	33500	22400
1 400 000	11 200	40000	45000	50000	56000	63000	50000	40000	37500	56000	47500	42500	42500	40000	45000	50000	56000	31500	14000
	8 000	45000	50000	60000	63000	60000	53000	45000	42500	56000	50000	45000	45000	50000	53000	60000	60000	33500	20000
1 800 000	11 200	37500	40000	45000	53000	56000	47500	37500	33500	53000	45000	40000	37500	35500	40000	45000	50000	28000	11800
	8 000	40000	47500	56000	60000	56000	50000	42500	37500	53000	45000	42500	42500	45000	50000	53000	56000	30000	17000
2 240 000	8 000	37500	45000	50000	56000	53000	45000	37500	35500	47500	42500	37500	37500	42500	45000	50000	53000	28000	15000
	5 600	40000	45000	50000	53000	53000	45000	40000	37500	47500	42500	40000	40000	42500	47500	50000	50000	28000	20000
2 800 000	8 000	33500	40000	45000	50000	50000	42500	35500	315										

16.2 - Axial- F_{a2} [N] oder Radialbelastungen F_{r2} [N] auf dem langsamlaufenden Wellenende

Radialbelastung an der Seite der Rille •

Größe 200

$n_2 \cdot L_h$	$F_{r2}^{1) 2) 3)}$														$F_{a2}^{1)}$					
	min ⁻¹ ·h	N m	0	45	90	135	180	225	270	315	0	45	90	135	180	225	270	315		
280 000	11 200		37500	56000	56000	56000	56000	50000	33500	31500	56000	40000	37500	42500	56000	56000	56000	56000	35500	18000
	8 000		47500	56000	56000	56000	56000	53000	42500	40000	56000	47500	45000	47500	56000	56000	56000	56000	35500	18000
355 000	11 200		33500	53000	56000	56000	56000	45000	30000	28000	50000	37500	33500	37500	53000	56000	56000	56000	35500	17000
	8 000		42500	56000	56000	56000	56000	50000	37500	35500	53000	42500	40000	45000	56000	56000	56000	56000	35500	18000
450 000	11 200		30000	50000	56000	56000	56000	40000	26500	23600	47500	33500	30000	33500	45000	56000	56000	56000	33500	14000
	8 000		37500	53000	56000	56000	56000	45000	35500	31500	50000	40000	35500	40000	50000	56000	56000	56000	33500	18000
560 000	11 200		26500	45000	56000	56000	56000	35500	22400	20000	42500	30000	25000	30000	40000	53000	56000	56000	31500	11800
	8 000		33500	47500	56000	56000	56000	42500	31500	28000	45000	35500	31500	35500	47500	56000	56000	56000	31500	18000
710 000	11 200		22400	40000	56000	56000	56000	31500	19000	17000	37500	25000	22400	26500	33500	47500	56000	56000	28000	9500
	8 000		30000	45000	56000	56000	56000	37500	28000	25000	42500	31500	28000	33500	42500	56000	56000	56000	30000	16000
	5 600		35500	47500	56000	56000	53000	42500	33500	31500	45000	37500	33500	37500	45000	56000	56000	53000	30000	18000
900 000	11 200		19000	33500	50000	56000	53000	26500	16000	14000	35500	22400	19000	23600	28000	42500	53000	50000	26500	7500
	8 000		28000	42500	56000	56000	53000	35500	25000	22400	40000	30000	26500	30000	40000	50000	56000	53000	28000	14000
	5 600		33500	42500	56000	56000	50000	37500	30000	28000	40000	33500	31500	33500	42500	50000	56000	50000	28000	18000
1 120 000	8 000		25000	37500	53000	56000	50000	31500	21200	20000	35500	26500	23600	26500	37500	45000	53000	50000	25000	11800
	5 600		30000	40000	53000	56000	47500	35500	28000	26500	37500	31500	28000	31500	40000	47500	53000	47500	26500	17000
1 400 000	8 000		21200	35500	47500	53000	45000	28000	18000	17000	33500	23600	20000	23600	31500	42500	47500	47500	23600	10000
	5 600		26500	37500	47500	53000	45000	31500	25000	22400	35500	28000	25000	28000	35500	45000	50000	45000	23600	15000
1 800 000	8 000		18000	31500	42500	50000	42500	25000	16000	14000	30000	21200	18000	21200	28000	37500	45000	42500	22400	8500
	5 600		25000	33500	45000	50000	42500	30000	22400	20000	33500	25000	23600	26500	33500	42500	47500	42500	22400	13200
2 240 000	5 600		22400	31500	42500	47500	40000	26500	20000	18000	30000	23600	21200	23600	31500	37500	42500	40000	21200	11800
	4 000		25000	33500	40000	42500	37500	30000	23600	22400	31500	26500	23600	26500	31500	37500	42500	37500	21200	14000
2 800 000	5 600		20000	30000	40000	45000	37500	25000	17000	16000	28000	21200	19000	21200	28000	35000	40000	37500	19000	10000
	4 000		23600	30000	37500	40000	35500	26500	21200	20000	28000	23600	22400	23600	30000	35500	40000	35500	20000	13200
3 550 000	5 600		17000	26500	37500	40000	35500	22400	15000	14000	25000	19000	16000	19000	26500	31500	37500	35500	18000	8500
	4 000		21200	28000	37500	40000	33500	25000	19000	18000	26500	21200	20000	22400	28000	33500	37500	33500	18000	11800
4 500 000	5 600		15000	25000	33500	37500	31500	20000	13200	11800	23600	17000	15000	17000	23600	30000	33500	33500	17000	7100
	4 000		19000	26500	35500	37500	31500	22400	17000	16000	25000	20000	18000	20000	25000	31500	35500	31500	17000	10600
5 600 000	5 600		13200	22400	30000	35500	30000	18000	11200	10000	21200	15000	12500	15000	20000	26500	31500	30000	15000	6000
	4 000		17000	23600	33500	35500	30000	21200	15000	14000	23600	18000	16000	18000	23600	30000	33500	30000	16000	9000

max 56 000

max 35 500

max 18 000

Werte gültig für langsamlaufende Vollwelle⁴⁾ (s. Kap. 17).

Größe 225

280 000	16 000	56000	71000	71000	71000	71000	71000	53000	47500	71000	60000	56000	63000	71000	71000	71000	71000	45000	22400	
	11 200	67000	71000	71000	71000	71000	71000	63000	60000	71000	67000	63000	67000	71000	71000	71000	71000	45000	22400	
355 000	16 000	50000	71000	71000	71000	71000	63000	45000	42500	71000	56000	50000	56000	71000	71000	71000	71000	45000	22400	
	11 200	60000	71000	71000	71000	71000	71000	56000	53000	71000	63000	56000	63000	71000	71000	71000	71000	45000	22400	
450 000	16 000	45000	71000	71000	71000	71000	60000	40000	37500	67000	50000	45000	50000	67000	71000	71000	71000	42500	20000	
	11 200	56000	71000	71000	71000	71000	67000	50000	47500	71000	56000	53000	56000	71000	71000	71000	71000	45000	22400	
560 000	16 000	40000	63000	71000	71000	71000	53000	35500	31500	63000	45000	40000	45000	60000	71000	71000	71000	40000	17000	
	11 200	50000	67000	71000	71000	71000	60000	45000	42500	67000	53000	47500	53000	67000	71000	71000	71000	42500	22400	
710 000	16 000	35500	56000	71000	71000	71000	47500	30000	26500	56000	40000	33500	40000	50000	67000	71000	71000	37500	13200	
	11 200	45000	63000	71000	71000	71000	56000	40000	37500	60000	47500	42500	47500	63000	71000	71000	71000	37500	21200	
	8 000	50000	63000	71000	71000	71000	60000	47500	45000	63000	53000	50000	53000	63000	71000	71000	71000	40000	22400	
900 000	16 000	30000	50000	71000	71000	71000	42500	26500	23600	53000	35500	30000	35500	45000	60000	71000	71000	35500	11200	
	11 200	40000	60000	71000	71000	71000	50000	37500	33500	56000	42500	40000	42500	56000	71000	71000	71000	35500	19000	
	8 000	47500	60000	71000	71000	71000	56000	45000	42500	56000	47500	45000	50000	60000	71000	71000	71000	37500	22400	
1 120 000	11 200	35500	53000	71000	71000	71000	67000	45000	33500	30000	53000	40000	35500	40000	53000	63000	71000	71000	33500	16000
	8 000	42500	56000	71000	71000	71000	67000	50000	40000	37500	53000	45000	40000	45000	56000	67000	71000	67000	33500	22400
1 400 000	11 200	31500	50000	67000	71000	71000	63000	40000	28000	25000	47500	35500	31500	35500	47500	56000	67000	67000	31500	14000
	8 000	37500	53000	67000	71000	71000	63000	47500	35500	33500	50000	40000	37500	40000	50000	63000	67000	63000	33500	20000
1 800 000	11 200	28000	45000	60000	71000	71000	60000	37500	25000	22400	45000	31500	28000	31500	40000	53000	63000	60000	28000	11800
	8 000	35500	47500	63000	67000	71000	56000	42500	31500	30000	45000	37500	33500	37500	47500	60000	63000	60000	30000	17000
2 240 000	8 000	31500	45000	60000	63000	67000	56000	40000	30000	26500	42500	33500	31500	33500	42500	56000	60000	56000	28000	15000
	5 600	37500	45000	56000	60000	63000	53000	42500	33500	33500	45000	37500	35500	37500	45000	53000	56000	53000	28000	20000
2 800 000	8 000	28000	40000	56000	63000	67000	50000	35500	26500	23600	40000	30000	28000	31500	40000	50000	56000	53000	25000	13200
	5 600	33500	42500	53000	56000	50000	37500	31500	30000	40000	33500	31500	3550							

16.2 - Axial- F_{a2} [N] oder Radialbelastungen F_{r2} [N] auf dem langsamlaufenden Wellenende

Radialbelastung an der **Gegenseite der Rille**

Größe **250**

$n_2 \cdot L_h$	min ⁻¹ ·h	N m	$F_{r2}^{1)2)3)}$								$F_{a2}^{1)}$								
			0	45	90	135	180	225	270	315	0	45	90	135	180	225	270	315	
280 000	22 400	90000	90000	90000	90000	90000	90000	90000	90000	85000	80000	85000	90000	90000	90000	90000	90000	28000	56000
	16 000	90000	90000	90000	90000	90000	90000	90000	90000	90000	85000	80000	85000	90000	90000	90000	90000	28000	56000
355 000	22 400	90000	90000	90000	90000	85000	80000	80000	90000	75000	71000	80000	90000	90000	90000	90000	90000	28000	56000
	16 000	90000	90000	90000	90000	90000	85000	85000	90000	85000	80000	85000	90000	90000	90000	90000	90000	28000	56000
450 000	22 400	90000	90000	90000	80000	75000	75000	75000	85000	71000	67000	71000	90000	90000	90000	90000	85000	28000	56000
	16 000	90000	90000	90000	90000	85000	80000	80000	85000	75000	71000	80000	90000	90000	90000	90000	90000	28000	56000
560 000	22 400	90000	90000	80000	71000	63000	67000	67000	75000	63000	60000	67000	85000	90000	90000	80000	71000	25000	53000
	16 000	90000	90000	90000	85000	80000	71000	71000	80000	71000	67000	71000	85000	90000	90000	90000	80000	28000	56000
710 000	22 400	85000	80000	71000	60000	56000	60000	63000	71000	60000	53000	60000	75000	90000	80000	71000	63000	21200	50000
	16 000	85000	90000	85000	75000	71000	67000	67000	75000	63000	63000	67000	80000	90000	90000	85000	75000	28000	53000
900 000	22 400	80000	71000	63000	53000	47500	50000	56000	67000	53000	50000	56000	71000	80000	75000	63000	50000	17000	47500
	16 000	75000	85000	75000	71000	67000	63000	63000	67000	60000	56000	60000	71000	85000	85000	80000	71000	26500	47500
1 120 000	22 400	75000	80000	80000	75000	71000	67000	67000	71000	63000	60000	63000	75000	85000	85000	80000	71000	28000	47500
	16 000	71000	75000	71000	63000	60000	56000	56000	63000	53000	53000	56000	67000	80000	80000	71000	63000	23600	45000
1 400 000	22 400	71000	75000	75000	71000	63000	60000	60000	63000	53000	50000	53000	67000	75000	75000	67000	60000	28000	45000
	16 000	67000	71000	63000	56000	53000	53000	53000	60000	50000	47500	53000	63000	75000	71000	63000	60000	21200	40000
1 800 000	22 400	67000	71000	71000	67000	60000	56000	56000	60000	53000	50000	56000	63000	71000	75000	71000	60000	26500	42500
	16 000	63000	63000	56000	50000	47500	47500	50000	53000	45000	42500	47500	60000	71000	75000	63000	56000	18000	37500
2 240 000	22 400	63000	67000	67000	60000	56000	53000	53000	56000	50000	47500	50000	60000	67000	71000	67000	56000	25000	40000
	16 000	60000	63000	60000	53000	53000	47500	47500	53000	47500	45000	47500	56000	63000	67000	63000	53000	22400	35500
2 800 000	22 400	60000	60000	60000	56000	53000	50000	50000	53000	47500	45000	47500	56000	63000	63000	60000	53000	26500	37500
	16 000	53000	53000	53000	50000	47500	45000	45000	47500	42500	40000	42500	53000	60000	60000	56000	50000	19000	33500
3 550 000	22 400	53000	56000	56000	53000	50000	47500	47500	50000	45000	42500	45000	53000	60000	60000	56000	50000	23600	35500
	16 000	50000	53000	50000	45000	42500	40000	40000	45000	37500	35500	40000	47500	56000	56000	50000	45000	17000	31500
4 500 000	22 400	50000	53000	53000	50000	45000	42500	42500	45000	40000	37500	40000	47500	56000	56000	50000	45000	22400	31500
	16 000	47500	50000	45000	40000	37500	37500	37500	42500	35500	33500	35500	45000	53000	50000	45000	42500	15000	30000
5 600 000	22 400	47500	50000	50000	47500	42500	40000	40000	42500	37500	37500	40000	45000	53000	53000	50000	45000	20000	30000
	16 000	45000	45000	40000	35500	31500	33500	33500	37500	31500	30000	33500	42500	50000	45000	40000	35500	12500	26500
	8 000	45000	47500	47500	42500	40000	35500	35500	40000	35500	33500	35500	42500	47500	50000	47500	40000	18000	28000

max **90 000**

max **28 000**

max **56 000**

Werte gültig für langsamlaufende Vollwelle⁴⁾ (s. Kap. 17).

Größe **280**

280 000	31 500	112000	112000	112000	112000	112000	112000	112000	112000	112000	112000	112000	112000	112000	112000	112000	112000	35500	71000
	22 400	112000	112000	112000	112000	112000	112000	112000	112000	112000	112000	112000	112000	112000	112000	112000	112000	35500	71000
355 000	31 500	112000	112000	112000	112000	112000	106000	106000	112000	100000	100000	106000	112000	112000	112000	112000	112000	35500	71000
	22 400	112000	112000	112000	112000	112000	112000	112000	112000	112000	112000	112000	112000	112000	112000	112000	112000	35500	71000
450 000	31 500	112000	112000	112000	112000	106000	100000	100000	106000	95000	90000	100000	106000	112000	112000	112000	112000	35500	71000
	22 400	112000	112000	112000	112000	112000	106000	106000	112000	100000	95000	100000	106000	112000	112000	112000	112000	35500	71000
560 000	31 500	112000	112000	112000	100000	95000	90000	90000	100000	85000	80000	90000	106000	112000	112000	112000	100000	33500	67000
	22 400	112000	112000	112000	112000	106000	95000	95000	106000	95000	90000	100000	106000	112000	112000	112000	106000	35500	67000
710 000	31 500	112000	112000	100000	90000	80000	85000	80000	90000	80000	71000	80000	100000	112000	112000	100000	90000	28000	60000
	22 400	106000	112000	112000	106000	100000	90000	90000	95000	85000	80000	90000	100000	112000	112000	112000	100000	35500	63000
900 000	22 400	106000	112000	112000	112000	100000	95000	95000	100000	90000	80000	90000	106000	112000	112000	112000	100000	35500	63000
	16 000	100000	100000	90000	75000	71000	75000	75000	85000	71000	63000	71000	95000	112000	106000	90000	80000	23600	56000
1 120 000	22 400	100000	112000	106000	100000	90000	80000	80000	90000	80000	75000	80000	95000	112000	112000	112000	95000	35500	60000
	16 000	100000	106000	106000	100000	95000	85000	85000	90000	85000	80000	85000	95000	112000	112000	106000	95000	35500	60000
1 400 000	22 400	95000	106000	95000	90000	85000	75000	75000	80000	71000	67000	75000	90000	106000	112000	100000	85000	31500	56000
	16 000	95000	100000	100000	95000	85000	80000	80000	85000	80000	75000	80000	90000	100000	100000	100000	90000	35500	56000
1 800 000	22 400	90000	95000	85000	80000	75000	71000	67000	75000	67000	63000	71000	80000	100000	100000	90000	80000	26500	50000
	16 000	90000	100000	90000	85000	80000	71000	71000	75000	71000	67000	71000	80000	95000	100000	90000	80000	35500	53000
2 240 000	22 400	85000	85000	80000	71000	63000	63000	63000	71000	60000	56000	63000	75000	95000	90000	85000	71000	23600	47500
	16 000	80000	90000	90000	85000	75000	67000	67000	75000	67000	63000	67000	80000	90000	95000	90000	75000	31500	47500
2 800 000	22 400	75000	85000	85000	75000	71000	63000	63000	67000	63000	56000	63000	75000	85000	90000	85000	71000	28000	45000
	16 000	75000	80000	80000	75000	71000	67000	67000	71000	67000	63000	67000	80000	90000	85000	80000	71000	33500	45000
3 550 000	22 400	71000	80000	75000	67000	63000	56000	56000	63000	56000	53000	56000	67000	80000	80000	75000	67000	25000	42500
	16 000	71000	75000	75000	71000	67000	60000	60000	63000	60000	56000	60000	70000	80000	80000	75000	67000	31500	42500
4 500 000	22 400	67000	75000	71000	63000	60000	53000	53000	56000	50000	47500	50000	60000	70000	75000	71000	63000	22400	37500

16.2 - Axial- F_{a2} [N] oder Radialbelastungen F_{r2} [N] auf dem langsamlaufenden Wellenende

Radialbelastung an der **Seite der Rille** •

Größe **250**

$n_2 \cdot L_h$	$F_{r2}^{1) 2) 3)}$														$F_{a2}^{1)}$					
	min ⁻¹ ·h	N m	0	45	90	135	180	225	270	315	0	45	90	135	180	225	270	315		
280 000	22 400	90000	90000	90000	90000	90000	75000	67000	75000	71000	60000	63000	85000	90000	90000	90000	90000	90000	28000	56000
	16 000	90000	90000	90000	90000	90000	90000	85000	75000	85000	80000	71000	75000	75000	90000	90000	90000	90000	28000	56000
355 000	22 400	90000	90000	90000	90000	90000	67000	60000	67000	63000	50000	56000	75000	90000	90000	90000	90000	28000	56000	
	16 000	90000	90000	90000	90000	90000	75000	71000	75000	75000	63000	67000	85000	90000	90000	90000	90000	28000	56000	
450 000	22 400	80000	90000	90000	90000	85000	60000	53000	60000	56000	45000	50000	71000	90000	90000	90000	85000	28000	56000	
	16 000	85000	90000	90000	90000	90000	90000	71000	63000	71000	67000	60000	63000	80000	90000	90000	90000	28000	56000	
560 000	22 400	75000	90000	90000	90000	75000	53000	47500	53000	50000	37500	42500	63000	90000	90000	90000	80000	25000	53000	
	16 000	80000	90000	90000	90000	80000	63000	60000	63000	60000	53000	56000	71000	90000	90000	90000	85000	28000	56000	
710 000	22 400	67000	90000	90000	85000	67000	47500	42500	47500	42500	33500	35500	56000	90000	90000	90000	71000	21200	50000	
	16 000	71000	90000	90000	90000	75000	60000	53000	56000	56000	47500	50000	67000	90000	90000	90000	75000	28000	53000	
	11 200	75000	90000	90000	90000	75000	63000	60000	63000	63000	56000	60000	71000	90000	90000	90000	80000	28000	53000	
900 000	22 400	63000	90000	90000	80000	56000	42500	35500	42500	35500	28000	31500	50000	90000	90000	90000	63000	17000	47500	
	16 000	67000	90000	90000	90000	71000	53000	47500	53000	50000	42500	45000	60000	90000	90000	90000	71000	26500	47500	
	11 200	71000	85000	90000	85000	71000	60000	53000	60000	56000	50000	53000	67000	85000	90000	90000	71000	28000	47500	
1 120 000	16 000	63000	85000	90000	80000	63000	47500	42500	47500	45000	37500	40000	56000	85000	90000	90000	67000	23600	45000	
	11 200	67000	80000	90000	80000	67000	53000	50000	53000	53000	47500	50000	60000	80000	90000	85000	67000	28000	45000	
1 400 000	16 000	56000	80000	85000	75000	60000	42500	37500	42500	40000	31500	35500	50000	75000	90000	85000	60000	21200	40000	
	11 200	60000	75000	80000	75000	63000	50000	45000	50000	47500	40000	45000	56000	75000	85000	80000	63000	26500	42500	
1 800 000	16 000	53000	75000	75000	67000	53000	37500	33500	37500	35500	28000	30000	45000	71000	85000	75000	56000	18000	37500	
	11 200	56000	71000	75000	71000	56000	47500	40000	45000	42500	37500	40000	53000	71000	80000	75000	60000	25000	40000	
	8 000	53000	67000	75000	67000	53000	42500	37500	40000	40000	33500	35500	47500	67000	80000	71000	53000	22400	35500	
2 240 000	11 200	53000	67000	75000	67000	53000	42500	37500	40000	40000	33500	35500	47500	67000	80000	71000	53000	22400	35500	
	8 000	53000	63000	67000	63000	53000	47500	42500	45000	45000	40000	42500	50000	63000	71000	67000	56000	26500	37500	
2 800 000	11 200	47500	63000	71000	63000	50000	37500	33500	37500	35500	30000	31500	42500	63000	75000	67000	50000	19000	33500	
	8 000	50000	60000	63000	60000	50000	42500	37500	42500	40000	37500	37500	47500	60000	67000	63000	53000	23600	35500	
	11 200	45000	60000	63000	56000	45000	33500	30000	33500	31500	26500	28000	40000	60000	71000	63000	47500	17000	31500	
3 550 000	8 000	47500	56000	63000	56000	47500	37500	35500	37500	37500	31500	33500	42500	56000	63000	60000	47500	22400	31500	
	11 200	40000	56000	60000	53000	42500	30000	26500	30000	28000	22400	25000	35500	53000	67000	60000	42500	15000	30000	
4 500 000	8 000	42500	53000	60000	53000	45000	35500	31500	35500	33500	30000	31500	40000	53000	60000	56000	45000	20000	30000	
	11 200	37500	53000	60000	47500	37500	26500	23600	26500	25000	20000	21200	31500	50000	63000	53000	40000	12500	26500	
5 600 000	8 000	40000	50000	56000	50000	40000	31500	30000	31500	30000	26500	28000	35500	50000	60000	53000	42500	18000	28000	

max **90 000**

max **28 000**

max **56 000**

Werte gültig für langsamlaufende Vollwelle⁴⁾ (s. Kap. 17).

Größe **280**

280 000	31 500	112000	112000	112000	112000	112000	100000	90000	100000	95000	80000	85000	112000	112000	112000	112000	112000	35500	71000
	22 400	112000	112000	112000	112000	112000	112000	106000	112000	112000	95000	100000	112000	112000	112000	112000	112000	35500	71000
355 000	31 500	112000	112000	112000	112000	112000	90000	80000	90000	85000	71000	75000	106000	112000	112000	112000	112000	35500	71000
	22 400	112000	112000	112000	112000	112000	100000	95000	100000	100000	85000	90000	112000	112000	112000	112000	112000	35500	71000
450 000	31 500	106000	112000	112000	112000	112000	80000	71000	80000	75000	63000	67000	95000	112000	112000	112000	112000	35500	71000
	22 400	112000	112000	112000	112000	112000	95000	85000	90000	90000	80000	85000	106000	112000	112000	112000	112000	35500	71000
560 000	31 500	100000	112000	112000	112000	106000	75000	63000	71000	67000	53000	56000	85000	112000	112000	112000	106000	33500	67000
	22 400	106000	112000	112000	112000	106000	85000	75000	85000	80000	71000	75000	95000	112000	112000	112000	112000	35500	67000
710 000	31 500	90000	112000	112000	112000	95000	67000	56000	63000	60000	45000	50000	75000	112000	112000	112000	95000	28000	60000
	22 400	95000	112000	112000	112000	100000	80000	71000	75000	75000	63000	67000	90000	112000	112000	112000	106000	35500	63000
	16 000	100000	112000	112000	112000	100000	85000	80000	85000	85000	75000	80000	95000	112000	112000	112000	106000	35500	63000
900 000	31 500	80000	112000	112000	112000	80000	56000	50000	56000	50000	40000	42500	67000	112000	112000	112000	90000	23600	56000
	22 400	90000	112000	112000	112000	95000	71000	63000	67000	67000	56000	60000	80000	112000	112000	112000	95000	35500	60000
	16 000	95000	112000	112000	112000	95000	80000	75000	80000	75000	67000	71000	90000	112000	112000	112000	100000	35500	60000
1 120 000	22 400	85000	112000	112000	112000	85000	63000	56000	63000	60000	50000	53000	75000	106000	112000	112000	90000	31500	56000
	16 000	85000	106000	112000	106000	90000	75000	67000	71000	71000	63000	67000	80000	106000	112000	112000	90000	35500	56000
1 400 000	22 400	75000	106000	112000	100000	80000	56000	50000	56000	53000	42500	47500	67000	100000	112000	112000	80000	26500	50000
	16 000	75000	100000	112000	106000	80000	60000	53000	60000	63000	56000	60000	75000	100000	112000	106000	85000	35500	53000
1 800 000	22 400	71000	100000	106000	95000	75000	53000	45000	50000	47500	37500	40000	60000	95000	112000	106000	75000	23600	47500
	16 000	75000	95000	106000	95000	75000	60000	56000	60000	56000	50000	53000	67000	95000	112000	100000	80000	31500	47500
	11 200	67000	90000	100000	90000	71000	56000	50000	53000	53000	45000	47500	63000	85000	106000	95000	75000	28000	45000
2 240 000	16 000	63000	80000	95000	85000	67000	50000	45000	50000	47500	40000	42500	56000	80000	100000	90000	67000	25000	42500
	11 200	67000	80000	85000	80000	67000	56000	50000	56000	56000	47500	50000	63000	80000	900				

16.2 - Axial- F_{a2} [N] oder Radialbelastungen F_{r2} [N] auf dem langsamlaufenden Wellenende

Radialbelastung an der **Gegenseite der Rille**

Größe **320, 321**

$n_2 \cdot L_h$	$F_{r2}^{1)2)3)}$	$F_{a2}^{1)}$																		
min ⁻¹ ·h	N m	0	45	90	135	180	225	270	315	0	45	90	135	180	225	270	315			
280 000	45 000 31 500	132000	140000	140000	140000	140000	140000	132000	118000	140000	140000	132000	132000	140000	140000	140000	140000	140000	90000	45000
355 000	45 000 31 500	118000	140000	140000	140000	140000	140000	140000	118000	140000	140000	132000	132000	140000	140000	140000	140000	140000	85000	45000
450 000	45 000 31 500	106000	125000	140000	140000	140000	140000	112000	100000	140000	125000	112000	118000	112000	125000	140000	140000	80000	37500	
560 000	45 000 31 500	100000	112000	118000	140000	140000	125000	100000	90000	140000	118000	106000	106000	100000	106000	125000	140000	75000	31500	
710 000	45 000 31 500 22 400	90000	95000	106000	125000	132000	118000	90000	80000	132000	106000	95000	90000	85000	95000	112000	125000	67000	25000	
900 000	45 000 31 500 22 400	80000	80000	95000	112000	125000	112000	85000	75000	118000	100000	85000	75000	71000	80000	95000	112000	63000	20000	
1 120 000	31 500 22 400	85000	100000	112000	125000	125000	106000	85000	80000	112000	95000	90000	90000	95000	100000	106000	118000	60000	31500	
1 400 000	31 500 22 400	75000	90000	95000	112000	118000	95000	80000	71000	106000	90000	80000	80000	80000	85000	95000	106000	56000	26500	
1 800 000	31 500 22 400	71000	80000	85000	100000	106000	90000	71000	63000	100000	80000	75000	75000	71000	75000	90000	100000	53000	22400	
2 240 000	22 400 16 000	71000	85000	95000	106000	100000	85000	71000	67000	90000	80000	75000	75000	80000	85000	95000	100000	50000	30000	
2 800 000	22 400 16 000	63000	75000	85000	95000	95000	80000	67000	60000	85000	75000	67000	67000	75000	75000	85000	95000	47500	25000	
3 550 000	22 400 16 000	60000	71000	75000	85000	90000	75000	60000	56000	80000	67000	63000	63000	63000	67000	75000	85000	42500	22400	
4 500 000	22 400 16 000	56000	63000	67000	75000	85000	67000	56000	50000	75000	63000	56000	56000	56000	60000	67000	75000	40000	19000	
5 600 000	22 400 16 000	50000	56000	60000	71000	75000	63000	50000	45000	67000	56000	53000	53000	50000	53000	63000	67000	37500	16000	

max **140 000**

max **90 000**

max **45 000**

Werte gültig für langsamlaufende Vollwelle⁴⁾ (s. Kap. 17).

Größe **360**

280 000	63 000 45 000	180000	180000	180000	180000	180000	180000	180000	180000	180000	180000	180000	180000	180000	180000	180000	180000	112000	56000
355 000	63 000 45 000	160000	180000	180000	180000	180000	180000	160000	150000	180000	180000	170000	170000	180000	180000	180000	180000	112000	56000
450 000	63 000 45 000	150000	180000	180000	180000	180000	180000	150000	140000	180000	170000	150000	160000	170000	180000	180000	180000	112000	56000
560 000	63 000 45 000	160000	180000	180000	180000	180000	180000	160000	150000	180000	180000	160000	170000	180000	180000	180000	180000	112000	56000
710 000	63 000 45 000 31 500	132000	160000	180000	180000	180000	170000	140000	125000	180000	160000	140000	140000	140000	160000	180000	180000	106000	50000
900 000	63 000 45 000 31 500	125000	140000	160000	180000	180000	160000	125000	112000	170000	140000	132000	132000	125000	140000	160000	180000	95000	42500
1 120 000	45 000 31 500	132000	150000	170000	180000	170000	150000	132000	132000	160000	140000	140000	140000	150000	160000	170000	170000	95000	56000
1 400 000	45 000 31 500	106000	125000	140000	160000	160000	132000	106000	95000	140000	118000	106000	112000	118000	125000	140000	150000	80000	40000
1 800 000	45 000 31 500	95000	112000	125000	140000	150000	125000	95000	90000	132000	112000	100000	100000	100000	112000	125000	140000	75000	35500
2 240 000	31 500 22 400	90000	106000	125000	140000	140000	125000	90000	85000	112000	100000	90000	90000	100000	112000	125000	140000	67000	40000
2 800 000	31 500 22 400	95000	106000	125000	132000	125000	106000	95000	90000	112000	100000	95000	95000	106000	112000	125000	118000	67000	50000
3 550 000	31 500 22 400	80000	95000	112000	125000	118000	100000	80000	75000	106000	90000	85000	85000	95000	100000	106000	118000	60000	33500
4 500 000	31 500 22 400	85000	100000	112000	118000	118000	100000	85000	85000	106000	95000	90000	90000	95000	106000	112000	112000	63000	45000
5 600 000	31 500 22 400	75000	90000	100000	112000	112000	95000	75000	67000	100000	85000	75000	80000	85000	90000	100000	106000	56000	30000
		80000	95000	106000	112000	106000	95000	80000	75000	100000	90000	80000	85000	90000	100000	106000	106000	60000	40000
		67000	80000	90000	100000	106000	85000	67000	63000	95000	80000	71000	71000	71000	80000	90000	100000	53000	25000
		75000	85000	100000	106000	100000	85000	75000	71000	90000	80000	75000	75000	75000	85000	95000	100000	53000	35500

max **180 000 (100 000** bei «Kurzseite»)

max **112 000**

max **56 000**

1) Außer der Radialbelastung kann gleichzeitig eine Axialbelastung vorliegen, die das 0,2-fache der Tabellenwerte erreichen kann und umgekehrt. Bei höheren Werten bitte rückfragen.

2) Bei beidseitig wirkender Radialbelastung bitten wir um Rücksprache.

3) Eine ungünstige Belastungsrichtung kann F_{r2} zu $0,9 \cdot F_{r2max}$ einschränken.

4) Mit langsamlaufender Hohlwelle beträgt F_{r2} zulässig 0,4 mal den Tabellenwert.

16.2 - Axial- F_{a2} [N] oder Radialbelastungen F_{r2} [N] auf dem langsamlaufenden Wellenende

Radialbelastung an der Seite der Rille •

Größe 320, 321

$n_2 \cdot L_h$		$F_{r2}^{1) 2) 3)}$												$F_{a2}^{1)}$					
min ⁻¹ ·h	N m	0	45	90	135	180	225	270	315	0	45	90	135	180	225	270	315		
280 000	45 000	106000	140000	140000	140000	140000	125000	90000	85000	140000	106000	100000	112000	140000	140000	140000	140000	90000	45000
	31 500	125000	140000	140000	140000	140000	140000	112000	106000	140000	125000	118000	132000	140000	140000	140000	140000	90000	45000
355 000	45 000	95000	140000	140000	140000	140000	118000	80000	75000	132000	95000	85000	100000	140000	140000	140000	140000	85000	45000
	31 500	112000	140000	140000	140000	140000	132000	100000	95000	140000	112000	106000	118000	140000	140000	140000	140000	90000	45000
450 000	45 000	80000	132000	140000	140000	140000	106000	71000	63000	118000	85000	75000	90000	132000	140000	140000	140000	80000	37500
	31 500	106000	140000	140000	140000	140000	118000	95000	85000	132000	106000	95000	106000	140000	140000	140000	140000	85000	45000
560 000	45 000	71000	125000	140000	140000	140000	90000	60000	53000	112000	75000	67000	80000	118000	140000	140000	140000	75000	31500
	31 500	95000	132000	140000	140000	140000	112000	85000	75000	118000	95000	85000	95000	125000	140000	140000	140000	75000	45000
710 000	45 000	60000	112000	140000	140000	140000	80000	50000	45000	100000	67000	56000	71000	100000	140000	140000	140000	67000	25000
	31 500	85000	118000	140000	140000	140000	100000	75000	67000	112000	85000	75000	90000	118000	140000	140000	140000	71000	42500
900 000	22 400	95000	125000	140000	140000	140000	112000	90000	85000	118000	95000	90000	100000	118000	140000	140000	140000	75000	45000
	45 000	50000	100000	140000	140000	140000	71000	42500	37500	90000	56000	50000	63000	90000	125000	140000	140000	63000	20000
1 120 000	31 500	75000	112000	140000	140000	140000	132000	90000	67000	100000	75000	71000	80000	106000	140000	140000	140000	67000	37500
	22 400	90000	118000	140000	140000	132000	100000	80000	75000	106000	90000	80000	90000	112000	140000	140000	132000	67000	45000
1 400 000	31 500	67000	106000	140000	140000	125000	80000	56000	53000	95000	67000	63000	71000	100000	132000	140000	132000	60000	31500
	22 400	80000	106000	140000	140000	125000	90000	71000	67000	100000	80000	75000	85000	106000	132000	140000	125000	63000	42500
1 800 000	31 500	56000	95000	132000	140000	118000	75000	50000	45000	85000	60000	53000	63000	90000	118000	132000	125000	56000	26500
	22 400	71000	100000	132000	140000	118000	85000	63000	60000	90000	71000	67000	75000	95000	118000	132000	118000	60000	37500
2 240 000	31 500	50000	85000	125000	140000	112000	67000	42500	40000	80000	53000	47500	56000	85000	106000	125000	118000	53000	22400
	22 400	67000	90000	125000	132000	112000	75000	56000	56000	85000	67000	60000	67000	90000	118000	125000	112000	53000	33500
2 800 000	22 400	60000	85000	118000	125000	100000	71000	53000	50000	80000	60000	56000	63000	85000	106000	118000	106000	50000	30000
	16 000	67000	90000	106000	112000	100000	75000	63000	60000	80000	67000	63000	71000	85000	100000	112000	100000	53000	37500
3 550 000	22 400	53000	80000	112000	118000	95000	63000	45000	42500	71000	53000	50000	56000	75000	100000	112000	100000	47500	25000
	16 000	63000	80000	100000	106000	95000	71000	56000	53000	75000	63000	60000	63000	80000	95000	106000	95000	47500	33500
4 500 000	22 400	47500	71000	100000	112000	90000	56000	40000	37500	67000	47500	42500	50000	71000	90000	100000	90000	42500	22400
	16 000	56000	75000	95000	100000	85000	67000	50000	50000	71000	56000	53000	60000	75000	90000	100000	90000	45000	30000
5 600 000	22 400	40000	67000	95000	106000	85000	53000	35000	31500	60000	42500	37500	45000	67000	85000	95000	85000	40000	19000
	16 000	53000	71000	90000	95000	80000	60000	47500	45000	67000	53000	47500	53000	67000	85000	95000	85000	42500	26500
5 600 000	22 400	35500	60000	85000	95000	80000	47500	30000	28000	56000	37500	33500	40000	60000	75000	85000	80000	37500	16000
	16 000	47500	67000	85000	90000	75000	56000	42500	40000	60000	47500	42500	50000	63000	80000	90000	80000	37500	23600

max 140 000

max 90 000

max 45 000


Werte gültig für langsamlaufende Vollwelle⁴⁾ (s. Kap. 17).

Größe 360

280 000	63 000	150000	180000	180000	180000	180000	180000	132000	125000	180000	150000	140000	160000	180000	180000	180000	180000	112000	56000
	45 000	170000	180000	180000	180000	180000	180000	180000	160000	150000	180000	170000	160000	180000	180000	180000	180000	112000	56000
355 000	63 000	132000	180000	180000	180000	180000	180000	160000	118000	106000	180000	140000	125000	140000	180000	180000	180000	112000	56000
	45 000	160000	180000	180000	180000	180000	180000	140000	132000	180000	160000	150000	160000	180000	180000	180000	112000	56000	
450 000	63 000	118000	180000	180000	180000	180000	150000	106000	95000	170000	125000	112000	125000	180000	180000	180000	112000	56000	
	45 000	140000	180000	180000	180000	180000	170000	132000	125000	180000	140000	132000	150000	180000	180000	180000	112000	56000	
560 000	63 000	106000	170000	180000	180000	180000	132000	90000	80000	150000	112000	100000	112000	160000	180000	180000	106000	50000	
	45 000	132000	180000	180000	180000	180000	150000	118000	112000	170000	132000	118000	132000	170000	180000	180000	106000	56000	
710 000	63 000	90000	150000	180000	180000	180000	118000	75000	71000	140000	100000	85000	100000	150000	180000	180000	95000	42500	
	45 000	118000	160000	180000	180000	180000	140000	106000	95000	150000	118000	106000	125000	160000	180000	180000	100000	56000	
900 000	31 500	132000	170000	180000	180000	180000	150000	125000	118000	160000	132000	125000	132000	160000	180000	180000	106000	56000	
	63 000	75000	140000	180000	180000	180000	106000	67000	60000	132000	85000	75000	90000	132000	170000	180000	90000	35500	
1 120 000	45 000	106000	150000	180000	180000	180000	125000	95000	85000	140000	106000	106000	112000	150000	180000	180000	95000	56000	
	31 500	125000	150000	180000	180000	180000	140000	112000	106000	150000	125000	118000	125000	150000	180000	180000	95000	56000	
1 400 000	45 000	95000	140000	180000	180000	170000	118000	85000	75000	132000	100000	90000	100000	132000	180000	180000	85000	47500	
	31 500	112000	140000	180000	180000	170000	132000	100000	95000	140000	112000	106000	118000	140000	170000	180000	90000	56000	
1 800 000	45 000	80000	125000	180000	180000	160000	106000	71000	67000	118000	85000	75000	90000	125000	160000	170000	80000	40000	
	31 500	100000	132000	170000	180000	160000	118000	90000	85000	125000	100000	95000	106000	132000	160000	170000	80000	56000	
2 240 000	45 000	71000	118000	170000	180000	150000	95000	63000	56000	112000	80000	67000	80000	118000	150000	170000	75000	35500	
	31 500	90000	125000	160000	170000	150000	106000	85000	75000	118000	95000	85000	95000	118000	150000	160000	75000	50000	
2 800 000	31 500	85000	118000	150000	160000	140000	100000	75000	71000	106000	85000	80000	85000	112000	140000	160000	71000	45000	
	22 400	95000	118000	140000	150000	132000	106000	85000	112000	95000	90000	95000	118000	140000	150000	132000	75000	56000	
3 550 000	31 500	75000	106000	140000	160000														

Leerseite

17 – Zubehörteile und Sonder- ausführungen

Übersicht.....	322
(1) Langsamlaufende Welle (Größen 40 ... 360)	323
(2) Langsamlaufende Vollwelle (Größen 100 ... 360).....	324
(3) Überdimensionierte langsamlaufende Hohlwelle (Größen 40, 50, 64, 100).....	324
(4) Langsamlaufende Hohlwelle mit stirnseitigen Bohrungen (Größen 250 ... 360)	325
(5) Abgestufte langsamlaufende Hohlwelle (Größen 64 ... 360).....	325
(6) Langsamlaufende Hohlwelle mit Spannsatz (Größen 40 ... 360).....	326
(7) Schutzdeckel für langsamlaufende Hohlwelle mit Spannsatz (Größen 140 ... 360).....	328
(8) Flansch (Größen 40 ... 360)	329
(9) Rücklaufsperr (Größen 50 ... 360).....	330
(10) Reaktionsmutterschraube mit Tellerfedern (Größen 40 ... 360).....	331
(11) Satz mit Tellerfedern (Größen 40 ... 125).....	332
(12) Reaktionsmutterschraube mit Tellerfedern und Bügel (Größen 63 ... 225)	333
(13) Steife oder elastische Drehmomentstütze (Größen 63 ... 225)	334
(14) Drehmomentstütze (Größen 40 ... 81).....	335
(15) Zusätzliche Kühlung mit Lüfter (Größen 125 ... 360).....	336
(16) Fremdkühlung mit Kühlschlange (Größen 125 ... 360).....	338
(17) Zusätzliche Kühlung mit Innenaustauscher (Größen 140 ... 360).....	338
(18) Zusätzliche Gehäusebohrung mit erhöhtem Durchmesser für externen Ölkühler (Größen 160 ... 360).....	339
(19) Lagerschmierpumpe (Größen 100 ... 360).....	340
(20) Scheibe zur langsamlaufenden Hohlwelle (Größen 40 ... 360).....	340
(21) Scheibe zur langsamlaufenden Hohlwelle mit Spannringen oder Spannbuchse (Größen 40 ... 360).....	340
(22) Schutzdeckel der langsamlaufenden Hohlwelle (Größen 40 ... 360).....	340
(23) Ausführung für Rührwerke, Belüfter, Ventilatoren (Größen 125 ... 360).....	341
(24) Sonderlackierung (Größen 40 ... 360)	342
(25) Stillstandheizung (Größen 125 ... 360).....	343
(26) Dichtungen der schnell- und langsamlaufenden Wellen (Größen 125 ... 360).....	344
(27) Ölablassschraube mit Magnet (Größen 125 ... 360).....	345
(28) Ölablassschraube (Größen 125 ... 360).....	345
(29) Unabhängige Kühleinheit	346
(30) Öltemperaturfühler (Größen 125 ... 360).....	348
(31) Öltemperaturfühler mit Klemmenkasten und amperometrischem Signalwandler 4 ÷ 20 mA (Größen 125 ... 360).....	349
(32) Lagertemperaturfühler (Größen 125 ... 360)	350
(33) Lagertemperaturfühler mit Klemmenkasten und amperometrischem Signalwandler 4 ÷ 20 mA (Größen 125 ... 360).....	351
(34) Bimetall-Thermostat (Größen 100 ... 360)	352
(35) Ölstandfühler mit Schwimmer (Größen 125 ... 360)	352
(36) Optischer Ölfühler (Größen 125 ... 360).....	352
(37)  Getriebe in ATEX-Ausführung II 2 GD und 3 GD (Größen 40 ... 360).....	353
(38) Adapter NEMA C-Face (Motorgrößen IEC 63 ... 100).....	354
Sonstiges.....	356

ACHTUNG. Die gleichzeitige Präsenz auf demselben Getriebe von zwei oder mehreren Zubehörteilen oder Sonderausführungen ist nicht immer möglich: bitte rückfragen.

Übersicht

Bez.	Beschreibung	Größe	Bezeichnung
(1)	Langsamlaufende Welle	40 ... 360 40 ... 360	Standard langsamlaufende Welle beidseitig vorstehende langsamlauf. Welle
(2)	Langsamlaufende Vollwelle	100 ... 360	langsamlauf. Vollwelle auf Rillengegenseite langsamlauf. Vollwelle auf Rillenseite beidseitig vorstehende langsamlauf. Vollwelle
(3)	Überdimensionierte langsamlaufende Hohlwelle	40, 50, 64, 100	überdimensionierte langsamlaufende Hohlwelle
(4)	Langsamlaufende Hohlwelle mit stirnseitigen Bohrungen	250 ... 360	langsamlauf. Hohlwelle mit stirnseitigen Bohrungen
(5)	Abgestufte langsamlaufende Hohlwelle	64 ... 360	abgestufte langsamlaufende Hohlwelle
(6)	Langsamlaufende Hohlwelle mit Spannsatz	40 ... 125 140 ... 360 140 ... 360	langsamlaufende Hohlwelle mit Spannsatz langsamlaufende Hohlwelle mit Spannsatz auf Maschinenseite langsamlauf. Hohlwelle mit Spannsatz auf Maschinengegenseite
(7)	Schutzdeckel für langsamlaufende Hohlwelle mit Spannsatz	140 ... 360	Spannsatzschutzdeckel
(8)	Flansch	40 ... 360 63 ... 81	B5-Flansch B5-Flansch Typ B
(9)	Rücklaufsperr	50 ... 360	Rücklaufsperr, freie Drehung weisser Pfeil Rücklaufsperr, freie Drehung schwarzer Pfeil
(10)	Reaktionsmutter schraube mit Tellerfedern	40 ... 360	Reaktionsmutter schraube mit Tellerfedern
(11)	Satz mit Tellerfedern	40 ... 125	Satz mit Tellerfedern
(12)	Reaktionsmutter schraube mit Tellerfedern und Bügel	63 ... 225	Reaktionsmutter schraube mit Tellerfedern und Bügel
(13)	Steife oder elastische Drehmomentstütze mit Bügel	63 ... 225	Steife Drehmomentstütze mit Bügel Elastische Drehmomentstütze mit Bügel
(14)	Drehmomentstütze	40 ... 81	Drehmomentstütze
(15)	Fremdkühlung mit Lüfter	125 ... 360	Fremdkühlung mit Lüfter Fremdkühlung mit Lüfter Pos. 1 Fremdkühlung mit Lüfter Pos. 2 Fremdkühlung mit Lüfter Pos. 1 und 2
(16)	Fremdkühlung mit Kühlschlange	125 ... 360	Fremdkühlung mit Kühlschlange Fremdkühlung mit Kühlschlange und thermostatischem Ventil
(17)	Fremdkühlung mit Innenaustauscher	140 ... 360	Fremdkühlung mit Innenaustauscher
(18)	Zusätzliche Gehäusebohrung mit erhöhtem Durchmesser für externen Ölkühler	160 ... 360	Zusätzliche Gehäusebohrung mit erhöhtem Durchmesser
(19)	Lagerschmierpumpe	100 ... 360 100 ... 360	Lagerschmierpumpe Schmiervorrichtung auf schnelllaufender Welle
(20)	Scheibe zur langsamlaufenden Hohlwelle	40 ... 360	Scheibe zur langsamlaufenden Hohlwelle
(21)	Scheibe zur langsaml. Hohlwelle mit Spannrings oder -buchse	40 ... 360	Scheibe zur langsaml. Hohlwelle mit Spannrings oder -buchse
(22)	Schutzdeckel der langsamlaufenden Hohlwelle	40 ... 360	Schutzdeckel der langsamlaufenden Hohlwelle
(23)	Ausführung für Rührwerke, Belüfter, Ventilatoren	125 ... 360	Ausführung für Rührwerke
(24)	Sonderlackierung	40 ... 360	Sonderlackierung 1HRAL 5010 Sonderlackierung 2HRAL 5010 Sonderlackierung 3HRAL 5010 Sonderlackierung 2LRAL 5010 Sonderlackierung 2LRAL 5010
(25)	Stillstandheizung	125 ... 360	Stillstandheizung
(26)	Dichtungen der schnell- und langsamlaufenden Wellen	125 ... 360	s. Seite 344
(27)	Ölablassschraube mit Magnet	125 ... 360	Magnetische Ölablassschraube
(28)	Ölablassschraube	125 ... 360	Ölablassschraube
(29)	Unabhängige Kühleinheit	–	Unabhängige Kühleinheit Öl-Luft UR O/A ... Unabhängige Kühleinheit Öl-Wasser UR O/W ... Unabhängige Kühleinheit Öl-Luft UR O/A ... und Zwangschmierung der Lager u/o Zahnräder ... Unabhängige Kühleinheit Öl-Wasser UR O/W ... und Zwangschmierung der Lager u/o Zahnräder ...
(30)	Öltemperaturfühler	125 ... 360	Öltemperaturfühler
(31)	Öltemperaturfühler mit Klemmenkasten und amperometrischem Signalwandler	200 ... 360	Öltemperaturfühler mit amperometrischem Signalwandler
(32)	Lagertemperaturfühler	200 ... 360	Lagertemperaturfühler
(33)	Lagertemperaturfühler mit Klemmenkasten und amperometrischem Signalwandler	200 ... 360	Lagertemperaturfühler mit Klemmenkasten und amperometrischem Signalwandler
(34)	Bimetall-Thermostat	100 ... 360	Bimetallischer Thermostat
(35)	Ölstandfühler mit Schwimmer	125 ... 360	Ölstandfühler mit Schwimmer
(36)	Optischer Ölfühler	125 ... 360	Optischer Ölfühler
(37)	Getriebe in ATEX II 2 GD und 3 GD Ausführung	40 ... 360 40 ... 360 125 ... 360	Ausführung ATEX II 3 GD T4 Ausführung ATEX II 2 GD T4 monatliche Kontrolle Ausführung ATEX II 2 GD T4 monatliche Kontrolle
(38)	Adapter NEMA C-Face	IEC 63 ... 225	MPN ... (s. Tabelle)

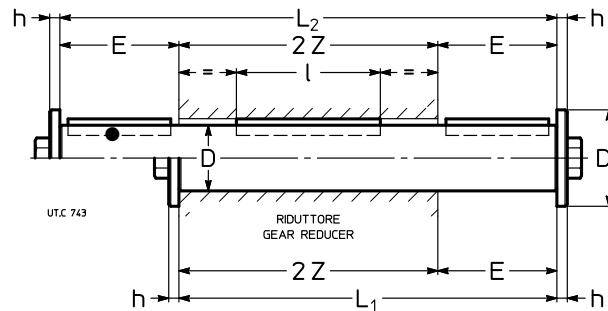
(1) Langsamlaufende Welle (Größen 40 ... 360)

Das Zubehör wird am Getriebe montiert. Die Standardbauform für die normale langsamlaufende Welle schliesst das Wellenende auf Rillengegenseite ein. Bei abweichenden Bauformen, wenn möglich, (in einigen Fällen bei Stirnradgetriebemotoren MR 2I 40 ... 81 und MR 3I 40 ... 125 kann die langsamlaufende Welle aus der Motorweite nicht überhängen; wir bitten um Rücksprache), wie folgt beschreiben: «**rillenseitige Montage**».

Das an das Getriebe anschlagende Element oder Distanzbuchse muss einen Außendurchmesser von $(1,25 \div 1,4) \cdot D$ aufweisen; Bohrungstoleranz **D** H7 ... K7.

Andere Abmessungen im Kap. 6 «Langsam- und schnellaufendes Wellenende».

Zusatz zur Bestellbezeichnung: **Normale oder beidseitig vorstehende langsamlaufende Welle.**



● Position der Bezugsrille (s. Kap. 16) zur Ermittlung der Radialbelastung.

Größe	D ø	E	D ₁ ø	h	L ₁	L ₂	l	2 Z	Schraube UNI 5737-88	kg	
										Normal	Beidseitig
40	19 h7	30	28	4	122	152	50	92	M 6x20	0,3	0,4
50	24 h7	36 ³⁾	35	5	142	178	63	106	M 8x25	0,6	0,7
63	30 h7	58 ³⁾	47	5	184	242	63	126	M 10x30	1	1,3
64	32 h7	58 ³⁾	47	5	184	242	70	126	M 10x30	1,2	1,5
80	38 h7	58	47	5	208	266	90	150	M 10x30	1,9	2,4
81	40 h7	58	47	5	208	266	90	150	M 10x30	2,1	2,7
100	48 h7	82	57	6	262	344	110	180	M 12x40	3,7	4,9
125	60 h7	97 ¹⁾	82	8	317	422	140	220	M 16x45	7	9,4
140	70 h7	105	82	8	355	460	180	250	M 16x45	11	14
160	80 h7	130	102	10	402	532	200	272	M 20x60	18	24
180	90 h7	130	102	10	430	560	200	300	M 20x60	21	28
200	100 j6	165	135	12	499	664	250	334	M 24x60	36	46
225	110 j6	165	135	12	525	690	250	360	M 24x60	39	51
250	125 j6	200 ²⁾	160	16	612	812	320	412	M 30x70	62	83
280	140 j6	200	160	16	644	844	320	444	M 30x70	82	106
320,321	160 j6	240	205	20	748	988	400	508	M 36x90	125	165
360	180 j6	240	205	20	786	1026	400	546	M 36x90	166	216

1) **Nicht** genommener Wert; mit normaler langsamlaufender Welle, E = 101.

2) **Nicht** genommener Wert.

3) Für MR 3I erhöht Maß E um 1.

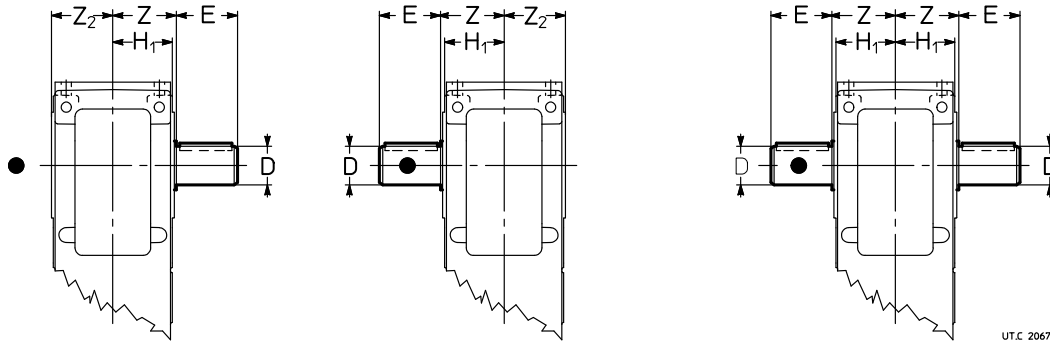
(2) Langsamlaufende Vollwelle (Größen 100 ... 360)

Die Getriebe und Getriebemotoren Größen 100 ... 360¹⁾ können mit an der Rillengegenseite, an der Rillenseite oder mit beidseitiger vorstehender langsamlaufender Vollwelle geliefert werden. Für Größen 225, 280 und 360 sieht die Ausführung verstärkte Lager vor, um hohe Radialbelastungen laut Kap. 16 zuzulassen.

Andere Abmessungen siehe Kap. 6 «Langsam- und schnelllaufendes Wellenende».

1) Statt der langsamlaufenden (nicht beidseitig vorstehenden) Vollwelle, bei Größen 64 ... 81 ist eine normale axial eingespannte langsamlaufende Welle erhältlich; die Spannung ist durch Sicherungsring realisiert und das Mass E (s. Kap. 17 (1)) erhöht um 8 mm: Wir bitten um Rückfrage.

Zusatz zur **Bestellbezeichnung**: an der Rillengegenseite oder an der Rillenseite oder beidseitig vorstehende langsamlaufende Vollwelle.



● Position der Bezugsrille (s. Kap. 8, 10, 12, 14).

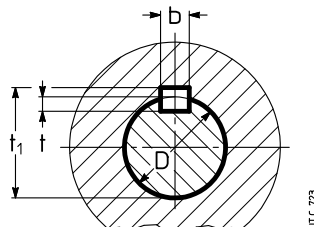
Größe	D ∅ k6	E	Z	Z ₂	H ₁
100	48	82	90	88	84,5
125	60	105	110	108	103,5
140	70	105	125	122	103,5
160	80	130	136	133	128,5
180	90	130	150	148	128,5
200	100	165	167	165	158
225	110	165	180	177	158
250	125	200 ¹⁾	206	204	195
280	140	200	222	219	195
320, 321	160	240	254	251	241
360	180	240	273	270	241

1) **Nicht** genormter Wert.

(3) Überdimensionierte langsamlaufende Hohlwelle (Größen 40, 50, 64, 100)

Getriebe und Getriebemotoren Größen 40, 50, 64 und 100 können mit überdimensionierter langsamlaufender Hohlwelle ausgeführt werden; Abmessungen s. folgende Tabelle. Scheibe zur langsamlaufenden Hohlwelle nicht lieferbar.

Zusatz zur **Bestellbezeichnung**: Überdimensionierte langsamlaufende Hohlwelle.



Größe	D ∅ H7	Passfeder b × h × l*	Nut		
			b	t	t ₁
40	20	6 × 6 × 50	6	4,5 ¹⁾	22,2 ¹⁾
50	25	8 × 7 × 63	8	4,5 ¹⁾	27,7 ¹⁾
64	35 ²⁾	10 × 8 × 90	10	6,5 ¹⁾	36,8 ¹⁾
100	50	14 × 9 × 125	14	6,5 ¹⁾	52,8 ¹⁾

* Empfohlene Länge.

1) **Nicht** genormte Werte.

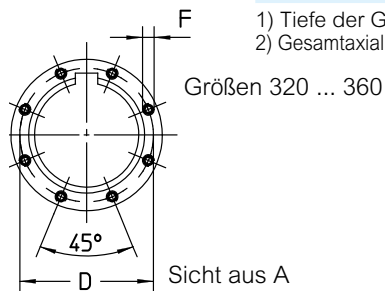
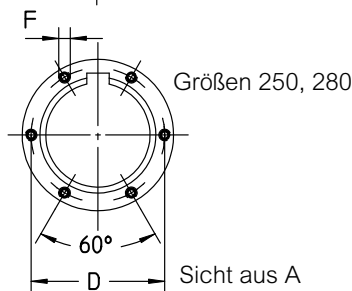
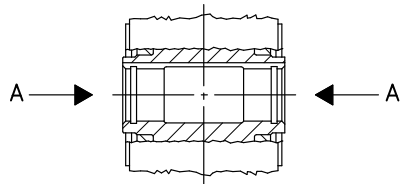
2) Ohne Sicherungsringnut.

(4) Langsamlaufende Hohlwelle mit stirnseitigen Bohrungen (Größen 250 ... 360)

Langsamlaufende Hohlwelle, Größen 250 ... 360, mit stirnseitigen Gewindebohrungen. Die Abmessungen der Gewindebohrungen und die Gesamtaxialbelastung für Schrauben Klasse 8.8 sind in der Tabelle angegeben.

ACHTUNG. Die Axialbelastung kann eventuell nicht ausreichend sein, um die Demontage des Getriebes von der Maschinenwelle vorzunehmen. Je nach gewählter Toleranz der Maschinenwelle und deren Zustand (bedingt durch Aufstellung und Betrieb wie Lastwechselzyklen; Überlasten usw.) könnte die Demontage höhere Abdrückkräfte erfordern als die Gewinde zulassen - dies führt zu Schäden an den Gewinden. In diesem Fall ist das Abdrücken mittels Abdrückscheibe vorzuziehen s. Kap. 17 (20).

Zusatz zur **Bestellbezeichnung: Langsamlaufende Hohlwelle mit stirnseitigen Bohrungen.**



Größe	D Ø	F ¹⁾		α [°]	F _{a max} ²⁾ [kN]
250	144	M8	nr.6	60	99
280	162	M10	nr.6	60	157
320, 321	182	M10	nr.8	45	209
360	212	M12	nr.8	45	306

1) Tiefe der Gewinde 2·F.

2) Gesamtaxialbelastung bezüglich der Schrauben Klasse 8.8.

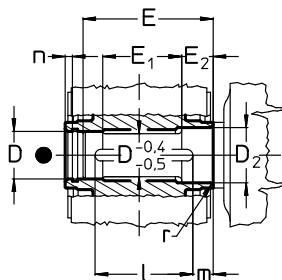
(5) Abgestufte langsamlaufende Hohlwelle (Größen 64 ... 360)

Getriebe und Getriebemotoren Größen 64 ... 360 können mit abgestufter langsamlaufender Hohlwelle immer mit Passfedern geliefert werden; diese Ausführung **erleichtert** die Montage und **erhöht erheblich** die Steifigkeit und die Biege- sowie Verdrehfestigkeit des Maschinenzapfens.

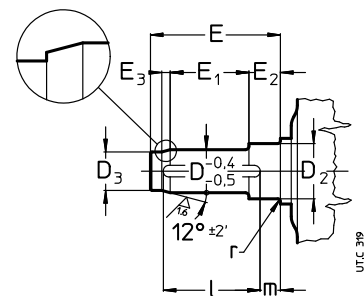
Die Bohrung mit Ø D₂ ist immer auf der **Rillengegenseite**.

Wichtig: der Durchmesser des gegen das Getriebe anschlagenden Maschinenzapfens muss mindestens (1,18 ÷ 1,25) · D betragen.

Zusatz zur **Bestellbezeichnung: Abgestufte langsamlaufende Hohlwelle.**



Maschinenzapfen mit Passfeder



Maschinenzapfen für Passfeder und Spannsatz

Größe	D Ø	D ₂ Ø	D ₃ Ø H7/h6	E 1)	E ₁	E ₂ 1)	E ₃	l	m	n	r
	H7/j6, k6										
64	32	35	27	110	63	28	10	70	28	6	1,5
80	38	40	32	134	75	35	12	90	30	6	1,5
81	40	42	34	134	72	38	12	90	30	6	1,5
100	48	52	41	162	92	41	14	110	35	7	2
125	60	65	52	201	118	47	16	140	40	7	2
140	70	75	62	228	135	52	16	180	35	8	2
160	80	85	70	250	147	57	21	200	36	8	3
180	90	100	80	274	162	63	21	200	50	9	3
200	100	110	88	308	188	66	25	250	42	10	3
225	110	120	98	331	195	75	25	250	55	10	3,5
	H7/h6, j6										
250	125	135	110	380	228	84	32	320	40	11	4
280	140	150	125	410	238	94	32	320	60	12	4
320, 321	160	170	140	471	276	107	43	400	45	13	5
360	180	195	160	506	293	116	43	400	72	14	5

● Position der Bezugsrille (s. Kap. 8, 10, 12, 14).

1) Bei «Labyrinthdichtung und Schmiernippel zur langsamlauf. Welle» (Kap. 17 (26)) ist die Abmessung E (E₂) zur in der Tabelle Kap. 17 (26) angegebenen A Menge zu erhöhen.

(6) Langsamlaufende Hohlwelle mit Spannsatz (Größen 40 ... 360)

Größen 40 ... 125

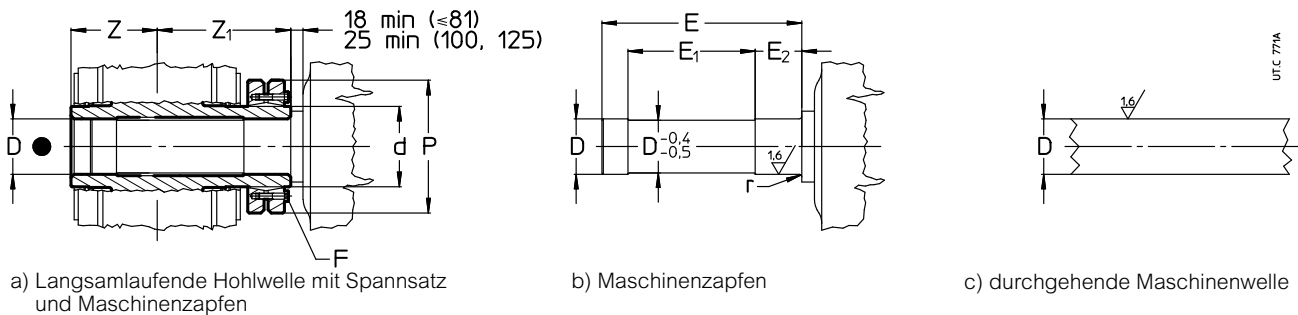
Getriebe und Getriebemotoren Größen 40 ... 125 können mit langsamlaufender Hohlwelle mit Spannsatz (s. Abb. a) geliefert werden – **immer an der Gegenseite der Rille** bzw. an der Gegenseite des Motors für Stirnradgetriebemotoren – und mit Abdeckhaube an der Seite der Rille (ausser Antriebsseite der Stirnradgetriebe und -getriebemotoren Gr. 40, 50 und MR 3I 63).

Diese Ausführung erhöht die Steifigkeit der Welle-Nabe-Verbindung, **vermindert** die Verformungen des Maschinenzapfens (größerer Wellendurchmesser **D**), ermöglicht die Drehmomentübertragung bei Durchgangswellen (nur bei Kegelstirnradgetrieben oder langem Modell s. Abb. c) und **vermeidet**, bei Montage zwischen Getriebe und anzutreibender Maschine, ggf. die Notwendigkeit der Anbringung von Abdeckungen zur Einhaltung von Unfallverhütungsvorschriften.

Die Maschinenwelle, auf der das Getriebe mit Hohlwelle aufgezogen wird, ist gemäß den Werten der Tabelle auszuführen.

Wichtig: der Durchmesser des gegen das Getriebe anschlagenden Maschinenzapfens muss mindestens $(1,12 \div 1,18) \cdot D$ betragen.

Zusatz zur **Bestellbezeichnung: Langsamlaufende Hohlwelle mit Spannsatz.**



a) Langsamlaufende Hohlwelle mit Spannsatz und Maschinenzapfen

b) Maschinenzapfen

c) durchgehende Maschinenwelle

Größe	D Ø H7/j6, h6 ¹⁾	E 4)	E ₁	E ₂ 4)	F UNI 5737-88 cl. 10.9	M N m 2)	d	P	r	Z	Z ₁	M _{2SD} N m 3)
40	20	99,5	65	25	M5 n.6	4	24	50	0,5	46	69	280
50	25	116,5	77	30	M5 n.7	4	30	60	0,5	53	79	400
63	30	135,5	86	34	M6 n.5	12	38	72	0,5	63	91	960
64	35	140	86	36	M6 n.7	12	44	80	1,5	63	93	1 400
80, 81	40	166	103	39,5	M6 n.8	12	50	90	1,5	75	107	1 800
100	50	197	122	46,5	M8 n.6	30	62	110	2,5	90	125	3 000
125	65	239	148	55	M8 n.8	30	80	145	2,5	110	148	5 200

1) Toleranz g6 möglich für das Wellenende an der Gegenseite des Spannsatzes.

2) Anzugsmoment.

3) Maximale Werte bez. des Spannsatzes.

4) Bei «Labyrinthdichtung und Schmiernippel zur langsamlauf. Welle» (Kap. 17 (26)) ist die Abmessung E (E₂) zur in der Tabelle Kap. 17 (26) angegebenen A Menge zu erhöhen.

● Position der Bezugsrille (s. Kap. 8, 10, 12, 14).

Bei Ausführung mit Labyrinthdichtung mit langsamlaufender Welle ändern Abmessungen E, E₁, E₂: bitte rückfragen.

Bei Größen 80 ... 125 und Zahnradgetriebe CI und ICI ist es möglich, den Spannsatz auf Maschinengegenseite durch die Auswahl geeigneter Bauform und Bauart (Drehsinn) zu bekommen. Der Schutz des Spannsatzes ist als standard ausgeführt, s. Seite 328.

Größen 140 ... 360: Maschinenseite

Getriebe und Getriebemotoren Größen 140 ... 360 können mit **abgestufter** langsamlaufender Hohlwelle und Spannsatz auf der **Maschinenseite** – d.h. **auf Rillengegenseite**, bzw. auf Motorgegenseite für Stirnradgetriebemotoren und Schutzdeckel auf Rillenseite geliefert werden.

Diese Ausführung **erleichtert** die Montage und die Demontage, **erhöht wesentlich die Steifigkeit der Welle-Nabe-Verbindung**, **vermindert** die Verformungen des Maschinenzapfens, vermeidet etwaige Passungsprobleme zwischen Motorflansch und Spannsatz (Stirnradgetriebe) und **vermeidet** eventuell zusätzlich notwendige Maßnahmen zur Einhaltung von Unfallverhütungsvorschriften. Da die Verformung der Welle-Nabe-Verbindung größer ist ($d - D_2 < d - D$) und die Übertragung des Drehmomentes auf einem größeren Durchmesser stattfindet ($D_2 > D$), erhöht sich das max Drehmoment um $18 \div 25\%$ gegenüber der Lösung mittels Spannsatz auf der der Maschine gegenüberliegenden Seite.

Als zusätzliche axiale Sicherung und um die Montage und Demontage zu erleichtern (s. Kap. 18), wird eine Sicherung mittels Scheibe, Seegerring und Schrauben optional empfohlen.

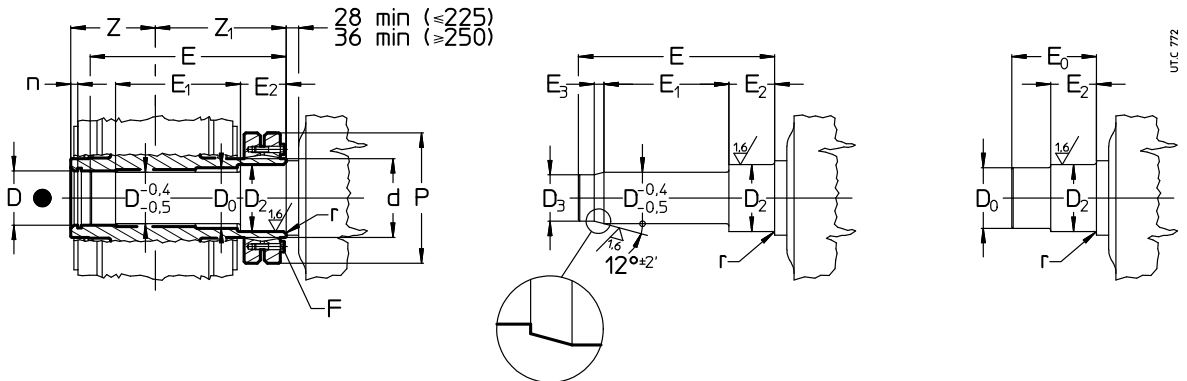
Maschinenwellen, die mit der Ausführung «abgestufte langsamlaufende Hohlwelle» gepaart werden sollen, sind sowohl mit langem als auch kurzem Wellenende ausführbar: Abmessungen s. Tabelle (für die anderen Abmessungen s. Kap. 18). Im ersten Fall (Abb. c), bei der die lange Abtriebswelle unterstützend als Führung wirkt, wird die Montage erleichtert. Die etwaige Anwendung von einer Spannbuchse mit Scheibe zur langsamlaufenden Hohlwelle (Abb. d), vermindert wesentlich die Passungsrost, erleichtert wesentlich die Demontage und hilft teilweise - gleichzeitig - bei der Übertragung des Drehmoments.

Im zweiten Fall (Abb. e) begrenzt die reduzierte Axialabmessung des «kurzen» Maschinenzapfens wesentlich, den Raumbedarf zur Montage und Demontage.

In beiden Fällen bleibt die Steifigkeit und Biege- sowie Verdrehfestigkeit des Maschinenzapfens unverändert, da die Fläche, über welche die Drehmomentübertragung stattfindet, ebenfalls unverändert bleibt (Durchmesser D_2).

Wichtig: der Durchmesser des gegen das Getriebe anschlagenden Maschinenzapfens muss mindestens $(1,18 \div 1,25) \cdot D$ betragen.

Zusatz zur **Bestellbezeichnung:** **Langsamlaufende Hohlwelle mit Spannsatz auf Maschinenseite.**



c) Abgestufte langsamlaufende Hohlwelle mit Spannsatz und «langem» Maschinenzapfen

d) «Langer» Maschinenzapfen für Spannbuchse

e) «Kurzer» Maschinenzapfen

Größe	D Ø	D ₂ Ø	D ₃ Ø H7/h6	D ₀ Ø H7/h6	E	E ₀	E ₁	E ₂	E ₃	F	M N m 1)	d Ø	P Ø	n	r	Z	Z ₁	M _{2SD} N m 2)
140	70	75	62	72	273	99	180	52	16	M 8 n. 10	30	90	155	8	2	125	170	9 700
160	80	85	70	82	307	114	199	62	21	M 10 n. 9	60	105	185	8	3	136	193	14 500
180	90	100	80	95	335	124	221	65	21	M 10 n. 12	60	120	215	9	3	150	211	22 500
200	100	110	88	105	377	135	251	72	25	M 12 n. 10	100	130	230	10	3	167	236	32 500
225	110	120	98	115	404	150	265	78	25	M 12 n. 12	100	140	265	10	3,5	180	253	45 400
250	125	135	110	130	461	165	307	86	32	M 16 n. 8	250	160	290	11	4	206	287	62 900
280	140	150	125	145	506	185	324	104	32	M 16 n. 10	250	180	330	12	4	222	318	85 600
320, 321	160	170	140	165	567	203	375	104	43	M 16 n. 12	250	200	350	13	5	254	350	121 900
360	180	195	160	190	621	231	400	124	43	M 16 n. 15	250	230	370	14	5	273	388	172 000

1) Anzugsmoment.

2) Maximale Werte bezüglich des Spannsatzes; bei kurzem Maschinenzapfen (Abb. e), bitten wir um Rückfrage.

● Position der Bezugsrille (s. Kap. 6).

Bei Ausführung mit Labyrinthdichtung mit langsamlaufender Welle ändern Abmessungen E, E₁, E₂: bitte rückfragen.

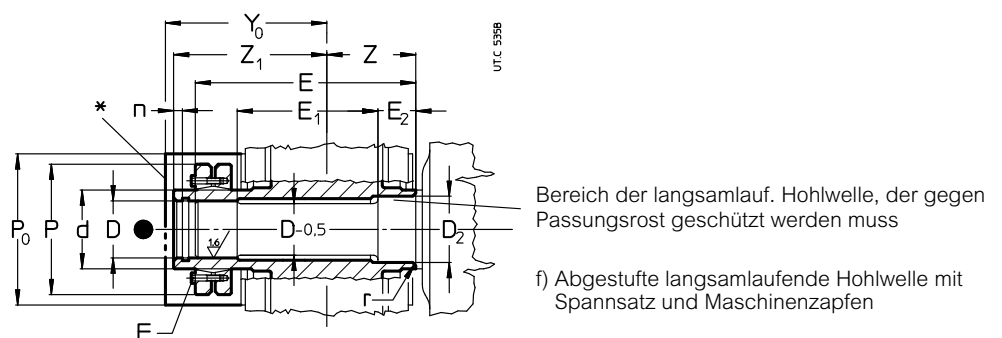
Größen 140 ... 360: Gegenseite der Maschine

Sämtliche Getriebe- und Getriebemotoren Größen 140 ... 360 können mit **abgestufter** langsamlaufender Hohlwelle mit Spannsatz **auf Maschinengegenseite**, d.h. **auf Rillenseite** geliefert werden (s. Abb. f).

Im Vergleich zur Ausführung mit Spannsatz auf der Maschinenseite ist diese Ausführung leichter zugänglich aber teurer. Weiterhin wird eine kleinere Verdrehsteifigkeit erzielt; die Schrumpfscheibe ist kleiner und kann daher weniger Drehmoment übertragen; dies hat zur Folge, dass die zulässige installierbare Motorleistung bei den Getriebegrößen MR 21 ... UP2 ... dadurch limitiert wird. Kundenseitig müssen Vorkehrungen zur Abdeckung des Spannsatzes getroffen werden, um die Unfallverhütungsvorschriften einzuhalten (optional ist ein Schutzdeckel für Hohlwelle mit Spannsatz erhältlich).

Wichtig: der Durchmesser des gegen das Getriebe anschlagenden Maschinenzapfens muss mindestens $(1,18 \div 1,25) \cdot D$ betragen.

Zusatz zur **Bestellbezeichnung:** **Langsamlaufende Hohlwelle mit Spannsatz auf der Gegenseite der Maschine.**



Bereich der langsamlauf. Hohlwelle, der gegen Passungsrost geschützt werden muss

f) Abgestufte langsamlaufende Hohlwelle mit Spannsatz und Maschinenzapfen

● Position der Bezugsrille (s. Kap. 8, 10, 12, 14).

* Abdeckung für langsamlaufende Hohlwelle mit Spannsatz (auf Anfrage).

Größe	MR 2I ... UP2 ... max Motorgröße (s. Kap. 12)	D ∅	D ₂ ∅	E 3)	E ₁	E ₂ 3)	F	M N m	n	d ∅	P ∅	r	Z	Z ₁	Y ₀	P ₀	M ₂ N m
		H7/j6, k6					UNI 5737-88 cl. 10.9	1)									2)
140	132, 160 B5R	70	75	294,5	192,5	52	M 8 n. 10	30	8	90	155	2	125	191,5	222	234	8 000
160	180	80	85	329	208	57	M 10 n. 9	60	8	105	185	3	136	215	234	234	12 000
180	180, 200 B5R	90	100	363	228	63	M 10 n. 12	60	9	120	215	3	150	239	256	234	18 000
200	225	100	110	402	260	66	M 12 n. 10	100	10	130	230	3	167	261	282	254	26 000
225	225, 250 B5R	110	120	428	277	75	M 12 n. 12	100	10	140	265	3,5	180	277	298	283	36 600
		H7/h6, j6															
250	280	125	135	493	318	84	M 16 n. 8	250	11	160	290	4	206	319	345	315	51 600
280	280, 315S B5R	140	150	543	337	94	M 16 n. 10	250	12	180	330	4	222	355	381	345	71 500
320, 321	315	160	170	607	388	107	M 16 n. 12	250	13	200	350	5	254	390	405	393	102 000
360	315	180	195	668	414	116	M 16 n. 15	250	14	230	370	5	273	435	466	394	143 000

1) Anzugsmoment.

2) Maximale Werte bezüglich des Spannsatzes.

3) Bei «Labyrinthdichtung und Schmiernippel zur langsamlauf. Welle» (Kap. 17 (26)) ist die Abmessung E (E₂) zur in der Tabelle Kap. 17 (26) angegebenen A Menge zu erhöhen.

(7) Schutzdeckel für langsamlaufende Hohlwelle mit Spannsatz

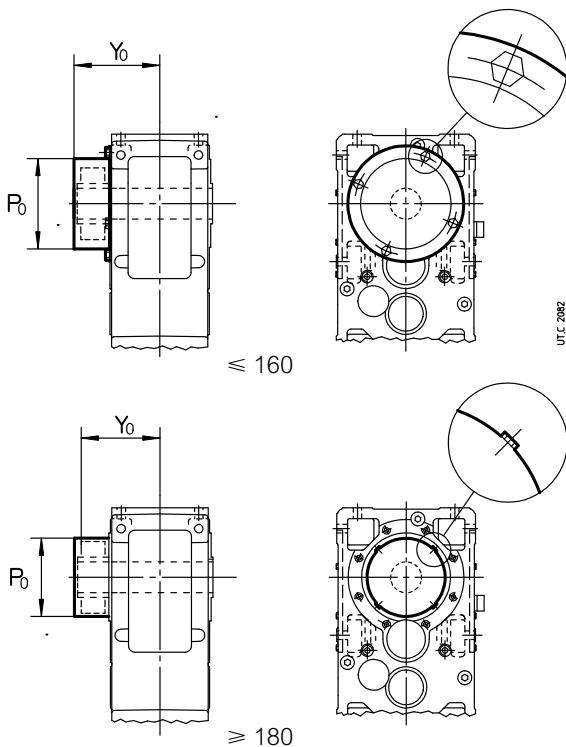
Der Schutzdeckel wird zur Einhaltung der Unfallverhütungsvorschrift benötigt und ist aus Stahl. Dieser Schutzdeckel ist für den Einsatz bei Abtriebs-hohlwellen mit Schrumpfscheibe auf Maschinengegenseite (Rillenseite) konzipiert. Serienmäßig geliefert bei langsamlaufendem Hohlwelle mit Schrumpfscheibe. Für Details, s. unten.

Größen 140 ... 360

Abmessungen und Hinweise zur Montage siehe «Langsamlaufende Hohlwelle mit Spannsatz auf der gegenüberliegenden Seite der Maschine».

Der Schutzdeckel ist **nicht verfügbar** für:

- Getriebe **R I**;
- senkrechte Bauformen **V5** und **V6** der Getriebe und Getriebemotoren **mit oberliegendem Spannsatz**;
- **einige Stirnradgetriebemotoren-Kombieinheiten** (UP2...) gemäß **Tabelle** (für alle anderen Getriebemotorkombinationen ist diese verfügbar



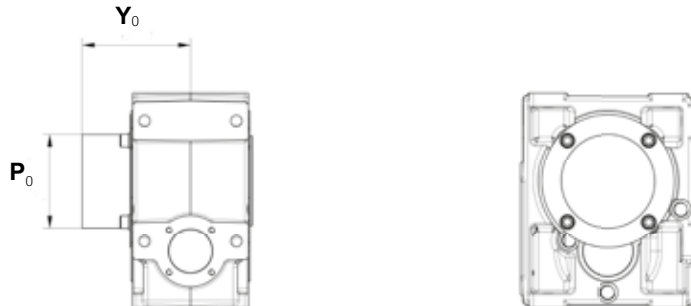
Größe	Motorgröße B5 nicht erhältlich mit dem Zubehörteil
MR 2I, 3I UP2...	
140	≥ 100
160	≥ 160
180	≥ 200
200	≥ 250
225	≥ 250
250	315
280	315

Bei Abmessungen **P₀** und **Y₀** s. Kap. 17 (6).

Größen 80 ... 125

Zahnradgetriebe CI und ICI für Raumbedarf s. Tabelle rechts.
Bei weiteren Größen und Zahnradgetrieben Rossi rückfragen.

Größe MR CI, ICI	Y ₀	P ₀
80, 81	123	114
100	155	134
125	182	184



(8) Flansch (Größen 40 ... 360)

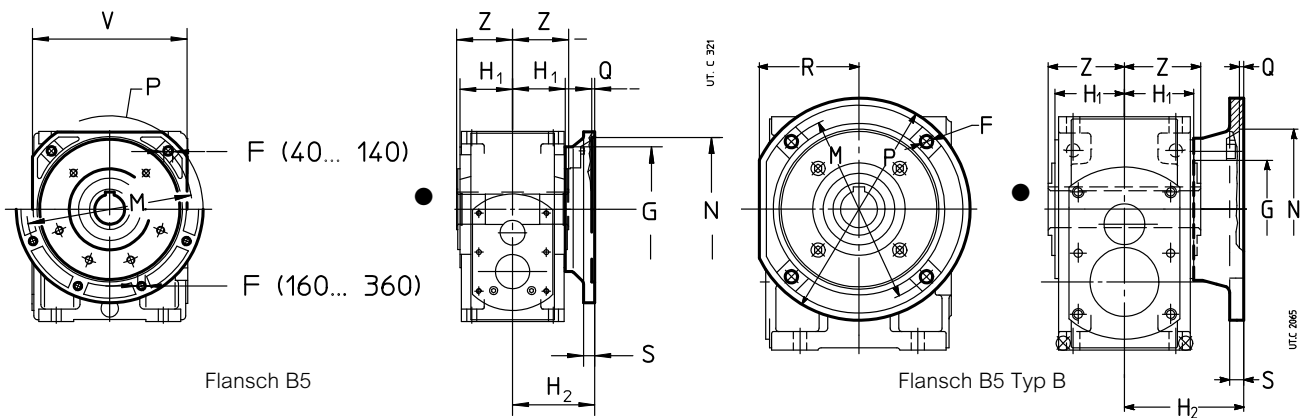
Sämtliche Getriebe und Getriebemotoren sind mit B5-Flansch mit Durchgangslöchern und innenliegendem Zentrierdurchmesser erhältlich.

Bei Größen 63 ... 81, ist der Flansch in zwei Varianten mit unterschiedlichen Abmessungen erhältlich: **B5-Flansch** und **B5-Flansch Typ B**.

Das Zubehörteil wird am Getriebe montiert geliefert. Falls nicht anders angegeben, wird der Abtriebsflansch auf der gegenüberliegenden Seite der Bezugsrille montiert (bei Stirnradgetrieben der Größen 40 ... 125 auf der gegenüberliegenden Seite des Antriebes; bei größeren Getrieben bitten wir um Rücksprache). Für Flanschmontage auf der Seite der Bezugsrille (nur für Kegelstirnradgetriebe gültig) ist die Bezeichnung «**Montage auf Rillenseite**» anzugeben. Schrauben und Passungen sind mit Loctite zu sichern.

Maße H₁ und Z s. Kap. 8, 10, 12 und 14.

Zusatz zur **Bestellbezeichnung: B5-Flansch** oder **B5-Flansch Typ B** (s. Tabelle).



● Position der Bezugsrille (s. Kap. 16) zur Ermittlung der Radialbelastung.

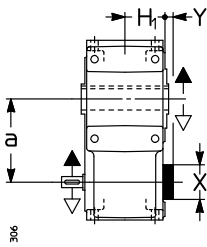
Größe	F Ø	G Ø	H ₂ h12	M Ø	N Ø H7	P Ø	Q	R	S	V □	Masse kg	Bezeichnung
40	9,5	60	80	115	95	140	4	–	11	110	0,8	Flange B5
50	9,5	70	80	130	110	160	4,5	–	12	122	1	Flange B5
63, 64	11,5	80	100	165	130	200	4,5	–	14	152	2	Flange B5
63, 64	14	80	107	176	152	210	6	100	14	–	2,9	Flange B5 Typ B
80, 81	14	110	112	215	180	250	5	–	16	196	3,2	Flange B5
80, 81	14	110	129	230	170	280	6	121	16	–	5,8	Flange B5 Typ B
100	14	130	132	265	230	300	5	–	18	248	5,5	Flange B5
125	18	180	154	300	250	350	6	–	20	290	8,5	Flange B5
140	18	230	165	350	300	400	6	–	22	350	13	Flange B5
160	18 ^ø	230	191	400	350	450	6	–	22	–	15	Flange B5
180	18 ^ø	250	191	400	350	450	6	–	22	–	20	Flange B5
200	18 ^ø	300	231	500	450	550	6	–	25	–	25	Flange B5
225	22 ^ø	350	231	500	450	550	6	–	25	–	31	Flange B5
250, 280	27 ^ø	450	280	600	550	660	7	–	30	–	50	Flange B5
320 ... 360	33 ^ø	550	345	740	680	800	7	–	37	–	80	Flange B5

(9) Rücklaufperre (Größen 50 ... 360)

Für die in der Tabelle aufgeführten Größen sind bei **Stirnradgetrieben** mit $i_N \geq 10$, bei Kegelstirnradgetrieben mit $i_N \geq 12,5$ ($i_N \geq 10$ für Größe 50; $i_N \geq 11,2$ für Größen 160, 200, 250, 320, 321) und bei Stirnrad- und Kegelstirnrad**getriebemotoren**, Rücklaufsperrern verwendbar; Ausführungen und Bauformen wie unten angegeben. Relevante Abmessungen **a, C, H, H₁, H₀** s. Kap. 8, 10, 12 und 14.

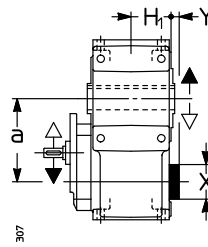
Zusatz zur **Bestellbezeichnung**: Rücklaufperre **Drehrichtung weißer Pfeil/ schwarzer Pfeil**.

2I¹⁾ 63 ... 360



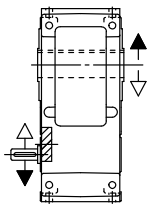
UT. C 306
UP2A

3I 63 ... 125



UT. C 307
UP2A

3I 140 ... 360²⁾



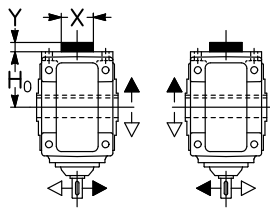
UT. C 351
UP2A

Größe	2I, 3I, 4I	
	X Ø	Y
63, 64	47	7
80, 81	52	7
100	62	7
125, 140	72	10
160, 180	90	10
200, 225	110	10
250, 280	130	7
320 ... 360	170	7

1) Auch gültig für MR 4I Größen 63 ... 125.

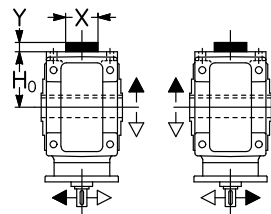
2) Die Rücklaufperre hat keine Änderung des Maßes H₁ zur Folge. Auch für Bauart UP2D, UP4A und UP4D erhältlich.

C1¹⁾ 50 ... 100



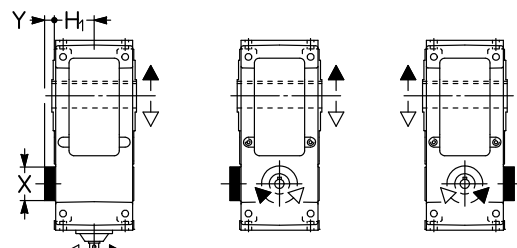
U03A U03Asin

ICI 50 ... 200



U03A U03Asin

C2I 140 ... 360

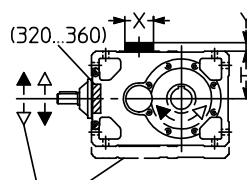


U02A
U02V
U02H
U02R

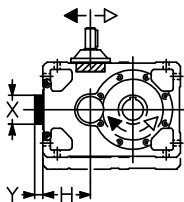
U02V sin
U02H sin
U02R sin

1) Anche MR C3I grand. 50 ... 125.

U02A sin U02A
(140, 180,
225, 280, 360)

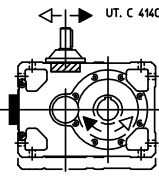


CI 125 ... 360



U02V

U02V sin



UT. C 414C

Größe	CI, ICI, C3I		C2I	
	X Ø	Y	X Ø	Y
50 ... 64	47	4	–	–
80, 81	52	4	–	–
100	62	4	–	–
125, 140	122	16	72	10
160, 180	155	21	90	10
200, 225	190	21	110	10
250, 280	238	26	130	7
320 ... 360	– ²⁾	– ²⁾	170	7

2) Die Rücklaufperre ist zwischen den Lagern der schnelllaufenden Welle eingebaut.

Belastbarkeit der Rücklaufperre

Nenn Drehmoment M_{N2} [N m] der Rücklaufperre, sofern es kleiner ist als M_{N2} des Getriebes (Kap. 9, 11, 13). Maximal zulässige Überbelastung $1,7 \cdot M_{N2}$.

Größe	Zahnradgetriebe (i_N)		
	M_{N2} [N m]		
	3I (28) C2I (20)	2I (10) 3I (31,5) C2I (22,4)	3I (35,5) C2I (25)
140	2 800	3 150	3 550
180	5 600	6 300	7 100
225	11 200	12 500	14 000
280	21 200	23 600	26 500
321, 360	42 500	47 500	53 000

(10) Reaktionsmutterschraube mit Tellerfedern (Größen 40 ... 360)

Drehmomentstütze für Aufsteckbefestigung.

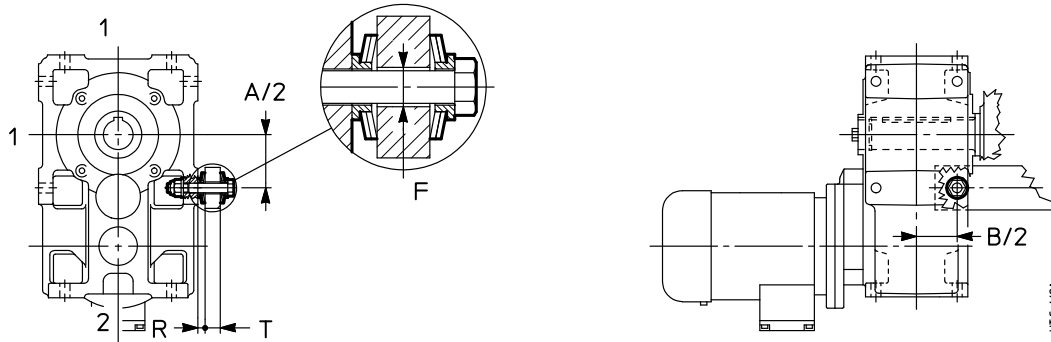
Technische Erklärungen s. Kap. 18.

Maße **A**, **A₁**, **B** s. Kap. 8, 10, 12 und 14.

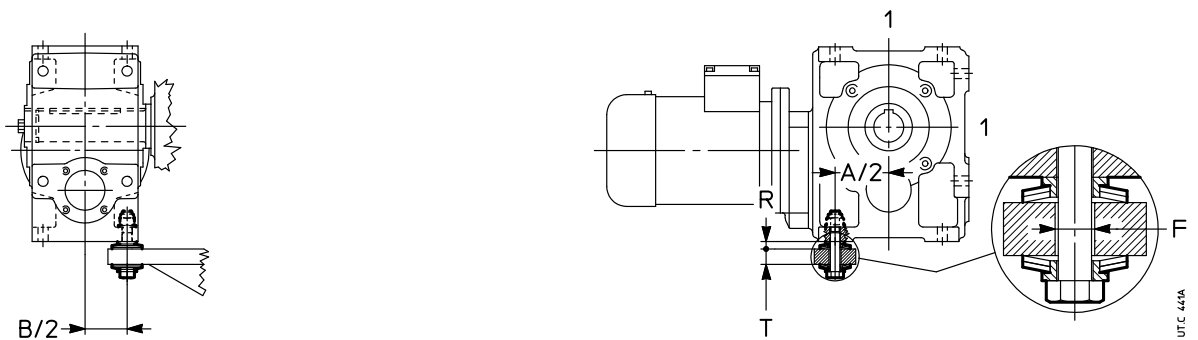
Bei Zahnradgetrieben CI, ICI, C3I ist dieses System auf Seite **1** vorzuziehen; bei Zahnradgetrieben 2I, 3I, 4I kann es auf Seite **2** nicht befestigt werden.

Zusatz zur **Bestellbezeichnung**: **Reaktionsmutterschraube mit Tellerfedern**.

2I ≤ 125 ; 3I ≤ 125 ; 4I

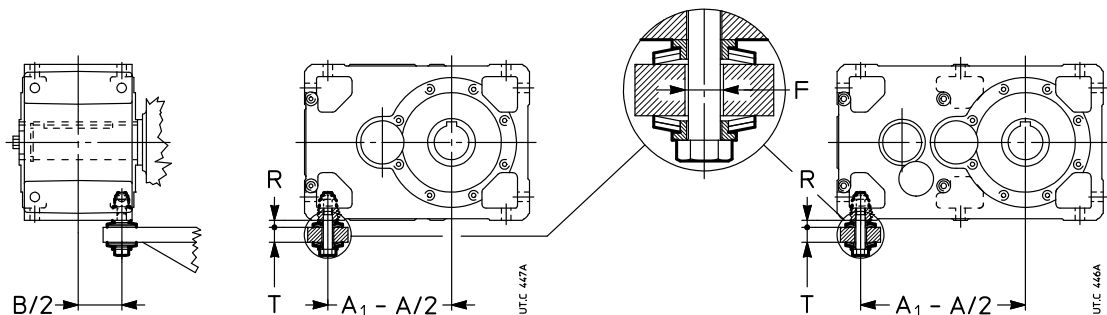


CI ≤ 100 ; ICI ≤ 125 ; C3I



CI ≥ 125

2I ≥ 140 ; 3I ≥ 140 ; C2I



Größe	Schraube	Tellerfeder		T	F ø	R 1)	M ₂ ≤ 2) N m
	UNI 5737-88	DIN 2093					
40	M 6 × 40	A18	n.2	8 + 10	8	4,9	63
50	M 8 × 55	A25	n.2	10 + 14	11	6,5	140
63, 64	M 12 × 70*	A35,5	n.2	14 + 17	20	8,8	224
80, 81	M 12 × 90	A35,5	n.3	18 + 25	20	10,8	400
100	M 16 × 110	A50	n.2	25 + 32	20	13,1	630
125, 140	M 16 × 110	A50	n.2	25 + 32	20	13,1	1000 ³⁾
160, 180	M 20 × 130	A63	n.3	25 + 38	24	17,9	–
200, 225	M 24 × 160	A80	n.2	29 + 48	30	20,7	–
250, 280	M 30 × 200	A100	n.2	37 + 60	36	26,2	–
320 ... 360	M 36 × 260	A100	n.3	45 + 75	42	32,2	–

* Geänderte Schraube.

1) Theoretischer Wert; Toleranz 0 ÷ -1.

2) Für größere M₂-Werte, 2 Reaktionsmutterschrauben mit Tellerfedern oder das System mit Bügel verwenden (s. folgende Seite).

3) Die Grenze von 1 000 N m bezieht sich nur auf die Größe 125 bei allen Zahnradgetrieben, ausschliesslich CI Zahnradgetriebe.

(11) Satz mit Tellerfedern (Größen 40 ... 125)

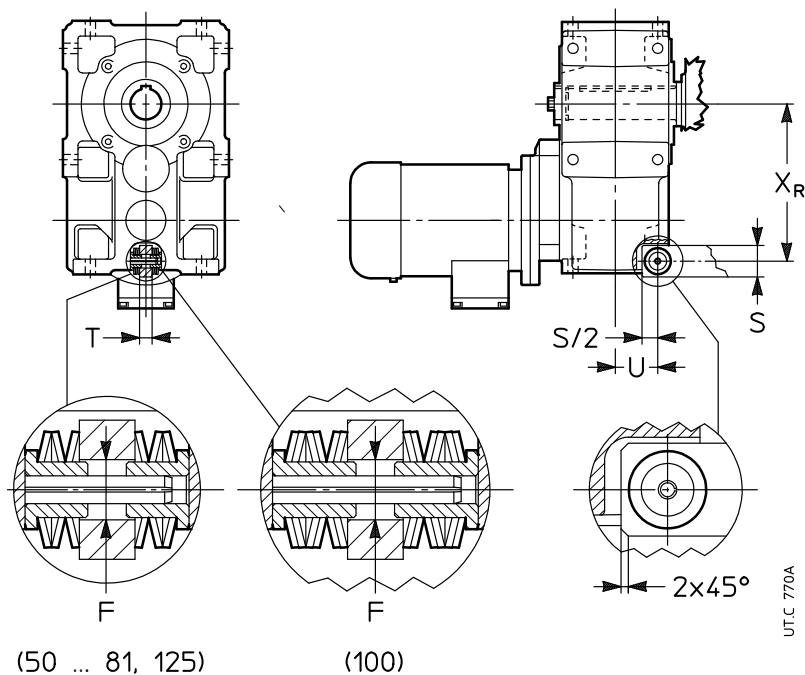
Drehmomentstütze für Aufsteckbefestigung.

Technische Erklärungen s. Kap. 18.

Maße **A**, **A₁**, **B** s. Kap. 8, 10, 12 und 14.

Zusatz zur **Bestellbezeichnung**: Reaktionsmutterschraube mit Tellerfedern.

$2l \leq 125$; $3l \leq 125$; $4l$



(50 ... 81, 125)

(100)

Größe	Tellerfeder DIN 2093		F	T	S	x_R	U	$M_2 \leq$ N m
40	A18	n.3	10	10	22	106	32,5	–
50	A25	n.3	13	12	30	130	37,5	–
63	A25	n.3	13	15	35	163	50	–
64	A25	n.3	13	15	35	165	50	350 ²⁾
80, 81	A35,5	n.3	19	20	40	199	54	–
100	A35,5	n.6	19	25	50 ¹⁾	246 ³⁾	66	–
125	A50	n.3	26	30	60	306 ³⁾	82	2 600 ²⁾

1) $S/2 = 22,5$ mm.

2) Für Bauform B3 und B8.

3) Für ein langes Modell gilt die Abmessung $x_R = 351$ (Größe 100), 439 (Größe 125).

(12) Reaktionsmutterschraube mit Tellerfedern und Bügel (Größen 63 ... 225)

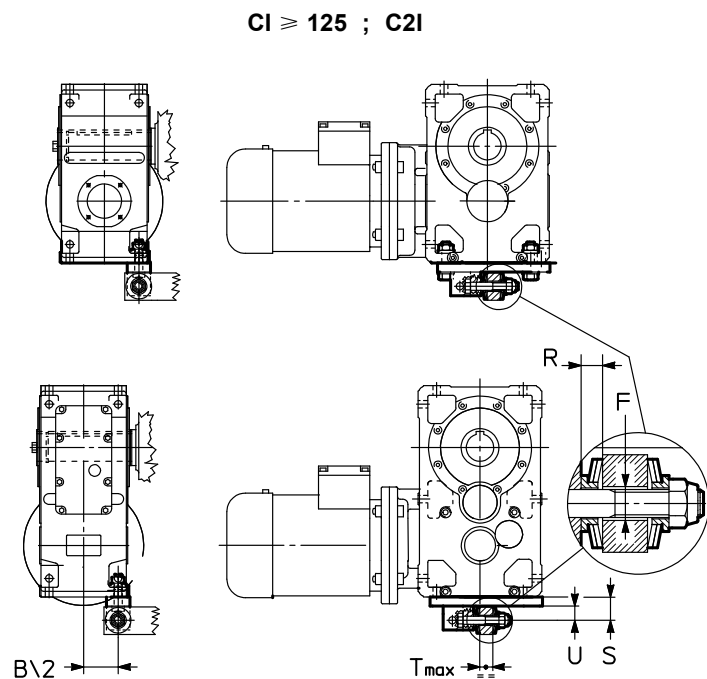
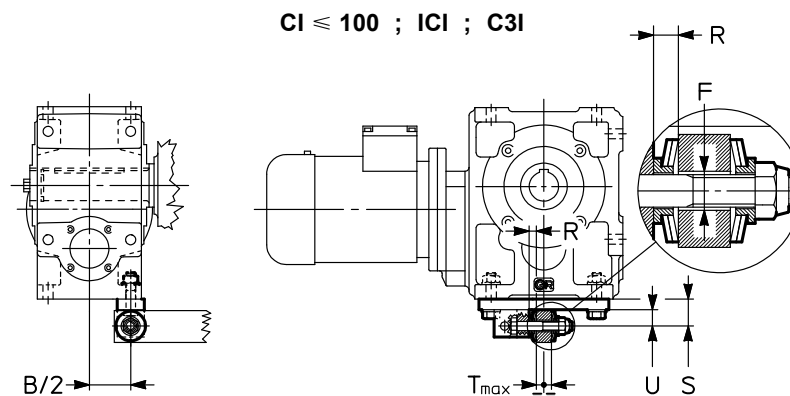
Drehmomentstütze für Aufsteckbefestigung.

Technische Erklärungen s. Kap. 18.

Maße **A**, **A₁**, **B** s. Kap. 8, 10, 12 und 14.

Diese Drehmomentstütze eignet sich besonders bei Notwendigkeit kleiner Abmessungen (geringe Baugröße und Beanspruchung); die Montage erfolgt an der **kurzen** vom langsamlaufenden Wellenende entferntesten Seite auch bei Stirnradgetrieben, Getriebegrößen 63 ... 225.

Zusatz zur **Bestellbezeichnung**: **Reaktionsmutterschraube mit Tellerfedern**.



Größe	Sschraube UNI 5737-88	Tellerfeder DIN 2093	T	F Ø	S	U	R 1)	B/2
63, 64	M 12 × 70*	A 35,5 n.1	14 + 17	20	38	23	6,8	45
80, 81	M 12 × 90	A 35,5 n.2	18 + 25	20	38	23	8,8	53
100	M 16 × 110	A 50 n.2	25 + 32	20	50	30	13,1	65,5
125, 140	M 16 × 110	A 50 n.2	25 + 32	20	50	30	13,1	81
160, 180	M 20 × 130	A 63 n.3	23 + 38	24	65	40	17,9	100,5
200, 225	M 24 × 160	A 80 n.2	29 + 48	30	80	48	20,7	125

* Geänderte Schraube.

1) Theoretischer Wert nach Anzug: Toleranz 0 ± -1.

(13) Steife oder elastische Drehmomentstütze (Größen 63 ... 225)

Drehmomentstütze für Aufsteckbefestigung.

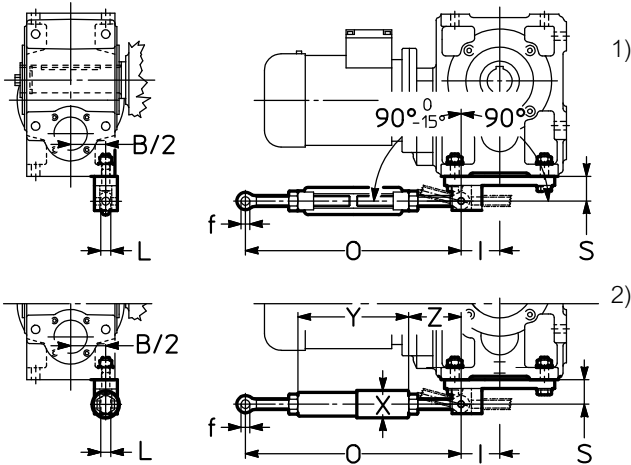
Technische Erklärungen s. Kap. 18.

Maße **A**, **A₁**, **B** s. Kap. 8, 10, 12 und 14.

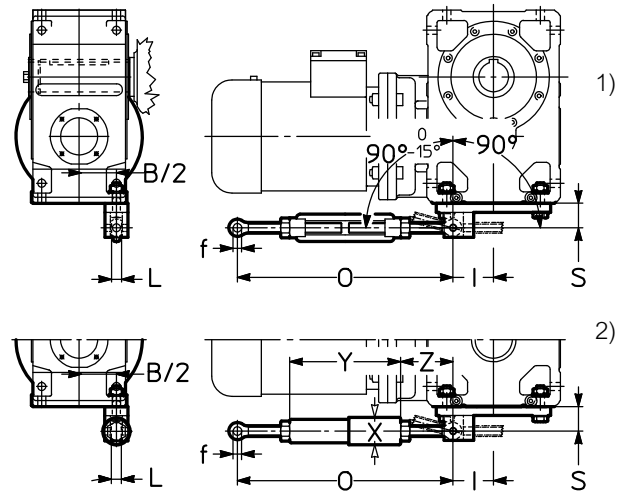
Diese Drehmomentstütze eignet sich besonders bei Notwendigkeit kleiner Abmessungen (geringe Baugröße und Beanspruchung); die Montage erfolgt an der **kurzen** vom langsamlaufenden Wellenende entferntesten Seite aller Getriebe, Getriebegrößen 63 ... 225.

Zusatz zur **Bestellbezeichnung**: **Steife oder elastische Drehmomentstütze mit Bügel**.

CI ≤ 100 ; ICI ; C3I

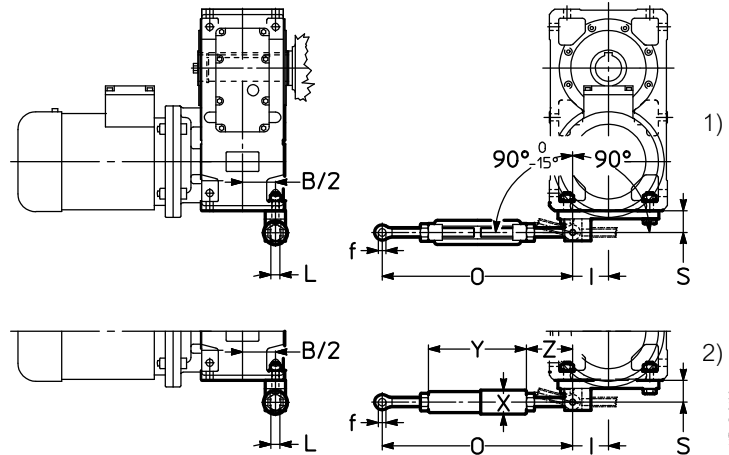
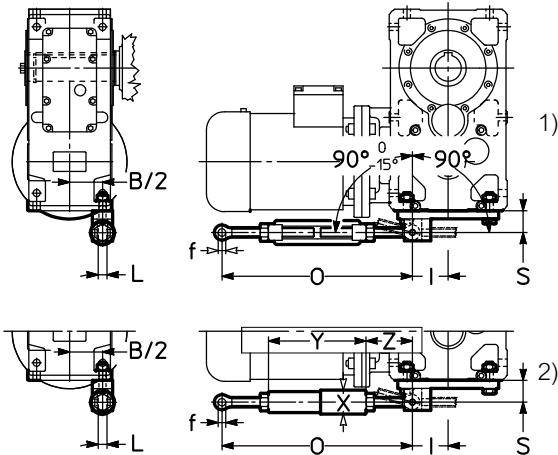


CI ≥ 125



C2I

2I ≥ 140 ; 3I ≥ 140



1) Steife Drehmomentstütze mit Bügel.

2) Elastische Drehmomentstütze mit Bügel (für Größen 63 ... 81 nicht auslieferbar).

Größe	f ∅	O	S	L	X ∅	Y	Z ≈	I	B/2
63, 64	12	280 ÷ 350	38	14	—	—	—	50	45
80, 81	12	280 ÷ 350	38	14	—	—	—	56	53
100	16	410 ÷ 510	50	17	52	242	84	74	65,5
125, 140	16	410 ÷ 510	50	17	52	242	84	74	81
160, 180	22	580 ÷ 680	65	24	64	285	147	92	100,5
200, 225	28	580 ÷ 680	80	30	88	305	137	113	125

UT_C 2408

(14) Drehmomentstütze (Größen 40 ... 81)

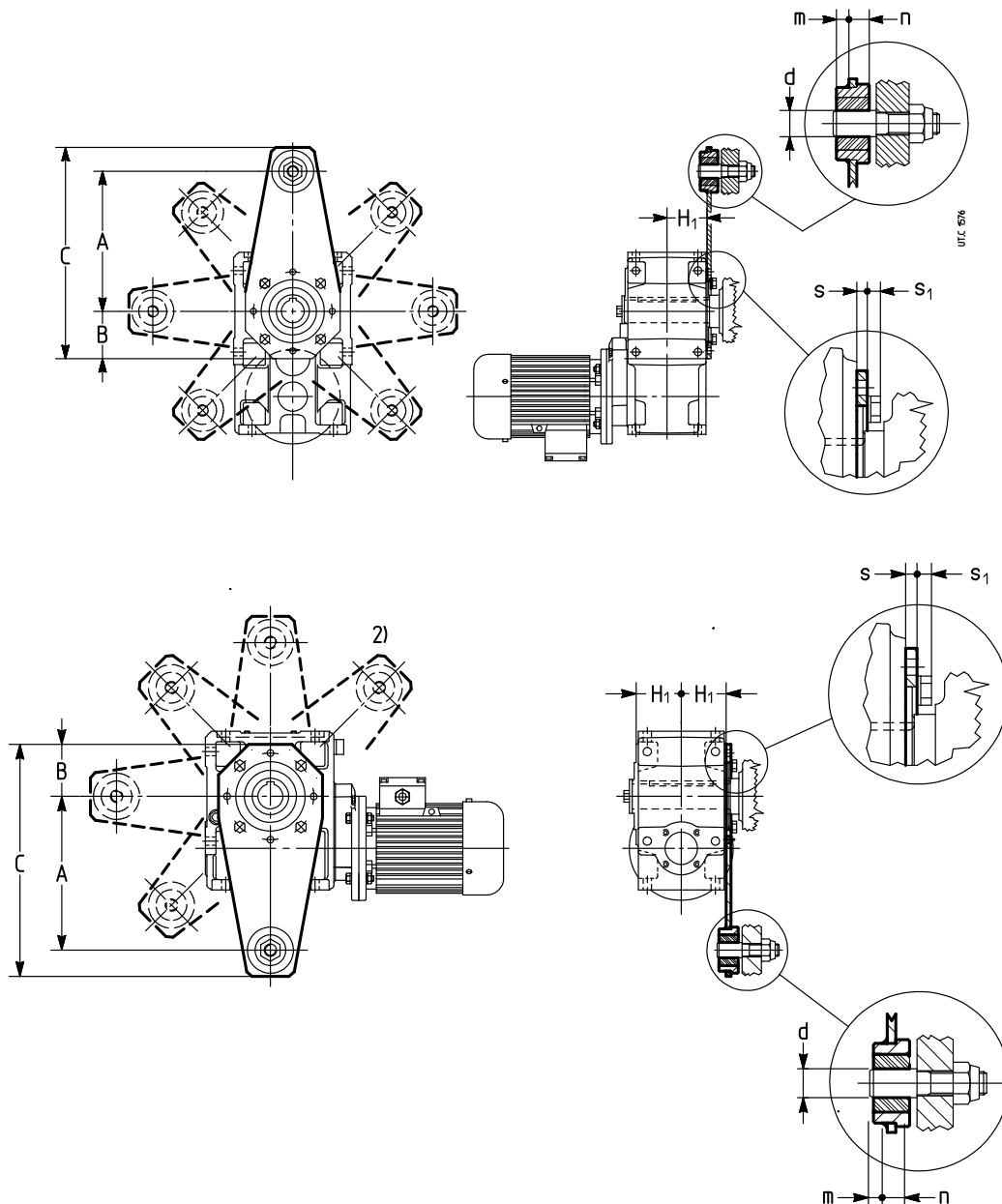
Drehmomentstütze für Aufsteckbefestigung.

Technische Eigenschaften s. Kap. 18.

Maße **A**, **A₁**, **B** s. Kap. 8, 10, 12 und 14.

Das Zubehör, einschliesslich der Befestigungsschrauben für das Getriebe, wird nicht montiert geliefert. Je nach Motorbaugröße sind einige Schwenkwinkel der Drehmomentstütze nicht möglich.

Zusatz zur **Bestellbezeichnung**: **Drehmomentstütze**.



Größe	A	B	C	d Ø H11	H ₁ h12	m	n Ø	s	s ₁ ≈	M ₂ ≤ N m
40	100	45	157	8 ¹⁾	41,5	5	9	4	4,7	135
50	150	52,5	230	10	49	7	13	6	5,6	280
63, 64	200	60	294	20	58,5	9,5	15,5	6	7,5	335
80, 81	250	80	364	20	69,5	9,5	15,5	6	9,2	670

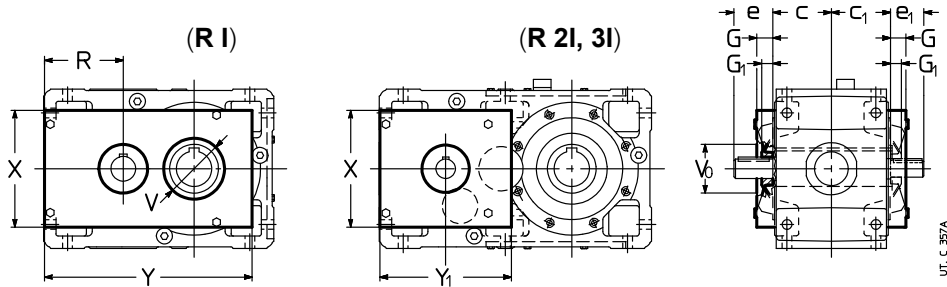
1) Dämpfungsbuchse aus Kunststoff nicht vorhanden.

2) Position nicht möglich für Zahnradgetriebe MR ICI.

(15) Fremdkühlung mit Lüfter (Größen 125 ... 360)

Die tabellarisch aufgeführten Stirnradgetriebe können größen- und typabhängig mit einem oder zwei Lüftern ausgeführt werden. Abmessungen e , e_1 , und c , c_1 s. Kap. 8.

Die Getriebemotoren MR 2I 140 ... 360 und MR 3I 140 ... 360 **UP...D** sind mit **einem** Lüfter erhältlich.



Größe		G	G ₁	R	V ₀ ∅	V ∅ 3)	X	Y	Y ₁
R I ⁴⁾	R 2I ⁴⁾ , R 3I ⁴⁾	1)							
125	140	34	25 ⁵⁾	148	90	90	212	379	247
140	–	51	39	148	90	100	240	420	–
160	160, 180	38	25 ⁶⁾	178	110 ⁶⁾	115	264	469	297
180	–	54	39	178	110	130	296	487	–
200	200, 225	44	32	223	130	140	326	585	357
225	–	44	32	223	140	160	326	610	–
250	250, 280	52	40 ²⁾	278	160	175	426	740	447
280	–	52	40	278	175	200	426	770	–
320, 321	320 ... 360	63	50 ²⁾	353	200	220	554	951	557
360	–	63	50	353	220	260	554	991	–

- Schraubenüberhang von 6 mm bei Maß **G**.
- Für R 3I Abmessung $G_1 = 32$ (250, 280), 40 (320 ... 360),
- Nur für **zweiten** Lüfter in Pos. **2** oder, auf Anfrage, in weiteren Fällen.
- Die Ausführung mit B5-Flansch auf Lüfterseite ist nicht erhältlich; bei Bedarf, bitten wir um Rücksprache.
- Für R 2I 140 Pos. **2** Abmessung $G_1 = 15$.
- Für R 3I 160 und 180 mit $i \geq 72$ und/oder Pos. **2** Abmessung $G_1 = 15$ und Abmessung $V_0 = 90$.

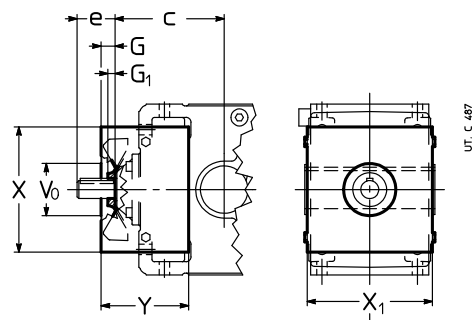
Bei Getrieben **RI** sind bei Verwendung des Lüfters Einschränkungen bei der Kombination mit anderen Sonderausführungen gemäß folgender Tabelle zu beachten; bei Notwendigkeit der gesperrten Kombination bitten wir um Rücksprache.

Sonderausführung	UP...A, UP...L Ein Lüfter Pos. 1		Ein Lüfter Pos. 2		UP...D Ein Lüfter Pos. 1		Zwei Lüfter	
	Rillenseite •	Rillen- gegenseite	Rillenseite •	Rillen- gegenseite	Rillenseite •	Rillen- gegenseite	Rillenseite •	Rillen- gegenseite
(1) Norm. l.l. Welle ¹⁾	–	✓	✓	–	–	✓	–	✓
(2) l.l. Vollwelle ¹⁾	–	✓	✓	–	–	✓	–	✓
(6) l.l. Hohlwelle mit Spannsatz	–	✓	✓	–	–	✓	–	–
(8) Flansch	–	✓	–	–	–	–	–	–

- Ausführung oder Zubehör nicht möglich..
- ✓ Ausführung oder Zubehör möglich.
- 1) **Beidseitig vorstehende langsamlauf. Welle** nicht möglich.

Die tabellarisch aufgeführten **Kegelstirnradgetriebe** können größen- und typabhängig mit einem Lüfter ausgeführt werden. Maße e und c s. Kap. 10.

Die Getriebemotoren MR CI 125 ... 280, MR C2I 160 ... 360 ... **D** ..., ... **H** ..., ... **R** ... sind mit **einem** Lüfter erhältlich.



Größe CI			G	G ₁	V ₀ ∅	X	X ₁	Y
125	R	$i_N \leq 8$ $i_N \geq 9$	25	15	90	212	212	140
	MR		25	15	90	212	212	127
140	R	$i_N \leq 9$ $i_N \geq 10$	25	15	90	212	212	140
	MR		25	15	90	212	212	127
160	R	$i_N \leq 8$ $i_N \geq 9$	34	20	110	264	264	209
	MR		29	15	110	264	264	184
180	R	$i_N \leq 9$ $i_N \geq 10$	34	20	110	264	264	209
	MR		29	15	110	264	264	184
200	R	$9 \leq i_N \leq 8$	41	20	150	326	326	255
		$i_N \leq 16$	41	20	130	326	326	232
		$i_N \geq 18$	41	15	130	326	326	232
MR	$i_N \leq 14$ $i_N \geq 16$	41	20	130	326	326	232	
225	R	$10 \leq i_N \leq 9$	41	20	150	326	326	255
		$i_N \leq 16$	41	20	130	326	326	232
		$i_N \geq 18$	41	15	130	326	326	232
MR	$i_N \leq 16$ $i_N \geq 18$	41	20	130	326	326	232	
250	R	$11,2 \leq i_N \leq 10$	47	25	175	426	404	317
		$i_N \leq 16$	46	25	150	426	404	293
		$i_N \geq 18$	46	20	150	426	404	293
MR	$i_N \leq 14$ $i_N \geq 16$	46	25	150	426	404	293	
280	R	$12,5 \leq i_N \leq 11,2$	47	25	175	426	404	317
		$i_N \leq 16$	46	25	150	426	404	293
		$i_N \geq 18$	46	20	150	426	404	293
MR	$i_N \leq 16$ $i_N \geq 18$	46	25	150	426	404	293	
320 ... 360	R		57	32	220	554	500	392

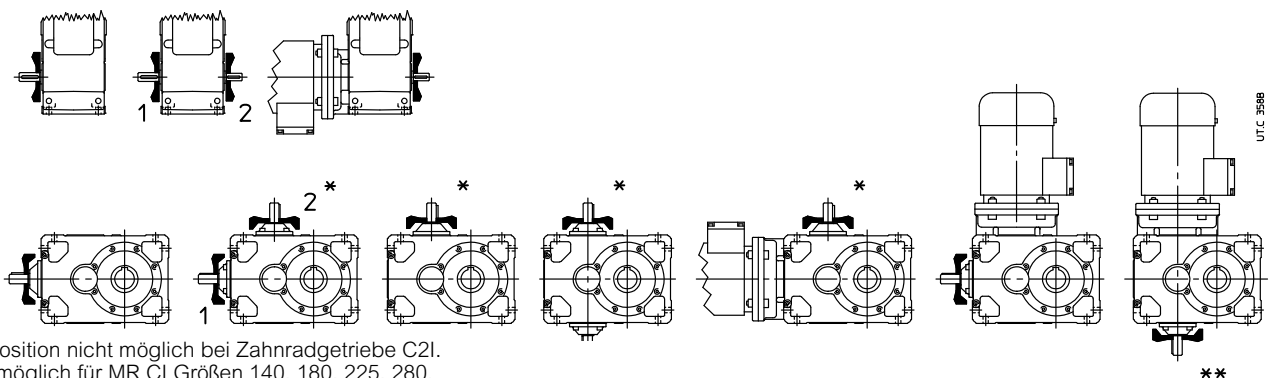
Größe C2I			G	G ₁	V ₀ ∅	X	X ₁	Y
160	R	$i_N \leq 31,5$ $i_N \geq 35,5$	25	15	110	264	264	184
	MR		25	15	110	264	264	173
180	R	$i_N \leq 31,5$ $i_N \geq 35,5$	25	15	110	264	264	184
	MR		25	15	110	264	264	173
200	R	$i_N \leq 31,5$ $i_N \geq 35,5$	34	20	130	326	326	232
	MR		41	15	130	326	326	222
225	R	$i_N \leq 31,5$ $i_N \geq 35,5$	34	20	130	326	326	232
	MR		41	15	130	326	326	222
250	R	$35,5 \leq i_N \leq 31,5$	43	20	150	426	404	293
		$i_N \leq 63$	41	20	150	426	404	268
		$i_N \geq 71$	41	15	150	426	404	268
MR	$i_N \leq 63$ $i_N \geq 71$	41	20	150	426	404	268	
280	R	$35,5 \leq i_N \leq 31,5$	43	20	150	426	404	293
		$i_N \leq 63$	41	20	150	426	404	268
		$i_N \geq 71$	41	15	150	426	404	268
MR	$i_N \leq 63$ $i_N \geq 71$	41	20	150	426	404	268	
320 321 360	R	$35,5 \leq i_N \leq 31,5$	55	32	220	554	500	365
		$i_N \leq 63$	46	25	185	554	500	333
		$i_N \geq 71$	46	20	185	554	500	333
MR	$31,5 \leq i_N \leq 28$	55	32	220	554	500	365	

1) Beidseitiger Schraubenüberhang von 6 mm bei Maß X₁, beachten

1) Beidseitiger Schraubenüberhang von 6 mm bei Maß X₁, beachten

Bei Nutzung einer zweiten Antriebswelle ist diese auch mit einem Lüfter **ausrüstbar**. Kundenseitig sind geeignete Abdeckungen anzubringen, um die bestehenden Unfallverhütungsvorschriften einzuhalten (2006/42/EG).

Bauarten und Positionen s. unten.



* Lüfterposition nicht möglich bei Zahnradgetriebe C2I.

** Nicht möglich für MR CI Größen 140, 180, 225, 280.

Die Kühllufttemperatur darf den Wert der Umgebungstemperatur nicht übersteigen.

Zusatz zur **Bestellbezeichnung: Fremdkühlung mit Lüfter**; mit beidseitig vorstehender schnelllaufender Welle Position **1** oder **2** oder – nur für Stirnradgetriebe – **1** und **2**.

Auch Fremdkühlung mit Kühleinheit mit Wärmeaustauscher (s. Kap. 17 (29)); bei Bedarf bitten wir um Rücksprache.

(16) Fremdkühlung mit Kühlschlange (Größen 125 ... 360)

Getriebe und Getriebemotoren der Größen 125 ... 360, ausgenommen Zahnradgetriebe ICI und Bauformen V... mit Rillenseite nach unten, sind mit kupferlegierter Kühlschlange für Wasserkühlung erhältlich.

Auf Anfrage sind Kühlschlangen aus Edelstahl (AISI 316) oder aus Kupfernickel möglich; wir bitten um Rücksprache.

Erforderliche Eigenschaften des Kühlwassers:

- niedrige Härte;
- max Temperatur 20 °C;
- Durchfluss $10 \div 20 \text{ dm}^3/\text{min}$;
- Druck $0,2 \div 0,4 \text{ MPa}$ ($2 \div 4 \text{ bar}$).

Für den Anschluß ist ein Metallrohr mit Aussendurchmesser **d** laut Tabelle erforderlich.

Der Druckverlust über die Kühlschlange, je nach Durchfluss und Wasserdruck, ist $0,6 \div 0,8 \text{ bar}$ bei Durchmesser $\varnothing d$ 16 und $0,8 \div 1 \text{ bar}$ bei Durchmesser $\varnothing d$ 12.

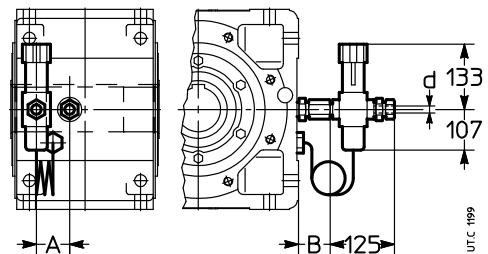
Auf Anfrage ist ein **Thermostatventil** möglich, welches selbständig den Zufluss von Kühlmittel bei Erreichen der gewählten Öltemperatur reguliert. Der Sensor befindet sich im Ölsumpf des Getriebes. Montage sowie Einstellung des gewünschten Temperaturschwellwertes im Bereich zwischen $50 \div 90 \text{ °C}$ sind kundenseitig vorzunehmen.

Bei Umgebungstemperatur unter 0 °C bitte rückfragen.

Zusatz zur **Bestellbezeichnung: Fremdkühlung mit Kühlschlange oder Fremdkühlung mit Kühlschlange und Thermostatventil.**

Größe	A ¹⁾ ≈	B ¹⁾ ≈	d ∅	Ms N m
125 ... 180	40	40	10	30
200 ... 280	50	40	12	30
320 ... 360	60	45	16	35

1) Richtwerte gültig für Bauform B3 und Ausführung U ... A. Für andere Bauformen und/oder Ausführungen: bitte rückfragen.



(17) Fremdkühlung mit Innenaustauscher (Größen 140 ... 360)

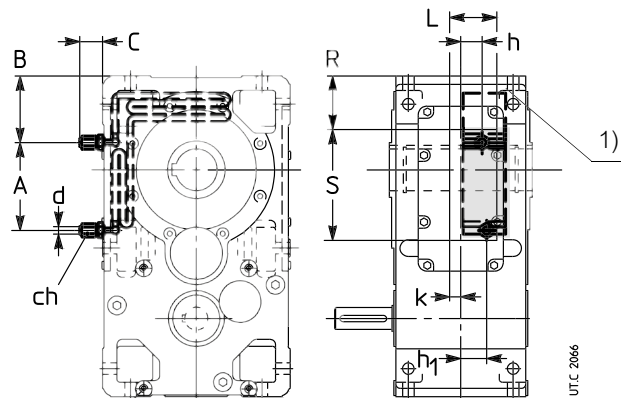
Erhältlich für folgende Getriebe und Getriebemotoren:

- Größen 140 ... 360;
- Bauformen B3, B6, B7, B8;
- Stirradgetriebe 2l, 3l;
- Kegelstirradgetriebe C2l in Bauart UO2A, ...H, ...V, ...R (außer sin-Versionen).

sind mit einem gerippten **Innenwärmetauscher** aus Aluminium ausrüstbar, der (wartungsfreundlich) **herausnehmbar** an der Innenseite des Getriebedeckels für die Wasserkühlung des Schmieröls montiert ist



Innenwärmetauscher im Getriebedeckel montiert.



* 1) Freier Raum zur Befestigung der Leitungen und Befestigungsausrüstungen der Kühlschlange.

Bei MR-Getriebemotoren mit Bauform UO2V ... UO2H wird der Wärmeaustauscher nicht völlig herausnehmbar sein.

In der Tabelle ist der Wärmefaktor $f_{t,b}$ je nach Größe und Bauform angegeben.

Größe	$f_{t,b}$			A	B	C	ch	d	h	h_1	K	L	R	S
	B3	B6, B7	B8, V5, V6	≈	≈			∅						
140	1,7	1,9	1,8	30	81,5	54	22	12	32	19	16	68	60	130
160	2,12	2,36	2,24	0	102	54	22	12	20	46	16	86	77	177
180	2	2,24	2,12	0	102	54	22	12	21	47	15	86	77	177
200	2,24	2,5	2,36	190	152	25	22	12	41	41	14	75	105	263
225	2,12	2,36	2,12	190	152	25	22	12	41	41	14	75	105	263
250	2,36	2,65	2,5	180,5	170,5	25	22	12	50,5	50,5	18	100	125	311
280	2,24	2,5	2,36	180,5	170,5	25	22	12	54	54	15	100	125	311
320, 321	2,12	2,36	2,24	60	255	34	30	16	66	66	2	129	177	302
360	2	2,24	2,12	60	255	34	30	16	66	66	2	129	177	302

- geringe Härte;
- max Temperatur 20 °C;
- Durchfluss 10 ÷ 20 dm³/min;
- Druck 0,2 ÷ 0,4 MPa (2 ÷ 4 bar).

Für den Anschluss ist ein Metallrohr mit Aussendurchmesser **d** laut Tabelle erforderlich; bitte achten Sie auf den korrekten Sitz des Anschlusses durch Nutzung eines zweiten Maulschlüssels zum Kontern der Muttern.

Der Druckverlust über den Innenaustauscher, je nach Durchfluss und Wasserdruck, ist 1,4 ÷ 1,8 bar bei Durchmesser $\varnothing d$ 16 und 1,8 ÷ 2 bar bei Durchmesser $\varnothing d$ 12.

Auf Anfrage und nach Prüfung der Sonderausführung ist ein **Thermostatventil** erhältlich, welches selbständig den Zufluss von Kühlmittel bei Erreichen der gewählten Öltemperatur reguliert. Der Sensor befindet sich im Ölsumpf. Montage sowie Einstellung des gewünschten Temperaturschwellwertes im Bereich zwischen 50 ÷ 90 °C sind kundenseitig vorzunehmen.

Bei Umgebungstemperatur < 0°C bitten wir um Rücksprache.

Zusatz zur **Bestellbezeichnung: Getriebe mit Fremdkühlung mit Innenwärmetauscher.**

(18) Zusätzliche Gehäusebohrung mit erhöhtem Durchmesser für externen Ölkühler (Größen 160 ... 360)

Bei Verwendung eines externen zentralen Schmiersystems (z.B. Papieranlagen) ist eine zusätzliche Gehäusebohrung mit geeigneten Bohrungen vorgesehen, um das Ablassen des Öls mittels Schwerkraft zu ermöglichen.

Für die Einstellung des Öldurchflusses am Getriebeantrieb ist der Kunde im Zuge der Aufstellung zuständig.

Die vom Schmiersystem benötigte Kühlung ist abhängig von der Durchflussmenge einerseits und von der Temperaturdifferenz zwischen Ölein- und -austrittstemperatur am Getriebe.

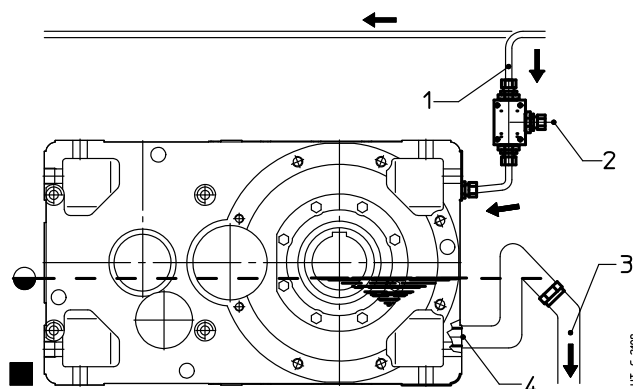
Verfügbar nur für Bauformen B3 und B8 und Größen 160 ... 360.

Bohrungsdurchmesser **G 2"** für Größen 160 ... 225; **G 2 1/2"** für Größen 250 ... 360.

Zusatz zur **Bestellbezeichnung: Zusätzliche Gehäusebohrung mit erhöhtem Durchmesser.**

Zeichenerklärung:

- 1 Öleintritt.
- 2 Einstellungsventil beim Durchflussende.
- 3 Ölaustritt, Richtung Zentralkühlungsbehälter.
- 4 Zusätzliche Gehäusebohrung mit erhöhtem Durchmesser.



(19) Lagerschmierpumpe (Größen 100 ... 360)

Kolbenpumpe (Nockensteuerung von langsamlaufender Welle) **oder Schmiervorrichtung auf schnelllaufender Welle** (nur R 2I Größen 100 ... 280 und Bauform V5), für nicht tauchgeschmierte Lager.

In folgender Tabelle ist bei Bauformen V5 und V6 sowie Antriebsdrehzahlen zwischen **1400 ... 1800 min⁻¹** eine Schmierpumpe oder Schmiervorrichtung an der schnelllaufenden Welle erforderlich (s. auch \emptyset auf Kap. 8, 10, 12, 14). Bei abweichender Drehzahl, bitten wir um Rücksprache.

Allgemein ist anzumerken, das bei höchsten Anforderungen an die Zuverlässigkeit des Systems, bei schweren Belastungswechseln und Umgebungsbedingungen die Verwendung einer Lagerschmierpumpe empfohlen wird; wir bitten um Rücksprache.

Zusatz zur **Bestellbezeichnung: Lagerschmierpumpe** oder **Schmiervorrichtung schnelllaufender Welle**

Zahnradgetr.	Bauform	Schmierpumpe oder Schmiervorrichtung $n_1 = 1\ 400 \div 1\ 800\ \text{min}^{-1}$					
		Getriebegröße					
		100	125	140 ... 180	200, 225	250, 280	320 ... 360
R I	V5, V6	1)	1)	1)	1)	1)	1)
R 2I	V5	D ²⁾	D ²⁾	D ²⁾	D ²⁾	P	P
	V6	-	-	-	-	-	P
R 3I	V5	-	-	P	P	P	P
R CI	V5, V6	-	-	-	P	P	P
	B3, B6, B8 con \emptyset	-	P	P	P	P	P
R C2I	V5, V6	-	-	-	-	-	P
	B3, B6 con \emptyset	-	-	P	P	P	P
MR CI	B3, B6, B8 con \emptyset	-	P	P	P	P	-
MR C2I	B3, B6 con \emptyset	-	-	P	P	P	P

- = Lagerschmierpumpe oder Schmiervorrichtung auf schnelllaufender Welle nicht notwendig.

D = Schmiervorrichtung.

P = Schmierpumpe.

1) Rücksprache erforderlich.

2) Schmierpumpe, auf Anfrage.

(20) Scheibe zur langsamlaufenden Hohlwelle (Größen 40 ... 360)

Sämtliche Getriebe und Getriebemotoren können mit Scheibe, Sicherungsring (ausser Größen 40 ... 63), Schraube zur Axialbefestigung und Schutzdeckel (ausser Antriebsseite der Stirnradgetriebe und -getriebemotoren Größen 40, 50 und Getriebemotoren 3I 63) geliefert werden, s. Kap. 18.

Zusatz zur **Bestellbezeichnung: Scheibe zur langsamlaufenden Hohlwelle.**

(21) Scheibe zur langsamlaufenden Hohlwelle mit Spannringen oder Spannbuchse (Größen 40 ... 360)

Sämtliche Getriebe und Getriebemotoren (ausser MR 3I 40 ... 63) können mit Scheibe, Sicherungsring (ausser Größen 40 ... 63), Spannringen (Größen 40 ... 63) oder Spannbuchse (Größen 64 ... 360), Schraube zur Axialbefestigung und Schutzdeckel (ausser Antriebsseite der Stirnradgetriebe und -getriebemotoren Größen 40, 50); s. Kap. 18 «Langsamlaufende Hohlwelle».

ACHTUNG. Bei Anwendungen in **Regalförderzeugen** ist die Spannbuchse nicht ausreichend, eine stabile Verbindung zwischen langsamlaufender Hohlwelle und Maschinenwelle zu gewährleisten, auch wenn die Axialbefestigungsschraube mit Klebstoff befestigt wird. In diesen Fällen ist es notwendig, die Befestigung mittels Hohlwelle mit **Spannsatz** vorzunehmen. Im Allgemeinen ist diese Verbindung immer vorzuziehen, wenn eine erhöhte Schalldämmigkeit und Bremsungen mit Rücklauf vorhanden sind, und wenn das Trägheitsverhältnis J/J_0 sehr hoch ist (> 5).

Zusatz zur **Bestellbezeichnung: Scheibe zur langsamlaufenden Hohlwelle mit Spannringen oder Spannbuchse.**

(22) Schutzdeckel der langsamlaufenden Hohlwelle (Größen 40 ... 360)

Größen 40 ... 360 sind mit Schutzdeckel für die Befestigung auf der Gegenseite der Maschinenwelle erhältlich (s. Kap. 18 «Langsamlaufende Hohlwelle»).

ACHTUNG. Der Schutzdeckel kann nicht montiert werden:

- auf der Antriebsseite der Stirnradgetriebe und -getriebemotoren Größen 40, 50 und Getriebemotoren 3I 63;

- bei normaler langsamlaufender Welle;

- bei Größen 180 ... 360, bei denen keine entsprechenden Gewindebohrungen vorgesehen sind (z.B.: Montage nicht möglich im Zuge einer Nachrüstung für bereits ausgelieferte Getriebe).

Der Schutz kann nicht montiert werden:

- bei doppelter Abtriebswellenabdichtung (Größen 64 ... 160);

- Labyrinthdichtung und Schmiernippel;

Bei Bedarf bitten wir um Rücksprache.

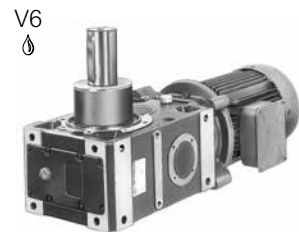
Zusatz zur **Bestellbezeichnung: Schutz der langsamlaufenden Hohlwelle.**

(23) Ausführung für Rührwerke, Belüfter, Ventilatoren (Größen 125 ... 360)

Diese Ausführung ist speziell für den Einsatz in Belüftern, Rührwerken und Ventilatoren mit hohen Biegemomenten (größenordnungsmäßig $\geq 0,4 \cdot M_2$) konzipiert.

Neben dem steifen und präzisen **Monoblockgehäuse**, der «symmetrischen» **Universalbefestigung**, der **patentierten Welle-Nabe-Verbindung** für Motorgrößen 200 ... 315, die die Montage und Demontage vereinfacht und der Passungsrost verhindert und neben den Kegelrollenlagern, sind die grundlegenden Eigenschaften dieser **zuverlässigen, kompakten und wirtschaftlichen** Ausführung wie folgt:

- verlängerte Nabe, um die Radial- und Axialbelastbarkeit zu erhöhen (Kegelrollenlager) und um Belastungstößen zu vermindern;
- reichliche Bemessung des langsamlaufenden Wellenendes;
- Doppeldichtung der langsamlaufenden Welle mit Dichtring-Laufläche;
- Wellendichtringe geschützt durch Labyrinthscheibe, mit Fliehkraftwirkung bei Ventilatoren und Spritzschutz bei den Belüftern und Rührwerken, mit Fettkammer zwischen den Wellendichtringen;
- Ölschmierung des Lagers des langsamlaufenden Wellenendes: Ölbad Schmierung bei untenliegendem Lager (V5), mittels Pumpe (Mehrpreis) bei obenliegendem Lager (V6); vollständige Entleerung durch zusätzliche **Inox-Ölablassschraube**. Diese Maßnahmen sichern eine **maximale Zuverlässigkeit** (Verzahnung-Lager) des Betriebs und **minimale Wartung**.



☺) Schmierpumpe; bei Bauform V5, bitte rückfragen.

Auf Wunsch:

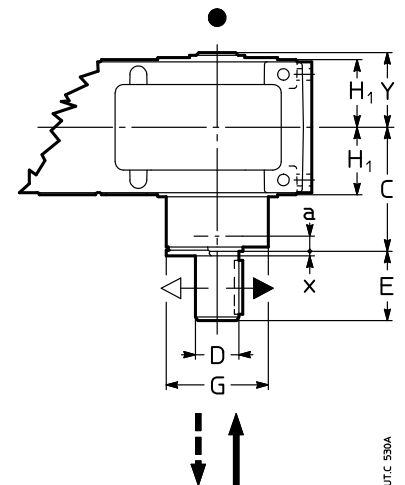
- Motorkalotte (serienmäßig Schutz IP 55) mit Tropfwasserschutz;
- Sonderlackierung;
- Ölstand- und/oder Öltemperaturfernanzeige mit Schwellensignal (Größen \square 160);

Die Kombinationen mit Ziffer **2** sind zu bevorzugen (Drehsinn – Richtung der Axialbelastung), da sie den größeren Wert der zwei maximalen Axialbelastungen F_{a2} aufnehmen (s. folgende Tabelle).

Bei Zahnradgetrieben ICI und C3I; für CI und C2I sind die Ausführungen ...sin nicht möglich.

Zusatz zur **Bestellbezeichnung: Ausführung für Rührwerke**.

WICHTIG. Für die Auswahl der Getriebe- oder Getriebemotorgröße und die Überprüfung der Radial- und Axialbelastungen (und daher der Notwendigkeit dieser Ausführung) sind **Rückfragen unbedingt erforderlich: Ein spezielles Kalkulationsprogramm** ermöglicht eine schnelle und zuverlässige Antwort.



- Position der Bezugsrille (s. Kap. 8, 10, 12, 14): zur Identifizierung laut Katalog der Getriebeausführung und -bauform.

Größe	a	C	D Ø m6	E	G Ø	x ≈	Y	Δm kg	F_{a2}				
									↓	↑	↓	↑	
	1)					2)							
125	55	220	70	105	140	3	108	12	1	2	2	1	
140	62	235	70	105	159	3	122	20	1	2	2	1	
160	68	270	90	130	183	4	133	28	2	1	1	2	
180	72	275	90	130	226	4	148	38	2	1	1	2	
200	76	327	110	165	248	4	164	55	1	2	2	1	
225	76	340	110	165	248	4	177	65	1	2	2	1	
250	97	402	140	200	310	5	203	105	2	1	1	2	
280	97	418	140	200	310	5	218	120	2	1	1	2	
320, 321	110	505	180	240	388	6	250	215	1	2	2	1	
360	110	523	180	240	388	6	268	250	1	2	2	1	

Für die Abmessung H_1 , s. Kap. 8, 10, 12 und 14. Andere Abmessungen im Kap. 6 «Schnell- und langsamlaufendes Wellenendes».

- 1) Druckmittelpunkt des Lagers.
- 2) Stärke der Bremsscheibe.

(24) Sonderlackierung (Größen 40 ... 360)

Die Getriebe und Getriebemotoren sind mit Sonderlackierungszyklen nach der folgenden Tabelle erhältlich.

Zusatz zur **Bestellbezeichnung: Sonderlackierung ...** (s. Code in der Tabelle; z.B.: «**Sonderlackierung 2HRAL5010**»).

Anwendung	Eigenschaften	Korrosivitäts- kategorie ISO 12944-2	Dauer- klasse ISO 12944-2	Beschreibung	Schichtdicke µm	Code
Anwendungen bei aggressiven Umgebungen	Gute Beständigkeit gegen Witterung und aggressive Substanzen	C4	Niedrig	2-K-Epoxy- Grundierung wasserlöslicher 2K-Polyurethan-Decklack mit Polyurethanacrylharze	150	1HRAL5010 (blau)
			Mittel	2-K-Epoxy- Grundierung (× 2) 2K-Polyurethan-Decklack mit Polyurethanacrylharze	200	2HRAL5010 (blau)
			Hoch	2-K-Epoxy- Grundierung (× 4) 2K-Polyurethan-Decklack mit Polyurethanacrylharze	300	3HRAL5010 (blau)
Anwendung im Freien oder in salziger Umgebung 1)	Hervorragende Beständigkeit gegen Witterung und aggressive Substanzen Anwendungen im Freien bei salziger Umgebung (SEEZYKLUS)	C 5 - M	Mittel	Sandstrahlen 2K-Rostschutz-Grundierung auf Zinkphosphatbasis 2-K-Epoxy- Grundierung 2K-Polyurethan-Decklack mit Polyurethanacrylharze	300	2IRAL5010 (blau)
			Hoch	Sandstrahlen 2K-Rostschutz-Grundierung auf Zinkphosphatbasis Abdichtung mit Polyurethan- Dichtmasse 2-K-Epoxy- Grundierung 2K-Polyurethan-Decklack mit Polyurethanacrylharze	400	2KRAL5010 (blau)
Anwendungen im Freien in einer chemischerweise aggressiven Umgebung und in Industriestätten mit hoher Feuchtigkeit 1)	Hervorragende Beständigkeit gegen Witterung und aggressive Substanzen. Anwendungen im Freien in einer chemisch aggressiven Umgebung (Düngemittel, usw.)	C 5 - I	Mittel	Sandstrahlen 2K-Rostschutz-Grundierung auf Zinkphosphatbasis 2-K-Epoxy- Grundierung 2K-Polyurethan-Decklack mit Polyurethanacrylharze	300	2LRAL5010 (blau)
			Hoch	Sandstrahlen 2K-Rostschutz-Grundierung auf Zinkphosphatbasis Abdichtung mit Polyurethan- Dichtmasse 2K-Epoxydecklack 2K-Polyurethan-Decklack mit Epoxydacrlyharze	400	2YRAL5010 (blau)

1) Bei Größen 40 ... 63 rückfragen.

Lackierungszyklus der Getriebemotoren schliesst kein Sandstrahlen ein.

Andere Farben sind auf Anfrage zur Verfügung, hier folgen die bevorzugten RAL-Codes:

1000, 1003, 1004, 1013, 1014, 1015, 1016, 1018, 1021, 1023, 1028,

2000, 2001, 2002, 2003, 2004, 2009, 2010,

3000, 3001, 3002, 3003, 3005, 3007, 3011, 3016, 3020,

4003,

5000, 5001, 5002, 5003, 5005, 5007, 5008, 5009, 5011, 5012, 5013, 5015, 5017, 5018, 5019, 5021, 5022, 5023, 5024,

6000, 6001, 6003, 6004, 6005, 6010, 6011, 6012, 6017, 6018, 6019, 6020, 6021, 6024, 6025, 6026, 6027, 6028, 6029,
6032, 6033, 6037,

7000, 7001, 7004, 7006, 7011, 7012, 7015, 7016, 7021, 7022, 7023, 7024, 7030, 7031, 7032, 7033, 7034, 7035, 7036,
7037, 7038, 7040, 7042, 7043, 7044, 7046, 7048,

8012, 8014,

9001, 9002, 9003, 9005, 9011, 9017, 9006, 9007, 9010, 9016, 9018, 9023

(25) Stillstandheizung (Größen 125 ... 360)

Ölheizwiderstand zum Getriebe-Anlauf bei niedrigen Temperaturen.

Mit dieser Ausführung ist auch die Ausführung «Öltemperaturfühler» notwendig.

Die Steuerung der Stillstandheizung erfolgt mittels geeigneter Steuereinrichtungen (vom Kunden z.B.: PLC oder von Rossi z.B.: 2-Schwellen-Fernanzeige CT03 oder 3-Schwellen-Fernanzeige CT10) und Abschaltung bei Erreichen der vorbestimmten Öltemperatur.

WICHTIG. Die Daten in der Tabelle beziehen sich nur auf **Bauformen B3** und **B8**; für weitere Bauformen, bitte rückfragen.

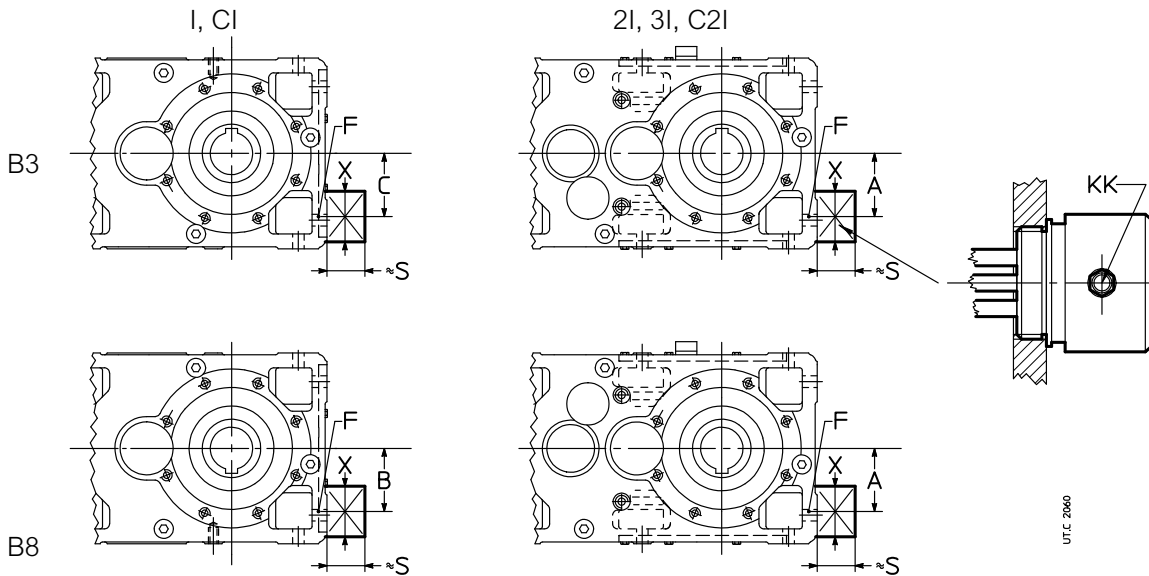
Die Ausführung kann andere Ausführungen ausschliessen (z.B.: Innenpumpe,):Wir bitten um Rücksprache.

Nicht möglich für Zahnradgetriebe ICI und C3I.

Eigenschaften:

- spezifische Heizleistung 2W/cm²;
- Einphasen- 230 V 50-60 Hz oder Drehstromversorgung Δ 230 Y 400 V 50-60 Hz (s. Tabelle);
- Anschluss mittels Isolationswiderstand aus Edelstahl AISI 321;
- Metallklemmenkasten; Kabeldichtung Schutz IP 65;
- Waagrechte Montage im Ölbad;
- max Öltemperatur 90°C;
- Gewindeanschluss aus Messing;
- verfügbar auch für Explosionsschutz-Bauart ATEX II 2G EExd IIC T4: Wir bitten um Rücksprache.

Zusatz zur **Bestellbezeichnung: Ölstillstandheizung**

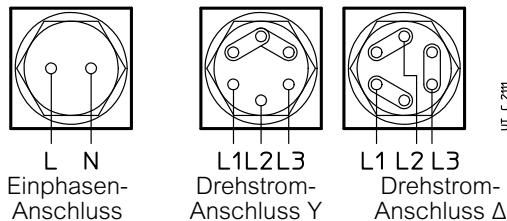


Größe	A	B	C	F	L ¹⁾ ≈	S ≈	X ≈	P W	KK	Versorgung
125	85	85	85	G 1"	215	85	85	300	Pg 11	1~ 230 V 50-60 Hz
140	100	85	100	G 1" 1/4	240			600 ²⁾		
160	125	114	114			G 1" 1/2	360	90	900	
180		100	125	G 2"	310				1500	
200	150	146	146			410	2100		3~ Δ230 Y400 V 50-60 Hz	
225		140	155							
250	200	170	170							
280		170	235							
320, 321	250	235	235							
360		222	318							

1) Max Länge der Stillstandheizung.

2) Bei 2I, 3I und C2I 160 Lmax = 220/500 W.

Motoranschluss:



(26) Dichtungen der schnell- und langsamlaufenden Wellen (Größen 125 ... 360)

In der folgenden Tabelle sind die verfügbaren Dichtungen (Standard und auf Anfrage) für die Größen 125 ... 360, für schnell- und langsamlaufender Welle angegeben; für Größe < 100 bitten wir um Rücksprache.

Dichtungstyp	Schema																																																
Standard																																																	
Doppeldichtung schnelllauf. Welle Mittelmäßig schmutzige Umgebung und/oder im Freien Doppeldichtung langsamlauf. Welle Mittelmäßig schmutzige Umgebung und/oder im Freien	<p>Zusatz für Bestellbezeichnung: B1: Doppeldichtung auf schnelllaufender Welle B2: Doppeldichtung auf langsamlaufender Welle</p>																																																
Labyrinthdichtung und Schmiernippel schnelllauf. Welle («Taconite») Sehr schmutzige Umgebung (z.B.: Bergbauindustrie)	<p>Nicht immer verfügbar bei Winkelbauart mit Lüfter. Rückfragen.</p> <p>Zusatz für Bestellbezeichnung: Labyrinthdichtung und Schmiernippel auf schnelllaufender Welle</p>																																																
Labyrinthdichtung und Schmiernippel auf langsamlauf. Welle («Taconite») Sehr schmutzige Umgebung (z.B.: Bergbauindustrie) 1)	<p>Anmerkung: für Abmessung Z s. Kap. 8,10,12 und 14. Zusatz für Bestellbezeichnung: Labyrinthdichtung und Schmiernippel auf langsamlaufender Welle</p> <table border="1" style="float: right; margin-top: 20px;"> <thead> <tr> <th>Größe</th> <th>A</th> <th>B</th> <th>C</th> </tr> <tr> <td></td> <td></td> <td>Ø</td> <td>nr.1</td> </tr> </thead> <tbody> <tr><td>125</td><td>5</td><td>138</td><td>M6</td></tr> <tr><td>140</td><td>5</td><td>155</td><td>M6</td></tr> <tr><td>160</td><td>6</td><td>178</td><td>M8</td></tr> <tr><td>180</td><td>6</td><td>175</td><td>M8</td></tr> <tr><td>200</td><td>8</td><td>195</td><td>M8</td></tr> <tr><td>225</td><td>8</td><td>195</td><td>M8</td></tr> <tr><td>250</td><td>8</td><td>242</td><td>M8</td></tr> <tr><td>280</td><td>9</td><td>242</td><td>M8</td></tr> <tr><td>320, 321</td><td>9</td><td>310</td><td>M8</td></tr> <tr><td>360</td><td>9</td><td>310</td><td>M8</td></tr> </tbody> </table> <p style="font-size: small; margin-top: 10px;">UT. C 2007</p>	Größe	A	B	C			Ø	nr.1	125	5	138	M6	140	5	155	M6	160	6	178	M8	180	6	175	M8	200	8	195	M8	225	8	195	M8	250	8	242	M8	280	9	242	M8	320, 321	9	310	M8	360	9	310	M8
Größe	A	B	C																																														
		Ø	nr.1																																														
125	5	138	M6																																														
140	5	155	M6																																														
160	6	178	M8																																														
180	6	175	M8																																														
200	8	195	M8																																														
225	8	195	M8																																														
250	8	242	M8																																														
280	9	242	M8																																														
320, 321	9	310	M8																																														
360	9	310	M8																																														

1) Die Labyrinthscheibe hängt von der Abmessung A im Vergleich zum Wellenabsatz über; die Nutzlänge des langsamlaufenden Wellenendes wird E - A (für Abmessung E s. Kap. 17 (1) und (2)).

Anmerkungen.

- Standard: NBR-Dichtringe; Vitondichtringe auf Anfrage (z.B.: für hohe Temperaturen, für aggressive Umgebungen oder erhöhte Drehzahlen, usw.); in der Bezeichnung: **Vitondichtringe**.
- Die **doppelte Abdichtung auf der Antriebswelle ist nicht zu empfehlen**, weil die höhere Erwärmung die Lebensdauer der Dichtung reduziert; diese Ausführung ist nur bei der Option zweite Antriebswelle lieferbar; für Getriebe ist die Ausführung nur in den in der folgenden Tabelle angegebenen Fällen erhältlich.

Größe	Doppeldichtung zur schnelllaufenden Welle											
	R 1		R 2I		R 3I		R CI		R ICI		R C2I	
	Wellenende normal	Wellenende vorstehend	Wellenende normal	Wellenende vorstehend	Wellenende normal	Wellenende vorstehend	Wellenende normal	Wellenende vorstehend	Wellenende normal	Wellenende vorstehend	Wellenende normal	Wellenende vorstehend
125	●	●	●	●	–	●	●	●	–	●	–	–
140	–	–	●	●	●	●	●	●	–	●	●	●
160	●	●	●	●	●	●	●	●	–	●	●	●
180	–	–	●	●	●	●	●	●	–	●	●	●
200, 225	–	–	●	●	●	●	●	●	–	●	●	●
250, 280	–	–	●	●	●	●	●	●	–	–	●	●
320 ... 360	●	●	●	●	–	●	●	●	–	–	●	●

● Mögliche Ausführung
– Nicht zulässige Ausführung; bei Bedarf bitten wir um Rücksprache

- Bei **doppelter Abdichtung** kann der äußere Dichtring umgekehrt montiert werden (z.B.: bei Spritzwasser); in der Bezeichnung wie folgt anzugeben: **Aussendichtring umgekehrt montiert**.
- Die Ausführung **Dichtung mit Labyrinth und Schmiernippel an der schnelllaufenden Welle** ist nur nach technischer Machbarkeitsprüfung von Rossi erhältlich: Wir bitten um Rücksprache.
- Die **Hohlwelle mit Spannsatz** (s. Kap. 17 (6)) ist mit **Labyrinthdichtung** nur auf der **Gegenseite** des Spannsatzes erhältlich; in diesem Fall ist der **«Schutz zur langsamlaufenden Hohlwelle mit Spannsatz»** erhältlich (s. Kap. 17 (7)); für die Fälle wo diese Ausführung nicht erhältlich ist, bitten wir um Rücksprache.
- Zusatz zur **Bestellbezeichnung** s. Tabelle auf vorheriger Seite.

(27) Ölablassschraube mit Magnet (Größen 125 ... 360)

Um die Schmiermittelverschmutzung zu reduzieren und die Schmier- und Ölaustauschintervalle zu verlängern, können die Getriebe und Getriebemotoren Größen ≥ 125 mit magnetischer Ölablassschraube ausgerüstet werden.

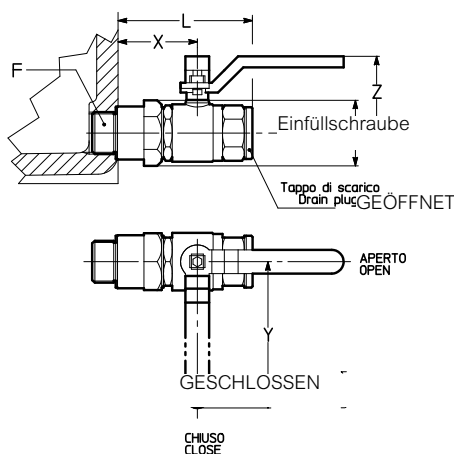
Bei einem Ölablasshahn (28) ist die Ölablassschraube in eine zweite Ablassbohrung auf dem Gehäuse und nicht in dem Hahn zu montieren.

Zusatz zur **Bestellbezeichnung**: **Ölablassschraube mit Magnet**.

(28) Ölablassschraube (Größen 125 ... 360)

Getriebe und Getriebemotoren Größe ≥ 125 können mit Ölablassschraube ausgerüstet werden (Zubehörteil ist montiert).

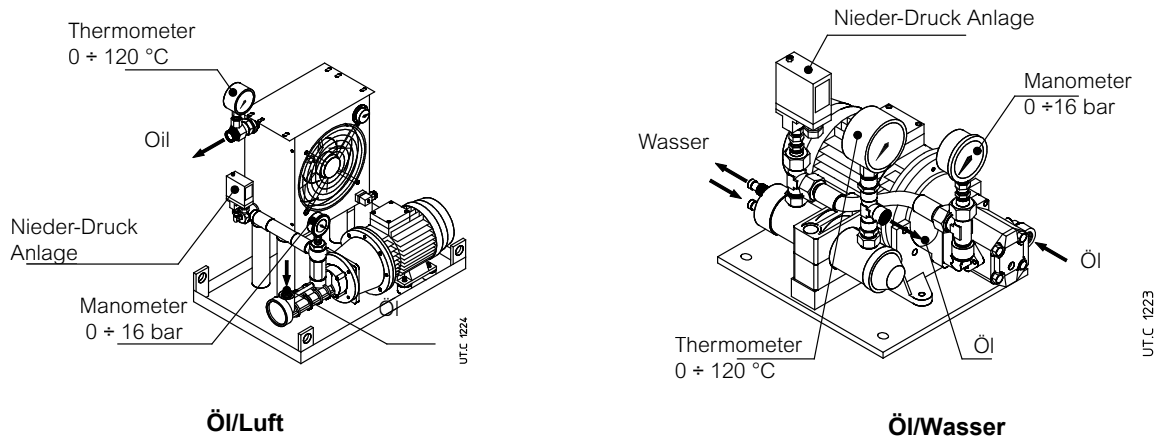
Zusatz zur **Bestellbezeichnung**: **Ölablassschraube**.



Größe

	F	D Ø	L ≈	X	Y	Z
125, 140	G 1/2"	31	80	50	80	40
160 ÷ 280	G 3/4"	40	90	56	112	55
320 ÷ 360	G 1"	46	106	66	115	60

(29) Unabhängige Kühleinheit



Hilfskühlvorrichtung wenn die üblichen Kühlsysteme für die Wärmeabfuhr der durch den Betrieb des Getriebes produzierten Wärmeenergie nicht mehr ausreichend sind (s. Kap. 4).

Diese besteht aus:

- einem **Öl/Luft Wärmeaustauscher** (O/A; mit Drehknopf 0 ÷ 90 °C) oder **Öl/Wasser** (O/W),
- einer **Motorpumpe**: Schraubpumpe mit Dichtungen aus Fluorgummi (Zahnradpumpe für UR O/W4 ÷ UR O/W 21); 4-poliger Motor B3/B5 (Drehstrom Δ230 Y400 V 50 Hz); Verbindung Motor-Pumpe mit Kupplung;
- einem **Motorlüfter** (O/A) (Drehstromversorgung Δ230 Y400 V 50 Hz oder Einphasenversorgung 230 V 50, 60 Hz, s. Tabelle); 2-poliger Motor (UR O/A 5 und 7) und 4-poliger Motor (UR O/A 10 ... 46).
- einem **analogen Manometer** (0 ÷ 16 bar) zwischen Pumpe und Austauscher montiert;
- einem **analogen Thermometer** (0 ÷ 120 °C) am Austauscherabtrieb montiert;
- einem **Nieder-Druck-Anlager** (mit Wechselkontakten) zwischen Pumpe und Austauscher;
- einem **Gestell** mit Typenschild.

Auf Anfrage sind folgende Zubehörteile zur Verfügung (separat geliefert, kundenseitig einzubauen), um Sicherheit und Funktionalität zu sichern.

- **Öltemperaturfühler Pt100**;
- **2-Schwellen-Anzeige-Vorrichtung CT03** (auch für den Öltemperaturfühler Pt100 notwendig) zur Montage nach DIN EN 50022;
- **3-Schwellen-Anzeige-Vorrichtung CT10** (auch für den Öltemperaturfühler Pt100 notwendig) zur Montage nach DIN EN 50022;
- **Bimetallischer Thermostat**;
- **Durchflusswächter**;
- **Filter** (mit opto-elektrischem Verstopfungsanzeiger und 1 oder 2 Filterkartuschen M60).

Die Verbindungen erfolgen durch biegsame Schläuche (Typ SAE 100 R1, maximale Länge 4 m) zwischen Getriebe und Kühleinheit, die Montage der Zubehörteile und der Anzeige-Vorrichtungen sind kundenseitig aufzustellen.

Die erforderliche Leistung des Wärmetauschers errechnet sich wie folgt:

$$P_S \geq (P_1 - P_{t_N} \cdot f_{t_1} \cdot f_{t_2} \cdot f_{t_3} \cdot f_{t_4} \cdot f_{t_5}) \cdot (1 - \eta) \cdot K_1$$

wobei:

- P_S Nennleistung der Einheit [kW], d.h. die Leistung, die bei ungefähr 80 °C Öltemperatur und Temperatur der Kühlluft bei 40 °C (O/A) oder Kühlwasser bei 20 °C (O/W) mit den angegebenen Durchflüssen (s. folgende Tab.) abgenommen werden kann;
- P_1 Leistung bei Getriebeantrieb [kW] (die installierte Leistung berücksichtigen, wenn man hinsichtlich der aufgenommenen Leistung nicht sicher ist).
- P_{t_N} Nennwärmeleistung des Getriebes [kW] (s. Kap. 4);
- f_{t_1} Wärmefaktor je nach Antriebsdrehzahl (s. Kap. 4);
- f_{t_2} Wärmefaktor je nach Umgebungstemperatur (s. Kap. 4);
- f_{t_3} Wärmefaktor je nach Bauform (s. Kap. 4);
- f_{t_4} Wärmefaktor je nach Höhe (s. Kap. 4); für UR O/A ist auch die Leistung des Austauschers zu deklassieren: P_S mal 0,85 (mal 1 000 ÷ 2 500 m ü.M.) oder mal 0,71 (für 2 500 ÷ 5 000 m ü.M.);
- η Wirkungsgrad des Getriebes (s. Kap. 6);
- $K_1 = 1,18$ berücksichtigt die Abnahme des Wirkungsgrades des Austauschers wegen Schmutzigkeit auf den Außenflächen

Bezeichnung	Ps kW	Austauscher	Ölmotorpumpe		Motorfühler		Ölverbindungen		Austausch Umsatz dm ³	Masse kg	
			Motor 3~ kW	Durchfluss dm ³ /min	Motor kW	Durchfluss m ³ /h	Ansaugung	Zuleitung			
UR O/A 5	5	AP 300E	1,5	30	0,12	1~	900	1" (1"1/4) ²⁾	1" (1"1/4) ²⁾	2	60
UR O/A 7	7	AP 300/2E	1,5	30	0,12	1~	1300			3,6	65
UR O/A 10	10	AP 430E	1,5	30	0,21	3~	2750			3,6	70
UR O/A 13	13	AP 430/2E	1,5	30	0,18	3~	2700			5,5	75
UR O/A 16	16	AP 580 EB	2,2	56	0,18	3~	3500			15	96
UR O/A 21	21	AP 680 EB	2,2	56	0,69	3~	6300	1" 1/4	1" 1/2 (1") ¹⁾	16	118
UR O/A 26	26	AP 730 EB	3	56	0,69	3~	7450			16	127
UR O/A 30	30	AP 730 EB	3	80	0,69	3~	7450			16	127
UR O/A 40	40	AP 830 EB	2,2	56	0,81	3~	9500			20	140
UR O/A 46	46	AP 830 EB	3	80	0,81	3~	9500			20	140

Bezeichnung	Ps kW	Austauscher	Ölmotorpumpe		Wasser		Ölverbindungen		Austausch Umsatz dm ³	Masse kg
			Motor 3~ kW	Durchfluss dm ³ /min	Durchfluss dm ³ /min	Verbind.	Ansaugung	Zuleitung		
UR O/W 4	4	T60CB1	0,37	16	≥ 8 (≤ 30)	Ø 12	G 1/2"	G 1/2"	0,4	13
UR O/W 6	6	T60CB2	0,37	16	≥ 10 (≤ 30)	Ø 12	G 1/2"	G 1/2"	0,6	15
UR O/W 9	9	T80CB2	0,55	16	≥ 16 (≤ 30)	Ø 12	G 1/2"	G 1/2"	1	18
UR O/W 13	13	MS84P2	1,1	30	≥ 25 (≤ 45)	G 1/2"	G 3/4"	G 3/4"	1	31
UR O/W 21	21	MS134P1	1,5	30	≥ 40 (≤ 110)	G 1"	G 3/4"	G 3/4"	3	44
UR O/W 31	31	MS134P1	2,2	56	≥ 50 (≤ 110)	G 1"	G 1"1/4	G 1"1/4	3	55
UR O/W 50	50	MS134P2	3	80	≥ 80 (≤ 110)	G 1"	G 1"1/4	G 1"1/4	4,5	70

Anlaufmodalität und notwendige Zubehörteile

Bez.	Schmierungs- system des Getriebes	Anlaufmodalität des Getriebes	T _{amb} °C	Notwendige Zubehörteile	Notwendiges Öl	Beschreibung und Anmerkungen
A1	Spritzschmierung	Ohne Ölheizung	0 ÷ 25	Pt100 + CT10	Mineral- oder Synthetiköl (vorzuziehen)	Getriebeanlauf und folgender Motorpumpe-Anlauf mit warmem Öl. Die Motorpumpe ist durch ein drei-Schwellen- Öltemperaturanzeigersystem (Pt100 + CT10) gesteuert. Eichung der 3-Schwellen-Vorrichtung CT10 durch: – Schaltvorrichtung bei 60 °C (Anlauf der Motorpumpe); – Reset-Schwelle bei 40 °C; – Sicherheit-Schwelle bei 90 °C.
A2	Spritzschmierung	Ohne Ölheizung	> 25	–	Synthetiköl auf Polyalpha- olefinenbasis	Gleichzeitiger Anlauf von Getriebe und Motorpumpe Ölfilter nicht möglich ⁴⁾ .
B1	Zwangs- schmierung (Lager u/o Zahnräder)	Mit Ölheizung	0 ÷ 25	Pt100 + CT03 Pt100 + CT10 Ölwiderstand	Mineralöl oder Synthetiköl (vorzuziehen)	Gleichzeitiger Anlauf von Getriebe und Motorpumpe nach Ölheizung³⁾ Der Ölwiderstand ist durch ein zwei-Schwellen- Öltemperaturanzeigersystem (Pt100 + CT03) gesteuert. Die Motorpumpe und der Motor des Getriebes sind durch ein weiteres 3-Schwellen- Öltemperaturanzeigersystem (Pt100 + CT10) gesteuert. Die 2-Schwellen-Vorrichtung CT03 wie folgt einstellen: – Schaltvorrichtung bei 50 °C (Unversorgung des Ölwiderstandes); – Reset-Schwelle bei 30 °C; Die 3-Schwellen-Vorrichtung CT10 eichen: – Schaltvorrichtung bei 30 °C (Anlauf von Motorpumpe und Getriebe); – Reset-Schwelle bei 10 °C; – Sicherheitsschwelle bei 90 °C.
B2	Zwangs- schmierung (Lager u/o Zahnräder)	Ohne Ölheizung	> 25	–	Polyalpha- olefinenbasis	Gleichzeitiger Anlauf von Getriebe und Motorpumpe³⁾ Ölfilter nicht möglich ⁴⁾ .

1) Verbindung für die Lieferung von UR O/A 16.

2) Verbindung für die Lieferung durch einen Filter.

3) Der Anlauf des Getriebes kann um mindestens 1 Minute verzögert werden.

4) Bei Verwendung des Ölfilters ist der Anlauf nur mit vorgewärmtem Öl zulässig; bitte Modus A1 oder B1 nutzen

Zusatz für **Bestellbezeichnung**:

unabhängige Kühleinheit Öl/Luft UR O/A ... oder **unabhängige Kühleinheit Öl-Wasser UR O/W ...**, eventuell integriert, wenn bei der Anwendung erforderlich, mit der Bezeichnung: «**Zwangs-schmierung ...**» und der Angabe der Lager und/oder der zu schmierenden Zahnräder.

Abmessungen, Zubehörteile und weitere technische Details s. spezifische Dokumentation.

(30) Öltemperaturfühler (Größen 125 ... 360)

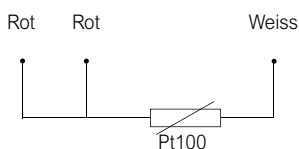
Temperaturfühler zur Öltemperaturmessung, an Stelle der Einfüllschraube oder in einer vom Kunden vorbereiteten Ablassbohrung einzuschrauben. Der Temperaturfühler ist mit einem Wärmewiderstand PT100 mit folgenden Eigenschaften ausgeführt:

- Platindraht mit 100 Ω bei 0 °C nach EN 60751;
- Präzisionsklasse B nach EN 60751;
- Betriebstemperatur -40 °C ÷ 200 °C;
- max Strom 3 mA;
- 3-Drahtverbindung nach IEC 751 (s. Abb. 1);
- Fühler aus Edelstahl AISI 316; Durchmesser 6 mm;
- Kabellänge 1 m mit freiem Ende;

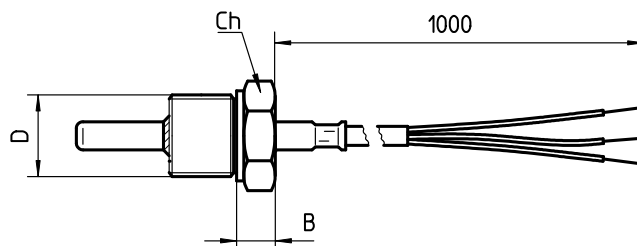
Für die Verbindung des Fühlers mit der entsprechenden Anzeigevorrichtung CT03 oder CT10 (auf Anfrage; bitte rückfragen) ist ein abgeschirmtes Kabel mit einem Querschnitt $\geq 1,5 \text{ mm}^2$ separat von den Leistungskabeln zu verwenden.

Wenn das Getriebe mit Öl und mit Öltemperaturfühler ausgeliefert wird, muss es zur Montage des Temperaturfühlers so positioniert werden, sodass die Fühlerbohrung auf dem Anschlag liegt; wenn das nicht möglich ist, ist ein Fühler mit im Bauwerk vormontiertem Überwachungsbohrloch vorzusehen, dessen Position mit Rossi vereinbart werden muss; bitte rückfragen.

Zusatz zur **Bestellbezeichnung**: Öltemperaturfühler.



Größe	B	Ch (Schlüss.)	D
125, 140	8	22	G 1/2"
160 ... 280	10	32	G 3/4"
320 ... 360	15	36	G 1"



UT.C. 2003

(31) Öltemperaturfühler mit Klemmenkasten und amperometrischem Signalwandler 4 ÷ 20 mA (Größen 125 ... 360)

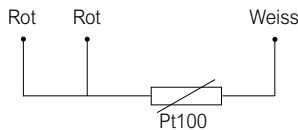
Fühler zur Öltemperaturfernmessung, mit Klemmenkasten und amperometrischem Signalwandler; vom Kunden statt der Ölablassschraube zu verwenden. Der Temperaturfühler ist mit einem Wärmewiderstand Pt100 mit den folgenden Eigenschaften ausgeführt:

- Platindraht mit 100 Ω bei 0 °C nach EN 60751;
- Präzisionsklasse B nach EN 60751;
- Temperaturfeld -40 °C ÷ 200 °C;
- 3-Drahtverbindung nach IEC 751 (s. Abb. unten);
- Fühler aus Edelstahl AISI 316; Durchmesser 6 mm;
- amperometrischen Signalwandler mit Abtriebssignal 4 ÷ 20 mA;
- Klemmenkasten aus Aluminium (ohne Kabeldichtung ausgeliefert);
- Schutzgrad IP65;
- Einschraubgewinde G 1/2";

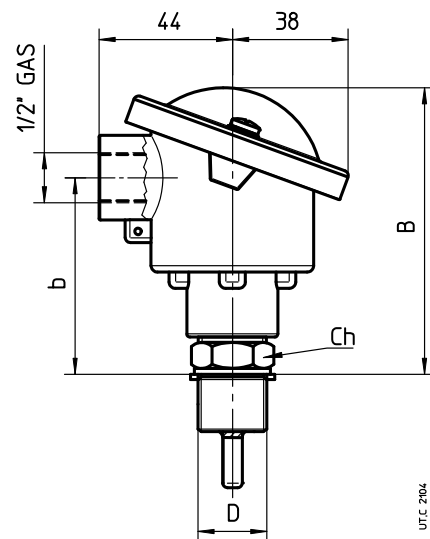
Für die Verbindung des Fühlers mit der entsprechenden Anzeigevorrichtung ist ein abgeschirmtes Kabel mit einem Querschnitt > 1,5 mm² separat von den Leistungskabeln zu verwenden.

ACHTUNG. Dieser Zubehörteil ist erst nach technischer Machbarkeitsprüfung von Rossi erhältlich: Bitte um Rücksprache. Wenn das Getriebe mit Öl und mit Öltemperaturfühler ausgeliefert wird, muss es zur Montage des Temperaturfühlers so positioniert werden, sodass die Fühlerbohrung auf dem Anschlag liegt; wenn das nicht möglich ist, ist ein Fühler mit im Bauwerk vormontiertem Überwachungsbohrloch vorzusehen, dessen Position mit Rossi vereinbart werden muss; bitte rückfragen.

Zusatz zur **Bestellbezeichnung:** Öltemperaturfühler mit amperometrischem Signalwandler.



Größe	B	Ch (Schlüs.)	b	D
125, 140	90	24	60	G 1/2"
160 ... 280	92	32	62	G 3/4"
320 ... 360	97	36	67	G 1"



(32) Lagertemperaturfühler (Größen 125 ... 360)

Fühler zur Öltemperaturfernmessung; Installation (kundenseitig vorzunehmen) an Stelle der Ölablassschraube oder in eine Gewindebohrung bei der **Bestellung** anzugeben (um die Identifizierung des zu montierenden Lagers zu vereinfachen, sich auf das untenangegebene Schema beziehen).

Der Temperaturfühler ist mit einem Wärmewiderstand Pt100 mit den folgenden Eigenschaften ausgeführt:

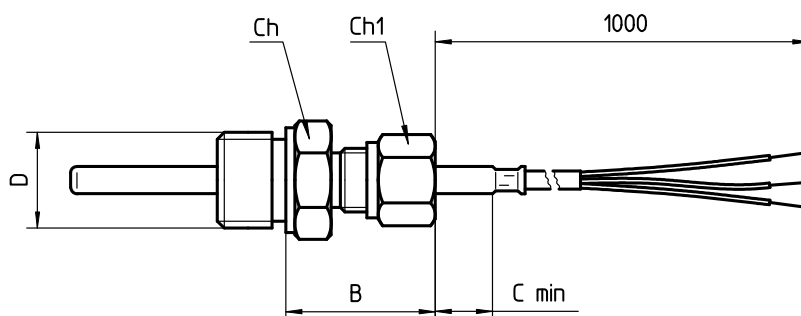
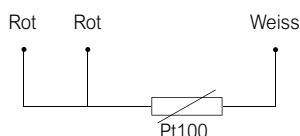
- Platindraht mit 100 Ω bei 0° C nach EN 60751;
- Präzisionsklasse B nach EN 60751;
- Betriebstemperaturbereich -40 °C ÷ 200 °C;
- Strom max 40 mA;
- 3-Drahtverbindung nach IEC 751 (s. Abb. unten);
- Fühler aus Edelstahl AISI 316; Durchmesser 6 mm;
- gleitende Verbindung aus Edelstahl.

Für Zahnradgetriebe ICI und C3I nicht lieferbar.

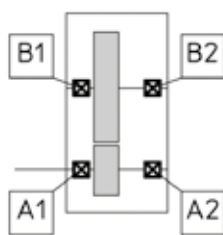
Bei Getriebemotoren, Positionen A1 und A2 nicht erhältlich.

Für die Verbindung des Fühlers mit dem entsprechenden Anzeigergerät ist ein abgeschirmtes Kabel mit einem Querschnitt $\geq 1,5 \text{ mm}^2$ separat von den Leistungskabeln zu verwenden.

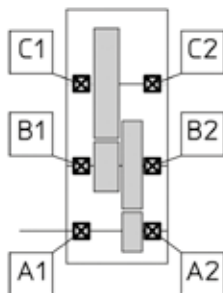
Zusatz zur **Bestellbezeichnung**: **Lagertemperaturfühler**.



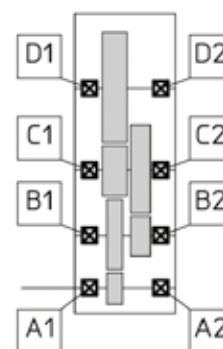
Größe	C _{min}	B	Ch (Schlüs.)	Ch1 (Schlüs.)	D
125 ... 360	5	32	24	17	G 1/2"



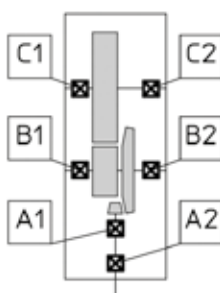
I ... UP2A



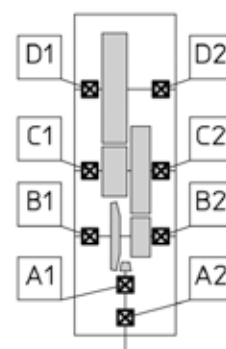
2I ... UP2A



3I ... UP2A



CI ... UO2A (UO2V)



C2I ... UO2A (UO2V)

UTC 2105

UTC 2112

(33) Lagertemperaturfühler mit Klemmenkasten und amperometrischem Signalwandler 4 ÷ 20 mA (Größen 125 ... 360)

Fühler zur Öltemperaturfernmessung, mit Klemmenkasten und amperometrischem Signalwandler; Montage (erfolgt kundenseitig) in eine dafür vorbereitete Gewindebohrung neben dem zu überwachenden Lager (**bei der Bestellung angeben**) um die Identifizierung des Lagers zu vereinfachen; beziehen Sie sich auf die unter Ausführung (32) aufgeführten schematischen Darstellungen.

Der Temperaturfühler ist mit einem Wärmewiderstand Pt100 mit den folgenden Eigenschaften ausgeführt:

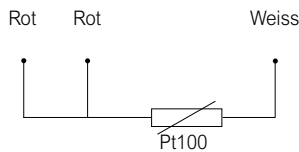
- Platindraht mit 100 Ω bei 0° C nach EN 60751;
- Präzisionsklasse B nach EN 60751;
- Betriebstemperaturbereich -40 °C ÷ 200 °C;
- 3-Drahtverbindung nach IEC 751 (s. Abb. unten);
- amperometrischen Signalwandler mit Abtriebssignal 4 ÷ 20 mA;
- Klemmenkasten aus Aluminium (ohne Kabeldichtung ausgeliefert);
- Schutzgrad IP65;
- Anschlussgewinde G 1/2";
- Fühler aus Edelstahl AISI 316; Durchmesser 6 mm;
- **gleitende** Verbindung aus Edelstahl.

Für die Verbindung des Fühlers mit der entsprechenden Anzeigevorrichtung ist ein abgeschirmtes Kabel mit einem Querschnitt $\geq 1,5 \text{ mm}^2$ separat von den Leistungskabeln zu verwenden.

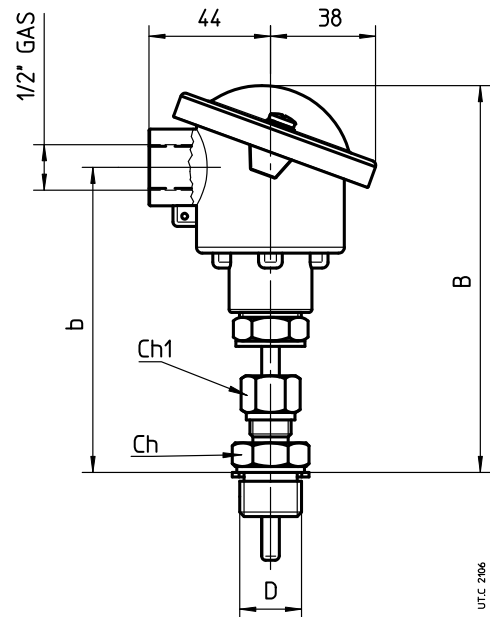
Für Zahnradgetriebe ICI und C3I nicht erhältlich.

Für Getriebemotoren, Positionen A1 und A2 nicht erhältlich.

Zusatz zur **Bestellbezeichnung**: **Öltemperaturfühler mit amperometrischem Signalwandler.**



Größe	B	b	Ch (Schlüs.)	Ch1 (Schlüs.)	D
125 ... 360	134	104	24	17	G 1/2"



(34) Bimetall-Thermostat (Größen 100 ... 360)

Die Getriebe und Getriebemotoren Größen > 100 sind mit Bimetall-Thermostat zur Überwachung der max zulässigen Öltemperatur lieferbar.

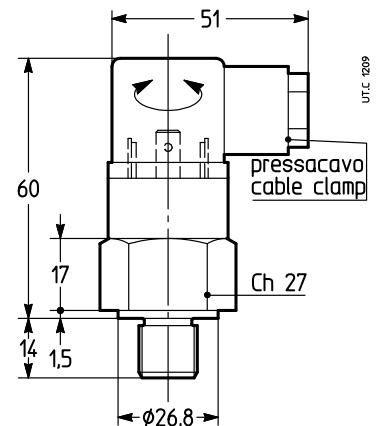
Eigenschaften des Thermostats:

- NC-Kontakt mit max Strom 10 A 240 V DS (5 A - 24 V Gs);
- G 1/2"-Anschluss;
- Kabelaichtung Pg 09 DIN 43650;
- Schutzart IP65;
- Ansprechtemperatur $90\text{ °C} \pm 5\text{ °C}$ (auf Anfrage sind andere Ansprechtemperaturen möglich);
- Differentialtemperatur 15 °C.

Der Einbau in eine Gewindebohrung (Position ist je nach Bauform und Befestigung zu bestimmen: bitte rückfragen) ist kundenseitig vorzunehmen.

ACHTUNG. Dieser Zubehörteil ist erst nach technischer Machbarkeitsprüfung von Rossi erhältlich: Wir bitten um Rücksprache.

Zusatz zur **Bestellbezeichnung: Bimetall-Thermostat.**



(35) Ölstandfühler mit Schwimmer (Größen 125 ... 360)

Fühler zur Öltemperaturfernmessung mit Reed-Kontakten im Gleitrohr; die Reed-Kontakten sind durch das Magnetfeld, das von den Magneten produziert ist, welche sich im Schwimmer befinden, der sich im Rohr bewegt.

Der Schwimmer und der Gleitrohr befinden sich in einer Hohlsäule, die aus nicht magnetischem Material besteht und die nach dem Prinzip der verbundenen Gefäße mit dem Getriebegehäuse verbunden ist.

Eigenschaften der Verbindungen:

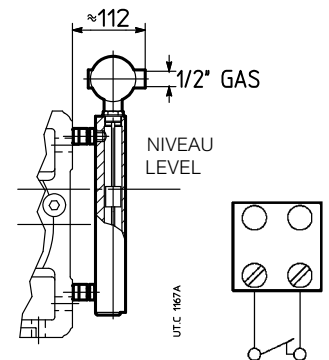
- 2-Drahtverbindung;
- max Spannung: 350 V;
- max Strom: 1,5 A;
- 1 Kabeleintritt 1/2" UNI 6125 – IP65;
- G 1" Anschluss aus Messing.

Bei der Lieferung ist der Sensor schon eingestellt; wenn der Ölstand um ungefähr 5 mm sinkt, schaltet der Sensor ein und der Kontakt öffnet sich.

Während der Ölbefüllung des Getriebes kontrollieren, dass die Vorrichtung korrekt eingestellt worden ist. Bei irgendeinem Problem bitten wir um Rücksprache.

ACHTUNG. Dieser Zubehörteil ist erst nach technischer Machbarkeitsprüfung von Rossi erhältlich: Wir bitten um Rücksprache.

Zusatz zur **Bestellbezeichnung: Ölstandfühler mit Schwimmer.**



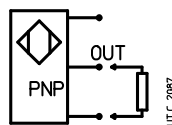
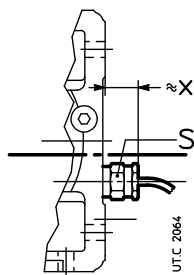
(36) Optischer Ölfühler (Größen 125 ... 360)

Optischer Infrarotfühler, ohne bewegliche Teile, für die Ölstandskontrolle bei ausgeschaltetem Getriebe (z.B.: Kontrolle vor dem Antrieb der Maschine oder der Anlage).

Eigenschaften:

- Fühler aus Edelstahl;
- Betriebstemperatur $-40\text{ °C} + 125\text{ °C}$;
- Gs-Versorgung $12 \div 28\text{ V}$ (andere Typen, auf Anfrage; wir bitten um Rücksprache);
- PNP-Abtrieb (andere Typen auf Anfrage; wir bitten um Rücksprache), max 100 mA;
- Anschlussgewinde G 3/8", G 1/2", G 3/4", G 1" je nach Getriebegröße.

Zusatz zur **Bestellbezeichnung: Optischer Ölfühler**



Größe	S	x
125 ... 140	27	40
160 ... 360	36	45

(37) **Getriebe in ATEX-Ausführung II 2 GD und 3 GD (Größen 40 ... 360)**

Die Stirnrad- und Kegelstirnradgetriebe und-getriebemotoren können nach ATEX 94/9/EWG geliefert werden, um die Anwendung in **potentiell** explosionsgefährdeten Zonen zuzulassen, und zwar innerhalb Kategorie **2 GD** (für Betrieb in Zonen 1 (Gas), 21 (Staub): Vorhandensein von **möglicher** explosiver Atmosphäre) und **3 GD** (für Betrieb in Zonen 2 (Gas), 22 (Staub): Vorhandensein von **unmöglicher** explosiver Atmosphäre) mit Außentemperatur T 135 °C (T4).

Die zur Anwendung kommenden Modifikationen sind im wesentlichen:

- Vitondichtringe;
- Metallschrauben; Einfüllschraube mit Filter und Ventil;
- Sondertypenschild mit ATEX-Kennzeichnung und Anwendungsgrenzwerten.
- Aussenschutz mit wasserlöslichem **konduktivem** poliurethanischem 2-KDecklack, **Farbe grau** RAL 7040, Korrosivitätsklasse C3 ISO 12944-2;
- «ATEX-Anweisungen».

Für die Kategorie **2 GD**¹⁾, je nach **minimalem Kontrollintervall**, bei:

2 GD und monatlicher Kontrolle:

- doppelte Dichtungen der Abtriebswelle.

2 GD und dreimonatlicher Kontrolle (Größen 125 ... 360):

- doppelte Dichtringe der Abtriebswelle;
- Öltemperaturfühler;
- ggf. Lagertemperaturfühler.

Diese Lösung wird empfohlen, wenn das Getriebe schwer zugänglich ist oder wenn die Kontrollfrequenz zu reduzieren ist.

Umgebungstemperatur: -20 ÷ +40 °C (0 ÷ +40 °C für die Getriebe, die mit Lagerschmierpumpe ausgerüstet sind).

Die «**Anweisungen zur Aufstellung und Wartung nach ATEX**» (plus etwaige zusätzl. Dokumentation) **werden immer mit jedem Getriebe ausgeliefert**; jede Anweisung muss sorgfältig beachtet werden. Bei Bedarf, bitte rückfragen.

Achtung. Nachfolgend sind die Fälle angegeben, in denen die ATEX-Ausführung des Getriebes mit den anderen Zubehörteilen und Sonderausführungen inkompatibel ist:

Zubehörteil oder Sonderausführung	Getriebe in ATEX II Design	
	2 GD	3 GD
Abtriebschwelle mit Spannsatz (6)	●	●
Optionale Lackierung nach Zyklen 3H..., 2L..., 2L... (24)	○	○
Stillstandheizung (25)	○	○
Labyrinthdichtung und Einfetter (26)	●	●
Unabhängige Kühleinheit (29)	-	-
Öltemperaturfühler (30) (31)	○	○
Lagertemperaturfühler (32) (33)	○	○
Bimetall-Thermostat (34)	-	-
Ölstandfühler mit Schwimmer (35)	2)	●
Adapter NEMA C-Face (38)	●	●
Mechanische Drehmomentbegrenzer (Sonstiges)	-	-

- Nicht lieferbar.

● Lieferbar.

○ Lieferbar aber in ATEX-Ausführung kompatibel mit ATEX-Getriebeausführung und geeignet mit der Anwendung.

1) Die Lagerschmierpumpe erfordert einen oder mehrere zusätzliche Lagertemperaturfühler.

2) Zubehörteil nur in Kategorie 2 G (Zone 1) verfügbar.

Auswahl der Getriebegröße

Für die Bestimmung der Getriebegröße die Anweisungen vom Kap. 5 folgen, und folgende Begrenzungen betrachten:

- **max Antriebsdrehzahl** $n_1 \leq 1\,500 \text{ min}^{-1}$;
- **erforderlicher Betriebsfaktor** gemäß Kap. 3 bestimmen, multipliziert mit dem Korrektionsfaktor $f_{s_{ATEX}}$ laut Tabelle 1 und **nie kleiner als 1**; bei Hohlwelle mit Spannsatz (6) überprüfen, dass die Drehmomentspitze immer kleiner als $M_{2SD} / f_{s_{ATEX}}$ ist (bei M_{2SD} -Werten s. Kap. 17 (6));
- Wärmeleistung P_t überprüfen laut Kap. 4 und die Nennwärmeleistung P_{t_N} mit den Wärmefaktoren $f_{t_1}^{(1)} \dots f_{t_4}$ und dem Korrektionsfaktor f_{ATEX} laut Tabelle 1 multiplizieren.

Tabelle 1 - Korrektionsfaktoren für ATEX-Ausführung des erforderlichen Betriebsfaktors und der Nennwärmeleistung

Kategorie	$f_{s_{ATEX}}$	f_{ATEX}
2 GD	1,18	0,8 (0,71 for I and CI)
3 GD	1,06	0,9 (0,8 for I and CI)

1) Bei der Bestimmung von f_{t_1} ist ein Wert von $f_{t_{1a}}$ verfügbar (s. Seite 28) **jedoch nicht > 1** zu nutzen.

Zusatz zur **Bestellbezeichnung**²⁾:

Ausführung ATEX II ...

... 3 GD T4	Größen 40 ... 360
... 2 GD T4 monatliche Kontrolle	Größen 40 ... 360
... 2 GD T4 dreimonatliche Kontrolle	Größen 125 ... 360

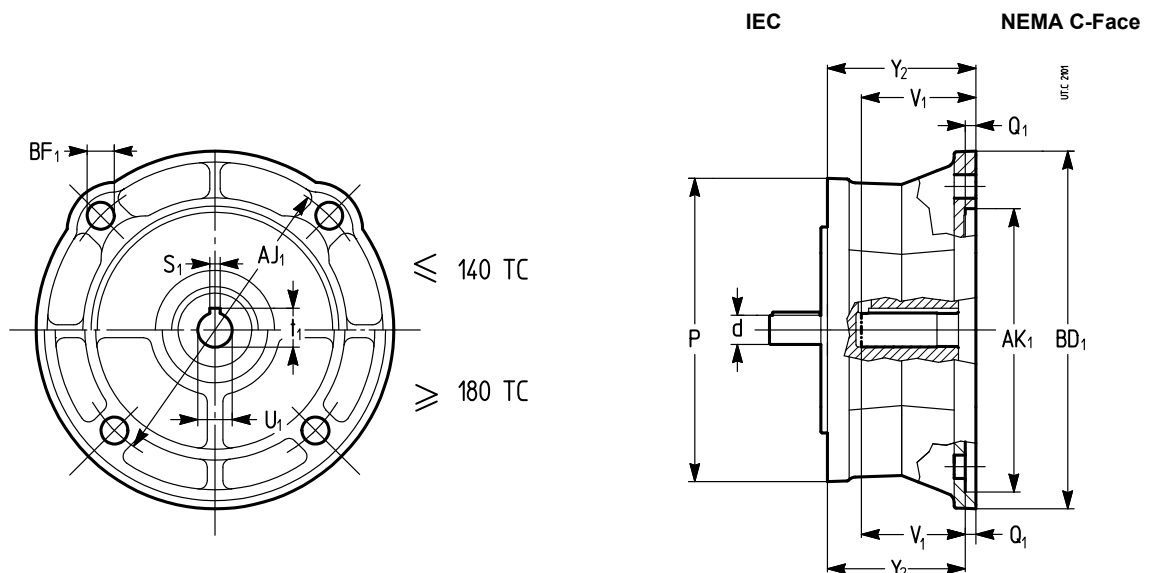
2) Diese Bezeichnung, bei Getriebemotor, bezieht sich nur auf das Getriebe.

(38) Adapter NEMA C-Face (Motorgröße IEC 63 ... 225)

Zubehör für die Adaption der Antriebsmotorkupplungsabmessungen von IEC zu NEMA C-Face; verfügbar für die Motorgröße-Kombieinheiten IEC-NEMA laut Tabelle; andere Kombieinheiten auf Anfrage; wir bitten um Rücksprache. Die Montage erfolgt werksseitig.

Für die **Überprüfung des maximalen Biegemoments des Flansches MR** (s. Kap. 6) ist es notwendig, die Abmessung HF (Kap. 6) mit dem Wert Y_2 [mm] zu addieren und die Adaptermasse [kg] zur Motormasse NEMA [kg] zu addieren.

Zusatz zur **Bestellbezeichnung**: **MPN ...** (s. Tabelle).



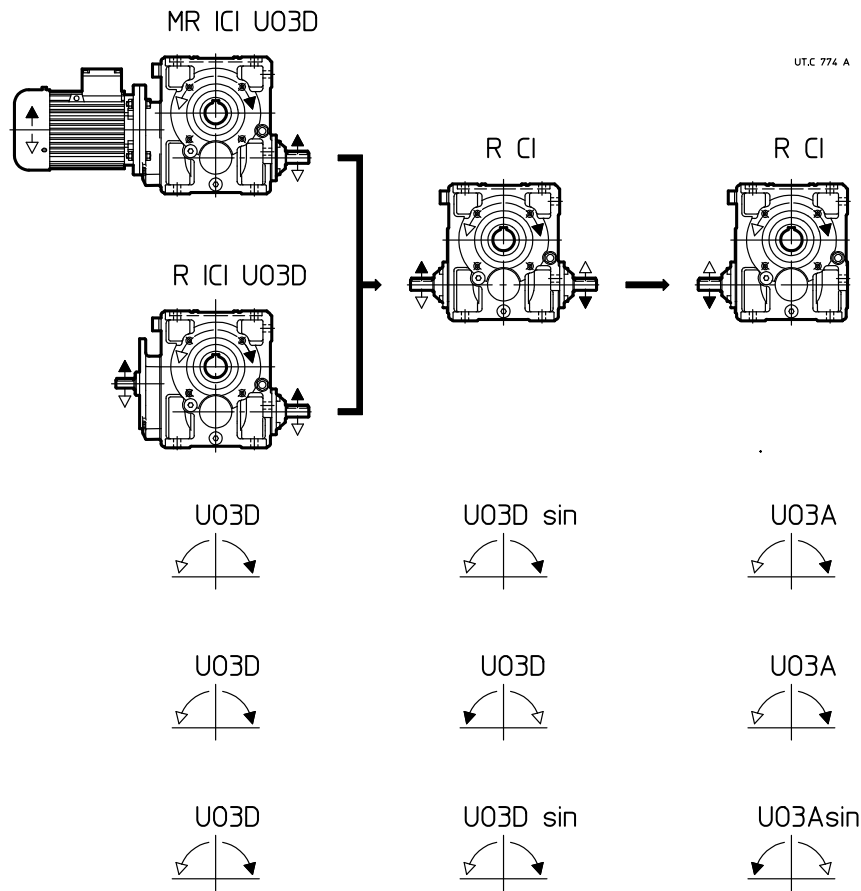
IEC Seite		NEMA C-Face Seite											Bezeichnungscode	
d × P Ø Ø	Motor- größe IEC	Grand. motore NEMA	U ₁ Ø	V ₁	S ₁	t ₁	BF ₁ Ø	AJ ₁ Ø	AK ₁ Ø	BD ₁ Ø	Q ₁	Y ₂		kg
			1) mm in	mm in	2) mm in	mm in	mm in	mm in	3) mm in	mm in	mm in	mm in	kg lb	
11 × 140	63B5	56C	15,9 0,625	52,3 2,06	4,8 0,188	18,0 0,709	10,9 0,43	149,2 5,875	114,3 4,5	165,1 6,5	5,1 0,2	68,6 2,7	3,1 6,9	MPN 63 B5 - 56 C
14 × 140	71B5A	56C	15,9 0,625	52,3 2,06	4,8 0,188	18,0 0,709	10,9 0,43	149,2 5,875	114,3 4,5	165,1 6,5	5,1 0,2	68,6 2,7	3,1 6,9	MPN 71 B5A - 56 C
14 × 160	71B5	56C	15,9 0,625	52,3 2,06	4,8 0,188	18,0 0,709	10,9 0,43	149,2 5,875	114,3 4,5	165,1 6,5	5,1 0,2	68,6 2,7	3,4 7,5	MPN 71 B5 - 56 C
19 × 160	80B5A	56C	15,9 0,625	52,3 2,06	4,8 0,188	18,0 0,709	10,9 0,43	149,2 5,875	114,3 4,5	165,1 6,5	5,1 0,2	68,6 2,7	3,4 7,6	MPN 80 B5A - 56 C
19 × 200	80B5	56C	15,9 0,625	52,3 2,06	4,8 0,188	18,0 0,709	10,9 0,43	149,2 5,875	114,3 4,5	165,1 6,5	5,1 0,2	68,6 2,7	4,4 9,6	MPN 80 B5 - 56 C
19 × 160	80B5A	140TC	22,2 0,875	53,8 2,12	4,8 0,188	24,5 0,964	10,9 0,43	149,2 5,875	114,3 4,5	165,1 6,5	5,1 0,2	68,6 2,7	3,4 7,4	MPN 80 B5A - 140 TC
24 × 200	90B5	56C	15,9 0,625	52,3 2,06	4,8 0,188	18,0 0,709	10,9 0,43	149,2 5,875	114,3 4,5	165,1 6,5	5,1 0,2	68,6 2,7	4,4 9,8	MPN 90 B5 - 56 C
19 × 200	90B5R	140TC	22,2 0,875	53,8 2,12	4,8 0,188	24,5 0,964	10,9 0,43	149,2 5,875	114,3 4,5	165,1 6,5	5,1 0,2	68,6 2,7	4,3 9,4	MPN 90 B5R - 140 TC
24 × 200	90B5	140TC	22,2 0,875	53,8 2,12	4,8 0,188	24,5 0,964	10,9 0,43	149,2 5,875	114,3 4,5	165,1 6,5	5,1 0,2	68,6 2,7	4,4 9,6	MPN 90 B5 - 140 TC
19 × 200	90B5R	180TC	28,6 1,125	66,5 2,62	6,4 0,25	31,5 1,241	14,2 0,56	184,2 7,25	215,9 8,5	228,6 9	5,6 0,22	85,1 3,35	7,7 16,9	MPN 90 B5R - 180 TC
24 × 200	90B5	180TC	28,6 1,125	66,5 2,62	6,4 0,25	31,5 1,241	14,2 0,56	184,2 7,25	215,9 8,5	228,6 9	5,6 0,22	85,1 3,35	7,8 17,1	MPN 90 B5 - 180 TC
28 × 250	100B5	180TC	28,6 1,125	66,5 2,62	6,4 0,25	31,5 1,241	14,2 0,56	184,2 7,25	215,9 8,5	228,6 9	5,6 0,22	85,1 3,35	9,3 20,5	MPN 100 B5 - 180 TC
24 × 200	100B5R	210TC	34,9 1,375	79,2 3,12	7,9 0,312	38,6 1,518	14,2 0,56	184,2 7,25	215,9 8,5	228,6 9	5,6 0,22	102,5 4,04	9,2 20,3	MPN 100 B5R - 210 TC
28 × 250	100B5	210TC	34,9 1,375	79,2 3,12	7,9 0,312	38,6 1,518	14,2 0,56	184,2 7,25	215,9 8,5	228,6 9	5,6 0,22	102,5 4,04	10,8 23,9	MPN 100 B5 - 210 TC
38 × 300	132B5	210TC	34,9 1,374	79,2 3,12	7,9 0,311	38,6 1,520	14,5 0,57	184,2 7,25	215,9 8,5	228,6 9	5,5 0,22	102,5 4,04	13,6 29,98	MPN 132 B5 - 210TC
28 × 250	132B5R	250TC	41,3 1,625	95,3 3,75	9,5 0,375	45,6 1,796	14,2 0,56	184,2 7,25	215,9 8,5	254,0 10	5,6 0,22	120,5 4,74	13,8 30,4	MPN 132 B5R - 250 TC
38 × 300	132B5	250TC	41,3 1,626	95,3 3,75	9,5 0,374	45,6 1,795	14,5 0,57	184,2 7,25	215,9 8,5	254,0 10	5,5 0,22	120,5 4,74	17,2 37,8	MPN 132 B5 - 250TC
42 × 350	160B5	250TC	41,3 1,626	95,3 3,75	9,5 0,375	45,6 1,795	14,5 0,57	184,2 7,25	215,9 8,5	254,0 10	5,5 0,22	120,5 4,74	19,9 43,8	MPN 160 B5 - 250TC
48 × 350	180B5	280TC	47,6 1,874	111,1 4,37	12,7 0,5	53,2 2,094	14,5 0,57	228,6 9	266,7 10,5	285,8 11,25	5,5 0,22	139,5 5,49	24,5 54	MPN 180 B5 - 280TC
48 × 350	180B5	320TC	54,0 2,126	127,0 5	12,7 0,5	59,7 2,350	18,0 0,71	279,4 11	317,5 12,5	355,6 14	5,5 0,22	155,5 6,12	37,8 83,25	MPN 180 B5 - 320TC
55 × 400	200B5	320TC	54,0 2,126	127,0 5	12,7 0,5	59,7 2,350	18,0 0,71	279,4 11	317,5 12,5	355,6 14	5,5 0,22	155,5 6,12	42,1 92,8	MPN 200 B5 - 320TC
60 × 450	225B5	320TC	54,0 2,126	127,0 5	12,7 0,5	59,7 2,350	18,0 0,71	279,4 11	317,5 12,5	355,6 14	5,5 0,22	155,5 6,12	47,0 103,6	MPN 225 B5 - 320TC

1) Toleranz 0/+0,025 mm (0/+0,0010 in).
 2) Toleranz 0/+0,051 mm (0/+0,0020 in).
 3) Toleranz -0,018/+0,025 mm (-0,0007/+0,0010 in).

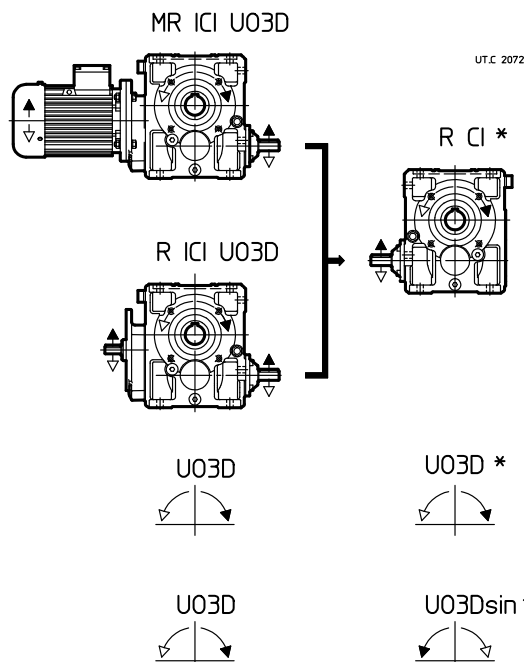
Sonstiges

– Mehrfachantriebe:

Die Getriebe und Getriebemotoren mit Zahnradgetriebe ICI Größen 50 ... 100 können für Mehrfachantriebe zusammen mit Getrieben gleicher Größe mit derselben Übersetzung (s. auch Kap. 10) genutzt werden;



Auf Anfrage können R CI-Getriebe auch für Größen 125 ... 200 ausgeliefert werden. In diesem Fall, nach Bestimmung der Größe und der Übersetzung der ICI-Getriebe oder Getriebemotoren, müssen die R CI-Getriebe mit dieser selben Größe und Übersetzung (gegeben durch die Übersetzung des ersten Getriebes geteilt durch die Übersetzung der Stirnrad-Vorstufe gewählt werden); die Leistungsdaten bleiben jedoch die des vorgeschalteten ICI-Getriebes oder Getriebemotors.



* Getriebe R ICI ... mit Ausführung UO3 ... ohne Stirnrad-Vorstufe

– Ausführungen (Dreh sinn), Abmessungen und Bauformen der Getriebe R CI 125 ... 200 UO3A ... UO3Esin können von denjenigen der entsprechenden Getriebe R ICI (s. Kap. 10) entnommen werden.

– Bei Bedarf bitten wir um Rücksprache.

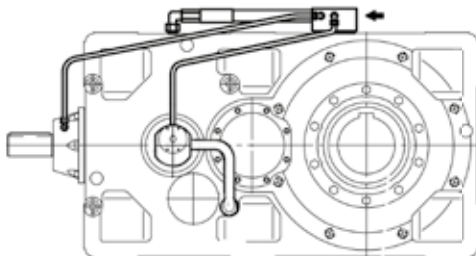
- Getriebemotoren mit:
 - **Bremsmotor** (auch einphasige Motoren) mit **GS-Sicherheitsbremse und/oder GS-Standbremse** (Größen 63 ... 132) mit Abmessungen eines Standardmotors und Bremsmoment $M_b \geq M_N$, maximale Wirtschaftlichkeit;
 - **zweifach polumschaltbarer** 2.4, 2.6, 2.8, 2.12, 4.6, 4.8, 6.8 poliger **Motor** (Standard-, Brems-, Bremsmotor mit Sicherheits- und Haltebremse, mit Schwungrad);
 - **Motor**: mit Gleichstrom; Einphasen; explosionsgeschützt; mit zweitem Wellenende; mit Sonderschutz, -spannung und -frequenz; mit Schutz gegen Überbelastungen und Überhitzung;
 - **Motor ohne Lüfter** mit Aussenkühlung **für natürliche Konvektion** (Größen 63 ... 112); Ausführung für Textilumgebung geeignet;
 - **Rollgangsmotoren (s. Kap. S)** mit Kühlungsrippen für natürliche Konvektion, ohne Verwendung von Kunststoffen, elektromagnetische Auslegung und spezifisches Isolationssystem für Betrieb am Frequenzumrichter und konstantes Nenn Drehmoment über den gesamten Frequenzbereich;



- Ausführung mit **2. Antrieb** bei gleicher Drehzahl (**gleiche** oder unterschiedliche Drehrichtung) oder bei **reduzierter Drehzahl** (gleiche Drehrichtung, Verbindung mit Freilauf) (s. Abb.); bei Größen 320 ... 360 wird der zweite Antrieb bei Kegelstirnradgetriebemotoren mittels herausgeführtem Kegelradwellenende realisiert;



- Gehäuse mit B14-Flansch **auf beiden Seiten** (Zahnradgetriebe 2I, 3I und 4I Größen 63 ... 125);
- Antriebszentrierung (h8) für R CI, R C2I;
- Getriebemotoren mit vergrößertem Achsabstand ("langes Modell") für Größen **250 ... 360**;
- Getriebemotoren mit zwischengeschalteter Schaltkupplungs-Bremseinheit oder Hydraulikkupplung mit Bremse;
- Drehmomentübertragung mittels Passfeder, Bronzenbuchse und Stellring für Zahnradgetriebe CI, C2I oder bei Motorgröße < 200;
- Halbelastische und hydrodynamische Kupplungen;
- Ausführung für MR 2I mit **durchgehender** Abtriebswelle;
- vorbereitet für die Zwangschmierung der Lager und Zahnradgetriebe;

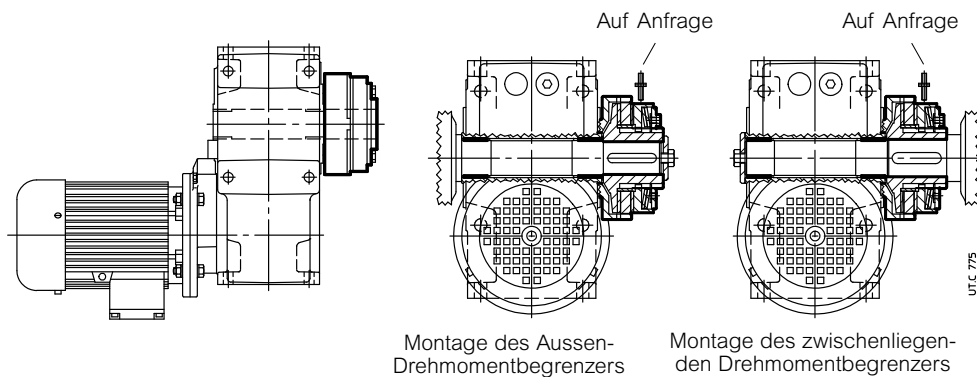


U/C 2009

- Getriebe (ausser R I) und Getriebemotoren mit **mechanischem Drehmomentbegrenzer** auf Abtriebsseite der Getriebegrößen **50 ... 125** (ausser Größen 64, 81).
Getriebeausführung mit mechanischem **Reibscheibendrehmomentbegrenzer** auf Abtriebsseite (Reibbeläge ohne Asbest), in kompakter Ausführung, durch ein großes übertragbares Drehmoment – bis **1 600 N m** – und hohe Qualität gekennzeichnet.
Das Modul schützt den Antrieb vor plötzlichen Überbelastungen und schließt hierbei die Folgewirkungen des Trägheitsmomentes von vorgeschalteten und (da der Begrenzer abtriebsseitig ist) von nachgeschalteten Massen aus;

Mit diesem System ist auch die **Aufsteckbefestigung** sowohl mit **externem** (besserer Zugang) als auch **zwischenliegendem** (erhöhter Unfallschutz) Begrenzer möglich.

Auf Anfrage: Schlupfsensor. Bei anderen Details s. **gesonderte Unterlage**.



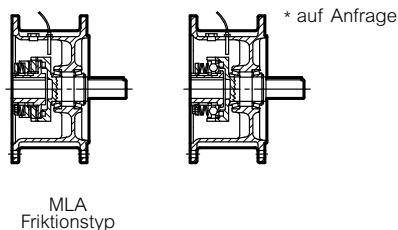
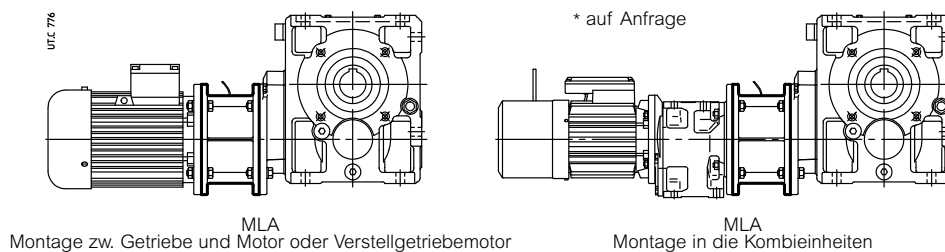
– **MLA und MLS-Modul, mechanischer Drehmomentbegrenzer auf Antriebsseite, Motorgrößen 80 ... 200** (180 für MLS).

Mechanisches Drehmomentbegrenzermodul zum Einbau zwischen Getriebe und Normmotor nach IEC in Bauform B5 (bzw. Breitkeilriemen oder Planetenverstellgetriebemotor) oder bei **Kombieinheiten** zwischen vorgeschaltetem Stirnradgetriebe (Koax. Wellenanordnung) und Endgetriebe Größen **63 ... 280**.

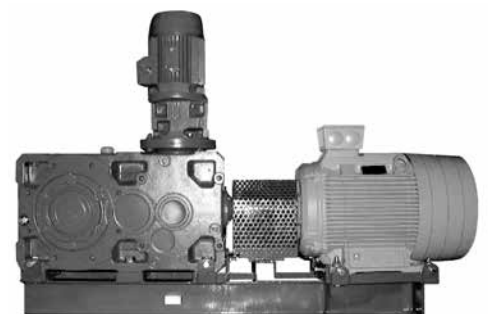
Extrem kompakte Ausführung; optimierte Belastbarkeit durch lebensdauer geschmierte zweireihige Schräglagerkugel (Motorgröße < 112) oder Kegelrollenlager in «O»-Anordnung.

Das Modul schützt den Antrieb vor plötzlichen Überbelastungen und schließt hierbei die Folgenwirkungen des Trägheitsmomentes von vorgeschalteten und von nachgeschalteten Massen aus.

LA-Modul ist vom Friktionstyp (Friktionsbeläge ohne Asbest). Sobald das übertragene Drehmoment das Eichmoment überschreitet, erfolgt der «Schlupf» des Antriebs, der jedoch mit einem dem Eichmoment des Begrenzers entsprechenden Drehmoment im Eingriff **bleibt**; der Schlupf endet bei Wiederherstellung des normalen Lastzustands; bei äußerst kurzzeitigen Überbelastungen kann die Maschine (nach Abbremsung oder Stillstand) ohne abermaliges Einschalten den normalen Betrieb wiederaufnehmen.



- Verschleiß und wartungsfreie mechanische Sonderdichtung für MR 2I, 3I Größe ≥ 160 , für eine Drehrichtung (patentiert).
- Antriebe mit Lagerung - Motor, Kupplung, ggf. Bremse, zweiter Antrieb - zur Aufsteckbefestigung (s. Kap. 32).



18 – Aufstellung und Wartung

Sicherheit.....	362
Allgemeines.....	362
Maschinenzapfen	363
Einbau von Maschinenelementen auf die Wellenenden	363
Langsamlaufende Hohlwelle	364
Schmierung	365
Motormontage oder -demontage	366
Aufsteckbefestigung	368
Abmessungen der Befestigungsschrauben der GetriebefüÙe	372
Anzugsmomente	372

Sicherheit

Die von Rossi S.p.A. gelieferten Getriebe und Getriebemotoren sind **Komponenten**, die für den Einbau in Endgeräte oder fertige Systeme bestimmt sind. **Die Inbetriebnahme einer Komponente ist untersagt, bis die Konformität des Geräts bzw. des Systems, in das sie eingebaut wurde, mit folgenden Richtlinien bescheinigt wird:**

- **Maschinenrichtlinie 2006/42/EG und folgende Neubearbeitungen; insbesondere ist für eventuelle Schutzeinrichtungen für nicht verwendete Wellenenden und für eventuell zugängliche Lüfterabdeckungen o.ä. der Kunde verantwortlich;**
- **EMV-Richtlinie «Elektromagnetische Verträglichkeit (EMC)» 2004/108/EG und Änderungsrichtlinien.**

Achtung! Alle in diesem Katalog enthaltenen Anweisungen, alle die Anlage betreffenden Anweisungen, alle gesetzlichen Sicherheitsvorschriften dieses Handbuchs und alle die sachgemäße Installation betreffenden einschlägigen Normen müssen unbedingt beachtet werden. Bei etwaigen Personen und Sachschäden wegen Fall oder vorstehender Teile der Getriebe ist es notwendig, folgende Sicherheitsmaßnahmen zu nehmen:

- **die Lösung oder der Bruch der Befestigungsschrauben;**
- **dass sich das Getriebe beim Bruch der Einspannung auf dem Maschinenzapfen dreht oder von ihm löst;**
- **das es beim Bruch des Maschinenzapfens zu Schäden kommt.**

Bei Betriebsstörungen (Temperaturzunahme, ungewöhnliches Geräusch, usw.) die Maschine sofort anhalten.

Aufstellung

Die unsachgemäße Installation, der zweckwidrige Gebrauch, das Entfernen der Schutzeinrichtungen, das Abklemmen der Sicherheitsvorrichtungen sowie nachlässige Kontrolle und Wartung und falsche Ausführung der Anschlüsse können zu schweren Personen- und Sachschäden führen. Daher darf die Komponente **ausschliesslich von verantwortungsvollen Fachkräften** gehandhabt, installiert, in Betrieb genommen, inspektioniert, gewartet und repariert werden, die **spezifisch trainiert werden** müssen und die notwendige Erfahrung haben, um die etwaigen **Risiken** (die mit vorhandenen Produkten verbunden sind) **zu erkennen** und die gefährlichen Situationen zu vermeiden.

Die im vorliegenden Handbuch behandelten Getriebe und Getriebemotoren sind normalerweise für den Einsatz in industrieller Umgebung bestimmt: Zusätzliche Schutzmaßnahmen, die ggf. erforderlich sind, müssen von der für die Installation verantwortlichen Person getroffen und garantiert werden.

Achtung! Komponenten in Sonderausführung oder mit Bauänderungen können leicht abweichen und deswegen zusätzliche Informationen erfordern.

Achtung! Für die Aufstellung, Anwendung und Wartung des **Elektromotors** oder des etwaigen Motorverstellgetriebes bzw. der elektrischen Vorrichtung (Frequenzumrichter, Soft-Start, usw.) bzw. anderer elektrischer Vorrichtungen (z.B.: unabhängige Kühleinheit, usw.), bitte die beiliegende technische Dokumentation betrachten. Bei Bedarf anfordern.

Wartung

Alle Eingriffe am Getriebemotor und an den angeschlossenen Komponenten müssen bei stillstehender Maschine ausgeführt werden: Den Motor (einschliesslich der Hilfseinrichtungen) von der Stromquelle und das Getriebe von der Last trennen. Sicherstellen, dass alle Sicherheitsmaßnahmen gegen den ungewollten Anlauf getroffen wurden und wo erforderlich mechanische Verriegelungsvorrichtungen einsetzen (sie müssen vor der Inbetriebnahme selbstverständlich wieder entfernt werden).

Achtung! Während des Betriebs könnten die Getriebe **heiße Flächen** haben; stets vor Ausführung von Arbeiten abwarten, bis das Getriebe oder der Getriebemotor abgekühlt ist.

Weitere technische Dokumentation (z.B.: Kataloge) ist auf unserem Website www.rossi.com verfügbar.

Allgemeines

Es ist darauf zu achten, dass die Unterkonstruktion, auf welcher das Getriebe oder der Getriebemotor montiert und befestigt wird, eben, nivelliert und ausreichend dimensioniert ist, um die Festigkeit der Befestigung und Vibrationsfreiheit zu gewährleisten, unter Betrachtung der übersetzten Kräfte der Massen, des Drehmoments, der Radial- und Axialbelastungen.

Getriebe oder Getriebemotoren benötigen ausreichende Luft für die Kühlung des Getriebes und des Motors (dies gilt besonders für die Lüfterseite sowohl des Motors als auch des Getriebes).

Wenn das Getriebe mit Lüfter ausgerüstet ist, muss genügend Platz fürs Absaugen der Kühlluft auch nach der Montage der Kupplung vorgesehen werden; wenn notwendig, die Kupplungsnabe abfasen.

Darauf achten, dass der Kühlluftdurchgang nicht verstopft ist, das Getriebe nicht in der Nähe von Heizquellen mit Einwirkung auf Kühl- und Getriebe-temperatur (für Ausstrahlung) aufgestellt wird, genügend Luft zu- und abströmen kann, überhaupt Einsätze ohne geregelte Wärmeabgabe vermieden werden. Getriebe vibrationsfrei aufstellen. Bei Einwirkung von Außenlasten sind, falls erforderlich, Stifte oder Sperrvorrichtungen vorzusehen.

Bei der Befestigung zwischen Getriebe und Maschine und/oder zwischen Getriebe und eventuellem **B5**-Flansch wird empfohlen, **Starkkleber** Typ LOCTITE auf den Befestigungsschrauben anzuwenden (auch in den Passflächen zur Flanschbefestigung). Bei Aufstellung im Freien oder in stark belastender Umgebung müssen Getriebe und Getriebemotor mit Rostschutzlack lackiert werden, bei Bedarf mit wasserabstoßendem Fett überziehen (besonders wichtig bei rotierenden Dichtringsitzten und Wellenenden). Wenn möglich, Getriebe oder Getriebemotor mit geeigneten Mitteln vor direkter Sonneneinstrahlung und extremen Witterungsverhältnissen schützen: Dieser Schutz **ist** bei senkrecht angeordneten langsam- oder schnelllaufenden Wellen bzw. bei senkrecht aufgestelltem Motor mit obenliegendem Lüfter **unerlässlich**. Bei Umgebungstemperatur über 40 °C bzw. unter 0 °C, bitte rückfragen. Bevor man den elektrischen Anschluss des Getriebemotors vornimmt, muss man sich vergewissern, dass die Spannung des Motors mit der Netzspannung übereinstimmt. Bei verkehrtem Drehsinn sind zwei der drei Zuleitungsphasen zu vertauschen.

Wenn der Anlauf im Leerlauf bzw. mit sehr geringer Belastung erfolgt und wenn ein sanfter Anlauf, geringer Anzugsstrom und mäßige Beanspruchungen gefordert werden, so ist die Stern- Dreieck-Einschaltung anzuwenden.

Bei voraussichtlich längeren Überbelastungen, Stößen oder Hemmgefahr müssen Motorschutzschalter, elektronische Drehmomentbegrenzer, Hydraulik- und Sicherheitskupplungen, Kontrolleinheiten oder andere gleichwertige Schutzvorrichtungen eingebaut werden.

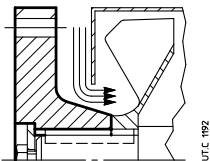
Im Allgemeinen ist es notwendig, den Motor durch einen geeigneten thermomagnetischen Schalter zu schützen; bei Betrieb mit hoher Schalthäufigkeit unter Last den Motor mit (im Motor eingebauten) **Thermorelais** schützen; das Thermorelais ist nicht geeignet, da es zu höheren Werten als denjenigen des Motornennstroms eingestellt werden sollte.

Die etwaigen Temperaturfühler an die Sicherheitsstromkreise anschließen.

Die durch die Schaltrelais verursachten Spannungsspitzen durch den Einsatz von Varistoren begrenzen.

Achtung! Die Lebensdauer der Lager und der gute Betrieb der Wellen und Kupplungen hängen auch von der Präzision zwischen den Wellen ab. Das Getriebe einwandfrei mit dem Motor (wenn nötig unterlegen) und der angetriebenen Maschine ausfluchten und möglichst immer elastische Kupplungen zwischenschalten.

Wenn ein unvorgesehener Schmiermittelverlust schwere Beschädigungen verursachen kann, die Häufigkeit der Kontrollmaßnahmen erhöhen bzw. entsprechende Überwachungsgeräte einbauen (z.B.: Ölstandfernanzeige, Schmiermittel für die Lebensmittelindustrie, usw.)



Maschinenzapfen

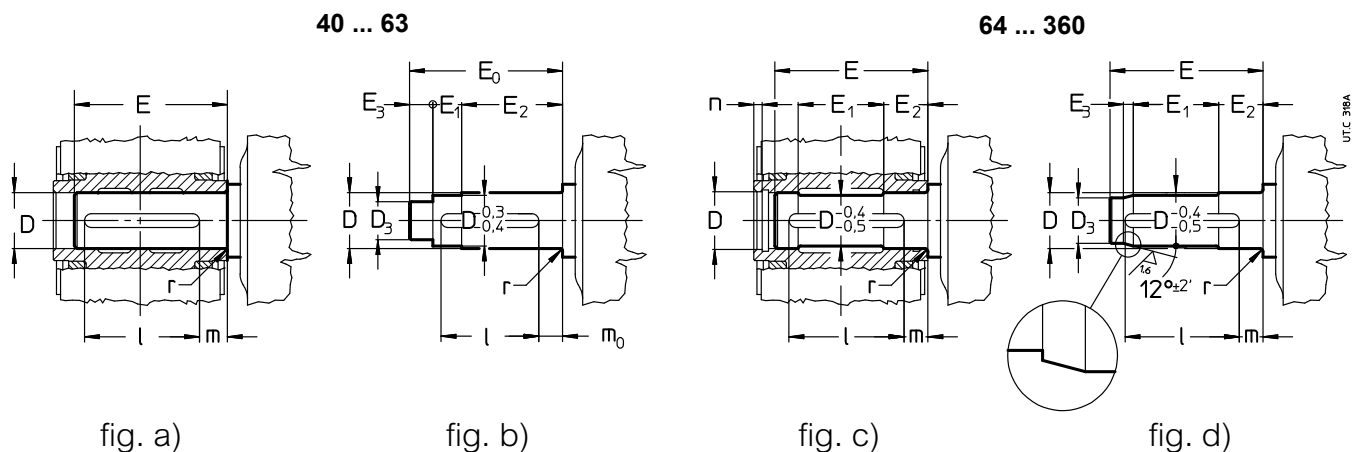
Der Maschinenzapfen, auf den die Getriebebohlwelle aufgezogen wird, soll nach den in Tabelle angegebenen Abmessungen und gemäß den Abbildungen sein.

Größen 40, 63: Verbindung mit Passfeder (Abb. a) oder Verbindung mit Passfeder und Spannrings (Abb. b).

Größen 64 ... 360: Verbindung mit Passfeder (Abb. c) oder Verbindung mit Passfeder und Spannbuchse (Abb. d); s. auch Kap. 17.

Bei zylindrischem Maschinenzapfen mit einem Durchmesser D (Abb. a, c) empfehlen wir für Sitz D auf Einziehseite die Toleranz h6, j6 (Gr. < 225) oder g6, h6 (Gr. ≥ 250), um die Montage zu erleichtern.

Wichtig: Der Durchmesser des gegen das Getriebe anschlagenden Maschinenzapfens muss mindestens $(1,18 \div 1,25) \cdot D$ betragen.



	D Ø	D ₃ Ø	E 2)	E ₀	E ₁	E ₂ 2)	E ₃	l	m	m ₀	n	r
	H7/h6											
	H7/j6, k6											
40	19	15	76,5	81	14	53	14	50	21	14	–	1,5
50	24	19	90,5	95	21	60	14	63	21,5	15	–	1,5
63	30 ¹⁾	25	107,5	112,5	19,5	72	21	63	31,5	25	–	1,5
64	32	27	110	–	57	34	10	70	28	–	6	1,5
80	38 ¹⁾	32	134	–	71	39,5	12	90	30	–	6	1,5
81	40	34	134	–	71	39,5	12	90	30	–	6	1,5
100	48	41	162	–	87	46,5	14	110	35	–	7	2
125	60	52	201	–	110	55	16	140	40	–	7	2
140	70 ¹⁾	62	228	–	124	63	16	180	35	–	8	2
160	80	70	250	–	136	68	21	200	36	–	8	3
180	90	80	274	–	150	75	21	200	50	–	9	3
200	100	88	308	–	174	80	25	250	42	–	10	3
225	110	98	331	–	180	90	25	250	55	–	10	3,5
	H7/h6, j6											
250	125	110	380	–	212	100	32	320	40	–	11	4
280	140	125	410	–	220	112	32	320	60	–	12	4
320, 321	160 ¹⁾	140	471	–	258	125	43	400	45	–	13	5
360	180	160	506	–	272	137	43	400	72	–	14	5

1) Nicht genormte Passfedernuttiefe (s. Kap. 6 Tabelle «Langsamlaufende Hohlwelle», Maß t).

2) Bei «Labyrinthdichtung und Einfetter zur langsamlaufenden Welle» (Kap. 17 (26)) ist die Abmessung E (E₂) um A-Quantität laut Tabelle vom Kap. 17 (26) zu erhöhen.

Einbau von Maschinenelementen auf die Wellenenden

Die Bohrung der auf das Wellenende aufgezogenen Elemente mit Toleranz H7 ausführen. Beim Ende der schnelllaufenden Welle mit $D \geq 55$ mm ist die Toleranz G7 zulässig, sofern die Last gleichförmig und leicht ist. Das langsamlaufende Wellenende muss die Toleranz K7 aufweisen, wenn die Last nicht gleichförmig und leicht ist. Andere Daten laut Tabelle «Schnell- und langsamlaufendes Wellenende» (Kap. 6). Vor der Montage alle Passflächen gründlich reinigen und schmieren, um Fressen und Passungsrost zu verhindern.

Sowohl Montage als Demontage werden mit Hilfe von **Zugbolzen** und **Abziehern** vorgenommen, in dem man sich der Gewindebohrung am Wellenkopfe bedient; bei Passungen H7/m6 und K7/j6 ist eine Montage im warmen Zustand zu empfehlen, wobei das aufzuziehende Element auf $80 \div 100$ °C erhitzt wird.

Langsamlaufende Hohlwelle

Zur Demontage der langsamlaufenden Hohlwelle (erster Arbeitsvorgang beim Getriebeausbau) die Passfedernut gem. Abb. zur zwischenlaufenden Welle ausrichten und die Welle an der Seite der Bezugsrille (s. Kap. 18) schieben.

Der Maschinenzapfen, auf welchen die abgestufte Hohlwelle des Getriebes aufgezogen wird, sollte je nach Toleranzen h6, j6 oder k6 ausgeführt werden. Andere Angaben können aus dem Abschnitt «Wellenende» und «Maschinenzapfen» (Kap. 18) entnommen werden.

Zur **Montage und Demontage** der Getriebegrößen 64 ... 360 (mit Sicherungsringnut) die Abb. a, b befolgen (außer MR 3l 100 mit Motorgröße 112 und 3l 125 mit Motorgröße 132; wir bitten um Rücksprache).

Bei MR 3l 64 ... 81 muss man vorher die Scheibe mit Schraube und Seegerring in die Getriebehohlwelle (auf der Motorgegenseite) und dann auf Maschinenzapfen montieren.

Zur Axialbefestigung nach dem in den Abb. c, d angegebenen Schema vorgehen. Für die Größen 64 ... 360, bei Maschinenzapfen ohne Absatz (untere Hälfte der Abb. d) zwischen Sicherungsring und Zapfen Distanzbuchse einfügen.

Spannringe (Größen 40 ... 63, Abb. e) oder **Spannbuchse** (Größen 64 ... 360, Abb. f) gestatten eine leichtere und genaue Montage bzw. Demontage und eine spielfreie Verbindung zwischen Passfeder und Nut, Reibungssystem nach ATEX.

Die Spannringe oder die Spannbuchse nach der Montage einziehen (bei MR 3l 64 ... 81 die Buchse auf Maschinenzapfen oder in die Hohlwelle vor der Montage montieren; die Passfedernut sorgfältig ausrichten); das Maschinenritzel muss laut Kap. 17(6) bei abgestufter langsamlaufender Hohlwelle, mit Spannsatz. Zum Schmieren der Berührungsflächen nie Molybdänsulfid oder äquivalente Schmiermittel verwenden. Die Schrauben müssen mit **Sicherungskleber** LOCTITE 601 gesichert werden. Bei **senkrechten Hängebefestigungen** bitten wir um Rücksprache.

Bei axialer Befestigung mit Spannringen oder Spannbuchse vor allem bei Schwerbetrieb mit häufigen Drehrichtungswechseln nach einigen Betriebsstunden das Anzugsmoment der Schrauben kontrollieren und sie ggf. erneut mit Sicherungskleber sichern.

Auf Anfrage (Kap. 17(20)) sind die **Scheibe** zur Montage, Demontage (außer Größen 40 ... 63) und Getriebeaxialbefestigung mit bzw. ohne **Spannringen** oder **Spannbuchse** (Abmessungen s. Tabelle) und der **Schutzdeckel** der langsamlaufenden Hohlwelle erhältlich. Die mit dem Sicherungsring in Berührung stehenden Teile müssen mit scharfen Kanten ausgeführt werden.

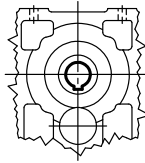
Um etwaigen Personen- oder Sachschäden durch Herunterfallen oder Verletzungen an vorstehenden Getriebeteilen vorzubeugen, ist es notwendig, folgende **Sicherheitsmaßnahmen** zu treffen gegen:

- Lösen oder Rotation des Getriebes um die Maschinenwelle bei unvorhergesehenem Bruch der Drehmomentstütze ;
- den Bruch des Maschinenzapfens.

Größe	63	64	80	81	100	125	140	160
s_{max}	2	3	6	6	7	9	9	11

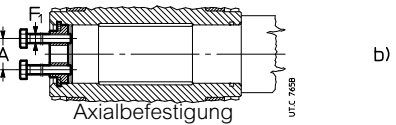
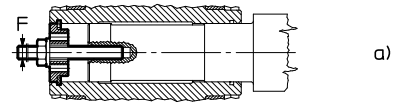
Bei Größen 63 ... 160 ist der Schutzdeckel der langsamlaufenden Hohlwelle in den Dichtringsitz einzuführen, der nach innen je nach Tiefe in der Tabelle gedruckt werden muss.

Für diese Operationen den Schutzdeckel als Werkzeug anwenden, um sorgfältig zu hämmern (s. Abb. oben). **Für die Getriebe in ATEX - Ausführung ist dieses Zubehörteil nicht verfügbar.**

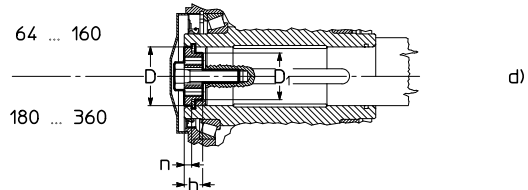
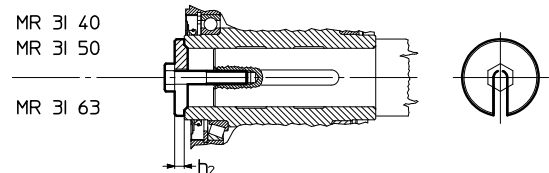
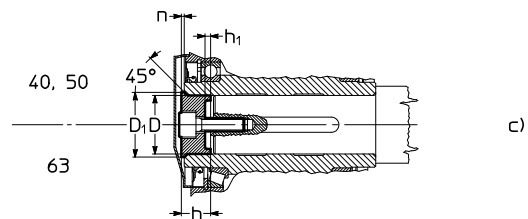


UTC 392

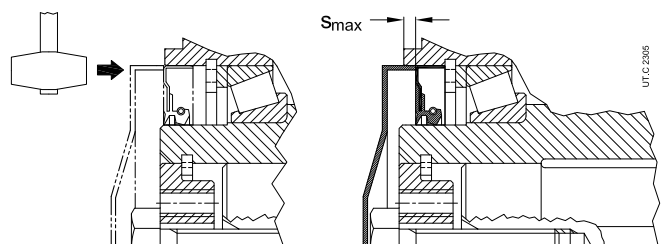
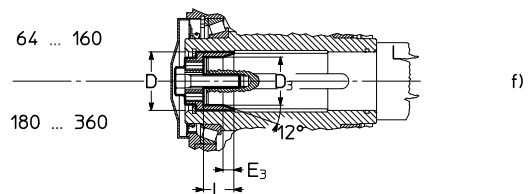
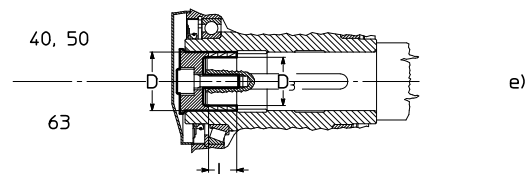
Montage a) und Demontage b)



UTC 708



Verbindung mit Passfeder und Spannringen e), mit Passfeder und Spannbuchse f)



UTC 2006

Größe	A	D Ø	D ₁ Ø	D ₂ Ø	E ₃ ≈	F	F ₁	h	h ₁	h ₂	L	n	Axialbefestigungsschraube	
													UNI 5737-88	Ms ¹⁾ N m
40	–	19	22,5	15 ⁴⁾	–	M8	–	14,8	2,8	4	12,6 ⁴⁾	1,1	M8×25 ²⁾	29
50	–	24	27,5	19 ⁴⁾	–	M8	–	14,8	2,8	4	12,6 ⁴⁾	1,2	M8×25 ²⁾	35
63	–	30	34	25 ⁴⁾	–	M10	–	18,5	3,7	5	18,9 ⁴⁾	1,4	M10×30 ²⁾	43
64	18	32	23	27	9	M10	M6 ⁵⁾	10	–	–	19	6	M10×35	43
80	18	38	27	32	11	M10	M6 ⁵⁾	12	–	–	23	6	M10×35 ³⁾	51
81	18	40	28	34	11	M10	M6	12	–	–	23	6	M10×35 ³⁾	53
100	23	48	35	41	13	M12	M8	14	–	–	28	7	M12×45 ³⁾	92
125	30	60	45	52	15	M14	M12	16	–	–	35	7	M14×45 ³⁾	170
140	36	70	54	62	15	M16	M12	19	–	–	40	8	M16×50	210
160	45	80	63	70	20	M20	M12	19	–	–	45	8	M20×60	340
180	49	90	72	80	20	M20	M16	23	–	–	49	9	M20×60 ³⁾	430
200	56	100	81	88	24	M24	M16	23	–	–	52	10	M24×70	660
225	64	110	89	98	24	M24	M16	24	–	–	60	10	M24×70 ³⁾	830
250	72	125	102,5	110	30	M30	M20	28	–	–	67	11	M30×90	1 350
280	87	140	117	125	30	M30	M20	30	–	–	76	12	M30×90 ³⁾	1 660
320, 321	97	160	133,5	140	41	M36	M24	33	–	–	86	13	M36×110	2 570

1) Späandrehmomente für Spannringe oder Spannbüchse.

2) UNI 5931-84. Für MR 3I: M 8 × 35 und M 10 3 40 UNI 5737-88.

3) Für Spannbüchse: M 10 × 35, M 12 × 45, M 14 × 45, Klasse 14.9; M 20 × 65, M 24 × 80 und M 30 × 100 UNI 5737-88 Klasse 10.9; M 36 × 120 UNI 5931-84 Klasse 10.9.

4) Spannbüchse für MR 3I nicht möglich.

5) Für die Demontage von MR 3I nicht anwendbar.

Schmierung

Die Zahnradpaare sind ölbadgeschmiert; davon ist die erste Übersetzungstufe der Stirnradgetriebe mit Zahnradgetriebe **3I** und die ersten zwei Übersetzungsstufen der Getriebemotoren **4I** Größen ≤125, Bauform V5 ausgenommen, die mit Fett «lebensdauer geschmiert» sind (SHELL Gadus S5). Auch die Lager sind sowohl ölbadgeschmiert als spritzgeschmiert ausser der obenliegenden Lager, die mit Pumpe geschmiert (s. Kap. 19) oder mit Fett **dauergeschmiert** sind (mit oder ohne NILOS-Ring je nach Drehzahl).

Größen 40 ... 81

Die Getriebe werden mit **Synthetiköl** (KLÜBER Klübersynth GH 6-220, MOBIL Glygoyle 220, SHELL Omala S4 WE 220) ohne Aussenverunreinigung «für **Lebensdauerschmierung**». Umgebungstemperatur 0 ÷ 40 °C mit Spitzen bis -20 °C und +50 °C.

Wichtig: Bauform nachprüfen und vor Augen halten, dass ein Getriebe in einer unterschiedlichen Bauform bez. derjenigen auf Typenschild einen Zusatz – durch die geeignete Bohrung – der Differenz zwischen den zwei auf Kap. 8, 10, 12 und 14 angegebenen Schmiermittelmengen erfordern könnte.

Größen 100 ... 360

Die Getriebe werden **ohne Öl** geliefert; vor Inbetriebnahme **Mineralöl** mit in Tabelle angegebenem ISO Viskositätsgrad bis zum angegebenen Ölstand¹⁾ einfüllen. Normalerweise bezieht sich der erste Drehzahlbereich auf das Zahnradgetriebe **I**, das zweite auf das Zahnradgetriebe **2I** und **CI**, das dritte auf das Zahnradgetriebe **3I**, **4I**, **C2I**, **ICI** und **C3I**, das vierte auf die **Gruppen**.

Wenn Sie das Ölwechselintervall («Langzeit»), den Bereich der Umgebungstemperatur steigern und/oder die Öltemperatur vermindern möchten, verwenden Sie **Synthetiköl** auf Polyalphaolefine-Basis mit in Tabelle angegebenem ISO-Viskositätsgrad.

1) Die im Kap. 8, 10, 12, 14 angegebenen Schmiermittelmengen sind nur orientierend. Die genaue Ölmenge für das Getriebe ist durch den Ölstand gegeben.

ISO-Viskositätsgrad

Mittelwert [cSt] der kinematischen Viskosität bei 40 °C.

Drehzahl n ₂ min ⁻¹	Umgebungstemperatur ¹⁾ [°C]		
	Mineralöl		Synthetiköl
	0 ÷ 20	10 ÷ 40	0 ÷ 40
> 224	150	150	150
224 ÷ 22,4	150	220	220
22,4 ÷ 5,6	220	320	320
< 5,6	320	460	460

1) Temperaturunterschreitungen von 10 °C (20 °C für Synthetiköl) oder Temperaturüberschreitungen von 10 °C sind zugelassen.

Tabelle Ölliste

Hersteller	Synthetiköl PAO	Mineralöl
	ISO VG 150 ... 460	ISO VG 150 ... 460
AGIP	Blasia SX	Blasia
ARAL	Degol PAS	Degol BG
BP	Energyn EPX	Energol GR XP
CASTROL	Alphasyn EP	Alpha SP
FUCHS	Renolin Unisys CLP	Renolin CLP
KLÜBER	Klübersynth GEM4	Klüberoil GEM1
MOBIL	Mobil SHC Gear	Mobilgear 600 XP
SHELL	Omala S4 GX / S4 GXV	Omala S2 G / S2 GV
CHEVRON	Pinnacle	Meropa
TOTAL	Carter SH	Carter EP

Bei Dauerbetrieb empfehlen wir Synthetiköl in folgenden Fällen:

- R ICI, MR C3I 100, 125 und MR ICI 100 ... 200 Bauform B6;
- R I 100 mit n₂ ≥ 375 min⁻¹;
- R CI 100 mit n₂ ≥ 150 min⁻¹;
- R 2I und MR 2I 125 mit i_N ≤ 12,5, Bauform B7, n₁ ≥ 950 min⁻¹;
- MR ICI 200 mit Motorgröße 225;

- Getriebe und Getriebemotoren mit gekennzeichneten Größen und Bauformen mit Ψ (s. Kap. 8, 10, 12, 14) und Kegelstirnradgetriebe mit beidseitig vorstehender schnelllaufender Welle.

Öltemperatur [°C]	Ölwechselintervall [h]	
	Mineralöl	Synthetiköl
≤ 65	8 000	25 000
65 ÷ 80	4 000	18 000
80 ÷ 95	2 000	12 500
95 ÷ 110 ¹⁾	–	9 000

1) Zulässige Werte nur für Nicht-Dauerbetriebe.

2) Werte nicht gültig für Getriebe nach ATEX-Richtlinie; s. ATEX-Anweisungen.

Orientierung für den Ölwechselintervall²⁾ ohne Verunreinigung von Außen gilt die Übersichtstabelle. Bei starken Überbelastungen sind die Richtwerte zu halbieren.

Unabhängig von der Betriebsdauer:

- Mineralöl mindestens alle 3 Jahren erneuern;
- Synthetiköl mindestens alle 5 - 8 Jahren erneuern oder reinigen, je nach Getriebegröße und Betriebs- und Umgebungsbedingungen.

Niemals Synthetiköle unterschiedlicher Fabrikate miteinander vermengen; ein anderes Öl erst nach gründlichem Durchspülen einfüllen.

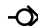
Kombieinheiten Getriebemotoren

Getrennte Schmierung: es gelten daher die Vorschriften für die einzelnen Getriebe.

Dichtringe

Die Lebensdauer hängt von vielen Faktoren wie Umlaufgeschwindigkeit der Welle, Temperatur, Umweltbedingungen, usw. ab.; sie kann in der Größenordnung von 3 150 bis 25 000 h schwanken.

Einfüllschraube

Bei Getriebegrößen 100 ... 360, vor Öffnen der Öleinfüllschraube mit Ventil das Getriebe gut abkühlen lassen (Symbol ). Vorsicht beim Öffnen.

Motormontage oder -demontage

Getriebemotoren mit Motor direkt mit der schnelllaufenden Hohlwelle des Getriebes verbunden

– Stirnradgetriebemotoren MR 2I, MR 3I 140 ... 360

– Kegelstirnradgetriebemotoren MR CI, MR C2I

- sicherstellen, dass der Motor mit Präzisionspassungen ausgeführt ist (IEC 60072-1);
- die Passflächen sorgfältig säubern;
- sich vergewissern, dass die Passtoleranz (Schiebesitz) Bohrung/Wellenende G7/j6 bei $D \leq 28$ mm, F7/k6 bei $D \geq 38$ mm beträgt;
- Die Passflächen schmieren, um Passungsrost zu vermeiden;
- bei abgeflachter Passfeder ist die Motorpassfeder mit derjenigen des Getriebes zu ersetzen; wenn notwendig, die Länge mit derjenigen der Passfedernut der Motorwelle anpassen; kontrollieren, dass zwischen der Passfeder und dem Grund der Passfedernut ein Spiel von 0,1 - 0,2 mm vorhanden ist; wenn die Wellennut ohne Absatz ist, die Passfeder verstemmen.

Bei einem **Stelling** (Stirnradgetriebemotoren 2I, 3I mit Motorgrößen ≥ 200) die Montage wie folgt ausführen:

- den Stelling positionieren, so dass der Kopf der Feststellschraube mit einer der zwei Bohrungen auf Getriebeflansch gefluchtet ist, nachdem die Verschlüsse entnommen worden sind;
- Die Axialposition des Stellrings nicht ändern, weil diese Position die optimale ist, um den maximalen Anzugseffekt zu erreichen;
- den Motor bis zur Schulter montieren;
- die Motorbefestigungsschrauben oder -bolzen zu dem Getriebeflansch spannen;
- bis zum in der Tabelle angegebenen Anzugsmoment mit Momentenschlüssel anziehen. Während dieser Operation achten, dass die Axialposition des Stellrings nicht geändert wird;
- die Verschlüsse der Getriebeflanschbohrungen wieder einschrauben.

Getriebegröße		Schraube	Ms
2I	3I	UNI 5931	N m
160 ... 225	200 ... 280	M12× 45 cl. 12.9	143
250... 360	320 ... 360	M12× 45 cl. 12.9 Ød ≤ 75 M14× 50 cl. 8.8 Ød = 80	143 135

Für die Demontage folgende Hinweise betrachten:

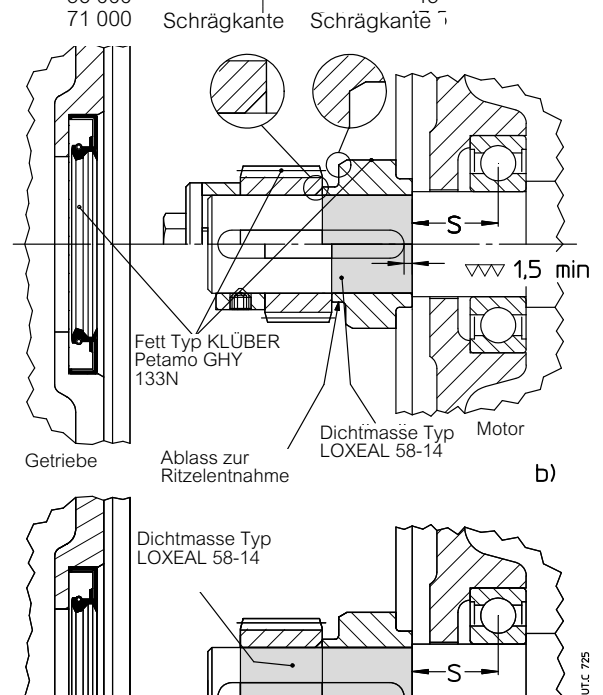
- Auf die Rückseite des Motorwellenendes, wenn möglich, oder durch die Entfernung des Getriebes von der Maschine und bei dem langsamlaufenden Getriebewellenende (mit Bremsmotor muss die Bremse gelöst gehalten werden) die Feststellschraube des Stellrings mit der Schlüsselbohrung verfluchten;
- Die Feststellschraube und folglich den Stelling lockern (wobei die Axialposition des Stellrings nicht geändert wird);
- die Befestigungsschrauben oder -bolzen aus dem Getriebeflansch herausschrauben;
- den Motor ausbauen.

Getriebemotoren mit Zylinderritzel direkt auf Motorwellenende montiert

- **Stirnradgetriebemotoren MR 3I 40 ... 125, MR 4I**
- **Kegelstirnradgetriebemotoren MR ICI, MR C3I**
- **Koaxial-Stirnradgetriebemotoren, gekuppelt mit Stirnrad- und Kegelstirnradgetrieben (Gruppen).**
 - sicherstellen, dass der Motor mit Präzisionspassungen ausgeführt ist (IEC 60072-1);
 - die Passflächen sorgfältig säubern;
 - sich vergewissern, dass die Passtoleranz (Schiebesitz) Bohrung/ Wellenende K6/j6 bei $D \leq 28$ mm, J6/k6 bei $D \geq 38$ mm beträgt;
 - bei abgeflachter Passfeder ist die Motorpassfeder mit derjenigen des Getriebes zu ersetzen; wenn notwendig, die Länge mit derjenigen der Passfedernut der Motorwelle anpassen; kontrollieren, dass zwischen dem Passfederscheitel und dem Boden der Bohrungsnut ein Spiel von 0,1 - 0,2 mm vorhanden ist; wenn die Wellennut ohne Absatz ist, die Passfeder verstiften.
 - darauf achten, dass die Motorenlager und Maß S wie in der folgenden Tabelle haben;

Motorgröße	Min Dynamische Belastbarkeit		max Überhang 'S'
	Vorwärts	N Rückwärts	
63	4 500	3 350	16
71	6 300	4 750	18
80	9 000	6 700	20
90	13 200	10 000	22,5
100	20 000	15 000	25
112	25 000	19 000	28
132	35 500	26 500	33,5
160	47 500	33 500	37,5
180	63 000	45 000	40
200	80 000	56 000	45
225	100 000	71 000	45

- auf die Motorwelle wie folgt montieren:
- das **Distanzstück** vorgewärmt bei **65 °C**, wobei das Motorwellenteil mit **Dichtmasse Typ LOXEAL 58-14** betret wird; sich vergewissern, dass zwischen Passfedernut und Motorwellenabsatz ein geschliffener Gewinderaum von mindestens 1,5 mm vorhanden ist; achten, dass die **Aussenfläche** des Distanzstücks **nicht beschädigt wird**;
- **die Passfeder** in die Nut, damit ein ausreichend weiter Gewindegang im Eingriff um 0,9 mal die Breite des Ritzels versichert wird;
- den Ritzel vorgewärmt bei **80 ÷ 100 °C**;
- das **Axialbefestigungssystem** wenn vorgesehen (kopfseitige Sperrmutter mit Bodenscheibe und Distanzstück und mit einem oder mehreren Dübeln, Abb. a); für die Bedarfsfälle **ohne Axialbefestigung** (Abb.b), mit **Dichtmasse Typ LOXEAL 58-14** auch das Teil der Motorwelle unter dem **Ritzel bestreuen**;
- Bei Axialbefestigungssystem mit Stelling und Dübeln, sich vergewissern, dass diese nicht von der Aussenfläche des Distanzstücks überhängen: den Dübel festschrauben und, wenn notwendig, die Motorwelle mit einer Spitze einsenken;
- die Ritzelverzahnung, den rotierenden Dichtringsitz und den Dichtring selbst mit Fett schmieren (Typ KLÜBER Petamo GHY 133N) und die Montage sorgfältig ausführen, **wobei die Dichtlippe des Dichtrings durch zufälligen Stoß mit der Ritzelverzahnung nicht beschädigt wird**.



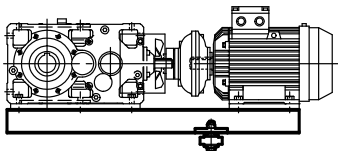
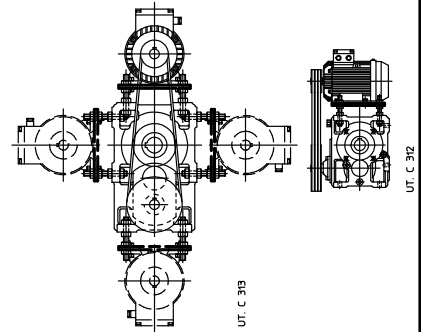
Aufsteckbefestigung

Die Form und die Robustheit des Gehäuses gestatten bemerkenswerte Aufsteckbefestigungslösungen (für die lieferbaren Reaktionssysteme, s. Kap. 17 «Aufsteckbefestigungen»), z.B. auch Getriebemotoren mit Riemenantrieb, hydraulischer Kupplung, Lagerung der langsamlaufenden Welle, usw.

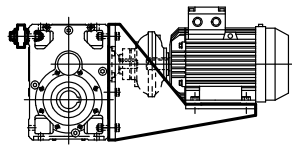
Nachstehend geben wir einige Aufsteckbefestigungen an, denen entsprechende Angaben zur Auswahl und Aufstellung beigefügt werden.

WICHTIG. Bei Aufsteckbefestigung muss das Getriebe sowohl radial als auch axial (auch bei Bauformen B3 ... B8) vom Maschinenzapfen abgestützt und nur zur Vermeidung der Drehung durch eine **in axialer Richtung freie Entspannung** verankert werden, deren **Spiel** die stets vorhandenen geringfügig Schwingungen zulässt, ohne gefährliche zusätzliche Belastungen des Getriebemotors zu bewirken. Die Gelenke und die gleitenden Teile mit geeigneten Produkten schmieren; für die Befestigung der Schrauben empfehlen wir Starkkleber Typ LOCTITE 601.

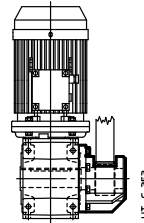
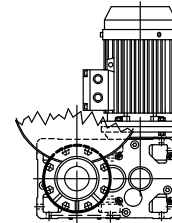
Bei Aufsteckbefestigung mit elastischer Bindung, Größen 140 ... 360 C2I, 2I, 3I, Bauform B3 oder B8, sich vergewissern, dass die Oszillation des Gehäuses während des Betriebs die waagrechte Position nach oben nicht überschreitet.



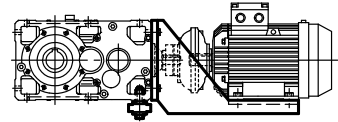
UT.C 766



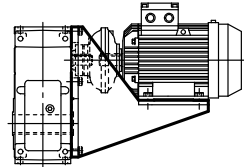
UT.C 349A



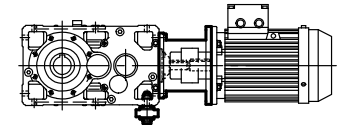
UT. C 353



UT.C 767

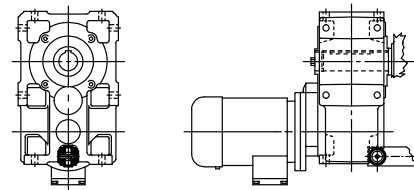


OSE C 100



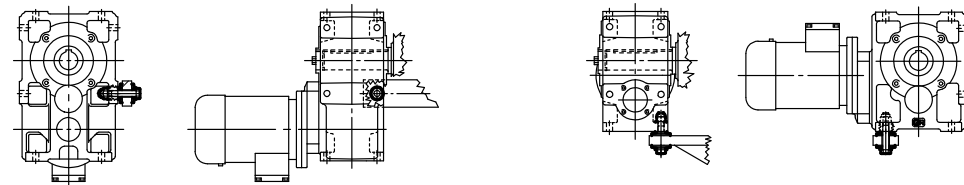
UT.C 768

Halbelastisches und wirtschaftliches Reaktionssystem 2I, 3I, 4I Größen ≤ 125 (Kap. 17), durch **Aussparung mit Tellerfedern** geeignet.



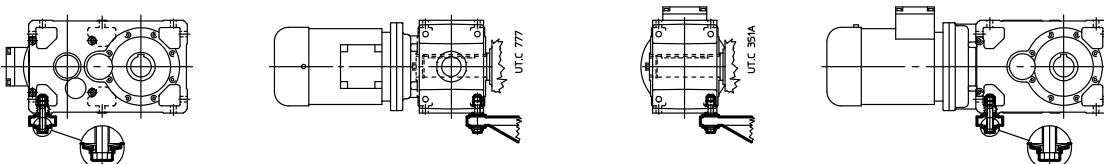
UT.C 769

Halbelastisches und wirtschaftliches Reaktionssystem für Größen ≤ 125 (Kap. 17), durch **Mutterschraube mit Tellerfedern** für niedrige Drehmomentswerte geeignet.



UT.C 769

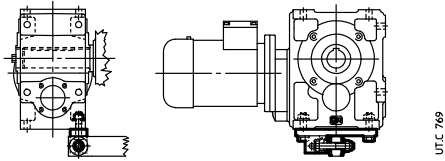
Halbelastisches und wirtschaftliches Reaktionssystem für Größen ≥ 140 (≥ 125 für CI; Kap. 17), durch **Mutterschraube mit Tellerfedern**. Einbau von Sicherheitsvorrichtungen gegen etwaige Überbelastungen möglich.



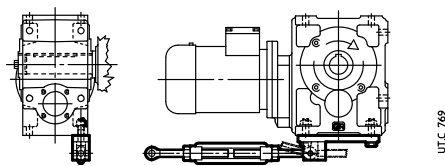
UT.C 777

UT.C 351A

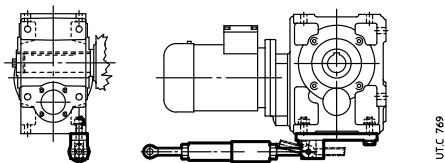
Halbelastisches Reaktionssystem (Kap. 17), mit **Tellerfedern und Bügel**.



Steifes Reaktionssystem mit **steifer Drehmomentstütze** (Kap. 17), zur Verankerung mit variablem Abstand. Bei entgegengesetzter Drehrichtung als angegeben, Drehmomentstütze um 180° drehen.



Elastisches Reaktionssystem s.o. (Kap. 17) mit etwaigen Sicherheitsvorrichtungen gegen plötzliche Überbelastungen. Drehrichtungsunabhängig kann die Drehmomentstütze um 180° gedreht werden.

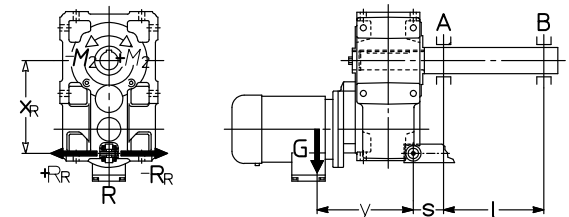
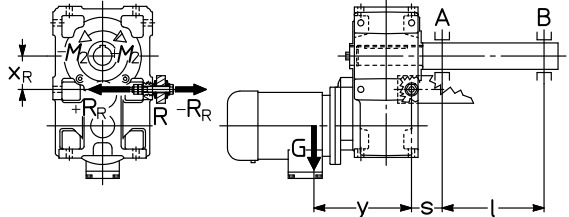
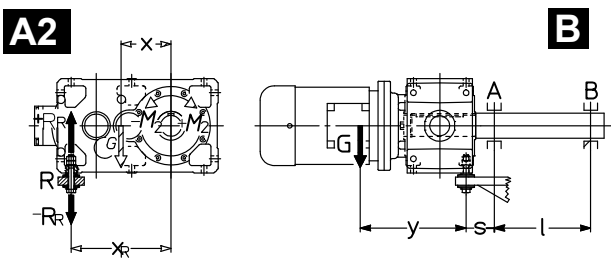
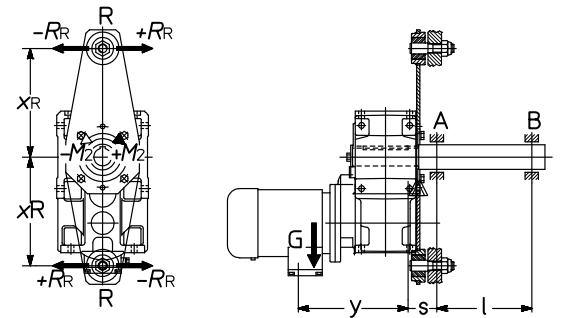
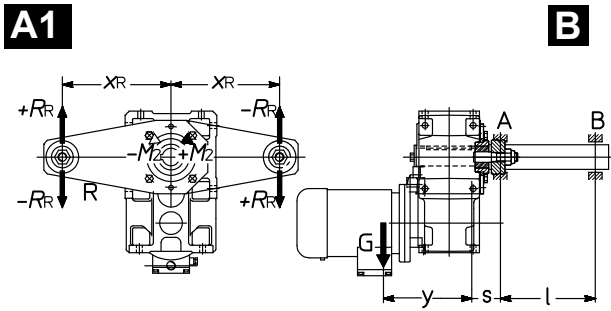


Elastisches Reaktionssystem durch **Gummipuffer** (die Zeichnungen sind orientierend, aber die Gummipuffer sind in Kontakt mit dem Getriebegehäuse zu positionieren). Einbau von Sicherheitsvorrichtungen gegen etwaige Überbelastungen möglich.

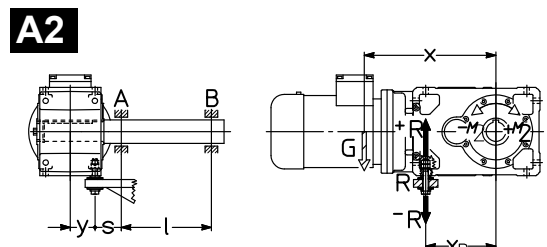
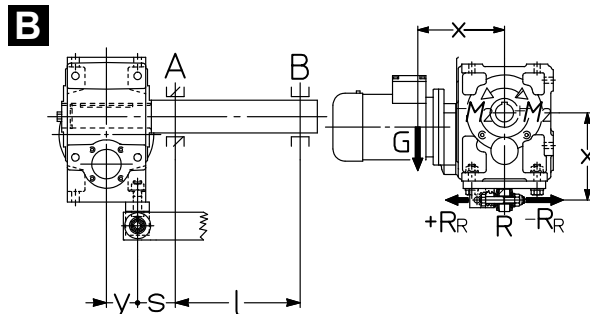
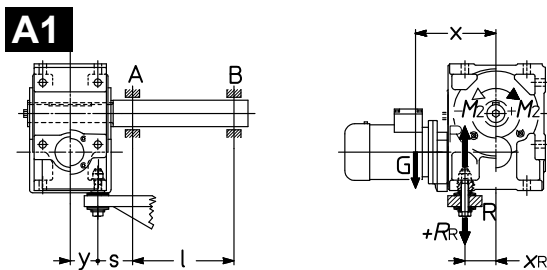
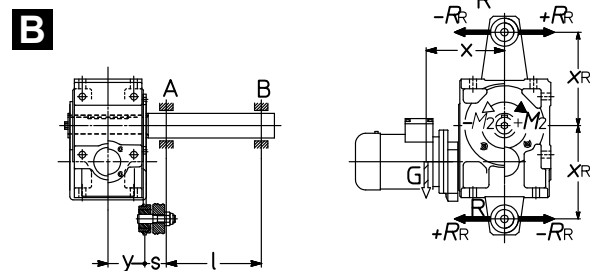
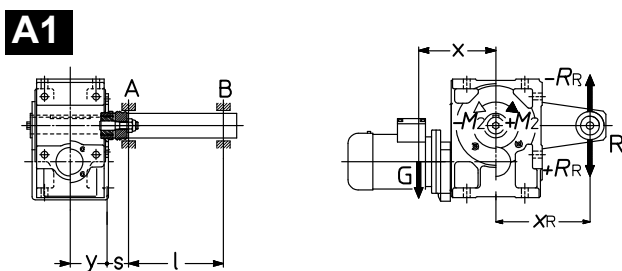


Für die üblichen Fällen, wobei Gewichtskraft G parallel oder orthogonal zur Reaktionskraft RR ist (s. unterliegendes Schema), findet die Berechnung der jeweiligen Reaktionskräfte folgendermaßen statt (den ungünstigsten Fall betrachten), das gilt auch für das lange Modell:

Stirnrad



Kegelstirnrad



UTC 352A

- G [daN]: Gewichtskraft, zahlenmäßig ungefähr gleich der Masse des Getriebemotors · 10 (Kap. 12 und 14);
- M_2 [N m]: Abtriebsdrehmoment, je nach Drehsinn im Schema mit + oder – Vorzeichen zu berücksichtigen;
- x [m]: Für Stirnradgetriebemotoren ist Maß $x = 0$ (Schema A1 und B) oder $x = 0,67 \cdot a$ (Schema A2) (Kap. 12); – für Kegelstirnradgetriebemotoren ist Maß $x = G + 0,2 \cdot Y$ (Schema A1, A2 und B) oder $x = a + G \cdot Y$ (Schema A2 unten) (Kap. 14);
- y [m]: Für Stirnradgetriebemotoren ist Maß $y = 0,5 \cdot B + G + 0,2 \cdot Y$ (Kap. 12); Für Kegelstirnradgetriebemotoren ist Maß $y = 0,5 \cdot B$ (Kap. 14);
- x_R [m]: s. Kap. 12, 14, 17;
- l, s [m]: Maß s so klein wie möglich halten;

1) Reaktionskraft R_R der Stützte R:

$$R_R = (1 / x_R) \cdot [G \cdot x + (\pm M_2)]$$

2) Biegemoment M_{fA} im Schnitt vom Lager A:

$$\mathbf{A1} \mathbf{A2} \quad M_{fA} = [G \cdot (y + s)] - [(\pm R_R) \cdot s] \quad [\text{N m}]$$

$$\mathbf{B} \quad M_{fA} = \sqrt{[G \cdot (y + s)]^2 + [R_R \cdot s]^2} \quad [\text{N m}]$$

3) Radial-Reaktionskraft R_A vom Lager A:

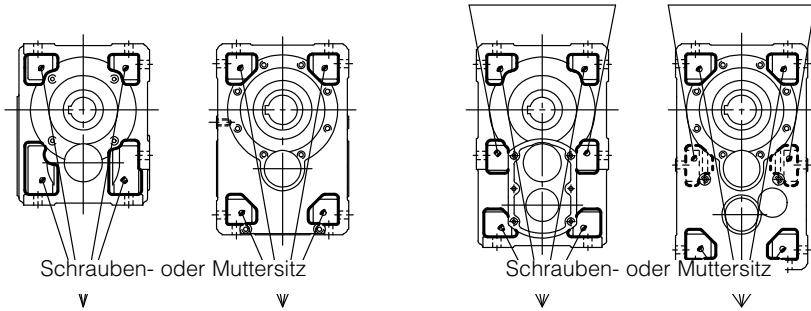
$$\mathbf{A1} \mathbf{A2} \quad R_A = \frac{1}{l} \{ [G \cdot (y + s + l)] - [(\pm R_R) \cdot (s + l)] \} \quad [\text{N}]$$

$$\mathbf{B} \quad R_A = \frac{1}{l} \sqrt{[G \cdot (y + s + l)]^2 + [R_R \cdot (s + l)]^2} \quad [\text{N}]$$

4) Radial-Reaktionskraft R_B vom Lager B:

$$R_B = \frac{M_{fA}}{l}$$

Abmessungen der Befestigungsschrauben der GetriebefüÙe



Getriebe- gröÙe	Schraube UNI 5737-88 (l max)
40	M 6 × 22
50	M 8 × 30
63, 64	M 10 × 35
80, 81	M 12 × 40
100	M 14 × 50
125, 140	M 16 × 55
160, 180	M 20 × 70
200, 225	M 24 × 90
250, 280	M 30 × 110
320 ... 360	M 36 × 130

Anzugsmomente

Falls nicht anders angegeben ist es normalerweise ausreichend, die Schrauben in Klasse 8.8 zu verwenden;
 Vor der Schraubenspannung sich vergewissern, dass die etwaigen Flanschzentrierungen miteinander verbunden sind.
 Die Schrauben müssen mit max Anzugsmoment diagonal angezogen werden.
 Vor dem Anzug, die Schrauben sorgfältig entfetten; bei starken Vibrationen, bei Schwebetrieb mit heftigen Vibrationen und häufigen Umsteuerungen muss man die Gewinde mit einem Sicherungskleber Loxeal 23-18 oder mit einem ähnlichen Typ sichern.

Tabelle: Anzugsmomente für die Schrauben der Axialbefestigung (Spannringe oder -Buchse) und des Spannsatzes ¹⁾

Getriebegröße	40	50	63	64	80	81	100	125	140	160	180	200	225	250	280	320, 321	360
Axialbefest.schraube UNI 5737-88 cl 8.8	M8 ²⁾	M8 ²⁾	M10 ²⁾	M10	M10 ³⁾	M10 ³⁾	M12 ³⁾	M14 ³⁾	M16	M20	M20 ³⁾	M24	M24 ³⁾	M30	M30 ³⁾	M36	M36 ⁴⁾
Ms [N m] f. Ringe oder Buchse	29	35	43	43	51	53	92	170	210	340	430	660	830	1350	1660	2570	3150
Spannsatzschraube UNI 5737-88 classe 10.9	M5	M5	M6	M6	M6	M6	M8	M8	M8	M10	M10	M12	M12	M16	M16	M16	M16
Ms [N m] für Spannsatz	4	4	12	12	12	12	30	30	30	60	60	100	100	250	250	250	250

- 1) Die Schrauben des Spannsatzes müssen gleichmäßig und in kontinuierlicher Sequenz (nicht diagonal!) und in mehr Phasen bis zum Erreichen des maximalen auf der Tabelle angegebenen Anzugsmoments angezogen werden.
- 2) UNI 5931-84 Kl. 8.8 (ausschliesslich MR 3I).
- 3) UNI 5737-88 Kl. 10.9.
- 4) UNI 5931-84 Kl.10.9.

Tabelle: Anzugsmomente der Befestigungsschrauben (FüÙe, Flanschen)

Schraube	Ms [N m] UNI 5737-88, UNI 5931-84		
	Kl. 8.8	Kl. 10.9	Kl. 12.9
M4	2,9	4	–
M5	6	8,5	10
M6	11	15	20
M8	25	35	40
M10	50	70	85
M12	85	120	145
M14	135	190	230
M16	205	290	350
M18	280	400	480
M20	400	560	680
M22	550	770	930
M24	710	1000	1200
M27	1000	1400	1700
M30	1380	1950	2350
M33	2000	2800	3400
M36	2500	3550	4200

Tabelle: Anzugsmomente der Ölschrauben

Getriebe- gröÙe	Gewinde- abmessung	Ms [N m]
40, 50	G 1/4"	7
63 ... 81	M16 × 1,5	14
100 ... 140	G 1/2"	14
160 ... 280	G 3/4"	14
320 ... 360	G 1"	25

G Reihe 400 - 401

Sektion-Inhalt

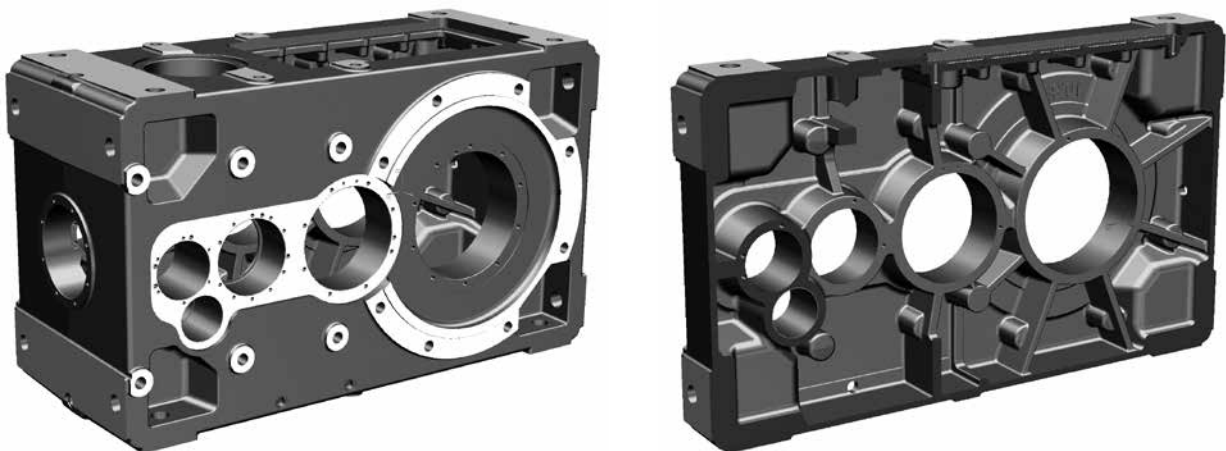
19 – Allgemeine Eigenschaften Größen 400 - 401	373
20 – Bezeichnung	377
21 – Betriebsfaktor f_s	381
22 – Wärmeleistung P_t [kW]	385
23 – Auswahl	389
24 – Bau- und Betriebsdetails	393
25 – Auswahltablelle der Stirnradgetriebe	399
26 – Abmessungen, Bauarten, Bauformen der Stirnradgetriebe	401
27 – Auswahltablellen der Kegelstirnradgetriebe	409
28 – Abmessungen, Bauarten, Bauformen der Kegelstirnradgetriebe	411
29 – Radialbelastungen	417
30 – Zubehörteile und Sonderausführungen	425
31 – Aufstellung und Wartung	449

- Universalbefestigung: Waagrecht- oder Senkrechtmontagefähigkeit**
- Steifes und präzises Monoblockgehäuse aus Gusseisen; hohe Ölkapazität**
- Standardmäßige langsamlaufende Hohlwelle**
- Vorbereitet für Motorglocke**
- Vorbereitet für Rücklaufsperr**
- Beidseitig vorstehende Antriebswelle möglich**
- Einseitig- bzw. beidseitig vorstehende Abtriebsvollwelle möglich, Hohlwelle mit Spannsatz,**
- Zwei Größen: normal (400) und verstärkt (401)**

Baumerkmale

Haupteigenschaften:

- **Universalbefestigung** mit gehäuseeigenen Füßen auf 4 Seiten und mit **B14-Flansch** auf 2 Seiten; die Auslegung und die Robustheit des Gehäuses erlauben interessante Aufsteckbefestigungssysteme, Kupplungslösungen für Motoren mit Füßen (s. Kap. 13) und für Hilfsvorrichtungen;
- Getriebegestaltung derart ausgelegt, um hohe Maximal- und **Nenn Drehmomente** zu übertragen und **hohe Belastungen auf den langsam- und schnelllaufenden Wellenenden** standzuhalten;
- serienmäßig mit langsamlaufender Hohlwelle aus Stahl, mit Passfedernut und Sicherungsringnuten für Ausziehvorgang; normale (einseitig rechts oder links vorstehend) oder beidseitig vorstehende langsamlaufende Welle (s. Kap. 12);
- zylindrisches schnelllaufendes Wellenende mit Passfeder;
- **Option einer zweiten vorstehenden schnelllaufenden Welle** (außer C3I);
- ausgereiftes Baukastensystem bei den Einzelheiten und beim Endprodukt;
- Normabmessungen und Normentsprechung;
- Monoblockgehäuse aus **Sphärogusseisen** (400-15 UNI ISO 1083); Versteifungsrippen und hohe Ölkapazität;
- Pendelrollenlager für langsam- und zwischenlaufende Wellen, gekoppelte Kegelrollenlager plus ein Pendelrollenlager für schnelllaufende Wellen, Zahnradgetriebe 2I, C2I, C3I und Zwischen-Zahnradgetriebe C2I, Kegelrollenlager plus ein Zylinderrollenlager für schnelllaufende Wellen, Zahnradgetriebe 3I;
- Ölbadschmierung; Synthetik- oder Mineralöl (Kap. 13) mit Einfüllschraube mit **Ventil**, Ablass- und Standschraube, Dichtigkeit;
- Zusatzschmierung der Lager mit entsprechenden Leitungen oder Pumpe;
- eigene oder zusätzliche Kühlung (mit Lüfter, mit Kühlschlange oder mit unabhängiger Kühleinheit mit Wärmeaustauscher, s. Kap. 12);
- Lackierung: Außenschutz mit wasserlöslichem 2-K-Polyurethan-Endanstrich beständig gegen Witterung und aggressiv Substanzen (Korrosionsklasse C3 ISO 12944-2); überlackierbar nur mit 2-K-Lacken nach Entfetten und Schleifen; Farbe blau RAL 5010 DIN 1843, andere Farben und/oder Lackierungszyklen auf Anfrage s. Kap. 12); Innenschutz mit Synthetiklack gegen Mineralöle bzw. Synthetiköle auf Polyalphaolefine Basis (PAO) beständig;
- Sonderausführungen: Rücklaufsperr (Vorbereitung serienmäßig), Aufsteckbefestigungen, einseitig- bzw. beidseitig vorstehende langsamlaufende Vollwelle, langsamlaufende **Hohlwelle** mit Spannsatz, Sonderlackierung, usw. (Kap. 12).















Zahnradgetriebe

- mit 2, 3, 4 Stirnradpaaren (Stirnradgetriebe);
- mit 1 Kegelrad- und 2, 3 Stirnradpaaren (Kegelradgetriebe);
- 1 Doppelgröße (normal und verstärkt)
- Nennübersetzungen nach Normzahlreihe R 20 für Zahnradgetriebe 2I ($i_N = 10 \dots 25$); 3I ($i_N = 25 \dots 125$, außer $i_N = 112$), und C2I ($i_N = 20 \dots 125$, außer $i_N = 112$); nach Normzahlreihe R 10 für Zahnradgetriebe 4I ($i_N = 125 \dots 315$) und C3I ($i_N = 125 \dots 315$);
- einsatzgehärtete Zahnradpaare 16 CrNi4 oder 20 MnCr5 (je nach Größe) und 18 NiCrMo5 UNI 7846-78;
- Stirnradpaare mit Schrägverzahnung und **geschliffenem** Profil;
- Kegelradpaare mit GLEASON-Kreisbogen-Verzahnung mit **geschliffenem** Profil;
- auf Zahnfußtragfähigkeit und Zahnflankentragfähigkeit (Grübchenbildung) berechnete Belastbarkeit des Zahnradgetriebes.

Spezifische Normen

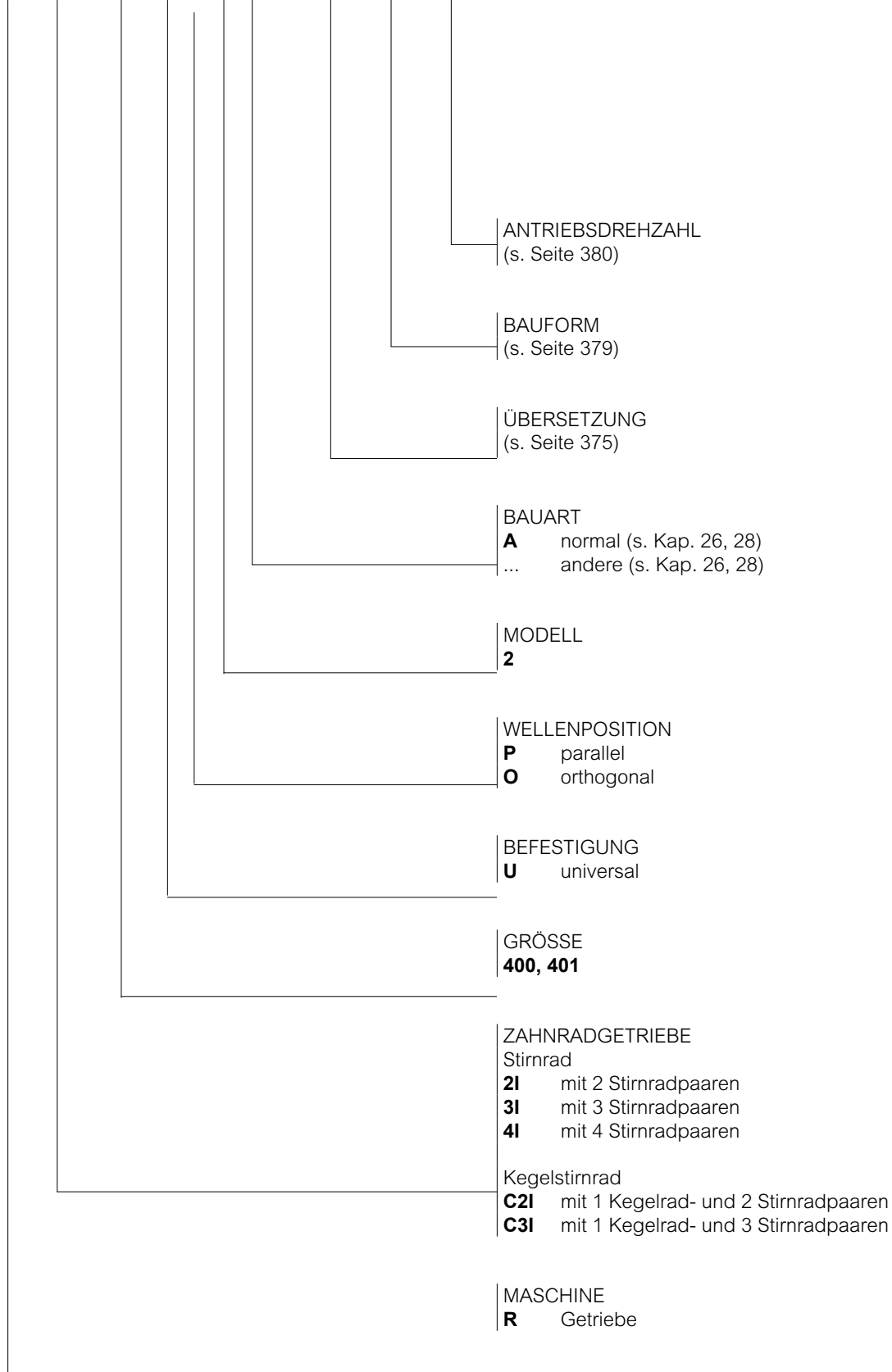
- Nennübersetzungen und Hauptabmessungen nach Normzahlreihen UNI 2016 (DIN 323-74, NF X 01.001, BS 2045-65, ISO 3-73);
- Verzahnungsprofil nach UNI 6587-69 (DIN 867-86, NF E 23.011, BS 436.2-70, ISO 53-74);
- Achshöhe nach UNI 2946-68 (DIN 747-76, NF E 01.051, BS 5186-75, ISO 496-73);
- Befestigungsbohrungen der mittleren Reihe nach UNI 1728-83 (DIN 69-71, NF E 27.040, BS 4186-67, ISO/R 273);
- Zylinderwellenenden (lang oder kurz) nach UNI ISO 775-88 (DIN 748, NF E 22.051, BS 4506-70, ISO/R775) mit kopfseitiger Gewindebohrung nach UNI 9321 (DIN 332 Bl. 2-70, NF E 22.056) ausschliesslich Entsprechung d-D;
- Passfeder UNI 6604-69 (DIN 6885 Bl. 1-68, NF E 27.656 und 22.175, BS 4235.1-72, ISO/R 773-69);
- von CEI 2-14 (DIN EN 60034-7, IEC 34.7) abgeleitete Bauformen;
- Belastbarkeit festgelegt nach UNI 8862, DIN 3990, AFNOR E 23-015, ISO 6336; Nachprüfung der Wärmekapazität.

Größe	I	2I	3I	4I	CI	ICI	C2I	C3I
$M_{N2} - F_{r2}$								
140 5,15 kN m - 28 kN				—				—
160 7,75 N m - 35,5 kN				—				—
180 10,9 kN m - 45 kN				—				—
200 15,5 kN m - 56 kN				—				—
225 21,8 kN m - 71 kN				—		—		—
250 31,5 kN m - 90 kN				—		—		—
280 43,7 kN m - 112 kN				—		—		—
321 54,5 kN m - 140 kN				—		—		—
321 69 kN m - 140 kN				—		—		—
360 87,5 kN m - 180 kN				—		—		—
400 90 kN m - 200 kN	—				—	—		
401 103 kN m - 200 kN	—				—	—		

20 - Bezeichnung

Bezeichnung

R C2I 400 U O 2 A - 25,4 B3

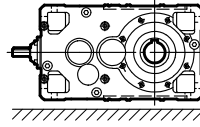


Anmerkung: Für ATEX-Umgebung s. Details auf Seite 447.

Getriebebauform

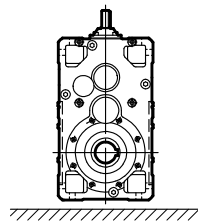
Die Bauformen der Getriebe und Getriebemotoren sind auf Kap. 26, 28 angegeben (die Bezeichnung der Bauform bezieht sich auf die einzige Befestigung mit Füßen, obwohl die Getriebe universalbefestigt sind). Hier folgend sind einige Bezeichnungsbeispiele von bedeutsamen Bauformen.

1. **Standardbauform B3**; ohne spezifische Erfordernis **ist die Bauform B3 zu verwenden**, weil sie von einem wirtschaftlichen und technischen Gesichtspunkt vorzuziehen ist (maximale Simplifizierung des Kühlsystems, niedrigere Getriebeerwärmung, größere Produktverfügbarkeit am Stock).

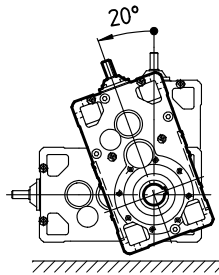


2. Sonderbauformen

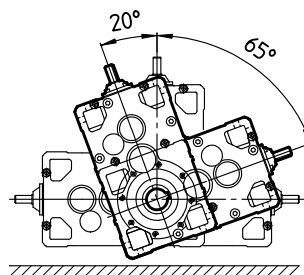
- 2a. Einzige und feste Bauform laut Katalog (s. Kap. 26, 28), von B3 abweichend; z.B.: Bauform **B6**



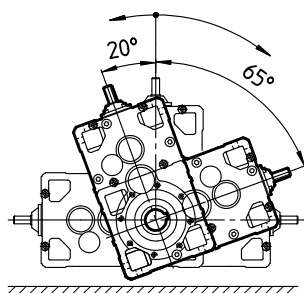
- 2b. Schräge und feste Bauform; z.B.: Bauform B6 - 20° B3



- 2c. Feste Bauform **aber während der Aufstellung aus einem spezifischen Winkel bestimmt**; z.B.: Bauform zwischen **B6 - 20° B3 / B6 - 65° B8**



- 2d. **Schwingende** Bauform (schwingendes Getriebe während des Betriebs); z.B.: **schwingende** Bauform **B6 - 20° B3 / B6 - 65° B8**



UT. C 2008

Antriebsdrehzahl

Die Bezeichnung ist mit Angabe der Antriebsdrehzahl n_1 in den folgenden Fällen zu ergänzen:

- $n_1 > 1800 \text{ min}^{-1}$ oder $n_1 \leq 355 \text{ min}^{-1}$;
- für die mit folgenden Symbolen bezeichneten Bedarfsfällen (\blacktriangle , ∇ , \odot) (Kap. 26, 28);
- wenn die Fremdkühlung erforderlich ist.

Beispiel:

R 2I 400 UP2A/17,6 **Bauform V5**, $n_1 = 900 \text{ min}^{-1}$

R C2I 401 UO2A/51,3 **Bauform B3**, $n_1 = 2000 \div 600 \text{ min}^{-1}$

Zubehör und Sonderausführungen

Falls das Getriebe anders als in der oben angegebenen Bauart gewünscht wird, bitte ausführlich angeben (Kap. 35).

21 - Betriebsfaktor f_s

Der Betriebsfaktor f_s bezieht sich auf die verschiedenen Betriebsbedingungen des Getriebes (Belastungsart, Betriebsdauer, Schalzhäufigkeit, Abtriebsdrehzahl n_2 , u.a.) und ist daher bei Auswahl und Nachprüfungen unerlässlich.

Die im Katalog angegebenen Leistungen und Drehmomente sind Nennwerte (das heisst, sie gelten für $f_s = 1$).

Der **minimal erforderliche Betriebsfaktor** ist gegeben durch:

$$f_s \text{ erforderlich} \geq f_{s1} \cdot f_{s2} \cdot f_{s3} \cdot f_{s4} \cdot f_{s5}$$

wo $f_{s1} \dots f_{s5}$ in den folgenden Tabellen angegeben sind.

Betriebsfaktor f_{s1} bezüglich der **Belastungsart** und der **Betriebsdauer**

Belastungsart ¹⁾ der angetriebenen Maschine		f_{s1} Betriebsdauer [h/d] ≤				
Bez.	Beschreibung	2	4	8	16	24
a	Gleichmäßig	1	1	1	1,18	1,32
b	Mäßige Überbelastungen (1,6 mal die normale Belastung)	1,12	1,18	1,25	1,5	1,7
c	Heftige Überbelastungen (2,5 mal die normale Belastung)	1,4	1,5	1,7	2	2,24

Betriebsfaktor f_{s2} bezüglich der **Belastungsart** und der **Einschaltdauer**

Belastungsart ¹⁾ der angetriebenen Maschine		f_{s2} Schalzhäufigkeit z [Anl./h]					
Bez.	Beschreibung	1	2	4	8	16	32
a	Gleichmäßig	1	1,06	1,12	1,18	1,25	1,5
b	Mäßige Überbelastungen (1,6 mal die normale Belastung)	1	1	1,06	1,12	1,18	1,4
c	Heftige Überbelastungen (2,5 mal die normale Belastung)	1	1	1	1,06	1,12	1,32

Betriebsfaktor f_{s3} bezüglich des **Motortyps**

Motortyp Beschreibung	f_{s3}	
Elektrisch, Turbine	1	
Elektro-Drehstrom Bremsmotor	1,06 ⁴⁾	
Verbrennungsmotor	Mehrzylinder	1,25
	Einzyylinder	1,5

Betriebsfaktor f_{s4} inbezüglich der **Zuverlässigkeit**

Zuverlässigkeitsgrad ⁵⁾	f_{s4}
Normal	1
Mittel	1,25
Hoch	1,4

Betriebsfaktor f_{s5} bezüglich der **Abtriebsdrehzahl n_2**

Abtriebsdrehzahl n_2 [min ⁻¹]	f_{s5}
> 560	1,32
560 ÷ 355	1,25
355 ÷ 224	1,18
224 ÷ 140	1,12
140 ÷ 90	1,06
≤ 90	1

Erläuterungen und Betrachtungen zum Betriebsfaktor.

Die vorgenannten f_s -Werte gelten für:

- Max Überbelastungsdauer 15 s, max Anlaufdauer 3 s; bei längerer Dauer und/oder bei heftigen Stößen bitte rückfragen;
- Eine Ganzzahl von Überbelast- oder Anlaufzyklen, die **nicht genau** in 1, 2, 3 oder 4 Umdrehungen der langsaml. Welle abgeschlossen werden; wenn das **genau** stattfindet, ist die Überbelastung als ständig wirkend zu betrachten;

Motoren mit einem nicht über dem Nenndrehmoment liegenden Anlaufmoment (Stern-Dreieck-Einschaltung, bestimmte Gleichstrom- und Einphasenstromarten) und bestimmte Verbindungsarten des Getriebes an den Motor und die angetriebene Maschine (elastische Kupplungen, hydraulische Kupplungen, Schleuder- und Sicherheitskupplungen, Reibkupplungen, Riementriebe) üben einen günstigen Einfluss auf den Betriebsfaktor aus, weshalb in diesen Fälle auch unter erschwerten Betriebsbedingungen ein kleinerer Betriebsfaktor angewandt werden kann. Im Bedarfsfall bitte rückfragen.

1) Zur Angabe der Belastungsart der angetriebenen Maschine gemäß Anwendung s. Tabelle auf folgender Seite.

4) Bei Anlauf Y- Δ, Betrieb mit Frequenzumrichter oder «soft start»-Vorrichtung, ist $f_{s3} = 1$.

5) Erhöhter Zuverlässigkeitsgrad erforderlich bei sehr schwierigen Wartungsfällen, wichtige Rolle des Getriebes bei dem Herstellungszyklus, Sicherheit für die Personen, usw.

Leerseite

22 - Wärme- leistung P_t [kW]

Die Nennwärmeleistung P_{tN} , in rot in der Tabelle angegeben, ist diejenige Leistung, die an die Antriebswelle des Getriebes angelegt werden kann, ohne dass die Getriebeöltemperatur von ca. 95°C¹⁾ überschritten wird, bei den folgenden Betriebsbedingungen:

- Antriebsdrehzahl $n_1 = 1\,500\text{ min}^{-1}$;
- Bauform B3;
- Dauerbetrieb S1;
- max Umgebungstemperatur 20 °C (in der Tabelle sind auch die Werte bezüglich 40 °C angegeben);
- max Höhe 1 000 ü.M.;
- Luftgeschwindigkeit $\geq 1,25\text{ m/s}$ (typischer Wert bei belüftetem Motor).

Nennwärmeleistung P_{tN}

Größe	T_{amb}	P_{tN} [kW]		
		2I	3I, C2I	4I, C3I
400, 401	20 °C	315	236	180
	40 °C	236	180	132

Überprüfen, dass die angewendete Leistung P_1 kleiner als oder gleich sind die Nennwärmeleistung des Getriebes P_{tN} multipliziert mit den Korrekturfaktoren f_{t1} , f_{t2} , f_{t3} , f_{t4} , f_{t5} (in den folgenden Tabellen angegeben), die verschiedene Betriebsbedingungen berücksichtigen:

$$P_1 \leq P_{tN} \cdot f_{t1} \cdot f_{t2} \cdot f_{t3} \cdot f_{t4} \cdot f_{t5}$$

Wenn man den genauen Arbeitszyklus kennt, ist es möglich, und empfohlen, die äquivalente Wärmeleistung nach der folgenden Formel zu rechnen:

$$P_{1th} = \frac{1}{\eta} \cdot \sqrt[3]{\frac{P_{21}^3 \cdot t_1 + P_{22}^3 \cdot t_2 + \dots + P_{2i}^3 \cdot t_i + \dots + P_{2n}^3 \cdot t_n}{t_c}}$$

wobei:

η ist der Wirkungsgrad des Getriebes (s. Kap. 6);

P_{2i} [kW] ist die an der langsamlaufenden Getriebewelle in der Zeit t_i [s] erforderliche Leistung;

$t_c = t_1 + t_2 + \dots + t_i + \dots + t_n$ ist die Gesamtdauer des Belastungszyklus [s].

In diesen Bedarfsfällen den Betriebsfaktor f_{t2} aus der Spalte des Dauerbetriebs S1 wählen.

Falls die Wärmenachprüfung nicht erfüllt wird, obwohl man über zusätzliche Kühlmittel verfügt, ist es möglich, **eine unabhängige Kühleinheit mit Wärmeaustauscher** (s. Kap. 12.(29)); Bitte rückfragen.

Die Wärmeleistung braucht nicht berücksichtigt zu werden, wenn der Dauerbetrieb höchstens 1 ÷ 3 h währt (von den kleinen Getriebegrößen zu den großen), und sich daran genügend lange Stillstandzeit (ca. 2 ÷ 4 h) anschließen, damit in Getriebe wieder ca. die Umgebungstemperatur herrscht. Für maximale Umgebungstemperatur über 40 °C oder unter 0 °C rückfragen.

1) Das entspricht einer Durchschnittstemperatur der Gehäuse-Aussenfläche von ungefähr 85 °C, aber in einigen Zonen könnte eine lokale Temperatur gleich der Öltemperatur erreichen.

3) Bei gleichzeitigem Einsatz der Kühltischlange, Werte mit 1,8 multiplizieren.

4) Lage, Außenmaße und Bauartnachprüfung s. Kap. 12.

5) Das gilt auch für dazu geeigneten elektrischen Lüfter (Einbau kundenseitig).

6) Mit Axiallüfter sind mal 1,12 zu multiplizieren. Bitte rückfragen.

7) (Betriebszeit unter Last / 60) · 100 [%].

Wärmefaktor f_{t1} ($= f_{t1a} \cdot f_{t1b}$) bezüglich des **Kühlsystems** und der **Antriebsdrehzahl n_1**

Kühlsystem			f_{t1a}, f_{t1b}				
			Antriebsdrehzahl n_1 [min ⁻¹]				
			750	1 000	1 200	1 500	1 800
f_{t1a}	Natürliche Konvektion	Zahnradgetr. 2l	1,18	1,12	1,06	1	0,85
		3l, 4l, C2l, C3l	1,06	1,06	1,03	1	0,95
f_{t1b}	Fremdkühlung ^{3) 4) 6)}	mit 1 Radiallüfter (Stirnradgetriebe)	1,12	1,18	1,25	1,32	1,4
		Mit 2 Radiallüftern (Stirnrad) Mit 1 Radiallüfter (Kegelstirnrad)	1,25	1,4	1,6	1,8 ⁵⁾	2
		Mit Wasserkühlschlange ⁴⁾	2				
		Mit Wärmeaustauscher ⁴⁾	s. Kap. 30				

Wärmefaktor f_{t2} bezüglich der **Umgebungstemperatur** und der **Betriebsart**

Max Umgebungstemperatur [°C]	Dauerbetrieb S1	f_{t2}			
		Aussetzbetrieb S3 ... S6			
		Einschaltdauer [%] bei 60 min Betrieb ⁷⁾			
		60	40	25	15
50	0,6	0,71	0,8	0,95	1
40	0,75	0,9	1	1,12	1,25
30	0,9	1,06	1,18	1,32	1,5
20	1	1,18	1,32	1,5	1,7
10	1,12	1,32	1,5	1,7	1,9

Wärmefaktor f_{t4} bezüglich der **Aufstellungshöhe**

Höhe ü.M. [m]	f_{t4}
≤ 1 000	1
1 000 ÷ 2 000	0,95
2 000 ÷ 3 000	0,9
3 000 ÷ 4 000	0,85
≥ 4 000	0,8

Wärmefaktor f_{t3} bezüglich der **Bauform** (s. auch Kap. 08, 10); wo nicht spezifiziert $f_{t3} = 1$

Zahnradgetriebe	f_{t3}				
	Bauform				
	B3, B8	B6	B7	V5	V6
2l	1	0,9	0,8	0,8	0,9
3l	1	0,9	0,8	0,8	0,9
4l	1	0,9	0,8	0,8	0,9
C2l	UO2A, UO2N sin UO2V, UO2L sin	1	0,9	0,8	0,9 mit langsamlauf. Rad nach oben 0,8 mit langsamlauf. Rad nach unten
	UO2H, UO2M sin	0,9	0,8	0,71	0,8 mit langsamlauf. Rad nach oben 0,71 mit langsamlauf. Rad nach unten
C3l	1	0,9	0,8	0,9 mit langsamlauf. Rad nach unten 0,8 mit langsamlauf. Rad nach oben	

Wärmefaktor f_{t5} bezüglich der Luftdrehzahl auf dem Gehäuse

Luftdrehzahl m/s	Aufstellungsumgebung	f_{t5}
< 0,63	sehr eng oder ohne Luftbewegung oder mit geschirmtem Getriebe	rückfragen
0,63	eng mit begrenzten Luftbewegungen	0,71
1	erweitert und ohne Lüftung	0,9
1,25	erweitert und mit leichter Lüftung (z.B.: Getriebemotor mit belüftetem Motor)	1
2,5	geöffnet und gekühlt	1,18
4	mit heftigen Luftbewegungen	1,32

Leerseite

23 - Auswahl

23.1 - Betrachtungen für die Auswahl

Motorleistung

Die Motorleistung muss unter Berücksichtigung des Wirkungsgrades des Getriebes und eventueller anderer Antriebe möglichst genau so groß sein wie die von der angetriebenen Maschine erforderte Leistung, und ist daher möglichst genau zu bestimmen.

Die erforderte Leistung der Maschine kann berechnet werden, während man vor Augen hält, dass die Leistung für die auszuführende Arbeit, die Reibungen (Anlaufgleit-, Gleit-, und Wälzreibung), sowie die Trägheit (insbesondere wenn die Massen und/oder die Beschleunigung oder Verzögerung beträchtlich sind) aufgebracht werden soll. Die erforderte Leistung der Maschine kann auch durch Versuche, durch Vergleich mit ausgeführten Anlagen, durch Strom- oder elektrische Leistungsmessungen versuchsweise festgelegt werden.

Bei überdimensioniertem Motor ergeben sich höhere Anzugsströme, so dass größere Sicherungen und Leiterquerschnitte erforderlich sind; die Betriebskosten steigen, da sich der Leistungsfaktor ($\cos \varphi$) und der Wirkungsgrad verschlechtern; der Antrieb wird stärker beansprucht und es besteht Bruchgefahr, da er normalerweise auf die erforderte Leistung der Maschine und nicht auf die Leistung des Motors ausgelegt ist.

Hierbei muss der Betrieb genauestens bekannt sein: Zeiten und stündliche Frequenz der Betriebszyklen, eventuell notwendige Beschleunigungen und Abbremsungen, betriebs- und reibungsbedingte Belastungen. Fehlen diese Angaben, so müssen jedoch die Nachweisquellen zu deren Ermittlung vorhanden sein.

Höhere Motorleistungen sind nur dann erforderlich, wenn hohe Werte der Umgebungstemperatur, der Aufstellungshöhe, der Einschaltfrequenz oder anderer Bedingungen gefragt sind.

Antriebsdrehzahl n_1

Die maximale Antriebsdrehzahl der Getriebe, gültig für **Dauerbetrieb S1** ist in folgender Tabelle je nach Zahnradgetriebe und Getriebegröße angegeben; allerdings, bei spezifischer Übersetzung könnte diese Grenze nicht erreichbar sein: in solchen Fällen bei den Auswahltabellen (s. Kap. 25, 27) ist die Leistung P_{N2} nicht angegeben und gilt das Drehmoment M_{N2} nur für die Auswahlmethode B (s. 23.2).

Bei Aussetzbetrieb oder bei Sondererfordernissen sind höhere Drehzahlen möglich, jedoch kleiner als $n_{1\text{Spitze}}$: Bitte rückfragen.

Die Spitzendrehzahl ist für die ersten stufenlosen 5 s zulässig, denen eine geeignete Stillstandzeit oder niedrige Drehzahl zur Kühlung des Getriebes, besonders in der Zone des schnelllaufenden Wellenendes folgt.

Bei veränderlicher n_1 berücksichtigt man bei der Auswahl den Höchstwert von $n_1 \text{ max}$, die Auswahl jedoch auch bei $n_1 \text{ min}$ nachprüfen.

Wenn zwischen Motor und Getriebe ein Riementrieb eingebaut ist, sollen bei der Auswahl verschiedene Antriebsdrehzahlwerte n_1 berücksichtigt werden, um die technisch und wirtschaftlich optimale Lösung zu finden.

Dabei ist stets zu beachten, dass – außer bei verschiedenen Anforderungen – die Antriebsdrehzahl niemals über 1 800 min^{-1} liegt, dagegen soll der Antrieb ausgenutzt werden und die Antriebsdrehzahl vorzugsweise unter 900 min^{-1} liegen.

Größe	Zahnradgetriebe											
	2I			3I		4I		C2I			C3I	
	\dot{i}_N	$n_{1\text{max}}$ min^{-1}	$n_{1\text{picco}}$ min^{-1}	$n_{1\text{max}}$ min^{-1}	$n_{1\text{picco}}$ min^{-1}	$n_{1\text{max}}$ min^{-1}	$n_{1\text{picco}}$ min^{-1}	\dot{i}_N	$n_{1\text{max}}$ min^{-1}	$n_{1\text{picco}}$ min^{-1}	$n_{1\text{max}}$ min^{-1}	$n_{1\text{picco}}$ min^{-1}
400, 401	$\leq 11,2$	1 600	2 120	1 800	2 240	1 800	2 360	≤ 25	1 500	2 240	1 800	2 360
	$\geq 12,5$	1 800	2 120					≥ 28	1 800	2 240		

23.2 - Bestimmung der Getriebegröße

Gleichmäßige Belastung

- Das Auswahlformular auf Seite 392 ausführlich ausfüllen; insbesondere die Abtriebsleistung P_2 , die Abtriebs- und Antriebsdrehzahl n_2 und n_1 , die Betriebsbedingungen (Belastungsart, Dauer h/d , Schalzhäufigkeit z , andere Betrachtungen) mit Bezug auf Kap. 21 aufstellen.
- Den erforderlichen Betriebsfaktor f_s bez. der Betriebsbedingungen bestimmen (Kap. 21).
- Die Getriebegröße (gleichzeitig, ebenso das Zahnradgetriebe und die Übersetzungen \dot{i}) in Abhängigkeit von n_2 , n_1 und einer Leistung P_{N2} auswählen, die gleich oder größer als $P_2 \cdot f_s$ sein soll (Kap. 25 und 27).
- Die an der Getriebeantriebswelle erforderte Leistung P_1 mit der Formel P_2 / η berechnen, wobei $\eta = 0,97 \div 0,94$ der Wirkungsgrad des Getriebes ist (Kap. 24).

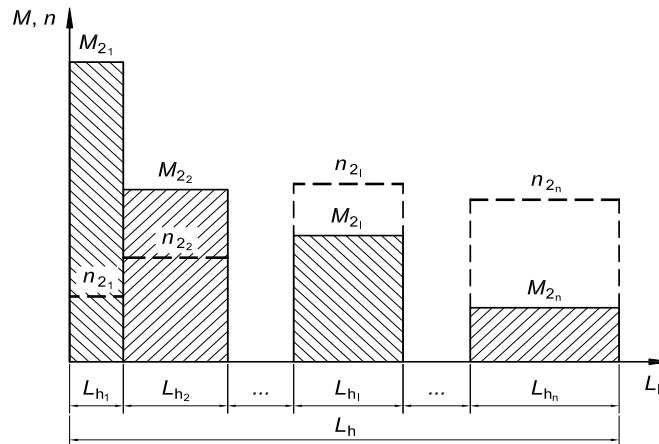
Falls die Motornormierung ergibt, dass (unter Berücksichtigung des eventuellen Motor/Getriebe-Wirkungsgrades) die an der Getriebeantriebswelle angelegte Leistung P_1 größer als die erforderte Leistung ist, muss es sicher sein, dass die angelegte Mehrleistung niemals erfordert wird und dass die Schalzhäufigkeit z so klein ist, dass der Betriebsfaktor nicht beeinflusst wird (Kap. 5). 23 (3).

Anderenfalls für die Auswahl ist P_{N2} mit P_1 angelegt / P_1 erfordert.

Die Berechnungen können anstatt von den Leistungen auch von den Drehmomenten ausgehen: Bei kleineren n_2 -Werten ist dies sogar vorzuziehen.

Ungleichmäßige Belastunge

- Das Auswahlformular auf Seite 392 ausführlich ausfüllen; insbesondere, das Abtriebsdrehmoment M_2 und die Abtriebsdrehzahl n_2 und die Betriebsbedingungen (Belastungsart, Dauer, Schalthäufigkeit z , andere Betrachtungen) mit Bezug auf Kap. 21.
- Bei in der Zeit laut einem bekannten Belastungszyklus abweichenden Drehmoment- M_2 und Drehzahlwerten n_2 , das äquivalente Drehmoment M_{2eq} und die äquivalente Abtriebsdrehzahl n_{2eq} laut der folgenden Formel berechnen:



$$M_{2eq} = \sqrt[p]{\frac{M_{21}^p \cdot n_{21} \cdot L_{h1} + M_{22}^p \cdot n_{22} \cdot L_{h2} + \dots + M_{2i}^p \cdot n_{2i} \cdot L_{hi} + \dots + M_{2n}^p \cdot n_{2n} \cdot L_{hn}}{n_{2eq} \cdot L_h}}$$

$$n_{2eq} = \frac{n_{21} \cdot L_{h1} + n_{22} \cdot L_{h2} + \dots + n_{2i} \cdot L_{hi} + \dots + n_{2n} \cdot L_{hn}}{L_h}$$

wobei:

- M_{2eq} [N m] das äquivalente Drehmoment des Belastungszyklus ist
- M_{2i} [N m] das (konstante) Abtriebsdrehmoment des Belastungsstands i ist
- n_{2eq} [min^{-1}] die äquivalente Drehzahl des Belastungszyklus ist
- n_{2i} [min^{-1}] die (konstante) Abtriebsdrehzahl des Belastungsstands i ist
- t_i [min] die Dauer des Intervalls i ist
- t_c [min] die Gesamtdauer des Zyklus ist ($t_1 + \dots + t_i + \dots + t_n$)
- $p = 6,61$ für eine Betriebsdauer ≤ 8 h/d
- $p = 3,33$ für eine Betriebsdauer > 8 h/d

23.3 - Nachprüfungen

- Die etwaigen Radial- F_{r1} , F_{r2} und Axialbelastungen F_{a2} nach den Anweisungen und den Werten von den Kap. 29.
- Bei aufgestelltem Belastungsdiagramm und/oder Überbelastungen, – bedingt durch Anläufe unter voller Belastung (besonders für hohe Trägheiten und niedrige Übersetzungen), Abbremsungen, Stöße, Getriebe, in denen die langsamlaufende Welle durch die Trägheit der angetriebenen Maschine als Antrieb wirkt, andere statische oder dynamische Ursachen - darauf achten, dass der Spitzenwert des Drehmoments (Kap. 24) stets unterhalb von $2 \cdot M_{N2}$ ist, falls es höher liegt oder nicht schätzbar ist, Sicherheitsvorrichtungen bei den obengenannten Fällen aufstellen, damit $2 \cdot M_{N2}$ nicht übertreten wird.
- Für jedes einzelnes Intervall i des etwaigen Belastungszyklus nachprüfen, dass das erforderliche Drehmoment M_{2i} kleiner ist als $2 \cdot M_{N2}$ und nie höher ist als M_{N2} gültig für $n_i \leq 90 \text{ min}^{-1}$ (s. Kap. 25 und 27) und dass die Antriebsdrehzahl (entsprechend der Abtriebsdrehzahl n_{2i}) gleich $n_{ii} \leq n_{1max}$ ist (s. Kap. 23.1);
- Die etwaige Notwendigkeit der zusätzlichen Kühlung nachprüfen (Kap. 22 und 30).
- Nachprüfen, dass die Antriebsdrehzahl kleiner als oder gleich n_{1max} ist (s. Kap. 23.1);
- Für Getriebe mit Rücklaufsperr, mit bestimmten i_N bzw. niedrigen f_s -Werten, die max Belastbarkeit der Rücklaufsperr nachprüfen (Kap. 30).

23.4 - Auswahlformular

Für die Sammlung der notwendigen Angaben und Informationen für eine korrekte Auswahl vom Getriebe, das Auswahlformular auf folgender Seite ausführlich ausfüllen.

Etwaige technische Eigenschaften über Getriebe beifügen, mit der Ausnahme von Eigenschaften über Maschine oder Anlage.

Das Formular soll mit Zeichnungen, Bildern und/oder Informationen ausgefüllt werden, um die beste Auswahl von einem technischen und wirtschaftlichen Gesichtspunkt zu ermöglichen.

1 Betriebsbedingungen

Applikation/Industrie

Maschinentyp

neue Maschine
 alte Maschine, im Betrieb mit folgendem Getriebe

Umgebungstemperatur [°C]
 min normal max

Höhe [ü.M.]

Umgebungs:
 normal (industriell) geschlossen
 normal (industriell) im Freien
 staubig
 korrosiv / feucht

Aufstellungsort:
 geschlossener Raum mit begrenzter Luftbewegung ($v_{Luft} < 0,63 \text{ m/s}$)
 großer Raum mit freier Luftbewegung ($v_{Luft} \geq 1,25 \text{ m/s}$)
 im Freien, vor Umwelteinflüssen wie Regen und Sonne geschützt

2 Technische Daten

Abtriebsdrehzahl [min^{-1}]
 min Nennwert max

Abtriebsdrehmoment [N m]
 min Nennwert max

Abtriebsleistung [kW]
 min Nennwert max

Antriebsdrehzahl (Getriebe) [min^{-1}]
 min Nennwert max

Belastungsart:
 gleichmässig
 mäßige Überbelastungen
 heftige Überbelastungen

Schalzhäufigkeit [Anl./h]

Trägheitsmoment der Maschine [kg m^2]
 min normal max

Betriebsdauer [h/d]

Gesamtbetriebsdauer [h]

Betriebsart (S1 ... S10)

Belastungszyklus
 ja
 nein

3 Motor

Motortyp:
 asynchroner Drehstrom (DS)
 asynchr. Drehstrom u. Frequenzum.
 Gs mit Gleichrichter
 Verbrennung (Einzyylinder)
 Verbrennung (Mehrzyylinder)

Leistung P_1 [kW]
 min Nennwert max

Nenn Drehzahl n_1 [min^{-1}]
 min Nennwert max

DS-Motorversorgung:
 Spannung [V] Frequenz [Hz]

IEC-Motorgröße (DS-Motor)

Einschaltung vom DS-Motor:
 direkte Einschaltung
 Y / Δ
 Soft starter / Frequenzumrichter

Elektromagnetische Bremse
 Standbremse
 Arbeitsbremse
 Sicherheitsbremse
 Bremsmoment [N m]

Anlaufmoment [N m]

Trägheitsmoment [kg m^2]

Ausführung Elektromotor (DS und Gs):
 mit Fremdxiallüfter
 mit Encoder:
 mit Tacho-Dynamo

Verbindung mit dem Getriebe:
 über Kupplung
 über Keilriementrieb

Sektion	Nr.	d_m [mm]	d_1 [mm]
<input type="text"/>	<input type="text"/>	<input type="text"/>	<input type="text"/>

 über Zahnriementrieb

Sektion	nr.	d_m [mm]
<input type="text"/>	<input type="text"/>	<input type="text"/>

Eventuelle Begrenzung des Antriebsraumbedarfs

4 Getriebe

Bauform

Drehrichtung langsamlauf. Welle
 weißer Pfeil
 schwarzer Pfeil
 weißer und schwarzer Pfeil

Rücklaufsperr (wenn vorhanden)
 freie Drehung weißer Pfeil
 freie Drehung schwarzer Pfeil

Zulässige Kühlung
 mit Lüfter
 mit Kühlschlange
 mit Innenaustauscher
 mit UR O/A-Einheit
 mit UR O/W-Einheit

Maschinenverbindung
 Aufsteckbefestigung
 elast. / halbplastische Kupplung
 Kardangelen
 Zahnriementrieb

Teilung	d_m	d_1	ψ
<input type="text"/>	<input type="text"/>	<input type="text"/>	<input type="text"/>

 Kette

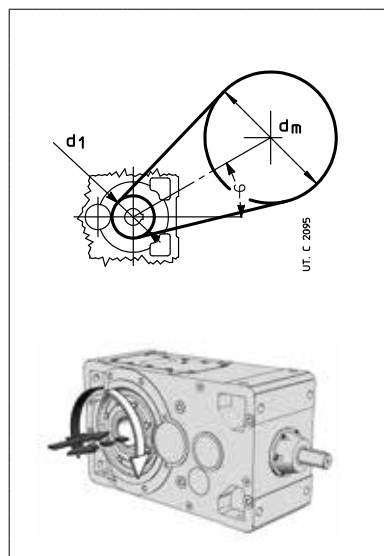
Teilung	nr.	z_2	z_3	Überhang [mm]	ψ
<input type="text"/>	<input type="text"/>	<input type="text"/>	<input type="text"/>	<input type="text"/>	<input type="text"/>

 Gerad-Stirnrad

Teilung	nr.	z_2	z_3	Überhang [mm]	ψ
<input type="text"/>	<input type="text"/>	<input type="text"/>	<input type="text"/>	<input type="text"/>	<input type="text"/>

Etwaige Axialbelastung F_a [N]

Etwaige Begrenzung des Antriebsraumbedarfs



24 - Bau- und Betriebs- details

Schallpegel L_{WA} und L_{pA}

Normalwerte des Schallleistungspegels L_{WA} [dB(A)]¹⁾ und des mittleren Schalldruckpegels L_{pA} [dB(A)]²⁾ bei Nennbelastung und Antriebsdrehzahl $n_1 = 1\ 500$ ³⁾ min⁻¹. Toleranz +3 dB(A).

Bei Bedarf sind Getriebe mit herabgesetzten Schallpegelwerten erhältlich (normalerweise um 3 dB(A) geringer als in Tabelle): Bitte rückfragen.

Bei Getrieben mit zusätzlicher Kühlung mit Lüfter die Tabellenwerte mit 3 dB(A) für 1 Lüfter und 5 dB(A) für 2 Lüfter addieren.

Größe	Stirnradgetriebe								Kegelstirnradgetriebe			
	R 2I		R 3I		R 4I		R C2I		R C3I			
	$i_N \leq 12,5$ L_{WA} L_{pA}	$i_N \geq 14$ L_{WA} L_{pA}	$i_N \leq 63$ L_{WA} L_{pA}	$i_N \geq 71$ L_{WA} L_{pA}	$i_N \leq 160$ L_{WA} L_{pA}	$i_N \geq 200$ L_{WA} L_{pA}	$i_N \leq 63$ L_{WA} L_{pA}	$i_N \geq 71$ L_{WA} L_{pA}	L_{WA}	L_{pA}		
400, 401	105 93	102 90	101 89	98 86	95 83	92 80	98 86	96 84	92 80			

1) Nach ISO/CD 8579.

2) Mittelwert gemessen bei 1 m Abstand von der Getriebe-Außenseite im freien Feld und auf Reflexionsfläche.

3) Im Bereich zwischen $n_1 = 750 \pm 1\ 800$ min⁻¹, Tabellenwerte wie folgt aufrechnen: - 3 dB(A) bei 750 min⁻¹; - 2 dB(A) bei 1000 min⁻¹; - 1 dB(A) bei $n_1 = 1\ 200$ min⁻¹; + 2 dB(A) bei $n_1 = 1\ 800$ min⁻¹.

Wirkungsgrad

Der in der Tabelle angegebene Wirkungsgradswert bezieht sich auf Nennbetriebsbedingungen (Drehmoment, Drehzahl, Temperatur); achten, dass der Wirkungsgradswert für Werten von $M_2 \ll M_{N2}$ beheblich reduzieren kann.

Nenn-wirkungsgrad	Stirnradgetriebe			Kegelstirnradgetriebe	
	R 2I	R 3I	R 4I	R C2I	R C3I
η	0,970	0,955	0,940	0,955	0,940

Überbelastungen

Wenn das Getriebe hohen statischen und dynamischen Überbelastungen unterliegt, nachprüfen, dass der Wert der Überbelastungen $2 \cdot M_{N2}$ (s. Kap. 25, 27) nicht überschreitet.

Überbelastungen entstehen normalerweise:

- Anläufe unter Vollast (besonders durch hohe Trägheiten und niedrige Übersetzungen), Abbremsungen, Stöße;
- bei Getrieben, in denen die langsamlaufende Welle durch die Trägheit der angetriebenen Maschine als Antrieb wirkt;
- durch eine angelegte Leistung höher als die erforderliche; andere statische oder dynamische Ursachen.

Es folgen anschließend einige Aufschlüsse über diese Überbelastungen samt Berechnungsformeln für einige typische Anwendungsfälle.

Sollte es nicht möglich sein, den Betrag der Überbelastungen genau zu bestimmen, Sicherheitsvorrichtungen einbauen, damit niemals $2 \cdot M_{N2}$ überschritten wird.

Anlaufdrehmoment

Bei Anlauf unter Vollast nachprüfen, (besonders bei hohen Trägheiten und niedrigen Übersetzungen), ob $2 \cdot M_{N2}$ größer oder gleich Anlaufdrehmoment ist. Hierbei gelten die Formeln:

$$M_2 \text{ Anlauf} = \left(\frac{M_{\text{Anlauf}}}{M_N} \cdot M_2 \text{ verfügbar} - M_2 \text{ erfordert} \right) \frac{J}{J + J_0} + M_2 \text{ erfordert}$$

wobei:

M_{Anlauf} und M_N das Anlaufdrehmoment und das Nenndrehmoment des Motors sind;

M_2 erfordert, das von der Maschine durch Arbeit und Reibung aufgenommene Drehmoment ist;

M_2 verfügbar, das von der Motornennleistung bedingte Abtriebsdrehmoment darstellt;

J_0 das Motormassenträgheitsmoment ist;

J das auf die Motorachse bezogene Außenmassenträgheitsmoment in kg m² ist (Getriebe, Kupplungen, angetriebene Maschine).

ANMERKUNG: Bei der Nachprüfung, dass das Anlaufdrehmoment genügend hoch für den Anlauf ist, sind bei der Auswertung von M_2 erfordert etwaige Anlaufreibungen zu berücksichtigen.

Anhalten von Maschinen mit hoher kinetischer Energie (hohe Trägheitsmomente bei hohen Drehzahlen) mit Bremsmotor

Bremsbeanspruchung anhand nachstehender Formel nachprüfen:

$$\left(\frac{Mf}{\eta} \cdot i + M_2 \text{ erfordert} \frac{J}{J + J_0} - M_2 \text{ erfordert} \right) \leq 2 \cdot M_{N2}$$

wobei:

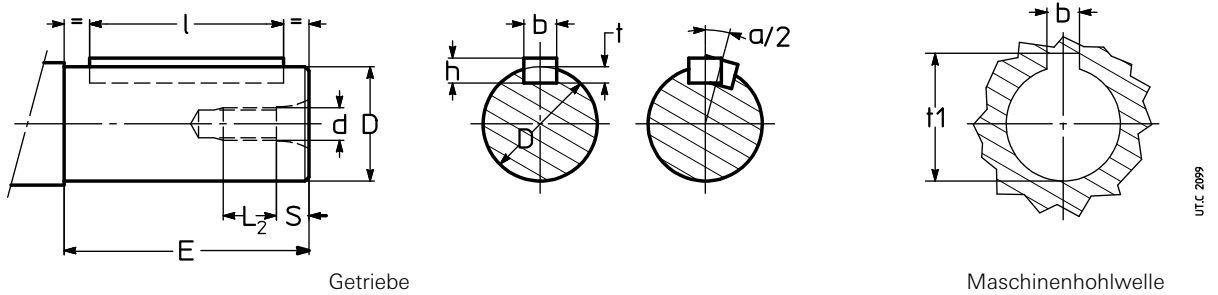
Mf das auf der schnelllaufenden Welle angewendete Bremsmoment darstellt; andere Zeichen s. oben und Kap. 1. 19.

Massenträgheitsmoment J_1 [kg m²]

Das Trägheitsmoment ist auf die schnelllaufende Welle bezogen, das auf die langsamlaufende Welle Bezogene ist : $J_2 = J_1 \cdot i^2$.

Getriebe- größe	Massenträgheitsmoment J_1 [kg m ²]												
	2I		3I		4I		C2I				C3I		
	$\leq 12,5$	≥ 14	≤ 56	≥ 63	≤ 160	≥ 200	$\leq 31,5$	$35,5 \dots 63$	$71 \dots 90$	≥ 100	≤ 125	$160 \dots 200$	≥ 250
400, 401	0,554	0,343	0,121	0,050	0,048	0,011	0,402	0,226	0,107	0,083	0,041	0,027	0,013

Langsam- und schnellaufendes Wellenende



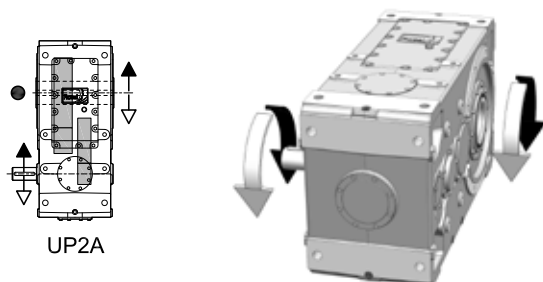
D Ø	Wellenende					Passfeder				Nut			
	E	d Ø	S	L ₂	a/2 arc min 1)	b h9	x h11	x h11	l	b h9 Nabe N9 Welle	t Welle	t ₁ Nabe	
38 k6	80	M10	7,6	18,4	3,27	10	x	8	x	70	10	5	41,3
48 k6	110	M12	9,5	22,5	3,08	14	x	9	x	90	14	5,5	51,8
55 m6	110	M12	9,5	22,5	2,75	16	x	10	x	90	16	6	59,3
65 m6	140	M16	12,7	27,3	2,33	18	x	11	x	110	18	7	69,4
70 m6	140	M16	12,7	27,3	2,55	20	x	12	x	125	20	7,5	74,9
80 m6	170	M20	16	34	2,23	22	x	14	x	140	22	9	85,4
90 m6	170	M20	16	34	1,99	25	x	14	x	140	25	9	95,4
110 m6	210	M24	19	41	1,63	28	x	16	x	180	28	10	116,4
190 m6	280	M36	27	54	1,12	45	x	25	x	250	45	15	200,4
200 m6	280	M36	27	54	1,07	45	x	25	x	250	45	15	210,4

1) Maximale Nicht-Fluchtung der Passfeder auf beidseitig vorstehenden Wellen.

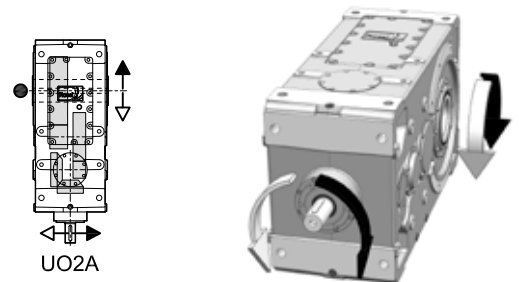
Drehsinn

Die Entsprechung zwischen den Drehrichtungen der schnelllaufenden Welle und der langsamlaufenden Welle ist auf Kap. 26, 28 angegeben und auf Ausführung und Zahnradgetriebe bezogen. Für die Interpretation der Bedeutung der Pfeile sich auf folgende Beispiele beziehen.

Stirnradgetriebe:
R 2I 400, 401 UP2A



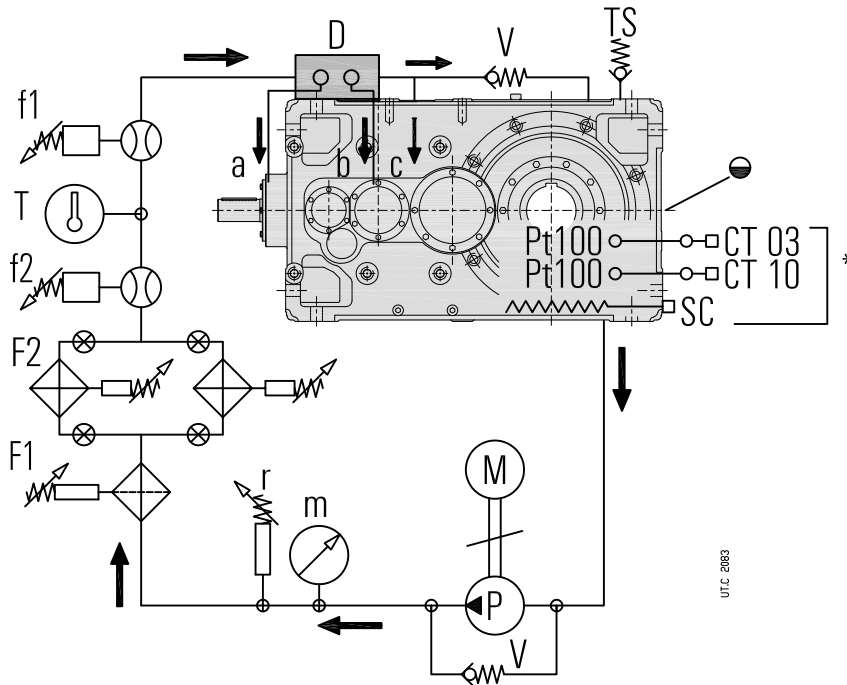
Kegelstirnradgetriebe:
R C2I 400, 401 UO2A



- Position des langsamlaufenden Rads (s. Kap. 26 und 28) für die Überprüfung der Radialbelastung.

Lager- und/oder Zahnrad-Zwangsschmierung mit Motorpumpe: Hydraulikleitungsschema

Die zwangszuschmierenden Lager und/oder Zahnradgetriebe sind von Rossi je nach Getriebe und Anwendung bestimmt worden.



Serienmäßig

a, b, c	Zahnradgetriebe/Lager - Leitungen
m	Manometer (0 ÷ 16 bar)
M	Motorpumpe (Kap. 12(29))
P	Pumpe (Kap. 12(29))
T	Thermometer 0 ÷ 120 °C
V	Sicherheitsventil
r	Nieder-Druck-Anlager
TS	Einfüllschraube
D	Durchflussverteiler
●	Ölstand (Richtwert)

Auf Anfrage

Pt100*	Öltemperaturfühler (separat geliefert)*
f1	Elektrischer Durchflusswächter: senkrechte Montage
f2	Visueller Durchflusswächter
F1	Filter
F2	Austauschfilter
CT03N*, CT10N*	2 und 3 Schwellen-Schaltvorrichtung (separat geliefert); Versorgung 230 V 50 Hz*
SC*	Ölstillstandheizung*

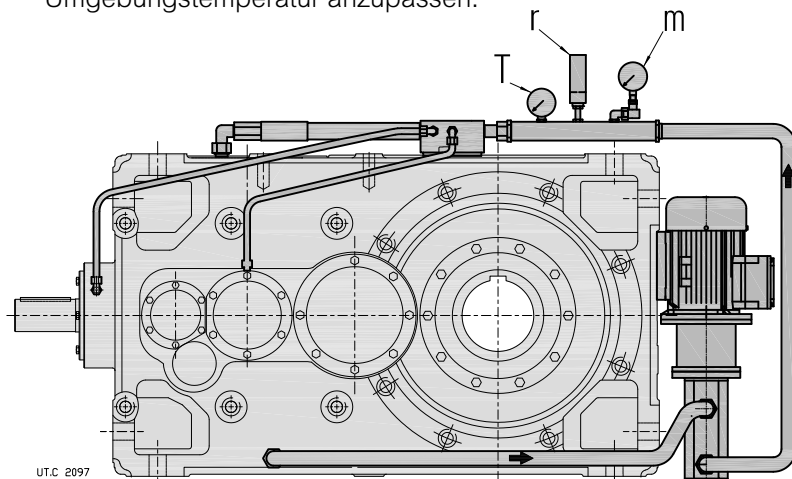
* Auf Anfrage bei Getriebeanlauf mit $T_{Umgebung} (= T_{Öl}) \leq 25 \text{ °C}$: das Öl mit der Stillstandheizung vorhitzen.

Anläufe bei niedriger Temperatur ($T_{Öl} = T_{Umgebung} \leq 25 \text{ °C}$) des Getriebes mit Zwangsschmierung

Immer die Ölstillstandheizung und 2-Schwellen-Schaltvorrichtung CT03N + Pt100 und 3-Schwellen-Schaltvorrichtung CT10N + Pt100 vorsehen.

- **CT03N** (2-Schwellen-Schaltvorrichtung) und entsprechender Temperaturfühler Pt 100, um die Ölstillstandheizung zu steuern; die Schaltvorrichtung bei 50 °C (um die Stillstandheizung auszuschalten) und die Reset-Schwelle bei 30 °C einstellen.
- **CT10N** (3-Schwellen-Schaltvorrichtung) und entsprechender Temperaturfühler Pt100 zum Anlauf der Motorpumpe und des Getriebemotors; den Motor nach mindestens 1 min vom Anlauf der Motorpumpe anlaufen, damit das Öl schon im Umlauf ist: die Motorpumpe muss gleichzeitig mit dem Getriebe im Betrieb bleiben; die Schaltvorrichtung bei 30 °C einstellen, um das Getriebe und die Motorpumpe, die Reset-Schwelle bei 0 °C (10 °C bei unabhängiger Kühleinheit mit Wärmeaustauscher) und Sicherheitsschwelle bei 90 °C anzulaufen.

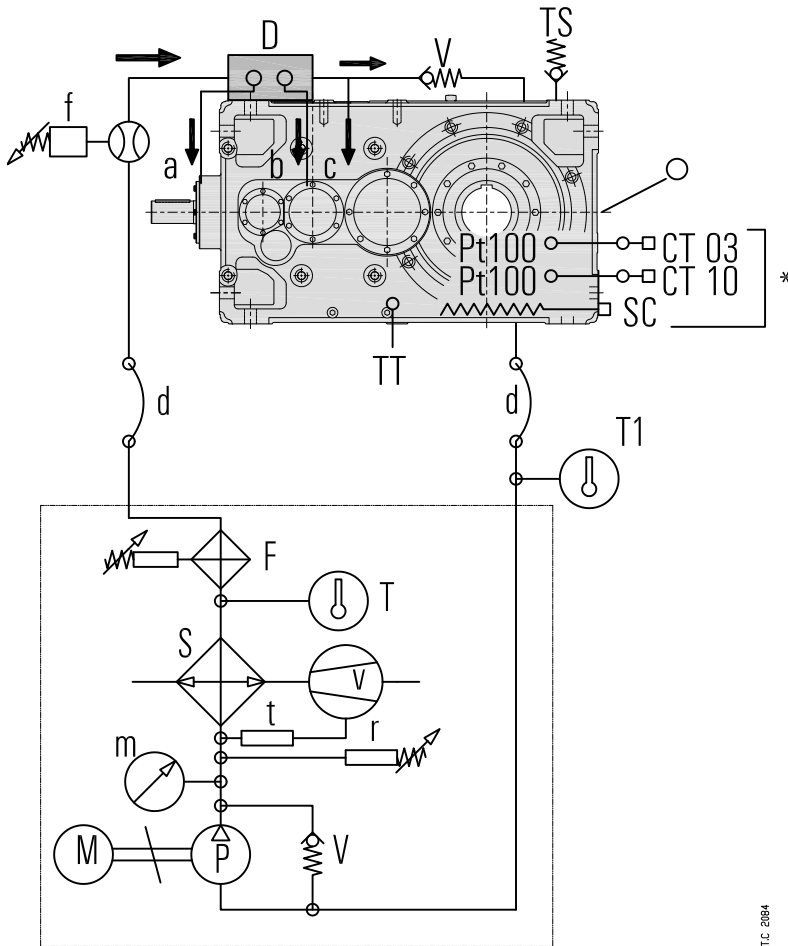
Beim Anlauf mit $T_{Öl} (= T_{Umgebung}) \leq 0 \text{ °C}$ ist die Eichung der Vorrichtungen CT03N und CT10N je nach Ist-Umgebungstemperatur anzupassen.



Beispiel von Zwangsschmierung mit Motorpumpe; die genaue Position der Motorpumpe hängt von der Getriebegröße, vom Zahnradgetriebe, von der Bauform und vom Raumbedarf ab: für diesen Grund, auf Anfrage, wird eine Zeichnung der spezifischen Lösung geliefert; die Leitungen sind normalerweise mit flexiblen Sau- und Zuleitungen und mit steifen Leitungen zwischen dem Durchflussverteiler und den Lagern.

Zwangsschmierung der Lager und/oder Zahnradgetriebe mit unabhängiger Öl-/Luft- oder Öl-/Wasser- Kühleinheit: Hydraulikleitungsschema

Die zwangszuschmierenden Lager und/oder Zahnradgetriebe sind von Rossi je nach Getriebe und Anwendung bestimmt worden.



Serienmäßig

a, b, c	Zahnradgetriebe/Lager - Leitungen
d	Flexible Verbindung (kundenseitig)
m	Manometer (0 ÷ 16 bar)
M	Motorpumpe (Kap. 12(29))
P	Pumpe (Kap. 12(29))
S	Öl-/Luft-/ oder Öl-/Wasseraustauscher
v	Motorlüfter (UR O/A...)
t	Lüfter-Thermostat 0 ÷ 90°C (UR O/A)
T	Thermometer 0 ÷ 120 °C
V	Sicherheitsventil
r	Nieder-Druck-Anlager
TS	Einfüllschraube
D	Durchflussverteiler
	Ölstand (Richtwert)

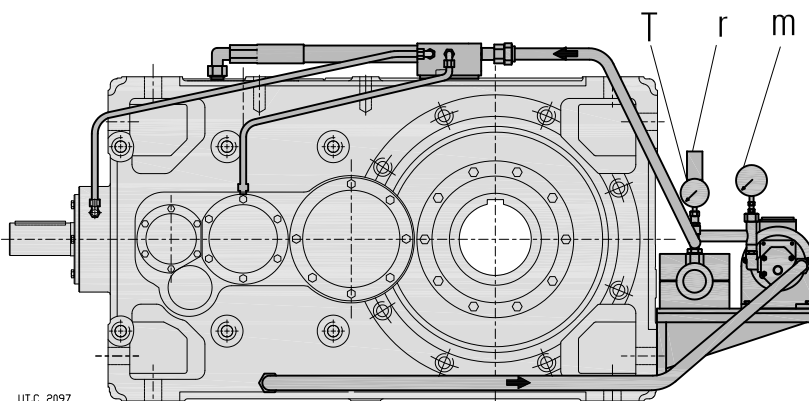
Auf Anfrage

Pt100*	Öltemperaturfühler (separat geliefert)*
f	Durchflusswächter (separat geliefert)
F	Filter mit elektrischem Verstopfungsanzeiger (mit UR O/A... separat geliefert)
CT03N*, CT10N*	Fernanzeige (separat geliefert)*
T1	Thermometer 0 ÷ 120 °C
TT	Bimetallischer Thermostat
SC*	Ölstillstandheizung*

* Auf Anfrage bei Getriebeanlauf mit $T_{Umgebung} (= T_{O_i}) \leq 25$ °C: das Öl mit der Stillstandheizung vorhitzen.

UTC 2084

Für **Anläufe bei niedriger Temperatur**: s. vorherige Seite



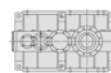
UTC 2097

Beispiel von Zwangsschmierung mit Kühleinheit:

die genaue Position der Kühleinheit hängt von der Getriebegröße, vom Zahnradgetriebe, von der Bauform und vom verfügbaren Raumbedarf ab: für diesen Grund, auf Anfrage, wird eine Zeichnung der spezifischen Lösung geliefert; die Leitungen sind normalerweise mit flexiblen Sau- und Zuleitungen und mit steifen Leitungen zwischen Durchflussverteiler und Lagern realisiert.

Leerseite

25 - Auswahl- tabellen Stirnrad- getriebe



Zahnradgetr.	i_N	i	Getriebegröße														
			P_{N2} [kW] - n_{N2} [min ⁻¹]														
			M_{N2} [kN m]														
			$n_1 = 1\ 800$ min ⁻¹			$n_1 = 1\ 500$ min ⁻¹			$n_1 = 1\ 200$ min ⁻¹			$n_1 = 1\ 000$ min ⁻¹			$n_1 = 90$ min ⁻¹		
400	401	n_{N2}	400	401	n_{N2}	400	401	n_{N2}	400	401	n_{N2}	400	401	n_{N2}			
2I	10	9,86	1480▲ 77,3	1710▲ 89,3	180	1260	1450	150	1020	1170	118	863	994	100	86	98,4	9
	11,2	11,2	1300▲ 77,3	1500▲ 89,3	160	1110	1280	132	894	1030	106	760	875	90	75,7	86,6	8
	12,5	12,4	1200	1380	140	1020	1170	118	823	948	95	699	804	80	68,3	78,1	7,1
	14	14,1	1050	1210	132	897	1030	106	724	834	85	615	707	71	60,1	68,8	6,3
	16	16,3	888	1020	112	756	870	95	611	702	75	519	596	63	50,7	57,9	5,6
	18	17,6	835	960	100	711	816	85	574	659	67	487	559	56	46,7	53,4	5
	20	20,3	724	833	90	617	709	75	498	572	60	423	485	50	40,6	46,3	4,5
	22,4	22,5*	617	711	80	525	605	67	424	489	53	360	415	45	34,6	39,8	4
			73,7	84,9		75,3	86,7		76	87,6		77,4	89,2		82,5	95	
3I	25	25,2	626	720	71	533	612	60	430	493	47,5	365	418	40	33,6	38,5	3,55
	28	28,7	551	633	63	469	538	53	378	434	42,5	321	368	35,5	29,6	33,9	3,15
	31,5	31,6	509	585	56	433	497	47,5	350	401	37,5	297	339	31,5	26,9	30,8	2,8
	35,5	35,9	448	515	50	381	437	42,5	308	353	33,5	261	299	28	23,6	27,1	2,5
	40	41,3	378	433	45	322	368	37,5	260	297	30	220	252	25	19,9	22,8	2,24
	45	45,2	353	404	40	300	343	33,5	242	276	26,5	203	232	22,4	18,3	20,9	2
	50	52,1	306	350	35,5	260	297	30	210	240	23,6	176	201	20	15,8	18,1	1,8
	56	57,4	283	323	31,5	239	274	26,5	192	219	21,2	160	182	18	14,4	16,4	1,6
	63	66,2	245	281	28	208	237	23,6	166	190	19	139	158	16	12,5	14,2	1,4
	71	70,6	234	267	25	195	223	21,2	156	178	17	130	148	14	11,7	13,4	1,25
	80	81,3	203	232	22,4	169	193	19	135	154	15	113	129	12,5	10,1	11,6	1,12
	90	88,2	187	214	20	156	178	17	125	142	13,2	104	119	11,2	9,35	10,7	1
	100	102	162	185	18	135	154	15	108	124	11,8	90,1	103	10	8,11	9,27	0,9
			87,5	100		87,5	100		87,5	100		87,5	100		87,5	100	
4I	125	125	135	155	14	113	129	11,8	90,1	103	9,5	75,1	85,9	8	6,76	7,74	0,71
	160	159	106	122	11,2	88,6	101	9,5	70,9	81,2	7,5	59,1	67,6	6,3	5,32	6,09	0,56
	200	191	88,8	102	9	74	84,6	7,5	59,2	67,7	6	49,3	56,4	5	4,44	5,08	0,45
	250	243	69,8	79,9	7,1	58,2	66,6	6	46,6	53,3	4,75	38,8	44,4	4	3,49	4	0,355
	315	299	56,8	65	5,6	47,3	54,2	4,75	37,9	43,3	3,75	31,6	36,1	3,15	2,84	3,25	0,28
			90	103		90	103		90	103		90	103		90	103	

▲ Notwendige Zwangschmierung mit Motorpumpe und etwaigem Wärmeaustauscher (s. Kap. 24 und Kap. 30).

* Endliche Übersetzung.

26 - Abmessungen, Bauarten, Bauformen der Stirnradgetriebe

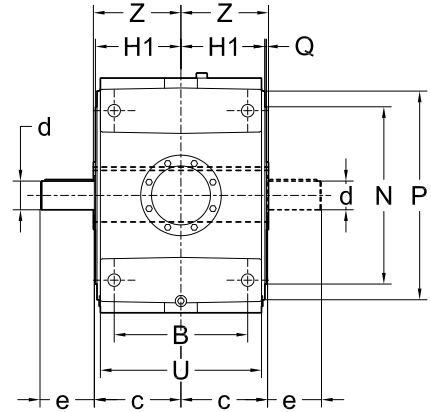
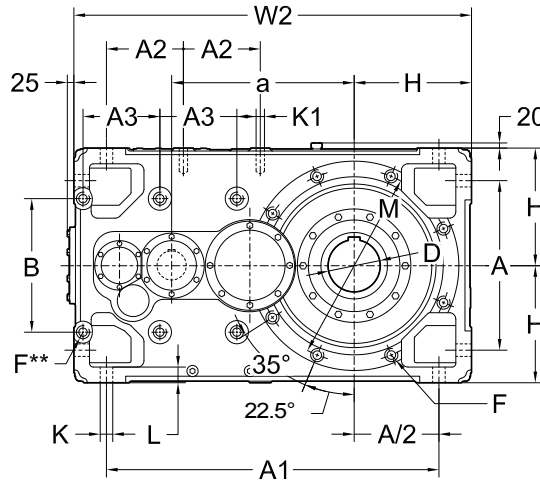
26.1 - Getriebe R 2I	
Abmessungen	402
Bauarten (Drehsinn).....	402
Bauformen, Ölschraubenposition, Ölmengen	403
26.2 - Getriebe R 3I	
Abmessungen	404
Bauarten (Drehsinn).....	404
Bauformen, Ölschraubenposition, Ölmengen	405
26.3 - Getriebe R 4I	
Abmessungen	406
Bauarten (Drehsinn).....	406
Bauformen, Ölschraubenposition, Ölmengen	407

26.1 - Getriebe R 2l

Abmessungen



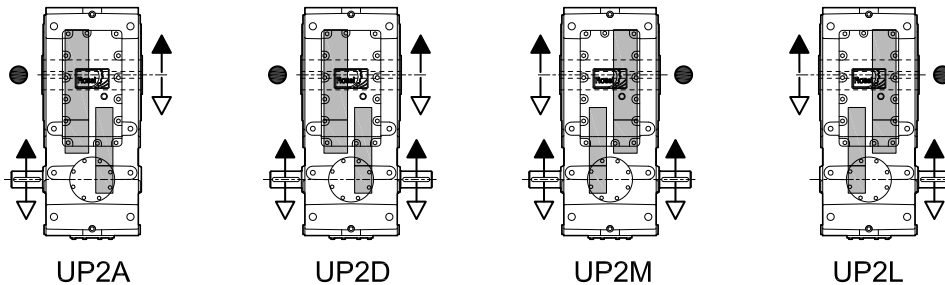
UT.C 024



UT.C 025

Größen	a	A	A ₁	A ₂	A ₃	B	c	D	d	e	F	H	H ₁	K	K ₁	L	M	N	P	Q	U	W ₂	Z	
								Ø H7	Ø m6		1)	h11		Ø	1)			h6				2)		
400, 401	700	650	1275	295	295	512	330	200	$i_n \leq 11,2$ 110 210	M36	450	322	48	M36	65	740	680	800	6	618	1525	330	2250	
									$i_n \geq 12,5$ 90 170															

Bauarten (Drehsinn)



UT.C 026

** Bearbeitete Fläche und 6 Gewindebohrungen (auch auf der Gegenseite, unsichtbar).

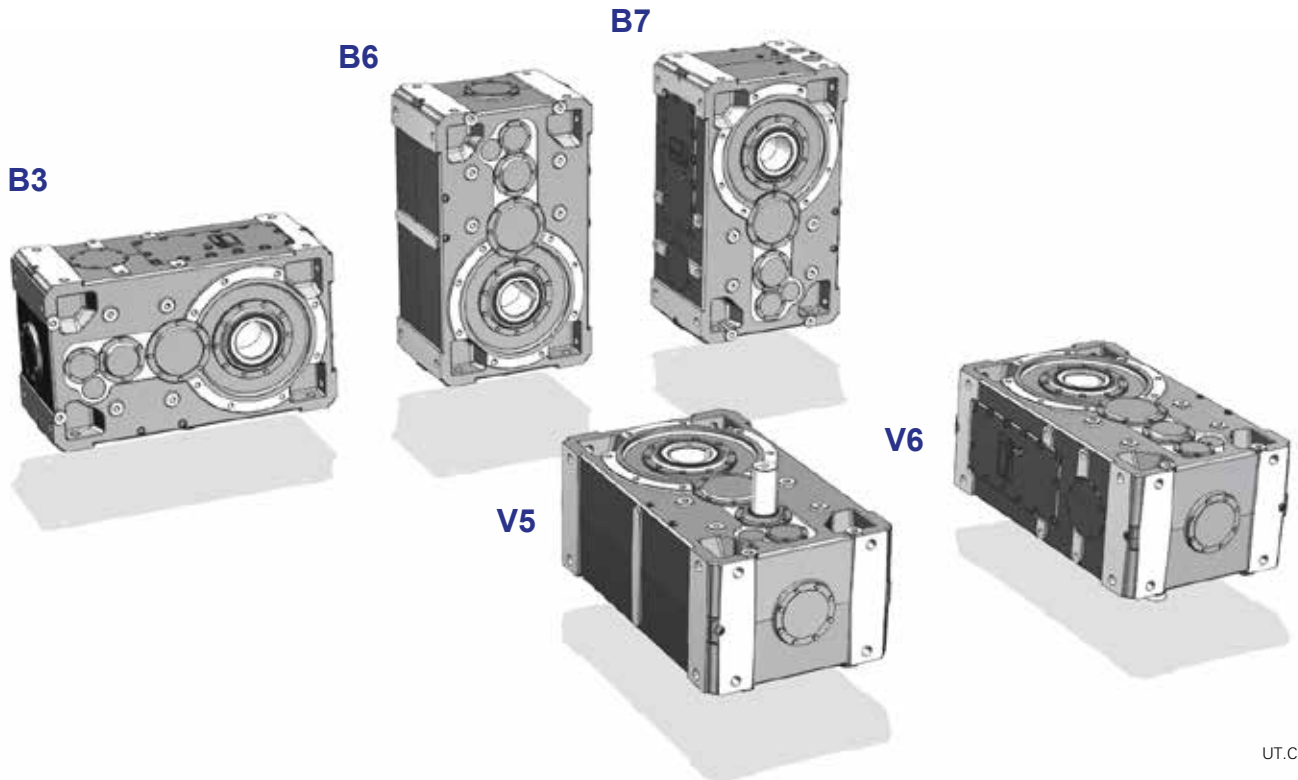
1) Nutzlänge des Gewindes $1,7 \cdot F$.

2) Bei Bauformen B6, B7, V5, V6 nimmt Mass **W₂** um 20 mm wegen der Einfüllschraube zu.

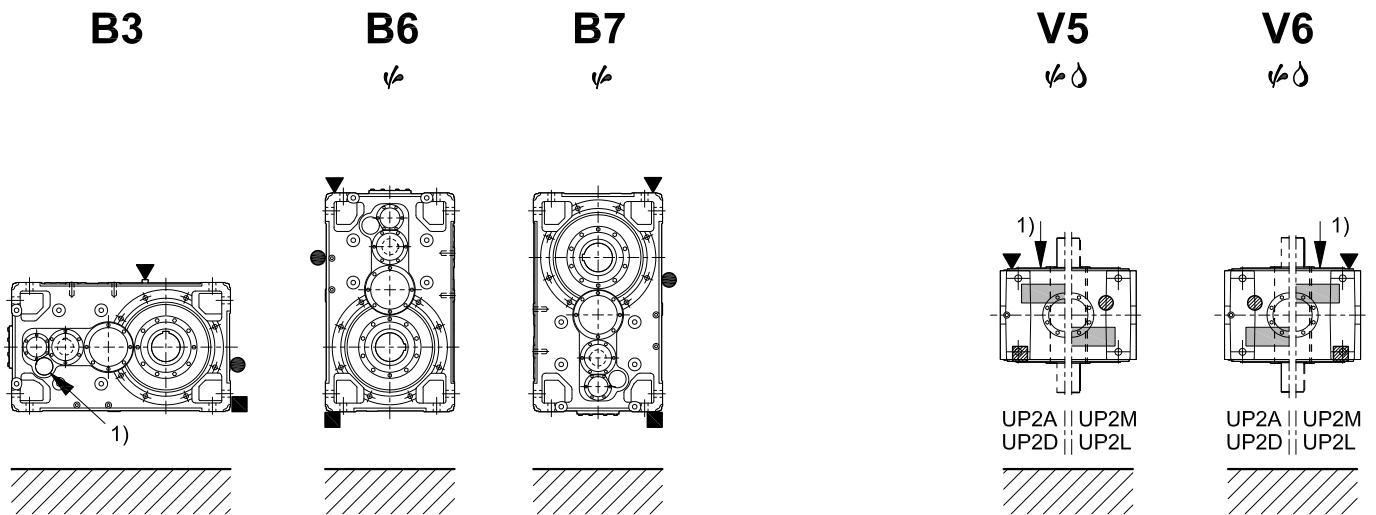
• Position des langsamlaufenden Rads für die Überprüfung der Radialbelastung.

26.1 - Getriebe R 2l

Bauformen, Ölschraubenposition, Ölmenge



UT.C 027



UT.C 028

Größe	Ölmenge [l]				
	B3	B6	B7	V5, V6	
				mit langsamlauf. Welle unten	mit langsamlauf. Welle oben
400, 401	180	230	224	315	325

▽ Ggf. hohe Ölspritzleistung: für den Korrekturfaktor f_{t3} der Nennwärmeleistung P_{Tn} s. Kap. 22.

🔧 Ggf. Lagerschmierpumpe: Bei Bedarf bitte rückfragen.

1) Position der Zwischenwelle zur Bestimmung der Bauform; bei Bauformen V5 und V6 ist es möglich, auch die **Position des langsamlaufenden Rades** zu betrachten (s. auch «Bauformen» auf der vorherigen Seite).

▽ Öleinfüllschraube
● Ölstandschraube
■ Ölablassschraube

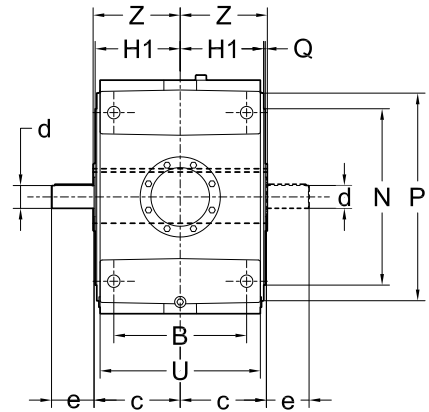
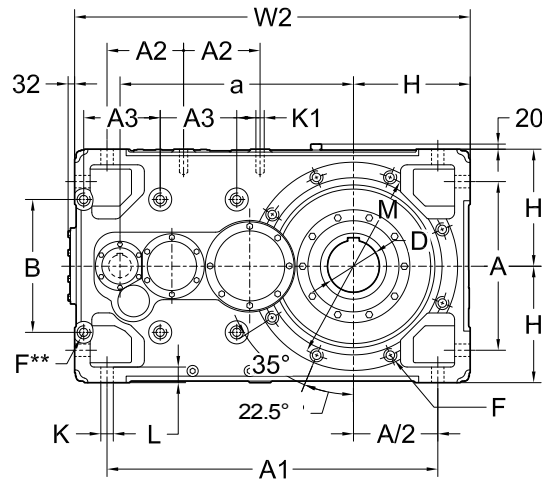
▽ Öleinfüllschraube auf Gegenseite (unsichtbar)
■ Ölstandschraube auf Gegenseite (unsichtbar)
● Ölablassschraube auf Gegenseite (unsichtbar)

26.2 - Getriebe R 3I

Abmessungen



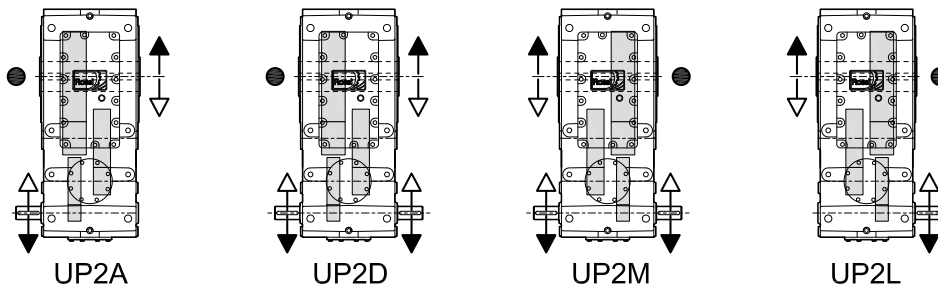
UT.C 029



UT.C 030

Größe	a	A	A ₁	A ₂	A ₃	B	c	D	d	e	F	H	H ₁	K	K ₁	L	M	N	P	Q	U	W ₂	Z	kg
								∅ H7	∅ m6		1)	h11		∅	1)			h6				2)		
400, 401	900	650	1275	295	295	512	325	200	$i_N \leq 50$ 80 $i_N \geq 56$ 65	170 140	M36	450	322	48	M36	65	740	680	800	6	618	1525	330	2300

Bauarten (Drehsinn)



UT.C 031

** Bearbeitete Fläche und 6 Gewindebohrungen (auch auf der Gegenseite, unsichtbar).

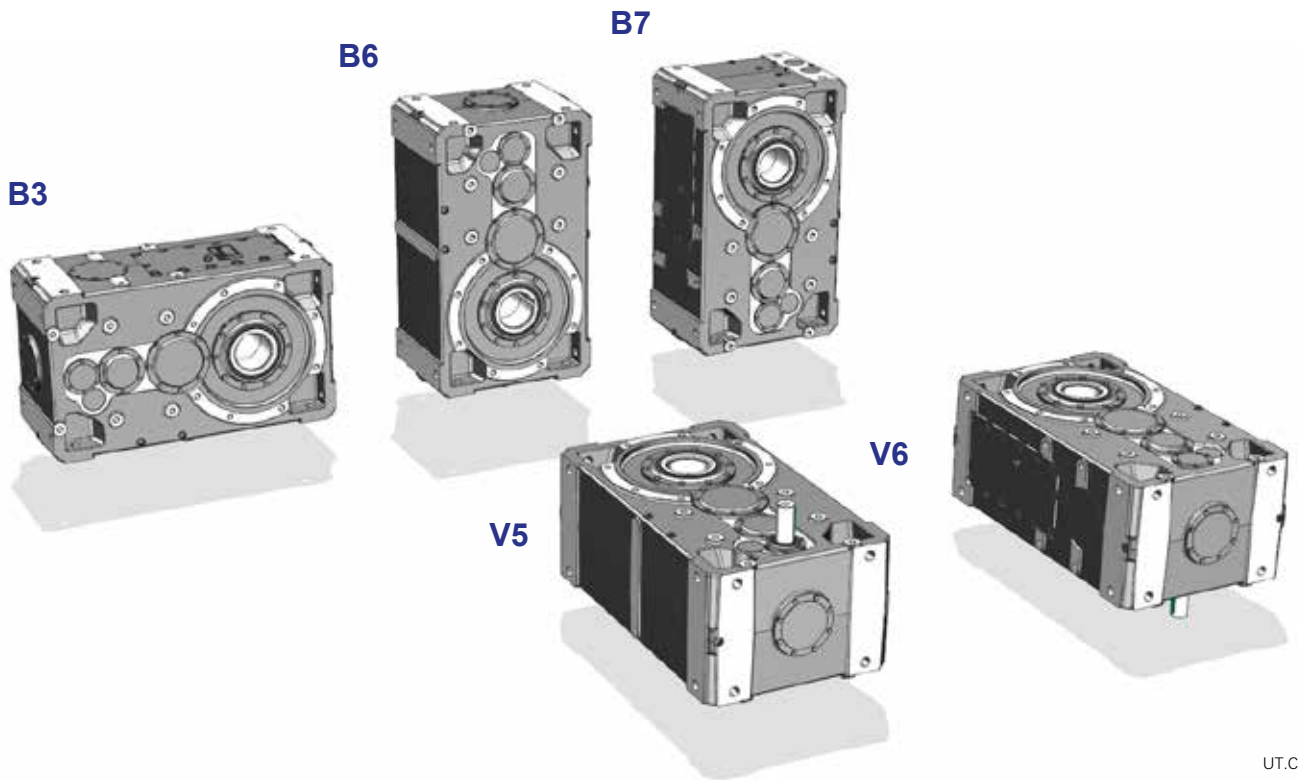
1) Nutzlänge des Gewindes $1,7 \cdot F$.

2) Bei Bauformen B6, B7, V5, V6 nimmt Mass **W₂** um 20 mm wegen der Einfüllschraube zu.

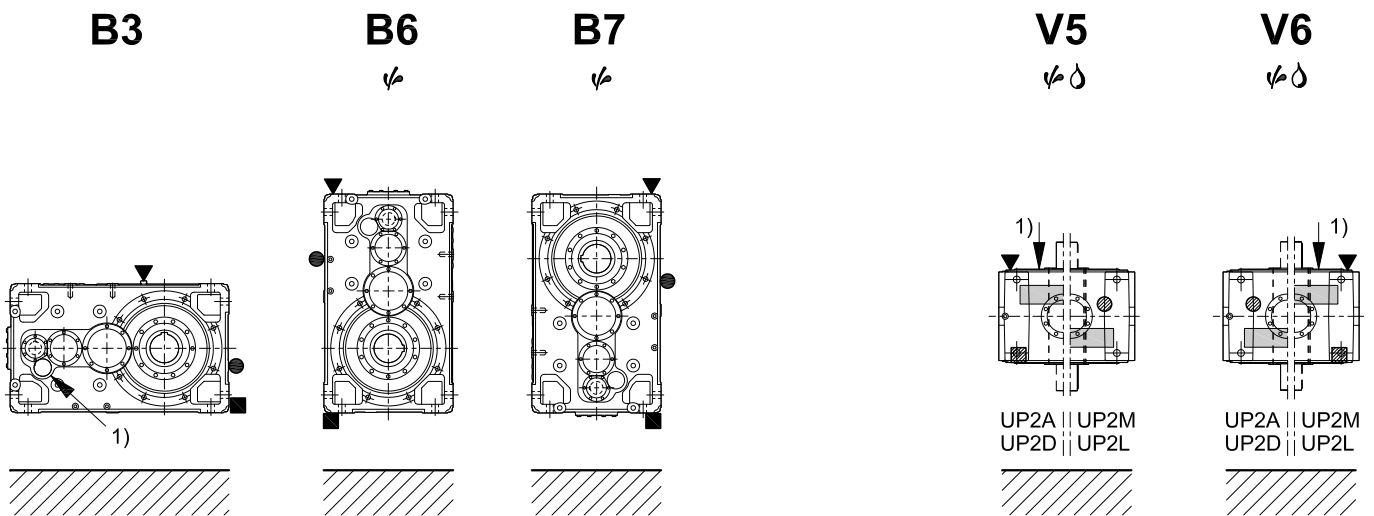
• Position des langsamlaufenden Rads für die Überprüfung der Radialbelastung.

26.2 - Getriebe R 3l

Bauformen, Ölschraubenposition, Ölmengen



UT.C 032



UT.C 033

Größe	Ölmenge [l]				
	B3	B6	B7	V5, V6	
				mit langsamlauf. Welle unten	mit langsamlauf. Welle oben
400, 401	180	230	224	315	325

- ☞ Ggf. hohe Ölspritzleistung: für den Korrekturfaktor f_{t3} der Nennwärmeleistung P_{tN} s. Kap. 22.
- ☞ Ggf. Lagerschmierpumpe: Bei Bedarf bitte rückfragen.
- 1) Position der Zwischenwelle zur Bestimmung der Bauform; bei Bauformen V5 und V6 ist es möglich, auch die **Position des langsamlaufenden Rades** zu betrachten (s. auch «Bauformen» auf der vorherigen Seite).

- ▼ Öleinfüllschraube
- Ölstandschraube
- Ölablassschraube

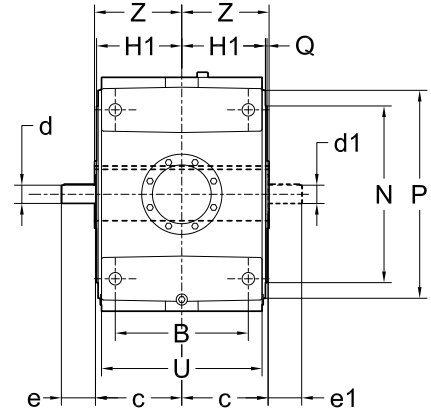
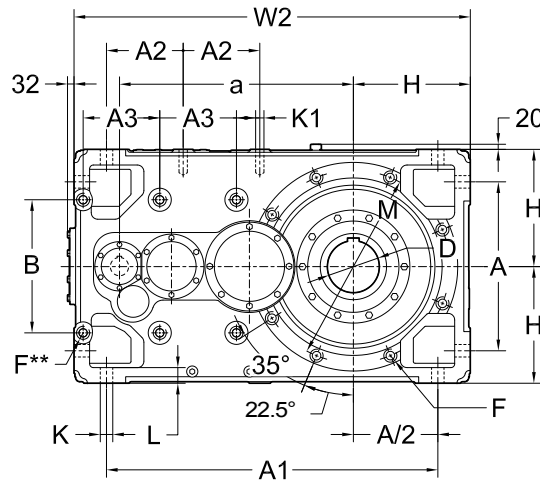
- ▼ Öleinfüllschraube auf Gegenseite (unsichtbar)
- Ölstandschraube auf Gegenseite (unsichtbar)
- Ölablassschraube auf Gegenseite (unsichtbar)

26.3 - Getriebe R 4I

Abmessungen



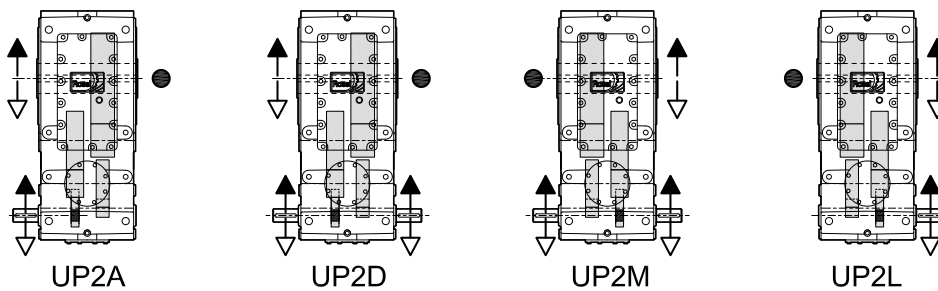
UT.C 034



UT.C 035

Größen	a	A	A ₁	A ₂	A ₃	B	c	D	d	e	d ₁	e ₁	F	H	H ₁	K	K ₁	L	M	N	P	Q	U	W ₂	Z	kg
								∅ H7	∅ m6		∅ m6		1)	h11		∅	1)			h6				2)		
400, 401	900	650	1275	295	295	512	325	200	55 110 48 110		48	110	M36	450	322	48	M36	65	740	680	800	6	618	1525	330	2280

Bauarten (Drehsinn)



UT.C 036

** Bearbeitete Fläche und 6 Gewindebohrungen (auch auf der Gegenseite, unsichtbar).

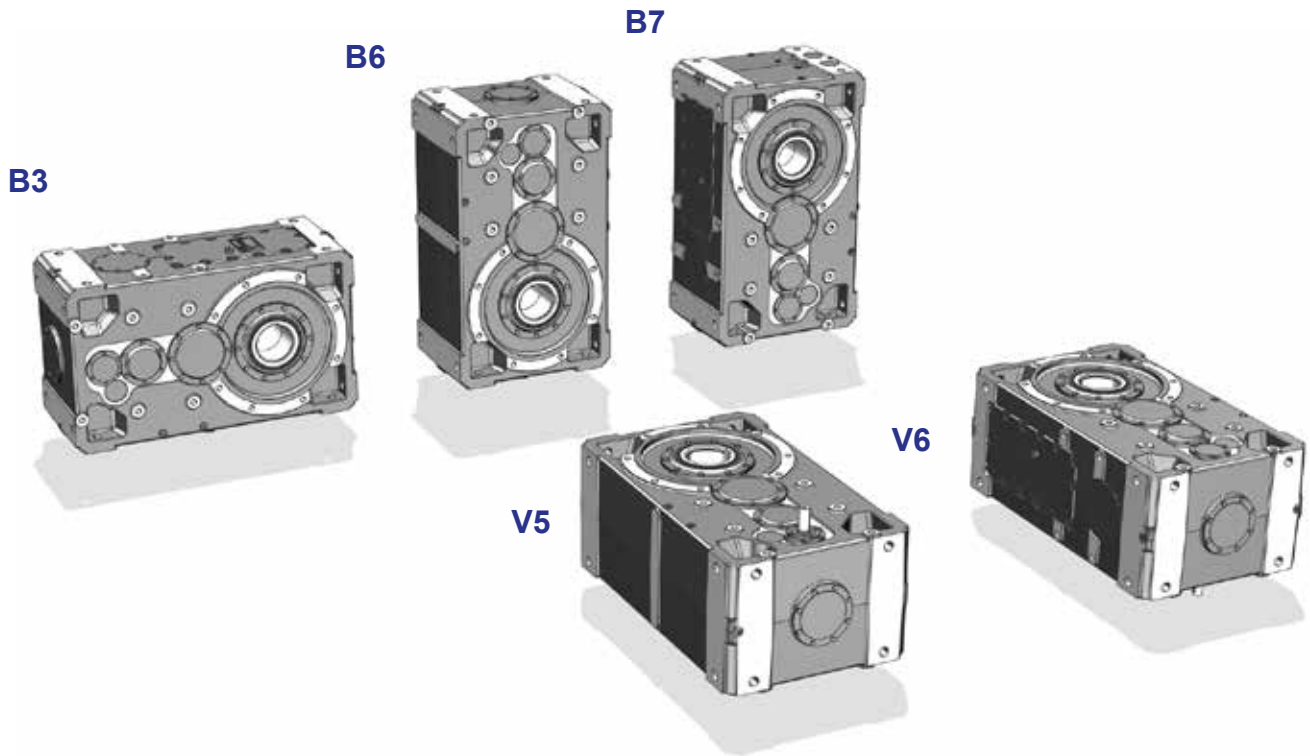
1) Nutzlänge des Gewindes $1,7 \cdot F$.

2) Bei Bauformen B6, B7, V5, V6 nimmt Mass **W₂** um 20 mm wegen der Einfüllschraube zu.

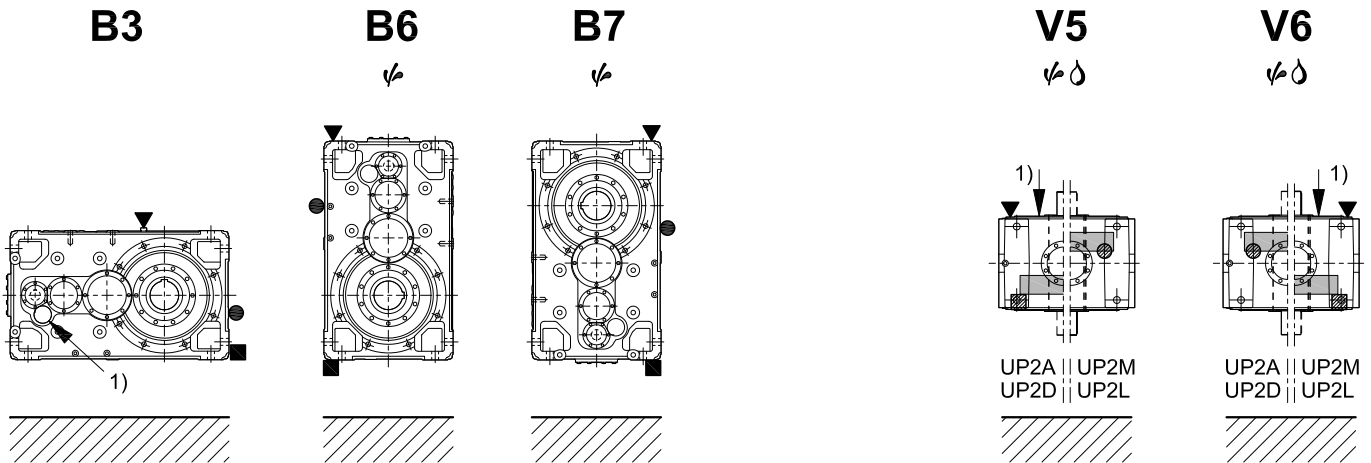
• Position des langsamlaufenden Rads für die Überprüfung der Radialbelastung.

26.3 - Getriebe R 4l

Bauformen, Ölschraubenposition, Ölmenge



UT.C 037



UT.C 038

Größe	Ölmenge [l]				
	B3	B6	B7	V5, V6	
				mit langsamlauf. Welle unten	mit langsamlauf. Welle oben
400, 401	180	230	224	315	325

☞ Ggf. hohe Ölspritzleistung: für den Korrekturfaktor f_{t3} der Nennwärmeleistung P_{Tn} s. Kap. 22.

☞ Ggf. Lagerschmierpumpe: Bei Bedarf bitte rückfragen.

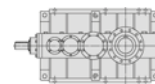
1) Position der Zwischenwelle zur Bestimmung der Bauform; bei Bauformen V5 und V6 ist es möglich, auch die **Position des langsamlaufenden Rades** zu betrachten (s. auch «Bauformen» auf der vorherigen Seite).

- ▼ Öleinfüllschraube
- Ölstandschraube
- Ölablassschraube

- ▼ Öleinfüllschraube auf Gegenseite (unsichtbar)
- Ölstandschraube auf Gegenseite (unsichtbar)
- Ölablassschraube auf Gegenseite (unsichtbar)

Leerseite

27 - Auswahl- tabellen Kegelstirnrad- getriebe



Zahnradgetr..	Getriebegröße																
			P_{N2} [kW] - n_{N2} [min ⁻¹]														
			M_{N2} [kN m]														
	i_N	i	$n_1 = 1\ 800$ min ⁻¹			$n_1 = 1\ 500$ min ⁻¹			$n_1 = 1\ 200$ min ⁻¹			$n_1 = 1\ 000$ min ⁻¹			$n_1 = 90$ min ⁻¹		
400			401	n_{N2}	400	401	n_{N2}	400	401	n_{N2}	400	401	n_{N2}	400	401	n_{N2}	
C2I	20	19,7	784▲ 82,1	902▲ 94,4	90	667▲ 83,8	767▲ 96,3	75	539 84,6	619 97,2	60	457 86,1	525 98,8	50	43 90	49,2 103	4,5
	22,4	22,4	690▲ 82,1	794▲ 94,4	80	587▲ 83,8	675▲ 96,3	67	474 84,6	544 97,2	53	402 86,1	462 98,8	45	37,8 90	43,3 103	4
	25	25,8	582▲ 79,8	669▲ 91,6	71	495▲ 81,5	568▲ 93,5	60	400 82,2	459 94,3	47,5	339 83,7	389 95,9	40	31,9 87,5	36,5 100	3,55
	28	28	547▲ 81,3	627▲ 93,3	63	465 83	533 95,1	53	375 83,7	430 95,9	42,5	318 85,2	364 97,6	35,5	29,4 87,5	33,6 100	3,15
	31,5	32,3	474▲ 81,3	544▲ 93,3	56	404 83	463 95,1	47,5	326 83,7	373 95,9	37,5	276 85,2	316 97,6	31,5	25,5 87,5	29,2 100	2,8
	35,5	35,3	442▲ 82,8	507▲ 94,9	50	376 84,5	431 96,8	42,5	304 85,3	347 97,6	33,5	257 86,8	294 99,2	28	23,4 87,5	26,7 100	2,5
	40	40,7	384▲ 82,8	440▲ 94,9	45	326 84,5	374 96,8	37,5	264 85,3	302 97,6	30	223 86,8	256 99,2	25	20,3 87,5	23,2 100	2,24
	45	44,5	357 84,4	409 96,6	40	304 86,1	347 98,5	33,5	245 86,9	280 99,3	26,5	206 87,5	235 100	22,4	18,5 87,5	21,2 100	2
	50	51,3	310 84,4	355 96,6	35,5	264 86,1	301 98,5	30	213 86,9	243 99,3	23,6	179 87,5	204 100	20	16,1 87,5	18,4 100	1,8
	56	56,5	287 86	328 98,4	31,5	243 87,5	278 100	26,5	195 87,5	223 100	21,2	162 87,5	185 100	18	14,6 87,5	16,7 100	1,6
	63	65,1	249 86	285 98,4	28	211 87,5	241 100	23,6	169 87,5	193 100	19	141 87,5	161 100	16	12,7 87,5	14,5 100	1,4
	71	70,6	234 87,5	267 100	25	195 87,5	223 100	21,2	156 87,5	178 100	17	130 87,5	148 100	14	11,7 87,5	13,4 100	1,25
	80	81,3	203 87,5	232 100	22,4	169 87,5	193 100	19	135 87,5	154 100	15	113 87,5	129 100	12,5	10,1 87,5	11,6 100	1,12
	90	88,2	187 87,5	214 100	20	156 87,5	178 100	17	125 87,5	142 100	13,2	104 87,5	119 100	11,2	9,35 87,5	10,7 100	1
	100	102	162 87,5	185 100	18	135 87,5	154 100	15	108 87,5	124 100	11,8	90,1 87,5	103 100	10	8,11 87,5	9,27 100	0,9
C3I	125	130	127 87,5	145 100	14	106 87,5	121 100	11,8	84,5 87,5	96,6 100	9,5	70,4 87,5	80,5 100	8	6,34 87,5	7,24 100	0,71
	160	164	100 87,5	115 100	11,2	83,7 87,5	95,7 100	9,5	67 87,5	76,5 100	7,5	55,8 87,5	63,8 100	6,3	5,02 87,5	5,74 100	0,56
	200	209	79 87,5	90,3 100	9	65,9 87,5	75,3 100	7,5	52,7 87,5	60,2 100	6	43,9 87,5	50,2 100	5	3,95 87,5	4,52 100	0,45
	250	265	62,3 87,5	71,2 100	7,1	51,9 87,5	59,4 100	6	41,6 87,5	47,5 100	4,75	34,6 87,5	39,6 100	4	3,12 87,5	3,56 100	0,355
	315	325	50,7 87,5	57,9 100	5,6	42,2 87,5	48,3 100	4,75	33,8 87,5	38,6 100	3,75	28,2 87,5	32,2 100	3,15	2,53 87,5	2,9 100	0,28

▲ Necessaria lubrificazione forzata con motopompa ed eventuale scambiatore di calore (ved. capp. 24 e 30).

28 - Abmessungen, Bauarten, Bauformen der Kegelstirnrad- getriebe

28.1 - Getriebe R C2I

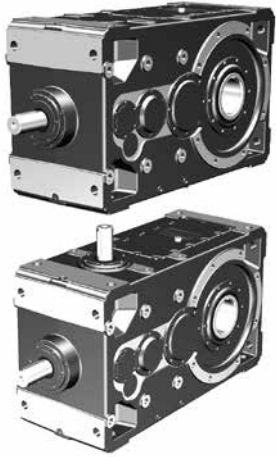
Abmessungen.....	412
Bauarten (Drehsinn).....	412
Bauformen, Ölschraubenposition, Ölmengen.....	413

28.2 - Getriebe R C3I

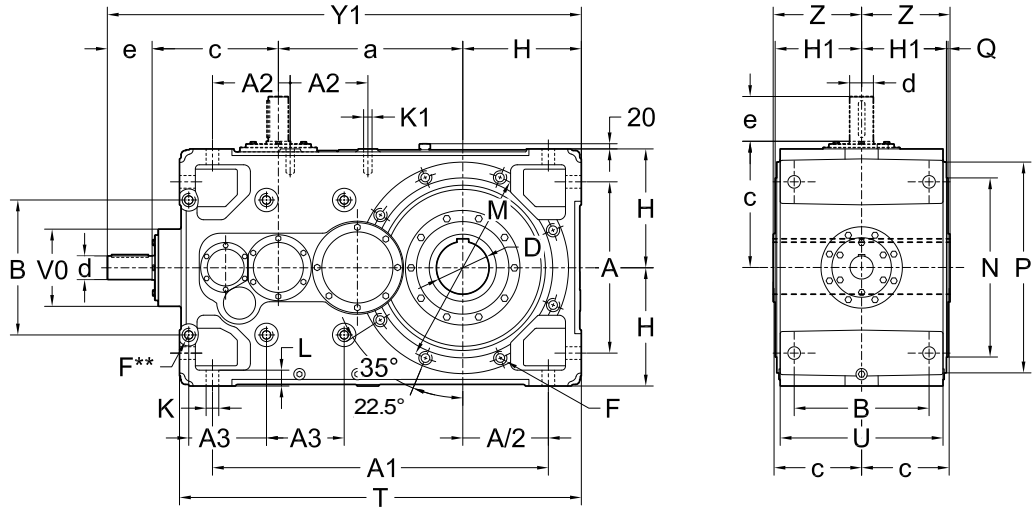
Abmessungen.....	414
Bauarten (Drehsinn).....	414
Bauformen, Ölschraubenposition, Ölmengen.....	415

28.1 - Getriebe R C2I

Abmessungen



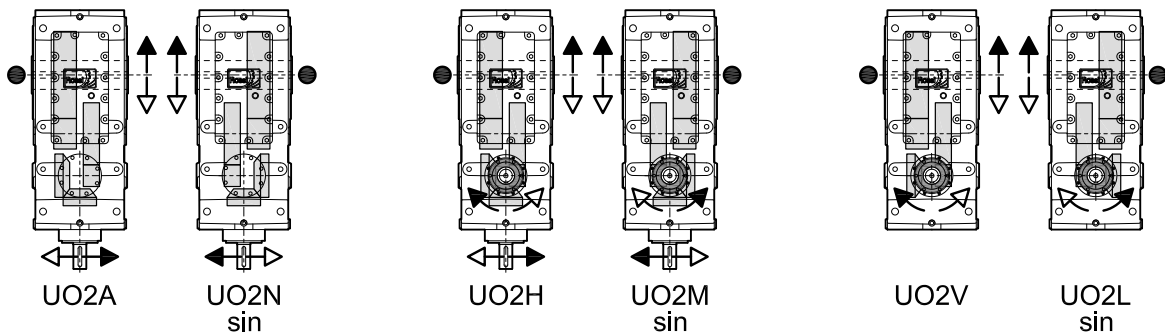
UT.C 040



UT.C 041

Größe	a	A	A ₁	A ₂	A ₃	B	c	D	d	e	Y ₁	F	H	H ₁	K	K ₁	L	M	N	P	Q	T	U	V ₀	Z	kg	
400, 401	700	650	1275	295	295	512	480	200	<i>i_N ≤ 40</i>			M36	450	322	48	M36	65	740	680	800	6	1525	618	293	330	2470	
									<i>i_N ≥ 45</i>																		
								∅ H7	∅ m6		2)	1)	h11		∅	1)			h6			2)					

Bauarten (Drehsinn)



UT.C 042

** Bearbeitete Fläche und 6 Gewindebohrungen (auch auf der Gegenseite, unsichtbar).

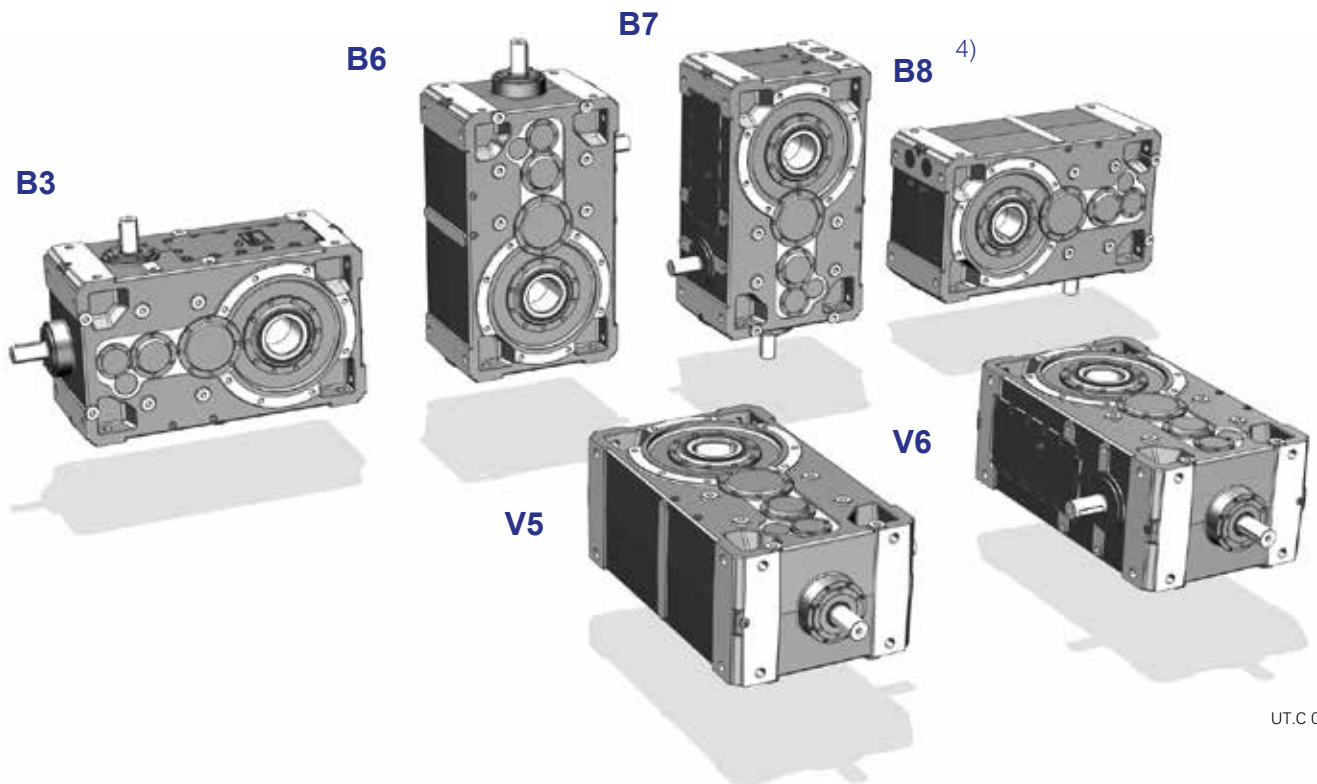
1) Nutzlänge des Gewindes $1,7 \cdot F$.

2) Bei Bauformen B6, B7, V5, V6 nimmt Mass Y_1 wegen der Abmessungen der Einfüllschraube um 20 mm zu.

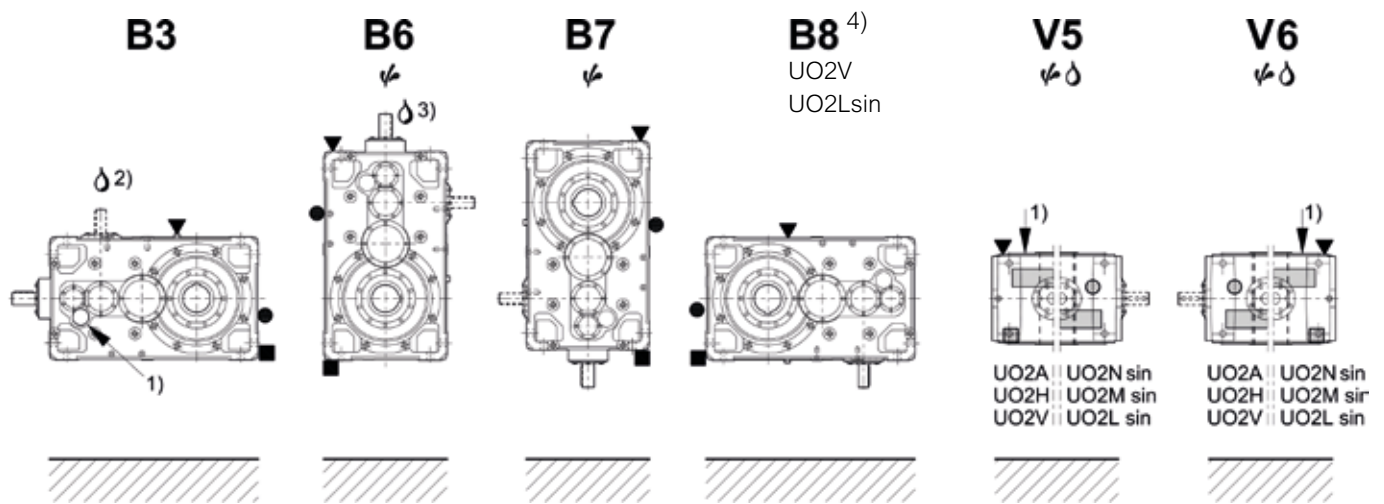
• Position des langsamlaufenden Rads für die Überprüfung der Radialbelastung.

28.1 - Getriebe R C2I

Bauformen, Ölschraubenposition, Ölmengen



UT.C 043



UT.C 044

Größen	Ölmenge [l]					
	B3	B6	B7	B8	V5, V6	
					mit langsamlauf. Rad unten	mit langsamlauf. Rad oben
400, 401	180	230	224	180	315	325

☞ Ggf. hohe Ölspritzleistung: für den Korrekturfaktor f_3 der Nennwärmeleistung P_{T_N} s. Kap. 22.

☞ Ggf. Lagerschmierpumpe: Bei Bedarf bitte rückfragen.

1) Position der Zwischenwelle zur Bestimmung der Bauform; bei Bauformen V5 und V6 ist es möglich, auch die **Position des langsamlaufenden Rades** zu betrachten (s. auch «Bauarten» auf der vorherigen Seite).

2) ☞ bei Bauarten UO2H, UO2M sin, UO2V, UO2L sin.

3) ☞ bei Bauarten UO2A, UO2N sin, UO2H, UO2M sin.

▼ Öleinfüllschraube

● Ölstandschrabe

■ Ölablassschraube

▼ Öleinfüllschraube auf Gegenseite (unsichtbar)

■ Ölstandschrabe auf Gegenseite (unsichtbar)

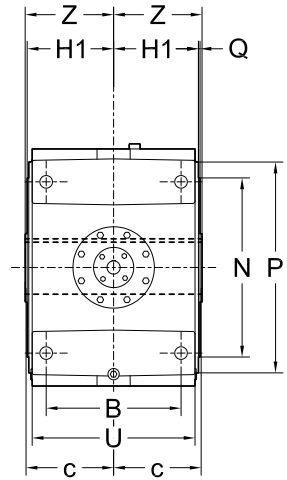
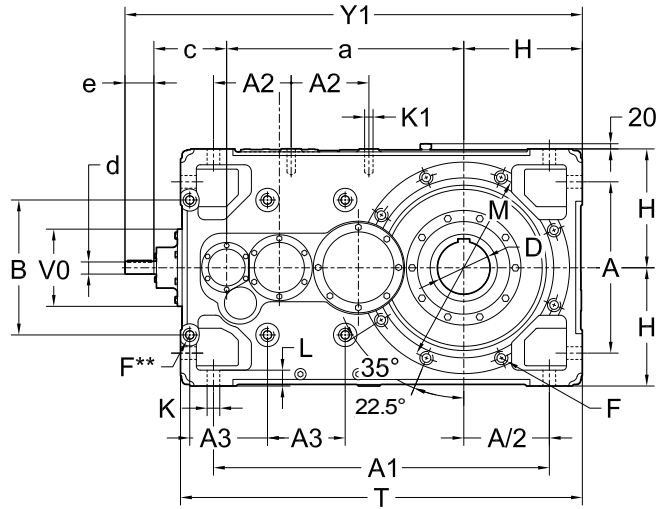
○ Ölablassschraube auf Gegenseite (unsichtbar)

28.2 - Getriebe R C3I

Abmessungen



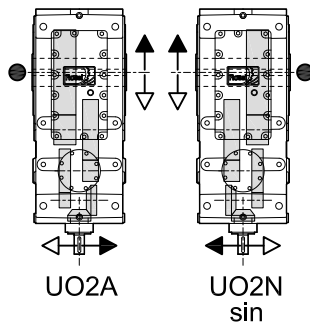
UT.C 045



UT.C 046

Größe	a	A	A ₁	A ₂	A ₃	B	c	D	d	e	Y ₁	F	H	H ₁	K	K ₁	L	M	N	P	Q	T	U	V ₀	Z	kg	
400, 401	900	650	1275	295	295	512	282	200	<i>i_N</i> ≤ 200			M36	450	322	48	M36	65	740	680	800	6	1525	618	293	330	2520	
									<i>i_N</i> ≥ 250																		
								∅ H7	∅ m6		2)	1)	h11		∅	1)			h6			2)					

Bauarten (Drehsinn)



UT.C 047

** Bearbeitete Fläche und 6 Gewindebohrungen (auch auf der Gegenseite, unsichtbar).

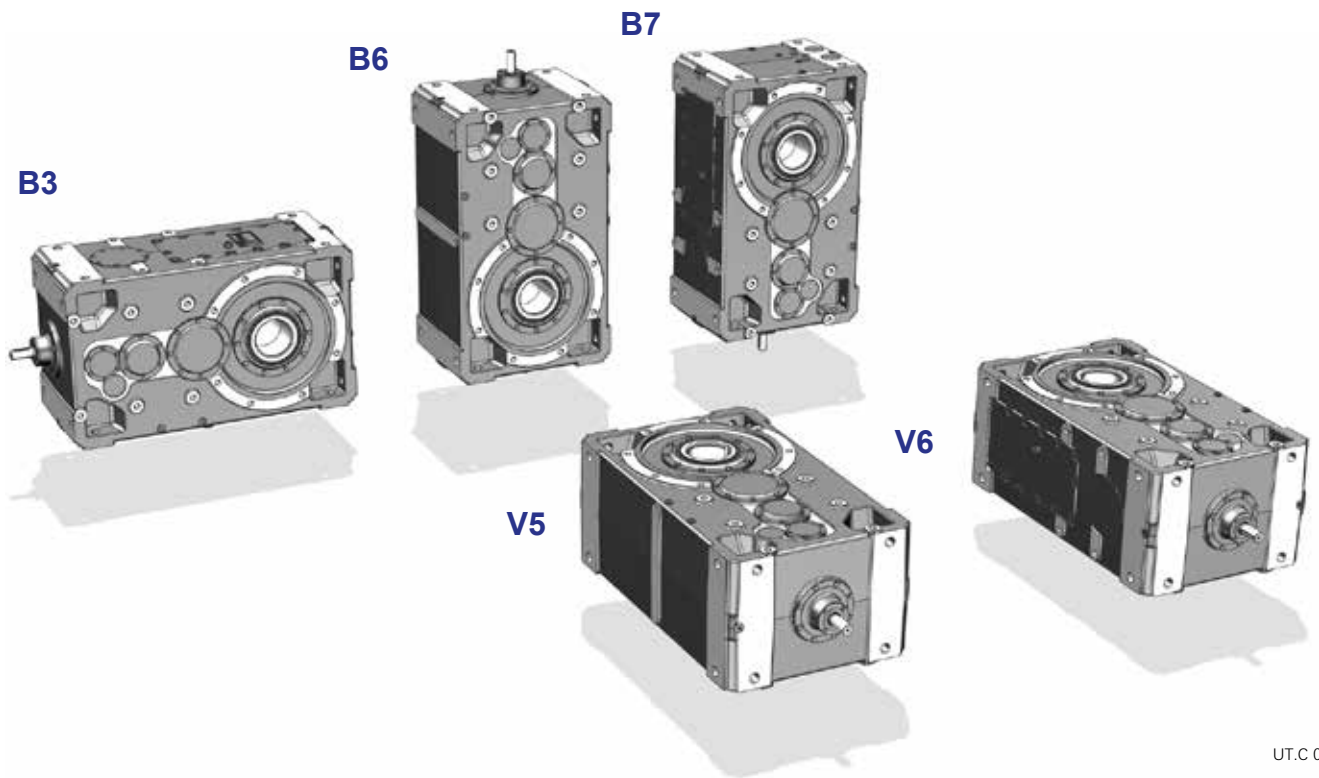
1) Nutzlänge des Gewindes $1,7 \cdot F$.

2) Bei Bauformen B6, B7, V5, V6 nimmt Mass Y_1 wegen der Abmessungen der Einfüllschraube um 20 mm zu.

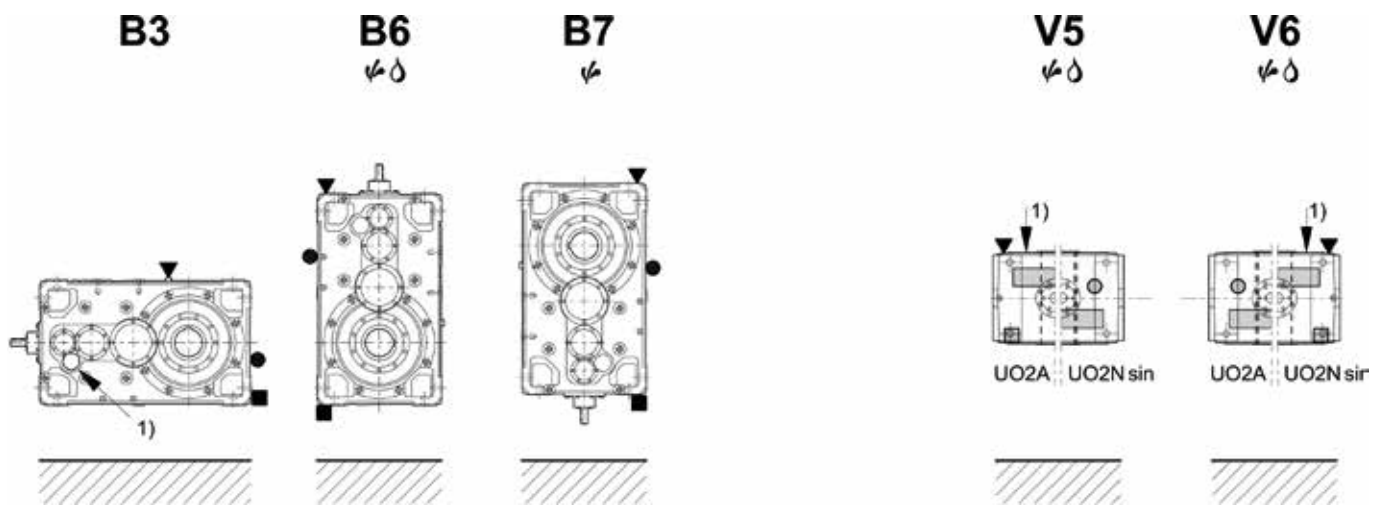
• Position des langsamlaufenden Rads für die Überprüfung der Radialbelastung.

28.2 - Getriebe R C3I

Bauformen, Ölschraubenposition, Ölmengen



UT.C 048



UT.C 049

Größen	Ölmenge [l]					
	B3	B6	B7	B8	V5, V6	
					mit langsamlauf. Rad unten	mit langsamlauf. Rad oben
400, 401	180	230	224	180	315	325

▽ Ggf. hohe Ölspritzleistung: für den Korrekturfaktor f_3 der Nennwärmeleistung P_{tN} s. Kap. 22.

⚙ Ggf. Lagerschmierpumpe: Bei Bedarf bitte rückfragen.

1) Position der Zwischenwelle zur Bestimmung der Bauform; bei Bauformen V5 und V6 ist es möglich, auch die **Position des langsamlaufenden Rades** zu betrachten (s. auch «Bauarten» auf der vorherigen Seite).

▽ Öleinfüllschraube
● Ölstandschraube
■ Ölablassschraube

▽ Öleinfüllschraube auf Gegenseite (unsichtbar)
■ Ölstandschraube auf Gegenseite (unsichtbar)
○ Ölablassschraube auf Gegenseite (unsichtbar)

Leerseite

29 - Radial- belastungen

29.1 - Radialbelastungen F_{r1} [kN] auf dem schnelllaufenden Wellenende

Wenn die Verbindung zwischen Motor und Getriebe durch einen Antrieb erfolgt, welcher Radialbelastungen auf dem Wellenende bewirkt, muss es nachgeprüft werden, dass diese Belastungen die in der Tabelle angegebenen Werte nicht überschreiten.

n_1	F_{r1} [kN]		
	2I	3I, C2I	4I, C3I
min ⁻¹			
1 800	20	12,5	5
1 500	21,2	13,2	5,3
1 200	22,4	14	5,6
1 000	23,6	15	6
710	26,5	17	6,7
560	28	18	7,1
450	30	19	7,5
355	33,5	21,2	8,5
F_{r1max}	33,5	21,2	8,5

Bei den üblichen Antriebsfällen ist die Radialbelastung F_{r1} nach folgenden Formeln berechnet:

$$F_{r1} = \frac{28,65 \cdot P_1}{d \cdot n_1} \text{ [kN]} \quad \text{für Zahnriementrieb}$$

$$F_{r1} = \frac{47,75 \cdot P_1}{d \cdot n_1} \text{ [kN]} \quad \text{für Keilriementrieb}$$

wobei:

P_1 [kW] die erforderliche Leistung beim Getriebeantrieb ist.

n_1 [min⁻¹] die Antriebsdrehzahl der schnelllaufenden Welle des Getriebes ist

d [m] der Teilkreisdurchmesser der auf schnelllaufende Welle des Getriebes aufgezogenen Riemens ist

Die in der Tabelle zulässigen Radialbelastungen gelten für in die Mittellinie des schnelllaufenden Wellenendes angreifenden Belastungen, d.h. auf einem Abstand gleich $0,5 \cdot e$ (e = Länge des Wellenendes); wenn die Radialbelastung nicht in der Mittellinie angreift – d.h. auf einem Abstand anders als $0,5 \cdot e$ – ist die zulässige Radialbelastung mal 1,25 zu multiplizieren (dabei achten, dass der max Wert F_{r1max} laut Tabelle nicht überschritten wird), wenn sie bei $0,315 \cdot e$ wirken; mal 0,8, wenn sie bei $0,8 \cdot e$ wirken.

Es ist empfohlen, dass **die Scheibe immer am Anschlag montiert ist** und dass sie vom Wellenende überhängt.

Außer der Radialbelastung kann gleichzeitig eine Axialbelastung vorliegen, die das 0,2- fache der Tabellenwerte erreichen kann.

Im Fall, dass keine Radialbelastung vorhanden ist, ist die maximal zulässige Axialbelastung gleich das 0,5-fache des Wertes der angegebenen Radialbelastungen.

WICHTIG: Die auf den Drehsinn, die Lastwinkellage, usw. bezogenen Radialbelastungen F_{r1} , können die Tabellenwerte um ein Mehrfaches übersteigen. Für weitere Informationen und/oder bei **nicht zentrisch** angreifenden Axialkräften bitte rückfragen.

29.1 - Radialbelastungen F_{r1} [kN] auf dem schnelllaufenden Wellenende

Keilriementrieb

In der Tabelle sind die Motorscheiben für jede Motorleistung und -polarität und die Radialbelastungen angegeben, die sich auf den Motor- und Getriebewellenenden ergeben.

Die Antriebe sind mit einem Betriebsfaktor $\geq 1,4$ berechnet worden; um den Betriebsfaktor bei gleicher d und Riemenzahl, die Sektion SPA mit SPB, die Sektion SPB mit SPC, die Sektion SPC mit 8V ersetzen.

Die Radialbelastungen sind nach der Formel $(47\,750 \cdot P_1) / (d \cdot n_1)$ berechnet worden.

Die Radialbelastung F_{r1} , die dem gewählten Motorriemen entspricht, muss gleich oder kleiner sein als die zulässige Belastung des Getriebes.

WICHTIG. Für den guten Betrieb des Antriebs und um die Motor- und Getriebelager nicht zu überlasten, soll der Überhang so klein wie möglich sein und sollen die Riementriebe nicht zu stark gespannt sein. Die Scheiben mit $d \geq 400$ müssen dynamisch ausgewuchtet werden.

Motor P_1 kW	Größe und Polanzahl	Motorriemenscheibe: Anzahl und Riemensektion, Teilkreisdurchmesser d [mm], Radialbelastung F_{r1} [N]															
		d	F_{r1} ≈	d	F_{r1} ≈	d	F_{r1} ≈	d	F_{r1} ≈	d	F_{r1} ≈						
1,1	80B	2	2 Z	71	265	2 Z	80	236	2 Z	90	212	1 Z	100	190	1 Z	112	170
	90S	4	2 A	90	425	2 A	100	375	2 A	112	335	1 A	125	300	1 A	140	265
	90L	6	2 A	90	670	2 A	100	600	2 A	112	530	2 A	125	475	1 A	140	425
1,5	90S	2	2 A	90	280	2 A	100	250	1 A	112	224	1 A	125	200	1 A	140	180
	90L	4	2 A	90	560	2 A	100	500	2 A	112	450	2 A	125	400	1 A	140	355
	100LA	6	3 A	90	900	3 A	100	800	2 A	112	710	2 A	125	630	2 A	140	560
2,2	90LA	2	2 A	90	425	2 A	100	375	2 A	112	335	2 A	125	300	1 A	140	265
	100LA	4	3 A	90	850	3 A	100	750	3 A	112	670	2 A	125	600	2 A	140	530
	112M	6	3 A	112	1060	3 A	125	950	3 A	140	850	2 A	160	750	2 A	180	670
3	100LA	2	3 A	90	560	3 A	100	500	2 A	112	450	2 A	125	400	2 A	140	355
	100LB	4	3 A	112	900	3 A	125	800	2 A	140	710	2 A	160	630	2 A	180	560
	132S	6	3 SPA	100	1600	3 SPA	112	1400	2 SPA	125	1250	2 SPA	140	1120	2 SPA	160	1000
4	112M	2	3 A	100	670	3 A	112	600	2 A	125	530	2 A	140	475	2 A	160	425
	112M	4	3 A	125	1060	3 A	140	950	3 A	160	850	2 A	180	750	2 A	200	670
	132M	6	3 SPA	112	1900	3 SPA	125	1700	2 SPA	140	1500	2 SPA	160	1320	2 SPA	180	1180
5,5	132S	2	3 SPA	100	950	3 SPA	112	850	2 SPA	125	750	2 SPA	140	670	2 SPA	160	600
	132S	4	3 SPA	112	1700	3 SPA	125	1500	2 SPA	140	1320	2 SPA	160	1180	2 SPA	180	1060
	132MB	6	3 SPA	140	2120	3 SPA	160	1900	2 SPA	180	1700	2 SPA	200	1500	2 SPA	224	1320
7,5 (9,2)	132SB (SC)	2	3 SPA	112	1120	3 SPA	125	1000	2 SPA	140	900	2 SPA	160	800	2 SPA	180	710
	132M (MB)	4	3 SPA	125¹⁾	2000	3 SPA	140	1800	2 SPA	160	1600	2 SPA	180	1400	2 SPA	200	1250
	160M	6	3 SPA	160	2500	3 SPA	180	2240	3 SPA	200	2000	2 SPA	224	1800	2 SPA	250	1600
11	160MR	2	3 SPA	125	1500	3 SPA	140	1320	2 SPA	160	1180	2 SPA	180	1060	2 SPA	200	950
	160M	4	3 SPA	160	2360	3 SPA	180	2120	3 SPA	200	1900	2 SPA	224	1700	2 SPA	250	1500
	160L	6	3 SPA	200	3000	3 SPA	224	2650	3 SPA	250	2360	2 SPA	280	2120	2 SPA	315	1900
15	160M	2	3 SPA	140	1800	3 SPA	160	1600	3 SPA	180	1400	2 SPA	200	1250	2 SPA	224	1120
	160L	4	3 SPA	180	2800	3 SPA	200	2500	3 SPA	224	2240	3 SPA	250	2000	2 SPA	280	1800
	180L	6	4 SPA	200	4000	4 SPA	224	3550	4 SPA	250	3150	3 SPA	280	2800	3 SPA	315	2500
18,5	160L	2	3 SPA	160	2000	3 SPA	180	1800	3 SPA	200	1600	3 SPA	224	1400	2 SPA	250	1250
	180M	4	4 SPA	180	3550	4 SPA	200	3150	4 SPA	224	2800	3 SPA	250	2500	3 SPA	280	2240
	200LR	6	4 SPB	200	5000	4 SPB	224	4500	3 SPB	250	4000	3 SPB	280	3550	3 SPB	315	3150
22	180L	4	4 SPA	200	3750	4 SPA	224	3550	4 SPA	250	3000	3 SPA	280	2650	3 SPA	315	2360
	200L	6	4 SPB	224	5300	4 SPB	250	4750	3 SPB	280	4250	3 SPB	315	3750	3 SPB	355	3550
30	200L	4	4 SPB	224	4500	4 SPB	250	4000	3 SPB	280	3550	3 SPB	315	3150	3 SPB	355	2800
	225M	6	5 SPB	250	6300	5 SPB	280	5600	4 SPB	315	5000	4 SPB	355	4500	4 SPB	400	4000
37	225S	4	5 SPB	224	5600	5 SPB	250	5000	4 SPB	280	4500	4 SPB	315	4000	4 SPB	355	3550
	250M	6	6 SPB	250	8000	6 SPB	280	7100	5 SPB	315	6300	5 SPB	355	5600	5 SPB	400	5000
45	225M	4	5 SPB	250	6000	5 SPB	280	5300	4 SPB	315	4750	4 SPB	355	4250	4 SPB	400	3750
55	250M	4	6 SPB	250	7500	6 SPB	280	6700	5 SPB	315	6000	5 SPB	355	5300	5 SPB	400	4750
75	280S	4	6 SPB	280	9000	5 SPB	315	8000	5 SPB	355	7100	5 SPB	400	6400	-	-	-
90	280M	4	6 SPB	315	9000	5 SPC	315	9000	5 SPC	355	8000	4 SPC	400	7100	-	-	-
110	315S	4	6 SPC	315	11000	5 SPC	355	10000	4 SPC	400	8800	-	-	-	-	-	-
132	315M	4	6 SPC	355	12000	5 SPC	400	10600	4 SPC	450	10600	-	-	-	-	-	-
160	315MC	4	6 SPC	400	13000	6 SPC	450	11500	5 8V	450	11500	-	-	-	-	-	-

1) Nicht gültig für Leistung 9,2 kW: $d \geq 140$ mm.

Anmerkung: Breite des Riemenbands: **1 Z** 16, **2 Z** 28, **1A** 20, **2 A-2 SPA** 35, **3 A-3 SPA** 50, **4 SPA** 65, **3 SPB** 63, **4 SPB** 82, **5 SPB** 101, **6 SPB** 120, **4 SPC** 110, **5 SPC** 136, **6 SPC** 162, **5 8V** 152.

29.2 - Axial- F_{a2} [kN] oder Radialbelastungen F_{r2} [kN] auf dem langsamlaufenden Wellenende

Axialbelastungen F_{a2}

Den zugelassenen F_{a2} -Wert entnimmt man der Spalte, in der Drehsinn der langsamlaufenden Welle (weißer oder schwarzer Pfeil) und Richtung der Axialkraft (durchgehender oder gestrichelter Pfeil) denjenigen Werten entsprechen, die auf dem Getriebe angeführt sind. Die Bestimmung des Drehsinns und der Axialkraftrichtung kann von einem beliebigen Punkt der zwei Antriebsseiten der langsamlaufenden Welle aus durchgeführt werden, sofern er sowohl für die Drehung als auch für die Axialkraft derselbe ist (s. Abb. unten).

Anmerkungen:

- die weißen Pfeile und die schwarzen Pfeile in diesem Kapitel beziehen sich überhaupt gar nicht auf die Pfeile, welche die Entsprechungen der Drehsinns für die verschiedenen Ausführungen angeben (s. Kap. 26, 28);
- wenn möglich, beziehen Sie sich auf die Belastungsbedingungen, die der Spalte mit den höchsten Werten entsprechen.
- die Werte laut Tabelle gelten für die zentrierte Axialbelastung; bei unzentrierter Axialbelastung, bitte rückfragen.



Wenn die Verbindung zwischen Getriebe und Maschine durch einen Antrieb erfolgt, welcher Radialbelastungen auf dem Wellenende bewirkt, muss geprüft werden, ob die in den Tabellen angegebene Werte nicht überschritten werden.

Normalerweise ist die Radialbelastung des langsamlaufenden Wellenendes erheblich, weil man dazu neigt, die Übertragungselemente zwischen Getriebe und Arbeitsmaschine mit einer hohen Unteretzung (Getriebewird dadurch preisgünstiger) und mit kleinem Durchmesser (Übertragungselemente werden preisgünstiger oder Raumbedarf ist geringer) auszuführen. Die Lebensdauer und der Verschleiss der Lager (was auch die Radpaare negativ beeinflusst), sowie die Festigkeit der langsamlaufenden Welle setzen der zulässigen Radialbelastung natürlich bestimmte Grenzen.

WICHTIG. Die in den Tabellen angegebenen zulässigen Radialbelastungen gelten für Ausführung mit langsamlaufender Vollwelle; für langsamlaufende Hohlwelle oder beidseitig vorstehende langsamlaufende Vollwelle, bitte rückfragen.

Die in den Tabellen angegebenen zulässigen Radialbelastungen beziehen sich auf: langsamlaufende Welle, wo die Radialbelastungen je nach Position des langsamlaufenden Rads (s. Kap. 26 und 28), Produkt der Drehzahl n_2 [min⁻¹] für die gewünschte Lebensdauer L_n [h] der Lager, Drehrichtung, Winkellage φ [°] der Belastung, gewünschtem Drehmoment M_2 [kN m].

Die in den Tabellen angegebenen zulässigen Radialbelastungen gelten für Belastungen, die in der Mittellinie des schnelllaufenden Wellenendes auf einem Abstand von $0,5 \cdot E$ (E = Länge des Wellenendes) vom Wellenabsatz angreifen. Liegt die Radialbelastung nicht in der Mittellinie, d.h. auf einem Abstand vom Wellenabsatz $0,5 \cdot E$, ist die zulässige Radialbelastung nach folgender Formel wieder zu rechnen, wobei der maximale Wert F_{r2max} , laut Tabellen, nicht überschritten wird:

$$F'_{r2} = F_{r2} \cdot \frac{E/2 + y}{x + y} \text{ [kN]}$$

Größe	y
400	561
401	554

wobei:

F'_{r2} [N] die zulässige Radialbelastung ist, die auf dem Abstand x vom Wellenabsatz angreift;

F_{r2} [N] die zulässige Radialbelastung ist, die in Mittellinie der Abtriebswelle angreift (s. Tabelle auf folgenden Seiten);

E [mm] ist die Länge des Wellenendes (s. Kap. 25, 27);

y [mm] s. Angaben in der Tabelle;

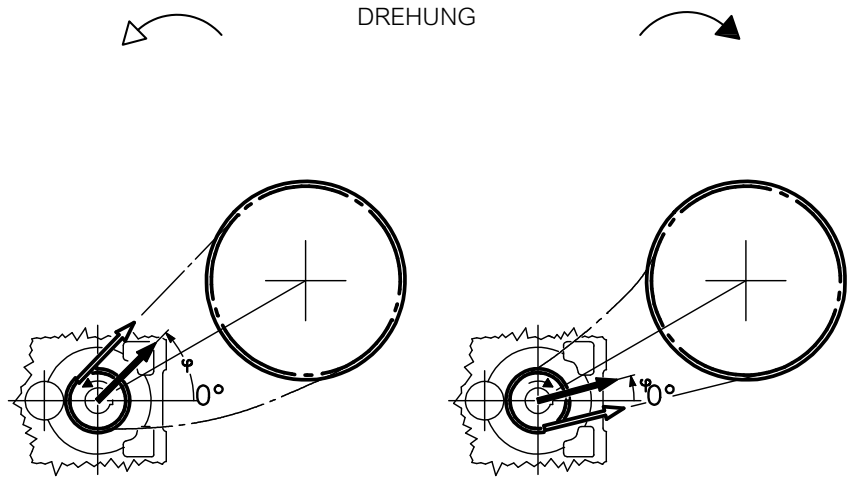
x [mm] der Abstand zwischen Wellenabsatz und Lastangriffspunkt ist.

29.2 - Axial- F_{a2} [N] oder Radialbelastungen F_{r2} [N] auf dem langsamlaufenden Wellenende

Bei den üblichsten Antriebsfällen hat die Radialbelastung F_{r2} folgenden Wert und Winkellage:

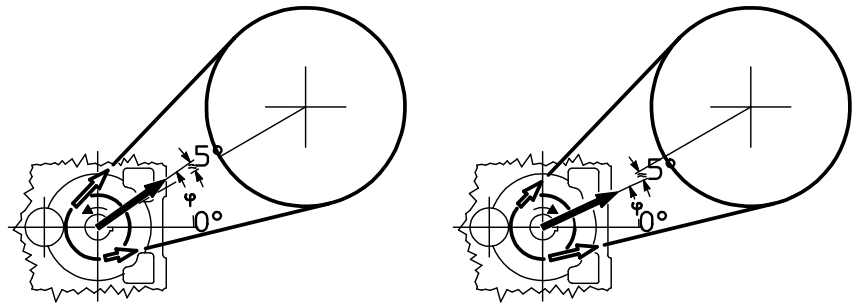
$$F_{r2} = \frac{19,1 \cdot P_2}{d \cdot n_2} \text{ [kN]}$$

für Kettentrieb (Heben im allgemeinen);
für Zahnriementrieb
19,1 mit 28,65



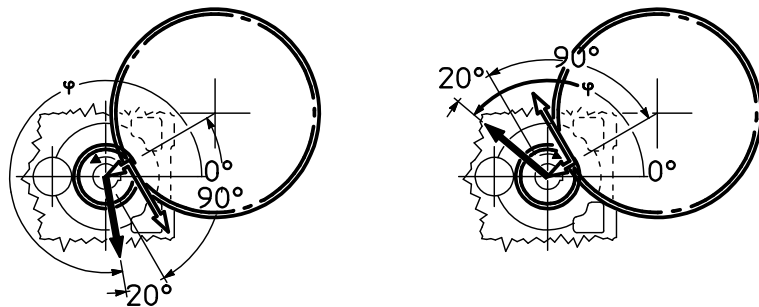
$$F_{r2} = \frac{47,75 \cdot P_2}{d \cdot n_2} \text{ [kN]}$$

für Keilriementrieb



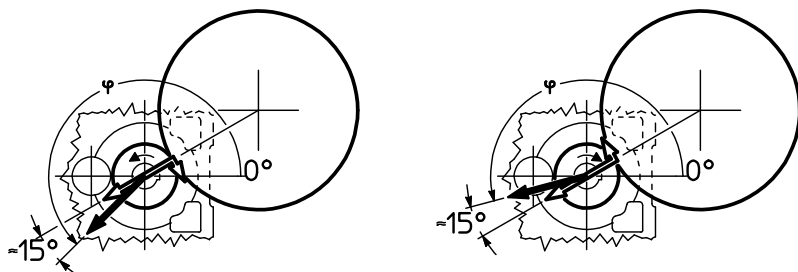
$$F_{r2} = \frac{20,32 \cdot P_2}{d \cdot n_2} \text{ [kN]}$$

für Zahnradantrieb;



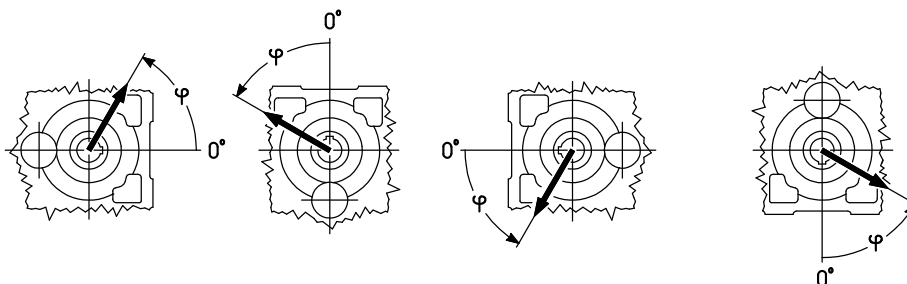
$$F_{r2} = \frac{67,81 \cdot P_2}{d \cdot n_2} \text{ [kN]}$$

für Reibradtrieb (Gummi auf Metal)



wobei: P_2 [kW] die an der Getriebeabtriebswelle erforderliche Leistung, n_2 [min⁻¹] die Drehzahl, d [m] der Teilkreisdurchmesser ist.

WICHTIG: 0° fällt mit der durch die Achsen der letzten Untersetzungsstufe laufenden und wie im Bild orientierten Halbgerade zusammen, die daher der Gehäusedrehung folgt, wie unten angegeben.



29.2 - Axial- F_{a2} [N] oder Radialbelastungen F_{r2} [N] auf dem langsamlaufenden Wellenende

Radialbelastung an der **Gegenseite des langsamlaufenden Rads³⁾** (Gegenseite •)

Größe **400**

$n_2 \cdot L_h$ $F_{r2}^{1) 2)}$ $F_{a2}^{1)}$

$n_2 \cdot L_h$	kN m	0	45	90	135	180	225	270	315	0	45	90	135	180	225	270	315		
355 000	80	200	200	200	200	200	200	200	200	170	150	160	200	200	200	200	200	31,5	80
	56	200	200	200	200	200	200	200	200	200	200	200	200	200	200	200	200	40	80
450 000	80	200	200	200	200	200	200	200	200	150	125	140	180	200	200	200	200	25	80
	56	200	200	200	200	200	200	200	200	200	200	180	190	200	200	200	200	40	80
560 000	80	200	200	170	150	200	200	200	200	125	106	118	160	200	200	200	170	18	80
	56	200	200	200	200	200	200	200	200	180	160	170	200	200	200	200	200	40	80
710 000	80	200	200	106	95	150	200	200	200	106	90	100	140	200	200	200	150	12,5	80
	56	200	200	200	200	200	200	200	200	160	140	150	180	200	200	200	190	33,5	80
900 000	80	200	95	40	35,5	60	200	190	200	85	67	75	118	180	200	190	132	9	80
	56	200	200	200	200	200	200	200	200	140	125	132	160	200	200	200	170	8	80
	40	200	200	200	200	200	200	200	200	170	160	170	190	200	200	200	200	40	80
1 120 000	56	200	200	200	200	200	200	190	200	125	106	118	150	190	200	200	160	23,6	80
	40	200	200	200	200	200	200	200	200	150	140	150	170	200	200	200	180	37,5	80
1 400 000	56	200	200	170	160	200	180	180	190	106	95	100	132	170	200	180	140	18	80
	40	200	200	200	200	200	190	190	200	140	125	132	160	190	200	190	160	33,5	80
1 800 000	56	200	200	118	112	160	170	160	170	90	75	85	112	160	180	170	125	13,2	80
	40	200	200	200	200	200	180	170	180	125	112	118	140	170	190	180	150	28	75
2 240 000	56	190	150	80	75	112	150	150	160	75	63	71	100	140	170	150	112	9	75
	40	190	200	200	200	180	160	160	170	112	100	106	125	160	170	160	132	23,6	71
2 800 000	40	170	200	180	170	170	150	150	150	100	90	95	118	140	160	150	125	20	67
	28	180	190	200	190	170	160	150	160	125	112	118	132	150	170	160	140	31,5	63
3 550 000	40	160	180	150	140	160	140	132	140	85	75	80	100	132	150	140	112	16	63
	28	160	180	180	180	160	150	140	150	112	100	106	125	140	150	150	125	26,5	60
4 500 000	40	150	170	112	106	150	132	125	132	75	63	71	90	118	140	125	100	12,5	60
	28	150	170	170	160	150	140	132	140	100	90	95	112	132	140	132	118	23,6	56

max **200** Größe **400** max **80**

355 000	95	200	200	200	200	200	200	200	200	200	200	200	200	200	200	200	200	40	80
	67	200	200	200	200	200	200	200	200	200	200	200	200	200	200	200	200	40	80
450 000	95	200	200	200	200	200	200	200	200	200	200	200	200	200	200	200	200	40	80
	67	200	200	200	200	200	200	200	200	200	200	200	200	200	200	200	200	40	80
560 000	95	200	200	200	200	200	200	200	200	200	190	200	200	200	200	200	200	40	80
	67	200	200	200	200	200	200	200	200	200	200	200	200	200	200	200	200	40	80
710 000	95	200	200	200	200	200	200	200	200	190	170	180	200	200	200	200	200	40	80
	67	200	200	200	200	200	200	200	200	200	200	200	200	200	200	200	200	40	80
900 000	95	200	200	200	200	200	200	200	200	170	140	150	200	200	200	200	200	37,5	80
	67	200	200	200	200	200	200	200	200	200	200	200	200	200	200	200	200	40	80
	47,5	200	200	200	200	200	200	200	200	200	200	200	200	200	200	200	200	40	80
1 120 000	67	200	200	200	200	200	200	200	200	200	180	190	200	200	200	200	200	40	80
	47,5	200	200	200	200	200	200	200	200	200	200	200	200	200	200	200	200	40	80
1 400 000	67	200	200	200	200	200	200	200	200	180	160	170	200	200	200	200	200	40	80
	47,5	200	200	200	200	200	200	200	200	200	200	200	200	200	200	200	200	40	80
1 800 000	67	200	200	200	200	200	200	200	200	150	140	150	180	200	200	200	200	40	80
	47,5	200	200	200	200	200	200	200	200	190	180	190	200	200	200	200	200	40	80
2 240 000	67	200	200	200	200	200	200	200	200	140	118	132	170	200	200	200	180	35,5	80
	47,5	200	200	200	200	200	200	200	200	170	160	170	190	200	200	200	200	40	80
2 800 000	47,5	200	200	200	200	200	200	200	200	160	140	150	180	200	200	200	190	40	80
	33,5	200	200	200	200	200	200	200	200	180	170	180	200	200	200	200	200	40	80
3 550 000	47,5	200	200	200	200	200	190	180	190	140	125	132	160	200	200	200	170	40	80
	33,5	200	200	200	200	200	200	190	200	160	150	160	180	200	200	200	190	40	80
4 500 000	47,5	200	200	200	200	200	180	170	180	125	112	118	140	180	200	190	160	35,5	80
	33,5	200	200	200	200	200	190	180	190	150	140	140	160	190	200	200	170	40	80

max **200** max **40** max **80**

29.2 - Axial- F_{a2} [N] oder Radialbelastungen F_{r2} [N] auf dem langsamlaufenden Wellenende

Radialbelastung an der Seite **des langsamlaufenden Rads³⁾** (Seite •)

Größe **400**

$n_2 \cdot L_h$ $F_{r2}^{1)2)}$ $F_{a2}^{1)}$

$n_2 \cdot L_h$	kN m	0	45	90	135	180	225	270	315	0	45	90	135	180	225	270	315		
355 000	80	200	200	200	200	200	200	200	200	125	95	100	150	200	200	200	200	31,5	80
	56	200	200	200	200	200	200	200	200	200	160	170	200	200	200	200	200	40	80
450 000	80	200	200	200	200	200	200	190	200	100	71	75	125	200	200	200	190	25	80
	56	200	200	200	200	200	200	200	200	170	140	150	190	200	200	200	200	40	80
560 000	80	200	200	200	200	200	200	170	180	75	53	56	100	200	200	200	160	18	80
	56	200	200	200	200	200	200	200	200	150	125	132	170	200	200	200	200	40	80
710 000	80	200	200	200	200	200	180	150	160	50	33,5	35,5	71	190	200	200	132	12,5	80
	56	200	200	200	200	200	200	190	200	132	106	112	150	200	200	200	190	33,5	80
900 000	80	200	200	200	200	200	160	132	140	-	-	-	33,5	160	200	200	95	10	80
	56	200	200	200	200	200	190	170	180	112	85	90	132	200	200	200	170	28	80
	40	200	200	200	200	200	200	190	200	150	132	140	170	200	200	200	200	40	80
1 120 000	56	200	200	200	200	200	170	150	160	90	67	75	112	190	200	200	150	23,6	80
	40	200	200	200	200	200	190	170	180	140	118	118	150	200	200	200	180	37,5	80
1 400 000	56	190	200	200	200	200	160	140	150	75	53	56	90	170	200	200	140	18	80
	40	200	200	200	200	200	180	160	170	125	100	106	140	190	200	200	170	33,5	80
1 800 000	56	170	200	200	200	200	140	118	132	56	37,5	42,5	71	150	200	200	118	13,2	80
	40	180	200	200	200	200	160	140	150	106	85	90	118	170	200	200	150	28	75
2 240 000	56	160	200	200	190	180	132	106	118	37,5	-	-	53	132	200	190	100	10	75
	40	170	200	200	200	190	150	132	140	90	71	75	106	160	200	190	140	23,6	71
2 800 000	40	160	200	200	200	170	132	118	125	75	60	63	90	140	190	180	125	20	67
	28	160	200	200	200	180	150	132	140	112	95	100	125	160	180	180	140	31,5	63
3 550 000	40	140	190	200	200	160	125	106	112	63	47,5	50	75	132	180	160	112	16	63
	28	150	180	200	190	160	140	125	132	100	80	85	112	140	170	160	132	26,5	60
4 500 000	40	132	180	200	190	150	112	95	100	50	37,5	40	63	118	160	150	95	12,5	60
	28	140	170	190	180	150	125	112	118	85	71	75	95	132	160	150	118	23,6	56

max **200**

Größe **400**

355 000	95	200	200	200	200	200	200	200	200	200	180	190	200	200	200	200	200	40	80
	67	200	200	200	200	200	200	200	200	200	200	200	200	200	200	200	200	40	80
450 000	95	200	200	200	200	200	200	200	200	200	150	160	200	200	200	200	200	40	80
	67	200	200	200	200	200	200	200	200	200	200	200	200	200	200	200	200	40	80
560 000	95	200	200	200	200	200	200	200	200	170	125	132	200	200	200	200	200	40	80
	67	200	200	200	200	200	200	200	200	200	200	200	200	200	200	200	200	40	80
710 000	95	200	200	200	200	200	200	200	200	140	100	106	170	200	200	200	200	40	80
	67	200	200	200	200	200	200	200	200	180	180	200	200	200	200	200	200	40	80
900 000	95	200	200	200	200	200	200	190	200	106	75	80	132	200	200	200	200	33,5	80
	67	200	200	200	200	200	200	200	200	190	150	160	200	200	200	200	200	40	80
	47,5	200	200	200	200	200	200	200	200	200	200	200	200	200	200	200	200	40	80
1 120 000	67	200	200	200	200	200	200	200	200	160	132	140	190	200	200	200	200	40	80
	47,5	200	200	200	200	200	200	200	200	200	180	190	200	200	200	200	200	40	80
1 400 000	67	200	200	200	200	200	200	190	200	140	112	118	170	200	200	200	200	40	80
	47,5	200	200	200	200	200	200	200	200	190	160	170	200	200	200	200	200	40	80
1 800 000	67	200	200	200	200	200	200	170	180	118	90	95	140	200	200	200	200	37,5	80
	47,5	200	200	200	200	200	200	200	200	170	140	150	190	200	200	200	200	40	80
2 240 000	67	200	200	200	200	200	180	150	170	100	71	75	118	200	200	200	180	30	80
	47,5	200	200	200	200	200	200	180	190	150	125	132	170	200	200	200	200	40	80
2 800 000	47,5	200	200	200	200	200	190	170	180	132	106	112	150	200	200	200	190	40	80
	33,5	200	200	200	200	200	200	190	190	170	150	150	180	200	200	200	200	40	80
3 550 000	47,5	200	200	200	200	200	170	150	160	118	90	95	132	200	200	200	170	37,5	80
	33,5	200	200	200	200	200	190	170	180	150	132	132	160	200	200	200	190	40	80
4 500 000	47,5	180	200	200	200	200	160	132	140	100	75	80	118	180	200	200	160	31,5	80
	33,5	190	200	200	200	200	170	160	160	132	118	118	150	190	200	200	180	40	80

max **200**

max **40** max **80**

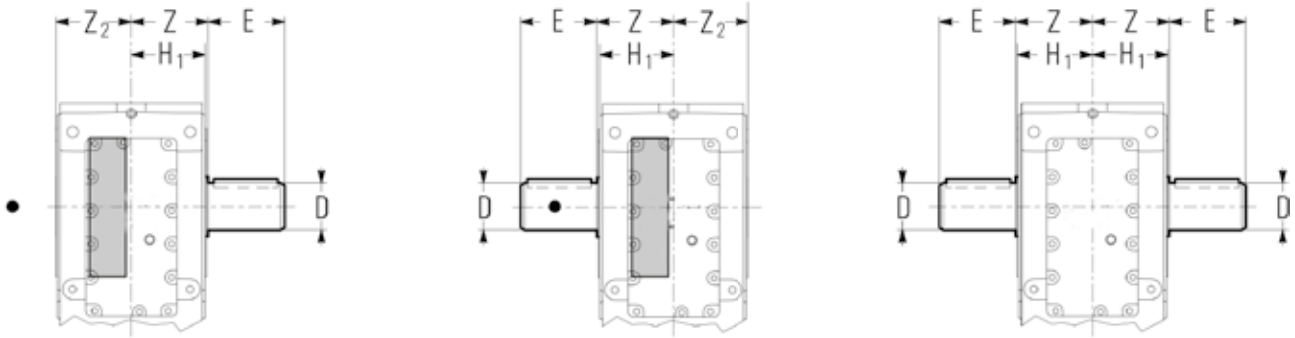
Leerseite

30 - Zubehör und Sonder- ausführungen

(2)	Langsamlaufende Vollwelle	426
(4)	Langsamlaufende Hohlwelle mit stirnseitigen Bohrungen	426
(5)	Abgestufte langsamlaufende Hohlwelle	427
(6)	Langsamlaufende Hohlwelle mit Spannsatz	428
(7)	Schutz für langsamlaufende Hohlwelle mit Spannsatz	429
(8)	Flansch	430
(9)	Rücklaufsperr	431
(10)	Reaktionsmutterschraube mit Tellerfedern	431
(15)	Zusätzliche Kühlung mit Lüfter	432
(16)	Fremdkühlung mit Kühlschlange	433
(17)	Fremdkühlung mit Innenaustauscher	433
(18)	Zusätzliche Gehäusebohrung mit überdimensioniertem Durchmesser	434
(19)	Zwangsschmierung der Lager	434
(20)	Scheibe zur langsamlaufenden Hohlwelle	434
(22)	Schutzdeckel der langsamlaufenden Hohlwelle	434
(24)	Sonderlackierungszyklen	435
(25)	Stillstandheizung	437
(26)	Dichtungen der schnell- und langsamlaufenden Wellen	437
(27)	Magnetische Ölablassschraube	439
(28)	Ölablasshahn	439
(29)	Unabhängige Kühleinheit	439
(30)	Öltemperaturfühler	441
(31)	Öltemperaturfühler mit amperometrischem Signalwandler	441
(32)	Lagertemperaturfühler	442
(33)	Lagertemperaturfühler mit amperometrischem Signalwandler	443
(34)	Bimetallischer Thermostat	443
(35)	Ölstandfühler mit Schwimmer	444
(36)	Optischer Ölfühler.....	444
-	Sonstiges	445

ACHTUNG. Die gleichzeitige Präsenz auf demselben Getriebe mehrerer Sonderausführungen ist nicht immer möglich: Bitte rückfragen.

(2) Langsamlaufende Vollwelle



- Position des langsamlaufenden Rads (s. Kap. 8 und 10) für die Überprüfung der Radialbelastung.

UT.C 2067

Größe	D Ø	E	Z	Z ₂	H ₁	Δkg	
						normal	beidseitig vorstehend
400	190 m6	280	330	328	322	+150	+220
401	200 m6	280	330	328	322	+150	+230

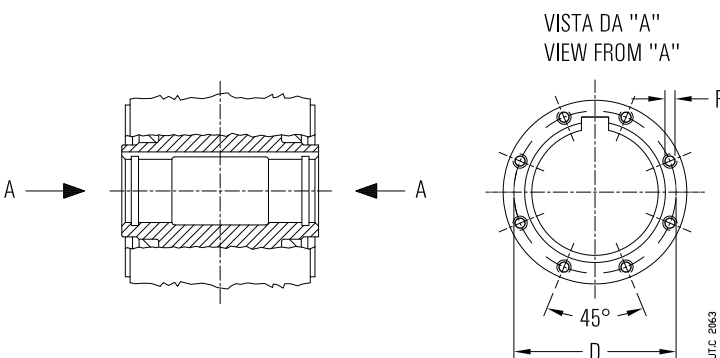
Die Standardbauform für die langsamlaufende Vollwelle schliesst das Wellenende auf Rillengegenseite ein. Für entgegengesetzte Montageposition, nach der Bezeichnung «**auf Gegenseite montiert**» angeben.

Das an das Getriebe anschlagende Element oder Distanzbuchse muss einen Außendurchmesser von $(1,25 \div 1,4) \cdot D$ aufweisen; Bohrungstoleranz **D** H7 ... K7.

Andere Abmessungen auf Kap. 24 «Langsam- und schnellaufendes Wellenendes».

Zusatz zur Bestellbezeichnung: **normale oder beidseitig vorstehende langsamlaufende Welle**

(4) Langsamlaufende Hohlwelle mit stirnseitigen Bohrungen



Größe	D Ø	F ¹⁾	F _{a max} ²⁾ kN
400, 401	234	M14	No. 8 525

1) Gewindetiefe 2 · F.

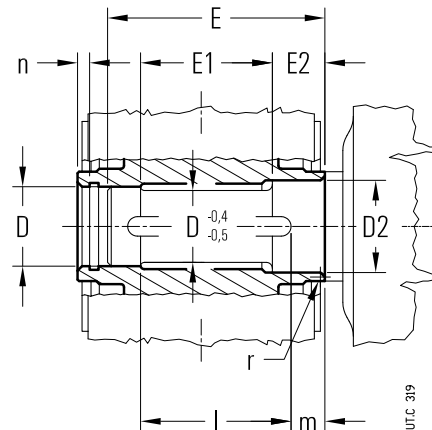
2) Maximale Gesamtaxialbelastung für Schrauben Klasse 8.8.

Langsamlaufende Hohlwelle mit kopfseitigen Gewindebohrungen. Die Abmessungen der Gewindebohrungen und die Gesamtaxialbelastung der Schrauben Klasse 8.8 sind in der Tabelle angegeben.

ACHTUNG. Diese Axialbelastung kann nicht ausreichend sein, um den Getriebeausbau vom Maschinenzapfen zu garantieren. Sich daran erinnern, dass die Getriebeausnahme vom Maschinenzapfen eine Belastung höher als diejenige der Gewindebohrung erfordern könnte (mit konsequenter Beschädigung der Gewinde), je nach ausgewählten Kupplungstoleranzen zur Realisierung des Maschinenzapfens und derselben Kupplung (in Bezug auf Betriebsart - z.B.: Wechselzyklen, mit Belastungen, usw. – und auf Aufstellungsumgebung). In diesen Fällen ist die Getriebeausnahme durch Scheibe zur langsamlaufenden Hohlwelle (s. Kap. 30 (20)).

Zusatz zur **Bestellbezeichnung**: **langsamlaufende Hohlwelle mit stirnseitigen Bohrungen**

(5) Abgestufte langsamlaufende Hohlwelle



Größe	D	D ₂	E	E ₁	E ₂	l	m	n	r
400, 401	200 H7 ∅	210 H7 ∅	620 2)	300	165 2) 130 1) 2)	600	10	14	5

1) Werte gültig für **R 4I**.

2) Bei «Labyrinthdichtung und Schmiernippel auf langsamlaufender Welle» (Kap. 30 (26)) steigert Abmessung E (E₂) um Quantität A laut Tabelle auf Kap. 30 (26).

Abgestufte langsamlaufende Hohlwelle, mit Passfeder; erleichtert diese Ausführung den Einbau und den Ausbau und **erhöht wesentlich** die Steifigkeit und die Biege sowie Verdrehfestigkeit des Maschinenzapfens.

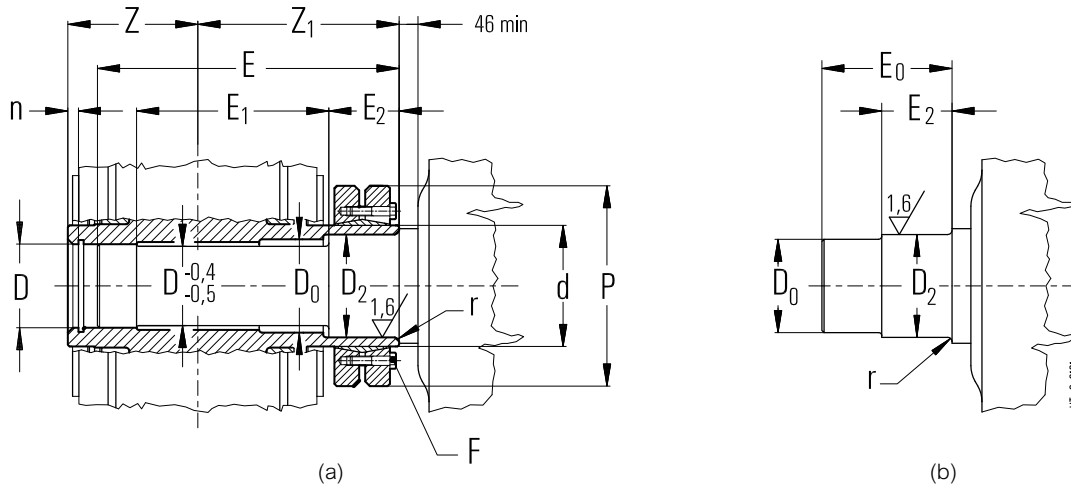
Die Bohrung mit **D₂** ist immer **gegenseitig zur Rille**.

Wichtig: Der Durchmesser des gegen das Getriebe anschlagende Maschinenzapfens muss mindestens $(1,18 \div 1,25) \cdot D$ betragen.

Zusatz zur Bestellbezeichnung: **Abgestufte langsamlaufende Hohlwelle**

(6) Langsamlaufende Hohlwelle mit Spannsatz

Maschinenseite



Abgestufte langsamlaufende Hohlwelle mit Spannsatz und «langem» Maschinenzapfen a) Abgestufte langsamlaufende Hohlwelle mit Spannsatz und «langem» Maschinenzapfen

«Kurzer» Maschinenzapfen

- Position des langsamlaufenden Rads (s. Kap. 26 und 28), mit Ausnahme des Zahnradgetriebes 41, wo das langsamlaufende Rad auf Maschinenseite ist.

Getriebe- größe	D Ø	D ₂ Ø	D ₀ Ø	E	E ₀	E ₁	E ₂ 1)	F 2)	M _s 3)	n	d Ø	P Ø	r	Z	Z ₁	M _{2SD} 4)	Δkg	
	H7 / h6, j6								N m							kN m		
400, 401	210	220	215	754	607	446	165	130	M20 n. 14	490	14	260	430	5	330	463	285	+100

- 1) Werte gültig für **R 41**.
- 2) Schrauben UNI 5737-88 Klasse 10.9
- 3) Anzugsmoment der Schrauben.
- 4) Max Drehmomentwert vom Spannsatz zulässig.

Abgestufte langsamlaufende Hohlwelle mit Spannsatz **auf Maschinenseite** (zwischen Getriebe und Maschine positioniert); diese Ausführung **erleichtert** die Montage und die Demontage und **verstärkt** wesentlich die Steifheit der Verkeilung, **vermindert** die Verformungen des Maschinenzapfens und **vermeidet** eventuell die Notwendigkeit von Unfallschutzmaßnahmen auf der Einheit. Da die Verformung der Verkeilung größer ist ($d - D_2 - d - D$) und die Reibung auf einem größeren Durchmesser ausgeführt wird ($D_2 - D$), erhöht das max Drehmoment um 18 _ 25% in Bezug auf die Lösung mit Spannsatz an der Gegenseite der Maschine.

Per un fissaggio assiale supplementare e per agevolare ulteriormente le operazioni di montaggio e smontaggio (ved. cap. Für eine zusätzliche Axialbefestigung und um die Montage und Demontage erleichtern zu können (s. Kap. 31), ist es möglich, die Scheibe der langsamlaufenden Hohlwelle mit Sicherungsring und Schraube für die Axialbefestigung (auf Anfrage) anzuwenden.

Für den Maschinenzapfen, auf welchem die abgestufte langsamlaufende Getriebehohlwelle gekeilt werden muss, ist es möglich, sowohl die Lösung mit «langem» Zapfen als auch mit «kurzem» Zapfen anzuwenden: Abmessungen s. Tabelle. Im ersten Fall (Abb. A), wo der «lange» Zapfen als Führung wirkt, wird die Montage erleichtert.

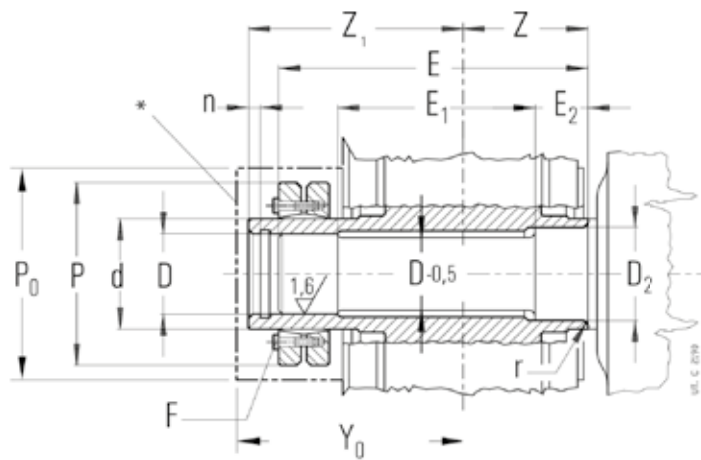
Im zweiten Fall (Abb. B), wird der Raumbedarf zur Montage bzw. Demontage wesentlich durch die geringe Axialabmessung des «kurzen» Maschinenzapfens reduziert.

In beiden Fällen bleibt die Steifheit und Biege- sowie Verdrehfestigkeit des Maschinenzapfens unverändert, da die Fläche, über welche die Drehmomentübertragung stattfindet, ebenfalls unverändert bleibt (Durchmesser D_2).

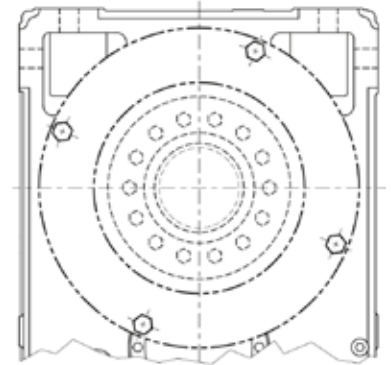
WICHTIG. Wichtig: Der Durchmesser des gegen das Getriebe anschlagenden Maschinenzapfens muss mindestens $(1,18 - 1,25) \cdot D$ betragen.

Zusatz zur Bestellbezeichnung: Langsamlaufende Hohlwelle mit Spannsatz auf Maschinenseite.

Gegenseite der Maschine



UT.C 2190-2192



Unfallverhütungsschutz
je Spannsatz

- Position des langsamlaufenden Rads (s. Kap. 26 und 28), mit Ausnahme des Zahnradgetriebes 4l, wo das langsamlaufende Rad auf Maschinenseite ist.

Getriebe- größe	D	D ₂	E	E ₁	E ₂	F	M _s	n	d	P	P ₀	r	Z	Z ₁	Y ₀	M _{2SD}	Δkg	
	∅	∅	5)		5)	1) 5)	2)	3)	∅	∅	∅				≈	4)		
	H7 / h6, j6						N m									kN m		
400, 401	210	220	788	480	165	130	M20 n. 14	490	14	260	430	450	5	330	497	522	254	+100

1) Werte gültig für **R 4l**.

2) Schrauben UNI 5737-88 Klasse 10.9

3) Anzugsmoment der Schrauben.

4) Max Drehmomentwert vom Spannsatz zulässig.

5) Bei «Labyrinthdichtung und Schmiernippel auf langsamlaufender Welle» (Kap. 30 (26)) steigert Abmessung E (E₂) um Quantität A laut Tabelle auf Kap. 30 (26).

* Schutzdeckel für langsamlaufende Hohlwelle mit Spannsatz, auf Anfrage.

Abgestufte langsamlaufende Hohlwelle mit Spannsatz auf **Maschinengegenseite**.

Im Vergleich mit der Ausführung auf der Seite der Maschine verbessert diese Ausführung die Zugänglichkeit zum Spannsatz, aber ist teurer, mit einer kleineren Drehsteifheit; der Spannsatz übersetzt ein kleineres Drehmoment und normalerweise benötigt Unfallschutzmaßnahmen (vom Kunden gepflegt, auf Anfrage s. «Schutz für langsamlaufende Hohlwelle mit Spannsatz»).

WICHTIG. Wichtig: Der Durchmesser des gegen das Getriebe anschlagenden Maschinenzapfens muss mindestens $(1,12 \div 1,18) \cdot D$ betragen.

Zusatz zur Bestellbezeichnung: Langsamlaufende Hohlwelle mit Spannsatz auf der Gegenseite der Maschine.

(7) Schutz für langsamlaufende Hohlwelle mit Spannsatz

Unfallverhütungsschutz, aus Stahl, für Getriebe mit langsamlaufender Hohlwelle mit Spannsatz auf der Gegenseite der Maschine (Rillenseite).

Für Abmessungen und Montageschema s. «Langsamlaufende Hohlwelle mit Spannsatz auf Maschinengegenseite».

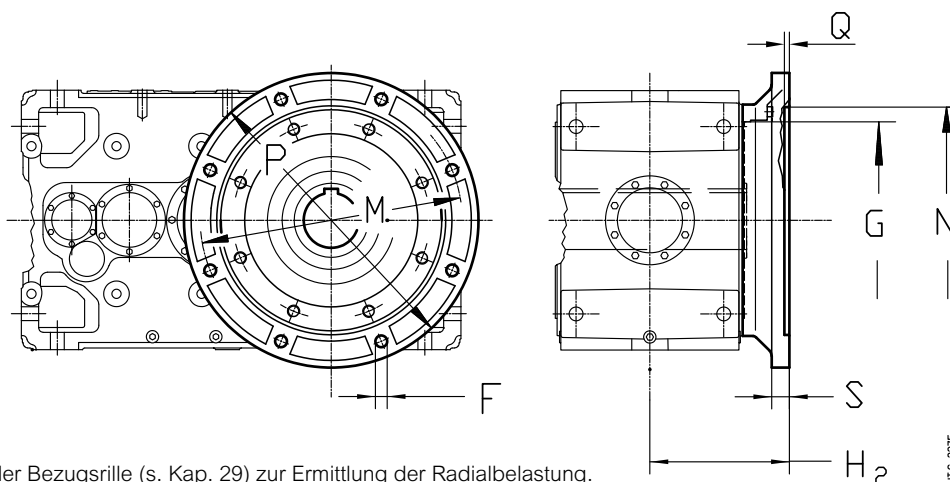
Das Zubehör wird am Motor montiert geliefert, wenn die Bestellung die Option «Langsamlaufende Hohlwelle mit Spannsatz auf Maschinengegenseite».

(8) Flansch (Größen 40 ... 360)

Flansch mit Durchgangslöchern und innenliegendem Zentrierdurchmesser erhältlich.

Das Zubehörteil wird am Getriebe montiert geliefert. Falls nicht anders angegeben, wird der Abtriebsflansch auf der gegenüberliegenden Seite der Bezugsrille montiert. Für Flanschmontage auf der Seite der Bezugsrille (nur für Kegelstirnradgetriebe gültig) ist die Bezeichnung «Montage auf Rillenseite» anzugeben. Schrauben und Passungen sind mit Loctite zu sichern.

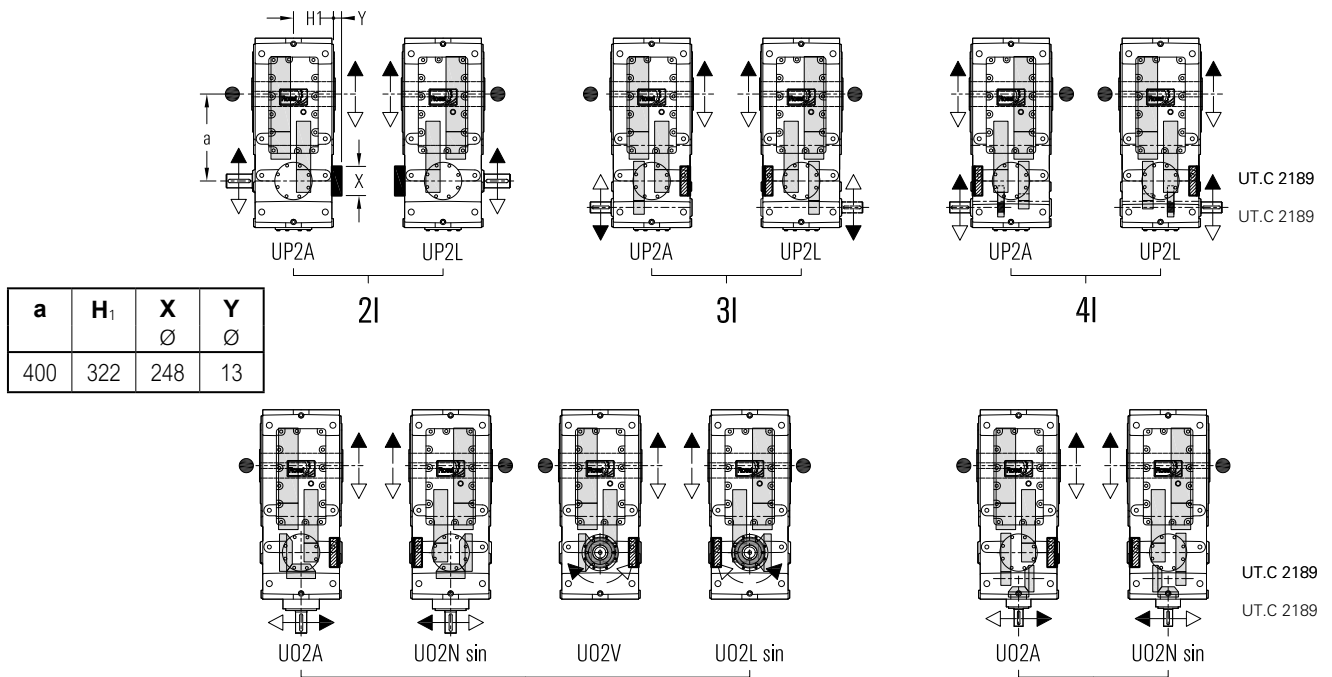
Zusatz zur **Bestellbezeichnung**: **B5-Flansch** oder **B5-Flansch Typ B** (s. Tabelle).



● Position der Bezugsrille (s. Kap. 29) zur Ermittlung der Radialbelastung.

Größe									Masse	Bezeichnung
	F ∅	G ∅	H ₂ h12	M ∅	N ∅ H7	P ∅	Q	S	kg	
40	9,5	60	80	115	95	140	4	11	0,8	Flange B5
50	9,5	70	80	130	110	160	4,5	12	1	Flange B5
63, 64	11,5	80	100	165	130	200	4,5	14	2	Flange B5
63, 64	14	80	107	176	152	210	6	14	2,9	Flange B5 Typ B
80, 81	14	110	112	215	180	250	5	16	3,2	Flange B5
80, 81	14	110	129	230	170	280	6	16	5,8	Flange B5 Typ B
100	14	130	132	265	230	300	5	18	5,5	Flange B5
125	18	180	154	300	250	350	6	20	8,5	Flange B5
140	18	230	165	350	300	400	6	22	13	Flange B5
160	18 ⁸	230	191	400	350	450	6	22	15	Flange B5
180	18 ⁸	250	191	400	350	450	6	22	20	Flange B5
200	18 ⁸	300	231	500	450	550	6	25	25	Flange B5
225	22 ⁸	350	231	500	450	550	6	25	31	Flange B5
250, 280	27 ⁸	450	280	600	550	660	7	30	50	Flange B5
320 ... 360	33 ⁸	550	345	740	680	800	7	37	80	Flange B5
400, 401	39 ⁸	680	500	940	880	1020	7	45	160	Flange B5

(9) Rücklaufsperr



- Position des langsamlaufenden Rads (s. Kap. 8 und 10) für die Überprüfung der Radialbelastung

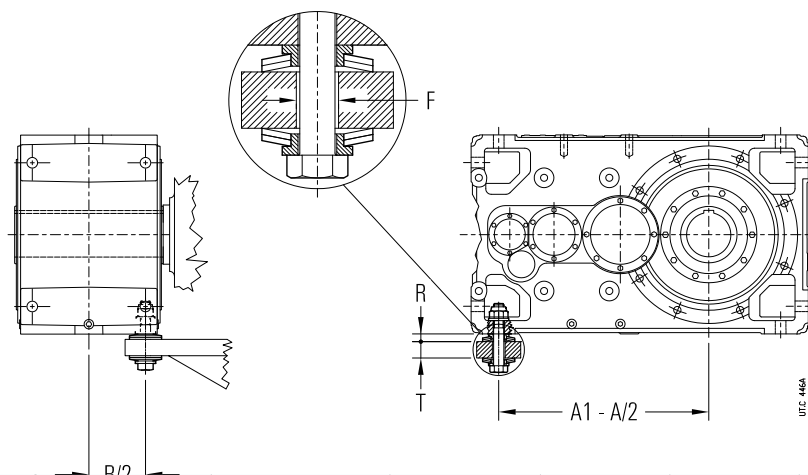
Rücklaufsperr ist für Stirnradgetriebe mit $i_N \geq 12,5$ und für Kegelstirnradgetriebe mit $i_N \geq 11,2$ verfügbar. Höchste Überbelastbarkeit der Vorrichtung ist gleich $1,7 \cdot M_{N2}$.

Die möglichen Bauarten sind unten angegeben.

Die Rücklaufsperr steht aus Maß H₁ vor (ausser Zahnradgetriebe 2I).

Zusatz zur **Bestellbezeichnung**: Rücklaufsperr Freidrehung lt. **weißem** oder **schwarzen Pfeil**.

(10) Reaktionsmutterschraube mit Tellerfedern



Getriebegröße	Schnecke UNI 5737-88	Tellerfeder DIN 2093	A1 - A/2	B/2	T	F	R
400, 401	M45 × 260	A 125 n. 2	950	256	55	50	31

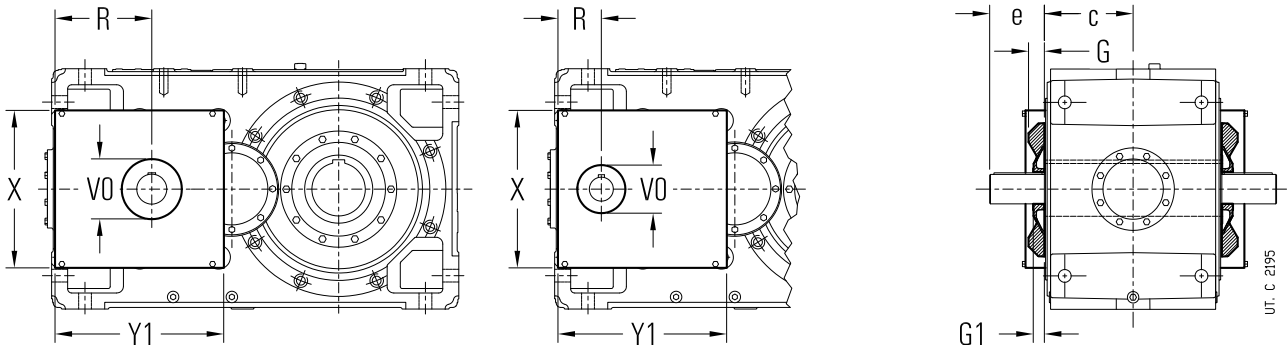
1) Theoretischer Wert: Toleranz 0 + -1.

Drehmomentstütze für die Aufsteckbefestigung. Technische Erklärungen s. Kap. 18. Bei den kurzzeitigen Fussbohrungen nicht anwenden.

Zusatz zur Bestellbezeichnung: **Reaktionsmutterschraube mit Tellerfedern**

(15) Zusätzliche Kühlung mit Lüfter

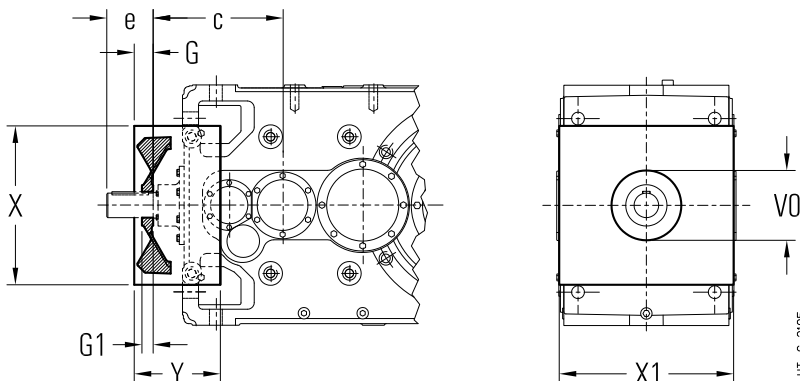
Die Stirnradgetriebe **R 2I** und **R 3I** sind mit **einem** oder **zwei** auf schnelllaufenden Wellen gekielten Lüftern. Bei Massen **e**, und **c** s. Kap. 26.



Getriebegröße			2I		3I					
	G	G₁	R	V₀	G₁	R	V₀	X	Y₁	
400, 401	63	50	363	220	40	163	175	560	633	

- 1) Die Schrauben überhängen von der Abmessung **G** um 6 mm.
- 2) Die Länge des schnelllaufenden Wellenendes ist gleich **e - G₁**.

Die Kegelstirngetriebe **R C2I** sind mit **einem einzigen** auf der schnelllaufenden Welle gekielten Lüfter erhältlich. Für die Massen **e** und **c** s. Kap. 28.

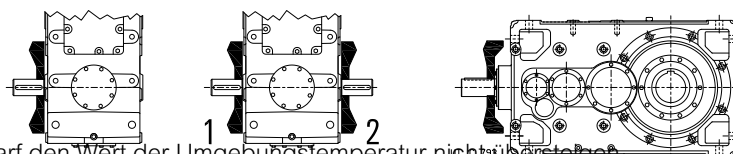


Getriebegröße	G	G₁	V₀	X	X₁	Y
		2)	Ø		1)	
400, 401	72	47	220	590	640	310

- 1) Die Schrauben überhängen von der Abmessung **X₁** um 6 mm auf jeder Seite.
- 2) Die Länge des schnelllaufenden Wellenendes ist gleich **e - G₁**.

In der Bauart mit beidseitig vorstehender schnelllaufender Welle ist der Zugang zu beiden Wellenenden auch mit eingebautem Lüfter möglich: Der Kunde ist für die Zurüstung der etwaigen Unfallschutzvorrichtung zuständig (2006/ 42/ EWG).

Die möglichen Bauarten und Bauformen sind unten angegeben.



Die Kühllufttemperatur darf den Wert der Umgebungstemperatur nicht übersteigen.

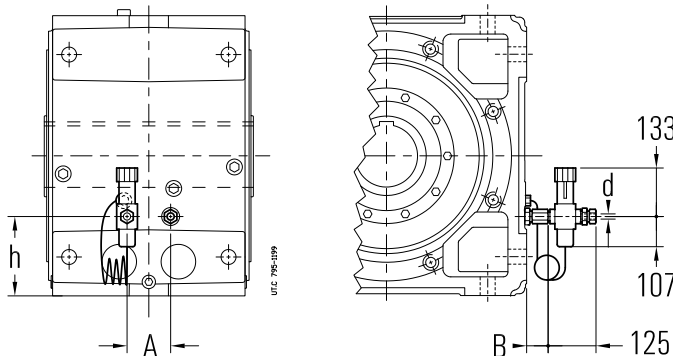
Zusatz zur Bestellbezeichnung: **Zusätzliche Kühlung mit Lüfter**; bei Bauart mit beidseitig schnelllaufender Welle Position **1** oder **2** oder – nur bei den Stirnradgetrieben – **1** und **2** angeben.

Auch zusätzliche Kühlung mit Kühleinheit mit Wärmeaustauscher (s. Kap. 30 (29)); bei Bedarf bitte rückfragen.

(16) Fremdkühlung mit Kühlschlange

Kühlschlange aus Kupfer-Legierung für Wasserkühlung des Getriebes erhältlich. Auf Anfrage ist auch eine Kühlschlange aus Edelstahl (AISI 316) oder aus Kupfernickel erhältlich, bitte rückfragen.

Nicht mögliche Bauart für senkrechte Bauformen (V5, V6) mit langsamlaufernder Welle nach unten positioniert.



Getriebegröße	A ¹⁾	B ¹⁾	d	h
400, 401	≈ 140	≈ 45	16	255

1) Richtwerte gültig für Bauform B3 und Ausführungen U ... A; Für andere Bauformen und/oder Ausführungen, Bitte rückfragen.

Eigenschaften des Kühlwassers:

- geringe Härte ≤ 12 °f (französisches Grad);
- max Temperatur 20 °C;
- Durchfluss $10 \div 20$ dm³/min;
- Druck $0,2 \div 0,4$ MPa ($2 \div 4$ bar).

Für die Verbindung ist es ausreichend, ein glattes metallisches Rohr mit Aussendurchmesser **d** laut Tabelle zu haben.

Der Lastverlust der Kühlschlange, je nach Durchfluss und Wasserdruck, ist von ungefähr $0,6 \div 0,8$ bar.

Auf Anfrage ist ein thermostatisches Ventil zur Verfügung, das automatisch und ohne Zusatzversorgung den Wasserdurchfluss ermöglicht, wenn das Getriebeöl die gewählte Temperatur erreicht; Der Ventilfühler ist mit Ölsumpf ausgerüstet. Die Montage und die Eichung, die von $50 \div 90$ °C eingestellt werden kann, sind vom Kunden ausgeführt.

Bei Umgebungstemperatur unter 0 °C bitte rückfragen.

Zusatz zur **Bestellbezeichnung**: **Zusätzlich Kühlung mit Kühlschlange** oder **zusätzliche Kühlung mit Kühlschlange und thermostatischem Ventil**.

(17) Fremdkühlung mit Innenaustauscher

Die Getriebegrößen 400, 401 Stirnrad 2l und 3l, Kegelstirnrad C2l und C3l in Ausführung UO2A, UO2H, UO2V I sind mit **ausnahmbarem Innenwärmeaustauscher** erhältlich, aus Aluminium, auf dem Getriebedeckel montiert (um Wartung zu erleichtern) zur Wasserkühlung des Schmieröls erhältlich.

In der Tabelle ist der Wärmefaktor **ft_b** je nach Größe und Bauform angegeben.

Abmessungen auf Anfrage: bitte rückfragen.

Eigenschaften des Kühlwassers:

- bassa durezza ≤ 12 °f (gradi francesi);;
- max Temperatur 20 °C;
- Durchfluss $10 \div 20$ dm³/min;
- Druck $0,2 \div 0,4$ MPa ($2 \div 4$ bar).



Getriebe- größe	ft _b		
	B3	B6, B7	B8, V5, V6
400, 401	2	2,24	2,12

Für die Verbindung ist es notwendig, ein glattes Metallrohr mit Aussendurchmesser **Ø16**, laut Tabelle anzuwenden; achten, dass der Anschluss durch einen zweiten Sechskantschlüssel während der Spannung des Rohrs auf demselben Anschluss fest bleibt.

Der Lastverlust des Innenwärmeaustauschers, je nach Durchfluss und Wasserdruck, ist von $1,4 \div 1,8$ bar bei Durchmesser Ød 16 und $1,8 \div 2$ bar bei Ød 12.

Auf Anfrage und nach Sonderausführungsgenehmigung ist ein **thermostatisches Ventil** zur Verfügung (rückfragen), das automatisch und ohne Zusatzversorgung den Wasserdurchfluss ermöglicht, wenn das Getriebeöl die gewählte Temperatur erreicht; Der Ventilfühler ist mit Ölsumpf ausgerüstet. Die Montage und die Eichung, die von $50 \div 90$ °C eingestellt werden kann, sind vom Kunden ausgeführt.

Bei Umgebungstemperatur unter 0 °C bitte rückfragen.

Zusatz zur Bestellbezeichnung: **Getriebe mit Fremdkühlung mit Innenwärmetauscher**

(18) Zusätzliche Gehäusebohrung mit überdimensioniertem Durchmesser zur Ölkühlung aus Aussenkreis

Bei einem Ölkühlungssystem durch zentralisiertem Aussenkreis (z.B.: Papieranlagen) eine zusätzliche Bohrung mit geeigneten Abmessungen auf Getriebegehäuse vorsehen, um einen geeigneten Abfluss des Schmiermittels wegen Schwerkraft zu erlauben.

Die Einstellung des Öldurchflusses am Getriebeantrieb

Die vom System benötigte Wärmequantität hängt vom Öldurchfluss und von der Öltemperaturdifferenz zwischen Getriebeantrieb und -abtrieb ab.


Verfügbar nur für Bauformen B3 und B8.

Gewindebohrung **G 2 1/2"**.

Zusatz zur **Bestellbezeichnung: Zusätzliches Gehäuse mit überdimensioniertem Durchmesser.**

(19) Zwangschmierung der Lager

Je nach Zahnradgetriebe, Bauart, Übersetzung, Bauform, Antriebsdrehzahl und Betrieb sind alle Getriebe mit einem Nicht-Ölbad-Lagerzwangschmiersystem durch **Innenkolbenpumpe** oder **Aussenschmiersystem** erhältlich (s. Kap. 24).

Die folgende Tabelle zusammenfasst die Fälle (s.  bei Kap. 26, 28) wo – **je nach der einzigen Bauform** und dem Dauerbetrieb – ist es notwendig, die Lagerschmierung vorzusehen. Für andere Betriebsbedingungen, bitte rückfragen.

Zahnradgetr.	Bauarten	Schmierpumpe					
		Bauform					
		B3	B6	B7	B8	V5	V6
2I, 3I, 4I	tutte	–	–	–	n.a.	P	P
C2I	UO2A, UO2N sin	–	P	–	n.a.	P	P
	UO2H, UO2M sin	P	P	–	n.a.	P	P
	UO2V, UO2L sin	P	–	–	–	P	P
C3I	tutte	–	P	–	n.a.	P	P

– Nicht notwendige Lagerzwangsschmierung.

P Notwendige Lagerzwangsschmierung (durch Pumpe oder Motorpumpe).

n.v. Bauform nicht vorgesehen.

Für die mit **▲** gekennzeichneten Fälle am Kap. 25 und 27, ist die Schmierung durch **Motorpumpe** und eventuell Wärmeaustauscher vorzusehen (s. Kap. 22, 24, 130(29)).

WICHTIG. Für den Betrieb mit Kaltanläufen ($T_{Umg} = T_{Ol} \leq 25 \text{ °C}$) und Schmierensystemen (s. auch Kap. 6 und 12 (11)), **immer die Ölstillstandheizung vorsehen** (s. Kap. 30 (25)).

Im Allgemeinen, wenn die höchste Zuverlässigkeit des Systems erfordert wird, bei sehr schweren Belastungszyklen und Umgebungsbedingungen, soll die Möglichkeit betrachtet werden, eine Lagerschmierpumpe aufzustellen; bitte rückfragen.

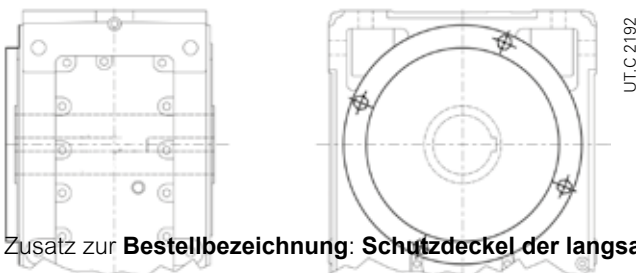
Zusatz zur **Bestellbezeichnung: Lagerschmierpumpe** oder **Lagerschmiermotorpumpe.**

(20) Scheibe zur langsamlaufenden Hohlwelle

Alle Getriebe mit langsamlaufender Hohlwelle oder mit langsamlaufender Hohlwelle mit Spannsatz sind mit Scheibe Sicherungsring und Schraube zur Axialbefestigung (s. Kap. 31) erhältlich.

Zusatz zur **Bestellbezeichnung: Scheibe zur langsamlaufenden Hohlwelle.**

(22) Schutzdeckel der langsamlaufenden Hohlwelle



Unfallverhütungsschutz, aus Stahlblech, der nicht angewendeten Zone der langsamlaufenden Hohlwelle. Der Schutz wird auf der Seite des langsamlaufenden Rades aufgestellt (Gegenseite für R 4I; s. auch Kap. 26 und 28). Abmessungen auf Anfrage; bitte rückfragen.

Zusatz zur **Bestellbezeichnung: Schutzdeckel der langsamlaufenden Hohlwelle**

(24) Sonderlackierungszyklus

Getriebe und Getriebemotoren sind mit Sonderlackierungszyklen nach folgender Tabelle erhältlich

Zusatz zur **Bestellbezeichnung: Sonderlackierung ...** (s. Code in der Tabelle; z.B.: «**Sonderlackierung 2HRAL5010**».)

Anwendungsbereich	Eigenschaften	Korrosions- klasse ISO 12944-2	Dauer- klasse ISO 12944-2	Beschreibung	Enddicke auf den bearbeiteten Teilen µm	Code
Anwendungen bei aggressiven Umgebungen	Gute Beständigkeit gegen Witterung und aggressive Substanzen.	C4	Gering	2-K-Epoxy-Grundierung 2-K-polyurethanischer wasserlöslicher Decklack	150	1HRAL5010 (blau)
			Mittel	2-K-Epoxy-Grundierung (× 2) 2-K-polyurethanischer wasserlöslicher Decklack	200	2HRAL5010 (blau)
			Hoch	2K-wasserlöslicher Decklack (× 4) 2-K-polyurethanischer wasserlöslicher Decklack	300	3HRAL5010 (blau)
Anwendungen im Freien bei salziger Umgebung	Hervorragende Beständigkeit gegen Witterung und aggressive Substanzen. Anwendungen im Freien bei salziger Umgebung	C 5 - M	Mittel	Sandeln 2K-Rostschutz-Grundierung mit Zinkphosphaten 2-K-Epoxy-Grundierung 2-K-polyurethanischer wasserlöslicher Decklack	300	2IRAL5010 (blau)
			Hoch	Sandeln 2K-Rostschutz-Grundierung mit Zinkphosphaten Dichtung mit Polyurethan-Dichtstoff 2-K-Epoxy-Grundierung 2-K-polyurethanischer wasserlöslicher Decklack	400	2KRAL5010 (blau)
Anwendungen im Freien in einer chemischerweise aggressiven Umgebung und in Industriestätten mit hoher Feuchtigkeit	Hervorragende Beständigkeit gegen Witterung und aggressive Substanzen. Anwendungen im Freien in einer chemisch aggressiven Umgebung (Düngemittel, usw.)	C 5 - I	Mittel	Sandeln 2K-Rostschutz-Grundierung mit Zinkphosphaten 2-K-Epoxy-Grundierung 2-K-polyurethanischer wasserlöslicher Decklack	300	2LRAL5010 (blau)
			Hoch	Sandeln 2K-Rostschutz-Grundierung mit Zinkphosphaten Dichtung mit Polyurethan-Dichtstoff 2-K-Epoxy-Grundierung 2-K-polyurethanischer wasserlöslicher Decklack	400	2YRAL5010 (blau)

Auf Anfrage stehen weitere Farben zur Verfügung, die bevorzugten RAL-Codes sind die folgenden:

1000, 1003, 1004, 1013, 1014, 1015, 1016, 1018, 1021, 1023, 1028,

2000, 2001, 2002, 2003, 2004, 2009, 2010,

3000, 3001, 3002, 3003, 3005, 3007, 3011, 3016, 3020,

4003,

5000, 5001, 5002, 5003, 5005, 5007, 5008, 5009, 5011, 5012, 5013, 5015, 5017, 5018, 5019, 5021, 5022, 5023, 5024,

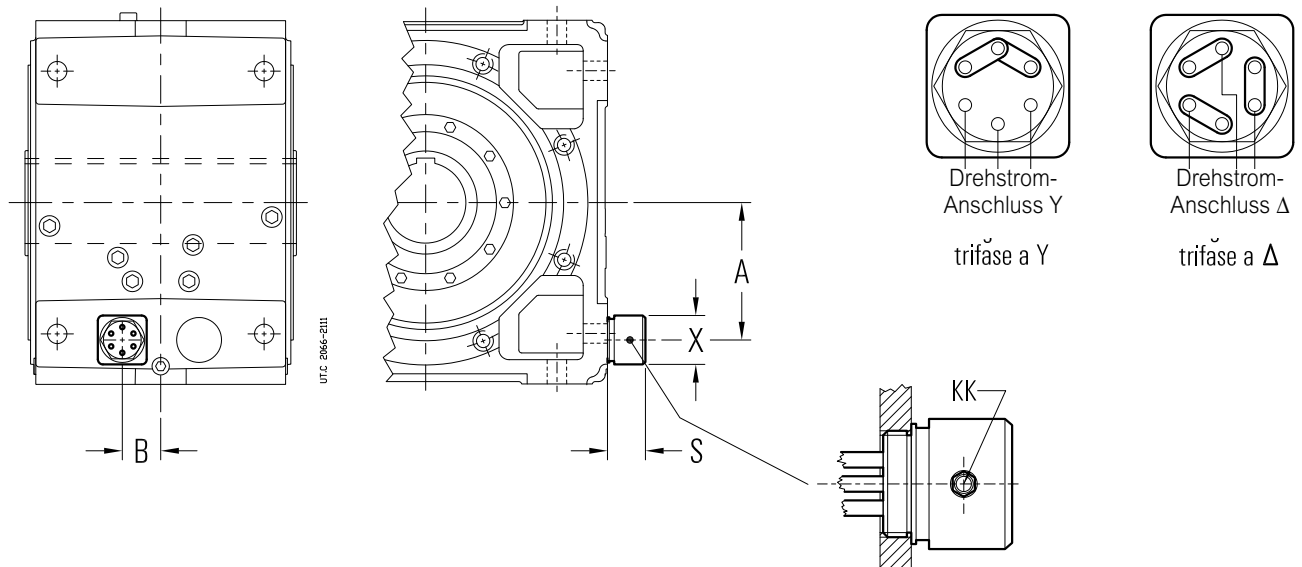
6000, 6001, 6003, 6004, 6005, 6010, 6011, 6012, 6017, 6018, 6019, 6020, 6021, 6024, 6025, 6026, 6027, 6028, 6029,
6032, 6033, 6037,

7000, 7001, 7004, 7006, 7011, 7012, 7015, 7016, 7021, 7022, 7023, 7024, 7030, 7031, 7032, 7033, 7034, 7035, 7036,
7037, 7038, 7040, 7042, 7043, 7044, 7046, 7048,

8012, 8014,

9001, 9002, 9003, 9005, 9011, 9017, 9006, 9007, 9010, 9016, 9018, 9023

(25) Stillstandheizung



Getriebe- größe	A	B	S	X	KK	Versorgung	P kW
400, 401	340	95	≈ 90	85	Pg13	~ 3 Δ230 Y400 V - 50 Hz	n. 1 × 2,1

Ölheizwiderstand zum Getriebe-Anlauf bei niedrigen Temperaturen.

Mit dieser Ausführung ist auch die Ausführung «Öltemperaturfühler» notwendig.

Die Führung der Stillstandheizung erfolgt durch Kontrolleinrichtung (vom Kunden z.B.: PLC oder von Rossi z.B.: 2-Schwellen-Fernanzeige CT03 oder 3-Schwellen-Fernanzeige CT10) und Auslösung zur Erreichung der vorbestimmten Öltemperatur.

WICHTIG. Die Daten in der Tabelle beziehen sich nur auf Bauformen **B3**; für weitere Bauformen, bitte rückfragen.

Die Ausführung kann nadere Ausführungen ausschliessen: bitte rückfragen.

Eigenschaften:

- spezifische Leistung 2 W/cm²;
- Drehstrom-Versorgung Δ230 Y400 V 50-60 Hz;
- Isolationswiderstand aus Edelstahl AISI 321;
- Metallklemmenkasten; Kabeldichtung Pg13; Schutz IP 65;
- Waagrechte Ölbad-Montage;
- max Öltemperatur 90 °C;
- Gewindeanschluss aus Messing G 2"½;
- verfügbar auch für Explosionsschutz-Bauart ATEX II 2G EExd IIC T4: Bitte rückfragen.

Verfügbar auch bei Version mit integriertem Thermostat.

Zusatz zur **Bestellbezeichnung**: **Ölstillstandheizung** oder **Ölstillstandheizung mit Thermostat**.

(26) Dichtungen der schnell- und langsamlaufenden Wellen

Die verfügbaren Dichtungen (Standard und auf Anfrage) auf schnell- und langsamlaufender Welle, sind in der folgenden Tabelle angegeben:

Akrylnitril-Mischung standardmäßig verfügbar; fluorierte Mischung auf Anfrage (für hohe Temperaturen, aggressive Umgebungen oder erhöhte Drehzahlen, usw.); in der Bezeichnung Dichtung aus fluoriertes Mischung.

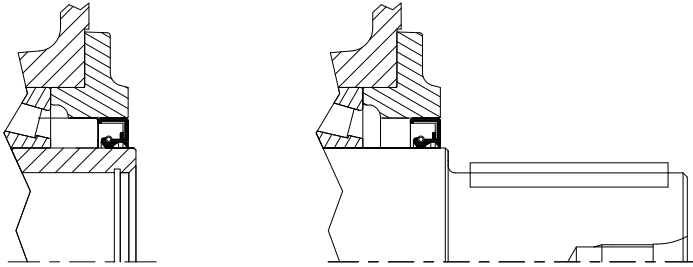
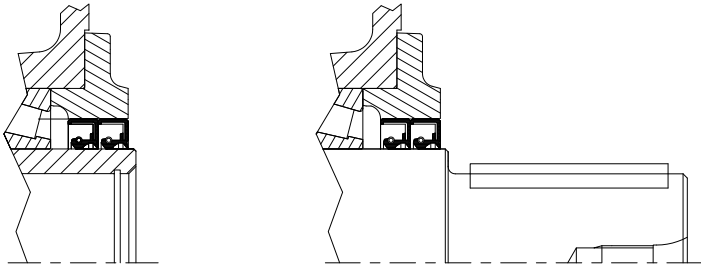
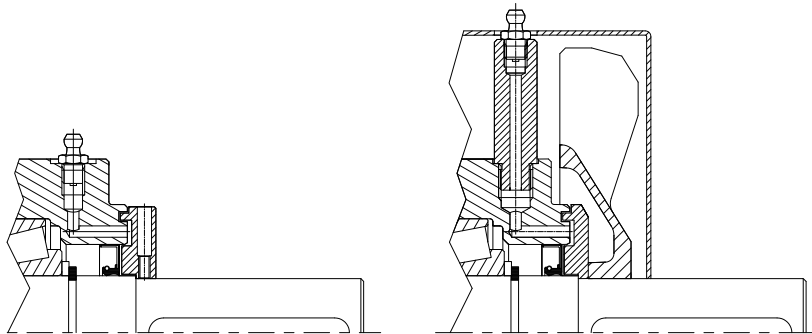
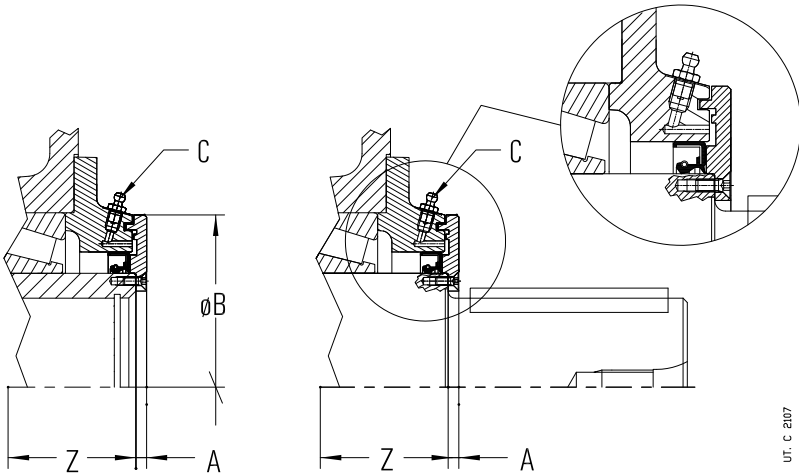
Die Doppeldichtung zur schnelllaufenden Welle ist im allgemeinen nicht empfohlen, da die höhere lokalisierte Erwärmung die Lebensdauer reduziert.

Bei Doppeldichtung kann der Aussendichtring umgekehrt montiert werden (z.B.: bei Wasserspritzen); auf Bezeichnung wie folgt angeben: Aussendichtring umgekehrt montiert.

- Die Ausführung Labyrinthdichtung und Schmiernippel zur schnelllaufenden Welle kann nur vor technischer Ausführbarkeitsprüfung von rossi ausgeliefert werden: Rückfragen.

- Die Hohlwelle mit Spannsatz (s. Kap. 30 (6)) kann mit Labyrinthdichtung nur auf Spannsatzgegenseite ausgerüstet werden; in diesem Fall ist der «Schutzdeckel für die langsamlaufende Hohlwelle mit Spannsatz» vorzusehen (s. Kap. 30 (7)); für die Fälle wo diese Ausführung nicht verfügbar ist, bitte rückfragen.

Zusatz für **Bestellbezeichnung**, s. Tabelle.

Dichtungstyp	Schema
<p>Standard</p>	
<p>Doppeldichtung auf schnelllaufender Welle</p> <p>Mittelmäßig schmutzige Umgebung und/oder im Freien</p> <p>Doppeldichtung auf langsamlaufender Welle</p> <p>Mittelmäßig schmutzige Umgebung und/oder im Freien</p>	 <p>Zusatz für Bestellbezeichnung: Doppeldichtung auf schnelllaufender Welle Doppeldichtung auf langsamlaufender Welle</p>
<p>Labyrinthdichtung und Schmiernippel auf schnelllaufender Welle («Taconite»)</p> <p>Sehr schmutzige Umgebung (z.B.: Bergbauindustrie)</p>	 <p>Zusatz für Bestellbezeichnung: Labyrinthdichtung und Schmiernippel auf schnelllaufender Welle</p>
<p>Doppeldichtung mit Labyrinth und Schmiernippel auf langsamlaufender Welle («Taconite»)</p> <p>Sehr schmutzige Umgebung (z.B.: Bergbauindustrie)</p> <p>1)</p>	 <p>Zusatz für Bestellbezeichnung: Labyrinthdichtung und und Schmiernippel auf langsamlaufender Welle.</p>

1) Die Labyrinthscheibe hängt von der Abmessung A im Vergleich zum Wellenabsatz über; die Nutzlänge des langsamlaufenden Wellenendes wird E - A (für Abmessung C und E s. Kap. 8 und 10); für Abm. Z s. Kap. 26 e 28); für Abmessung Z s. Kap. 30 (1), (3).
 2) Werte gültig für Hohlwelle (mit Passfedernut oder mit Spannsatz).

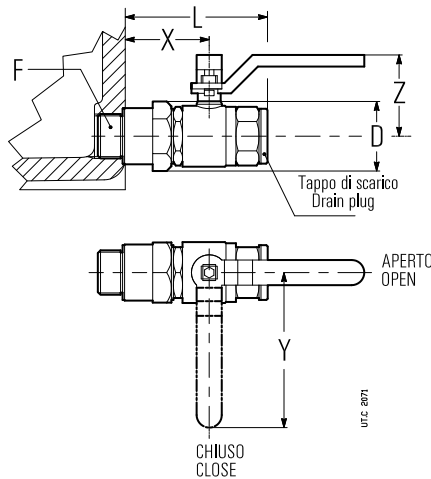
(27) Magnetische Ölablassschraube

Magnetische Ölablassschraube, um die Schmiermittelverschmutzung zu reduzieren und die Schmier- und Ölaustauschintervalle zu verlängern.

Bei einem Ölablasshahn (28) ist die Ölablassschraube in eine zweite Ablassbohrung auf dem Gehäuse und nicht in dem Hahn zu montieren.

Zusatz zur **Bestellbezeichnung: magnetische Ölablassschraube.**

(28) Ölablasshahn

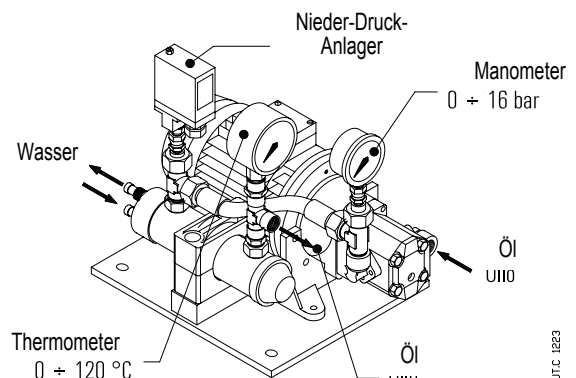
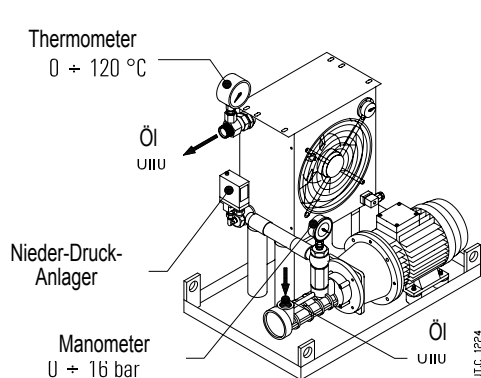


Getriebe- größe	F	D Ø	L ≈	X	Y	Z
400, 401	G 1"	46	106	66	115	60

Das Zubehör wird am Getriebe montiert.

Zusatz zur **Bestellbezeichnung: Ölablasshahn**

(29) Unabhängige Kühleinheit



Hilfskühlvorrichtung wenn die üblichen Kühlsysteme für die Dissipation der durch Getriebebetrieb produzierten Wärmeenergie nicht mehr ausreichend sind (s. Kap. 22).

Das besteht aus:

- einem **Öl/Luft Wärmeaustauscher** (O/A; mit Drehknopf 0 ÷ 90 °C) oder Öl/Wasser (O/W),
- einer **Motorpumpe**: Schraubpumpe mit Dichtungen aus Fluor gummi (Zahnradpumpe für UR O/W4 ÷ UR O/W 21); 4-poliger Motor B3/B5 (Drehstrom Δ230 Y400 V 50 Hz); Verbindung Motor-Pumpe mit Kupplung;
- einem **Motorlüfter** (O/A) (Drehstromversorgung Δ230 Y400 V 50 Hz oder Einphasenversorgung 230 V 50, 60 Hz, s. Tabelle auf folgender Seite); 2-poliger Motor (UR O/A 5 und 7) und 4-poliger Motor (UR O/A 10 ... 46);
- einem **analogischen Manometer** (0 ÷ 16 bar) montiert zwischen Pumpe und Austauscher;
- einem **analogischen Thermometer** (0 ÷ 120 °C) montiert am Austauscherantrieb;
- – einem **Nieder-Druck-Anlager** (mit Wechselkontakten) zwischen Pumpe und Austauscher;;
- un **telaio** di sostegno con targa identificativa.

Auf Anfrage sind folgende Zubehörteile zur Verfügung (separat ausgeliefert, kundenseitig einzubauen), um Sicherheit und Funktionalität zu sichern.

- – **Öltemperaturfühler Pt100**;
- **«2-Schwellen-Anzeige-Vorrichtung CTN03»** (auch für den Öltemperaturfühler Pt100 notwendig) zur Montage nach DIN EN 50022;
- **«3-Schwellen-Anzeige-Vorrichtung CTN10»** (auch für den Öltemperaturfühler Pt100 notwendig) zur Montage nach DIN EN 50022;
- **Bimetall-Thermostat**;
- **Durchflusswächter**;
- **Filter** (mit optischem-elektrischem Verstopfungsanzeiger und mit einer oder zwei Filterzellen M60)

Die Verbindungen durch biegsame Rohre (Typ SAE 100 R1, maximale Länge 2 m) zwischen Getriebe und Kühleinheit, und die Montage der Zubehörteile und der Anzeige-Vorrichtungen sind kundenseitig aufzustellen.

Austauschleistung, die von der unabhängigen Kühleinheit erfordert wird:

$$P_s \geq (P_1 - P_{t_N} \cdot f_{t_1} \cdot f_{t_2} \cdot f_{t_3} \cdot f_{t_4} \cdot f_{t_5}) \cdot (1 - \eta) \cdot K_1$$

wobei:

P_s Nennleistung der Einheit [kW], d.h. die Leistung, die durch warmes Öl bei ungefähr 80 °C und Kühlluft bei 40 °C (O/A) oder Kühlwasser bei 20 °C (O/W) mit den angegebenen Durchflüssen (s. Tab.) abgenommen werden kann ;

P_{2max} Leistung bei Getriebeantrieb [kW] (die aufgestellte Leistung berücksichtigen, wenn man über die aufgenommene Leistung nicht sicher ist).

P_{t_N} Nennwärmeleistung des Getriebes [kW] (s. Kap. 22);

f_{t_1} Wärmefaktor je nach Antriebsdrehzahl (s. Kap. 22);

f_{t_2} Wärmefaktor je nach Umgebungstemperatur (s. Kap. 22);

f_{t_3} Wärmefaktor je nach Bauform (s. Kap. 22);

Wärmefaktor in bezug auf die Aufstellungshöhe (s. Kap. 22); für UR O/A ist auch die Leistung des Austauschers zu deklassieren: P_s mal 0,85 (bei 1 000 + 2 500 ü.M.) oder mal 0,71 (bei 2 500 + 5 000 m ü.M.) multiplizieren;

Wärmefaktor f_{t_5} bezüglich der Luftdrehzahl auf dem Gehäuse (s. Kap. 22);

η Wirkungsgrad des Getriebes (s. Kap. 24);

$K_1 = 1,18$ (berücksichtigt die Abnahme des Wirkungsgrades des Austauschers wegen Schmutzigkeit auf den Außenflächen);

Öl/Luft - Einheit (UR O/A)

Bezeichnung	P_s kW	Wärmeaustauscher	Ölmotorpumpe		Motorlüfter		Ölverbindungen		Wärmeaustauscher-Kapazität dm ³	Wärmeaustauscher-Kapazität kg
			Motor 3~ kW	Durchfluss dm ³ /min	Motor kW	Durchfluss m ³ /h	Ansaugung	Zuleitung		
UR O/A 5	5	AP 300E	1,5	30	0,12	1~ 900	1" (1"1/4) ²⁾	1" (1"1/4) ²⁾	2	60
UR O/A 7	7	AP 300/2E	1,5	30	0,12	1~ 1300			3,6	65
UR O/A 10	10	AP 430E	1,5	30	0,21	3~ 2750			3,6	70
UR O/A 13	13	AP 430/2E	1,5	30	0,18	3~ 2700			5,5	75
UR O/A 16	16	AP 580 EB	2,2	56	0,18	3~ 3500			15	96
UR O/A 21	21	AP 680 EB	2,2	56	0,69	3~ 6300			16	118
UR O/A 26	26	AP 730 EB	2,2	56	0,69	3~ 7450	1" 1/4	1" 1/2 (1") ¹⁾	16	127
UR O/A 30	30	AP 730 EB	3	80	0,69	3~ 7450			16	127
UR O/A 40	40	AP 830 EB	2,2	56	0,81	3~ 9500			20	140
UR O/A 46	46	AP 830 EB	3	80	0,81	3~ 9500			20	140

1) Leitungen für Zuleitung UR O/A 16.

2) Leitung zur Zuleitung bei Filter.

Öl/Wasser - Einheit (UR O/W)

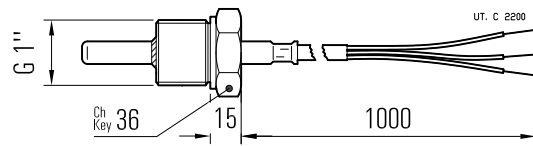
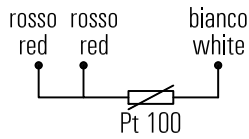
Bezeichnung	P_s kW	Wärmeaustauscher	Ölmotorpumpe		Wasser		Verbind.	Connessioni olio		Wärmeaustauscher Kapazität dm ³	Masse kg
			Motor 3~ kW	Durchfluss dm ³ /min	Durchfluss dm ³ /min	Ansaugung		Zuleitung			
UR O/W 4	4	T60CB1	0,37	16	≥8 (< 30)	Ø 12	G 1/2"	G 1/2"	0,4	13	
UR O/W 6	6	T60CB2	0,37	16	≥10 (< 30)	Ø 12	G 1/2"	G 1/2"	0,6	15	
UR O/W 9	9	T80CB2	0,55	16	≥16 (< 30)	Ø 12	G 1/2"	G 1/2"	1	18	
UR O/W 13	13	MS84P2	1,1	30	≥25 (< 45)	G 1/2"	G 3/4"	G 3/4"	1	31	
UR O/W 21	21	MS134P1	1,5	30	≥40 (< 110)	G 1"	G 3/4"	G 3/4"	3	44	
UR O/W 31	31	MS134P1	2,2	56	≥50 (< 110)	G 1"	G 1"1/4	G 1"1/4	3	55	
UR O/W 50	50	MS134P2	3	80	≥80 (< 110)	G 1"	G 1"1/4	G 1"1/4	4,5	70	

Zusatz für **Bestellbezeichnung**:

unabhängige Öl-Luft-Kühleinheit UR O/A ... oder **unabhängige Öl-Wasser-Kühleinheit UR O/W ...**, eventuell integriert, wenn bei der Anwendung erforderlich, mit der Bezeichnung: «**Zwangsschmierung ...**» und mit der Angabe der Lager und/oder der zu schmierenden Zahnräder.

Für die Abmessungen, Zubehörteile, Anlaufzeit bei niedriger Temperatur und weitere technische Details s. spezifische Dokumentation.

(30) Öltemperaturfühler



Temperaturfühler zur Öltemperaturfernmessung, statt der Einfühlschraube oder in einer vom Kunden vorgestellten Ablassbohrung aufzustellen. Der Temperaturfühler ist mit einem Wärmewiderstand Pt100 mit den folgenden Eigenschaften realisiert:

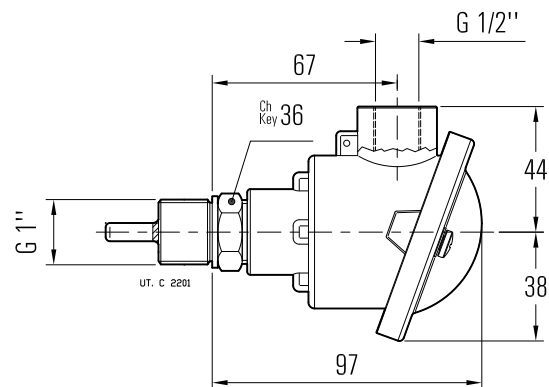
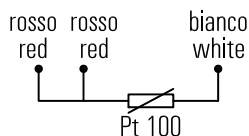
- Platindraht mit 100 Ω bei 0 °C nach EN 60751;
- Präzisionsklasse B nach EN 60751;
- Betriebstemperatur -40 °C ÷ 200 °C;
- max Strom 3 mA;
- 3-Drahtverbindung nach IEC 751 (s. Abb. oben);
- Fühler aus Edelstahl AISI 316; Durchmesser 6 mm;
- Kabellänge 1 m mit freiem Ende.

Für die Verbindung des Fühlers mit der entsprechenden Anzeigevorrichtung CT03 oder CT10 (auf Anfrage; bitte rückfragen) ein abgeschirmtes Kabel Sektion $\geq 1,5 \text{ mm}^2$ separat von den Leistungskabeln anwenden.

bei **mit Öl gefülltem** Getriebe ist ein Fühler mit **Ölsumpf** (im Werkstatt vormontiert) vorzusehen, dessen Position mit Rossi zu vereinbaren ist; rückfragen.

Zusatz zur **Bestellbezeichnung**: Öltemperaturfühler.

(31) - Öltemperaturfühler mit Klemmenkasten und amperometrischem Signalwandler 4 ÷ 20 mA



Fühler zur Öltemperaturfernmessung, mit Klemmenkasten und amperometrischem Signalwandler; vom Kunden statt der Ölablassschraube aufgestellt. Der Temperaturfühler ist mit einem Wärmewiderstand Pt100 mit den folgenden Eigenschaften realisiert:

- Platindraht mit 100 Ω bei 0 °C nach EN 60751;
- Präzisionsklasse B nach EN 60751;
- Betriebstemperatur -40 °C ÷ 200 °C;
- 3-Drahtverbindung nach IEC 751 (s. Abb. oben);
- Fühler aus Edelstahl AISI 316; Durchmesser 6 mm;
- amperometrischen Signalwandler mit Abtriebssignal 4 ÷ 20 mA;
- Klemmenkasten aus Aluminium (ohne Kabeldichtung ausgeliefert);
- Schutzgrad IP65;
- Antriebskabel G 1/2";

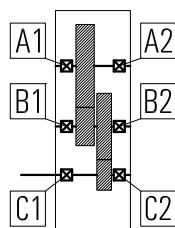
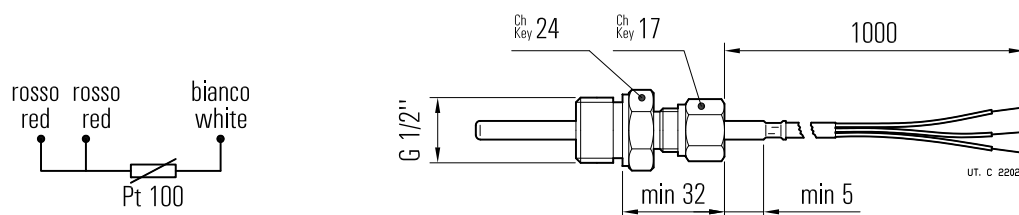
Für die Verbindung des Fühlers mit der entsprechenden Anzeigevorrichtung CT03 oder CT10 (auf Anfrage; bitte rückfragen) ein abgeschirmtes Kabel Sektion $\geq 1,5 \text{ mm}^2$ separat von den Leistungskabeln anwenden.

ACHTUNG. Verfügbar nur nach technischer Ausführbarkeitsprüfung von Rossi: rückfragen.

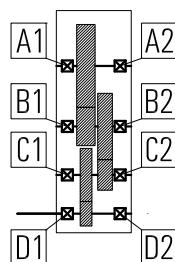
bei **mit Öl gefülltem** Getriebe ist ein Fühler mit **Ölsumpf** (im Werkstatt vormontiert) vorzusehen, dessen Position mit Rossi zu vereinbaren ist; rückfragen.

Zusatz zur **Bestellbezeichnung**: Öltemperaturfühler mit amperometrischem Signalwandler.

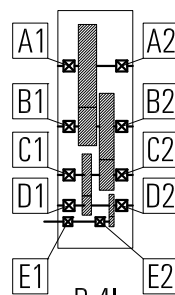
(32) Lagertemperaturfühler



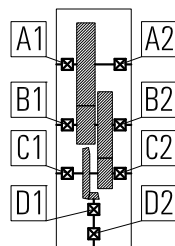
R 2I



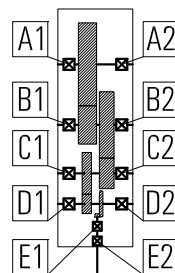
R 3I



R 4I



R C2I



R C3I

UT...C 2203

Fühler zur Öltemperaturmessung; in einer vom Kunden vorgestellten Ablassbohrung neben einem Lager aufzustellen (bei der Bestellung zu bestimmen) (für die üblichsten Fälle, zur Identifizierung des zu kontrollierenden Lagers, sich auf folgendes Schema beziehen).

Der Temperaturfühler ist mit einem Wärmewiderstand Pt100 mit den folgenden Eigenschaften realisiert:

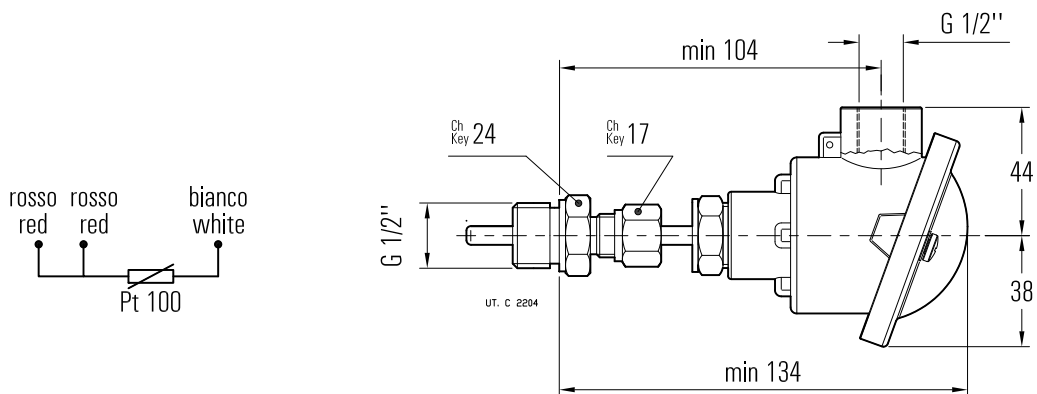
- Platindraht mit 100 Ω bei 0 °C nach EN 60751;
- Präzisionsklasse B nach EN 60751;
- Betriebstemperatur -40 °C ÷ 200 °C;
- max Strom 40 mA;
- 3-Drahtverbindung nach IEC 751 (s. Abb. oben);
- Flachen Fühler aus Edelstahl AISI 316; Durchmesser 6 mm;
- **gleitende** Verbindung aus Edelstahl.
- Kabellänge 1 m mit freiem Ende.

Für die Verbindung des Fühlers mit der entsprechenden Anzeigevorrichtung CT03 oder CT10 (auf Anfrage; bitte rückfragen) ein abgeschirmtes Kabel Sektion $\geq 1,5 \text{ mm}^2$ separat von den Leistungskabeln anwenden.

ACHTUNG. Verfügbar nur nach technischer Ausführbarkeitsprüfung von Rossi: rückfragen.

Zusatz der **Bestellbezeichnung: Lagertemperaturfühler**

(33) Lagertemperaturfühler mit Klemmenkasten und amperometrischem Signalwandler 4 ÷ 20 mA



Kunden) in einer vom Kunden vorgestellten Ablassbohrung neben einem Lager aufzustellen (bei der Bestellung zu bestimmen) (für die üblichsten Fälle zur Identifizierung des zu kontrollierenden Lagers, sich auf das Schema bei Ausführung (32)).

Der Temperaturfühler ist mit einem Wärmewiderstand Pt100 mit den folgenden Eigenschaften realisiert:

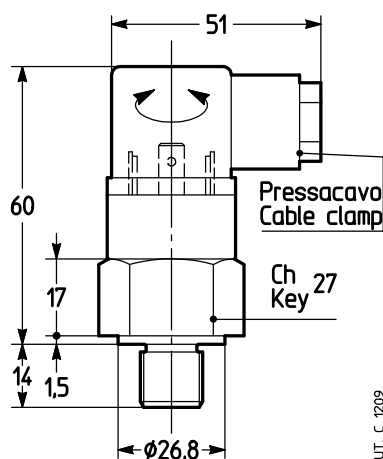
- Platindraht mit 100 Ω bei 0 °C nach EN 60751;
- Präzisionsklasse B nach EN 60751;
- Betriebstemperatur -40 °C ÷ 200 °C;
- 3-Drahtverbindung nach IEC 751 (s. Abb. oben);
- amperometrischen Signalwandler mit Abtriebssignal 4 ÷ 20 mA;
- Klemmenkasten aus Aluminium (ohne Kabeldichtung ausgeliefert);
- Schutzgrad IP65;
- Antriebskabel G 1/2";
- Flachen Fühler aus Edelstahl AISI 316; Durchmesser 6 mm;
- **gleitende** Verbindung aus Edelstahl.
- Kabellänge 1 m mit freiem Ende.

Für die Verbindung des Fühlers mit der entsprechenden Anzeigevorrichtung CT03 oder CT10 (auf Anfrage; bitte rückfragen) ein abgeschirmtes Kabel Sektion $\geq 1,5 \text{ mm}^2$ separat von den Leistungskabeln anwenden.

ACHTUNG. Verfügbar nur nach technischer Ausführbarkeitsprüfung von Rossi: rückfragen.

Zusatz zur **Bestellbezeichnung: Lagertemperaturfühler mit amperometrischem Signalwandler.**

(34) Bimetallischer Thermostat



Bimetallischer Thermostat zur Überwachung der max Öltemperatur.

Eigenschaften des Thermostats:

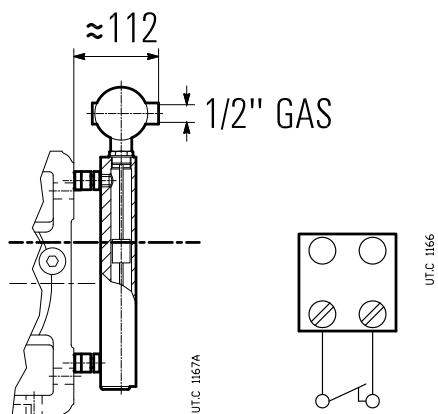
- NC-Kontakt mit max Strom 10 A - 240V DS (5 A - 24 V Gs);
- G 1/2" Anschluss;
- Kabeldichtung Pg 09 DIN 43650;
- Schutzart IP65;
- Ansprechtemperatur 90 °C \pm 5 °C (auf Anfrage sind andere Ansprechtemperaturen möglich);
- Differentialtemperatur 15 °C;

Der Einbau in eine Gewindebohrung (Position je nach Bauform und Befestigung zu bestimmen: bitte rückfragen) und ins Ölbad ist kundenseitig vorzunehmen.

ACHTUNG. Verfügbar nur nach technischer Ausführbarkeitsprüfung von Rossi: rückfragen.

Zusatz zur **Bestellbezeichnung: Bimetallischer Thermostat.**

(35) Ölstandfühler mit Schwimmer



Fühler zur Öltemperaturfernmessung mit Reed-Kontakten im Gleitrohr; die Reed-Kontakten sind durch das Magnetfeld, das von den Magneten produziert ist, welche sich im Schwimmer befinden, der sich im Rohr bewegt.

Der Schwimmer und der Gleitrohr befinden sich in einer Hohlsäule, die aus nicht magnetischem Material besteht und die nach dem Prinzip der kommunizierenden Vasen mit dem Getriebegehäuse zusammenverbunden ist.

Eigenschaften der Verbindungen:

- 2-Drahtverbindung;
- max Spannung: 350 V;
- max Strom: 1,5 A;
- 1 Kabeleintritt 1/2" UNI 6125 - IP65
- G 1" Anschluss aus Messing.

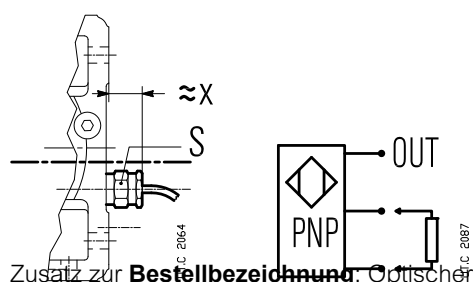
Bei der Lieferung ist der Sensor schon eingestellt; wenn der Ölstand um ungefähr 5 mm sinkt, schaltet der Sensor ein und der Kontakt öffnet sich.

Während der Öleinfüllung des Getriebes kontrollieren, dass die Vorrichtung korrekt eingestellt worden ist. Bei Einstellungsfehler während dieser Operation Rossi rückfragen.

ACHTUNG. Verfügbar nur nach technischer Ausführbarkeitsprüfung von Rossi: rückfragen.

Zusatz zur **Bestellbezeichnung: Öltemperaturfühler mit Schwimmer.**

(36) Optischer Ölfühler



Zusatz zur **Bestellbezeichnung: Optischer Ölfühler.**

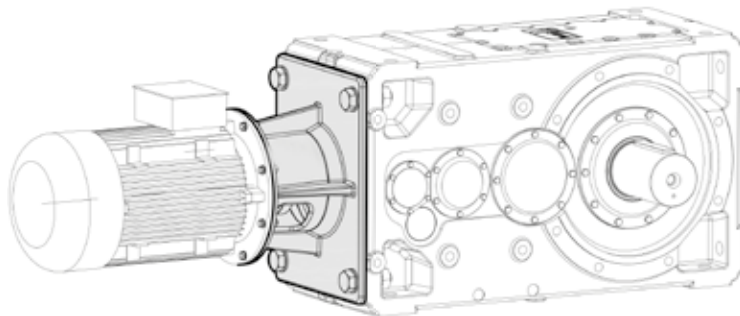
Sensore ottico a infrarossi, senza parti mobili, per il controllo (a riduttore fermo) della presenza olio fino a livello (es.: controllo prima dell'avviamento della macchina o dell'impianto).

Caratteristiche:

- corpo sensore di acciaio inossidabile;
- campo di temperatura di funzionamento -40 °C + 125 °C;
- alimentazione a c.c. 12 ÷ 28 V (altri tipi a richiesta; interpellarci);
- uscita PNP (altri tipi a richiesta; interpellarci), max 100 mA;
- attacco maschio G 1".

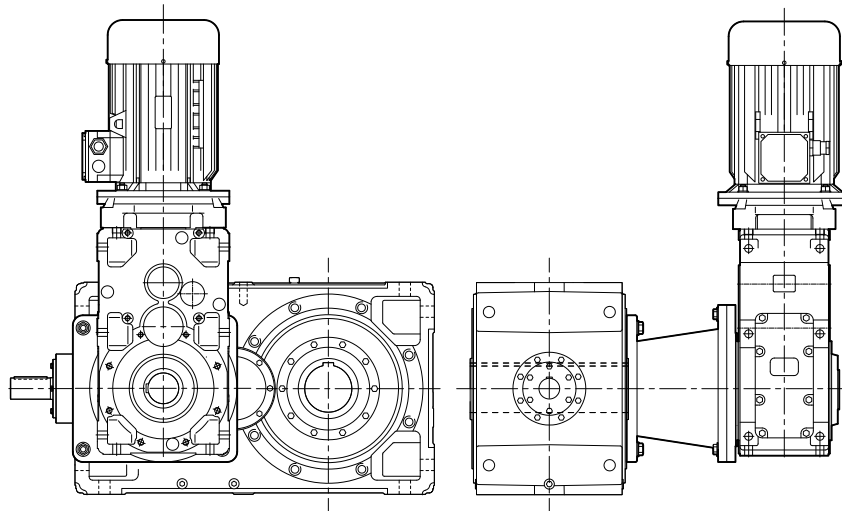
Sonstiges

– Motorglocke



Glocke aus Sphärogusseisen für die Verbindung des Elektromotors mit Getriebe durch elastische Kupplung. Zur Verfügung für IEC-Motorgröße 100 ... 400; auf Anfrage auch mit NEMA-Motorkupplungsabmessungen.

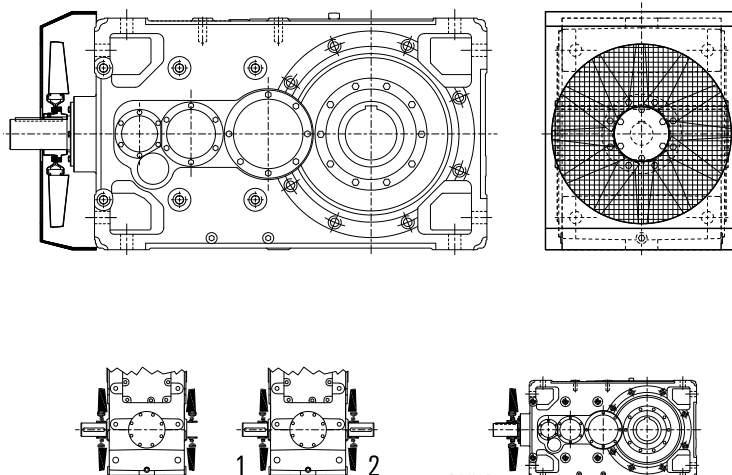
– Hilfsmotorisierung



Hilfsmotorisierung mit Kegelstirnradtriebemotor (Kat. G, Zahnradgetriebe CI, ICI, C2I) mit Hauptgetriebe durch Glocke, Kupplung und Leerlauf verbunden.

UT.C 2209_Gold

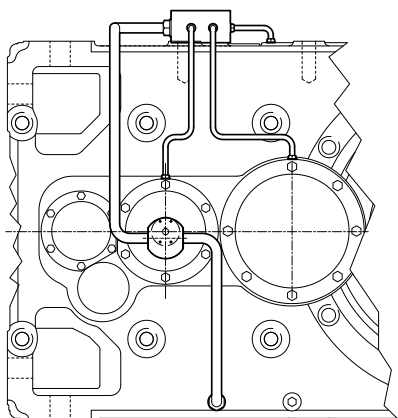
– Axiallüfter



Fremdkühlung mit Axiallüfter für Anwendungen mit einem einzigen Drehsinn (bei der Bestellung zu bestimmen); für die Werte des Wärmefaktors \dot{q}_{1b} s. Kap. 22. Die mögliche Bauarten sind unten angegeben. Abmessungen auf Anfrage; bitte rückfragen.

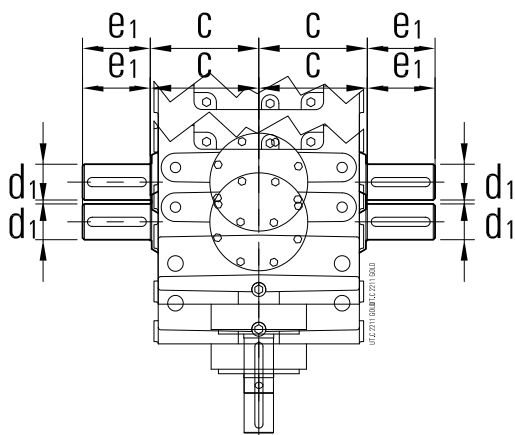
UT. C 2210 Gold

– Externe Ölschmierpumpe



Aussen-Zahnradpumpe angetrieben durch eine schnelllaufende Getriebewelle für die Zwangsschmierung von Lagern und/oder Zahnrädern. Externe Zahnradpumpe, die direkt von einer Getriebewelle angetrieben wird. Selbstansaugender Betrieb mit Rückschlagventil, einfachwirkend (einseitig einsetzbar) oder doppeltwirkend (bidirektionale Anwendungen); kein zusätzlicher Motor für die Pumpe erforderlich; die Durchflussmenge ist proportional zur Drehzahl des Getriebes. Abmessungen und sonstige Angaben auf Anfrage: wir bitten um Rücksprache.

– Herausgeführte Zwischenwelle für Kegelstirnradgetriebe



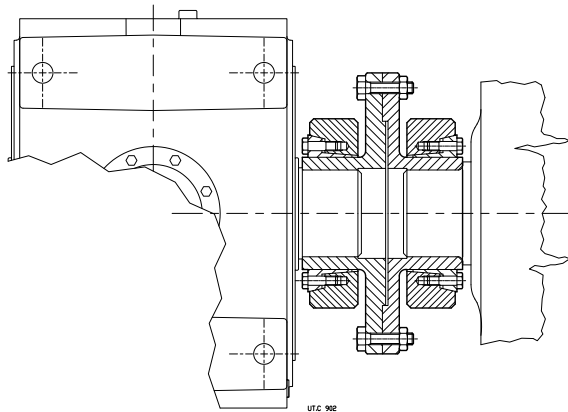
Zahnradgetr.	u_{N1} 1)	Nennübersetzung i_N	Abmessungen des Wellenendes		
			c	d_1 Ø	e_1
C2I	2	$i_N \leq 25$	335	90	170
	2,5	$28 \leq i_N \leq 40$			
	3,15	$45 \leq i_N \leq 50$			
	4	$56 \leq i_N \leq 80$			
	5	$i_N \geq 90$			
C3I	2	–	325	65	140
	2,5	$i_N = 125$			
	3,15	$160 \leq i_N \leq 200$			
	4	$i_N \geq 250$			
	5	–			

1) Nennübersetzung der ersten Stufe.

Kegelstirnradgetriebe sind mit vorstehender (einzeller oder doppelter) Welle auf die Radachse der ersten Untersetzung (Kegelrad) erhältlich, um die Realisierung von Kombieinheiten oder die Anwendung von Hilfsausrüstungen (z.B.: Aussenrücklaufsperre) zu erlauben. Hauptabmessungen des Wellenendes laut folgender Tabelle (für weitere Abmessungen s. Kap. 24).

In der Tabelle sind die Nennübersetzungen der ersten Untersetzung angegeben – je nach Gesamtübersetzungen – um die Drehzahl der herausgeführten Zwischenwelle zu bestimmen.

– Langsamlaufende Welle mit Flanschkupplung zur Aufsteckbefestigung



Langsamlaufende Stirnradwelle ohne Passfeder mit Flanschkupplung zur Aufsteckbefestigung einer Antriebsgruppe.

– Vorbereitet für Vibrationssensoren

Position, Anzahl und Abmessung der Bohrungen sind bei der Bestellung zu vereinbaren.

– Getriebe in ATEX-Ausführung ATEX II 2 GD und 3 GD (Größen 40 ... 360)

Die Stirnrad- und Kegelstirnradgetriebe und -getriebemotoren können nach ATEX 94/9/EG geliefert werden, um die Anwendung in potentiell explosionsgefährdeten Zonen zuzulassen, und zwar innerhalb Kategorie **2 GD** (für Betrieb in Zonen 1 (Gas), 21 (Staub): Vorhandensein von **möglicher** explosiver Atmosphäre) und **3 GD** (für Betrieb in Zonen 2 (Gas), 22 (Staub): Vorhandensein von **unmöglicher** explosiver Atmosphäre) – mit Außentemperatur T 135 °C (T4).

Die zur Anwendung kommenden Modifikationen sind im wesentlichen:

- Vitondichtringe;
- Metallschrauben; Einfüllschraube mit Filter und Ventil;
- Sondertypenschild mit ATEX-Kennzeichnung und Anwendungsgrenzwerten;
- Aussenschutz mit wasserlöslichem **konduktivem** polyurethanischem 2-K Decklack, **Farbe grau** RAL 7040, Korrosivitätsklasse C3 ISO 12944-2;
- «ATEX-Anweisungen».

Für die Kategorie **2 GD**¹⁾ (**bei dreimonatlicher Kontrolle**) auch:

- doppelte Dichtringe der Abtriebswelle;
- Öltemperaturfühler;
- ggf. Lagertemperaturfühler.

Umgebungstemperatur: -20 ÷ +40 °C (0 ÷ +40 °C für die Getriebe, die mit Lagerschmierpumpe ausgerüstet sind). Die «**ATEX-Anweisungstruzion**» (plus etwaige zusätzlicher Dokumentation) **werden immer mit jedem Getriebe ausgeliefert**; jede Anweisung muss sorgfältig beachtet werden. Bei Bedarf, bitte rückfragen.

Achtung. Nachfolgend sind die Fälle angegeben, in denen die ATEX-Ausführung des Getriebes mit den anderen Zubehörteilen und Sonderausführungen inkompatibel ist:

Auswahl der Getriebegröße

Zubehörteil oder Sonderausführung	Getriebe-Ausführung ATEX II	
	2 GD	3 GD
Abtriebshohlwelle mit Spannsatz (6)	●	●
Optionale Lackierung nach Zyklen 3H..., 2l..., 2L... (24)	○	○
Stillstandheizung (25)	○	○
Labyrinthdichtung und Einfetter (29)	-	-
Öltemperaturfühler (30) (31)	○	○
Lagertemperaturfühler (32) (33)	○	○
Bimetall-Thermofühler (34)	-	-
Ölstandfühler mit Schwimmer (35)	2)	●

- Nicht lieferbar.

● Lieferbar.

○ Lieferbar aber in ATEX-Ausführung kompatibel mit ATEX-Getriebeausführung und geeignet mit der Anwendung.

1) Die Lagerschmierpumpe erfordert einen oder mehrere zusätzliche Lagertemperaturfühler.

2) Zubehörteil nur in Kategorie 2 G (Zone 1).

Für die Bestimmung der Getriebegröße die Anweisungen vom Kap. 5 folgen, und folgende Begrenzungen betrachten:

- **maximale Antriebsdrehzahl** $n_1 \leq 1\,500 \text{ min}^{-1}$; für sonstige Antriebsdrehzahl, bitte rückfragen.
- **erforderlicher Betriebsfaktor** gemäß Kap. 3 bestimmen, multipliziert mit dem Korrektionsfaktor $f_{s_{ATEX}}$ laut Tabelle 1 und **nie kleiner als 1**; bei Hohlwelle mit Spannsatz (6) überprüfen, dass die Drehmomentspitze immer kleiner ist als $M_{2SD} / f_{s_{ATEX}}$ (bei M_{2SD} -Werten s. Kap. 17 (6));
- Wärmeleistung P_t überprüfen laut Kap. 4 und die Nennwärmeleistung P_{t_N} mit den Wärmefaktoren $f_{t_1}^{(1)} \dots f_{t_4}$ und dem Korrektionsfaktor $f_{t_{ATEX}}$ laut Tabelle 1 multiplizieren.

Tabelle 1 - Korrektionsfaktoren für ATEX-Ausführung des erforderlichen Betriebsfaktors und der Nennwärmeleistung

Kategorie	$f_{s_{ATEX}}$	$f_{t_{ATEX}}$
2 GD	1,18	0,8 (0,71 für I und CI)
3 GD	1,06	0,9 (0,8 für I und CI)

1) Bei der Bestimmung von f_{t1} ist ein Wert von f_{t1a} verfügbar (s. Seite 387) jedoch nicht > 1 zu nutzen..

Zusatz zur **Bestellbezeichnung**²⁾:

Ausführung ATEX II ...

... 3 GD T4

... 2 GD T4 dreimonatliche Kontrolle

2) Diese Bezeichnung, bei Getriebemotor, bezieht sich nur auf das Getriebe.

31 - Aufstellung und Wartung

31.1	Sicherheit.....	80
31.2	Anwendungsbedingungen und -begrenzungen	80
31.3	Allgemeines	80
31.4	Maschinenzapfen	81
31.5	Einbau von Maschinenelementen auf die Wellenenden	82
31.6	Langsamlaufende Hohwelle	82
31.7	Schmierung	83
31.8	Getriebeanlauf bei niedrigen Umgebungstemperaturen ($T_{\text{Umg}} = T_{\text{Umg}} \leq 25 \text{ °C}$).....	83
31.9	Aufsteckbefestigungen.....	84
31.10	Anzugsmomente.....	84

31.1 - Sicherheit

WICHTIG: Die von Rossi gelieferten Getriebe und Getriebemotoren sind **Komponenten**, die für den Einbau in Endgeräte oder fertige Systeme bestimmt sind. **Die Inbetriebnahme einer Komponente ist untersagt, bis die Konformität des Geräts bzw. des Systems, in das sie eingebaut wurde, mit folgenden Richtlinien bescheinigt wird:**

- **Maschinenrichtlinie 2006/42/EG und Änderungsrichtlinien:** insbesondere ist für eventuelle Schutzeinrichtungen für nicht verwendete Wellenenden und für eventuell zugängliche Lüfterabdeckungen o.ä. der Kunde verantwortlich;
- mit der Richtlinie «Elektromagnetische Verträglichkeit (EMC)» 2004/108/EG und Änderungsrichtlinien.

Achtung! Alle in diesem Handbuch enthaltenen Anweisungen, alle die Anlage betreffenden Anweisungen, alle gesetzlichen Sicherheitsvorschriften dieses Handbuchs und alle die sachgemäße Installation betreffenden einschlägigen Normen müssen unbedingt beachtet werden. Bei etwaigen Personen und Sachschäden wegen Fall oder vorstehender Teile der Getriebe ist es notwendig, folgende Sicherheitsmaßnahmen zu nehmen:

- die Lösung oder der Bruch der Befestigungsschrauben;
- dass sich das Getriebe beim Bruch der Einspannung auf dem Maschinenzapfen dreht oder von ihm löst;
- das es beim Bruch des Maschinenzapfens zu Schäden kommt.

Bei Betriebsstörungen (Temperaturzunahme, ungewöhnliches Geräusch, usw.) die Maschine sofort anhalten.

Aufstellung

Die unsachgemäße Installation, der zweckwidrige Gebrauch, das Entfernen der Schutzeinrichtungen, das Abklemmen der Sicherheitsvorrichtungen sowie nachlässige Kontrolle und Wartung und falsche Ausführung der Anschlüsse können zu schweren Personen- und Sachschäden führen. Daher darf die Komponente **ausschliesslich von verantwortungsvollen und spezifisch ausgebildeten Fachkräften** mit der notwendigen Erfahrung gehandhabt, installiert, in Betrieb genommen, inspiziert, gewartet und repariert werden, um die etwaigen **Risiken zu erkennen** und zu vermeiden.

Die im vorliegenden Handbuch behandelten Getriebe und Getriebemotoren sind normalerweise für den Einsatz in industrieller Umgebung bestimmt: Zusätzliche Schutzmaßnahmen, die ggf. erforderlich sind, müssen von der für die Installation verantwortlichen Person getroffen und garantiert werden.

Achtung! Komponenten in Sonderausführung oder mit Bauänderungen können leicht abweichen und deswegen zusätzliche Informationen erfordern.

Achtung! Für die Aufstellung, Anwendung und Wartung des **Motors** oder des etwaigen Motorverstellgetriebes und/oder der elektrischen Vorrichtung (Frequenzumschalter, Soft-Start, usw.) und/oder etwaiger zusätzlichen Vorrichtungen (z.B.: unabhängige Kühleinheit, usw.) bitte die beiliegende technische Dokumentation betrachten.

Bei Bedarf anfordern.

Wartung

Alle Eingriffe am Getriebemotor und an den angeschlossenen Komponenten müssen **bei stillstehender Maschine** ausgeführt werden: Den Motor (einschliesslich der Hilfseinrichtungen) von der Stromquelle und das Getriebe von der Last trennen. Sicherstellen, dass alle Sicherheitsmaßnahmen gegen den ungewollten Anlauf getroffen wurden und wo erforderlich mechanische Verriegelungsvorrichtungen einsetzen (sie müssen vor der Inbetriebnahme selbstverständlich wieder entfernt werden).

Achtung! Während des Betriebs könnten die Getriebe **heiße Oberflächen** haben; stets vor Ausführung von Arbeiten abwarten, bis das Getriebe oder der Getriebemotor abgekühlt ist.

Weitere technische Dokumentation kann aus Website www.rossi-group.com entladen werden.

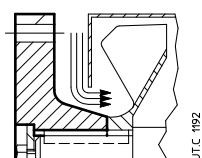
31.2 - Anwendungsbedingungen und -begrenzungen

Die Getriebe wurden für den **Einsatz im Einklang mit den Kenndaten** in vibrationsfreien industriellen Anwendungen projektiert (zu den zulässigen Vibrationsgeschwindigkeiten: $v_{\text{eff}} < 3,5$ mm/s bei $P_1 \leq 15$ kW, $v_{\text{eff}} < 4,5$ mm/s bei $P_1 > 15$ kW), bei denen keine Kernstrahlung und keine magnetischen Felder auftreten, mit **Umgebungstemperatur $20 \pm +40$ °C** (mit Spitzen bei $+50$ °C), mit Luftgeschwindigkeit $\geq 1,25$ m/s, mit max Höhe 1 000 m, mit max relativer Feuchte max 80 % auftreten.

Bei kontinuierlichen Umgebungstemperaturen höher als 40 °C oder niedriger als -20 °C bitte rückfragen.

31.3 - Allgemeines

Achten, dass die Unterkonstruktion, auf welcher das Getriebe oder der Getriebemotor montiert und befestigt wird, eben, nivelliert und ausreichend dimensioniert ist, um Befestigungsfestigkeit und Vibrationsfreiheit zu gewährleisten, unter Betrachtung der übersetzten Kräfte der Massen, des Drehmoments, der Radial- und Axialbelastungen.



Getriebe oder Getriebemotoren benötigen ausreichende Luft für die Kühlung des Getriebes und des Motors (dies gilt besonders für die Lüfterseite sowohl des Motors als auch des Getriebes).

Wenn das Getriebe mit Lüfter ausgerüstet ist, muss genügend Platz fürs Absaugen der Kühlluft auch nach der Montage der Kupplung vorgesehen werden; wenn notwendig, die Kupplungsnabe abfasen.

Darauf achten, dass der Kühlluftdurchgang nicht verstopft ist, das Getriebe nicht in der Nähe von Heizquellen mit Einwirkung auf Kühl- und Getriebeufttemperatur (für Ausstrahlung) aufgestellt wird, genügend Luft zu und abströmen kann, überhaupt Einsätze ohne geregelte Wärmeabgabe vermieden werden.

Getriebe vibrationsfrei aufstellen.

Bei Einwirkung von Außenlasten sind bei Bedarf Stifte oder Sperrvorrichtungen vorzusehen.

Bei der Befestigung zwischen Getriebe und Maschine ist es empfohlen, **Starkkleber** Typ LOCTITE in den Befestigungsschrauben anzuwenden (auch in den Passflächen zur Flanschbefestigung).

Bei Aufstellung im Freien oder in stark belastender Umgebung muss das Getriebe mit Rostschutzlack lackiert werden, bei Bedarf mit wasserabstoßendem Fett überziehen (besonders wichtig bei rotierenden Dichtringsitzten und Wellenenden).

Wenn möglich, Getriebe mit geeigneten Mitteln vor direkter Sonneneinstrahlung und vor Witterungsverhältnissen schützen: Dieser Schutz ist bei senkrecht angeordneten langsam- oder schnelllaufenden Wellen **unerlässlich**.

Bei Umgebungstemperatur über 40° C bzw. unter 0°C, bitte rückfragen.

Bei voraussichtlich längeren Überbelastungen, Stößen oder Hemmgefahr müssen Motorschutzschalter, elektronische Drehmomentbegrenzer, Hydraulik- und Sicherheitskupplungen, Kontrolleinheiten oder andere gleichwertige Schutzvorrichtungen eingebaut werden.

Achtung! Die Lebensdauer der Lager und der gute Betrieb der Wellen und Kupplungen hängen auch von der Präzision zwischen den Wellen ab. Das Getriebe einwandfrei mit dem Motor (wenn nötig unterlegen) und der angetriebenen Maschine ausfluchten und möglichst immer elastische Kupplungen zwischenschalten.

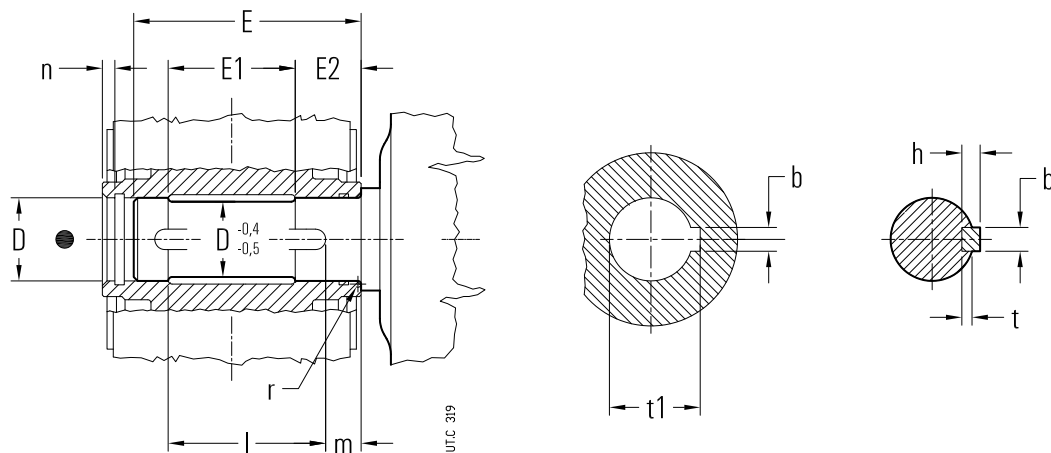
Wenn ein unvorgesehener Schmiermittelverlust schwere Beschädigungen verursachen kann, die Häufigkeit der Kontrollmaßnahmen erhöhen bzw. entsprechende Überwachungsgeräte einbauen (z.B.: Ölstandfernanzeige, Schmiermittel für die Lebensmittelindustrie, usw.).

In verunreinigten Arbeitsbereichen muss die Schmiermittelverschmutzung durch die Dichtringe oder etwas anderes auf wirksame Weise vorgebeugt werden.

31.4 - Maschinenzapfen

Der **Maschinenzapfen**, auf den die Getriebehohlwelle aufgezogen wird, soll nach den in Tabelle angegebenen Abmessungen und nach den Abbildungen sein.

Wichtig: Der Durchmesser des gegen das Getriebe anschlagende Maschinenzapfens muss mindestens $(1,18 \div 1,25) \cdot D$ betragen.



Getriebe- größe	Hohlwelle		Maschinenzapfen						Passfeder			Nut		
	D Ø H7 / h6, j6	n	E 2)	E ₁	E ₂ 2) 1) 2)	m	r	b x h x l h9 h11	b H9 _{Nabe} N9 _{Welle}	t Welle	t ₁ Nabe			
400, 401	200	14	620	300	165	130	10	5	45 x 25 x 600	45	15	210,4		

1) Werte gültig für **R 41**.

2) Bei «Labyrinthdichtung und Schmiernippel auf langsamlaufender Welle» (Kap. 30 (26)) steigert Abmessung E (E₂) um Quantität A laut Tabelle auf Kap. 30 (26).

31.5 - Einbau von Maschinenelementen auf die schnell- und langsamlaufenden Wellenenden

Im Allgemeinen, für die Bohrung der auf das Wellenende ausgezogenen Elementen wird die Toleranz H7 empfohlen. Für das schnelllaufende Wellenende mit $D \geq 55\text{mm}$, bei einer gleichmäßigen und leichten Last, kann die Toleranz G7 sein. Andere Angaben nach der Tabelle «Langsam- und schnelllaufende Wellenenden» (Kap. 24).

Vor der Montage alle Kontaktfläche gründlich reinigen und schmieren, um Freierscheinungen und Kontaktkorrosion zu vermeiden.

Bei langsamlaufender Hohlwelle mit **Spannsatz auf Maschinengegensatz** ist der Maschinenzapfen auf der **Gegenseite zum Spannsatz** durch geeignete Produkte gegen Kontaktrost zu schützen.

Ein- und Ausbau müssen mit Hilfe von **Zugbolzen** und **Abziehern** und der kopfseitigen Gewindebohrung des Wellenendes ausgeführt werden. Stöße und Schläge können Lager, Sicherungsringe und andere Teile zerstören und Funkenbildung verursachen. Bei Passungen H7/m6 und K7/j6 empfiehlt es sich, das aufzuziehende Element auf $80 \pm 100^\circ\text{C}$ zu erwärmen.

Die Kupplungen u. die Riemenscheiben mit Umfangsgeschwindigkeiten am Außendurchmesser bis zu 20 m/s müssen statisch ausgewuchtet werden; bei höheren Umfangsgeschwindigkeiten ist eine dynam. Auswuchtung erforderlich.

Wird die Verbindung zwischen Getriebe und Maschine oder Motor mit einem Antrieb realisiert, durch das das Wellenende belastet wird, ist folgendes erforderlich:

- die Belastungen die im Kap. 11 angegebenen Werte und die Auslegungswerte der Anwendung nicht überschreiten;
- Der Überhang des Antriebs muss so klein wie möglich sein;
- Kettentriebe dürfen nicht gespannt sein (bei Bedarf – d.h. bei abwechselnden Belastungen und/oder Bewegungen – geeignete Kettenspanner vorsehen); Bei Umfangsgeschwindigkeiten der Kette von mehr als 1 m/s müssen Vorrichtungen zur Anzeige von Funktionsstörungen installiert werden (z.B.: Sensoren zur Fluchtungsüberwachung, usw.);
- bei den Zahnradantrieben ist ein geeignetes Spiel ($\approx 0,03 \div 0,04 \cdot m$) zwischen Ritzel und Zahnstange vorhanden.
- Riementriebe dürfen nicht zu stark gespannt sein.

Für die Vielkeilkupplungen spezifische Rostschutzprodukte anwenden.

31.6 - Langsamlaufende Hohlwelle

Zur Montage und Demontage der Getriebe die Abb. a, b befolgen.

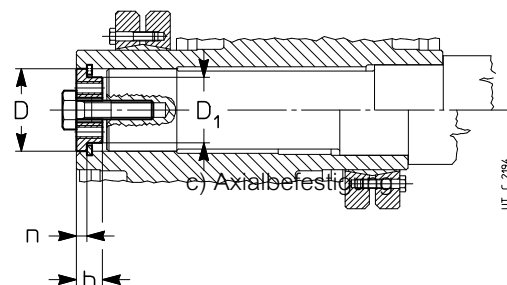
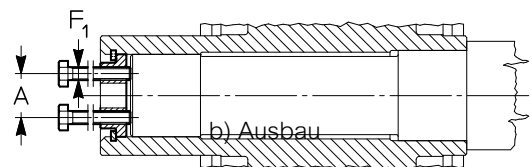
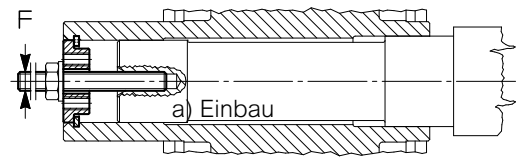
Zur Axialbefestigung nach dem in den Abb. c, d angegebenen Schema vorgehen. 360, bei Maschinenzapfen ohne Absatz, zwischen Sicherungsring und Zapfen Distanzbuchse einfügen.

Der Maschinenzapfen muss laut Kap. 31.4 (Kap. 30 (5) und 30 (6) sein bei abgestufter langsamlaufender Hohlwelle oder bei Spannsatz). Bei senkrechter Hängebefestigung bitte rückfragen.

Auf Anfrage ist (Kap. 30 (20)) die Scheibe zum Einbau, Ausbau und zur Getriebe-Axialbefestigung erhältlich. Die Teile die den etwaigen Sicherungsring berühren, müssen scharfkantig sein. Die Schrauben müssen mit Sicherungskleber LOCTITE 601 gesichert werden.

Bei etwaigen **Personen** und **Sachschäden** wegen Fall oder vorstehender Teile der Getriebe ist es notwendig, folgende **Sicherheitsmaßnahmen** zu nehmen:

- dass sich das Getriebe beim Bruch der Einspannung auf dem Maschinenzapfen dreht oder von ihm löst;
- **das es beim Bruch des Maschinenzapfens zu Schäden kommt.**



Getriebe- größe	A		D		D ₁		F	F ₁	h	n	Axialbefestigungsschraube UNI 5737-88
	1)	1)	∅	∅ 1)	∅	∅ 1)					
400, 401	144	134	210	200	180	170	M30	M24	34	14	M30 x 90

1) Abmessung gültig für Ausführung mit langsamlaufender Hohlwelle mit Passfedernut.

31.7 - Lubrificazione

Die Zahnradpaare sind ölbadgeschmiert.

Auch die Lager sind sowohl ölbadgeschmiert als spritzgeschmiert. Davon sind die oberen Lager ausgenommen, die durch Pumpe (s. Kap. 12 (19)) oder mit Fett «lebensdauer geschmiert» sind (je nach Geschwindigkeit mit oder ohne NILOS-Ring).

Die Getriebe werden **ohne Öl** geliefert; vor Inbetriebnahme **Mineralöl** mit in Tabelle angegebenem ISO Viskositätsgrad bis zum angegebenen Ölstand¹⁾ je nach Umgebungstemperatur und Abtriebsdrehzahl einfüllen. Normalerweise beziehen sich der erste und der zweite Drehzahlbereich auf das Zahnradgetriebe **2I** und **CI**, das dritte auf das Zahnradgetriebe **3I, 4I, C2I** und **C3I**, das vierte auf Sonderanwendungen.

Wenn Sie das Ölwechselintervall («Langzeit»), den Bereich der Umgebungstemperatur steigern und/oder die Öltemperatur vermindern möchten, verwenden Sie **Synthetiköl** auf **Polyalfaolefine**-Basis mit in Tabelle angegebenem ISO-Viskositätsgrad.

Bei Dauerbetrieb empfehlen wir Synthetiköl bei Getrieben mit gekennzeichneten Größen und Bauformen (s. Kap. 8, 10) und Kegelstirnradgetriebe mit beidseitig vorstehender schnellaufender Welle. Richtungsweisend für das Ölwechselintervall ohne Außenverunreinigung gilt die Übersichtstabelle. Bei starken Überbelastungen, die Richtwerte halbieren.

Unabhängig von der Betriebsdauer:

- das Mineralöl mindestens jede 3 Jahren wechseln;
- Je nach Getriebegröße, Arbeits- und Umgebungsbedingungen mindestens alle 5 - 8 Jahre das Öl wechseln.

Niemals Synthetiköle unterschiedlicher Fabrikate miteinander vermengen; ein anderes Öl erst nach gründlichem Durchspülen einfüllen.

Dichtringe: die Lebensdauer hängt von vielen Faktoren wie Umlaufgeschwindigkeit der Welle, Temperatur, Umweltbedingungen, usw.; sie kann in der Größenordnung von 3 150 bis 25 000 h schwanken.

Achtung: Das Aggregat vor Lockern der Öleinfüllschraube mit Ventil (Symbol) gut auskühlen. Vorsicht beim Öffnen.

Gradazione di viscosità ISO
Valore medio [cSt] della viscosità cinematica a 40 °C

Velocità n_2 min ⁻¹	Temperatura ambiente ¹⁾ [°C]				
	olio minerale			olio sintetico	
	-20 ÷ 0	0 ÷ 20	20 ÷ 40	-20 ÷ 0	0 ÷ 40
> 224	150	150	150	150	150
224 ÷ 22,4	150	150	220	150	220
22,4 ÷ 5,6	150	220	320	220	320
< 5,6	220	320	460	320	460

Temperatura olio °C	Intervallo di lubrificazione [h]	
	olio minerale	olio sintetico
≤ 65	8 000	25 000
65 ÷ 80	4 000	18 000
80 ÷ 95	2 000	12 500
95 ÷ 110 ²⁾	–	9 000

Tabella elenco oli

Produttore	Olio sintetico PAO ISO VG 150 ... 460	Olio minerale ISO VG 150 ... 460
ENI	Blasia SX	Blasia
ARAL	Degol PAS	Degol BG
BP	Energyn EPX	Energol GR XP
CASTROL	Alphasyn EP	Alpha SP
FUCHS	Renolin Unisys CLP	Renolin CLP
KLÜBER	Klübersynth GEM4	Klüberoil GEM 1
MOBIL	Mobil SHC Gear	Mobilgear 600 XP
SHELL	Omala S4 GX / S4 GXV	Omala S2 GV
CHEVRON	Pinnacle	Meropa
TOTAL	Carter SH	Carter EP

31.8 - Getriebelanlauf bei niedrigen Umgebungstemperaturen ($T_{Umg} = T_{Öl} \leq 25 \text{ °C}$)

Die **minimale** Umgebungstemperatur (übertreffend mit Öltemperatur) wobei das Getriebe angelaufen werden kann, hängt vom Schmieringssystem und vom angewendeten Schmiermittel ab.

Getriebe mit Ölspritzschmierung

Das Getriebe kann bei Öltemperatur $\geq -20 \text{ °C}$ laut Schmiermittelviskositätsanweisungen (s. «Schmierung») angetrieben werden.

Bei etwaiger unabhängiger Kühleinheit mit Wärmeaustauscher (aber ohne Zwangsschmierung), erfolgt der Anlauf der Motorpumpe bei Öltemperatur 60 °C .

Getriebe mit Lager-Zwangsschmierung

Bei Lagerzwangsschmierungssystemen (s. Kap. 24 und Kap. 30 (8) und (9)) erfolgt der Anlauf des Getriebes nur bei Öltemperatur $\geq 25 \text{ °C}$, laut Schmiermittelviskositätsanweisungen s. Kap. 31.6.

Vor dem Getriebelanlauf ist das Ölbad durch Stillstandheizungen vorzuheizen (s. Kap. 30 (10)) bis zur Temperatur 25 °C .

1) Temperaturunterschreitungen oder Temperaturüberschreitungen von 10 °C sind zugelassen. Für den Betrieb mit **Kaltanläufen** ($T_{Umg} = T_{Öl} \leq 25 \text{ °C}$) und **Zwangsschmierung, immer die Ölstillstandheizung vorsehen** (s. Kap. 31.7).

2) Zulässige Werte nur für Nicht-Dauerbetriebe.

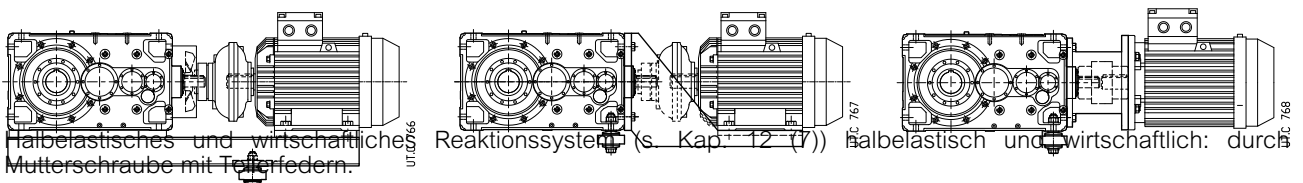
31.9 - Aufsteckbefestigung

Die Form und die Robustheit des Gehäuses gestatten **bemerkenswerte** Aufsteckbefestigungslösungen, z.B. auch Getriebemotoren mit Riemenantrieb, hydraulischer Kupplung, usw.

Nachstehend führen wir einige bedeutsame Aufsteckbefestigungen an.

WICHTIG. Bei Aufsteckbefestigung muss das Getriebe sowohl radial als auch axial (auch bei Bauformen B3 ... B8) vom Maschinenzapfen abgestützt und nur zur Vermeidung der Drehung durch eine in **axialer Richtung freie Entspannung** verankert werden, deren **Spiel** die stets vorhandenen geringfügigen Schwingungen zulässt, ohne gefährliche zusätzliche Belastungen des Getriebes zu bewirken. Die Gelenke und die gleitende Teile mit geeigneten Produkten schmieren; für die Befestigung der Schrauben empfehlen wir Starkkleber LOCTITE 601.

Bei Aufsteckbefestigung mit elastischer Bindung, Bauform B3 oder B8, sich vergewissern, dass die Oszillation des Gehäuses während des Betriebs die genau waagrechte Position nach oben nicht überschreitet.



31.10 - Anzugsmomente

Ausser abweichender Angabe ist es normalerweise ausreichend, die Schrauben in Klasse 8.8 zu verwenden;

- Vor der Schraubenspannung sich vergewissern, dass die etwaigen Flanschzentrierungen miteinander verbunden sind. Die Schrauben müssen mit max Anzugsmoment diagonal angezogen werden.

2) Die Schrauben des Spannsatzes müssen gleichmäßig und in kontinuierlicher Sequenz (nicht diagonal!) und in mehr Phasen bis zum Erreichen des maximalen auf der Tabelle angegebenen Anzugsmoments angezogen werden.

Vor dem Anzug, die Schrauben sorgfältig entfetten; bei starken Vibrationen, bei Schwerbetrieb mit heftigen Vibrationen und häufigen Umsteuerungen muss man die Gewinde mit einem Sicherungskleber Loxeal 23-18 oder mit einem ähnlichen Typ sichern.

Schrauben UNI 5737-88 UNI 5931-84	Anzugsmoment M_s [N m]			
	FüÙe, Flanschen und kopfseitige Gewindebohrungen			Spannsatz Klasse 10.9
	Klasse 8.8	Klasse 10.9	Klasse 12.9	
M10	50	70	85	–
M12	85	120	145	–
M16	205	290	350	–
M20	400	560	680	490
M24	710	1 000	1 200	840
M30	1 380	1 950	2 350	–
M36	2 500	3 550	4 200	–
M45	5 000	7 000	8 400	–
M56	9 800	13 800	16 500	–

Leerseite

Leerseite

G Reihe Fahrertriebe mit Antriebs- schwinge

Sektion-Inhalt

32 – Fahrertriebe mit Antriebsschwinge	457
--	-----

Eigenschaften

Antriebseinheiten bestehen aus einem **Elektromotor**, der über eine Kupplung mit einem **Kegelstirnradgetriebe** Bauform B3 (waagrechte Achsen) verbunden ist, die Antriebskomponenten sind auf einer geschweißten und spannungsarm geglühten Antriebsschwinge montiert.

Die **Verbindungskupplung** Motor-Getriebe kann elastisch, hydraulisch mit einfachem oder doppeltem Verzögerungsraum sein. Beide Kupplungstypen können mit Bremsband für **Backenbremse** (Bremsung ohne Versorgung). Auf Anfrage ist auch die Ausführung mit Scheibenbremse zur Verfügung.

Sowohl die Verbindungskupplung als auch die etwaige Sicherheitsbremse oder Standbremse sind durch ein gelochtes Gehäuse auf der Lagerung geschützt.

Die Lagerung ist mit Bügel und elastischer Buchse für die Aufsteckbefestigung der Antriebseinheit vorgerüstet. **Der Bügel**, einschliesslich Befestigungsschrauben, ist separat geliefert und die Montage ist kundenseitig.

Die Lackierung der Antriebsschwinge erfolgt mit Synthetiklack geeignet für Industriefanwendungen und für Nachbehandlungen mit weiteren Synthetiklacken; Endfarbe Blau RAL 5010 DIN 1843.

Getriebe

Das Kegelstirnradgetriebe gehört der Rossi-Standardreihe und ist durch folgende Eigenschaften gekennzeichnet:

Flexibilität bei der Fertigung und Materialwirtschaft

Hohe Fertigungsqualität

Hohe und zuverlässige Leistungen

- Umfangreiche Größen- und Zahnradgetriebereihe, um die Erfordernisse der Kunden und der spezifischen Anwendung zu erfüllen

- Robustheit, Präzision und Zuverlässigkeit, verstärkt durch eine moderne Herstellungs- und Verwaltungsmethode

• Reduzierte Wartung

Leistungen, Abmessungen und Baudetails sind in den Katalogen angegeben.

Alle Getriebe sind derart dimensioniert, um erhöhte und maximale Nenndrehmomentwerten zu haben und um die maximale Aussenbelastbarkeit zu erreichen.

Die für diese Antriebsgruppen normal vorgesehene Ausführung ist für Aufsteckbefestigung mit Getriebe mit langsamlaufender Hohlwelle. Die Verbindung zwischen Getriebe und Maschinenwelle ist durch Passfeder oder Spannsatz realisierbar. Auf Anfrage sind etwaige Schutzdeckel für die drehenden Teile zur Verfügung.

Als Alternative ist die Option für Aufsteckbefestigung mit langsamlaufender Welle zum Vollstirnradgetriebe, mit steifer Flanschkupplung zur Verfügung.

Für weitere Details bezüglich Abmessungen, Interface-Eigenschaften und Optionen s. spezifische Kataloge.

Antriebsschwinge

Die Antriebsschwinge wird aus Hohlprofilen (Getriebegrößen 140 ... 225) oder Vollprofilen (Getriebegrößen 250 ... 360) gefertigt, wärmebehandelt und anschliessend bearbeitet.

Hierbei wird jede Antriebsschwinge projektabhängig hinsichtlich Kosten- und Gestaltfestigkeitskriterien optimal ausgelegt.

Alle Antriebsschwingen sind auf die gemäß Katalog maximal auftretenden Belastungswerte ausgelegt.

Für die Befestigung und Ausrichtung der zu montierenden Antriebselemente sind die Oberflächen der Antriebsschwingen bearbeitet. Alle Rossi-Komponenten sind schon aufgestellt und gefluchtet und auf der Antriebsschwinge geliefert.

Die Drehmomentabstützung der Antriebsschwinge wurde so optimiert, dass auftretende Belastungen auf die Antriebsschwinge als auch Getriebebauteile minimiert wurden.

Die Standardlieferung umfasst die Drehmomentabstützung mit separat beiliegender Gummibuchse (Montage erfolgt kundenseitig). Bei Bedarf kann die komplette Antriebsschwinge auch kundenspezifisch geliefert werden.

Auswahl

Die Kombieinheiten Motor-Getriebe laut Katalog erfolgen nach einem minimalen Betriebsfaktor von 1,4 für G-Getriebe und von 1,6 für H-Getriebe. Für weitere Details über die Beziehung zwischen Betriebsfaktor, Lastbedingung und Lebensdauer der Getriebe s. spezifische Kataloge.

In jedem Fall muss **die Auswahl des Getriebes nach den Anweisungen der spezifischen Anwendungen im entsprechenden Katalog erfolgen.**

Abmessungen und Massen

Um den Raumbedarf der Fahrertriebe zu bestimmen, sind Typ und Größe der Komponenten anzugeben.

Wenn die Fahrertriebe aus zwei Untergruppen bestehen:

- **Motoruntergruppe**, einschliessliche Elektromotor, Kupplung mit Bremse (wenn vorhanden), Bremse (wenn vorhanden) und Schutzdeckel für Kupplung und Bremse

- **Untergruppe des Getriebes**, einschliesslich Getriebe und Antriebsschwinge mit Drehmomentabstützung

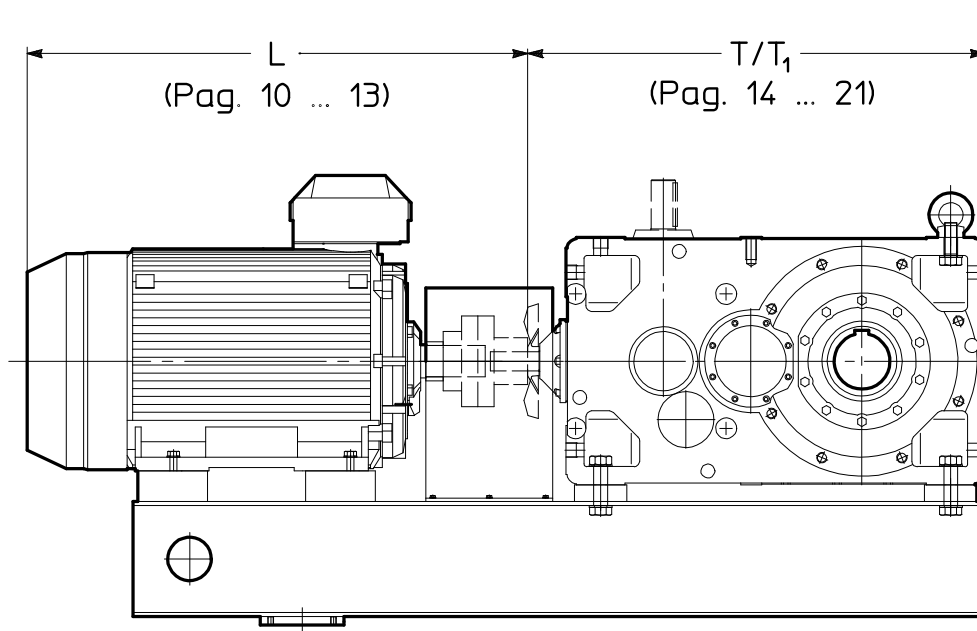
Auf den Seiten von 460 bis 463 sind die Abmessungen bezüglich der Motorgruppe in den diversen verfügbaren Varianten, je nach Kupplungstyp, Größe und Elektromotortyp angegeben.

Auf den Seiten von 464 bis 467 sind die Abmessungen bezüglich der Getriebeuntergruppe, je nach Zahnradgetriebe und Getriebegröße, unter Betrachtung eines etwaigen Kühllüfters auf schnelllaufender Getriebewelle angegeben.

In einigen Fällen, je nach Motorpolarität und Nennfrequenz, kann die Auswahl der Hydraulikkupplung abweichen und eine Änderung der A-Abmessung verursachen, s. Details auf Seite 468.

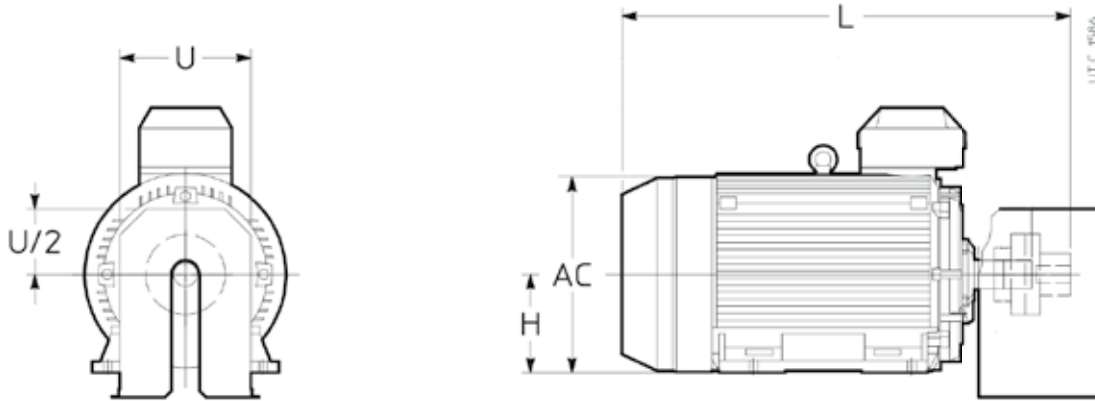
Die in den o.g. Sektionen enthaltenen Abmessungsangaben, kombiniert laut untenangegebener Abbildung, erlauben die Identifizierung des Raumbedarfs der Antriebseinheit.

Die in den Tabellen angegebenen Massen bezüglich der Motor- und Getriebeuntergruppen gelten als Richtwert, daher ist die Gesamtmasse der Gruppe nur als Richtwert zur Bestimmung der notwendigen Hubvorrichtung der Antriebseinheit zu betrachten. **Bitte dimensionieren Sie die Hubvorrichtungen mit einer Sicherheitstoleranz von 25%.** Für das Anheben sehen Sie die Anweisungen auf Seite 470.

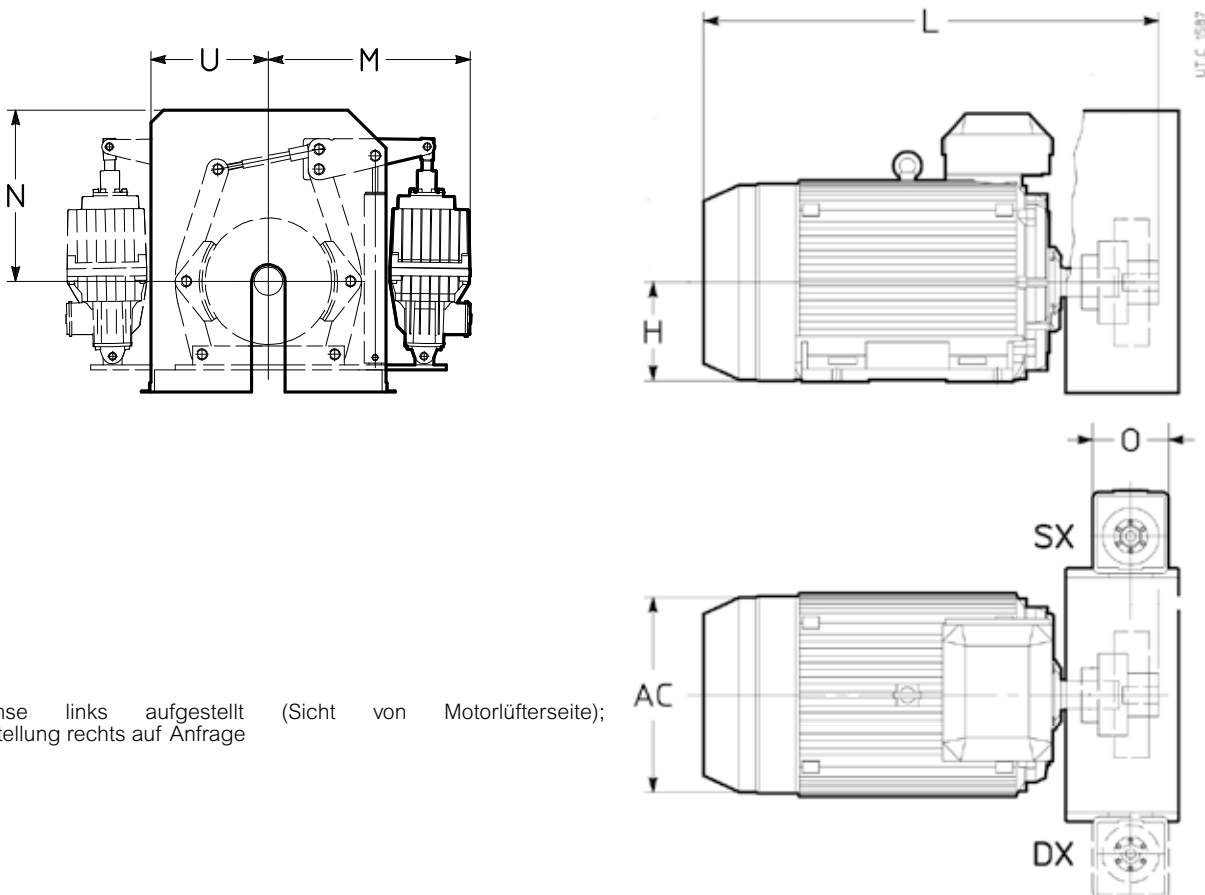


Abmessungen und Massen - Motoruntergruppe

Mit elastischer Gruppe



Mit elastischer Gruppe und Backenbremse



Bremse links aufgestellt (Sicht von Motorlüfterseite);
 Aufstellung rechts auf Anfrage

Abmessungen und Massen - Motoruntergruppe

4-polig mit elastischer Kupplung

P_N		Motor	AC	H	M	N	O	U	L	Masse
50 Hz	60 Hz									
kW			∅	2)					~	kg
			~							1)
5,5	6,6	132 4	258	132	-	-	-	190	537	60
7,5	9	132 4	258	132	-	-	-	190	537	70
9,2	11	132 4	258	132	-	-	-	190	575	80
11	13,2	160 4	314	160	427	320	160	190	720	140
15	18	160 4	314	160	427	320	160	190	720	150
18,5	22,2	180 4	314	180	427	320	160	190	731	160
22	26,4	180 4	354	180	427	320	160	190	806	180
30	36	200 4	354	200	427	393	160	260	816	230
37	44,4	225 4	411	225	474	393	160	260	923	300
45	54	225 4	411	225	502	393	190	260	923	330
55	44,4	250 4	411	250	502	393	190	260	923	370
75	90	280 4	490	280	568	412	190	260	1 062	510
90	108	280 4	490	280	568	412	190	260	1 062	580
110	132	315 4	490	315	642	542	190	330	1 112	680
132	158	315 4	604	315	642	542	190	330	1 255	970
160	192	315 4	604	315	642	542	240	330	1 255	1 050
200	240	315 4	604	315	642	542	240	330	1 366	1 250
250	300	355 4	770	355	642	542	240	330	1 679	1 950
315	378	355 4	770	355	-	-	-	440	1 700	2 000
355	426	355 4	770	355	-	-	-	440	1 900	2 200
400	480	355 4	770	355	-	-	-	440	1 900	2 350
450	540	355 4	770	355	-	-	-	440	1 900	2 450
500	600	355 4	770	355	-	-	-	440	1 900	2 550
560	672	400 4	850	400	-	-	-	440	2 155	2 850

6-polig mit elastischer Kupplung

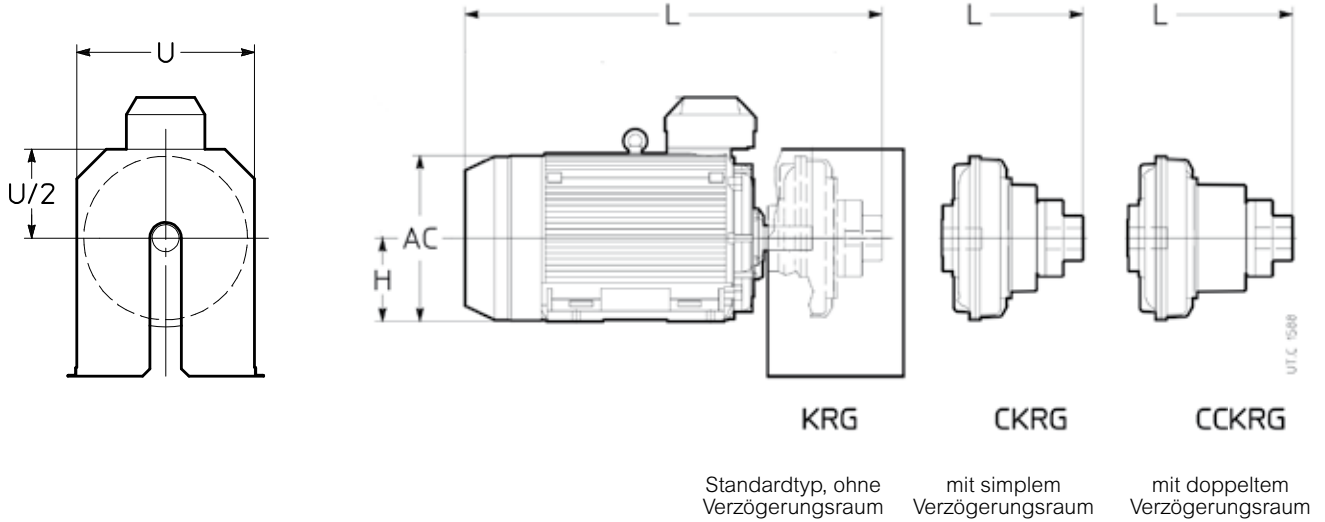
P_N		Motor	AC	H	M	N	O	U	L	Masse
50 Hz	60 Hz									
kW			∅	2)					~	kg
			~							1)
4	4,8	132 6	258	132	-	-	-	190	537	70
5,5	6,6	132 6	258	132	-	-	-	190	575	80
7,5	9	160 6	314	160	427	320	160	190	720	130
11	13,2	160 6	314	160	427	320	160	190	720	140
15	18	180 6	354	180	474	393	160	190	806	190
22	26,4	200 6	354	200	474	393	160	260	816	230
30	36	225 6	411	225	568	412	190	260	923	350
37	44,4	250 6	411	250	568	412	190	260	923	400
45	54	280 6	490	280	568	412	190	260	1062	460
55	66	280 6	490	280	642	542	190	260	1062	560
75	90	315 6	490	315	642	542	190	330	1 112	660
90	108	315 6	604	315	642	542	190	330	1 255	940
132	158	315 6	604	315	642	542	240	330	1 255	1 100
160	192	315 6	604	315	642	542	-	330	1 366	1 200
200	240	355 6	770	355	-	-	-	330	1 679	1 750
250	300	355 6	770	355	-	-	-	440	1 700	2 000
315	378	355 6	770	355	-	-	-	440	1 900	2 450
355	426	355 6	770	355	-	-	-	440	1 900	2 500
400	480	400 6	850	400	-	-	-	440	2 155	2 850
450	540	400 6	850	400	-	-	-	440	2 155	3 000
500	600	400 6	850	400	-	-	-	440	2 155	3 250

1) Angegebene Massen gelten als Richtwert. Um die Gesamtmasse der Antriebseinheit zu bestimmen, ist der Tabellenwert mit der Masse der Getriebeuntergruppe zu addieren.

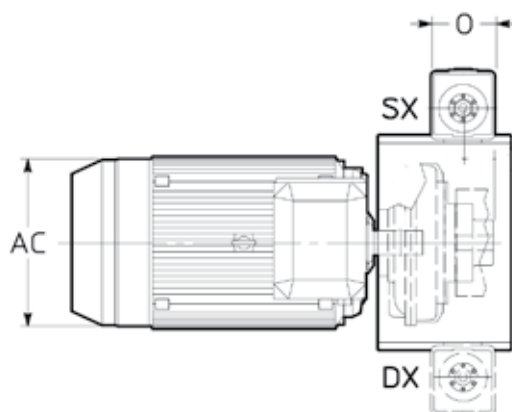
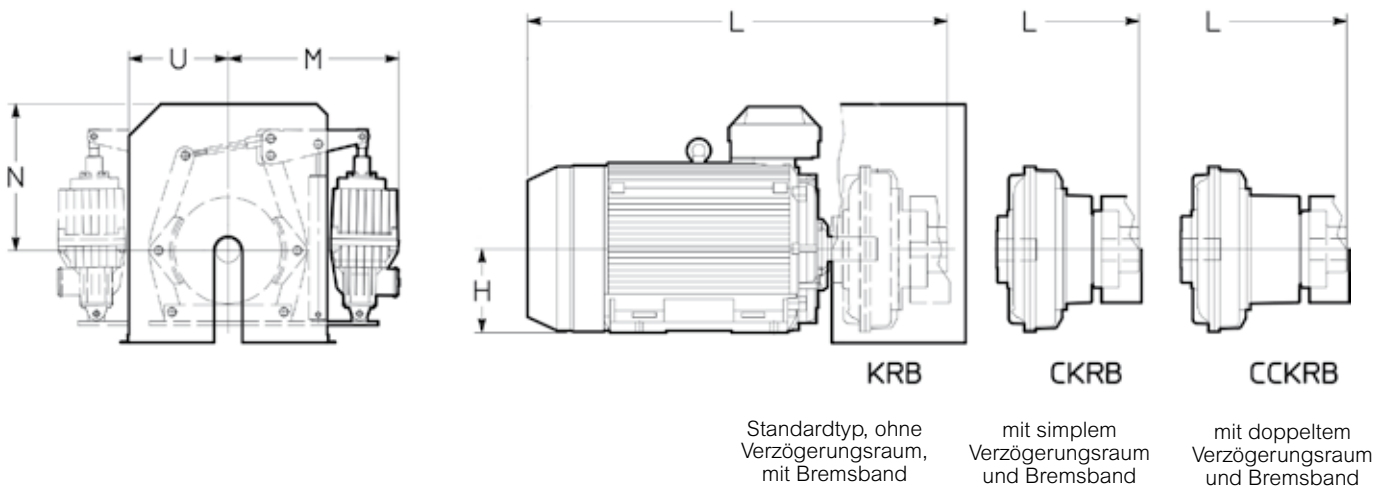
2) Toleranz: bis zur Größe 250 $-0,5$ mm, für Größe > 280 -1 mm.

Abmessungen und Massen - Motoruntergruppe

Mit elastischer Kupplung



Mit hydraulischer Kupplung und Backenbremse



Abmessungen und Massen - Motoruntergruppe

4-polig mit hydraulischer Kupplung

P_N		Motor	AC	H	M	N	O	U	L						Masse kg
50 Hz	60 Hz								KR...	CKR... 50 Hz	CCKR...	KR... 60 Hz	CKR... 60 Hz	CCKR...	
kW		∅	2)												1)
5,5	6,6	132 4	258	132	-	-	-	330	631	-	-	631	-	-	80
7,5	9	132 4	258	132	-	-	-	330	631	-	-	631	-	-	90
9,2	11	132 4	258	132	-	-	-	440	678	724	-	669	-	-	100
11	13,2	160 4	314	160	427	320	160	440	793	839	-	793	839	-	120
15	18	160 4	314	160	427	320	160	440	793	839	-	793	839	-	130
18,5	22,2	180 4	314	180	427	320	160	440	793	860	-	793	860	-	140
22	26,4	180 4	354	180	427	320	160	440	868	935	-	868	935	-	170
30	36	200 4	354	200	427	393	160	440	898	958	-	898	958	-	200
37	44,4	225 4	411	225	474	393	160	440	975	1 035	-	975	1 035	-	260
45	54	225 4	411	225	502	393	190	560	1 033	1 101	1 149	1 033	1 101	1 149	390
55	44,4	250 4	411	250	502	393	190	560	1 033	1 101	1 149	1 033	1 101	1 149	420
75	90	280 4	490	280	568	412	190	560	1 181	1 261	1 341	1 181	1 261	1 341	590
90	108	280 4	490	280	568	412	190	560	1 181	1 261	1 341	1 181	1 261	1 341	660
110	132	315 4	490	315	642	542	190	660	1 181	1 261	1 341	1 181	1 261	1 341	750
132	158	315 4	604	315	642	542	190	660	1 324	1 404	1 484	1 324	1 404	1 484	1 050
160	192	315 4	604	315	642	542	240	660	1 395	1 495	1 585	1 395	1 495	1 585	1 200
200	240	315 4	604	315	642	542	240	660	1 495	1 595	1 685	1 495	1 595	1 685	1 350
250	300	355 4	770	355	642	542	240	820	1 803	1 903	1 993	1 803	1 903	1 993	2 100
315	378	355 4	770	355	-	-	-	820	1 803	1 903	1 993	1 803	1 903	1 993	2 100
355	426	355 4	770	355	-	-	-	820	2 024	2 142	2 241	2 024	2 142	2 241	2 450
400	480	355 4	770	355	-	-	-	820	2 024	2 142	2 241	2 024	2 142	2 241	2 600
450	540	355 4	770	355	-	-	-	820	2 024	2 142	2 241	2 024	2 142	2 241	2 700
500	600	355 4	770	355	-	-	-	820	2 024	2 142	2 241	2 024	2 142	2 241	2 750
560	672	400 4	850	400	-	-	-	1 050	2 288	2 406	2 505	2 259	2 377	2 476	3 100

6-polig mit hydraulischer Kupplung

P_N		Motor	AC	H	M	N	O	U	L						Masse kg
50 Hz	60 Hz								KR...	CKR... 50 Hz	CCKR...	KR... 60 Hz	CKR... 60 Hz	CCKR...	
kW		∅	2)												1)
4	4,8	132 6	258	132	-	-	-	440	640	686	-	640	686	-	100
5,5	6,6	132 6	258	132	-	-	-	440	678	745	-	678	724	-	110
7,5	9	160 6	314	160	427	320	160	440	793	860	-	793	860	-	110
11	13,2	160 6	314	160	427	320	160	440	823	883	-	823	883	-	140
15	18	180 6	354	180	474	393	160	560	956	1 024	1 072	898	958	-	250
22	26,4	200 6	354	200	474	393	160	560	956	1 024	1 072	956	1 024	1 072	290
30	36	225 6	411	225	568	412	190	560	1 052	1 132	1 212	1 052	1 132	1 212	440
37	44,4	250 6	411	250	568	412	190	660	1 052	1 132	1 212	1 052	1 132	1 212	490
45	54	280 6	490	280	568	412	190	660	1 181	1 261	1 341	1 181	1 261	1 341	550
55	66	280 6	490	280	642	542	190	660	1 252	1 352	1 442	1 181	1 261	1 341	700
75	90	315 6	490	315	642	542	190	660	1 252	1 352	1 442	1 252	1 352	1 442	780
90	108	315 6	604	315	642	542	190	820	1 395	1 495	1 585	1 395	1 495	1 585	1 050
132	158	315 6	604	315	642	542	240	820	1 395	1 495	1 585	1 395	1 495	1 585	1 250
160	192	315 6	604	315	642	542	-	820	1 551	1 669	1 768	1 495	1 595	1 685	1 450
200	240	355 6	770	355	-	-	-	1 050	1 853	1 971	2 070	1 824	1 942	2 041	2 050
250	300	355 6	770	355	-	-	-	1 050	1 853	1 971	2 070	1 853	1 971	2 070	2 300
315	378	355 6	770	355	-	-	-	1 050	2 053	2 171	2 270	2 053	2 171	2 270	2 700
355	426	355 6	770	355	-	-	-	1 050	2 053	2 171	2 270	2 053	2 171	2 270	2 800
400	480	400 6	850	400	-	-	-	1 050	2 408	2 519	2 628	2 408	2 519	2 628	3 300
450	540	400 6	850	400	-	-	-	1 050	2 408	2 519	2 628	2 408	2 519	2 628	3 450
500	600	400 6	850	400	-	-	-	1 050	2 408	2 519	2 628	2 408	2 519	2 628	3 650

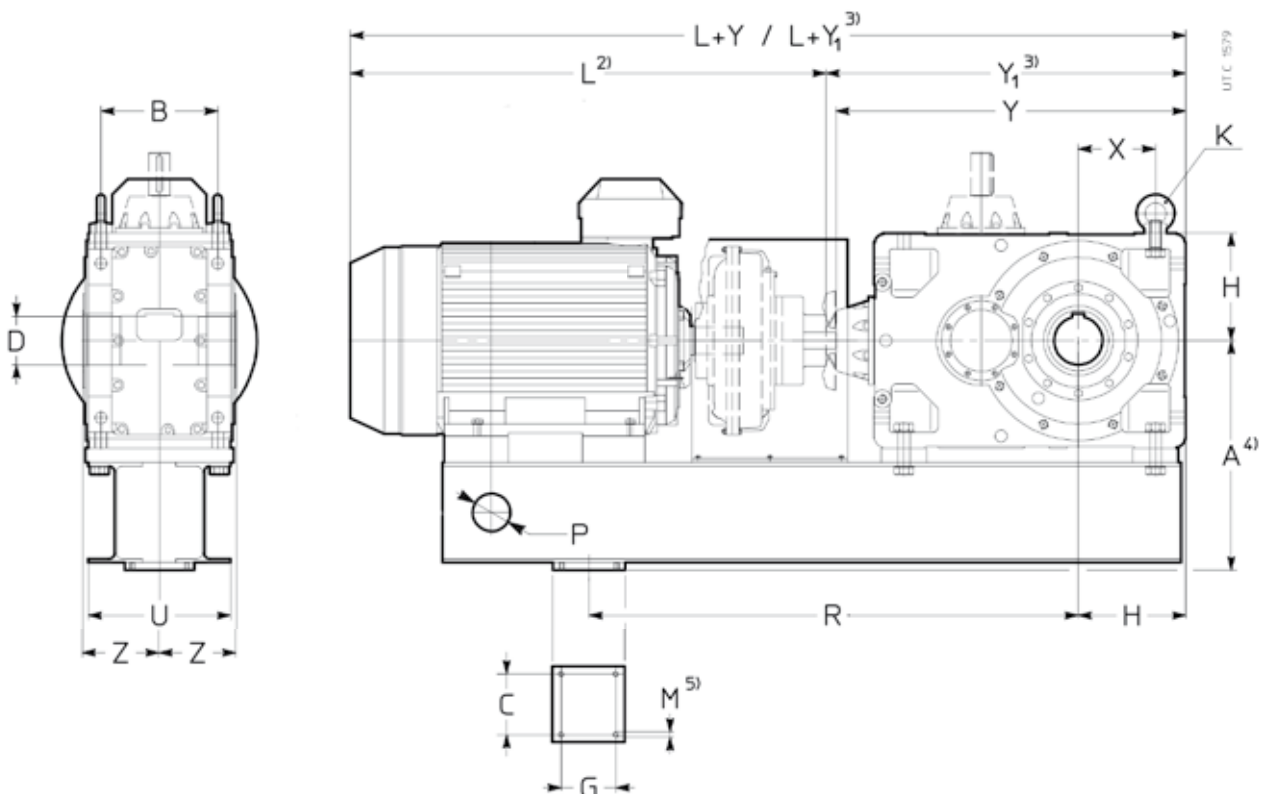
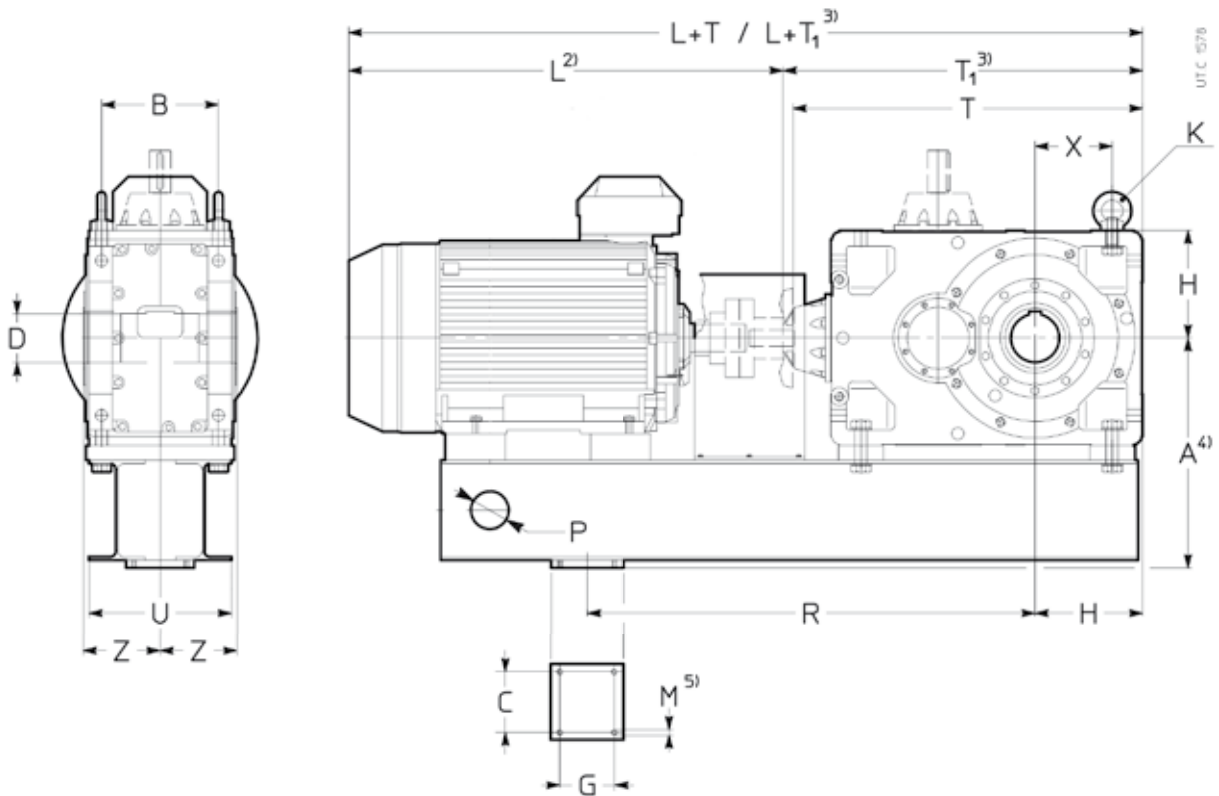
1) Angegebene Massen gelten als Richtwert. Um die Gesamtmasse der Antriebseinheit zu bestimmen, ist der Tabellenwert mit der Masse der Getriebeuntergruppe zu addieren.

2) Toleranz: bis zur Größe 250 $\pm 0,5$ mm, für Größe > 280 ± 1 mm.

Abmessungen und Massen - Getriebeuntergruppe

R CI 140 ... 360

Mit **elastischer Kupplung**¹⁾



Abmessungen und Massen - Getriebeuntergruppe

R CI 140 ... 360

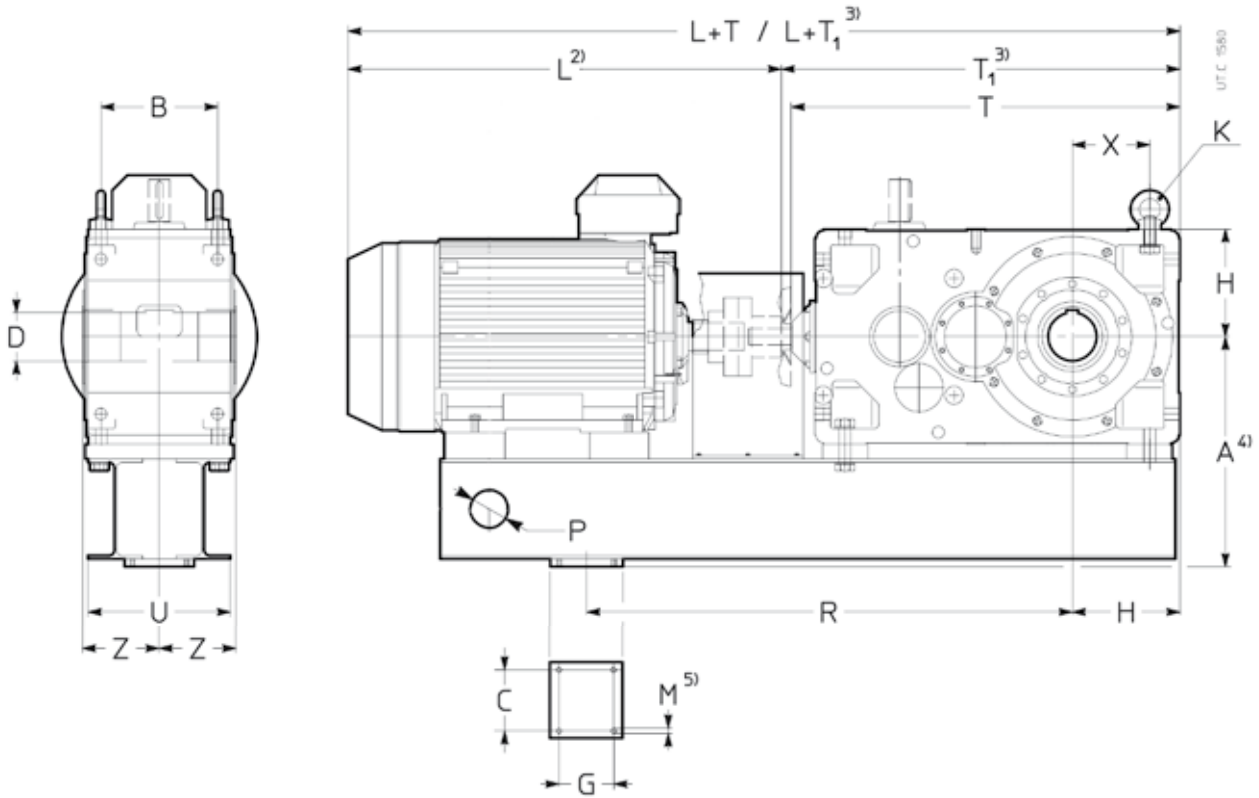
Größe	A	B	D Ø H7	G	H H11 K DIN 582	M	P Ø	U	Z	T	T ₁	T	T ₁	T	T ₁	Y	Y ₁	Y	Y ₁	Y	Y ₁	Masse kg	
	Getr.	Mot.	C				R	X															
	B3	4)				5)			6)		3)		3)		3)		3)		3)		3)	7)	
140	160	339	162	70	160	150	M16	48	120	125	$i_N \leq 9$	$i_N = 10 \dots 16$	$i_N \geq 18$	$i_N \leq 9$	$i_N = 10 \dots 16$	$i_N \geq 18$						171	
	180		70			M16					492	507	478	478	478	492	507	478	478	478	478	181	
	200	359									492	507	478	-	-	492	507	478	-	-	-	181	
	225	384									492	507	478	-	-	492	507	478	-	-	-	181	
												492	507	478	-	-	492	507	478	-	-	-	186
160	132	374	201	80	160	180	M16	60	150	136	$i_N \leq 8$	$i_N = 9 \dots 16$	$i_N \geq 18$	$i_N \leq 8$	$i_N = 9 \dots 16$	$i_N \geq 18$						263	
	160		100			M20					-	-	-	-	-	-	-	-	-	-	-	273	
	180										-	-	576	576	576	-	-	-	-	-	-	287	
	200	394									-	-	566	581	566	-	-	-	-	-	-	288	
	225	419									-	-	566	581	566	-	-	-	-	-	-	298	
	250	444									606	606	566	581	-	616	616	566	581	-	-	303	
	250	444									606	606	566	581	-	586	606	566	581	-	-	303	
	280	474									596	606	566	581	-	586	606	566	581	-	-	319	
180	180	419	201	90	160	180	M16	60	150	150	$i_N \leq 9$	$i_N = 10 \dots 16$	$i_N \geq 18$	$i_N \leq 9$	$i_N = 10 \dots 16$	$i_N \geq 18$						312	
	200		100			M20					-	-	586	601	586	-	-	-	-	-	-	312	
	225										626	626	586	601	586	-	606	626	586	601	586	322	
	250	444									626	626	586	601	-	606	626	586	601	-	-	340	
	280	474									616	626	586	601	-	606	626	586	601	-	-	360	
200	160	454	250	100	190	225	M16	80	180	167	$i_N \leq 8$	$i_N = 9 \dots 16$	$i_N \geq 18$	$i_N \leq 8$	$i_N = 9 \dots 16$	$i_N \geq 18$						437	
	180		130			M24					-	-	-	-	-	-	-	-	-	-	-	453	
	200							1 100	160		-	-	-	-	-	-	-	-	-	-	-	453	
	225										-	-	-	-	-	-	-	-	-	-	-	466	
	250	479									-	-	727	727	707	-	-	737	737	707	-	471	
	280	509									740	750	717	727	707	-	730	750	707	727	707	-	494
	315	544									730	750	707	727	-	730	750	707	727	-	-	530	
												730	750	707	727	-	730	750	707	727	-	-	530
225	225	509	250	110	190	225	M16	80	180	180	$i_N \leq 9$	$i_N = 10 \dots 16$	$i_N \geq 18$	$i_N \leq 9$	$i_N = 10 \dots 16$	$i_N \geq 18$						507	
	250		130			M24					-	-	-	-	-	-	-	-	-	-	-	516	
	280							1 100	160		765	775	742	752	732	-	755	775	732	752	732	538	
	315	544									755	775	732	752	-	755	775	732	752	-	-	574	
250	180	600	310	125	230	280	M20	100	380	206	$i_N \leq 10$	$i_N = 11,2 \dots 16$	$i_N \geq 18$	$i_N \leq 10$	$i_N = 11,2 \dots 16$	$i_N \geq 18$						773	
	200		250			M30					-	-	-	-	-	-	-	-	-	-	-	773	
	225							1 300	198		-	-	-	-	-	-	-	-	-	-	-	786	
	250										-	-	-	-	-	-	-	-	-	-	-	794	
	280										-	-	-	-	-	-	-	-	-	-	-	824	
	315	635									930	935	887	912	887	907	940	940	887	912	887	907	880
	355	675									920	935	-	-	-	910	935	-	-	-	-	-	921
												920	935	-	-	-	910	935	-	-	-	-	921
280	280	675	310	140	230	280	M20	100	380	222	$i_N \leq 11,5$	$i_N = 12,5 \dots 16$	$i_N \geq 18$	$i_N \leq 11,5$	$i_N = 12,5 \dots 16$	$i_N \geq 18$						901	
	315		250			M30					-	-	-	-	-	-	-	-	-	-	-	957	
	355							1 300	198		960	965	917	942	927	937	940	965	917	942	917	937	998
320	315	755	386	160	230	355	M20	100	450	254	$i_N \leq 10$	$i_N = 11,2 \dots 16$	$i_N \geq 18$	$i_N \leq 10$	$i_N = 11,2 \dots 16$	$i_N \geq 18$						1 430	
	355		250			M36					1 195	1 195	1 175	1 187	1 175	1 187	1 185	1 187	1 185	1 187	1 185	1 187	1 483
321	315										1 175	1 187	1 165	1 187	1 165	1 187	1 185	1 187	1 155	1 187	1 155	1 187	1 483
	355							1 600	255		1 175	1 187	1 165	1 187	1 165	1 187	1 185	1 187	1 155	1 187	1 155	1 187	1 483
360	315	850	386	180	230	355	M20	100	450	273	$i_N \leq 11,5$	$i_N = 12,5 \dots 16$	$i_N \geq 18$	$i_N \leq 11,5$	$i_N = 12,5 \dots 16$	$i_N \geq 18$						1 569	
	355		250			M36					1 235	1 235	1 205	1 227	1 215	1 227	1 225	1 227	1 195	1 227	1 195	1 227	1 622

- 1) Abmessungen gültig auch bei Backenbremse
- 2) Für Abmessung L s. Seite 461 (Motoruntergruppe).
- 3) Mit zusätzlicher Kühlung mit Lüfter.
- 4) Abmessungen zu überprüfen auf Seite 468 je nach Zahnradgetriebe bei Versorgungsfrequenz.
- 5) Nutzlänge des Gewindes 2-M.
- 6) Bei Labyrinthdichtungen und Schmiernippel kann die Abmessung Z bis zu 15 mm je nach Getriebegröße erhöhen, bitte rückfragen.
- 7) Angegebene Massen gelten als Richtwerte. Um die Gesamtmasse der Antriebseinheit zu bestimmen, ist der Tabellenwert mit der Masse der Motoruntergruppe zu addieren.

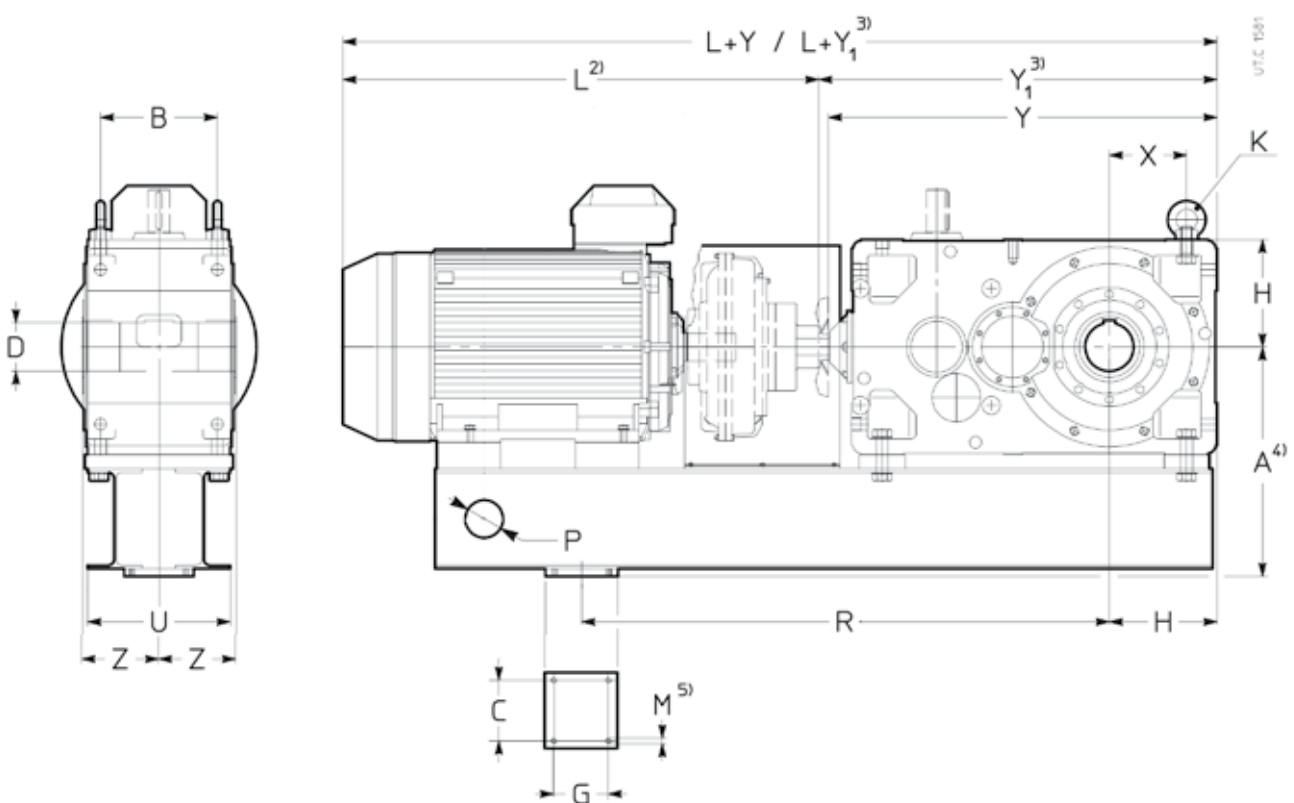
Abmessungen und Massen - Getriebeuntergruppe

Mit **elastischer Kupplung**¹⁾

R C2I 140 ... 360



Mit **hydraulischer Kupplung**¹⁾



Abmessungen und Massen - Getriebeuntergrup-

R C2I 140 ... 360

Größe	A	B	D	G	H	M	P	U	Z	T	T ₁	T	T ₁	T	T ₁	Y	Y ₁	Y	Y ₁	Y	Y ₁	Masse		
	4)	C	H7 Ø		H11 K DIN 582	5)	Ø R	X	6)	$i_N \leq 31,5$	$i_N = 35,5 \dots 63$	$i_N \geq 71$	3)	3)	$i_N \leq 31,5$	$i_N = 35,5 \dots 63$	$i_N \geq 71$	3)	3)	3)	7)			
Getr.	Mot.																					kg		
	B3	4)																						
140	132	309	162	70	160	150	M16	48	120	125	-	558	547	-	547	-	558	-	547	-	547	-	178	
	160	319	70			M16		700	106		-	558	547	-	-	-	558	-	547	-	-	-	184	
	180	339									-	558	-	-	-	-	558	-	-	-	-	-	193	
160	132	374	201	80	160	180	M16	60	150	136	-	-	653	-	653	-	-	-	653	-	653	-	294	
	160		100			M20		900	126		677	682	653	-	-	-	667	682	653	-	-	-	307	
	180										667	682	653	-	-	-	667	682	653	-	-	-	320	
	200	394									667	682	-	-	-	-	667	682	-	-	-	-	320	
180	132	374	201	90	160	180	M16	60	150	150	-	-	673	-	673	-	-	-	673	-	673	-	314	
	160		100			M20		900	123		697	702	673	-	673	-	687	702	673	-	673	-	326	
	180										687	702	673	-	-	-	687	702	673	-	-	-	340	
	200	394									687	702	673	-	-	-	687	702	673	-	-	-	340	
	225	419									687	702	-	-	-	-	687	702	-	-	-	-	348	
200	132	454	250	100	190	225	M16	80	180	167	-	-	-	-	821	-	-	-	-	-	811	-	474	
	160		130			M24		1100	160		-	-	821	-	821	-	-	-	811	-	811	-	487	
	180										861	-	811	-	811	-	861	861	811	-	811	-	508	
	200										851	-	811	-	-	-	861	861	811	-	-	-	508	
	225										851	-	811	-	-	-	861	861	811	-	-	-	518	
	250	479									851	-	-	-	-	-	831	851	-	-	-	-	523	
	280	509									841	-	-	-	-	-	831	851	-	-	-	-	543	
225	132	454	250	110	190	225	M16	80	180	167	-	-	-	-	846	-	-	-	-	-	836	-	508	
	160		130			M24		1100	160		-	-	846	-	846	-	-	-	836	-	836	-	520	
	180										-	-	836	-	836	-	-	-	836	-	836	-	537	
	200										876	876	836	-	836	-	886	886	836	-	836	-	542	
	225										876	876	836	-	-	-	886	886	836	-	-	-	551	
	250	479									876	876	836	-	-	-	856	876	836	-	-	-	557	
	280	509									866	876	-	-	-	-	856	876	-	-	-	-	577	
250	132	600	310	125	230	280	M20	100	380	206	-	-	-	-	1 022	-	-	-	-	-	1 012	-	813	
	160		250			M30		1300	198		-	-	-	-	1 022	-	-	-	-	-	1 012	-	831	
	180										-	-	1 042	-	1 012	-	-	-	1 042	-	1 012	-	859	
	200										-	-	1 032	-	1 012	-	-	-	1 042	-	1 012	-	859	
	225										1 055	1 055	1 032	-	1 012	-	1 035	1 055	1 042	-	1 012	-	874	
	250										1 055	1 055	1 032	-	-	-	1 035	1 055	1 012	-	-	-	883	
	280										1 045	1 055	1 022	-	-	-	1 035	1 055	1 012	-	-	-	913	
	315	635									1 035	1 055	-	-	-	-	1 035	1 055	-	-	-	-	965	
280	160	600	310	140	230	280	M20	100	380	222	-	-	-	-	1 052	-	-	-	-	-	1 042	-	890	
	180		250			M30		1300	198		-	-	-	-	1 042	-	-	-	-	-	1 042	-	914	
	200										-	-	1 062	1 062	1 042	-	-	-	1 072	1 072	1 042	-	918	
	225										-	-	1 062	1 062	1 042	-	-	-	1 072	1 072	1 042	-	932	
	250										1 085	1 085	1 062	1 062	1 042	-	1 065	1 085	1 042	1 062	1 042	-	943	
	280										1 075	1 085	1 052	1 052	-	-	1 065	1 085	1 042	1 062	-	-	973	
	315	635									1 065	1 085	1 042	1 062	-	-	1 065	1 085	1 042	1 062	-	-	1 024	
320	160	755	386	160	230	355	M20	100	450	254	-	-	-	-	1 322	-	-	-	-	-	1 312	-	1 398	
	180		250			M36		1600	255		-	-	-	-	1 312	-	-	-	-	-	1 312	-	1 429	
	200										-	-	-	-	1 302	-	-	-	-	-	1 312	-	1 429	
	225										-	-	1 302	1 307	1 302	-	-	-	1 282	1 307	1 312	-	1 445	
	250										-	-	1 302	1 307	1 302	-	-	-	1 282	1 307	1 282	-	1 457	
	280										1 345	1 345	1 292	1 307	1 292	-	1 335	1 337	1 282	1 307	1 282	-	1 502	
	315										1 325	1 337	1 282	1 307	-	-	1 335	1 337	1 282	1 307	-	-	1 568	
	355										1 315	1 337	-	-	-	-	1 305	1 337	-	-	-	-	1 622	
360	180	755	386	180	230	355	M20	100	450	273	-	-	-	-	1 352	-	-	-	-	-	1 352	-	1 532	
	200		250			M36		1600	255		-	-	-	-	1 342	-	-	-	-	-	1 352	-	1 532	
	225										-	-	-	-	1 342	-	-	-	-	-	1 352	-	1 549	
	250										-	-	1 342	1 347	1 342	-	-	-	1 322	1 347	1 322	-	1 560	
	280										-	-	1 332	1 347	1 332	-	-	-	1 322	1 347	1 322	-	1 599	
	315										1 365	1 377	1 322	1 347	1 322	-	1 375	1 377	1 322	1 347	1 322	-	1 671	
	355										1 355	1 377	-	-	-	-	1 345	1 377	-	-	-	-	1 724	

- 1) Abmessungen gültig auch bei Backenbremse
- 2) Für Abmessung L s. Seite 461 (Motoruntergruppe).
- 3) Mit zusätzlicher Kühlung mit Lüfter.
- 4) Abmessungen zu überprüfen auf Seite 468 je nach Zahnradgetriebe bei Versorgungsfrequenz.
- 5) Nutzlänge des Gewindes 2.M.
- 6) Bei Labyrinthdichtungen und Schmiernippel kann die Abmessung Z bis zu 15 mm je nach Getriebegröße erhöhen, bitte rückfragen.
- 7) Angegebene Massen gelten als Richtwerte. Um die Gesamtmasse der Antriebseinheit zu bestimmen, ist der Tabellenwert mit der Masse der Motoruntergruppe zu addieren.

Abmessungen und Massen

Abmessung A für bestimmte Fälle

Folgende Tabellen enthalten je nach Zahnradsatz, Nennfrequenz und Motorpolarität die geänderte A-Abmessung nach verschiedener Auswahl der hydraulischen Kupplung in Bezug auf die Tabellen auf Seiten 465 und 467.

CI - 50 Hz

	B3	A
140	160 6	350
	180 6	380
	200 6	380
	225 6	410
160	180 6	410
	200 6	410
	225 6	440
	250 6	460
	280 6	490
180	225 6	440
	250 6	460
	280 6	490
200	225 6	470
	250 6	490
	280 6	520
	315 6	570
	315 6	610
225	280 6	520
	315 6	570
	315 6	610
250	355 4	690
	315 6	660
	315 6	690
	355 6	730
280	355 4	690
	315 6	690
	355 6	730
320	355 6	800
400	400 6	940

CI - 60 Hz

	B3	A
140	160 6	350
	180 6	350
	200 6	380
	225 6	410
160	200 6	410
	225 6	440
180	225 6	440
200	225 6	470
	315 6	570
225	315 6	570
250	355 4	690
	315 6	660
	355 6	690
	355 6	730
280	355 4	690
	355 6	690
	355 6	730
320	355 6	800
400	400 6	940

C2I - 50 Hz

	B3	A
140	132 6	335
	160 6	335
	160 6	350
	180 6	380
160	160 6	380
	180 6	410
	200 6	410
180	160 6	380
	180 6	410
	200 6	410
	225 6	440
200	225 6	470
	250 6	490
	280 6	520
225	225 6	470
	250 6	490
	280 6	520
250	280 6	610
	315 6	660
280	280 6	610
	315 6	660
	315 6	690
320	355 6	800
360	355 6	800

C2I - 60 Hz

	B3	A
140	160 6	335
	160 6	350
	180 6	350
160	160 6	380
	180 6	380
	200 6	410
180	160 6	380
	180 6	380
	200 6	410
	225 6	440
200	225 6	470
225	225 6	470
250	315 6	660
280	315 6	660
320	355 6	800
360	355 6	800

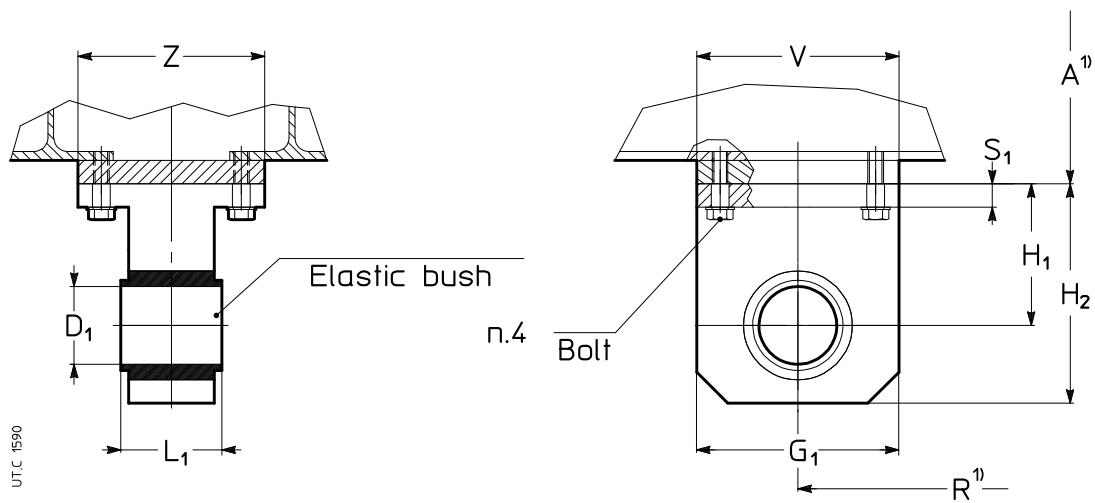
Zubehör

Drehmomentbügel mit elastischer Buchse

Die Befestigungsflächen müssen sauber sein und eine Rauheit aufweisen, die einen geeigneten Reibungsfaktor gewährleistet: Mit einem Schaber oder Lösungsmittel den eventuellen Lack auf den Verbindungsflächen des Getriebes entfernen.

Die Befestigungsschrauben sind nach dem Spanndrehmoment laut folgender Tabelle anzuziehen: Das Anzugsmoment der Schrauben nach den ersten Betriebsstunden und nach regelmässigen Intervallen nachprüfen.

Bei den Befestigungsschrauben und bei den Passungsflächen empfehlen wir die Anwendung von Starkklebern.



Größe	G ₁	H ₁	H ₂	D ₁ H9	L ₁ ± 0,5	S ₁	V	Z	Bolt UNI 5937-65 8.8	M ²⁾ N m
140	100	80	130	40	88	17	200	130	M16	205
160, 180	100	80	130	40	88	17	200	140	M16	205
200, 225	125	95	157,5	50	110	17	230	170	M16	205
250... 360	250	165	290	100	120	22	280	300	M20	400

1) Für die Abmessung A s. Tabellen auf Seiten 465 und 467.

2) Spanndrehmoment.

Aufstellung und Wartung

Die Antriebseinheit ist mit den notwendigen Aufstellung und Wartungsanweisungen bezüglich aller Komponenten ausgeliefert.

Die Getriebe sind ohne Öl geliefert. Für die Anweisungen über Ölmenge und -typ zusammen mit den Schmierintervallen sehen Sie die spezifischen Kataloge oder Anweisungen.

Die hydraulischen Kupplungen sind ohne Öl geliefert. Für die Anweisungen bezüglich Ölmenge und -typ sehen Sie die spezifischen Aufstellungs- und Wartungsanweisungen.

Hub

Zum Abheben die Transportösen laut Tabelle 1a, Hubketten oder -bänder anwenden.

Die Gruppe stellt 2 Transportösen auf dem Getriebe dar, und die Hubstange ist kundenseitig.

Die Hubvorrichtungen mit einer Sicherheitstoleranz von mindestens 25% im Vergleich mit der Gesamtmasse laut Katalog und/oder Typenschild der Fahrertriebe dimensionieren.

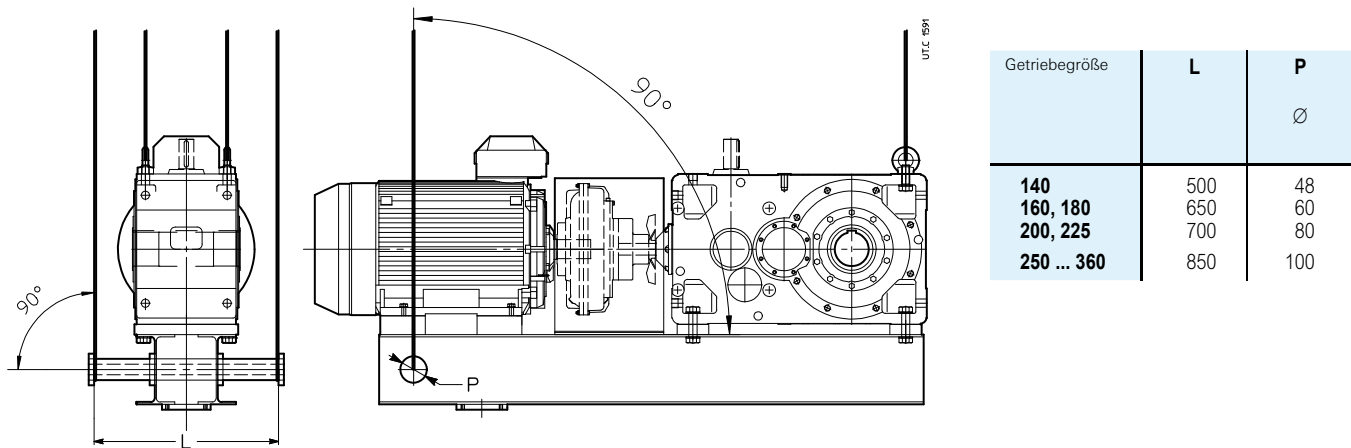


Abb. 1a - Korrekter Hub

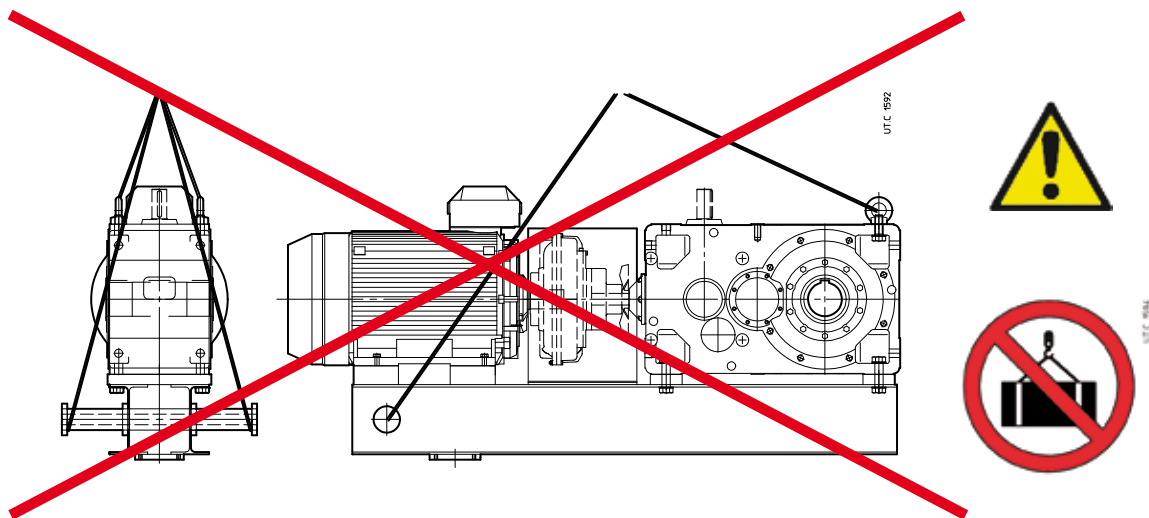


Abb. 1b - Falscher Hub

Sonstiges

Antriebseinheiten mit:

- **Sonderlackierung** für schwere Umgebungsbedingungen, bitte rückfragen.
- **Drehmomentstütze**: Bedingungen und Abmessungen sind mit dem Kunden zu vereinbaren
- Getriebemotorbauarten realisiert mit **Glocke und elastischer Kupplung** sind für alle Getriebegröße verfügbar.
- **Motorisierungen im Notfall** mit Hilfsübersetzung verbunden mit der Hauptübersetzung
Diverse Standardgetriebetypologien können als Hilfsantriebe angewendet und direkt mit dem Hauptgetriebe durch Freilauf oder Kupplung verbunden werden, um sie während des Maschinenbetriebs unverbunden halten zu können.
- **Aussenzahnriementrieb** mit entsprechender Motorlagerung
- **Elektromagnetische Reibungen**
- **Positive Bremsen**
- **Lamellenkupplungen**
- Simple oder abschaltbare **Zahnkupplungen**
- **Drehmomentbegrenzer**
- **Ausführung ATEX II 2GD und 3GD**, mit notwendigen Kontrollen- und Einstellungs-ausrüstungen
- **Antriebsschwinge für Erdbefestigung**

Leerseite

Technische

Wichtigste Formeln für mechanische Getriebe nach dem Technischen Maßsystem und dem Internationalen Einheitensystem (SI).

Größe

Mit Einheit technischen Maßsystems

Mit SI-Einheit

Anlauf- oder Auslaufzeit in Abhängigkeit von einer Beschleunigung oder Verzögerung von einem Anlauf- oder Bremsmoment

$$t = \frac{v}{a} \text{ [s]}$$

$$t = \frac{Gd^2 \cdot n}{375 \cdot M} \text{ [s]}$$

$$t = \frac{J \cdot \omega}{M} \text{ [s]}$$

Geschwindigkeit bei Drehbewegung

$$v = \frac{\pi \cdot d \cdot n}{60} = \frac{d \cdot n}{19,1} \text{ [m/s]}$$

$$v = \omega \cdot r \text{ [m/s]}$$

Drehzahl

$$n = \frac{60 \cdot v}{\pi \cdot d} = \frac{19,1 \cdot v}{d} \text{ [min}^{-1}\text{]}$$

$$\omega = \frac{v}{r} \text{ [rad/s]}$$

Beschleunigung oder Verzögerung in Abhängigkeit von einer Anlauf- oder Auslaufzeit

$$a = \frac{v}{t} \text{ [m/s}^2\text{]}$$

Winkelbeschleunigung oder -verzögerung in Abhängigkeit von einer Anlauf- oder Auslaufzeit, von einem Anlauf- oder Bremsmoment

$$\alpha = \frac{n}{9,55 \cdot t} \text{ [rad/s}^2\text{]}$$

$$\alpha = \frac{\omega}{t} \text{ [rad/s}^2\text{]}$$

$$\alpha = \frac{39,2 \cdot M}{Gd^2} \text{ [rad/s}^2\text{]}$$

$$\alpha = \frac{M}{J} \text{ [rad/s}^2\text{]}$$

Anlauf- oder Auslaufweg in Abhängigkeit von einer Beschleunigung oder Verzögerung einer End- oder Anfangsgeschwindigkeit

$$s = \frac{a \cdot t^2}{2} \text{ [m]}$$

$$s = \frac{v \cdot t}{2} \text{ [m]}$$

Anlauf- oder Auslaufwinkel in Abhängigkeit von einer Winkelbeschleunigung oder -verzögerung einer End- oder Anfangswinkelgeschwindigkeit

$$\varphi = \frac{\alpha \cdot t^2}{2} \text{ [rad]}$$

$$\varphi = \frac{n \cdot t}{19,1} \text{ [rad]}$$

$$\varphi = \frac{\omega \cdot t}{2} \text{ [rad]}$$

Masse

$$m = \frac{G}{g} \text{ [} \frac{\text{kgf s}^2}{\text{m}} \text{]}$$

m ist die Maßeinheit [kg]

Gewicht (Gewichtskraft)

G ist die Gewichtseinheit (Gewichtskraft) [kgf]

$$G = m \cdot g \text{ [N]}$$

Kraft bei senkrechter (Anheben) waagrecht, geneigter Linearbewegung (μ = Reibungszahl; φ = Neigungswinkel)

$$F = G \text{ [kgf]}$$

$$F = m \cdot g \text{ [N]}$$

$$F = \mu \cdot G \text{ [kgf]}$$

$$F = \mu \cdot m \cdot g \text{ [N]}$$

$$F = G (\mu \cdot \cos \varphi + \sin \varphi) \text{ [kgf]}$$

$$F = m \cdot g (\mu \cdot \cos \varphi + \sin \varphi) \text{ [N]}$$

Schwungmoment Gd^2 , **Massenträgheitsmoment** J infolge einer Linearbewegung (numerisch $J = \frac{Gd^2}{4}$)

$$Gd^2 = \frac{365 \cdot G \cdot v^2}{n^2} \text{ [kgf m}^2\text{]}$$

$$J = \frac{m \cdot v^2}{\omega^2} \text{ [kg m}^2\text{]}$$

Drehmoment in Abhängigkeit von einer Kraft, einem Schwung oder Massenträgheitsmoment, einer Leistung

$$M = \frac{F \cdot d}{2} \text{ [kgf m]}$$

$$M = F \cdot r \text{ [N m]}$$

$$M = \frac{Gd^2 \cdot n}{375 \cdot t} \text{ [kgf m]}$$

$$M = \frac{J \cdot \omega}{t} \text{ [N m]}$$

$$M = \frac{716 \cdot P}{n} \text{ [kgf m]}$$

$$M = \frac{P}{\omega} \text{ [N m]}$$

Arbeit, Energie bei der Linear- oder Drehbewegung

$$W = \frac{G \cdot v^2}{19,6} \text{ [kgf m]}$$

$$W = \frac{m \cdot v^2}{2} \text{ [J]}$$

$$W = \frac{Gd^2 \cdot n^2}{7160} \text{ [kgf m]}$$

$$W = \frac{J \cdot \omega^2}{2} \text{ [J]}$$

Leistung bei der Linear- oder Drehbewegung

$$P = \frac{F \cdot v}{75} \text{ [CV]}$$

$$P = F \cdot v \text{ [W]}$$

$$P = \frac{M \cdot n}{716} \text{ [CV]}$$

$$P = M \cdot \omega \text{ [W]}$$

Leistung die an der Welle eines Einphasenmotors abgegeben wird ($\cos \varphi$ = Leistungsfaktor)

$$P = \frac{U \cdot I \cdot \eta \cdot \cos \varphi}{736} \text{ [CV]}$$

$$P = U \cdot I \cdot \eta \cdot \cos \varphi \text{ [W]}$$

Leistung die an der Welle eines Drehstrommotors abgegeben wird

$$P = \frac{U \cdot I \cdot \eta \cdot \cos \varphi}{425} \text{ [CV]}$$

$$P = 1,73 \cdot U \cdot I \cdot \eta \cdot \cos \varphi \text{ [W]}$$

Anmerkung: Beschleunigung oder Verzögerung verstehen sich konstant; die Linear- oder Drehbewegungen verstehen sich geradlinig bzw. kreisförmig.

Globale Präsenz



Lokaler After-Sales

und Kundenservice,
Anwendungstechnik, Vertrieb und
Ersatzteile



15 Niederlassungen*



Internationales Vertriebsnetz*

Mit diesem engmaschigen Netz an Niederlassungen, Vertriebs- und Servicepartnern auf internationaler Ebene ist Rossi von der Planungsphase bis zum Aftersales-Service stets an Ihrer Seite: ein zuverlässiger und flexibler Partner überall vor Ort.

Rossi for You ist die digitale Webpage, die Ihnen täglich rund um die Uhr zur Verfügung steht, um den aktuellen Stand von Bestellungen und Lieferungen zu checken, Dokumente herunterzuladen oder direkte Unterstützung anzufordern.

*Kontakte auf www.rossi.com



Vereinigte Staaten von



Brasilien
Cordeiropolis, SP





Sitz



Niederlassungen



Produktionsstandorte/Montagezentren

Vereinigtes Königreich

Coventry



Niederlande

Panningen



Deutschland

Dreieich



Polen

Breslau



Türkei

Izmir



China

Shanghai



Suzhou



Taiwan

Kaohsiung City



Indien

Coimbatore



Australien

Perth



Südafrika

La Mercy



Malaysia

Kuala Lumpur



Ganaceto



Lecce



Leerseite

Revisionen

Liste der Änderungen Katalog G Ausgabe 2590-02.00

Folgende "alte" Kataloge sind addiert worden:
G Integration (Größen 400, 401)
RE Fahrtriebe mit Antriebsschwinge bezüglich G-Antriebe

Neue "lange Version" bei Größen 80, 81 MR 2I und 3I

Seite 447: keine Option monatlicher Kontrolle bei Kategorie 2 GD mehr

Liste der Änderungen Katalog G Ausgabe 2590-02.01

Seite 430: Flansch (Größen 400, 401) hinzugefügt

Liste der Änderungen Katalog G Ausgabe 2590-23.05

Neue Kapitel 11, 12, 13, 14 mit neuen IE4 Motoren



Rossi

Solutions for
an evolving
industry

Rossi S.p.A.

Via Emilia Ovest 915/A
41123 Modena - Italy

info@rossi.com
www.rossi.com

2590.PRD.CAT.G.23.05.0-DE

© Rossi S.p.A. Rossi reserves the right to make any modification whenever to this publication contents. The information given in this document only contains general descriptions and/or performance features which may not always specifically reflect those described.

The Customer is responsible for the correct selection and application of product in view of its industrial and/or commercial needs, unless the use has been recommended by technical qualified personnel of Rossi, who were duly informed about Customer's application purposes. In this case all the necessary data required for the selection shall be communicated exactly and in writing by the Customer, stated in the order and confirmed by Rossi. The Customer is always responsible for the safety of product applications. Every care has been taken in the drawing up of the catalog to ensure the accuracy of the information contained in this publication, however Rossi can accept no responsibility for any errors, omissions or outdated data. Due to the constant evolution of the state of the art, Rossi reserves the right to make any modification whenever to this publication contents. The responsibility for the product selection is of the Customer, excluding different agreements duly legalized in writing and undersigned by the Parties.